

# Bestellformular NIAS Duschwannen

Bestellnummer/Auftragsnummer Großhändler: \_\_\_\_\_

Firmenname: \_\_\_\_\_

Ansprechpartner: \_\_\_\_\_

Postleitzahl, Ort: \_\_\_\_\_

Strasse: \_\_\_\_\_

Telefax: \_\_\_\_\_

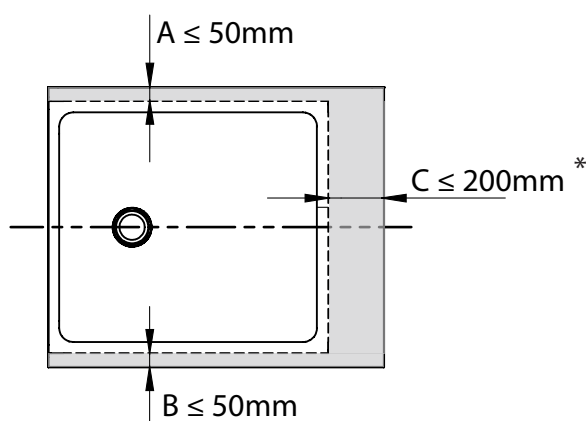
Telefon: \_\_\_\_\_

Mail: \_\_\_\_\_

Unterschrift: \_\_\_\_\_

**Achtung:**

Die Länge und Breite sind die tatsächliche Größe der gewünschten Duschwanne.  
Bitte in jedem Fall eine umlaufende, notwendige Dehnungsfuge von 5 mm bei der Planung berücksichtigen.

**Auswahlmöglichkeiten:** graue Fläche schneidbar

Art. Nr. \_\_\_\_\_

Originallänge: \_\_\_\_\_ mm

Originalbreite: \_\_\_\_\_ mm

A (siehe Auswahlmöglichkeiten): \_\_\_\_\_ mm (Toleranz 0/+1 mm)

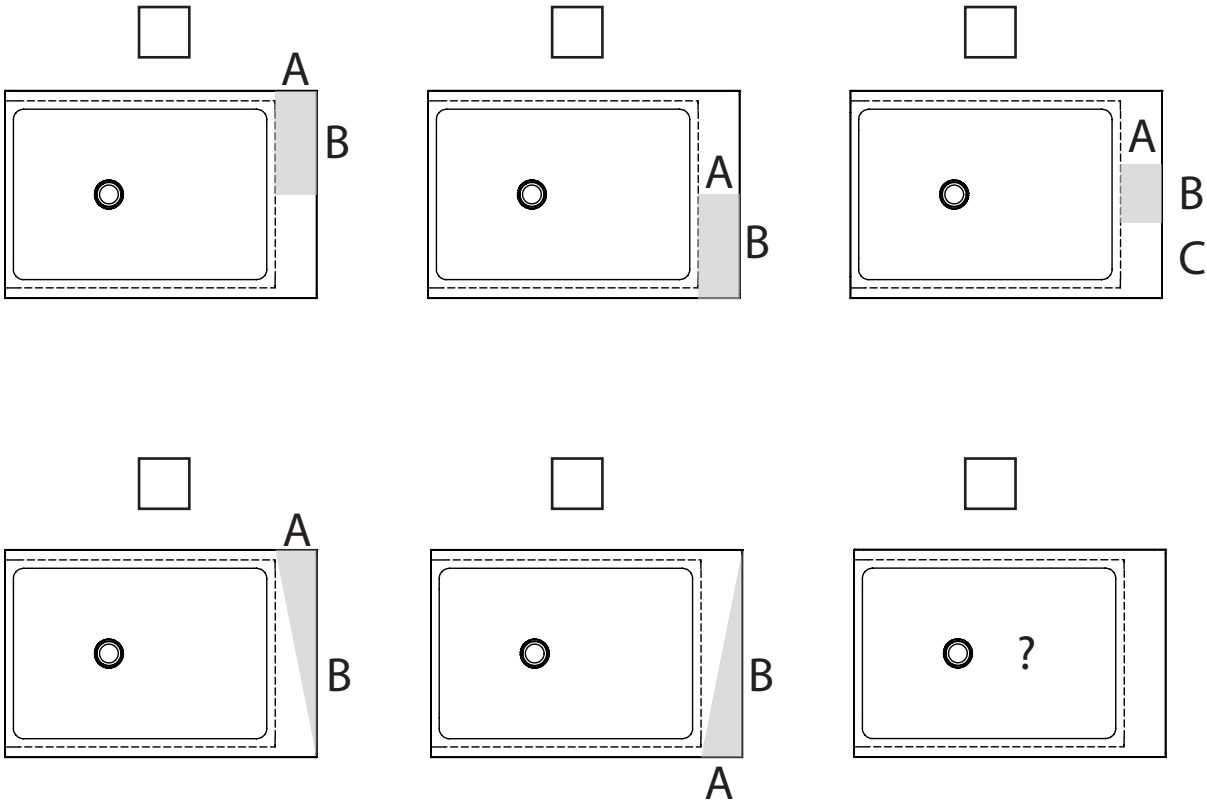
B (siehe Auswahlmöglichkeiten): \_\_\_\_\_ mm (Toleranz 0/+1 mm)

C (siehe Auswahlmöglichkeiten): \_\_\_\_\_ mm (Toleranz 0/+1 mm)

\* - bei den Duschwannen Art. 4550CxA, Art. 4551CxA und Art. 4561CxA beträgt das Maß C &lt; 100 mm

**Auswahlmöglichkeiten:** graue Fläche schneidbar

Bitte kreuzen Sie die gewünschte Variante der geschnittenen Duschwanne an und notieren Sie die Duschwannengrößen. ACHTUNG: bitte die maximalen Schnittflächenmaße laut Seite 1 beachten.



**Sondermaße realisieren wir auf Wunsch. Schicken Sie uns Ihre Anfrage!**

Art. Nr. \_\_\_\_\_

Originallänge: \_\_\_\_\_ mm

Originalbreite: \_\_\_\_\_ mm

A (siehe Auswahlmöglichkeiten): \_\_\_\_\_ mm (Toleranz 0/+1 mm)

B (siehe Auswahlmöglichkeiten): \_\_\_\_\_ mm (Toleranz 0/+1 mm)

C (siehe Auswahlmöglichkeiten): \_\_\_\_\_ mm (Toleranz 0/+1 mm)