

Waschbecken Mineralguss



- DE** Planungs- und Montageanweisung
- GB** Planning and installation instructions
- FR** Instructions de planification et de montage
- IT** Istruzioni di progettazione e di montaggio
- NL** Plannings- en montageaanwijzing
- PL** Instrukcja planowania i montażu
- RU** Инструкция по планированию и монтажу
- CN** 规划及安装指南。

01 Allgemeine Hinweise

HOESCH-Produkte setzen Maßstäbe in Qualität, Komfort und Design. Die Beachtung der nachstehenden Hinweise gewährleistet eine optimale Funktion und eine lange Lebensdauer. Jede Lieferung wird vor Verlassen des Werkes genauestens kontrolliert. Vor Montage ist die Vollständigkeit der Lieferung zu überprüfen!

Technische und optische Veränderungen an den abgebildeten Produkten behalten wir uns vor! Alle Maßangaben in mm! Für nicht bestimmungsgemäßen Gebrauch, unsachgemäßen Transport oder bei Zwischenlagerung entstandene Beschädigungen, kann keine Haftung übernommen werden. Es gelten unsere jeweils gültigen Garantiebestimmungen.



Achtung! Bitte Lieferung auf Transportschäden überprüfen, spätere Reklamationen werden nicht anerkannt!

01.01 Allgemeine Pflegehinweise

Nach Nutzung Oberfläche mit Wasser abspülen und mit einem feuchten Tuch nachwischen. Keine Scheuermittel verwenden! Für gelegentliche Grundreinigungen ein paar Spritzer Reinigungsmittel, z. B. Hoesch Cleaner (Art.-Nr. 699900), auf die Oberfläche geben, mit einem trockenen weichen Tuch nachreiben.

Stärkere Verschmutzungen mit warmem Wasser und flüssigem milden Reinigungsmittel oder einer Seifenlauge beseitigen. Kalkablagerungen mit Branntweinessig und Wasser wegwischen (Armaturen aussparen!).

Bei Einsatz von Abflussreinigern die Gebrauchsanweisung beachten! Leichte Kratzer oder aufgerauhte Stellen bei glänzender Oberfläche mit Hoesch Pflegeset (Art.-Nr. 699100, Hinweise beachten!) entfernen.

Tiefe Kratzspuren und Brandflecken auf glänzenden oder matten Flächen mit feinem Sandpapier (Nr. 800-1500) oder Metallradierer aus feiner Stahlwolle vorsichtig, großflächig in eine Richtung schleifend, beseitigen. Nur bei glänzender Duschwannen-Oberfläche mit Spezialpoliercreme nachbehandeln.

01.02 Benutzen Sie keine...

- Scheuermittel oder kratzende Reinigungstextilien und Badeschwämme.
- Reiniger mit leicht flüssigen Säuren wie z.B. Salz- oder Essigsäure.
- Scheuermittel.
- Chlorbleichlaugehaltigen Reiniger.

01 General guidelines

Hoesch products set the benchmark for quality, comfort and design. To assure optimal function and a long life cycle please comply with the following instructions. Each delivery is strictly controlled before leaving the factory. Be sure to check the completeness of the delivery before starting assembly!

Products represented here are subject to technical and visual modifications! All dimensions data is in mm! We are not liable for defects resulting from non-conventional usage, improper transport or faulty intermediate storage. Our respectively valid warranty conditions are in force.



Caution! Please check the delivery for transport damage! Later claims will not be accepted!

01.01 General care guidelines

After showering, rinse out the product surface with water and wipe with a damp cloth. Do not use any abrasive agents! For occasional thorough cleaning apply a small amount of a cleaning liquid e.g. Hoesch Cleaner (Article No. 699900) on the surface and polish it with a soft dry cloth. Stubborn dirt can be removed with warm water and liquid and mild cleaner or with soapsuds. To remove hard water deposits, use a brandy vinegar and water (do not apply for fittings!)

When using drain cleaners, follow the manufacturer's instructions! Superficial scratches or roughened places on shiny finishes can be removed with the Hoesch Care Set (Article No. 699100, please follow the instructions!)

To remove deep scratches or burnt spots on shiny or matt surfaces, smooth over the affected areas cautiously with fine sandpaper (no. 800-1500) or a metal polisher made of very fine steel wool. Only shower trays with a shiny finished surface are to be treated with a special polishing cream.

01.02 Do not use ...

- Scouring or scraping cleaning textiles or bath sponges.
- Cleaning agents with fluid acids such as hydrochloric or acetic acid.
- Scouring agents.
- Chlorine bleach containing cleaner

01 Instructions générales

Les produits HOESCH mettent des critères dans la qualité, le confort et le design. Le respect des instructions suivantes garantit une fonction optimale et une longue durée de la vie. Chaque livraison est contrôlée avant de quitter l'usine. Avant le montage, l'intégrité de la livraison est à contrôler!

Nous nous réservons les changements techniques et optiques aux produits reproduits! Toutes les indications de mesure sont en millimètre! Pour des dommages apparus par l'usage non conforme, un transport incorrect ou l'entreposage, aucune responsabilité ne peut être demandée à Hoesch. Sont valables nos garanties correspondantes.



Veillez contrôler la livraison des sa réception de dommages dus au transport, des réclamations ultérieures ne pourront pas être prises en compte!

01.01 Instructions générales d'entretien

Après la douche, rincer la surface du produit avec de l'eau et essuyer avec un chiffon humide. N'utiliser aucun produit abrasif! Pour les nettoyages occasionnels, verser quelques gouttes de produit de nettoyage, par exemple l'Hoesch Cleaner (réf. 699900), sur la surface et essuyer avec un chiffon doux et sec.

Éliminer de plus fortes salissures avec l'eau tiède et un produit de nettoyage doux et liquide ou une lessive de savons. Enlever des dépôts de calcaires avec du vinaigre d'eau-de-vie et l'eau (éviter la robinetterie!).

À l'utilisation des nettoyeurs d'écoulement, faire attention au mode d'emploi! Enlever de légères éraflures ou des endroits devenu rugueux sur une surface brillante avec l'assortiment d'entretien Hoesch (réf. 699100, voir les instructions!).

Enlever prudemment des rayures plus profondes et des taches de brûlure sur les surfaces brillantes ou mates avec un fin papier de verre (numéro 800-1500) ou nettoyeur de métal, passer en aiguisant dans une direction. Seulement sur les surfaces brillantes des receveurs ou baignoires, traiter avec un polissage spécial.

01.02 N'utilisez pas de ...

- Textiles de nettoyage frottant ou grattant et éponges de toilette.
- Nettoyant avec les acides un peu liquides comme par exemple l'acide chlorhydrique ou acide acétique.
- Produits abrasifs.
- Nettoyant en base de solution d'hypochlorite de calcium.

01 Linee guida generali

I prodotti Hoesch sono un punto di riferimento per qualità, comfort e design. Per assicurare un funzionamento ottimale e una lunga durata nel tempo si prega di rispettare le seguenti istruzioni. Ogni consegna è severamente controllata prima di lasciare la fabbrica. Assicuratevi di controllare la completezza della fornitura prima di iniziare il montaggio!

I prodotti qui rappresentati sono soggetti a modifiche tecniche e visive! Tutti le dimensioni sono in mm! Noi non siamo responsabili per difetti causati da un non corretto utilizzo, da un trasporto improprio o da inadeguato smistamento intermedio. Condizioni di garanzia in vigore.



Attenzione! Controllare che non si siano verificati danni da trasporto! Successivi reclami non saranno accettati!

01.01 Linee guida per la manutenzione generale

Dopo la doccia, lavare la superficie del prodotto con acqua e asciugare con un panno umido. Non utilizzare agenti abrasivi! Per occasionali pulizie complete applicare una piccola quantità di un liquido ad esempio Hoesch Cleaner (articolo n. 699900) sulla superficie e lucidare con un panno morbido e asciutto. Lo sporco ostinato può essere rimosso con acqua calda e detergente liquido o con acqua saponata. Per rimuovere i depositi di acqua dura, utilizzare aceto e acqua (non utilizzarlo per la rubinetteria!)

Quando si utilizzano detersivi per lo scarico, seguire le istruzioni del produttore! Graffi superficiali o leggere scalfiture sulle superfici lucide possono essere rimossi con il kit per la cura e manutenzione Hoesch (articolo n. 699100, seguire le istruzioni!)

Per rimuovere graffi profondi o bruciature su superfici opache e lucide, utilizzare sulle aree colpite con cautela una carta abrasiva fine (n. 800-1500) o di un lucidatore in acciaio molto fine. Solo piatti doccia con una superficie lucida finito possono essere trattati con una crema lucidante speciale.

01.02 Non utilizzare...

- Abrasivi, panni graffianti o spugne da bagno.
- Detersivi con acidi fluidi come l'acido cloridrico o acido acetico.
- Abrasivi.
- Prodotti di pulizia contenenti candeggina.

01 Algemene aanwijzingen

HOESCH producten zetten maatstaven in kwaliteit, comfort en design. Om een optimaal functioneren en een lange levensduur te verzekeren verzoeken wij u de volgende aanwijzingen in acht te nemen. Iedere levering wordt voor het verlaten van de fabriek nauwkeurig gecontroleerd. Controleer de levering op volledigheid voor de montage! Technische en optische wijzigingen van de afgebeelde producten behouden wij ons voor! Alle afmetingen zijn in mm! Wij zijn niet aansprakelijk voor schade door onoordeelkundig gebruik, onjuist transport of foutieve opslag. Onze geldende garantievoorwaarden zijn van toepassing.



Opgelet! Alstublieft de levering op transportschade controleren, latere reclamaties worden niet geaccepteerd!

01.01 Algemene onderhoudsinstructies

Na het douchen de douchebakbodem/badkuip met water naspoelen en met een vochtige doek nadrogen. Geen schuurmiddel gebruiken! Voor incidentele intensieve reiniging, een kleine hoeveelheid reinigingsmiddel, bijv. Hoesch Cleaner (Art.-Nr. 699900), op het oppervlak spuiten en met een droge zachte doek poetsen.

Sterke vervuilingen met warm water en vloeibare milde reinigingsmiddelen of zeepsop verwijderen. Kalkaanslag met schoonmaakazijn en water verwijderen (niet toepassen op kranen!).

Bij toepassing van afvoerreinigers de gebruiksaanwijzing van de fabrikant in acht nemen! Lichte krassen of ruwe plekken bij glanzende oppervlakken met de Hoesch verzorgingsset (Art.-Nr. 699100, gebruiksaanwijzing in acht nemen!) verwijderen.

Diepe krassen en brandvlekken op glanzende of matte oppervlakken met fijn schuurpapier (Nr. 800-1500) of metaalpolisher met zeer fijne staalwol voorzichtig, großflächig in een richting polijstend, verwijderen. Alleen bij glanzende douchebakoppervlakken met speciale polijstpasta nabehandelen.

01.02 Gebruik geen ...

- Schurende of krassende reinigingsdoekjes of badsponzen.
- Reinigingsmiddelen met vloeibare zuren zoals zoutzuren of azijnzuren.
- Schuurmiddelen.
- Chloorbleek bevattende reinigers.

01 Uwagi ogólne

Produkty HOESCH ustanawiają standardy w zakresie jakości, komfortu i designu. Przestrzeganie poniższych wskazówek gwarantuje optymalne funkcjonowanie i długi okres użytkowania. Każdy towar przed opuszczeniem fabryki jest bardzo dokładnie kontrolowany. Przed przystąpieniem do montażu należy sprawdzić kompletność dostawy! Zastrzega się możliwość wprowadzania zmian technicznych i wizualnych na przedstawionych produktach! Wszystkie wymiary są podane w mm! Producent nie ponosi żadnej odpowiedzialności z tytułu uszkodzeń powstałych wskutek użytkowania niezgodnego z przeznaczeniem, nieodpowiedniego transportu lub w czasie przeładunku. W innych przypadkach ważne są obowiązujące warunki gwarancyjne.



Uwaga! Proszę sprawdzić, czy dostarczony towar nie uległ uszkodzeniu w transporcie, późniejsze reklamacje nie będą uznawane!

01.01 Uwagi dot. pielęgnacji

Po kąpielii splukać wewnętrzną powierzchnię wyrobu wodą oraz przetrzeć ją wilgotną ściereczką. Nie używać środków do szorowania! W celu gruntowniejszego oczyszczenia użyć niewielką ilość środka czyszczącego, jak np. Hoesch Cleaner (nr artykułu 699900), którym należy spryskać powierzchnię wyrobu, a następnie przetrzeć ją suchą, miękką ściereczką. Silniejsze zabrudzenia usunąć ciepłą wodą i łagodnym płynnym środkiem czyszczącym względnie roztworem mydła. Odkładający się kamień wytrzeć rozcieńczonym wodą octem spirytusowym (nie dotykać armatur!). Korzystając ze środków do przeczyszczania odpływu przestrzegać instrukcji ich użytkowania! Niewielkie zadrapania lub chropowate miejsca na błyszczącej powierzchni usunąć za pomocą zestawu pielęgnacyjnego Hoesch Sanicryl- Pflegeset (nr artykułu 699100, przestrzegać wskazówek!). Głębokie zadrapania lub miejsca wypalone na błyszczącej lub matowej powierzchni usunąć za pomocą drobnoziarnistego papieru ściernego (nr 800-1500) lub ściereczka wykonanego z miękkiej wełny stalowej, ścierając ostrożnie, wielkopowierzchniowo i w jednym kierunku. Tylko w przypadku powierzchni błyszczących wypolerować specjalnym kremem pielęgnacyjnym.

01.02 Nie korzystać z ...

- Włókien lub gąbek o działaniu szorującym lub drapiącym.
- Środków czyszczących, zawierających łatwo rozpuszczalne kwasy, jak np. kwas solny lub octowy.
- Środków do szorowania.
- Środków czyszczących, zawierających roztwór do wybielania chlorem.

01 Примечание

Продукция фирмы HOESCH устанавливает новые критерии в отношении качества, комфорта и дизайна. Соблюдение приведённых ниже указаний гарантирует оптимальную работу и долгий срок службы. Каждое изделие перед покиданием завода тщательным образом контролируется. Перед монтажом проверить комплектность поставки! Возможны технические и визуальные изменения! Все размеры указаны в мм! Фирма не несёт ответственности за повреждения, вызванные применением не по назначению, неправильной транспортировкой или хранением. В остальном действуют наши стандартные условия гарантии.



Внимание! При поставке проверить отсутствие повреждений, полученных при транспортировке, более поздние рекламации не признаются!

01.01 Указания по уходу

После принятия душа внутреннюю поверхность изделия ополоснуть водой и протереть влажной тряпкой. Не применять абразивные средства! С целью более тщательной очистки, следует смыть поверхность небольшим количеством чистящего средства, например Hoesch Cleaner (Art.-Nr. 699900) и затем вытереть поверхность сухой, мягкой тряпкой. Более сильные загрязнения можно удалить теплой водой с жидким нейтральным чистящим средством или мыльным раствором. Известковый налет удалять с помощью теплой воды и винного уксуса (обходить арматуру!).

При применении средств для чистки унитазов и канализационных стоков строго соблюдать инструкцию по эксплуатации! Небольшие царапины и прожоги с блестящих поверхностей удалять средством для ухода Hoesch Sanicryl (арт. 699100; соблюдать инструкции!). Глубокие царапины и прожоги на блестящей или матовой поверхности устранять мелкой наждачной бумагой (с 800-1500) или полировальным приспособлением, изготовленным из мелкой стальной ваты. При этом действовать предельно осторожно, движения выполнять в одном направлении.

Специальный полировальный крем использовать только для обработки блестящих поверхностей.

01.02 Не рекомендуется использовать:

- Тряпки и губки для очистки, имеющие царапающие поверхности.
- Чистящие средства с сильными кислотами, например, соляной или уксусной.
- Абразивные средства.
- Чистящие средства, содержащие хлор.

01 总说明

HOESCH的产品在质量、舒适性和设计方面树立了标杆。请注意遵守以下提示，从而保障产品达到理想的性能以及较长的使用寿命。每个产品在出厂前都已经过严格的检验。在安装前请先检查产品是否有缺件情况！

我们保留对产品在教学上的修改权利！所有尺寸单位都是毫米！由于使用不当，运输或中转仓储而引起的损伤，我们不承担任何责任。请参考我们当前有效的质保条款。



注意！请检查是否有运输上的损坏！之后的索赔将不被接受！

01.01 日常护理指引

淋浴后，用清水冲洗淋浴盘表面，并用湿布擦拭。切勿使用研磨类清洁剂！对于偶尔进行的彻底清洁，在表面放上几滴清洁剂，例如Hoesch清洁剂（货号699900），并使用柔软的干布擦拭。

使用温水和液体清洁剂或肥皂碱液去除顽固污垢。使用醋及水擦掉水垢（不可用于龙头！）。

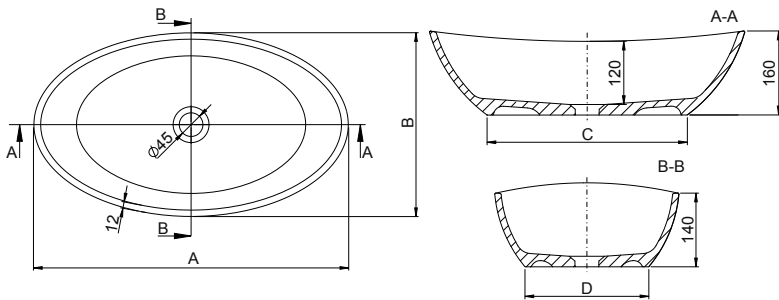
使用排水管清洁剂时，请遵照生产商的使用说明！使用Hoesch护理套装（货号699100，请遵照使用说明！）去除抛光表面的轻微划痕或粗糙面。

使用细砂纸（800-1500号）或细钢丝绒金属擦去除抛光或亚光表面的深抓痕或焦痕。只在带抛光表面的淋浴盘使用特制抛光膏进行处理。

01.02 不可使用...

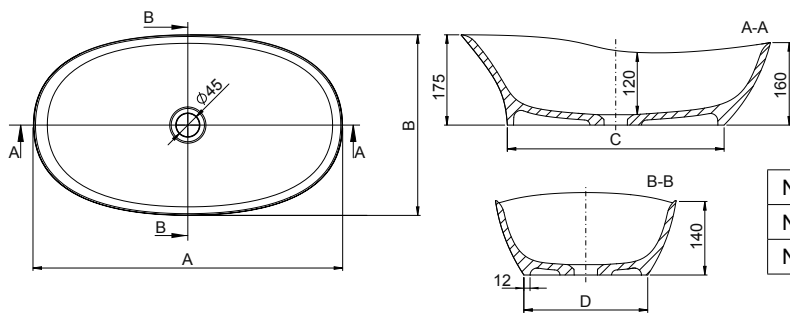
- 磨擦类或刮削类的抹布或海绵。
- 带酸的清洁剂，例如盐酸或醋酸。
- 磨砂类清洁剂。
- 含氯漂白剂的清洁剂。

02 Planungsanleitung • Planning instruction • Consignes d'installation • Istruzioni per la progettazione • Planningshandleiding • Instrukcja planowania • Инструкция по планированию • 规划指南



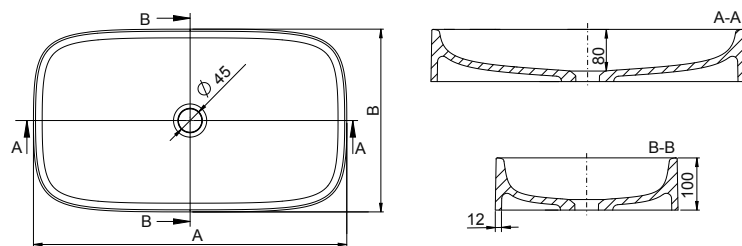
NAMUR

	A	B	C	D
NAMUR 500x300	500	300	280	185
NAMUR 600x350	600	350	380	235
NAMUR 700x400	700	400	480	285



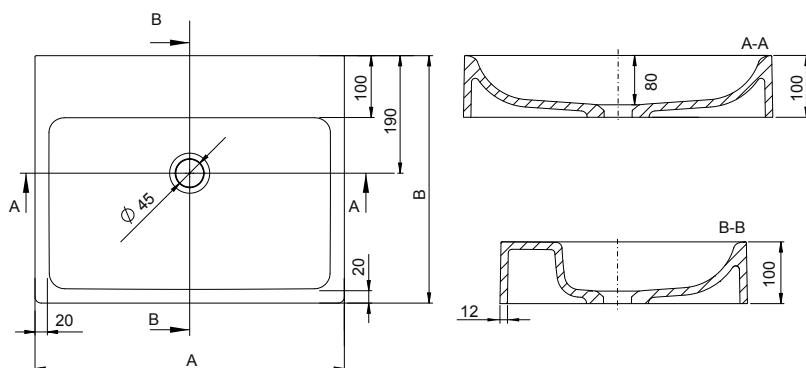
NAMUR LOUNGE

	A	B	C	D
NAMUR LOUNGE 500x300	500	300	320	190
NAMUR LOUNGE 600x350	600	350	420	240
NAMUR LOUNGE 700x400	700	400	520	290



LASENIA

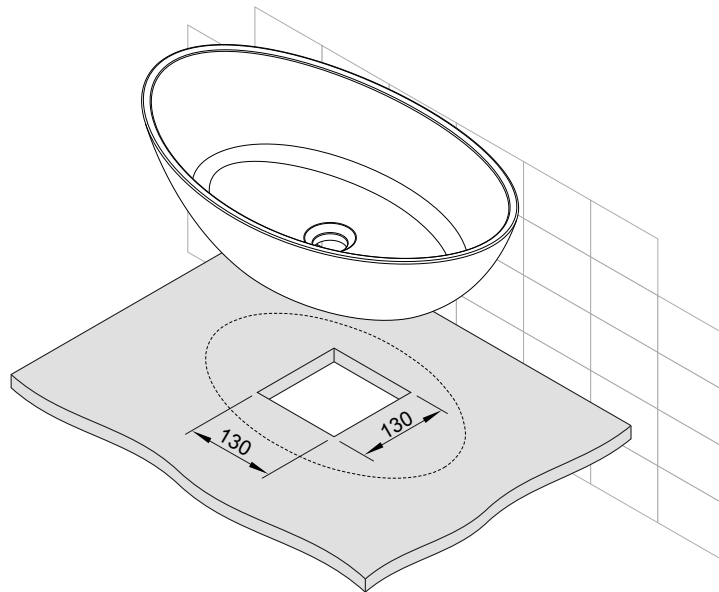
	A	B
LASENIA 500x300	500	300
LASENIA 600x350	600	350
LASENIA 700x400	700	400



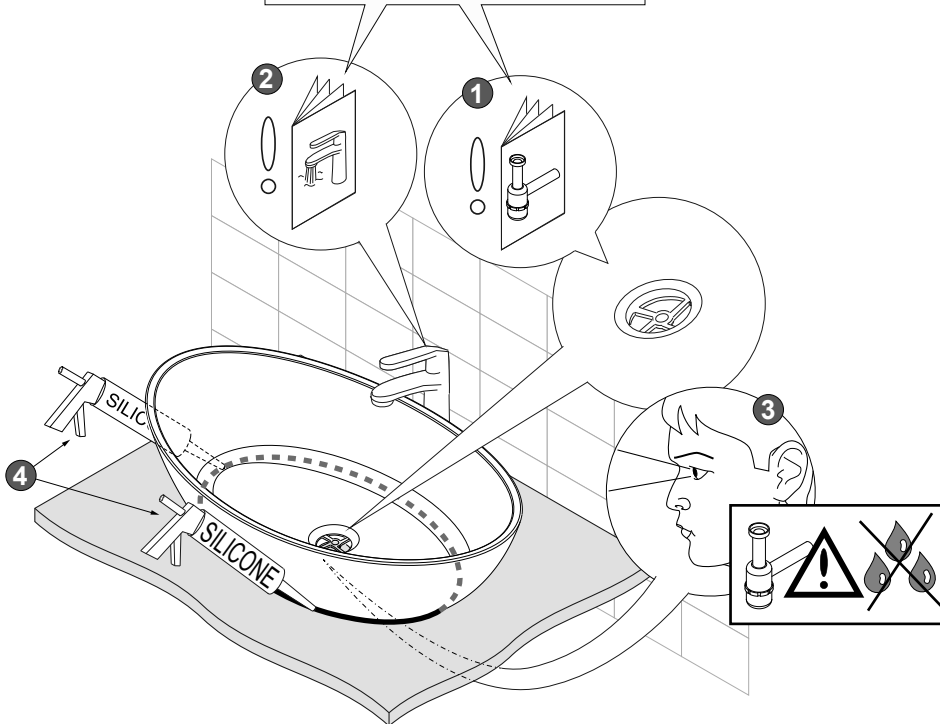
CARTA

	A	B
CARTA 500x400	500	400
CARTA 550x450	550	450
CARTA 600x500	600	500

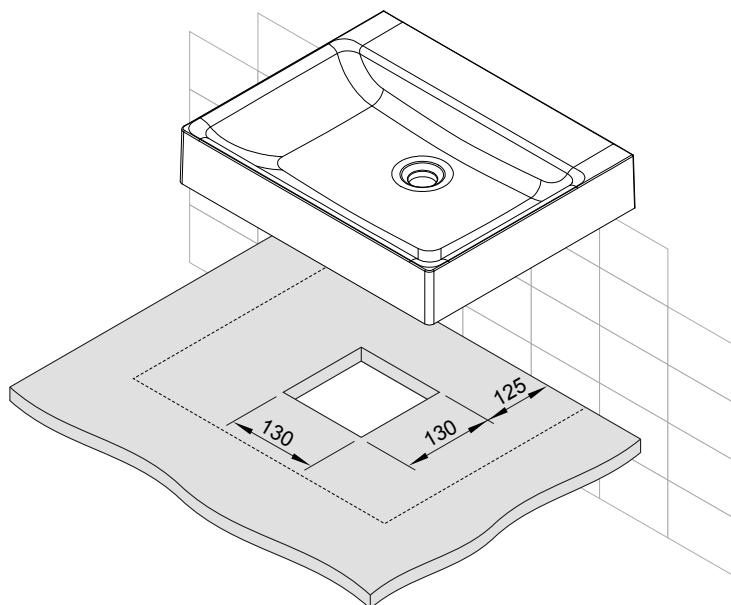
NAMUR
NAMUR LOUNGE
LASENIA



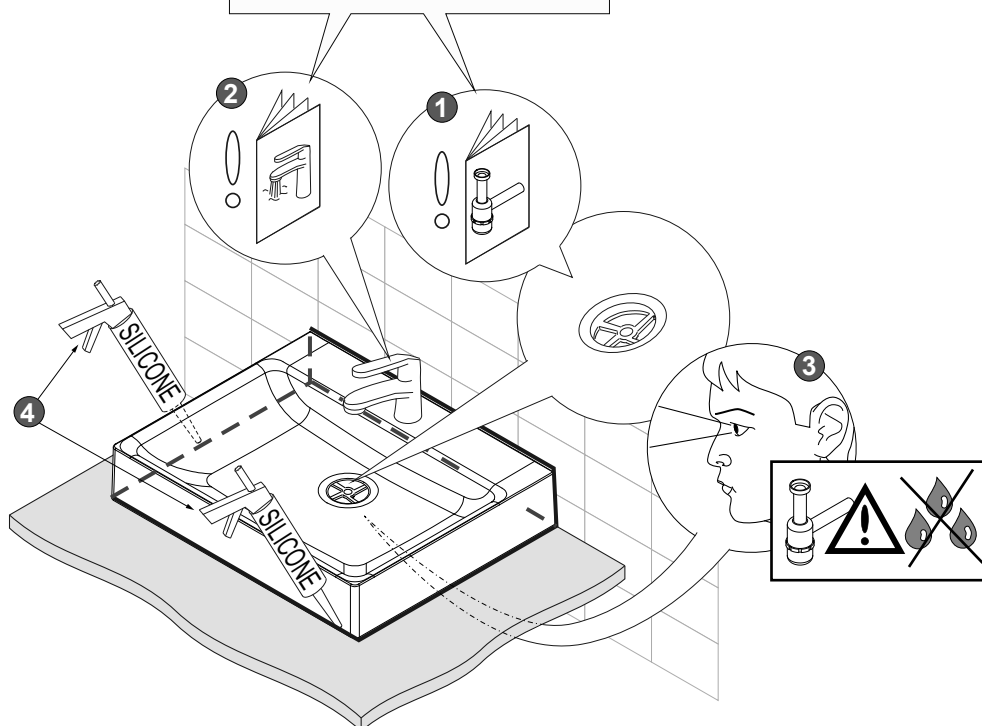
DE Nicht im Lieferumfang enthalten
GB The scope of supply does not include
FR N'est pas inclus dans la livraison
IT Non è fornito in dotazione
NL Is niet bij de levering inbegrepen
PL Nie jest w zakresie dostawy
RU Не включается в объем поставки
CN 不包括交付



CARTA



DE Nicht im Lieferumfang enthalten
GB The scope of supply does not include
FR N'est pas inclus dans la livraison
IT Non è fornito in dotazione
NL Is niet bij de levering inbegrepen
PL Nie jest w zakresie dostawy
RU Не включается в объем поставки
CN 不包括交付



HOESCH

HOESCH Design GmbH
Postfach 1004 24
D-52304 Düren
Tel.: +49 (0) 24 22 54-0
Fax: +49 (0) 24 22 54-540
E-Mail: info@hoesch.de
www.hoesch-design.com

HOESCH Sanitär AG
Industriestraße 4
CH-4658 Däniken
Tel.: +41 (62) 288 77 00
Fax: +41 (62) 288 77 01
E-Mail: info@hoesch-ag.ch
www.hoesch-design.com

DE/GB/FR/IT/NL/PL/RU/CN 10/18 Art.-Nr. 3536101, SP 175-0604A-ML-HSH
Alle Maßangaben in mm! Technische Änderungen vorbehalten!
All dimensions in mm! Subject to technical alterations!
Toutes Dimensions en mm! Sous réserve de modifications technique!
Tutte Dimensioni in mm! Salvo modifiche tecnici!
Alle afmetingen in mm! Technische wijzigingen voorbehouden!
Wszystkie wymiary w mm! Zastrzegamy sobie prawo do zmian technicznych!
Все размеры даны в мм! Право на технические изменения сохраняется!
所有的长度单位都为mm! 保留技术修改的权利!