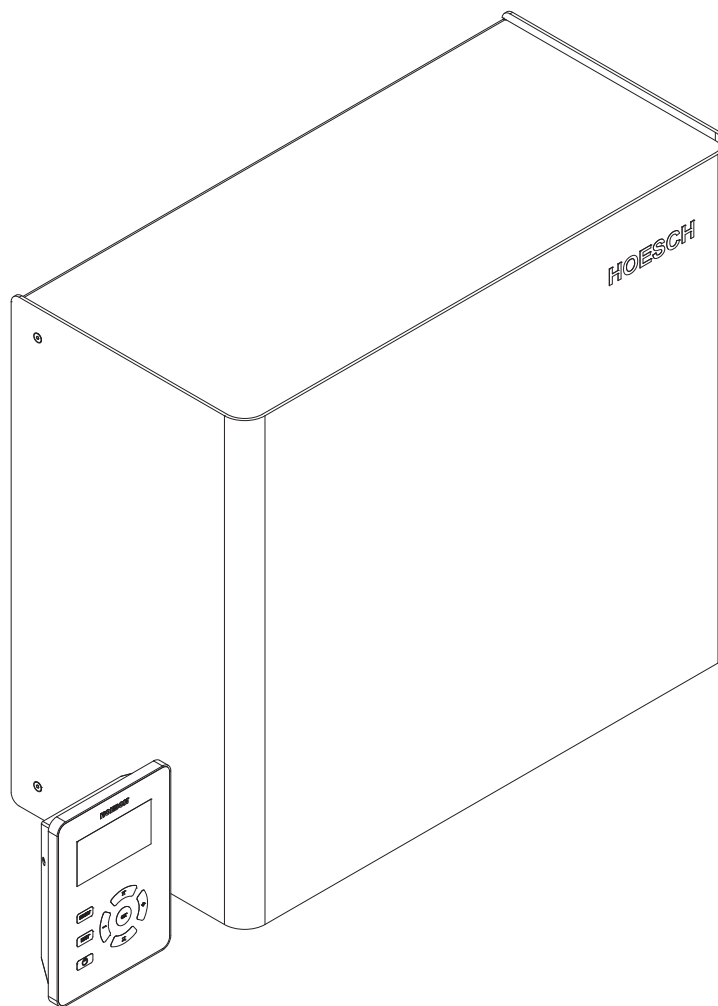


SteamBox 420, 630, 900, 1800



- DE** Planungs-, Montage- und Bedienungsanleitung
- GB** Measurement, installation and maintenance manual
- FR** Planification, montage, utilisation
- IT** Progettazione, montaggio, uso
- NL** Planning, montage, gebruik
- PL** Instrukcja planowania, montażu i obsługi
- RU** Планирование, монтаж и инструкция по обслуживанию
- CN** 测量, 安装及维护手册

Typ HE4
Modelle SteamBox:
420, 630, 900, 1800

DE	Planungs-, Montage- und Bedienungsanleitung	3
GB	Measurement, installation and maintenance manual	17
FR	Planification, montage, utilisation	31
IT	Progettazione, montaggio, uso	45
NL	Planning, montage, gebruik	59
PL	Instrukcja planowania, montażu i obsługi	73
RU	Планирование, монтаж и инструкция по обслуживанию	87
CN	測量 , 安裝及维护手册	101

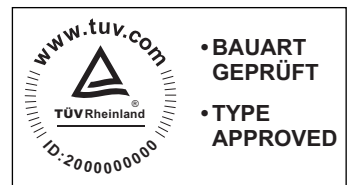
Inhaltsverzeichnis

Planung	4
01 Allgemeines	4
02 Funktion	4
03 Dampferzeuger	4
03.01 Technische Daten	4
03.02 Aufstellraum Dampferzeuger	5
03.03 Elektroanschluss	5
03.04 Wasseranschluss	5
03.05 Wasserablauf	6
03.06 Verbindungsleitungen/Leerrohre	6
03.07 Dampfleitung	6
03.08 Zuluftgebläse	6
Montage	9
04 Allgemeines	9
04.01 Montage Dampferzeuger	9
04.02 Montage Bedientableau	10
04.03 Montage/Anschluss Dampfdüse	10
05 Anschluss Temperaturfühler	11
06 Montage Duftstoffdosierventil, R1/2"	11
07 Elektroanschluss	12
Bedienungsanleitung	13
08 Bedienung	13
08.01 Erstinbetriebnahme	13
08.02 Service-Einstellungen	13
08.02.1 Konfiguration	13
08.02.2 Uhr	14
08.02.3 Aromasteuerung	14
08.02.4 Abluft (optional)	14
08.02.5 Entkalken	14
08.03 Dampf	14
08.04 Licht	14
08.05 Aroma	14
08.06 Abluft	14
08.07 Programme	15
08.08 Zuluftgebläse (optional)	15
09 Entkalkung	15
10 Richtig Dampfen!	15
11 Service-Tipps	16

DE

! Bitte lesen Sie die Montageanleitung vor der Installation sorgfältig durch!
Die Dampfgeneratoren SteamBox wurden auf Basis vom System HE4 gebaut.

Das System wurde nach folgenden Richtlinien geprüft und ist berechtigt, diese Zeichen zu führen:



Planung

01 Allgemeines

Die Dampferzeuger der Serie SteamBox 420, 630, 900 und 1800 sind elektrisch betriebene, hochwertige Geräte. Die Bedienung erfolgt über ein separates Bedientableau. Hierüber lassen sich die Dauer des Dampfvorganges, Dampfbadtemperatur, Entkalkung, Duftstoffe und das Kabinenlicht einstellen. Die verbleibende Dauer des Dampfvorganges und die eingestellte Dampfbadtemperatur werden während des Gebrauchs über zwei Leuchtziffern im Display angezeigt. Zum Lieferumfang der SteamBox-Geräte gehören der Dampfgenerator, die Dampfdüse und das Bedientableau. Die Wassernachspeisung und der Wasserablass werden automatisch gesteuert.

Dieses Gerät ist nicht dafür bestimmt, durch Personen (einschließlich Kinder) mit eingeschränkten physischen, sensorischen oder geistigen Fähigkeiten oder mangels Erfahrung und/oder mangels Wissen benutzt zu werden, es sei denn, sie werden durch eine für ihre Sicherheit zuständige Person beaufsichtigt oder erhalten von ihr Anweisungen, wie das Gerät zu benutzen ist. Kinder sollten beaufsichtigt werden, um sicherzustellen, dass sie nicht mit dem Gerät spielen.

02 Funktion

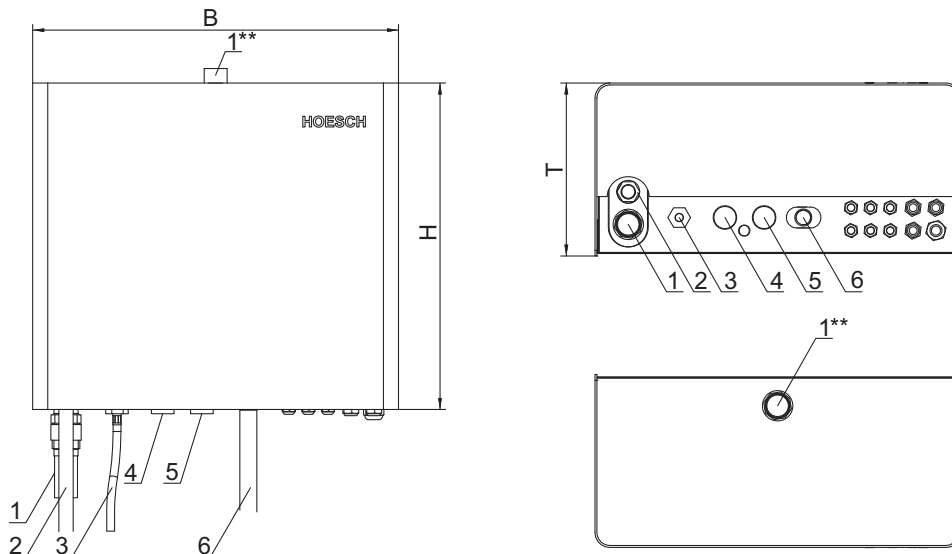
Die Dampfgeneratoren SteamBox wurden auf Basis vom System HE4 gebaut. Die Funktionsweise des Dampferzeugers ist drucklos. Die im Dampfbehälter integrierten Edelstahlheizer werden elektrisch betrieben und arbeiten nach dem Prinzip der Widerstandsheizung. Durch eine vollautomatische Wassernachspeisung ist eine permanente Dampfproduktion gewährleistet. Das Zuluftgebläse (Sonderzubehör) bewirkt über die Frischluftzufuhr eine optimale Dampfverteilung.

03 Dampferzeuger

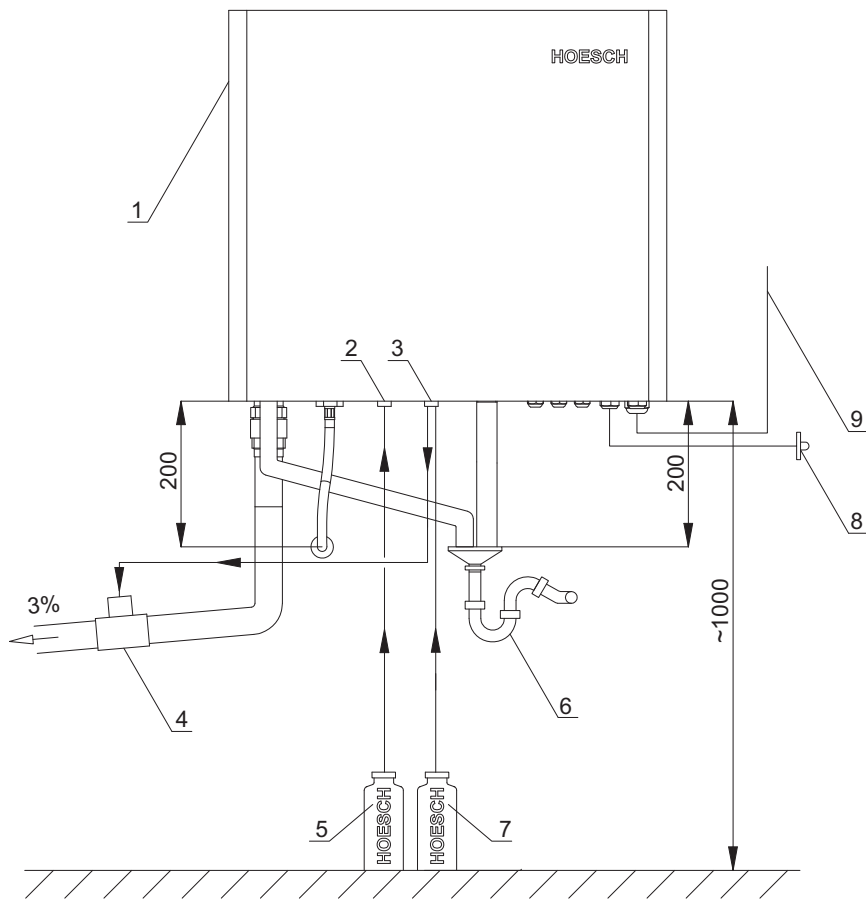
03.01 Technische Daten

Gerätetyp Steambox	1 [mm]	2 [mm]	3 [zoll]	6 [mm]	Außenmaße B x T x H [mm]	Elektrische Leistung [W]	Nennspannung	Absicherung [A]	Dampfleistung [kg/h]	Raumvolumen bis [m ³]	Empfohlene Kabelquerschnitte [mm ²]*
420	22	22	3/8"	22	560 x 165 x 500	4200	1~230 V, 50/60 Hz	1x20A	8	2,5	3 x 2,5
630	22	22	3/8"	22	560 x 165 x 500	6300	1~230 V, 50/60 Hz	1x32A	10	5	3 x 4
630	22	22	3/8"	22	560 x 165 x 500	6300	3~400 V, 50/60 Hz	3x10A	10	5	5 x 2,5
900	35	22	3/8"	22	560 x 265 x 500	9000	3~400 V, 50/60 Hz	3x20A	16	10	5 x 4
1800	35	22	3/8"	22	560 x 315 x 500	18000	3~400 V, 50/60 Hz	3x32A	24	20	5 x 4

* - Leitungstypen : H05 VV -F (60227 IEC 53)



- 1 - Dampfausgang
- 1** - alternativer Dampfausgang
- 2 - Überdruckablass
- 3 - Frischwasser
- 4 - Entkalker pumpe
- 5 - Duftstoff pumpe
- 6 - Wasserablass



- 1 - Dampferzeuger
- 2 - Entkalkerpumpe
- 3 - Duftstoffpumpe
- 4 - Duftstoffdosierventil
- 5 - Entkalkerbehälter
- 6 - Wasserablauf DN 50 Trichtersiphon (bauseits)
- 7 - Duftstoffbehälter (Sonderzubehör)
- 8 - Temperaturfühler
- 9 - Spannungsversorgung 1x230V (420) oder 3x400V, 50/60Hz (630, 900, 1800)

03.02 Aufstellraum Dampferzeuger

Separate elektrische Geräte, die Dampf oder Feuchtigkeit erzeugen, dürfen nicht innerhalb der Kabine benutzt werden. Der Aufstellraum des Dampfgenerators darf maximal ein Geschoss unter- oder oberhalb der Dampfkabine liegen. Die Leitungslänge von max. 6m zwischen der Dampfkabine und dem Dampferzeuger darf nicht überschritten werden. Bei größerem Abstand muss die Dampfzuleitung eine Dimension größer verlegt werden als in der Montageanweisung angegeben. Die Montage des Dampferzeugers entnehmen Sie bitte der folgenden Montageanweisung.

03.03 Elektroanschluss

Die Elektroinstallation muss gem. DIN VDE 0100 ausgeführt sein. Die Anlage ist über eine separate Stromkreisleitung elektrisch zu versorgen. Weiterhin muss der Dampferzeuger über einen separaten FI Schalter ($I_{\Delta} = 30 \text{ mA}$) abgesichert werden, der das Gerät allpolig mit einer Kontaktöffnung von mind. 3 mm vom Netz trennt. Die Elektroinstallation darf nur von einer Elektro-Fachkraft vorgenommen werden. Das Gerät darf nur über einen Festanschluss an das Stromnetz angeschlossen werden, nationale Errichtungsbestimmungen müssen eingehalten werden. Installation und Reparaturen dürfen nur durch den autorisierten Kundendienst durchgeführt werden.

03.04 Wasseranschluss

Beim Anschluss an die Trinkwasserinstallation muss bauseitig oder vom Anwender eine den nationalen Anforderungen entsprechende Sicherungseinrichtung vorgeschaltet werden. Den Dampferzeuger über den ca. 500mm langen Panzerschlauch (R3/8") an einen bauseitigen Anschlusswinkel (R1/2") von 100-600 kPa Wasserdruck direkt ans Wassernetz (Kaltwasser) anschließen. Bei mehr als 600 kPa Wasserdruck einen Druckminderer vorsehen. Bei Anschluss des Gerätes sollte ein Schmutzsieb vorgesehen werden, um eine Dampferzeugerverschmutzung zu vermeiden (bauseits). Es ist zu beachten dass bauseitig eine Rückfluss- Sicherungseinrichtung gem (EN61770) (VDE 0700 Teil 600) im Wasseranschluss vorgesehen werden muss.

Unabhängig des Wasser-Härtegrades empfehlen wir die Installation einer vorgeschalteten Wasser- Enthärtungsanlage – ab einem Härtegrad von $\geq 21 \text{ dh}$ schreiben wir die Verwendung einer solchen Enthärtungsanlage zwingend vor.

03.05 Wasserablauf

Für Kontroll- und Reinigungsmöglichkeiten den Ablauf über einen Trichtersiphon (hitzebeständiges Material) mit dem Abfluss verbinden. Auffangtrichter mind. 200mm unter dem Ablaufstutzen des Dampferzeugers vorsehen.

03.06 Verbindungsleitungen/Leerrohre

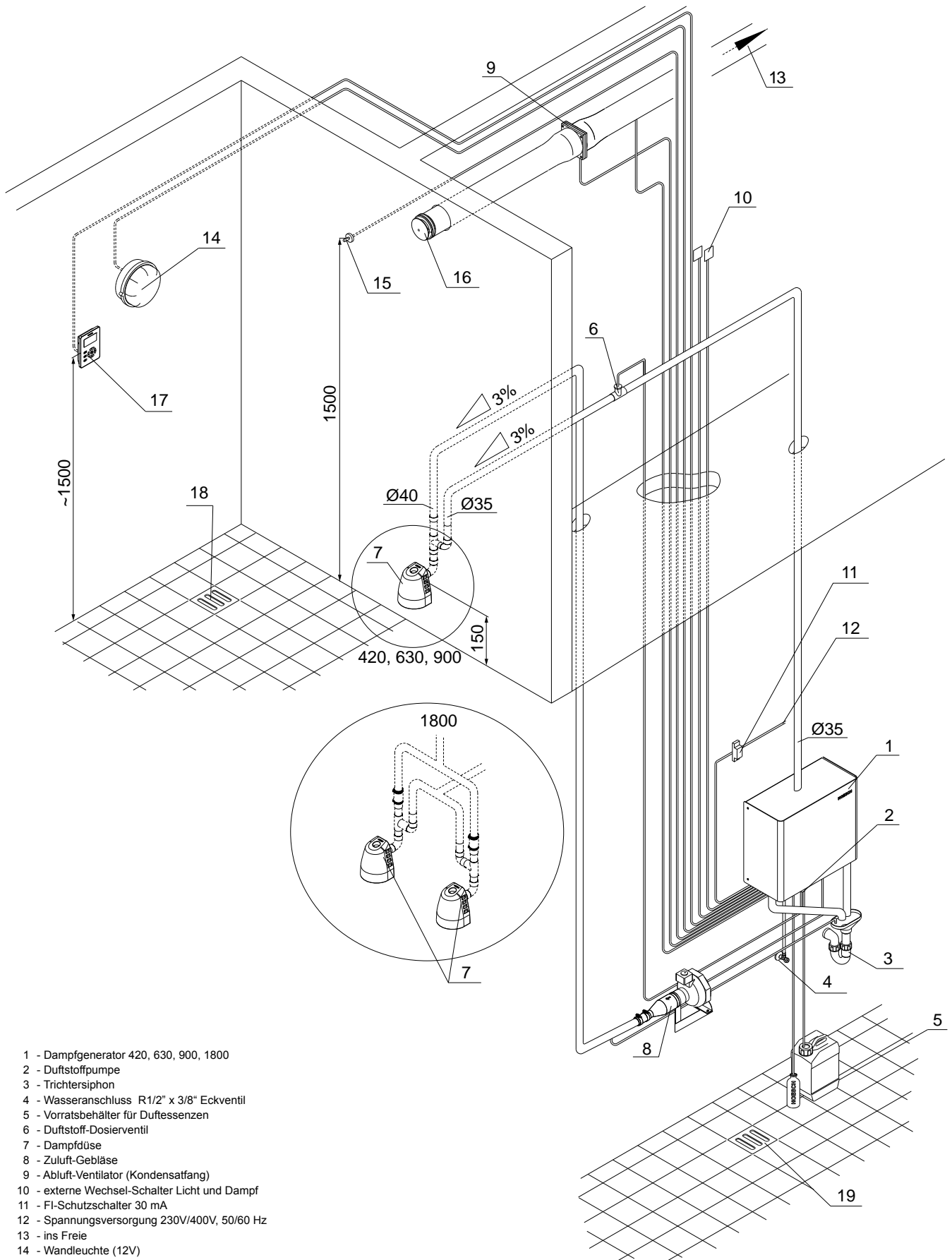
Bezeichnung	Leerrohr vorsehen	Zuleitung bzw. Verbindungsleitung
Temperaturfühler	Ja	2 x 0,5 mm ²
Wandleuchte	Ja	2 x 1,5 mm ²
Bedientableau	Ja	4 x 0,25 mm ²
Zuluftgebläse	Ja	3 x 1,5 mm ²
Duftstoffdosierpumpe	Ja	2 x 1,5 mm ²

03.07 Dampfleitung

Bei Dampfanschluss muss der Mindestrohrdurchmesser (35mm) berücksichtigt werden. Die Dampfzuleitung/en vom Dampferzeuger zur Dampfduüse/en sollten nach Möglichkeit aus Kupferrohr oder Edelstahlrohr mit ausreichender Wärmeisolierung sein. Die genaue Position der Dampfduüse entnehmen Sie bitte den Kabinenzeichnungen. Die Dampfleitung darf nicht absperrbar oder verschließbar sein. Außerdem muss sie gegen äußere Einflüsse geschützt sein (Abknicken und Deformieren). Aus strömungstechnischen Gründen dürfen an Biegungen nur 45° Bögen eingesetzt werden.

03.08 Zuluftgebläse

Das Zuluftgebläse ist über eine Rohrleitung (Rohr HT DN 40) mit der Dampfduüse zu verbinden. Bei der Montage beachten Sie bitte die dem Zuluftgebläse beiliegende Montageanweisung.



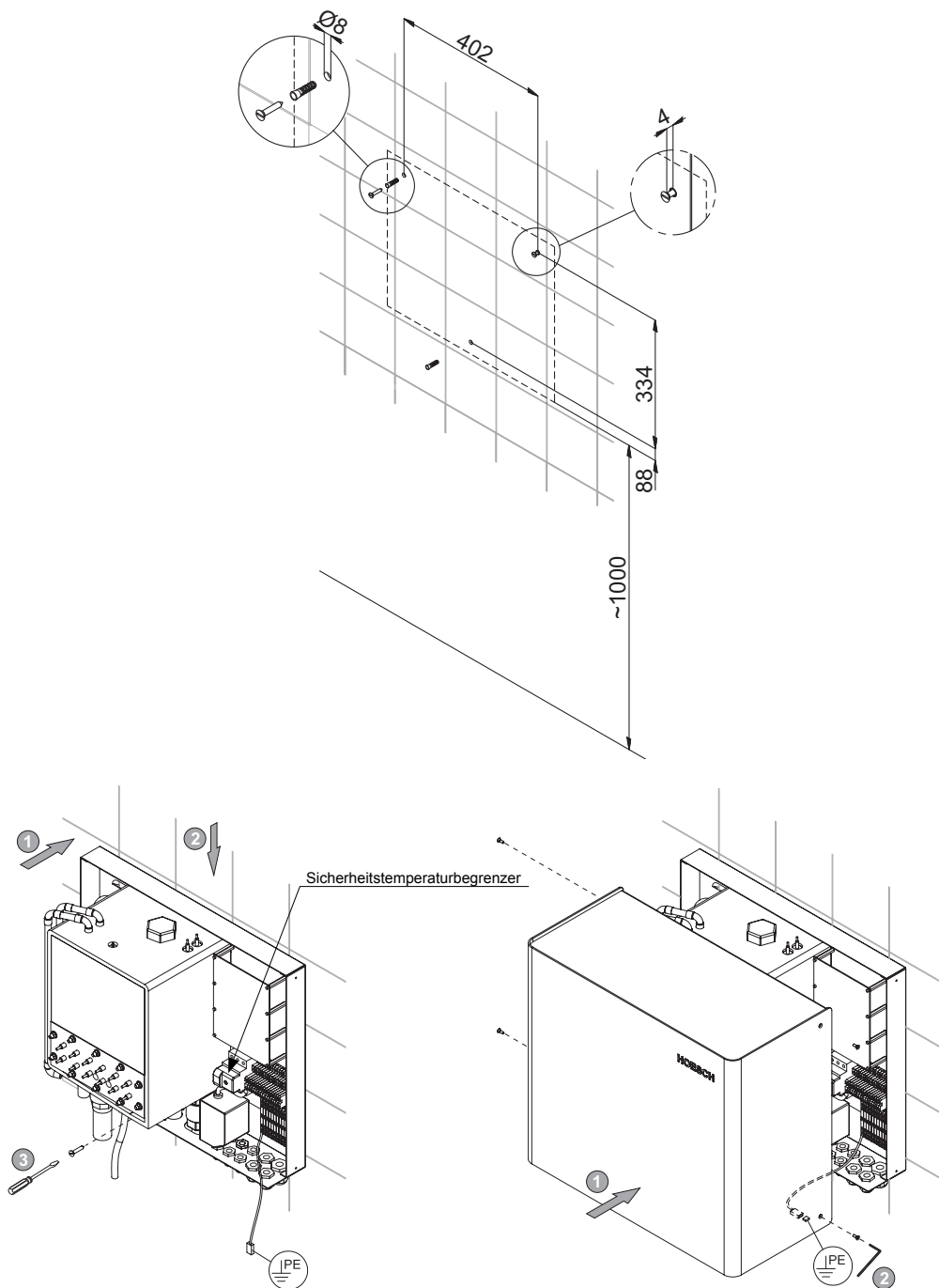
- 1 - Dampfgenerator 420, 630, 900, 1800
- 2 - Duftstoffpumpe
- 3 - Trichtersiphon
- 4 - Wasseranschluss R1/2" x 3/8" Eckventil
- 5 - Vorratsbehälter für Duftessenzen
- 6 - Duftstoff-Dosierventil
- 7 - Dampfdüse
- 8 - Zuluft-Gebläse
- 9 - Abluft-Ventilator (Kondensatfang)
- 10 - externe Wechsel-Schalter Licht und Dampf
- 11 - FI-Schutzschalter 30 mA
- 12 - Spannungsversorgung 230V/400V, 50/60 Hz
- 13 - ins Freie
- 14 - Wandleuchte (12V)
- 15 - Temperaturfühler
- 16 - Lüftungsventil (so hoch wie möglich)
- 17 - Bedientableau
- 18 - Bodenablauf Kabine
- 19 - Bodenablauf Technik-Raum

Montage

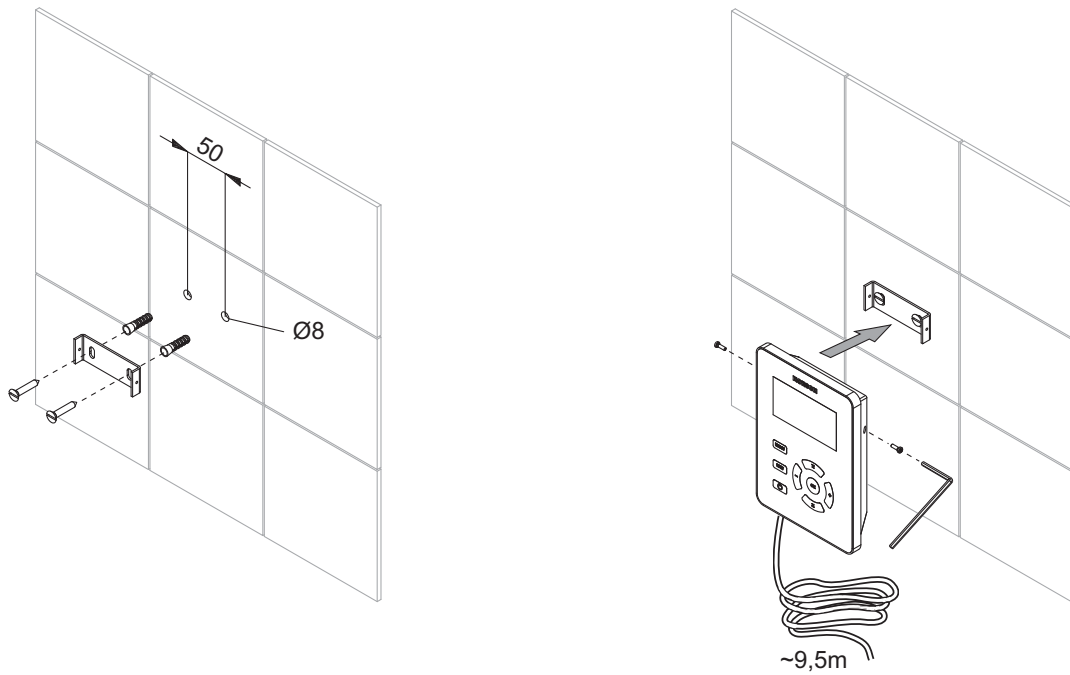
04 Allgemeines

HOESCH-Produkte setzen Maßstäbe in Qualität, Komfort und Design. Die Beachtung der nachstehenden Hinweise gewährleistet eine optimale Funktion und eine lange Lebensdauer. Jede Lieferung wird vor Verlassen des Werkes genauestens kontrolliert. Vor Montage ist die Vollständigkeit der Lieferung zu überprüfen! Technische und optische Veränderungen an den abgebildeten Produkten behalten wir uns vor! Alle Maßangaben in mm! Alle Anschlussmaße sind Innenmaße! Für nicht bestimmungsgemäßen Gebrauch, unsachgemäßen Transport oder bei Zwischenlagerung entstandene Beschädigungen, kann keine Haftung übernommen werden. Es gelten unsere jeweils gültigen Garantiebestimmungen.

04.01 Montage Dampferzeuger

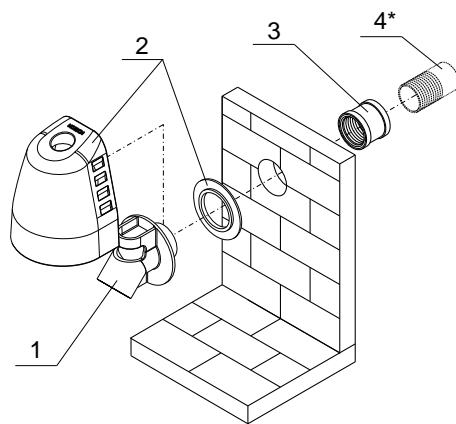


04.02 Montage Bedientableau



DE

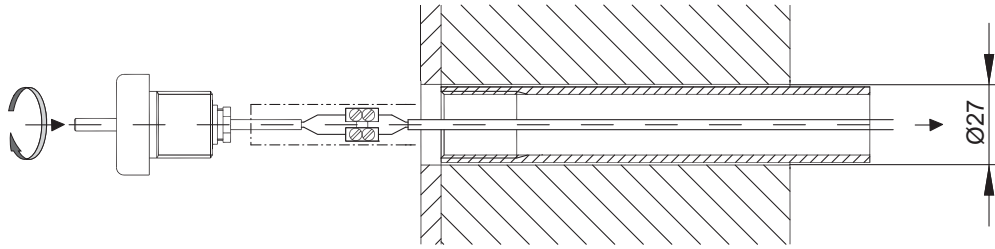
04.03 Montage/Anschluss Dampfdüse



Dampfdüse (Art. Nr. 134627) für Dampfbäder besteht aus:

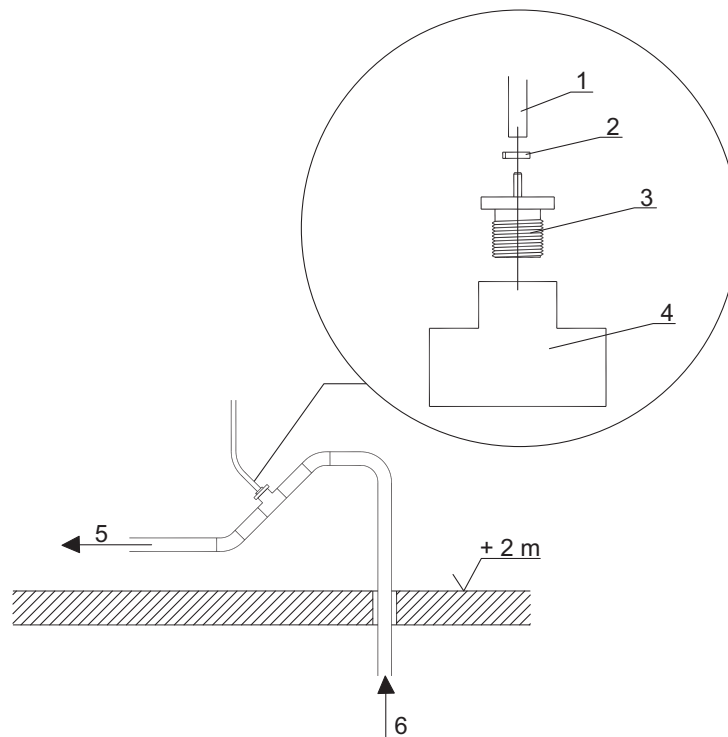
- 1 - Dampfdüse (Art. Nr. 134007)
- 2 - Dampfschutzhaube (Art. Nr. 13721601)
- 3 - Muffe R1 1/4" (Art. Nr. 134014)
- 4* - Adapter R1 1/4"/35, weichlöten (bauseits)

05 Anschluss Temperaturfühler



Achtung! Klemmen dürfen nicht vertauscht werden!

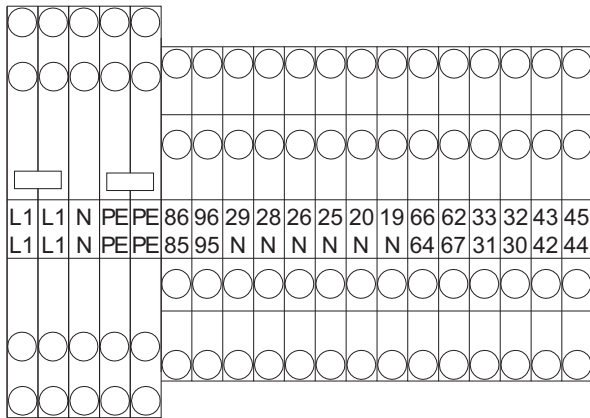
06 Montage Duftstoffdosierventil, R1/2"



- 1 - Schlauch (dm 2.5x1mm)
- 2 - Schelle
- 3 - Duftstoffdosierventil mit Reduktion 1/2" / 1/8"
- 4 - CU T-Stück 35mm x 1/2" (bauseits)
- 5 - zur Dampfduüse
- 6 - vom Dampfgenerator

07 Elektroanschluss

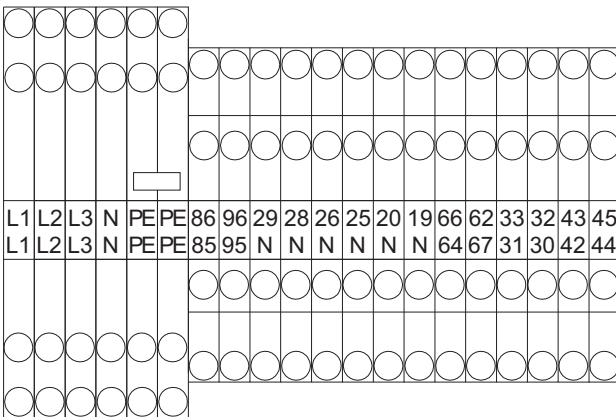
SteamBox 420



- L1 - Phase 1
- N - Neutral
- PE - GND
- 86 - Licht 12V, max. 20W
- 96 - Licht 220-240V, Optional: LED mit Trafo (bauseits)
- 29 - Zuluftgebläse
- 28 - Abluftgebläse
- 26 - Spülen / Schnellbefüllung Dampferzeuger
- 25 - Wasserzulauf Dampferzeuger
- 20 - Kugelhahn Servomotor AUF (rot)
- 19 - Kugelhahn Servomotor ZU (schwarz)
- 66 - Motorventil AUF (weiß)
- 62 - Türsicherung (IN)
- 33 - GND Bedientableau (schwarz)
- 32 - B485 Bedientableau (orange)
- 43 - NTC3 GND Temperaturfühler - Kabine
- 45 - NTC1 GND Temperaturfühler - Dampferzeuger
- 85 - +12V Licht, max. 20W
- 95 - N-Licht 220-240V, Optional: LED mit Trafo (bauseits)
- 64 - Motorventil ZU (grün)
- 67 - Türsicherung (OUT)
- 31 - +12V Bedientableau (rot)
- 30 - A485 Bedientableau (braun)
- 42 - NTC3 Temperaturfühler - Kabine
- 44 - NTC1 Temperaturfühler - Dampferzeuger

DE

SteamBox 630, 900, 1800



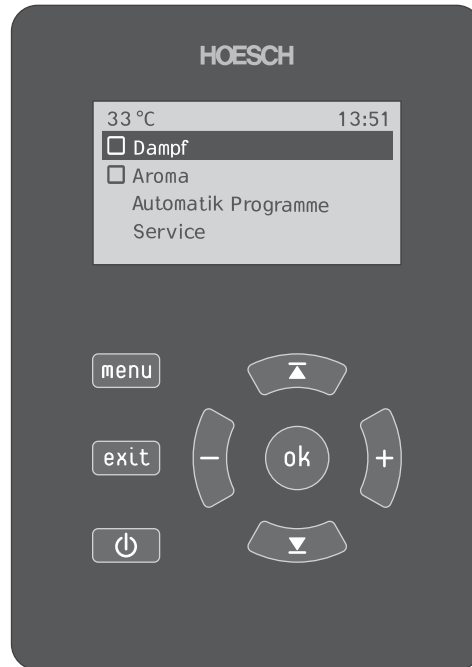
- L1 - Phase 1
- L2 - Phase 2
- L3 - Phase 3
- N - Neutral
- PE - GND
- 86 - Licht 12V, max. 20W
- 96 - Licht 220-240V, Optional: LED mit Trafo (bauseits)
- 29 - Zuluftgebläse
- 28 - Abluftgebläse
- 26 - Spülen / Schnellbefüllung Dampferzeuger
- 25 - Wasserzulauf Dampferzeuger
- 20 - Kugelhahn Servomotor AUF (rot)
- 19 - Kugelhahn Servomotor ZU (schwarz)
- 66 - Motorventil AUF (weiß)
- 62 - Türsicherung (IN)
- 33 - GND Bedientableau (schwarz)
- 32 - B485 Bedientableau (orange)
- 43 - NTC3 GND Temperaturfühler - Kabine
- 45 - NTC1 GND Temperaturfühler - Dampferzeuger
- 85 - +12V Licht, max. 20W
- 95 - N-Licht 220-240V, Optional: LED mit Trafo (bauseits)
- 64 - Motorventil ZU (grün)
- 67 - Türsicherung (OUT)
- 31 - +12V Bedientableau (rot)
- 30 - A485 Bedientableau (braun)
- 42 - NTC3 Temperaturfühler - Kabine
- 44 - NTC1 Temperaturfühler - Dampferzeuger

Bedienungsanleitung



WARNUNG: Kindern darf die Benutzung des Gerätes ohne Aufsicht nur erlaubt werden, wenn eine angemessene Anweisung gegeben wurde, die das Kind in die Lage versetzt, das Gerät in sicherer Weise zu benutzen und die Gefahren einer falschen Bedienung zu verstehen

Bedientableau-Funktionen SteamBox 420, 630, 900, 1800.



DE

08 Bedienung

Über das Bedientableau können folgende Funktionen gesteuert werden:

- Service-Einstellungen
- Dampf
- Licht
- Aroma
- Abluft
- Programme

08.01 Erstinbetriebnahme

Voraussetzung für die Erstinbetriebnahme ist eine fachgerechte Installation gemäß Montageanweisung.

Auf dem Bedientableau sind die Tasten hell hinterleuchtet, welche zum jeweiligen Punkt in der Bedienstruktur bedient werden können.

08.02 Service-Einstellungen

Im Bereich der Service-Einstellungen können die Konfiguration, die Uhr, die Aromasteuerung, und das manuelle Entkalken eingestellt werden.

Über die **▲** und **▼** Tasten steuern Sie die jeweiligen Menüpunkte an. Mit der [menu]-Taste gelangen Sie in das Untermenü, mit der [exit]-Taste kommen Sie zurück zum Menü der Service-Einstellungen.

08.02.1 Konfiguration

Durch Drücken der [menu]-Taste gelangen Sie zu den Unterpunkten „Kontrast“ und „Sprache“. Diese können dann über die **▼** und **▲** Tasten angewählt werden.

Der Kontrast des Displays kann über die [-] und [+] Tasten zwischen den Werten 0 – 40 eingestellt werden.

Der werkseitig eingestellte Wert beträgt 20.

Die Sprache ist über die [-] und [+] Tasten einstellbar. Es kann zwischen den Sprachen Deutsch, Englisch, Französisch, Niederländisch, Spanisch, Italienisch, Polnisch, Russisch und Chinesisch gewählt werden. Die werkseitig voreingestellte Sprache ist Deutsch.

08.02.2 Uhr

Im Untermenü-Punkt „Uhr“ können sowohl die Uhrzeit als auch ein 12 Stundenformat eingestellt werden. Zum Einstellen der Uhrzeit gehen Sie mit den ▼ und ▲ Tasten auf das jeweilige Feld und stellen daraufhin mit Hilfe der [-] und [+] Tasten die Stunden und Minuten ein. Zur An- bzw. Abwahl des 12 Stundenformates gehen Sie mit den ▼ und ▲ Tasten auf den entsprechenden Unterpunkt und bestätigen diesen mit der [ok]-Taste.

08.02.3 Aromasteuerung

Die Anwahl der Untermenü-Punkte der Aromasteuerung (Impulsperiode, Impulsdauer und die Verriegelungstemperatur) erfolgt über die ▼ und ▲ Tasten, woraufhin sie dann über die [ok]-Taste angewählt werden können. Alle Einstellungen können über die [-] und [+] Tasten eingestellt werden.

Die Impulsperiode ist zwischen 0 - 600 Sekunden einstellbar, werkseitig voreingestellt sind 300 Sekunden.

Die Impulsdauer ist zwischen 100 - 5000ms einstellbar, werkseitig voreingestellt sind 1000ms.

Die Verriegelungstemperatur kann zwischen 30°C und 50°C eingestellt werden, werkseitig voreingestellt sind 30°C.

08.02.4 Abluft (optional)

Wahlmöglichkeit zwischen 3 Funktionen, verstellbar über die [-] und [+] Tasten.

- Funktion 1: Der Abluftventilator ist immer ein- und abschaltbar.
 - Funktion 2: Automatische Einschaltung, wenn Funktion „Dampfen“ aktiv. Automatische Abschaltung 10 Minuten nachdem Funktion „Dampfen“ wieder inaktiv ist.
 - Funktion 3: Einschaltung im Dampfbetrieb bei Kabinentemperatur 2°C unter eingestelltem Sollwert.
- Funktion 1 ist werkseitig voreingestellt.

08.02.5 Entkalken

Die Anwahl des Unterpunktes „Entkalken“, in den Service-Einstellungen, erfolgt über die [menu]-Taste. Dort wählen sie mit den ▼ ▲ Tasten aus, ob Sie das Geräte zu diesem Zeitpunkt entkalken möchten oder nicht und bestätigen mit der [ok]-Taste. Die Entkalkung wird nach 20 Stunden durchgeführt. Während des Dampfbetriebes kann das Entkalken nicht gestartet werden.

08.03 Dampf

Unter dem Menü-Punkt „Dampf“ können die Temperatur und die Dauer des Dampfvorganges eingestellt werden. Mit den ▼ und ▲ Tasten wird jeweils die Temperatur oder die Zeit ausgewählt und daraufhin mit Hilfe der [-] und [+] Tasten eingestellt.

Der Einstellbereich der Soll-Kabinentemperatur liegt zwischen 25°C und 50°C.

Der Einstellbereich der Dauer des Dampfvorganges liegt zwischen 0 und 90 Minuten (5 Minuten Schritte).

Während des Dampfbetriebes werden auf dem Display die aktuelle Kabinentemperatur, die Soll-Kabinentemperatur und die verbleibende Dampfzeit angezeigt.



Vorsicht! Heiße Oberfläche

08.04 Licht

Die Funktion Licht wird durch Drücken der [ok]-Taste im Hauptmenü aktiviert/deaktiviert. Beim Licht (12V) wird durch das langsame zweimalige Drücken der [ok] - Taste die nächste Farbton ausgewählt.

08.05 Aroma

Die Funktion Aroma wird durch Drücken der [ok]-Taste im Hauptmenü aktiviert/deaktiviert. Durch Drücken den [menu]-Taste können Sie die Intensität des Aromas über die +/- -Tasten zwischen 10% - 100% einstellen. Die Ausführung der Funktion erfolgt anhand der in den Service-Einstellungen eingestellten Parametern.



Achtung! Prüfen Sie, ob sich der Saugschlauch in dem Behälter mit der Duftstofflüssigkeit befindet! Siehe Abbildung auf Seite 5!

08.06 Abluft

Die Funktion Abluft kann durch Drücken der [ok]-Taste im Hauptmenü aktiviert/deaktiviert werden, falls in den Service-Einstellungen Funktion 1 eingestellt wurde.


08.07 Programme

Im Menüpunkt „Programme“ lassen sich 4 verschiedene automatische Abläufe (Automatik 1 - 4) vorprogrammieren.

Mit der [menu]-Taste wählen Sie beispielsweise „Automatik 1“ und können den Beginn und das Ende Ihres Dampfbades programmieren. Gleichzeitig können Sie Voreinstellen, ob eine automatische Aromaeinspeisung gewünscht ist.

Den Start- und Endzeitpunkt wählen Sie über die +/- - Tasten im 24 Stundenformat.

Der Menüpunkt Aroma wird über die [ok]-Taste aktiviert bzw. deaktiviert.

Sind ein oder mehrere Automatikprogramme aktiv und das Bedientableau wird über die  -Taste in den Standby-Betrieb versetzt, erscheint der Hinweis: „Achtung! Automatikprogramme sind aktiviert!“.

08.08 Zuluftgebläse (optional)

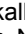
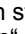
Das Zuluftgebläse wird automatisch mit der Dampffunktion eingeschaltet. Das Abschalten erfolgt ebenfalls automatisch, 3 Minuten nach dem Dampfbadende. Die Verwendung des Zuluftgebläses optimiert die Dampfverteilung in der Dampfkabine.

09 Entkalkung



Nach 20 Betriebsstunden werden Sie von dem Gerät automatisch aufgefordert einen Entkalkungsvorgang durchzuführen. Hierzu erscheint auf dem Display die Information „Entkalken starten?“.



Achtung! Prüfen Sie vor dem Entkalken bitte unbedingt, ob sich der Saugschlauch in dem Behälter mit der Entkalkerflüssigkeit befindet! Siehe Abbildung auf Seite 5!

Mit der Aufforderung zum Entkalken steht Ihnen über die  und  Tasten die Wahl frei, „Ja“ zu bestätigen und den Vorgang sofort zu starten oder „Nein“ zu bestätigen, um den Vorgang zu einem späteren Zeitpunkt zu starten. Der Vorgang muss jedoch spätestens vor dem nächsten Dampfgang gestartet werden, ansonsten ist die Dampffunktion automatisch gesperrt.

Manuelles Entkalken

Die Anwahl des Unterpunktes „Entkalken“, in den Service-Einstellungen, erfolgt über die [menu]-Taste. Dort wählen Sie mit den   Tasten aus, ob Sie das Geräte zu diesem Zeitpunkt entkalken möchten oder nicht und bestätigen mit der [ok]-Taste.



Achtung! Prüfen Sie vor dem Entkalken bitte unbedingt, ob sich der Saugschlauch in dem Behälter mit der Entkalkerflüssigkeit befindet! Siehe Abbildung auf Seite 5!

10 Richtig Dampfen!

Erst duschen – dann dampfen. Vor jedem Dampfbad gründlich duschen, abseifen und abtrocknen.

Nach Erreichen der gewünschten Temperatur: Kabine betreten und die Tür dicht schließen.

Vorsicht beim direkten Hautkontakt im Bereich des Dampfaustritts!

15 Minuten sind genug! Dampfen Sie beim ersten Mal nur so lange, wie Sie sich wohlfühlen. Wir empfehlen max. 15 Minuten bei 40 bis 50 °C. Ideal ist das Schwitzen im Sitzen.

Dampfen richtig dosieren. Nicht mehr als 2-3 Dampfbadgänge nacheinander absolvieren.

Dampfen ist dufte. Die belebenden Duftessenzen lassen die Wirkung und Spaß im Römischen Dampfbad wohltuend steigern. Zur Steigerung der Dampfbadwirkung ist die Zugabe von HOESCH Duftessenzen in den Behälter auf der Dampfduüse oder über die Duftstoffdosierpumpe (Sonderzubehör) möglich.

Kalt duschen – warm duschen. Am Ende jedes Dampfbades: die kalte Dusche. Das macht fit und frisch. Sie fühlen sich wie „neugeboren“. Eine warme Dusche nach dem Dampfbad entspannt, danach sollte man eine kurze Ruhezeit einlegen.

In Ruhe entspannen. Hinlegen, ausruhen, entspannen – so entfaltet das Römische Dampfbad eine beruhigende und wohltuende Wirkung.

Dampf entkrampft. Die großen Vorzüge des Römischen Dampfbades liegen in der milden Temperatur von 40 bis 50 °C und der idealen Kombination der Wärme und Feuchtigkeit. Dampf frei für Fitness, Gesundheit und schöne Haut.

Benutzen Kinder das Dampfbad ist eine ständige Beaufsichtigung durch Erwachsene sicherzustellen.

Benutzen ältere Personen oder Menschen, die in ihrer Bewegungsfreiheit eingeschränkt sind das Dampfbad, wird besondere Sorgfalt empfohlen.

11 Service-Tipps

Art der Störung	Mögliche Ursache	Maßnahmen der Behebung
Dampferzeuger heizt nicht auf	Temperaturfühler defekt oder nicht angeschlossen	Fühler prüfen ggfls. wechseln
	Sicherheitstemperaturbegrenzer hat ausgelöst	Schraubkappe unter Bodenblech abschrauben, Sicherheitstemperaturbegrenzer (STB, Messing-Kopf) wieder eindrücken (siehe Zeichnung S.8)
	Wasserzulauf abgesperrt	Wasserzulauf aufdrehen
	Wasserzulauf verschmutzt	Einlaufsieb am Magnetventil reinigen
	Entkalkungszyklus erreicht	Gerät entkalken
Gesamte Anlage ohne Spannung	FI-Schutzschalter hat ausgelöst	FI-Schutzschalter wieder einschalten
	Vorsicherung hat ausgelöst	Vorsicherung wieder einschalten
Wasseraustritt an Dampfdüse	Magnetventil schließt nicht korrekt	Magnetventil überprüfen
	Gerät	Gerät entkalken

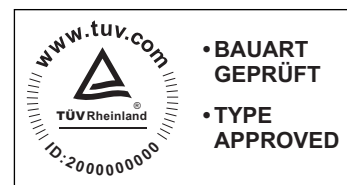
Index

Measurement and installation guidelines	18
01 General information	18
02 Operating principles	18
03 Steam generator	18
03.01 Technical data	18
03.02 Place of assembling the steam generator.....	19
03.03 Electrical connections	19
03.04 Water connections	19
03.05 Water outlet.....	20
03.06 Piping / empty pipes.....	20
03.07 Steam pipe.....	20
03.08 Air supply blower.....	20
Assembling	23
04 General information	23
04.01 Steam generator installation	23
04.02 Control panel installation.....	24
04.03 Steam jet installation / connection	24
05 Temperature sensor connection.....	25
06 Fragrance dosing valve installation, R1/2".....	25
07 Electrical connections	26
Instructions manual	27
08 Operation	27
08.01 First commissioning	27
08.02 Service settings.....	27
08.02.1 Configurations.....	27
08.02.2 Clock.....	28
08.02.3 Aromatherapy control.....	28
08.02.4 Exhaust air blower (optional)	28
08.02.5 Anti-calc function.....	28
08.03 Steam function	28
08.04 Light	28
08.05 Aromatherapy	28
08.06 Exhaust air blower	28
08.07 Programs	29
08.08 Air supply blower (optional)	29
09 Anti-calc function.....	29
10 Proper use of steam function!.....	29
11 Service-Tips	30

GB



Before the installation read carefully the installation manual!
SteamBox steam generators are built based on the HE4 system.
 The system's compliance with the following norms has been checked
 and the system can bear the following symbols:



Measurement and installation guidelines

01 General information

SteamBox series 420,630,900 and 1800 are high-performance devices with electrical supply. It is managed by a separate control panel. With the use of control panel you can regulate steam bath time, temperature, anti-calc function and lighting in the steam cabin. During the bath, you can see bath remaining time and steam bath set temperature as two lighting digits in the display. Steam set includes: steam generator, steam jet and control panel. Water supplement and water drainage are controlled automatically.

For the safety reasons this device should not be used by physically and mentally disabled people (and children) or by people without relevant experience or knowledge, unless they use it, under supervision of relevant persons or get the instruction how to use it.

Children should use this product only under adult supervision.

02 Operating principles

SteamBox steam generators are built based on the HE4 system. Steam set works without pressure. Heating elements, installed in steam tank, made of stainless steel are electrically powered and work according to the principle of resistance heating. Fully automatic system of water supplement guarantees continuous steam production. Air blower (optional) ensures optimal steam distribution by fresh air supply.

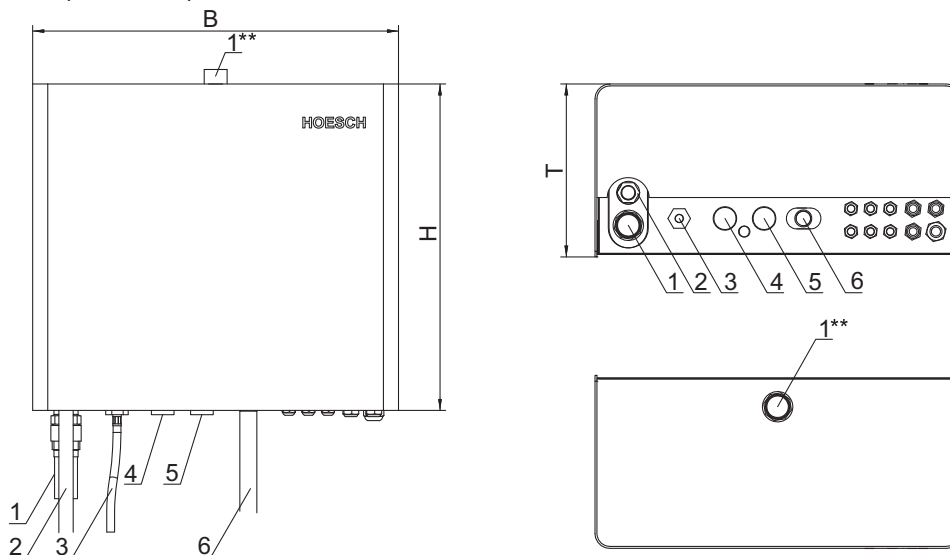
GB

03 Steam generator

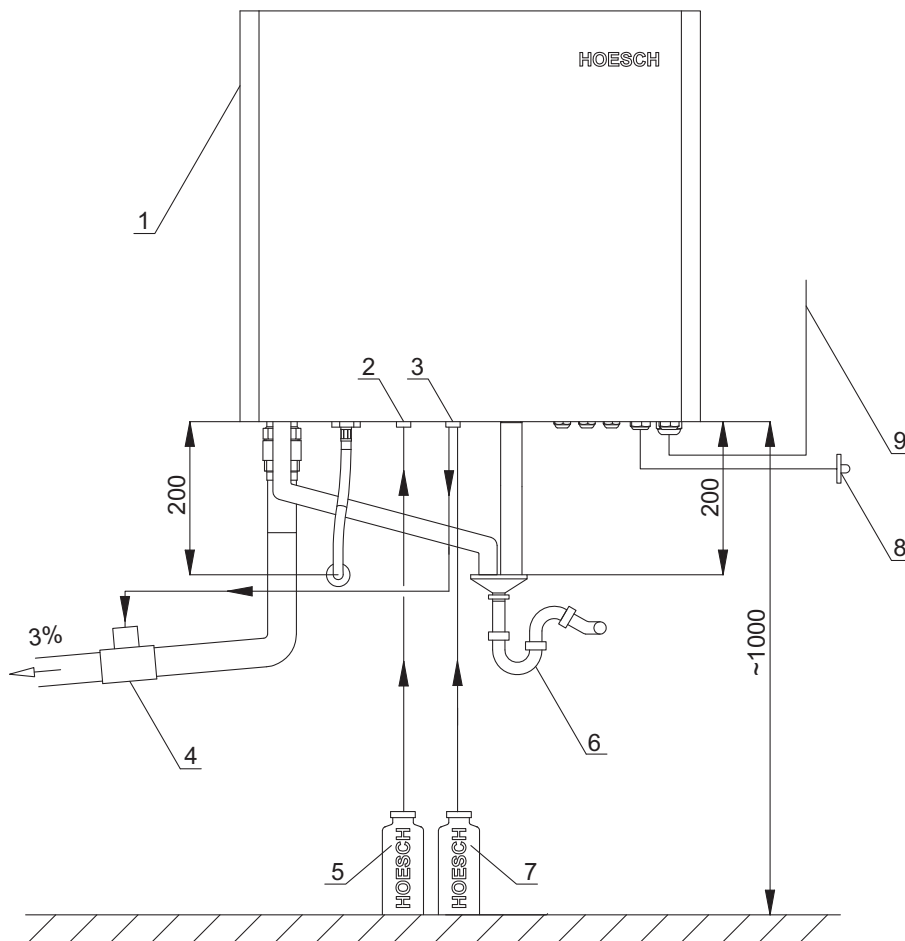
03.01 Technical data

Steambox device type	1 [mm]	2 [mm]	3 [cal]	6 [mm]	External dimensions B x T x H [mm]	Electrical power [W]	Nominal voltage	Fuses [A]	Steam generation [kg/h]	Room size to... [m ³]	Recommended cable cross-sections [mm ²]*
420	22	22	3/8"	22	560 x 165 x 500	4200	1~230 V, 50/60 Hz	1x20A	8	2,5	3 x 2,5
630	22	22	3/8"	22	560 x 165 x 500	6300	1~230 V, 50/60 Hz	1x32A	10	5	3 x 4
630	22	22	3/8"	22	560 x 165 x 500	6300	3~400 V, 50/60 Hz	3x10A	10	5	5 x 2,5
900	35	22	3/8"	22	560 x 265 x 500	9000	3~400 V, 50/60 Hz	3x20A	16	10	5 x 4
1800	35	22	3/8"	22	560 x 315 x 500	18000	3~400 V, 50/60 Hz	3x32A	24	20	5 x 4

* - Cable types: H05 VV -F (60227 IEC 53)



- 1 - The steam outlet
- 1* - alternative steam outlet
- 2 - Overpressure discharge
- 3 - Fresh water
- 4 - Anti-calc agent
- 5 - Fragrance (inlet/ outlet)
- 6 - Water drainage



- 1 - Steam generator
- 2 - Anti-calc system pump
- 3 - Fragrance pump
- 4 - Fragrance valve
- 5 - Anti-calc agent tank
- 6 - Water drainage DN 50 siphon (self installed)
- 7 - Essence fragrance tank (optional accessories)
- 8 - Temperature sensor
- 9 - Power supply voltage 1x230V (420) or 3x400V, 50/60Hz (630, 900, 1800)

GB

03.02 Place of assembling the steam generator

Separate electrical equipment that produce steam or moisture can not be used inside the cabin. Place of assembling the steam generator can be located maximum one floor above or below the steam cabin. Cable length between the steam cabin and the steam generator can be max. 6 meters long. In case of greater length, you should use one size bigger cable than indicated in the installation instruction. Installation principles of the steam generator are described in this instruction.

03.03 Electrical connections

Electrical installation must be carried out in accordance with DIN VDE 0100. The device must be electrically powered by a separated electrical circuit. Moreover, steam generator must be protected by a separated fuse FI ($I\Delta = 30 \text{ mA}$), which can disconnect all-pole the device from the network by contact opening of min. 3 mm. The electrical installation must be performed only by a licensed electrician. The device should be connected to electricity only via a fixed feed cable according to local regulations. The device should be connected to electricity only via a fixed feed cable according to local regulations.

03.04 Water connections

At installation to mains water supply the user or installer should switch on safety device which conforms to local regulations. The steam generator must be connected directly to water supply (cold water) by the armoured hose approx 500mm (R3/5") to the self-made rotary valve (R1/2") at a water pressure if 100-600 kPa. If the water pressure is more than 600 kPa, use the pressure reducer. You should have anti-sediment strainer to reduce the steam generator dirtiness. (self-installed). It should be noted that a backflow protection device willingly (EN61770) (VDE 0700 Part 600) in water connection must be provided by the user.

We point out that water-softening equipment should be installed to soften water supplied to the steam generator!

03.05 Water outlet

Steam generator outlet should be connected with water outlet by siphon (made of material resistant to high temperature) to allow inspection and cleaning. Collecting funnel should be installed minimum of 200mm under the steam generator drain nozzle.

03.06 Piping / empty pipes

Description	Empty pipe should be provided	Supply or connecting cable
Temperature sensor	Yes	2 x 0,5 mm ²
Wall lamp	Yes	2 x 1,5 mm ²
Control panel	Yes	4 x 0,25 mm ²
Supply air blower	Yes	3 x 1,5 mm ²
Fragrance dosing pump	Yes	2 x 1,5 mm ²

03.07 Steam pipe

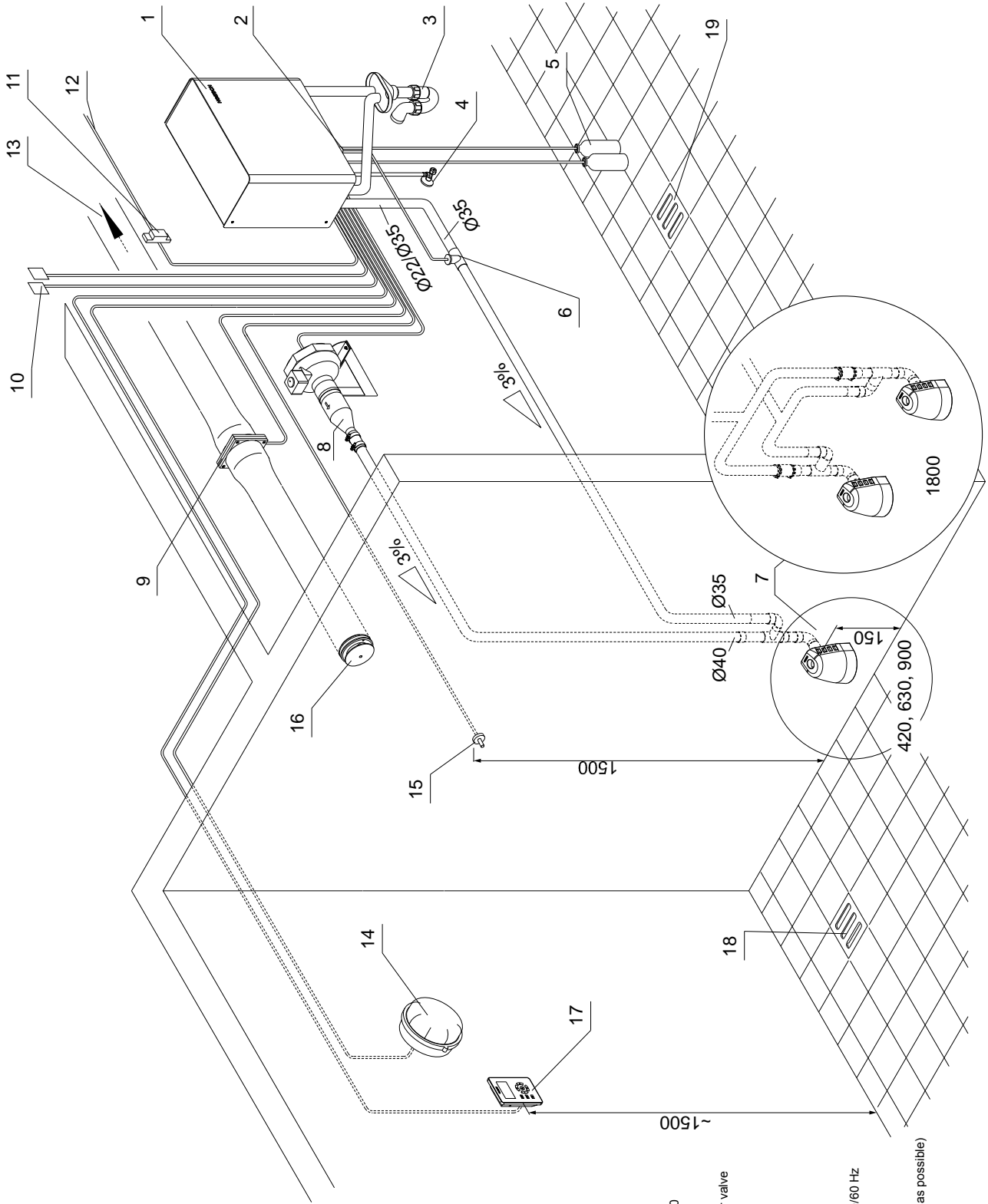
Minimum cross-section tube of 35mm should be considered for steam connecting. Steam connection cables from steam generator to steam jet should be made of copper or stainless steel with appropriate thermal insulation . The exact steam jet position is presented in the steam cabin drawings. Steam supply cable cannot have closing valve or cut-off valve. Furthermore, it must be protected against external impact (bending and deformation). Due to the technical requirements for cable connections only 45 degrees elbow can be used.

GB

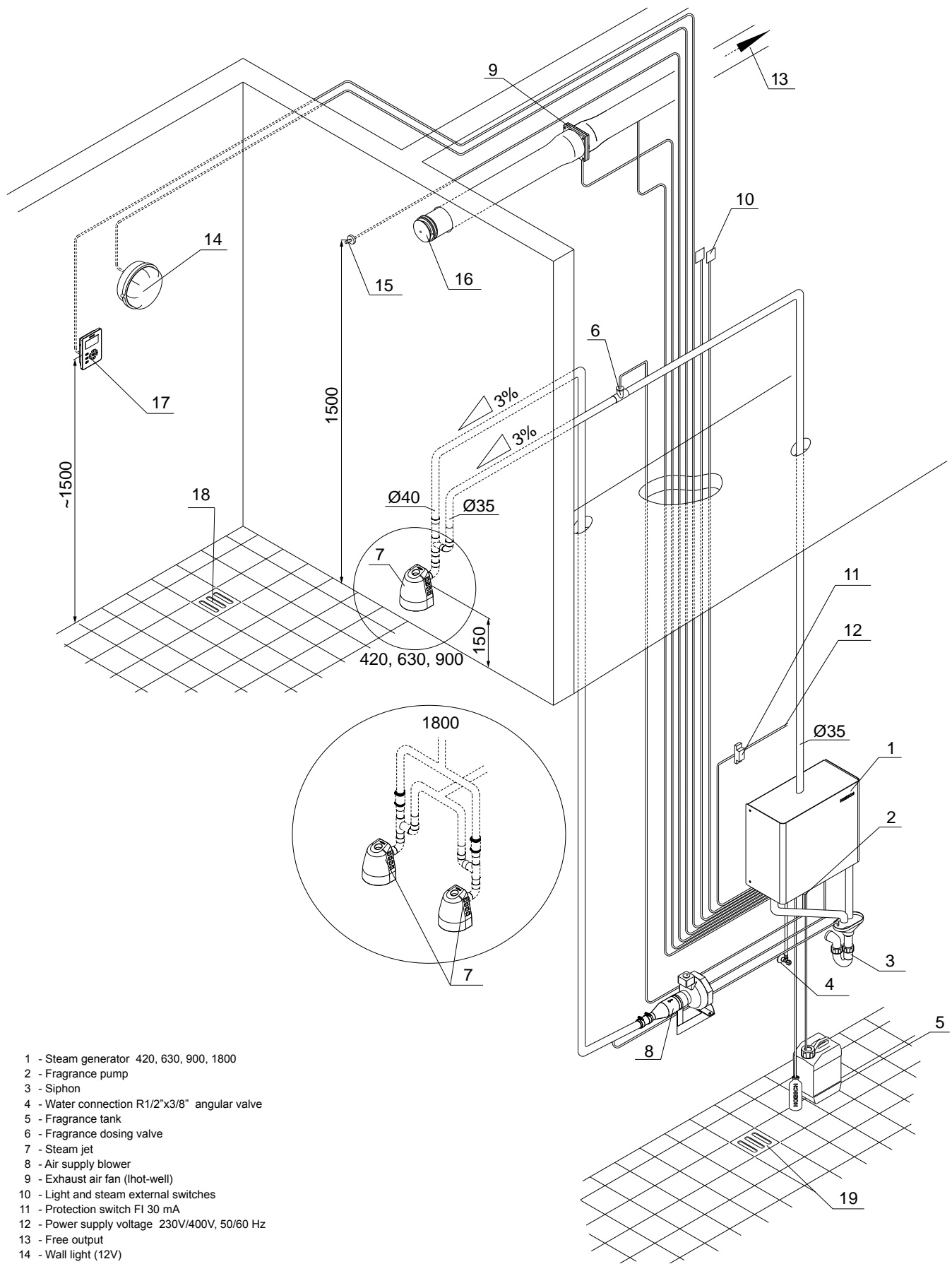
03.08 Air supply blower

Air supply blower should be connected with steam jet with a pipe (HT DN 40 pipe). The attached installation instructions for air supply blower should be followed during installation.

Steam bath device diagram



- 1 - Steam generator 420, 630, 900, 1800
- 2 - Fragrance pump
- 3 - Siphon
- 4 - Water connection R1/2"x3/8" angular valve
- 5 - Fragrance tank
- 6 - Fragrance dosing valve
- 7 - Steam jet
- 8 - Air supply blower
- 9 - Exhaust air fan (hot-well)
- 10 - Light and steam external switches
- 11 - Protection switch FI 30 mA
- 12 - Power supply voltage 230V/400V, 50/60 Hz
- 13 - Free output
- 14 - Wall light (12V)
- 15 - Temperature sensor
- 16 - Vent valve (should be placed as high as possible)
- 17 - Control panel
- 18 - Steam cabin drainage
- 19 - Technical room drainage



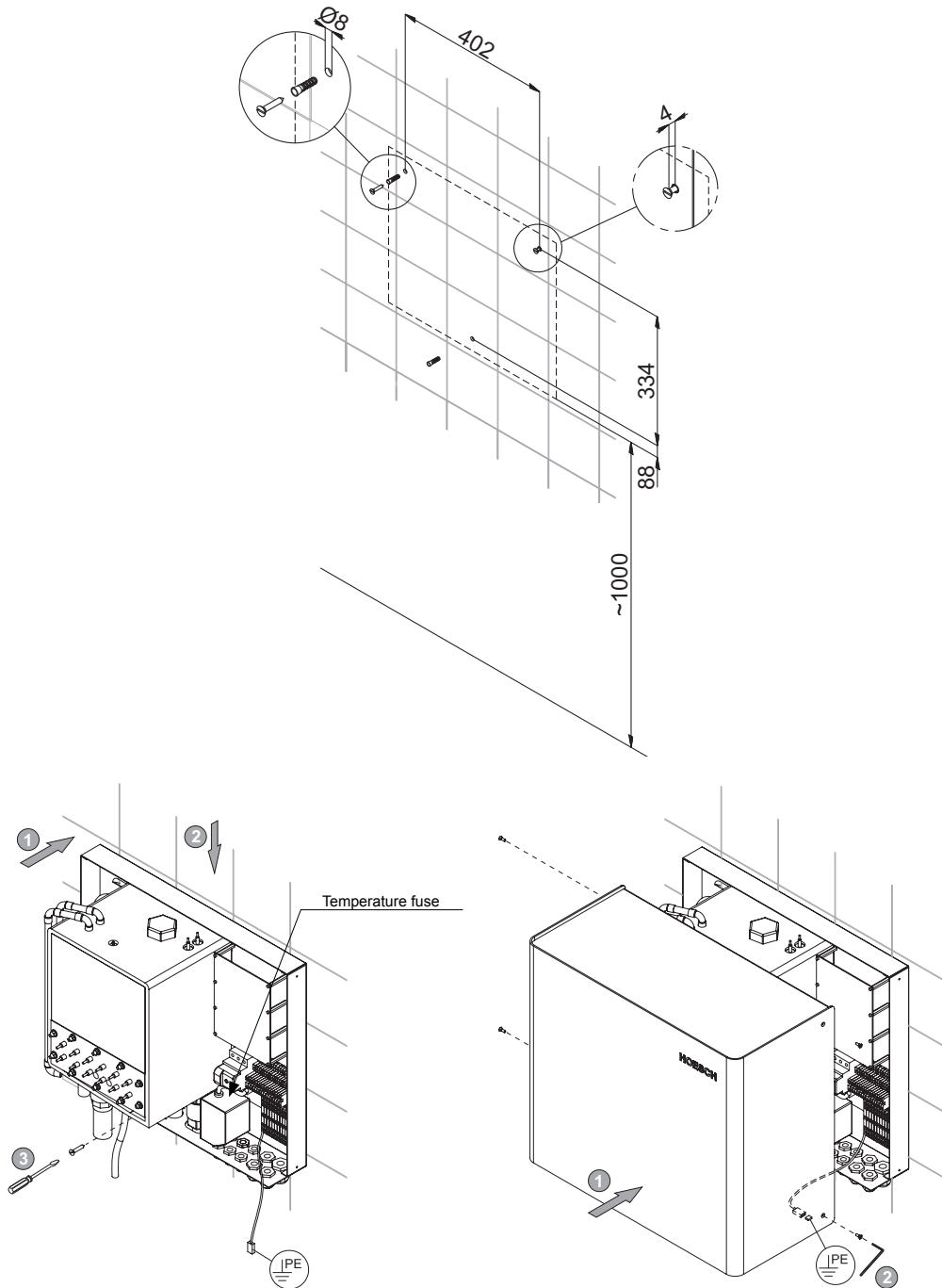
- 1 - Steam generator 420, 630, 900, 1800
- 2 - Fragrance pump
- 3 - Siphon
- 4 - Water connection R1/2"x3/8" angular valve
- 5 - Fragrance tank
- 6 - Fragrance dosing valve
- 7 - Steam jet
- 8 - Air supply blower
- 9 - Exhaust air fan (Ihot-well)
- 10 - Light and steam external switches
- 11 - Protection switch FI 30 mA
- 12 - Power supply voltage 230V/400V, 50/60 Hz
- 13 - Free output
- 14 - Wall light (12V)
- 15 - Temperature sensor
- 16 - Vent valve (should be placed as high as possible)
- 17 - Control panel
- 18 - Steam cabin drainage
- 19 - Technical room drainage

Assembling

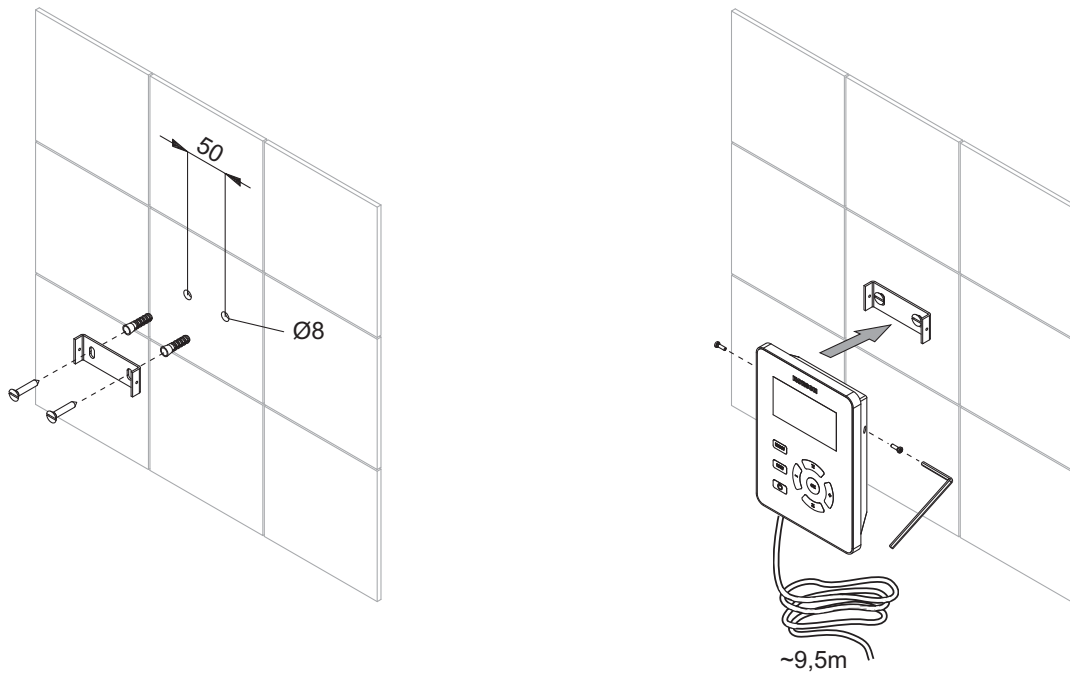
04 General information

HOESCH brand products are at the forefront of quality, comfort and design. Following the above mentioned instructions ensures optimal performance and durability of our products. Each product is subject to detailed quality control. Please, check the completeness of the equipment before installation start up. The producer reserves the right to technical changes! All dimensions are given in mm! All connection dimensions are internal ones! The producer is not liable for any damages caused by misusing, improper transportation or improper storage of the product. In other respects, the warranty conditions of HOESCH brand products of jacuzzi and Roman baths type are applicable in their current and valid version.

04.01 Steam generator installation

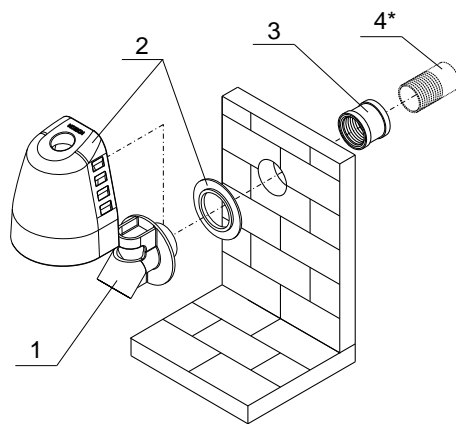


04.02 Control panel installation



GB

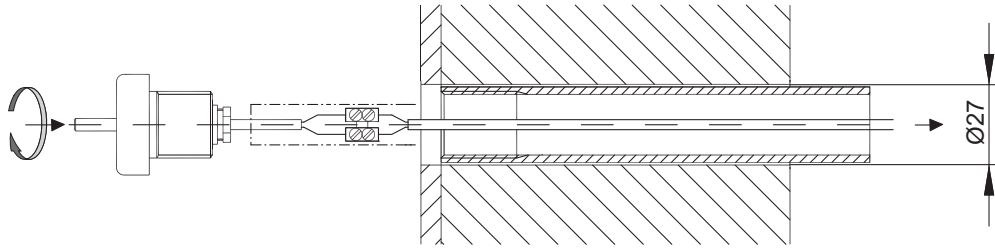
04.03 Steam jet installation / connection



Steam jet (Art. Nr. 134627) consists of:

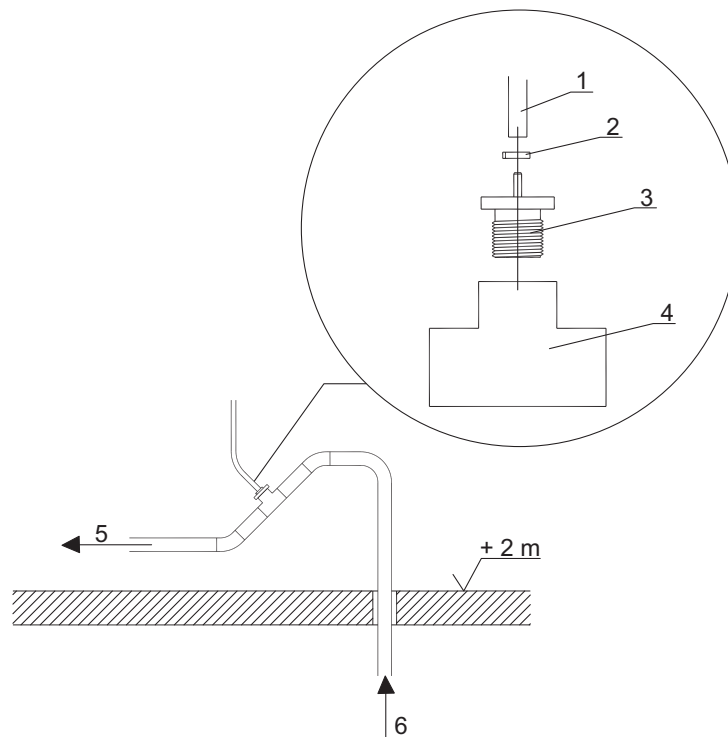
- 1 - Steam jet (Art. Nr. 134007)
- 2 - Steam jet cover (Art. Nr. 13721601)
- 3 - Coupler R1 1/4" (Art. Nr. 134014)
- 4* - R1 1/4" / 35 adapter, soft-soldered (self-installed)

05 Temperature sensor connection



Warning! Do not interchange the clamps!

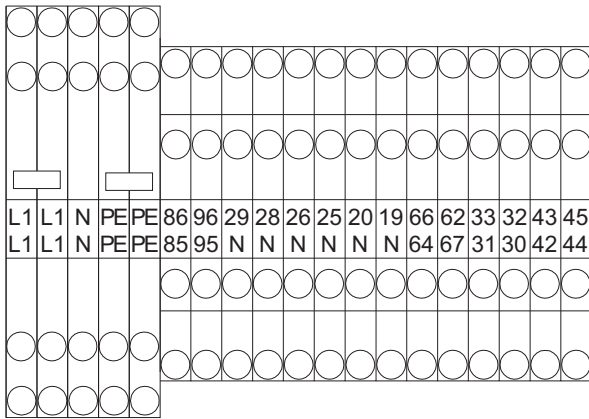
06 Fragrance dosing valve installation, R1/2"



- 1 - Hose (dm 2.5x1mm)
- 2 - Clamp
- 3 - Fragrance dosing valve with reduction 1/2" / 1/8"
- 4 - Tee CU 35mm x 1/2" (self-installed)
- 5 - Steam jet outlet
- 6 - Inlet from steam generator

07 Electrical connections

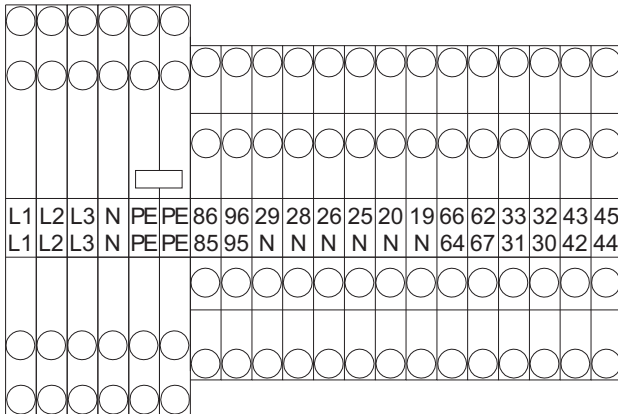
SteamBox 420



- L1 - Phase 1
- N - Neutral
- PE - Ground
- 86 - Light 12V, max. 20W
- 96 - 220-240V light , option: LED with transformer (self-assembly)
- 29 - Air supply blower
- 28 - Exhaust air blower
- 26 - Rinsing / Fast filling of steam generator
- 25 - Water supply to steam generator
- 20 - Drain valve (red wire)
- 19 - Drain valve (black wire)
- 66 - Drain valve (white wire)
- 62 - Door security (IN)
- 33 - Control panel ground (black)
- 32 - B485 control panel (orange)
- 43 - NTC3 temperature sensor ground - cabin
- 45 - NTC1 temperature sensor ground – steam generator
- 85 - +12V Light, max. 20W
- 95 - 220-240V N-light option: LED with transformer (self-assembly)
- 64 - Drain valve (green wire)
- 67 - Door security (OUT)
- 31 - +12V Control panel (red)
- 30 - A485 Control panel (brown)
- 42 - NTC3 temperature sensor – cabin
- 44 - NTC1 temperature sensor – steam generator

GB

SteamBox 630, 900, 1800



- L1- Phase 1
- L2 - Phase 2
- L3 - Phase 3
- N - Neutral
- PE - Ground
- 86 - Light 12V, max. 20W
- 96 - 220-240V light , option: LED with transformer (self-assembly)
- 29 - Air supply blower
- 28 - Exhaust air blower
- 26 - Rinsing / Fast filling of steam generator
- 25 - Water supply to steam generator
- 20 - Drain valve (red wire)
- 19 - Drain valve (black wire)
- 66 - Drain valve (white wire)
- 62 - Door security (IN)
- 33 - Control panel ground (black one)
- 32 - B485 control panel (orange one)
- 43 - NTC3 temperature sensor ground - enclosure
- 45 - NTC1 temperature sensor ground – steam generator
- 85 - +12V light, max. 20W
- 95 - 220-240V N-light option: LED with transformer (self-assembly)
- 64 - Drain valve (green wire)
- 67 - Door security (OUT)
- 31 - +12V Control panel (red)
- 30 - A485 Control panel (brown)
- 42 - NTC3 temperature sensor – cabin
- 44 - NTC1 temperature sensor – steam generator

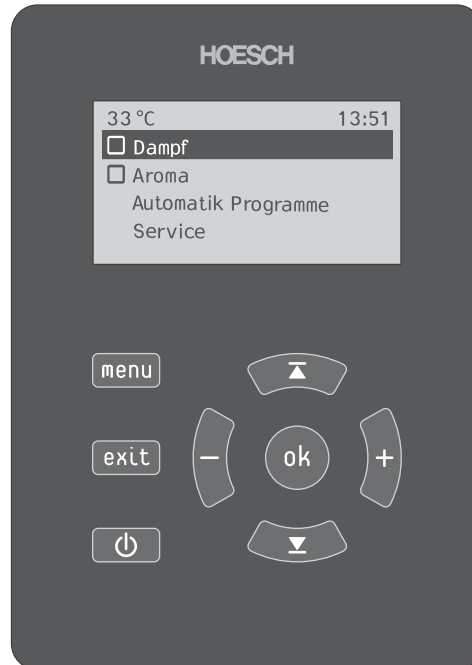
Instructions manual



Note:

Children can use this product only under supervision or if they receive appropriate instructions, to allow the child to use the device safely and understand the danger of improper using!

SteamBox 420, 630, 900, 1800 control panel function



GB

08 Operation

Using control panel you can regulate the following function:

- Factory settings
- Steam function
- Light
- Aromatherapy
- Exhaust air outflow
- Programs

08.01 First commissioning

Before first commissioning please, makes sure the installation is made according to installation instruction manual.

Active functional buttons are lighted up on the control panel.

08.02 Service settings

In service settings you can adjust configuration, clock, aromatherapy, exhaust air outflow and anti-calc function.

Using and buttons you can use menu functions. With “menu” button, you enter sub-menu, and with “exit” button you return back to service menu.

08.02.1 Configurations

By pressing “menu” button, you go to “Contrast” and “Language” sub-sections. They can be selected by using and buttons. Display contrast can be adjusted from 0-40 by using [-] and [+] button. The factory default value is 20. Language can be selected by using [-] and [+] button. You can choose one of the following language versions: German, English, French, Dutch, Spanish, Italian, Polish, Russian or Chinese. The factory is set to German language version.

08.02.2 Clock

With „clock” submenu button you can set both time and 12- hour format. In order to set the time, choose the required function with ▼ and ▲ buttons and then, set hour and minutes by using [-] and [+] button. To select or cancel 12-hour format, use the ▼ and ▲ buttons then choose appropriate subsection and confirm with [ok] button.

08.02.3 Aromatherapy control

Aromatherapy control submenu (impulse time, impulse duration, minimal temperature required) is chosen with ▼ and ▲ buttons which are selected by pressing [OK] button. All settings can be adjusted with [-] and [+] button. Impulse time can be regulated from 0 to 600 seconds, factory setting is 300 seconds. Impulse duration can be regulated from 100 to 5000 ms, factory setting is 1000ms. Minimal temperature required can be regulated from 30°C to 50 °C, factory setting is 30°C.

08.02.4 Exhaust air blower (optional)

There is a possibility to choose one of the three following functions, which are regulated with [-] and [+] button:

- Function 1: Exhaust air fan can be switched on or off.
 - Function 2: Automatical turning on when “steam bath” function is active. Automatically turning off 10 minutes after turning off the “steam bath” function.
 - Function 3: Turning on when steam function is active and temperature in the steam cabin is 2°C lower than selected temperature.
- Factory setting: Function 1.

08.02.5 Anti-calc function

Choosing “anti-calc” subsection in service settings is achieved by using [menu] button. With ▼ ▲ button you choose if you want to start anti-calc function or not and confirm it with [ok] button. Anti-calc function is performed after 20 hours of steam generator work. When you use the steam function, the anti-calc function cannot be activated.

08.03 Steam function

You can choose and regulate temperature and steam bath time by using “steam bath” section in the menu. You can select exact temperature and time by using the ▼ and ▲ button, and then adjust with [-] and [+] button. Temperature in the steam cabin can be regulated from 25°C to 50°. Steam bath time can be regulated from 0 to 90 minutes (in intervals of 5 minutes). During the steam bath you can see in the display the current temperature in the steam cabin, the chosen temperature and remaining steam bath time.



- warning! Hot surface!

08.04 Light

Light function is turned on/off with [OK] button in the main menu. When you press slowly the [OK] button twice, you will choose the next color in the light settings (12V)

08.05 Aromatherapy

Aromatherapy function is turned on/off with [OK.] button in the main menu. You can regulate fragrance intensity from 10%-100% by using [-] and [+] button. This function is performed according to the parameters set in service settings.



Warning: Please, make sure the suction hose is in the fragrance tank! See the picture in page 19!

08.06 Exhaust air blower

Exhaust air blower function can be turned on /off with [OK.] button in the main menu if function 1 has been selected in service settings.

08.07 Programs


You can program four different programs (program 1-4) in "Programs" subsection in the main menu.

By pressing [menu] button you select eg. "program 1" and can program the beginning and the end of your steam bath.

At the same time, you can set the fragrance function, if required.

You can select steam bath start up and finish time in 24 hours format by using [-] and [+] button.

Aromatherapy is turned on/off with [OK] button.

If one or more programs are active, and the control panel is switched into standby mode with  button, the following message appears: "Warning! Running programs are active".

08.08 Air supply blower (optional)

Fresh air blower starts automatically with the steam option switched on and turns off automatically 3 minutes after steam bath. The blower causes better steam distribution in the steam room.

09 Anti-calc function



After 20 hours of work the device automatically calls for anti-calc function start up. The following message appears in the display: Do you want to start anti-calc function?



Warning! Before starting the anti-calc process please, make sure the suction hose is placed in the anti-calc agent tank! See the picture in page 19!

You can select "Yes" to start the anti-calc process or "No" to start this function just after the steam bath. Before starting the next steam bath the anti-calc process must be started, otherwise, the system will not allow to start the steam function indicating the necessity to run the anti-calc function.

Manual decalcification

Please, enter "Service" subsection choosing menu and then press the "anti-calc" button and select "menu". Pressing the  and  button, you can choose if you want to start decalcification process and confirm it with [OK] button.



Warning! Before you start the anti-calc process, please make sure the suction hose is in the anti-calc agent tank! See the picture in page 19!

10 Proper use of steam function!

First you take a shower and then use the steam bath. Before any steam bath, you should take a shower, remove traces of soap and carefully wipe the whole body.

After getting the required temperature: enter the steam cabin and close the door carefully.

Please, avoid direct skin contact with the area of the steam outlet.

15 minutes is enough! First time use the steam bath only as long as you feel comfortable. We recommend maximum 15 minutes at 40 to 50 °C. The best is taking a steam bath in the sitting position.

Steam bath duration should be controlled. You should never use more than 2-3 cycles of steam bath sequentially.

Bath with a fragrance. Using refreshing fragrance improves steam activity and pleasure of steam bath. You can add HOESCH fragrance essences to the steam jet tank to increase steam bath effects.

Alternating shower. At the end of each steam bath: cold shower. It has a refreshing effect. If you take warm shower, you will be relaxed and muscle tension will reduce.

Relax. The best way is to lay down and relax – this way relaxation effect and profitable steam bath effect for your body will be strengthened.

Steam bath relaxes. The biggest advantage of steam bath is user friendly temperature from 40-50 °C and perfect combination of heat and humidity.

Using the steam bath for children requires constant adult supervision.

Particular caution is advised when elderly and disabled person uses the steam bath.

11 Service-Tips

Fault	Possible cause	Actions
Steam generator does not heat up	Faulty or not connected temperature sensor	Check and replace the temperature sensor
	The reason is temperature fuse	Unscrew the lid under the bottom plate, press again temperature fuse (STB, brass) (See figure S.23)
	Water supply is blocked	Open water supply
	Water supply is blocked	Clean anti-residue sieve at the solenoid valve
	Anti-calc period reached	Start the anti-calc process
The whole device without voltage	The reason is FI fuse	Turn on the FI fuse once again
	The reason is pre-security	Turn on the pre-security once again
There is water in the steam jet	Magnetic valve does not close properly	Check the magnetic valve
	There is limescale in the device	Anti-calc process should be started

Table des matières

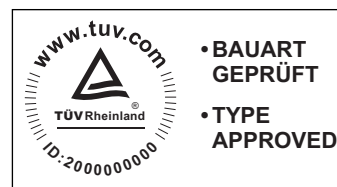
Planification	32
01 Généralités	32
02 Fonction	32
03 Générateur de vapeur	32
03.01 Caractéristiques techniques	32
03.02 Local d'installation du générateur de vapeur	33
03.03 Raccordement électrique	33
03.04 Raccordement hydraulique	33
03.05 Évacuation de l'eau	34
03.06 Conduites de raccordement/tubes vides	34
03.07 Conduite de vapeur	34
03.08 Ventilateur d'amenée d'air frais	34
Montage	37
04 Généralités	37
04.01 Montage du générateur de vapeur	37
04.02 Montage du tableau de commande	38
04.03 Montage/raccordement de la buse à vapeur	38
05 Raccordement du capteur de température	39
06 Montage de la vanne de dosage du parfum, R1/2"	39
07 Raccordement électrique	40
Mode d'emploi	41
08 Utilisation	41
08.01 Première mise en service	41
08.02 Réglages de service	41
08.02.1 Configuration	41
08.02.2 Heure	42
08.02.3 Commande des arômes	42
08.02.4 Évacuation d'air (en option)	42
08.02.5 Détartrage	42
08.03 Vapeur	42
08.04 Lumière	42
08.05 Arôme	42
08.06 Évacuation d'air	42
08.07 Programmes	43
08.08 Ventilateur d'amenée d'air frais (en option)	43
09 Détartrage	43
10 Prendre un bain de vapeur correctement!	43
11 Conseils de service	44

FR



Lire attentivement l'instruction de montage avant toute installation!
Les générateurs de vapeur SteamBox ont été construits sur la base du système HE4.

Le système est conforme aux prescriptions correspondantes et possède les références exigées:



Planification

01 Généralités

Les générateurs de vapeur de la série SteamBox 420, 630, 900 et 1800 sont des appareils électriques haut de gamme. Ils se commandent à l'aide d'un tableau de commande séparé. Ce tableau permet de régler la durée de la génération de vapeur, la température du bain de vapeur, le détartrage, les parfums et la lumière de la cabine. La durée restante du processus de génération de vapeur et la température du bain de vapeur réglée s'affichent sur un écran à deux chiffres durant l'utilisation du générateur de vapeur. Les appareils SteamBox sont livrés avec un générateur de vapeur, une buse à vapeur et le tableau de commande. Le remplissage et la vidange d'eau sont commandés automatiquement.

Cet appareil ne peut pas être utilisé par des personnes (y compris des enfants) aux capacités physiques, sensorielles ou mentales réduites ou n'ayant pas l'expérience et/ou les connaissances nécessaires à moins qu'elles ne soient surveillées par une personne responsable de leur sécurité ou que cette personne ne leur ait donné les consignes d'utilisation nécessaires.

Les enfants doivent être surveillés afin de s'assurer qu'ils ne jouent pas avec l'appareil.

02 Fonction

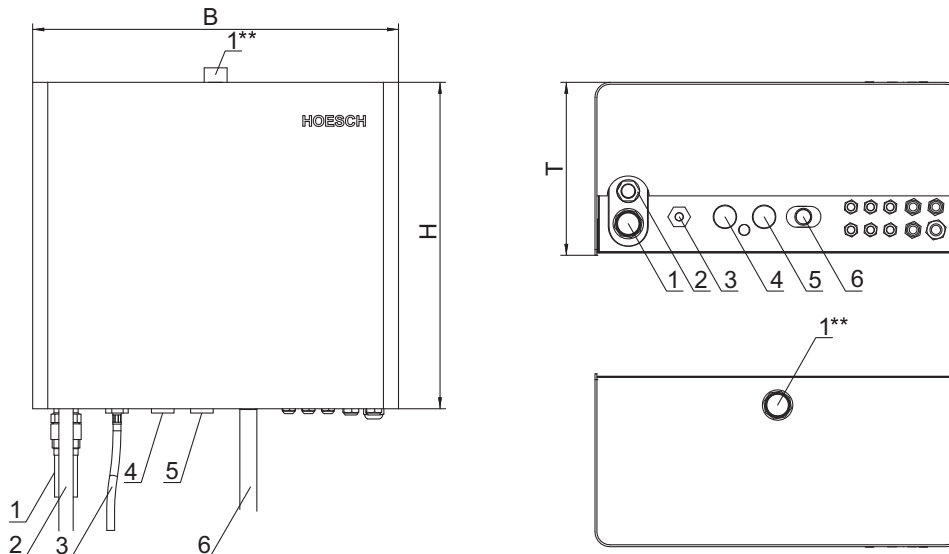
Les générateurs de vapeur SteamBox ont été construits sur la base du système HE4. Le générateur de vapeur fonctionne sans pression. Les résistances en inox intégrées dans le récipient à vapeur sont électriques et fonctionnent selon le principe du chauffage par résistance. Le remplissage entièrement automatique de l'eau permet une génération continue de vapeur. Le ventilateur d'amenée d'air frais (accessoire séparé) assure une répartition optimale de la vapeur en amenant de l'air frais.

03 Générateur de vapeur

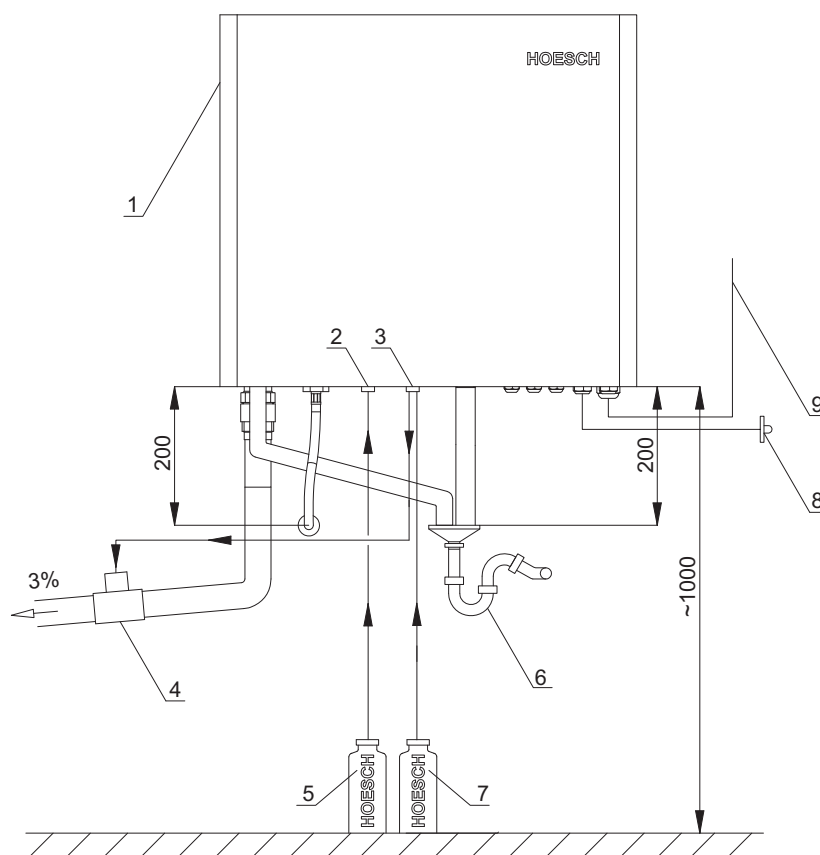
03.01 Caractéristiques techniques

Type d'appareil Steambox	1 [mm]	2 [mm]	3 [pouces]	6 [mm]	Dimensions extérieures générateur de vapeur L x P x H (mm)	Puissance électrique watts [W]	Tension nominale	Protection par fusible [A]	Débit de vapeur [Kg/h]	Volume jusqu'à [m³]	Sections de câbles recommandées [mm²]*
420	22	22	3/8"	22	560 x 165 x 500	4200	1~230 V, 50/60 Hz	1x20A	8	2,5	3 x 2,5
630	22	22	3/8"	22	560 x 165 x 500	6300	1~230 V, 50/60 Hz	1x32A	10	5	3 x 4
630	22	22	3/8"	22	560 x 165 x 500	6300	3~400 V, 50/60 Hz	3x10A	10	5	5 x 2,5
900	35	22	3/8"	22	560 x 265 x 500	9000	3~400 V, 50/60 Hz	3x20A	16	10	5 x 4
1800	35	22	3/8"	22	560 x 315 x 500	18000	3~400 V, 50/60 Hz	3x32A	24	20	5 x 4

* - Les types de câbles: **H05 VV -F (60227 IEC 53)**



- 1 - Sortie de vapeur
- 1* - Sortie de vapeur alternative
- 2 - Évacuation de la surpression
- 3 - Eau fraîche
- 4 - Produit détartrant
- 5 - Parfum (entrée/sortie)
- 6 - Sortie d'eau



- 1 - Générateur de vapeur
- 2 - Pompe de détartrage
- 3 - Pompe à parfum
- 4 - Vanne de dosage du parfum
- 5 - Récipient du produit détartrant
- 6 - Sortie d'eau DN 50 (siphon entonnoir)
- 7 - Récipient de parfum (accessoire séparé)
- 8 - Capteur de température
- 9 - Alimentation électrique 1x230V (420) ou 3x400V, 50/60HZ (630, 900, 1800)

03.02 Local d'installation du générateur de vapeur

Il est interdit d'utiliser des appareils électriques séparés produisant de la vapeur ou de l'humidité dans la cabine. Le local d'installation du générateur de vapeur doit se situer au maximum un étage en dessous ou au-dessus de la cabine à vapeur. La longueur de conduite de max. 6 m entre la cabine à vapeur et le générateur de vapeur ne peut être dépassée. Si la distance est plus importante, la conduite d'amenée de vapeur doit avoir une taille au-dessus de ce qui est indiqué dans les instructions de montage.

Pour le montage du générateur de vapeur, consultez les instructions de montage suivantes.

03.03 Raccordement électrique

L'installation électrique doit être réalisée conformément à DIN VDE 0100. L'installation doit être alimentée en courant par l'intermédiaire d'un câble d'alimentation de circuit électrique séparé. En outre, le générateur de vapeur doit être protégé par un interrupteur de protection contre les courants de court-circuit ($I_{\Delta} = 30 \text{ mA}$) qui sépare tous les pôles de l'appareil du secteur avec un intervalle de coupure de min. 3 mm. L'installation électrique peut uniquement être effectuée par un électricien. L'appareil ne doit être raccordé au réseau électrique que par un raccordement fixe, les dispositions nationales relatives à l'implantation doivent être respectées. L'installation et les réparations ne doivent être effectuées que par le service après-vente agréé.

03.04 Raccordement hydraulique

Lors du raccordement à l'installation d'eau potable, un dispositif de sécurité conforme aux normes nationales doit être monté en amont par le client ou l'utilisateur. Le générateur doit être raccordé directement au réseau de distribution d'eau (eau froide) à l'aide d'un tuyau métallique flexible (R3/8") d'une longueur d'env. 500 mm au niveau d'un coude de raccord (R1/2") avec une pression de 100-600 kPa. Avec une pression d'eau supérieure à 600 kPa, un manodétendeur doit être installé. Lors du raccordement de l'appareil, un filtre devrait également être prévu pour éviter l'encrassement du générateur à vapeur (à fournir sur le chantier). Il convient d'observer qu'un dispositif de sécurité de retour doit être prévu dans le raccordement aux conduites d'eau conformément à la norme (EN61770) (VDE 0700 partie 600).

Nous rappelons que l'adoucisseur d'eau en amont doit être installé de telle sorte afin que celle déjà adoucie soit emmagasinée dans le générateur de vapeur.

03.05 Évacuation de l'eau

Pour permettre l'inspection et le nettoyage de l'installation, la sortie d'évacuation doit être raccordée aux égouts à l'aide d'un siphon entonnoir (matériau résistant à la chaleur). Prévoir un entonnoir collecteur au moins 200 mm sous la tubulure d'évacuation du générateur de vapeur.

03.06 Conduites de raccordement/tubes vides

Désignation	Prévoir un tube vide	Conduite d'alimentation ou conduite de raccord
Capteur de température	oui	2 x 0,5 mm ²
Lampe murale	oui	2 x 1,5 mm ²
Tableau de commande	oui	4 x 0,25 mm ²
Ventilateur d'amenée d'air frais	oui	3 x 1,5 mm ²
Pompe de dosage de parfum	oui	2 x 1,5 mm ²

03.07 Conduite de vapeur

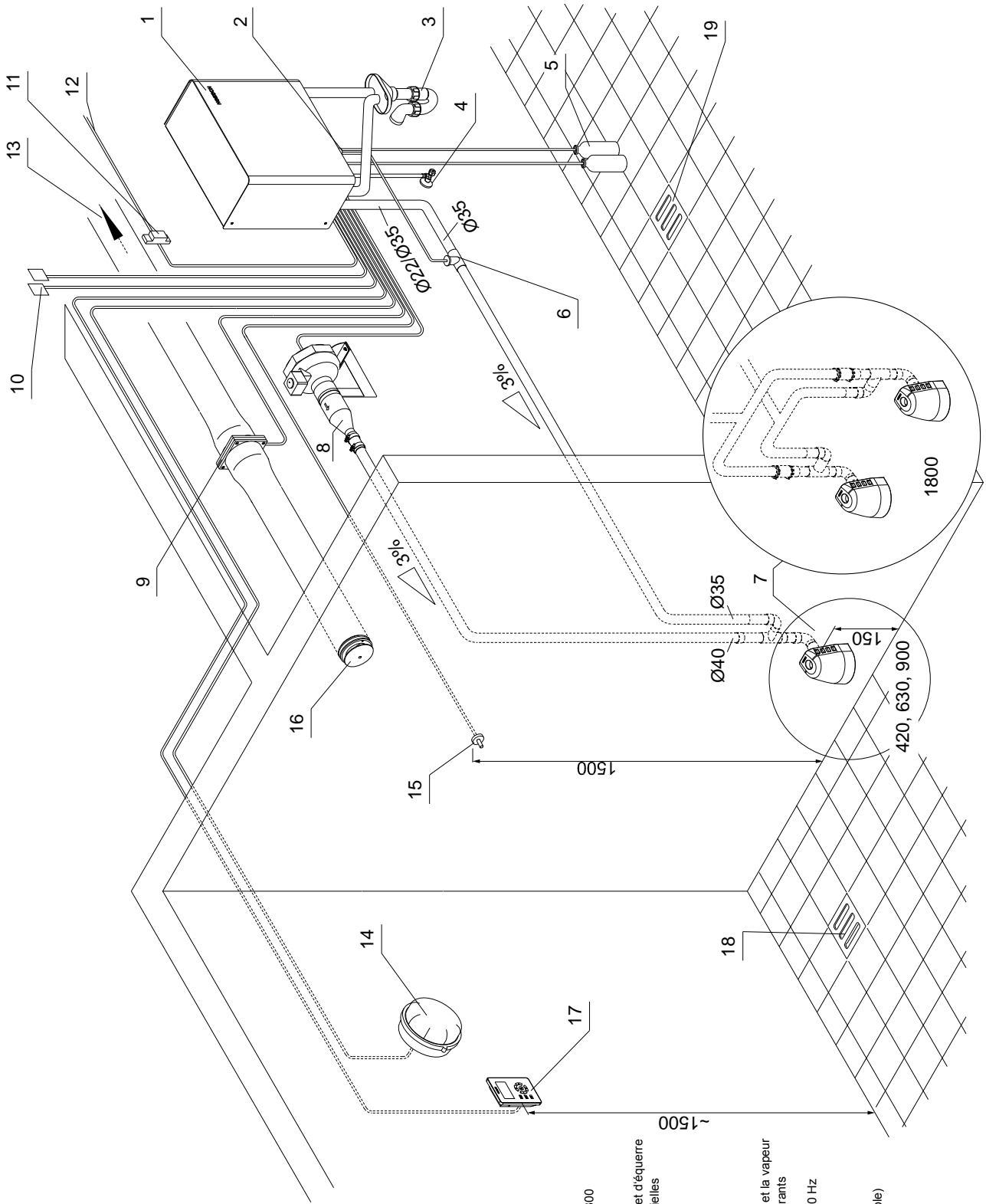
Pour le raccordement de la vapeur, la section de passage nominale des tuyaux (35 mm) doit être respectée. La/les conduite(s) d'amenée de vapeur du générateur de vapeur vers la/les buse(s) à vapeur doivent si possible être en cuivre ou en inox et disposer d'une isolation thermique suffisante. La position exacte de la buse à vapeur figure dans les schémas de la cabine. La conduite de vapeur ne peut être sectionnable ou arrêtable. En outre, elle doit être protégée des influences extérieures (pluies et déformations). Pour des raisons de circulation, seuls des coudes de 45° peuvent être utilisés pour les angles.

FR

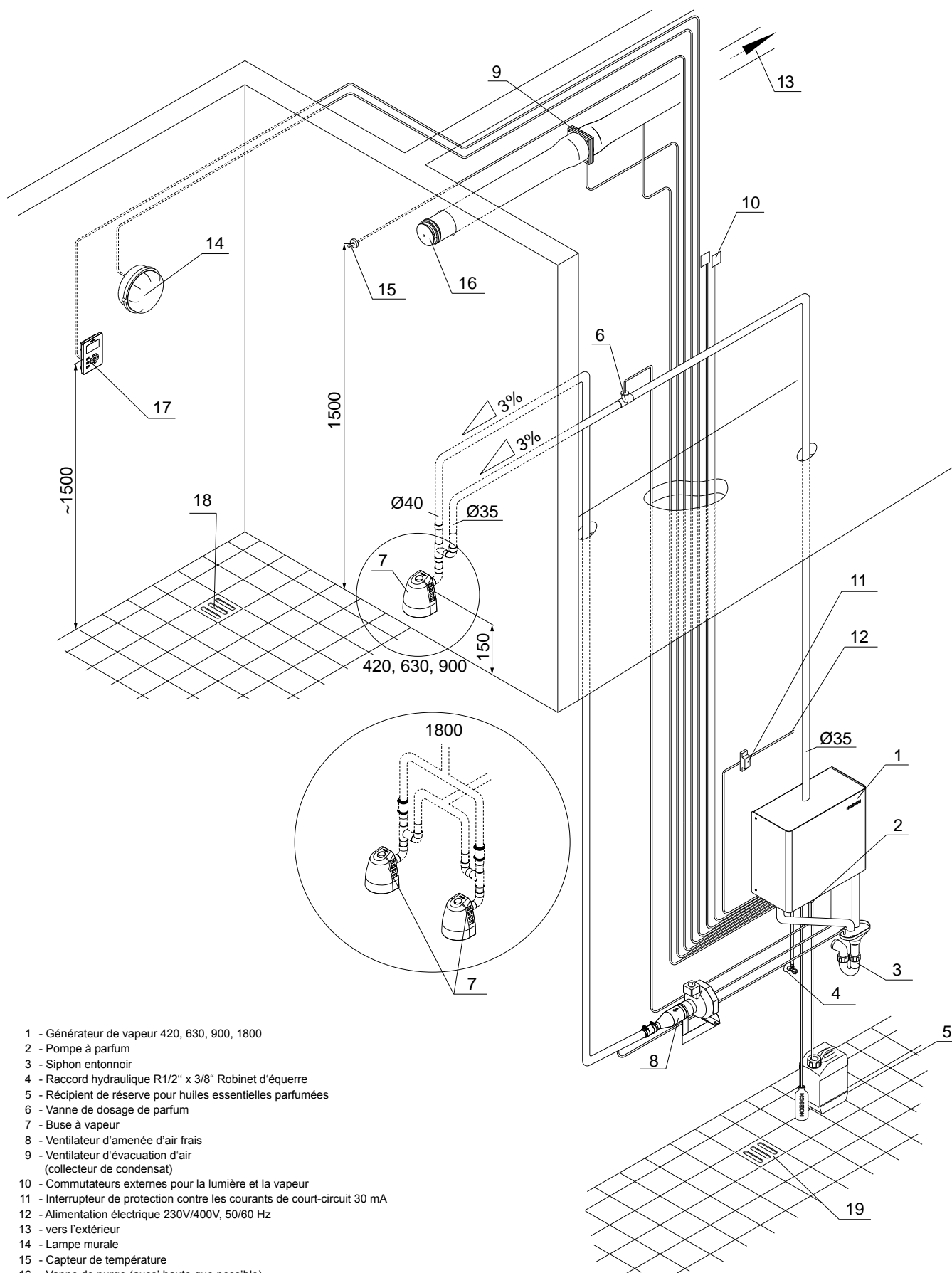
03.08 Ventilateur d'amenée d'air frais

Le ventilateur d'amenée d'air frais doit être raccordé à la buse à vapeur à l'aide d'une conduite (tube HAT DN 40). Lors du montage, veuillez respecter les instructions de montage fournies avec le ventilateur d'amenée d'air frais.

Figure schéma du système de bain de vapeur



- 1 - Générateur de vapeur 420, 630, 900, 1800
- 2 - Pompe à parfum
- 3 - Siphon entonnoir
- 4 - Raccord hydraulique R1/2" x 3/8" Robinet d'équerre parfumées
- 5 - Récipient de réserve pour huiles essentielles parfumées
- 6 - Vanne de dosage de parfum
- 7 - Buse à vapeur Ø35
- 8 - Ventilateur d'amenée d'air frais Ø40
- 9 - Ventilateur d'évacuation d'air (collecteur de condensat)
- 10 - Commutateurs externes pour la lumière et la vapeur
- 11 - Interrupteur de protection contre les courants de court-circuit 30 mA
- 12 - Alimentation électrique 230V/400V, 50/60 Hz
- 13 - vers l'extérieur
- 14 - Lampe murale
- 15 - Capteur de température
- 16 - Vanne de purge (aussi haute que possible)
- 17 - Tableau de commande
- 18 - Avaloir de plancher cabine
- 19 - Avaloir de plancher local technique



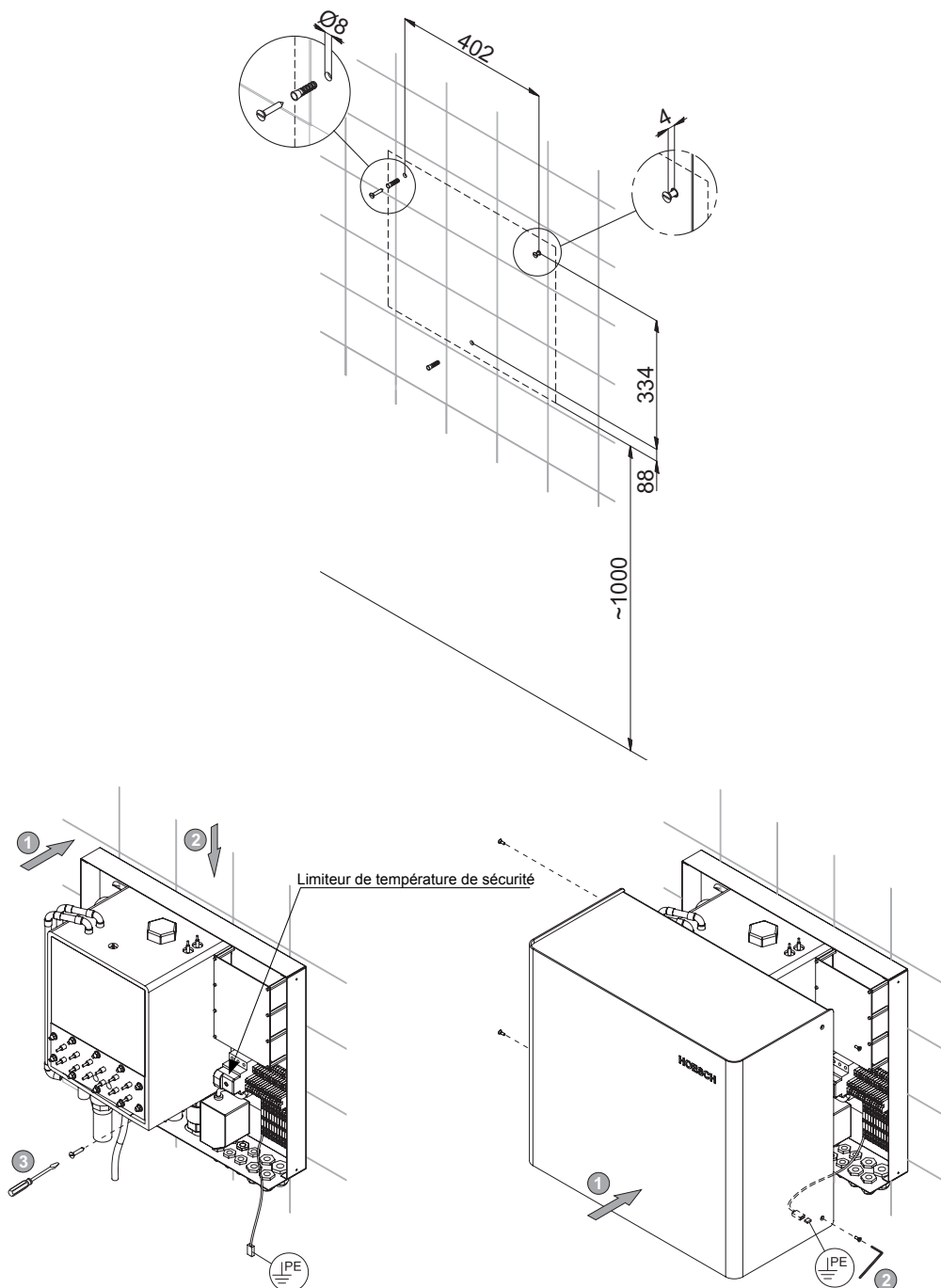
- 1 - Générateur de vapeur 420, 630, 900, 1800
- 2 - Pompe à parfum
- 3 - Siphon entonnoir
- 4 - Raccord hydraulique R1/2" x 3/8" Robinet d'équerre
- 5 - Récipient de réserve pour huiles essentielles parfumées
- 6 - Vanne de dosage de parfum
- 7 - Buse à vapeur
- 8 - Ventilateur d'amenée d'air frais
- 9 - Ventilateur d'évacuation d'air (collecteur de condensat)
- 10 - Commutateurs externes pour la lumière et la vapeur
- 11 - Interrupteur de protection contre les courants de court-circuit 30 mA
- 12 - Alimentation électrique 230V/400V, 50/60 Hz
- 13 - vers l'extérieur
- 14 - Lampe murale
- 15 - Capteur de température
- 16 - Vanne de purge (aussi haute que possible)
- 17 - Tableau de commande
- 18 - Avaloir de plancher cabine
- 19 - Avaloir de plancher local technique

Montage

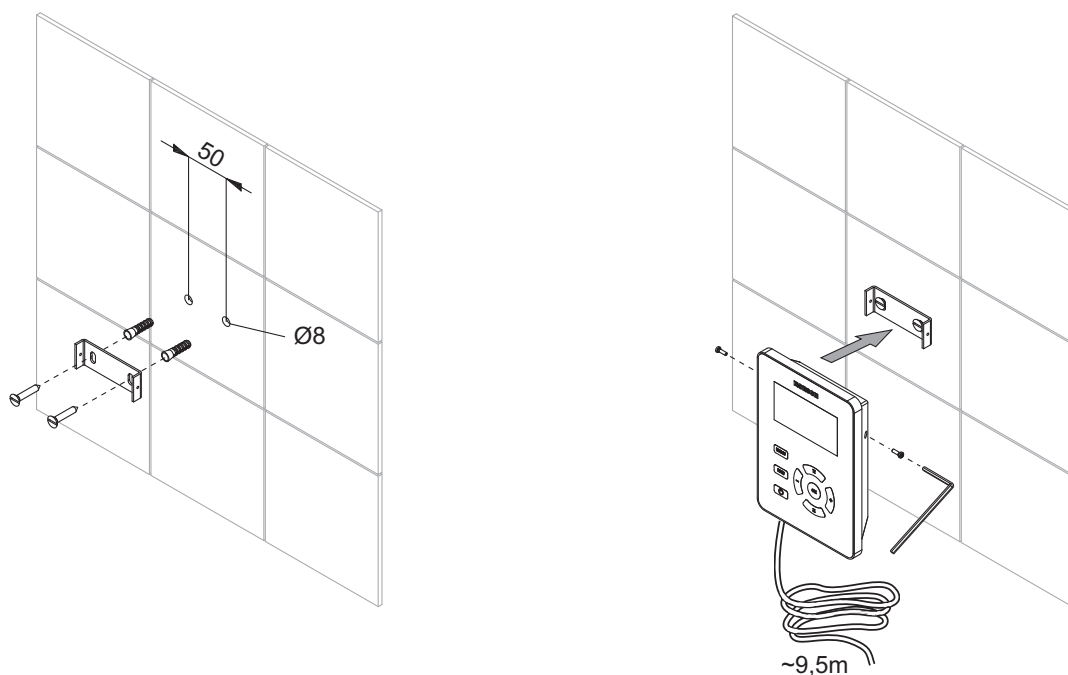
04 Généralités

Les produits HOESCH sont une référence en matière de qualité, de confort et de design. Le respect des consignes suivantes garantit un fonctionnement optimal et une longue durée de vie des appareils. Chaque livraison est minutieusement contrôlée avant de quitter l'usine. Avant le montage, vérifiez si la livraison est complète ! Sous réserve de modifications techniques et visuelles des produits représentés ! Toutes les dimensions sont en mm ! Toutes les dimensions de raccordement sont des dimensions intérieures ! Nous déclinons toute responsabilité pour les dommages causés par une utilisation ou un transport non conforme ou par un entreposage intermédiaire. Les conditions de garantie en vigueur s'appliquent.

04.01 Montage du générateur de vapeur

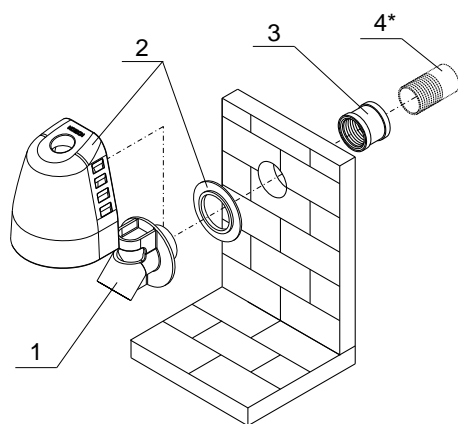


04.02 Montage du tableau de commande



FR

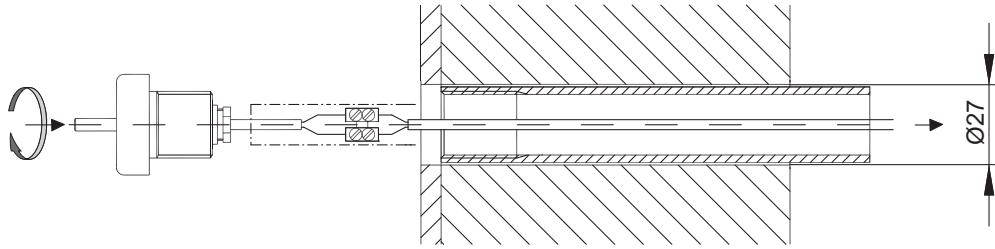
04.03 Montage/raccordement de la buse à vapeur



La buse à vapeur (réf. 134627) pour bains à vapeur se compose de :

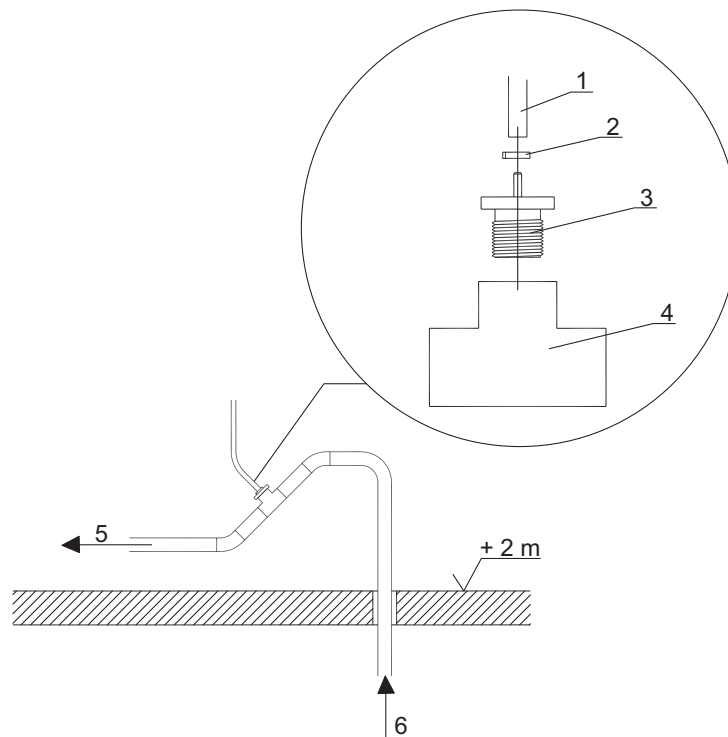
- 1 - Buse à vapeur (réf. 134007)
- 2 - Cache de protection contre la vapeur (réf. 13721601)
- 3 - Manchon R1 1/4" (réf. 134014)
- 4* - Adaptateur R1 1/4"/35, brasage tendre (sur le chantier)

05 Raccordement du capteur de température



Attention ! Les bornes ne peuvent être échangées !

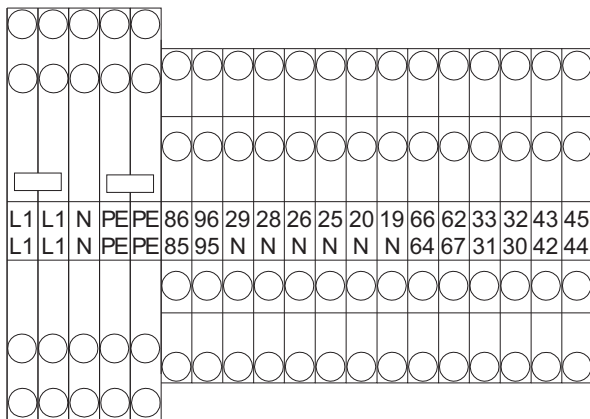
06 Montage de la vanne de dosage du parfum, R1/2"



- 1 - Tuyau (dm 2,5x1 mm)
- 2 - Collier
- 3 - Vanne de dosage de parfum avec réduction 1/2" / 1/8"
- 4 - Raccord en T en cuivre 35 mm x 1/2" (sur le chantier)
- 5 - vers la buse à vapeur
- 6 - à partir du générateur de vapeur

07 Raccordement électrique

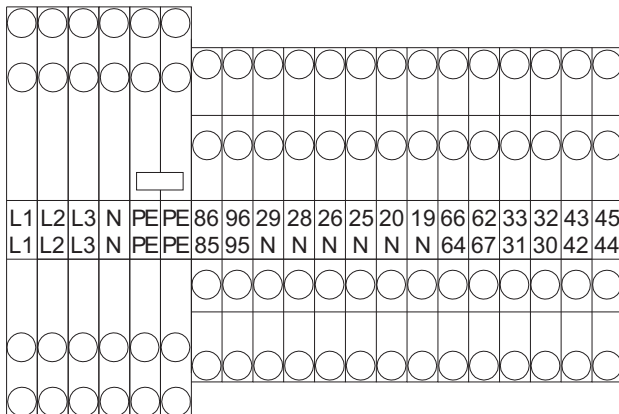
SteamBox 420



- L1 - Phase 1
- N - Neutre
- PE - GND
- 86 - Lumière 12V, max. 20W
- 96 - Éclairage 220-240V, en option : DEL avec transformateur (sur place)
- 29 - Ventilateur d'amenée d'air frais
- 28 - Ventilateur d'évacuation d'air
- 26 - Rinçage / remplissage rapide du générateur de vapeur
- 25 - Arrivée d'eau générateur de vapeur
- 20 - Robinet à boisseau sphérique servomoteur OUVERT (rouge)
- 19 - Robinet à boisseau sphérique servomoteur FERMÉ (noir)
- 66 - Vanne motorisée OUVERTE (blanc)
- 62 - Verrou de porte (IN)
- 33 - Tableau de commande GND (noir)
- 32 - Tableau de commande B485 (orange)
- 43 - Capteur de température NTC3 GND - cabine
- 45 - Capteur de température NTC1 GND - générateur de vapeur
- 85 - Lumière +12V, max. 20W
- 95 - Éclairage N 220-240V, en option : DEL avec transformateur (sur place)
- 64 - Vanne motorisée FERMÉE (vert)
- 67 - Verrou de porte (OUT)
- 31 - Tableau de commande +12V (rouge)
- 30 - Tableau de commande A485 (brun)
- 42 - Capteur de température NTC3 - cabine
- 44 - Capteur de température NTC1 - générateur de vapeur

FR

SteamBox 630, 900, 1800



- L1 - Phase 1
- L2 - Phase 2
- L3 - Phase 3
- N - Neutre
- PE - GND
- 86 - Lumière 12V, max. 20W
- 96 - Éclairage 220-240V, en option : DEL avec transformateur (sur place)
- 29 - Ventilateur d'amenée d'air frais
- 28 - Ventilateur d'évacuation d'air
- 26 - Rinçage / remplissage rapide du générateur de vapeur
- 25 - Arrivée d'eau générateur de vapeur
- 20 - Robinet à boisseau sphérique servomoteur OUVERT (rouge)
- 19 - Robinet à boisseau sphérique servomoteur FERMÉ (noir)
- 66 - Vanne motorisée OUVERTE (blanc)
- 62 - Verrou de porte (IN)
- 33 - Tableau de commande GND (noir)
- 32 - Tableau de commande B485 (orange)
- 43 - Capteur de température NTC3 GND - cabine
- 45 - Capteur de température NTC1 GND - générateur de vapeur
- 85 - Lumière +12V, max. 20W
- 95 - Éclairage N 220-240V, en option : DEL avec transformateur (sur place)
- 64 - Vanne motorisée FERMÉE (vert)
- 67 - Verrou de porte (OUT)
- 31 - Tableau de commande +12V (rouge)
- 30 - Tableau de commande A485 (brun)
- 42 - Capteur de température NTC3 - cabine
- 44 - Capteur de température NTC1 - générateur de vapeur

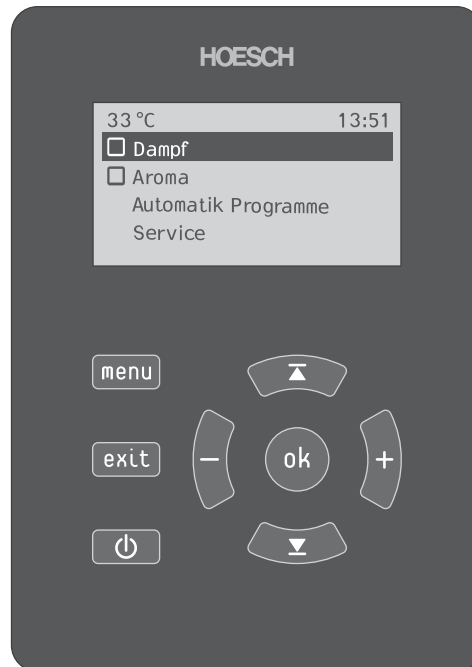
Mode d'emploi



AVERTISSEMENT :

L'utilisation de l'appareil par des enfants sans surveillance est uniquement autorisée lorsque les instructions nécessaires ont été données et permettent à l'enfant d'utiliser l'appareil en toute sécurité et de comprendre les dangers d'une utilisation non conforme.

Fonctions du tableau de commande SteamBox 420, 630, 900, 1800.



FR

08 Utilisation

Le tableau de commande permet de commander les fonctions suivantes :

- Réglages Service
- Vapeur
- Eclairage
- Arômes
- Air d'échappement
- Programmes

08.01 Première mise en service

Avant la première mise en service, le générateur de vapeur doit avoir été installé conformément aux instructions de montage. Sur le tableau de commande, les touches éclairées correspondent aux touches qui peuvent être actionnées.

08.02 Réglages de service

L'espace des réglages de service permet de régler la configuration, l'heure, la commande des arômes, l'évacuation d'air et le détartrage.

Les touches ∇ et \blacktriangle permettent de commander les différentes options. La touche [menu] permet d'accéder au menu, la touche [exit] permet de revenir au menu des réglages de service.

08.02.1 Configuration

En poussant sur la touche [menu], vous accédez aux options « contraste » et « langue ». Ces options peuvent ensuite être sélectionnées à l'aide des touches ∇ et \blacktriangle .

Le contraste de l'écran peut être réglé entre 0 et 40 à l'aide des touches [-] et [+]. Le réglage par défaut est de 20. La langue peut être sélectionnée à l'aide des touches [-] et [+]. L'appareil peut être réglé en allemand, en anglais, en français, en néerlandais, en espagnol, en italien, en polonais, en russe et en chinois. La langue par défaut est l'allemand.

08.02.2 Heure

L'option « heure » permet de régler l'heure et le format de 12 heures.

Pour régler l'heure, positionnez-vous dans le champ correspondant à l'aide des touches ▼ et ▲ et réglez les heures et les minutes à l'aide des touches [-] et [+].

Pour activer ou désactiver le format 12 heures sélectionnez l'option correspondante à l'aide des touches ▼ et ▲ et confirmez à l'aide de la touche [ok].

08.02.3 Commande des arômes

La sélection des options de la commande des arômes (période d'impulsion, durée d'impulsion et température de verrouillage) s'effectue à l'aide des touches ▼ et ▲ et doit ensuite être confirmée à l'aide de la touche [ok].

Tous les réglages peuvent s'effectuer à l'aide des touches [-] et [+].

La période d'impulsion peut être réglée entre 0 et 600 secondes, le réglage par défaut est de 300 secondes.

La durée d'impulsion peut être réglée entre 100 et 5000 ms, le réglage par défaut est de 1000 ms.

La température de verrouillage peut être réglée entre 30°C et 50°C, le réglage par défaut est de 30°C.

08.02.4 Évacuation d'air (en option)

3 fonctions sont disponibles et sont réglées à l'aide des touches [-] et [+].

Fonction 1 : Le ventilateur d'évacuation d'air peut toujours être activé ou désactivé.

Fonction 2 : Activation automatique lorsque la fonction « vapeur » est activée. Désactivation automatique après 10 minutes après que la fonction « vapeur » est à nouveau désactivée.

Fonction 3 : Activation en mode vapeur lorsque la température de la cabine est inférieure de 2°C à la température consigne.

L'appareil est réglé par défaut sur la fonction 1.

08.02.5 Détartrage

La sélection de l'option « détartrage » dans les réglages de service s'effectue à l'aide de la touche [menu]. Les touches permettent de choisir si vous souhaitez détartrer l'appareil maintenant ou non, votre choix devant être confirmé à l'aide de la touche [ok]. Le détartrage est réalisé après 20 heures. Pendant la vaporisation, il n'est pas possible de démarrer le détartrage.

08.03 Vapeur

L'option « vapeur » permet de régler la température et la durée de la génération de vapeur. Les touches ▼ et ▲ permettent de sélectionner la température ou la durée qui peuvent ensuite être réglées à l'aide des touches [-] et [+].

La plage de réglage de la température est comprise entre 25°C et 50°C.

La plage de réglage de la durée de génération de vapeur se situe entre 0 et 90 minutes (incréments de 5 minutes).

Durant la génération de vapeur, la température actuelle de la cabine et la durée de génération de vapeur restante s'affichent sur l'écran.



Avertissement: surface chaude !

08.04 Lumière

La fonction lumière est activée/désactivée à l'aide de la touche [ok] dans le menu principal.

08.05 Arôme

La fonction arôme est activée/désactivée à l'aide de la touche [ok] dans le menu principal. En appuyant sur la touche - [de menu], vous pouvez régler l'intensité de l'arôme par les touches +/- entre 10 et 100%. La fonction sera exécutée en fonction des paramètres définis dans les réglages de service.



Attention ! Vérifiez que le flexible d'aspiration se trouve bien dans la cuve! Cf. figure à la page 33!

08.06 Évacuation d'air

La fonction d'évacuation d'air est activée/désactivée à l'aide de la touche [ok] dans le menu principal si la fonction 1 a été sélectionnée dans les réglages de service.


08.07 Programmes

L'option « programmes » permet de préprogrammer 4 séquences automatiques différentes (automatique 1 - 4).

La touche [menu] permet par exemple de sélectionner « automatique 1 » et de programmer le début et la fin de votre bain de vapeur. Dans le même temps, vous pouvez préprogrammer l'ajout automatique d'arôme.

Le moment de début et de fin se règle à l'aide des touches +/- dans le format 24 heures.

L'option arôme est activée ou désactivée à l'aide de la touche [ok].

Si un ou plusieurs programmes automatiques sont activés et que l'écran est mis en veille à l'aide de la touche , le message suivant s'affiche : « Attention ! Des programmes automatiques sont activés ! ».

08.08 Ventilateur d'amenée d'air frais (en option)

Le ventilateur d'amenée d'air frais est automatiquement mis en marche avec la fonction vapeur. L'arrêt est également automatique 3 minutes après la fin du bain de vapeur. L'utilisation du ventilateur d'amenée d'air frais optimise la diffusion de vapeur dans la cabine à vapeur.

09 Détartrage

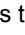

Après 20 heures de service, l'appareil vous demande automatiquement d'effectuer un détartrage. Pour cela, l'information « Démarrer détartrage ? » apparaît sur l'écran.



Attention ! Avant d'effectuer le détartrage, vérifiez impérativement si le tuyau d'aspiration se trouve dans le récipient de liquide détartrant ! Voir figure page 33 !

Avec la demande de détartrage, vous pouvez sélectionner librement par les touches « oui » et démarrer le détartrage immédiatement ou vous pouvez pousser sur la touche « non » et démarrer le détartrage ultérieurement. Le détartrage doit cependant être effectué au plus tard avant le prochain bain de vapeur faute de quoi la fonction vapeur se verrouillera automatiquement.

Détartrage manuel

La sélection de l'option « détartrage » dans les réglages de service s'effectue à l'aide de la touche [menu]. Là, vous sélectionnez par les touches  et  si vous voulez détartrer l'appareil à ce moment-là ou non et confirmerez par la touche [ok].



Attention ! Avant le détartrage, vérifiez si le tuyau de détartrage se trouve dans le liquide détartrant ! Voir figure page 33 !

10 Prendre un bain de vapeur correctement!

Commencer par prendre une douche - puis prendre un bain de vapeur. Prendre une bonne douche avant chaque bain de vapeur, savonner et sécher.

Après l'atteinte de la température désirée entrer dans la cabine et fermer la porte hermétiquement.

Attention au contact direct avec la peau dans la zone de sortie de la vapeur!

15 minutes suffisent! Lors de votre premier bain de vapeur, restez-y seulement tant que vous vous sentez bien. Nous recommandons max. 15 minutes à 40 / 50°C. Transpirer assis est idéal.

Doser la vapeur correctement. Ne pas prendre plus de 2 à 3 bains de vapeur de suite.

Prendre un bain de vapeur, c'est super. Les parfums d'ambiance vivifiants augmentent encore le plaisir du bain de vapeurs romain. Pour augmenter les effets bénéfiques du bain de vapeur, c'est possible d'ajouter des parfums d'ambiance HOESCH dans la cuve sur la buse de vapeur ou par la pompe de dosage de parfum (accessoire spécial).

Prendre une douche froide - chaude. A la fin de chaque bain de vapeur : la douche froide. Cela met en forme et rafraîchit. Vous vous sentez «renaître». Une douche chaude après le bain de vapeur détend, mais ensuite il faudrait se reposer un peu.

Se détendre au calme. S'allonger, se reposer, se détendre - c'est ainsi que le bain de vapeur romain déploiera son action bienfaisante.

La vapeur décontracte. Les grands avantages du bain de vapeur romain résident dans la température douce entre 40 et 50°C et dans la combinaison idéale de chaleur et d'humidité. Vapeur libre pour la forme, la santé et une belle peau.

Si les enfants prennent un bain de vapeur, il faudra que des adultes surveillent en permanence.

Si des personnes âgées, gênées dans leur mobilité prennent un bain de vapeur, il faudra redoubler d'attention.

11 Conseils de service

Genre de panne	Cause possible	Mesures d'élimination
Le producteur de vapeur ne chauffe pas.	Sonde de température défectueuse ou non raccordée	Vérifier la sonde, le cas échéant la remplacer
	Le limiteur de température de sécurité s'est déclenché	Dévisser le bouchon fileté sous la tôle de fond, ré-enfoncer le limiteur de température de sécurité (STB, tête en laiton) (cf. plan page 37)
	Arrivée d'eau coupée	Ouvrir l'arrivée d'eau
	Arrivée d'eau encrassée	Nettoyer le filtre d'arrivée qui se trouve sur l'électrovanne
	Cycle de détartrage atteint	Détartre l'appareil
Toute l'installation est sans tension	Le disjoncteur FI s'est déclenché	Remettre le disjoncteur FI en circuit
	Fusible de puissance a sauté	Remettre le fusible en circuit
Sortie d'eau par la buse de vapeur	L'électrovanne ne ferme pas correctement	Vérifier l'électrovanne
	Appareil	Détartre l'appareil.

Indice analitico

Progettazione.....	46
01 Informazioni generali.....	46
02 Funzionamento	46
03 Generatore di vapore.....	46
03.01 Dati tecnici	46
03.02 Locale del generatore di vapore	47
03.03 Collegamento elettrico	47
03.04 Collegamento idrico	47
03.05 Scarico idrico	48
03.06 Condotti di collegamento / Tubi vuoti	48
03.07 Condotti del vapore.....	48
03.08 Ventola di alimentazione aria.....	48
Montaggio	51
04 Informazioni generali.....	51
04.01 Montaggio generatore vapore.....	51
04.02 Montaggio pannello di controllo	52
04.03 Montaggio/collegamento bocchetta del vapore	52
05 Collegamento sensore della temperatura	53
06 Montaggio valvola di dosaggio essenze profumate, R1/2"	53
07 Collegamento elettrico	54
Istruzioni per l'uso.....	55
08 Uso.....	55
08.01 Prima messa in funzione.....	55
08.02 Impostazioni di servizio.....	55
08.02.1 Configurazione.....	55
08.02.2 Ora	56
08.02.3 Controllo dell'aroma	56
08.02.4 Aria di scarico (opzionale).....	56
08.02.5 Trattamento anticalcare	56
08.03 Vapore.....	56
08.04 Luce	56
08.05 Aroma	56
08.06 Aria di scarico	56
08.07 Programmi	57
08.08 Ventola alimentazione aria (opzionale).....	57
09 Trattamento anticalcare	57
10 Emissione vapore corretta!	57
11 Suggerimenti per l'assistenza	58

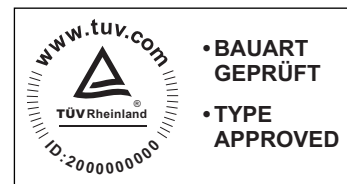
IT



Prima di procedere all'installazione dell'impianto, leggere attentamente il manuale di montaggio!

I generatori di vapore SteamBox sono stati costruiti sulla base del sistema HE4.

E' stata accertata la conformità del sistema con le seguenti norme ed il sistema è autorizzato ad usare i seguenti segni:



Progettazione

01 Informazioni generali

I generatori di vapore delle serie SteamBox 420, 630, 900 e 1800 sono apparecchi elettrici di grande valore. Il comando avviene per mezzo di un pannello di controllo separato, che consente l'impostazione del processo di emissione del vapore, della temperatura del bagno a vapore, del trattamento anticalcare, delle essenze profumate e della luce della cabina. Durante l'uso, la durata residua del processo di emissione di vapore e la temperatura del bagno a vapore impostata vengono visualizzate sullo schermo tramite due cifre luminose. La dotazione degli apparecchi SteamBox comprende il generatore di vapore, la bocchetta per il vapore ed il pannello di controllo. Il rabbocco e lo scolo dell'acqua vengono comandati automaticamente.

Questo apparecchio non è adatto ad essere utilizzato da persone dalle capacità fisiche, sensoriali o mentali limitate (compresi i bambini) o in possesso di competenza ed esperienza limitate; dette persone devono pertanto essere sorvegliate da una persona addetta alla loro sicurezza o ricevere da questa le necessarie istruzioni per l'uso dell'apparecchio.

I bambini devono essere sorvegliati per evitare che giochino con l'apparecchio.

02 Funzionamento

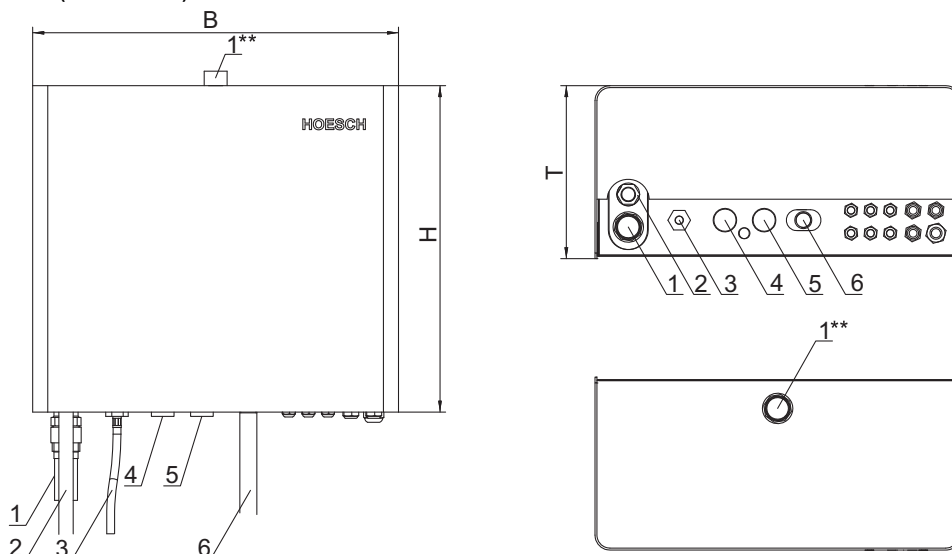
I generatori di vapore SteamBox sono stati costruiti sulla base del sistema HE4. Il generatore di vapore funziona in assenza di pressione. I riscaldatori in acciaio inossidabile integrati nel serbatoio del vapore vengono azionati elettricamente ed operano secondo il principio del riscaldamento con resistenza. Il rabbocco dell'acqua completamente automatico garantisce la produzione permanente del vapore. La ventola di alimentazione d'aria (accessorio speciale) garantisce una distribuzione ottimale del vapore grazie all'alimentazione di aria fresca.

03 Generatore di vapore

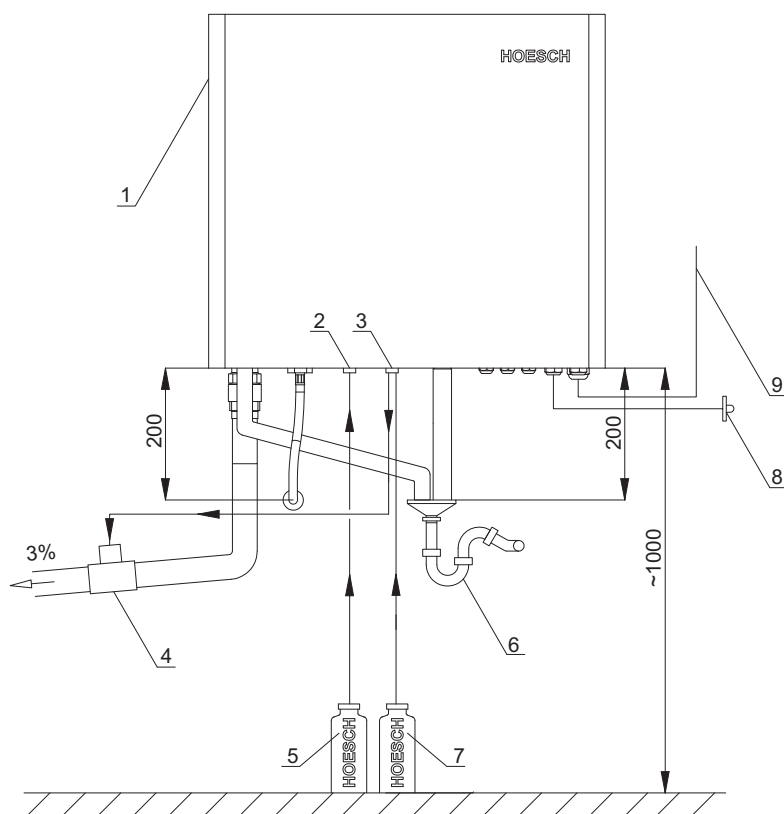
03.01 Dati tecnici

Tipo apparecchio SteamBox	1 [mm]	2 [mm]	3 [pollici]	6 [mm]	Misure esterne generatore di vapore L x P x A [mm]	Potenza elettrica in Watt	Tensione nominale	Protezione in A	Rendimento vapore in kg/ora	Volumi locali fino a [m ³]	Sezioni dei cavi consigliate [mm ²]*
420	22	22	3/8"	22	560 x 165 x 500	4200	1~230 V, 50/60 Hz	1x20A	8	2,5	3 x 2,5
630	22	22	3/8"	22	560 x 165 x 500	6300	1~230 V, 50/60 Hz	1x32A	10	5	3 x 4
630	22	22	3/8"	22	560 x 165 x 500	6300	3~400 V, 50/60 Hz	3x10A	10	5	5 x 2,5
900	35	22	3/8"	22	560 x 265 x 500	9000	3~400 V, 50/60 Hz	3x20A	16	10	5 x 4
1800	35	22	3/8"	22	560 x 315 x 500	18000	3~400 V, 50/60 Hz	3x32A	24	20	5 x 4

* - Tipi di cavo: **H05 VV -F (60227 IEC 53)**



- 1 - Uscita vapore
- 1* - Uscita vapore alternativa
- 2 - Sfiato sovrappressione
- 3 - Acqua fresca
- 4 - Anticalcare
- 5 - Essenza profumata (ingresso/uscita)
- 6 - Scolo acqua



- 1 - Generatore vapore
- 2 - Pompa anticalcare
- 3 - Pompa essenze profumate
- 4 - Valvola di dosaggio essenze profumate
- 5 - Serbatoio anticalcare
- 6 - Scarico acqua DN 50 con sifone ad imbuto (da realizzare localmente)
- 7 - Serbatoio essenze profumate (accessorio speciale)
- 8 - Sensore di temperatura
- 9 - Alimentazione di tensione 1 x 230 V (420) o 3 x 400 V, 50/60 Hz (630, 900, 1800)

03.02 Locale del generatore di vapore

Gli apparecchi elettrici separati che producono vapore o umidità non possono essere utilizzati all'interno della cabina. Il locale del generatore di vapore può trovarsi al massimo un piano al di sotto o al di sopra rispetto alla cabina di vapore. I condotti tra la cabina del vapore e il generatore di vapore non devono superare la lunghezza massima di 6 m. In caso di lunghezze superiori, il condotto di alimentazione del vapore deve essere posato con una misura superiore rispetto a quella indicata nelle istruzioni di montaggio. Per il montaggio del generatore di vapore si prega di fare riferimento alle relative istruzioni di montaggio.

03.03 Collegamento elettrico

L'installazione elettrica deve essere eseguita a norma DIN VDE 0100. L'impianto deve essere alimentato elettricamente tramite un cavo di alimentazione con circuito elettrico separato. Inoltre, il generatore di vapore deve essere assicurato tramite un interruttore differenziale separato ($I\Delta = 30 \text{ mA}$), che separi l'apparecchio dalla rete in maniera onnipolare con un'apertura dei contatti di almeno 3 mm. L'installazione elettrica deve essere eseguita esclusivamente da personale qualificato in elettronica. Il dispositivo deve essere collegato alla rete elettrica esclusivamente mediante un collegamento fisso e nel rispetto delle disposizioni di montaggio nazionali. L'installazione e la riparazione possono essere eseguite esclusivamente dal servizio clienti autorizzato.

03.04 Collegamento idrico

In caso di collegamento alla rete dell'acqua potabile, è necessario collegare localmente o a cura dell'utente un dispositivo di sicurezza che rispetti i requisiti previsti a livello nazionale. Tramite il tubo flessibile armato (R3/8") da 500 mm circa, collegare il generatore di vapore direttamente alla rete idrica (acqua fredda) con un angolare di collegamento (R1/2") con una pressione idrica di 100-600 kPa da montarsi localmente. In presenza di una pressione idrica superiore a 600 kPa è necessario prevedere un riduttore di pressione. All'atto del collegamento dell'apparecchio è necessario prevedere un filtro per la sporcizia, onde evitare l'inquinamento del generatore di vapore (da installarsi localmente). Il cliente deve prevedere un dispositivo di sicurezza antiriflusso ai sensi delle normative (EN61770) (VDE 0700 Teil 600) nell'attacco dell'acqua.

Si segnala che un addolcitore a monte deve essere installato, in modo che il generatore di vapore venga alimentato con acqua già addolcita!

03.05 Scarico idrico

Lo scarico va collegato allo scolo tramite un sifone ad imbuto (in materiale termoresistente) per consentire la pulizia ed il controllo. L'imbuto di raccolta va posizionato almeno 200 mm al di sotto del raccordo di scarico del generatore di vapore.

03.06 Condotti di collegamento / Tubi vuoti

Descrizione	Prevedere tubo vuoto	Tubo di alimentazione o di collegamento
Sensore temperatura	sì	2 x 0,5 mm ²
Luce a parete	sì	2 x 1,5 mm ²
Pannello di controllo	sì	4 x 0,25 mm ²
Ventola alimentazione aria	sì	3 x 1,5 mm ²
Pompa dosaggio essenze profumate	sì	2 x 1,5 mm ²

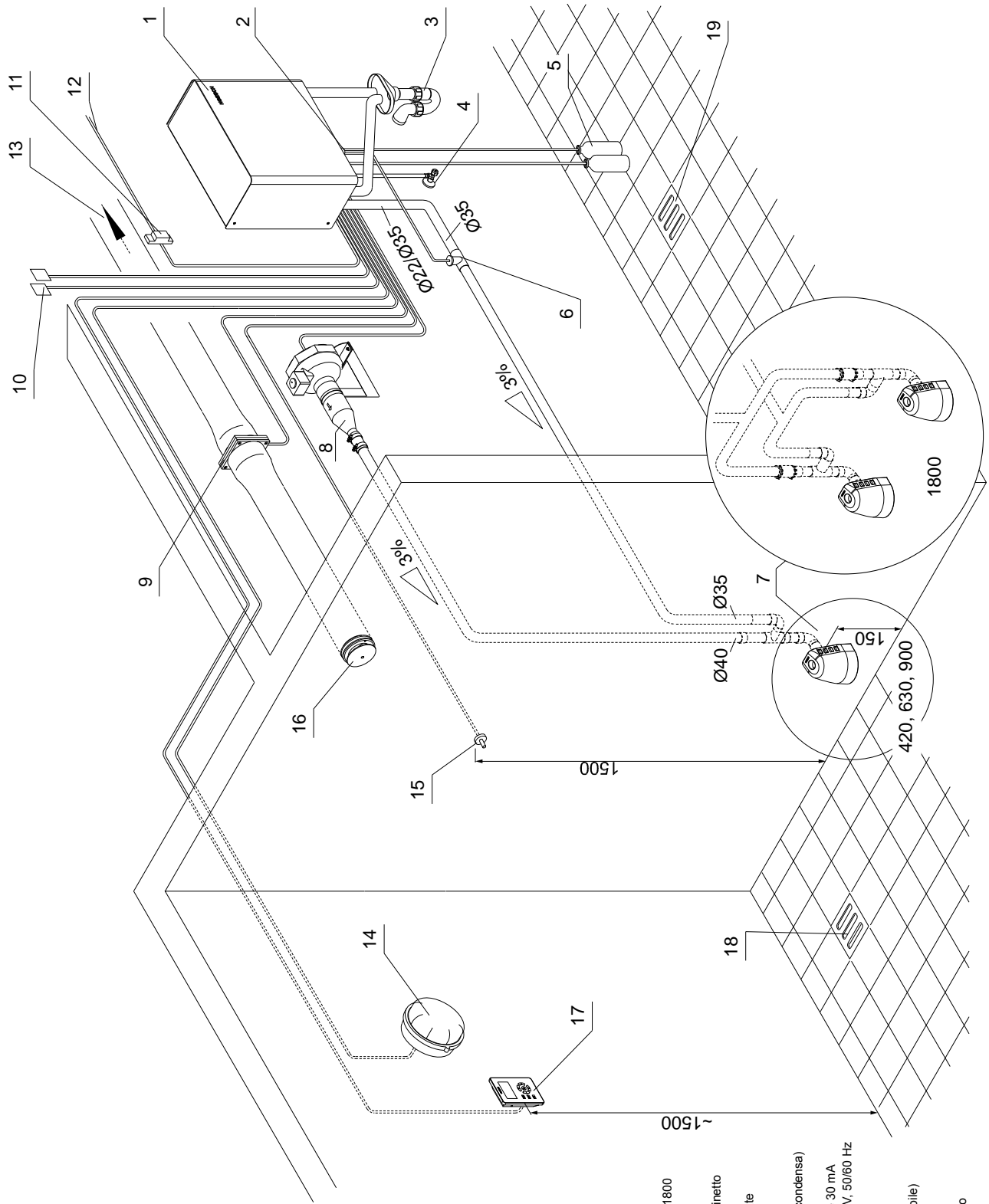
03.07 Condotti del vapore

All'atto del collegamento per il vapore va rispettato il diametro minimo del tubo (35 mm). I condotti di alimentazione del vapore dal generatore di vapore alla bocchetta del vapore dovrebbero essere realizzati, a seconda delle possibilità, con tubi in rame o acciaio con un sufficiente isolamento termico. La posizione esatta delle bocchette del vapore è ricavabile dagli schemi della cabina. Il condotto del vapore non deve essere chiudibile o serrabile. Inoltre, deve essere protetto contro gli influssi esterni (schiacciamento e deformazione). Per motivi legati alla tecnologia dei flussi, nelle curve possono essere impiegati esclusivamente gomiti di 45°.

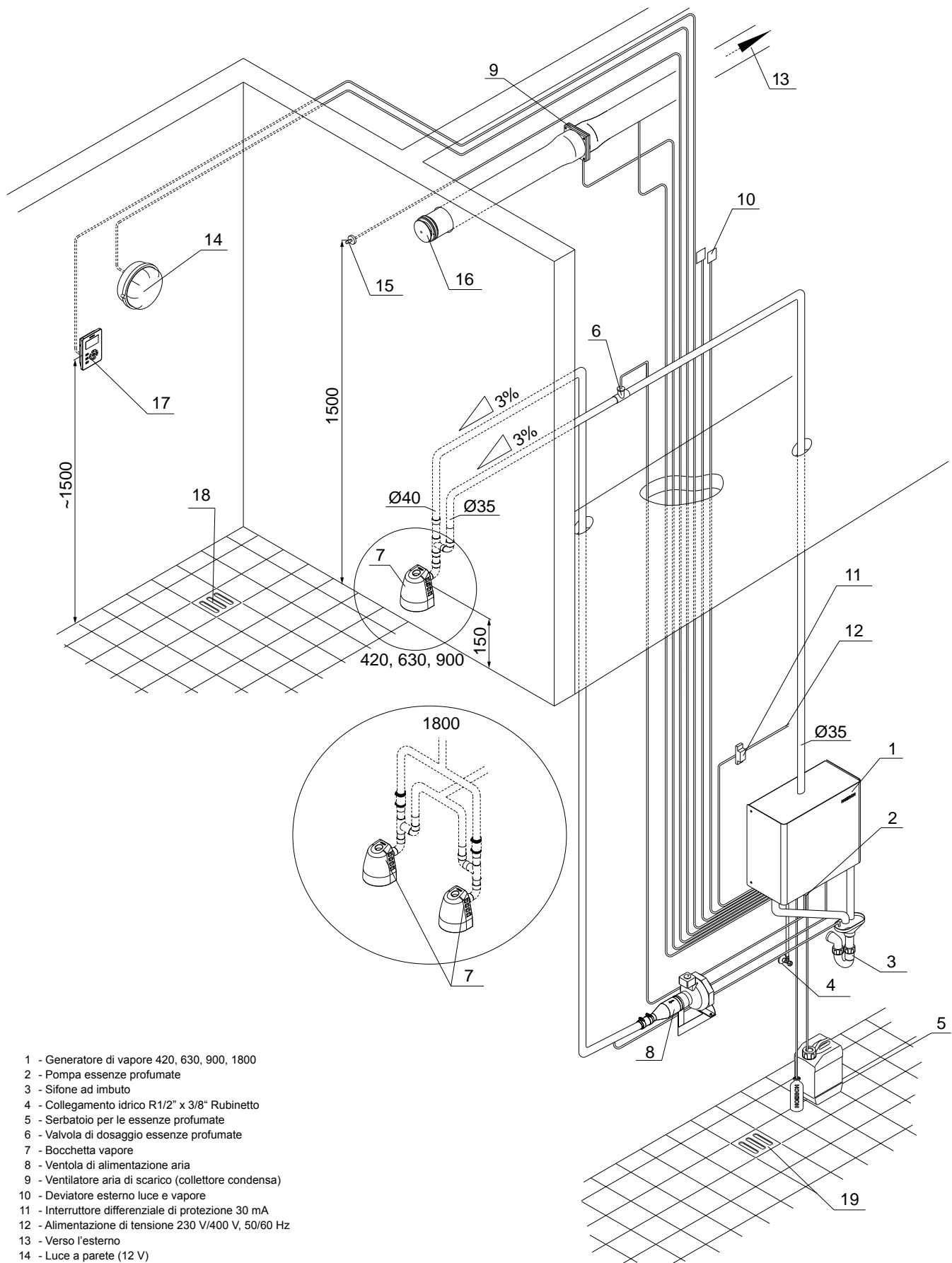
03.08 Ventola di alimentazione aria

La ventola di alimentazione d'aria va collegata alla bocchetta del vapore tramite un condotto a tubo (tubo HT DN 40). All'atto del montaggio, si prega di attenersi alle istruzioni di montaggio allegate alla ventola di aerazione.

Figura: schema sistematico dell'impianto per bagno di vapore



- 1 - Generatore di vapore 420, 630, 900, 1800
- 2 - Pompa essenze profumate
- 3 - Sifone ad imbuto
- 4 - Collegamento idrico R1/2" x 3/8" Rubinetto
- 5 - Serbatoio per le essenze profumate
- 6 - Valvola di dosaggio essenze profumate
- 7 - Bocchetta vapore
- 8 - Ventola di alimentazione aria
- 9 - Ventilatore aria di scarico (collettore condensa)
- 10 - Deviatore esterno luce e vapore
- 11 - Interruttore differenziale di protezione 30 mA
- 12 - Alimentazione di tensione 230 V/400 V, 50/60 Hz
- 13 - Verso l'esterno
- 14 - Luce a parete (12 V)
- 15 - Sensore temperatura
- 16 - Valvola ventilazione (più in alto possibile)
- 17 - Pannello di controllo
- 18 - Scarico a pavimento della cabina
- 19 - Scarico a pavimento del locale tecnico



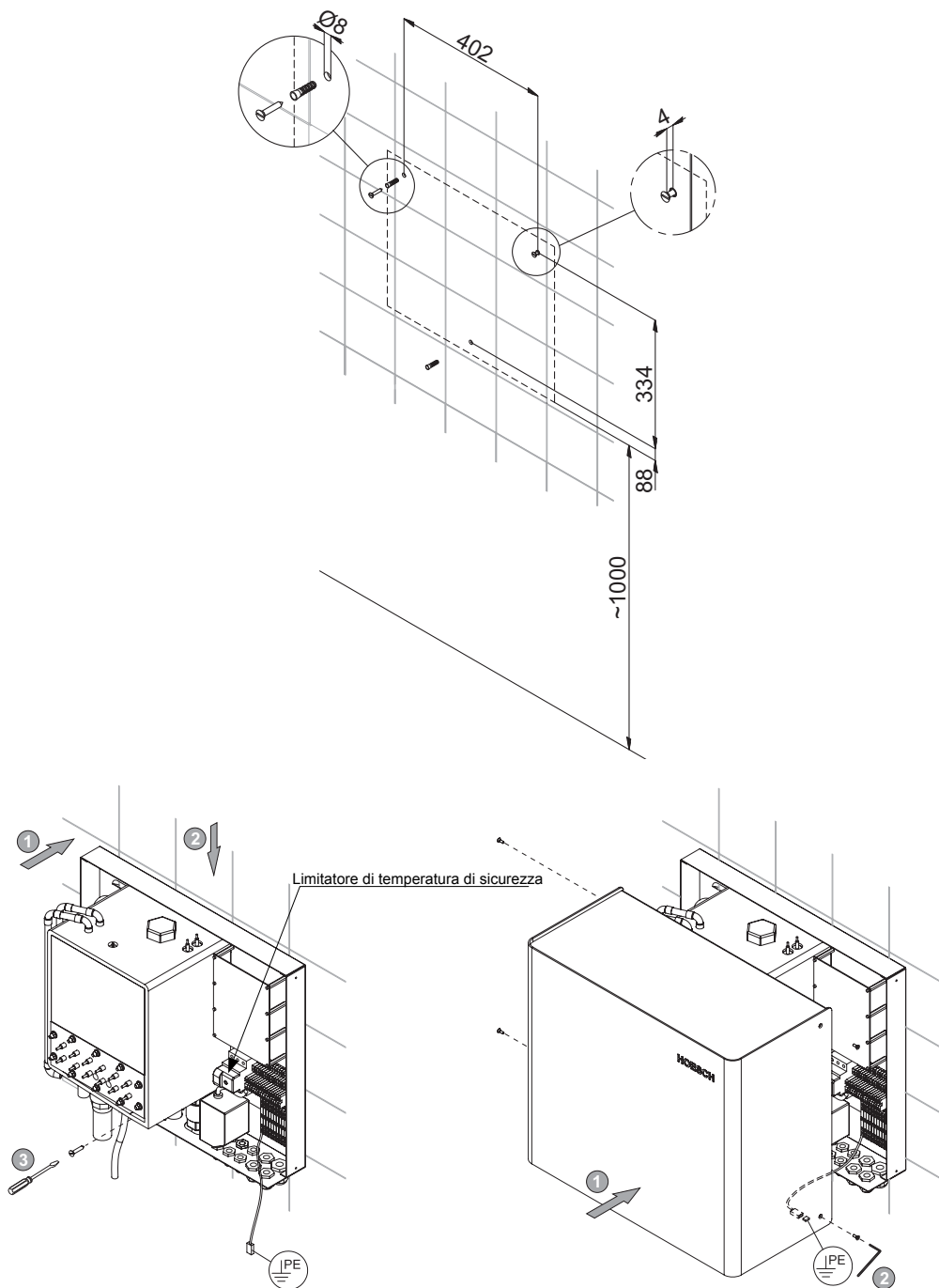
- 1 - Generatore di vapore 420, 630, 900, 1800
- 2 - Pompa essenze profumate
- 3 - Sifone ad imbuto
- 4 - Collegamento idrico R1/2" x 3/8" Rubinetto
- 5 - Serbatoio per le essenze profumate
- 6 - Valvola di dosaggio essenze profumate
- 7 - Bocchetta vapore
- 8 - Ventola di alimentazione aria
- 9 - Ventilatore aria di scarico (collettore condensa)
- 10 - Deviatore esterno luce e vapore
- 11 - Interruttore differenziale di protezione 30 mA
- 12 - Alimentazione di tensione 230 V/400 V, 50/60 Hz
- 13 - Verso l'esterno
- 14 - Luce a parete (12 V)
- 15 - Sensore temperatura
- 16 - Valvola ventilazione (più in alto possibile)
- 17 - Pannello di controllo
- 18 - Scarico a pavimento della cabina
- 19 - Scarico a pavimento del locale tecnico

Montaggio

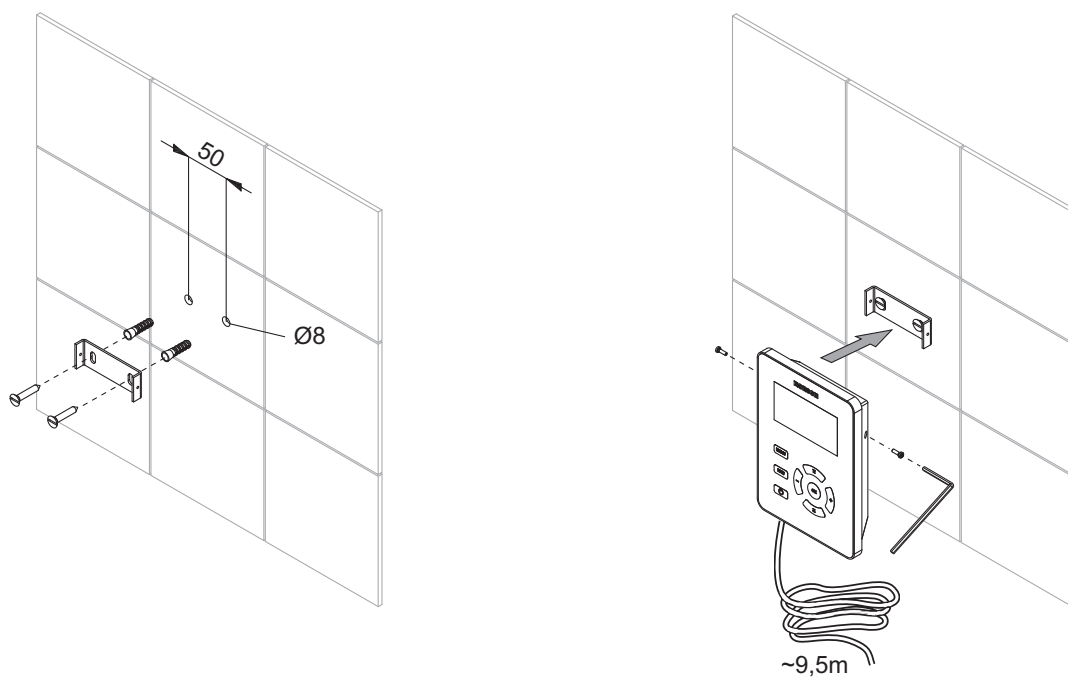
04 Informazioni generali

I prodotti HOESCH rappresentano un punto di riferimento quanto a qualità, comfort e design. L'osservazione delle seguenti istruzioni garantisce un funzionamento ottimale ed una lunga durata di vita. Ogni fornitura viene controllata minuziosamente prima di lasciare la fabbrica. Prima del montaggio, verificare la completezza della fornitura! Ci riserviamo tutte le modifiche tecniche e visive dei prodotti raffigurati! Tutte le misure sono espresse in mm! Tutte le misure dei collegamenti sono misure interne! Non si assume alcuna responsabilità per gli impieghi non a regola d'arte, per il trasporto non adeguato o per danni derivanti dallo stoccaggio provvisorio. Sono in vigore le nostre condizioni di garanzia attualmente valide.

04.01 Montaggio generatore vapore

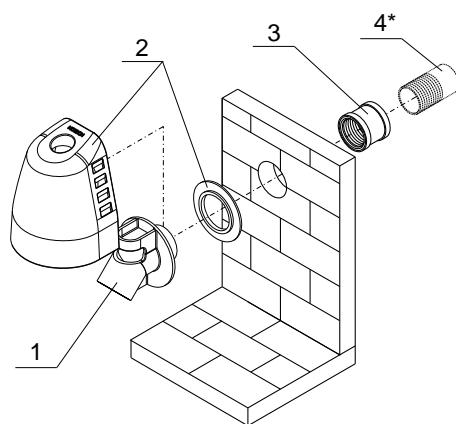


04.02 Montaggio pannello di controllo



IT

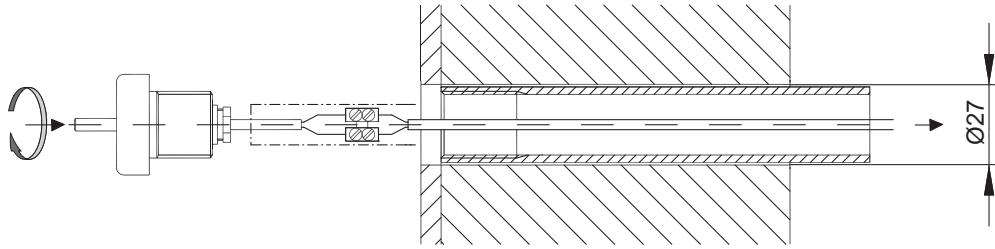
04.03 Montaggio/collegamento bocchetta del vapore



La bocchetta del vapore (codice articolo 134627) per i bagni di vapore si compone di:

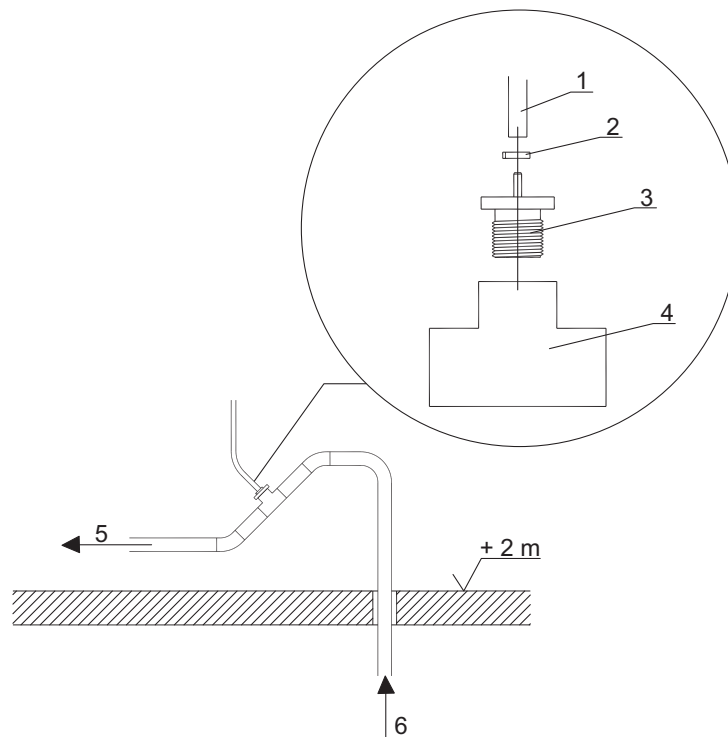
- 1 - Bocchetta del vapore (codice articolo 134007)
- 2 - Cupola protettiva vapore (codice articolo 13721601)
- 3 - Manicotto R1 1/4" (codice articolo 134014)
- 4* - Adattatore R1 1/4"/35, saldatura a dolce (da realizzare localmente)

05 Collegamento sensore della temperatura



Attenzione! I morsetti non possono essere invertiti!

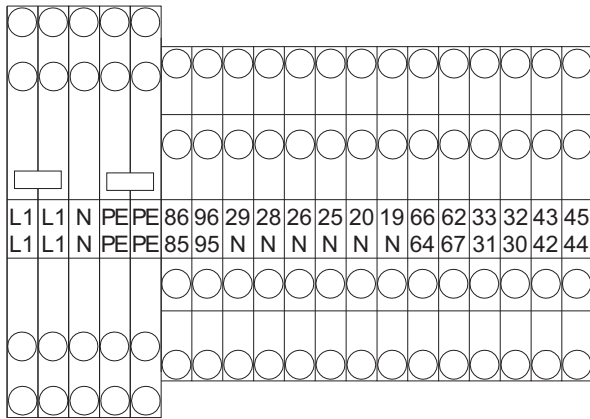
06 Montaggio valvola di dosaggio essenze profumate, R1/2"



- 1 - Tubo flessibile (dm 2,5 x 1 mm)
- 2 - Fascetta
- 3 - Valvola di dosaggio essenze profumate con riduttore 1/2" / 1/8"
- 4 - Pezzo a T in rame, 35 mm x 1/2" (da realizzarsi localmente)
- 5 - Alla bocchetta di vapore
- 6 - Dal generatore di vapore

07 Collegamento elettrico

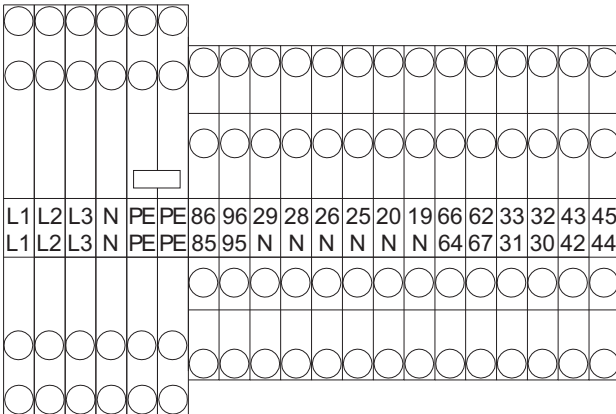
SteamBox 420



- L1 - Fase 1
- N - Neutro
- PE - GND
- 86 - Luce 12V, max. 20W
- 96 - Luce 220-240V, opzionale: LED con trasformatore (integrato)
- 29 - Ventola alimentazione aria
- 28 - Ventola aria di scarico
- 26 - Spurgo/riempimento rapido del generatore di vapore
- 25 - Condotto alimentazione idrica generatore di vapore
- 20 - Rubinetto a sfera servomotore APERTO (rosso)
- 19 - Rubinetto a sfera servomotore CHIUSO (nero)
- 66 - Valvola motore APERTA (bianco)
- 62 - Sicurezza porta (DENTRO)
- 33 - Pannello di controllo GND (nero)
- 32 - Pannello di controllo B485 (arancio)
- 43 - Sensore di temperatura NTC3 GND - Cabina
- 45 - Sensore di temperatura NTC1 GND - Generatore di vapore
- 85 - Luce +12 V, max. 20W
- 95 - Luce N 220-240V, opzionale: LED con trasformatore (integrato)
- 64 - Valvola motore CHIUSA (verde)
- 67 - Sicurezza porta (FUORI)
- 31 - Pannello di controllo +12 V (rosso)
- 30 - Pannello di controllo A485 (marrone)
- 42 - Sensore di temperatura NTC3 - Cabina
- 44 - Sensore di temperatura NTC1 - Generatore di vapore

IT

SteamBox 630, 900, 1800



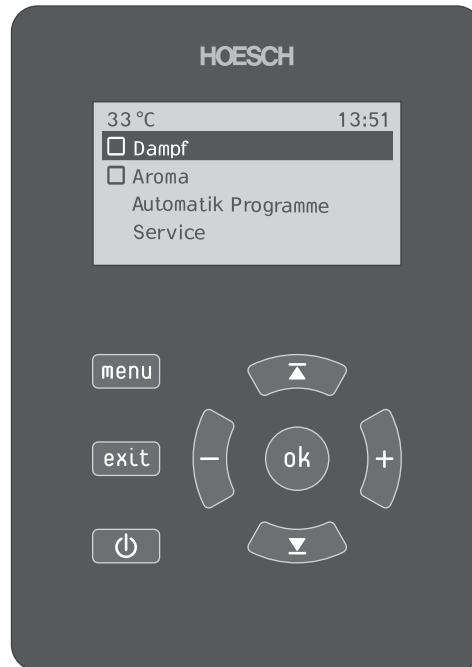
- L1 - Fase 1
- L2 - Fase 2
- L3 - Fase 3
- N - Neutro
- PE - GND
- 86 - Luce 12V, max. 20W
- 96 - Luce 220-240V, opzionale: LED con trasformatore (integrato)
- 29 - Ventola alimentazione aria
- 28 - Ventola aria di scarico
- 26 - Spurgo/riempimento rapido del generatore di vapore
- 25 - Condotto alimentazione idrica generatore di vapore
- 20 - Rubinetto a sfera servomotore APERTO (rosso)
- 19 - Rubinetto a sfera servomotore CHIUSO (nero)
- 66 - Valvola motore APERTA (bianco)
- 62 - Sicurezza porta (DENTRO)
- 33 - Pannello di controllo GND (nero)
- 32 - Pannello di controllo B485 (arancio)
- 43 - Sensore di temperatura NTC3 GND - Cabina
- 45 - Sensore di temperatura NTC1 GND - Generatore di vapore
- 85 - Luce +12 V, max. 20W
- 95 - Luce N 220-240V, opzionale: LED con trasformatore (integrato)
- 64 - Valvola motore CHIUSA (verde)
- 67 - Sicurezza porta (FUORI)
- 31 - Pannello di controllo +12 V (rosso)
- 30 - Pannello di controllo A485 (marrone)
- 42 - Sensore di temperatura NTC3 - Cabina
- 44 - Sensore di temperatura NTC1 - Generatore di vapore

Istruzioni per l'uso



ATTENZIONE: l'utilizzo non sorvegliato dell'apparecchio da parte dei bambini è consentito solo a condizione di fornire istruzioni adeguate a porre il bambino in condizione di utilizzare l'apparecchio in sicurezza e di comprendere i rischi di un utilizzo errato.

Funzioni pannello di controllo SteamBox 420, 630, 900, 1800.



IT

08 Uso

Tramite il pannello di controllo è possibile controllare le seguenti funzioni:

- Impostazioni di servizio
- Vapore
- Luce
- Aroma
- Aria di scarico
- Programmi

08.01 Prima messa in funzione

La condizione base per la prima messa in funzione è rappresentata da un'installazione a regola d'arte ai sensi delle istruzioni di montaggio.

Sul pannello di controllo vengono retroilluminati in chiaro i tasti che, in un determinato momento, possono essere azionati nella struttura di comando.

08.02 Impostazioni di servizio

Nell'area delle impostazioni di servizio possono essere impostate la configurazione, l'ora, il controllo dell'aroma, l'aria di scarico e il trattamento anticalcare.

Tramite i tasti ∇ e \blacktriangle è possibile controllare i singoli punti del menu. Con il tasto [menu] potrete accedere al sottomenu, mentre con il tasto [exit] è possibile ritornare al menu delle impostazioni di servizio.

08.02.1 Configurazione

Con la pressione del tasto [menu] giungerete ai sottopunti "Contrasto" e "Lingua". Questi possono quindi essere selezionati tramite i tasti ∇ e \blacktriangle .

Il contrasto dello schermo può essere regolato tramite i tasti [-] e [+] in una gamma di valori da 0 a 40. Il valore impostato in fabbrica ammonta a 20.

La lingua è impostabile tramite i tasti [-] e [+]. È possibile scegliere tra le seguenti lingue: tedesco, inglese, francese, olandese, spagnolo, italiano, polacco, russo e cinese. La lingua impostata in fabbrica è il tedesco.

08.02.2 Ora

Il punto "Ora" del sottomenu consente di impostare tanto l'ora, quanto il formato a 12 ore.

Per l'impostazione dell'ora, portarsi sul relativo campo con i tasti ∇ e \blacktriangle ed impostare quindi ora e minuti con l'aiuto dei tasti [-] e [+].

Per la selezione o l'abbandono del formato a 12 ore, portarsi con i tasti ∇ e \blacktriangle sul relativo sottopunto e confermare con il tasto [ok].

08.02.3 Controllo dell'aroma

La selezione dei punti del sottomenu del controllo dell'aroma (periodo di impulso, durata dell'impulso e temperatura di blocco) avviene tramite i tasti ∇ e \blacktriangle , e può essere quindi selezionata tramite il tasto [ok]. Tutte le impostazioni possono essere regolate tramite i tasti [-] e [+].

Il periodo di impulso è impostabile tra 0 e 600 secondi, mentre l'impostazione di fabbrica è di 300 secondi.

La durata dell'impulso è impostabile tra 100 e 5000 ms, mentre l'impostazione di fabbrica è di 1000 ms.

La temperatura di blocco può essere impostata tra 30 °C e 50 °C, mentre l'impostazione di fabbrica è di 30°C.

08.02.4 Aria di scarico (opzionale)

Possibilità di selezione tra 3 funzioni, regolabili tramite i tasti [-] e [+].

Funzione 1: è sempre possibile accendere e spegnere il ventilatore dell'aria di scarico.

Funzione 2: accensione automatica quando la funzione "Emissione vapore" è attiva. Spegnimento automatico dopo 10 minuti di inattività della funzione "Emissione vapore".

Funzione 3: accensione durante il funzionamento a vapore con temperatura della cabina di 2 °C al di sotto del valore nominale impostato.

La funzione 1 è impostata in fabbrica.

08.02.5 Trattamento anticalcare

La selezione del sottopunto "Trattamento anticalcare" tra le impostazioni di servizio avviene tramite il tasto [menu]. Nel sottopunto è possibile selezionare tramite i tasti ∇ \blacktriangle se si desidera operare il trattamento anticalcare dell'apparecchio immediatamente o meno e confermare con il tasto [ok]. Il trattamento anticalcare viene eseguito dopo 20 ore di esercizio. Durante il funzionamento a vapore non è possibile avviare il trattamento anticalcare.

08.03 Vapore

Tramite il punto del menu "Vapore" è possibile impostare la temperatura e la durata del processo di emissione del vapore. Con i tasti ∇ e \blacktriangle è possibile selezionare la temperatura o il tempo e, quindi, procedere all'impostazione con l'aiuto dei tasti [-] e [+].

La gamma di impostazione della temperatura si trova tra 25 °C e 50 °C.

La gamma di impostazione della durata del processo di emissione del vapore si trova tra 0 e 90 minuti (in scaglioni di 5 minuti).

Durante il processo di emissione del vapore, sullo schermo vengono visualizzate la temperatura attuale della cabina ed il tempo residuo di emissione del vapore.



- **Attenzione: superfici calde!**

08.04 Luce

La funzione luce viene attivata/disattivata con la pressione del tasto [ok] nel menu principale.

08.05 Aroma

La funzione aroma viene attivata/disattivata con la pressione del tasto [ok] nel menu principale. Con la pressione del tasto [menu] è possibile impostare l'intensità dell'aroma tra 10% e 100% tramite i tasti +/- . L'esecuzione della funzione avviene nel rispetto dei parametri impostati tra le impostazioni di servizio.



Attenzione! Verificare che il tubo flessibile di aspirazione si trovi nel serbatoio dell'essenza profumata! Vedere la figura a pagina 47!

08.06 Aria di scarico

La funzione di aria di scarico è attivabile/disattivabile tramite la pressione del tasto [ok] nel menu principale, solo qualora sia stata impostata la funzione 1 tra le impostazioni di servizio.


08.07 Programmi

Nel punto "Programmi" del menu è possibile programmare 4 programmi automatici (programma 1-4).

Con il tasto [menu] è possibile selezionare, ad esempio, "Programma 1" e programmare l'inizio e la fine del proprio bagno di vapore. Allo stesso tempo, è possibile impostare preventivamente l'eventuale alimentazione di aromi.

I punti di inizio e fine sono impostabili tramite i tasti +/- in formato 24 ore.

Il punto del menu Aroma viene attivato o disattivato tramite il tasto [ok].

Qualora uno o più programmi automatici siano attivi ed il pannello di controllo venga posto in modalità stand-by con il tasto , comparirà il messaggio: "Attenzione! I programmi automatici sono attivi!".

08.08 Ventola alimentazione aria (opzionale)



La ventola di alimentazione aria viene avviata automaticamente con la funzione di emissione vapore. Lo spegnimento avviene, altrettanto automaticamente, 3 minuti dopo il termine del bagno di vapore. L'impiego della ventola di alimentazione aria ottimizza la distribuzione del vapore nella cabina del vapore.

09 Trattamento anticalcare



Dopo 20 ore di esercizio, l'apparecchio richiederà automaticamente l'esecuzione del trattamento anticalcare. A tale fine, sullo schermo comparirà il messaggio "Avviare trattamento anticalcare?".



Attenzione! Prima del trattamento anticalcare, accertarsi assolutamente che il tubo flessibile di aspirazione si trovi nel serbatoio con il liquido anticalcare! Vedere figura a pagina 47!

Alla richiesta di esecuzione del trattamento anticalcare, con i tasti  e  avete la possibilità di confermare ("Sì") ed avviare immediatamente il procedimento, o di non confermare ("No") ed eseguire il trattamento in un momento successivo. Il trattamento deve tuttavia essere avviato prima del successivo utilizzo del vapore; in caso contrario, la funzione di generazione del vapore verrà bloccata automaticamente.

Trattamento anticalcare manuale

La selezione del sottopunto "Trattamento anticalcare" tra le impostazioni di servizio avviene tramite il tasto [menu]. Nel sottopunto è possibile selezionare tramite i tasti  e  se si desidera operare il trattamento anticalcare dell'apparecchio immediatamente o meno e confermare con il tasto [ok].



Prima dell'esecuzione del trattamento anticalcare va accertato che il tubo flessibile di aspirazione si trovi nel serbatoio del liquido anticalcare! Vedere figura a pagina 47!

10 Emissione vapore corretta!

Prima la doccia, poi il vapore. Prima di ogni bagno a vapore, lavarsi accuratamente, risciacquare il sapone ed asciugarsi.

Dopo il raggiungimento della temperatura desiderata: entrare nella cabina e chiudere la porta. **Prestare attenzione al contatto cutaneo diretto nell'area di uscita del vapore!**

15 minuti sono sufficienti! La prima volta, utilizzare l'emissione di vapore solamente in base al proprio benessere. Si raccomanda un massimo di 15 minuti da 40 a 50 °C. L'ideale è la sudorazione da seduti.

Regolare correttamente il vapore. Non eseguire più di 2-3 cicli del bagno a vapore successivi.

Il vapore è formidabile. Le preziose essenze profumate accrescono i benefici ed il divertimento del bagno a vapore romano. Per accrescere i benefici del bagno a vapore è possibile l'aggiunta di essenze profumate HOESCH nel serbatoio sugli ugelli di vapore o tramite la pompa di immissione di essenze profumate (accessorio speciale).

Doccia fredda, doccia calda. Al termine di ogni bagno a vapore: la doccia fredda. Per essere freschi e in forma. Vi sentirete rinascere. Una doccia calda dopo il bagno a vapore rilassa, e dovrebbe essere seguita da un breve periodo di riposo.

Rilassatevi tranquillamente. Sdraiatevi, riposare, rilassatevi: in questo modo il bagno a vapore romano rilascerà pienamente i propri benefici.

Il vapore rilassa. I grandi vantaggi del bagno a vapore romano sono fruibili pienamente a media temperatura, dai 40 ai 50 °C, e dalla combinazione ideale di calore ed umidità. Vapore libero per benessere, salute e pelle curata.

Qualora il bagno a vapore sia utilizzato da bambini è necessario il controllo permanente da parte degli adulti.

Qualora il bagno a vapore sia utilizzato da anziani o da persone con mobilità limitata è necessaria una particolare attenzione.

11 Suggerimenti per l'assistenza

Tipo di disturbo	Possibile causa	Misure per la risoluzione
Il generatore di vapore non riscalda	Sensore di temperatura guasto o non collegato	Controllare il sensore e, se necessario, sostituire
	Il limitatore di temperatura di sicurezza è scattato	Svitare la copertura a vite sotto la lamina del pavimento e premere nuovamente (vedere figura a pagina 51) il limitatore di temperatura di sicurezza (STB, testa in ottone)
	Condotto alimentazione idrica chiuso	Aprire il condotto idrico
	Condotto alimentazione idrica sporco	Pulire il filtro di ingresso sulla valvola magnetica
	Ciclo di trattamento anticalcare raggiunto	Eseguire il trattamento anticalcare dell'apparecchio
L'intero impianto è privo di tensione	Interruttore differenziale di protezione scattato	Inserire nuovamente l'interruttore differenziale di protezione
	Fusibile di riserva scattato	Inserire nuovamente il fusibile di riserva
Fuoriuscita di acqua dagli ugelli del vapore	La valvola magnetica non chiude correttamente	Controllare la valvola magnetica
	Apparecchio	Eseguire il trattamento anticalcare dell'apparecchio

Inhoudsopgave

Planning	60
01 Algemeen	60
02 Werking	60
03 Stoomgenerator	60
03.01 Technische gegevens	60
03.02 Opstellingsplaats stoomgenerator	61
03.03 Elektrische aansluiting	61
03.04 Wateraansluiting	61
03.05 Waterafvoer	62
03.06 Verbindingsleidingen/kabelbuizen	62
03.07 Stoomleiding	62
03.08 Luchttoevoerventilator	62
Montage	65
04 Algemeen	65
04.01 Montage stoomgenerator	65
04.02 Montage bedieningspaneel	66
04.03 Montage/aansluiting stoomsproeier	66
05 Aansluiting temperatuursensor	67
06 Montage geurstofdoseerventiel, R1/2"	67
07 Elektrische aansluiting	68
Gebbruiksaanwijzing	69
08 Bediening	69
08.01 Eerste inbedrijfstelling	69
08.02 Service-instellingen	69
08.02.1 Configuratie	69
08.02.2 Klok	70
08.02.3 Aromaregeling	70
08.02.4 Afvoerlucht (optioneel)	70
08.02.5 Ontkalken	70
08.03 Stoom	70
08.04 Licht	70
08.05 Aroma	70
08.06 Afvoerlucht	70
08.07 Programma's	71
08.08 Luchttoevoerventilator (optioneel)	71
09 Ontkalking	71
10 Goed stomen!	71
11 Servicetips	72

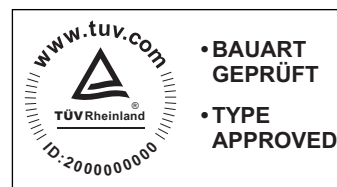
NL



Voor de montage verzoeken wij om aandachtig de montagehandleiding te lezen!

De stoomgeneratoren SteamBox zijn op basis van het systeem HE4 gebouwd.

Het systeem werd op conformiteit met volgende normen gecontroleerd en kan volgende labels dragen:



Planning

01 Algemeen

De stoomgenerators van de serie SteamBox 420, 630, 900 en 1800 zijn elektrisch aangedreven, hoogwaardige apparaten. De bediening vindt plaats via een afzonderlijk bedieningspaneel. Hiermee kunnen de duur van het stoomproces, de stoombadtemperatuur, de ontkalking, de geurstoffen en het cabinelicht worden ingesteld. De resterende duur van het stoomproces en de ingestelde stoombadtemperatuur worden tijdens het gebruik door middel van twee verlichte cijfers op het display weergegeven. Tot de leveringsomvang van de SteamBox-apparaten behoren de stoomgenerator, de stoomsproeier en het bedieningspaneel. De waterbijvulling en de waterafvoer worden automatisch bestuurd.

Dit apparaat is niet bestemd om door personen (inclusief kinderen) met beperkte lichamelijke, sensorische of mentale vermogens of te weinig ervaring en/of kennis gebruikt te worden, tenzij een voor hun veiligheid bevoegd persoon toezicht houdt of instructies gegeven heeft over hoe het apparaat gebruikt moet worden. Kinderen mogen in geen geval met het apparaat spelen.

02 Werking

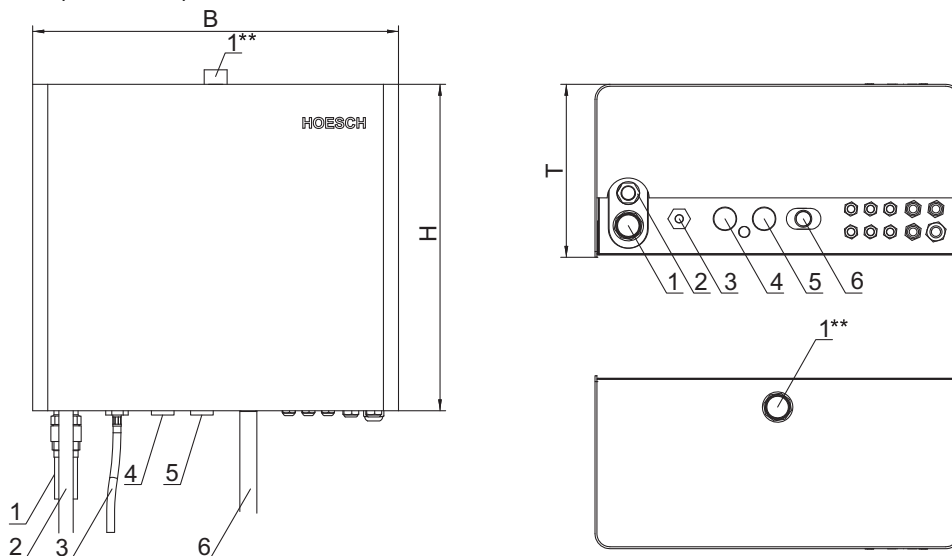
De stoomgeneratoren SteamBox zijn op basis van het systeem HE4 gebouwd. De werkwijze van de stoomgenerator is drukloos. De in het stoomreservoir geïntegreerde roestvrij stalen verwarmingselementen worden elektrisch aangedreven en werken volgens het weerstandsverwarmingsprincipe. Dankzij een volautomatische waterbijvulling is een permanente stoomproductie gegarandeerd. De luchttoevoerventilator (speciaal toebehoren) zorgt via de aanvoer van frisse lucht voor een optimale stoomverdeling.

03 Stoomgenerator

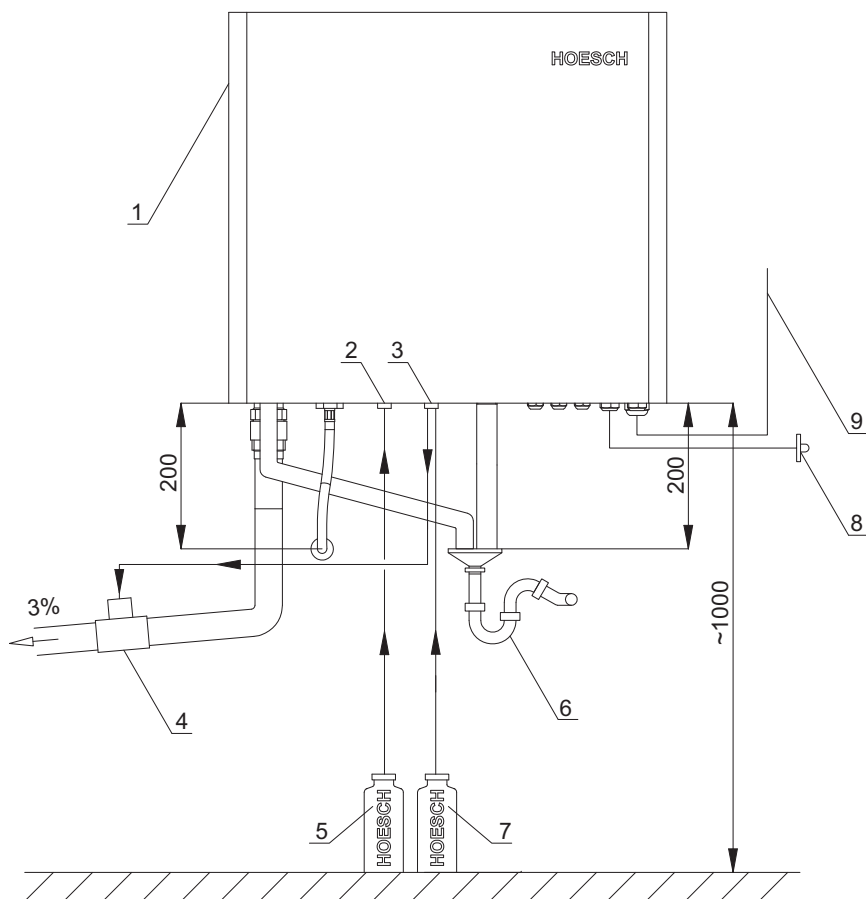
03.01 Technische gegevens

Machinetype SteamBox	1 [mm]	2 [mm]	3 [zoll]	6 [mm]	Buitenafmetingen stoomgenerator b x d x h [mm]	Elektrisch vermogen Watt	Nominale spanning	Beveiliging A	Stoomver- mogen kg/h	Ruimtevo- lume tot (m ³)	Aanbevolen kabeldoorsnede [mm ²]*
420	22	22	3/8"	22	560 x 165 x 500	4200	1~230 V, 50/60 Hz	1x20A	8	2,5	3 x 2,5
630	22	22	3/8"	22	560 x 165 x 500	6300	1~230 V, 50/60 Hz	1x32A	10	5	3 x 4
630	22	22	3/8"	22	560 x 165 x 500	6300	3~400 V, 50/60 Hz	3x10A	10	5	5 x 2,5
900	35	22	3/8"	22	560 x 265 x 500	9000	3~400 V, 50/60 Hz	3x20A	16	10	5 x 4
1800	35	22	3/8"	22	560 x 315 x 500	18000	3~400 V, 50/60 Hz	3x32A	24	20	5 x 4

* - Kabeltypen: H05 VV -F (60227 IEC 53)



- 1 - Stoomuitgang
- 1* - alternatieve stoomuitgang
- 2 - Overdrukafvoer
- 3 - Vers water
- 4 - Ontkalker
- 5 - Geurstof (inlaat/uitlaat)
- 6 - Waterafvoer



- 1 - Stoomgenerator
- 2 - Ontkalkingspomp
- 3 - Geurstofpomp
- 4 - Geurstofdoseerventiel
- 5 - Ontkalkerreservoir
- 6 - Waterafvoer DN 50 trechtersifon (door koper aan te brengen)
- 7 - Geurstofreservoir (speciaal toebehoren)
- 8 - Temperatuursensor
- 9 - Spanningsvoorziening 1x230V (420) of 3x400V, 50/60Hz (630, 900, 1800)

NL

03.02 Opstellingsplaats stoomgenerator

Afzonderlijke elektrische apparaten, die stoom of vocht genereren, mogen niet binnen in de cabine gebruikt worden. De opstellingsplaats van de stoomgenerator mag maximaal een etage onder of boven de stoomcabine liggen. De kabellengte van max. 6m tussen de stoomcabine en de stoomgenerator mag niet overschreden worden. Bij grotere afstand moet de stoomtoevoerkabel één maat groter gelegd worden dan in de montageinstructies aangegeven. De montage van de stoomgenerator kunt u vinden in onderstaande montageinstructies.

03.03 Elektrische aansluiting

De elektrotechnische installatie moet vlg. DIN VDE 0100 uitgevoerd zijn. De installatie moet via een afzonderlijke stroomkringvoedingskabel van elektriciteit voorzien worden. Bovendien moet de stoomgenerator via een aparte verliesstroomschakelaar ($I\Delta = 30 \text{ mA}$) beveiligd worden, die het apparaat bij alle polen met een contactopening van min. 3 mm van het netwerk scheidt. De elektrotechnische installatie mag alleen door een elektromonteur worden uitgevoerd. Het apparaat mag alleen via een vaste aansluiting op het stroomnet worden aangesloten; daarbij moeten de nationale installatievoorschriften in acht worden genomen. Installatie en reparaties mogen alleen worden uitgevoerd door de geautoriseerde klantenservice.

03.04 Wataansluiting

Bij de aansluiting op de drinkwaterinstallatie moet ter plaatse of door de gebruiker een beveiligingsinrichting die aan de nationale eisen voldoet, voorgeschakeld worden. Den De stoomgenerator via de ca. 500mm lange, gewapende gummislang (R3/8") op een ter plaatse aangebrachte aansluitbocht (R1/2") van 100-600 kPa waterdruk, rechtstreeks op de waterleiding (koud water) aansluiten. Bij meer dan 600 kPa waterdruk een drukregelaar voorzien. Bij aansluiting van het apparaat moet er een filter voorzien worden, om een verontreiniging van de stoomgenerator te vermijden (door de koper aan te brengen). Let op dat de wataansluiting bij de montage moet worden voorzien van een terugstroombeveiligingsinrichting volgens (EN 61770) (VDE 0700 deel 600).

Wij wijzen erop dat een bovenstroomse waterontharder moet worden geïnstalleerd zodat de stoomgenerator wordt gevoed met reeds onthard water!

03.05 Waterafvoer

Verbind, voor reiniging en controle, de drain via een trechtersifon (hittebestendig materiaal) met de afvoer. Opvangtrechter min. 200mm onder de drainsteun van de stoomgenerator voorzien.

03.06 Verbindingsleidingen/kabelbuizen

Benaming	Kabelbuis voorzien	Toevoerkabel resp. verbindingsleiding
Temperatuursensor	Ja	2 x 0,5 mm ²
Wandarmatuur	Ja	2 x 1,5 mm ²
Bedieningspaneel	Ja	4 x 0,25 mm ²
Luchttoevoerventilator	Ja	3 x 1,5 mm ²
Aromadoseerpomp	Ja	2 x 1,5 mm ²

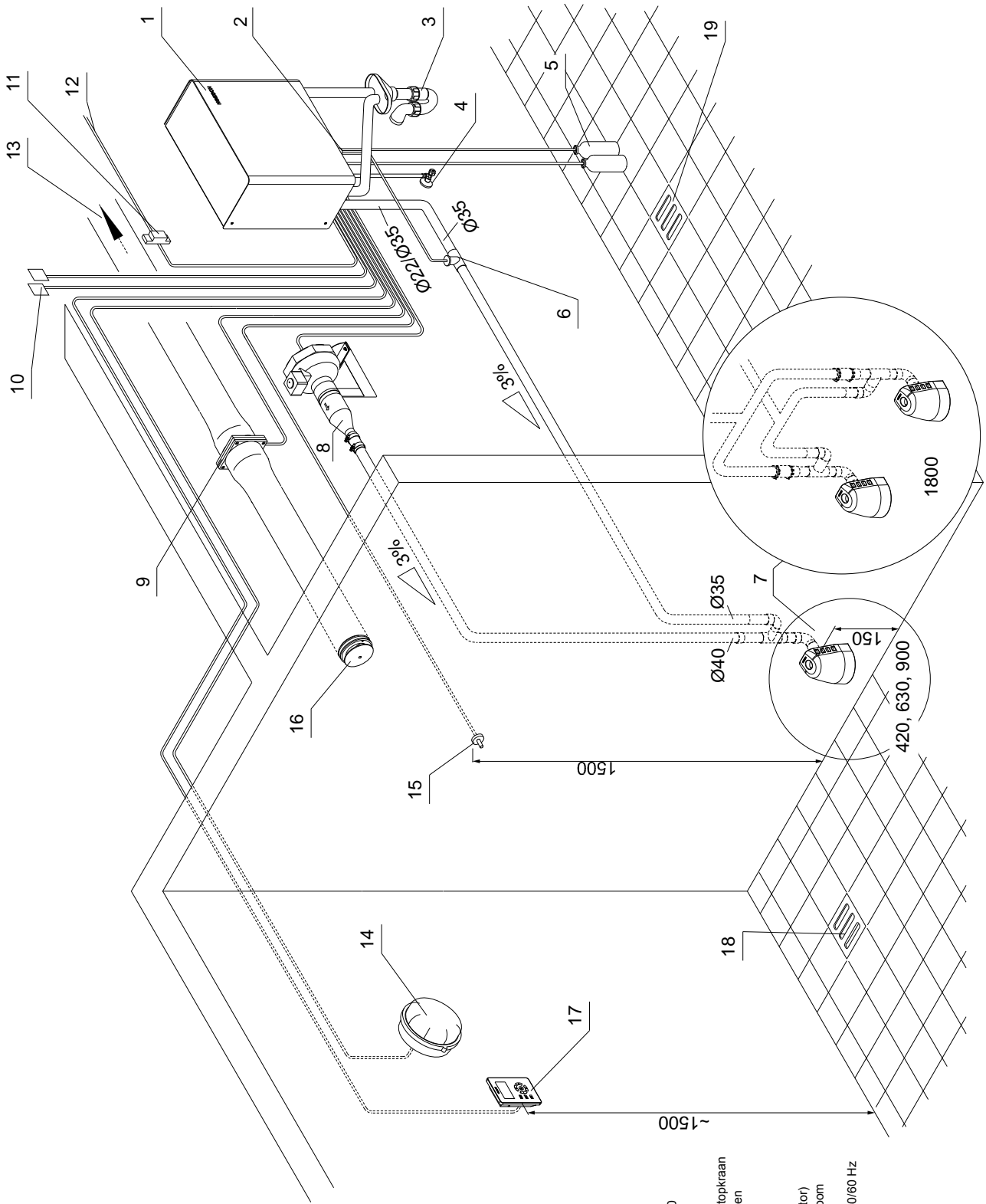
03.07 Stoomleiding

Bij stoomaansluiting moet de minimumbuisdiameter (35mm) in acht worden genomen. De stoomtoevoerkabel(s) van de stoomgenerator naar de stoomsproeier(s) moeten, indien mogelijk, bestaan uit een koperen of roestvrij stalen buis met voldoende warmteisolatie. De precieze positie van de stoomsproeier kunt u vinden op de cabinetekeningen. De stoomleiding mag niet afgrendel- of afsluitbaar zijn. Bovendien moet hij tegen externe invloeden beschermd zijn (knikken en vervormen). Om stromingstechnische redenen mogen voor buigingen alleen 45°-bochten gebruikt worden.

03.08 Luchttoevoerventilator

De luchttoevoerventilator moet via een buisleiding (buis HT DN 40) met de stoomsproeier verbonden worden. Gelieve bij de montage de aan de luchttoevoerventilator toegevoegde montageinstructies in acht te nemen.

Afbeelding systemschema stoombadsystem



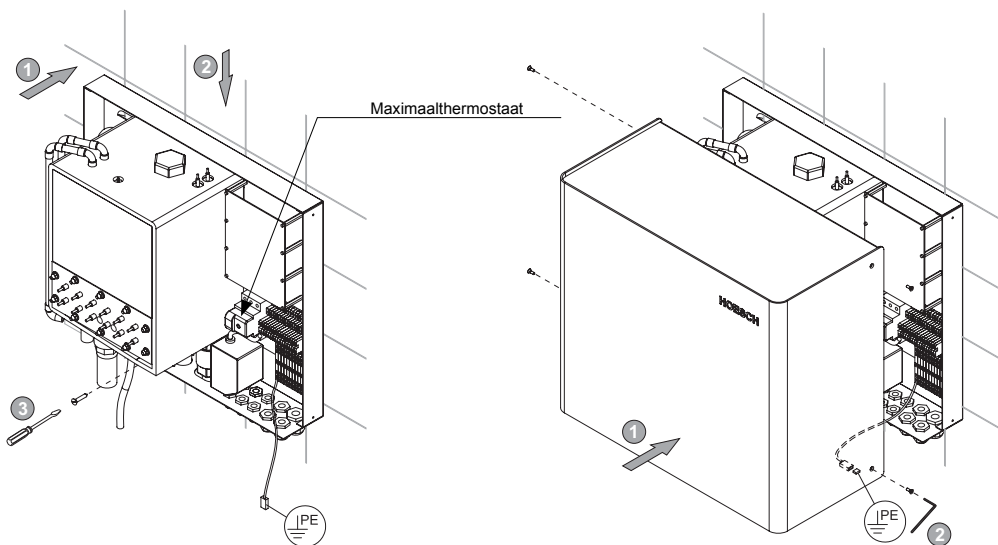
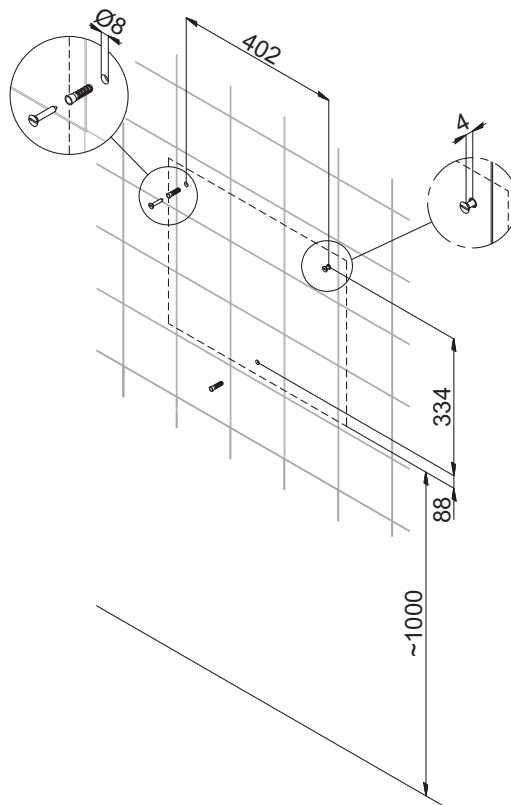
- 1 - Stoomgenerator 420, 630, 900, 1800
- 2 - Geurstofpomp
- 3 - Trechtर्सифон
- 4 - Wateraansluiting R 1/2" x 3/8" Hoekstopkraan
- 5 - Voorraadreservoirs voor reukessencen
- 6 - Geurstofdoseerventiel
- 7 - Stoomsproeier
- 8 - Toevoerluchtventilator
- 9 - Afvoerluchtventilator (condenscollector)
- 10 - Externe wisselschakelaar licht en stroom
- 11 - Aardlekschakelaar 30 mA
- 12 - Spanningsvoorziening 230V/400V, 50/60 Hz
- 13 - Naar buiten
- 14 - Wandverlichtingsarmatuur (12V)
- 15 - Temperatuursensor
- 16 - Ventilatieklep (zo hoog mogelijk)
- 17 - Bedieningspaneel
- 18 - Vibratvoer cabine
- 19 - Vibratvoer technische ruimte

Montage

04 Algemeen

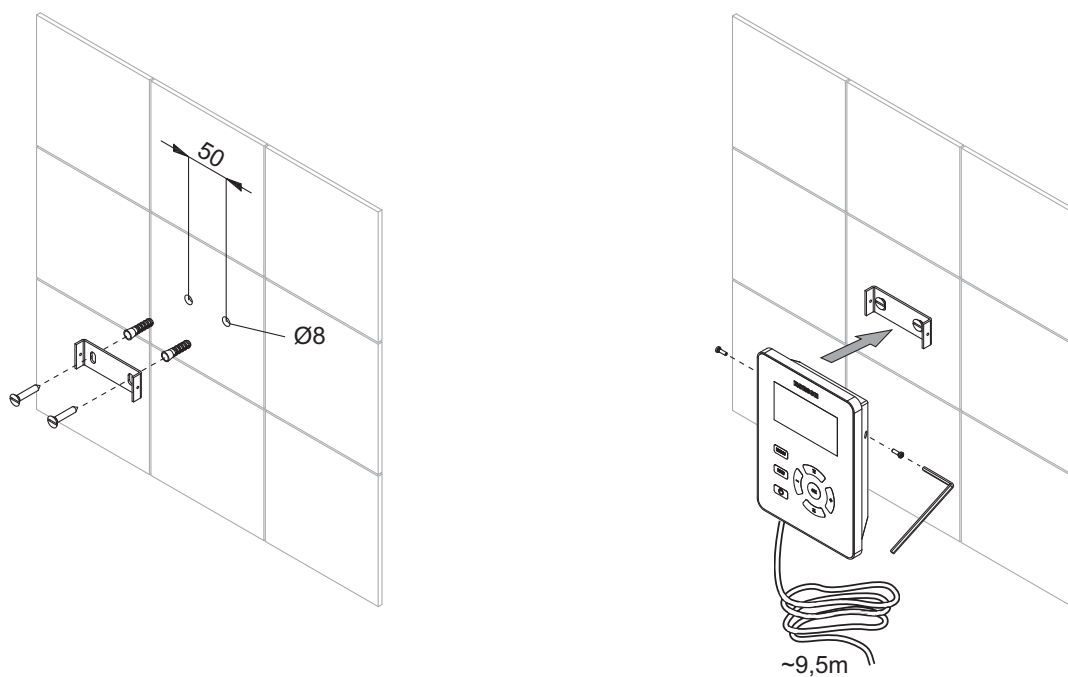
HOESCH-producten definiëren nieuwe maatstaven qua kwaliteit, comfort en design. Door onderstaande aanwijzingen op te volgen, wordt een optimale werking en een lange levensduur gegarandeerd. Iedere levering wordt vóór het verlaten van de fabriek uiterst nauwkeurig gecontroleerd. Vóór de montage dient gecontroleerd te worden of de levering compleet is! Wij behouden ons technische en optische wijzigingen aan de afgebeelde producten voor! Alle afmetingen in mm! Alle aansluitmaten zijn binnenmaten! Wij aanvaarden geen aansprakelijkheid voor van de voorschriften afwijkend gebruik, onvakkundig transport of door tussenopslag ontstane beschadigingen. Onze op dat moment geldende garantiebepalingen zijn van toepassing.

04.01 Montage stoomgenerator



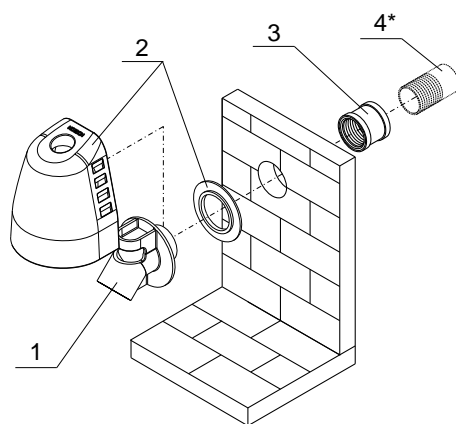
NL

04.02 Montage bedieningspaneel



NL

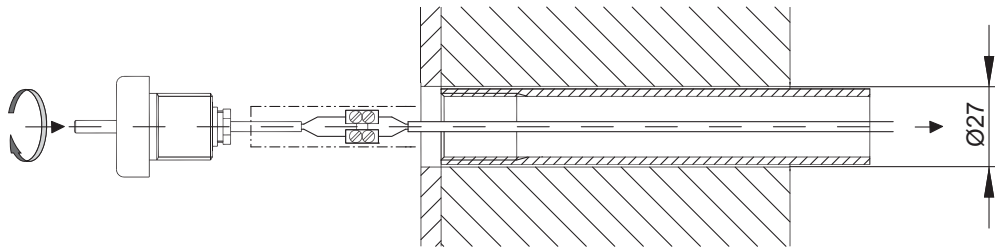
04.03 Montage/aansluiting stoomsproeier



Stoomsproeier (art. nr. 134627) voor stoombaden bestaat uit:

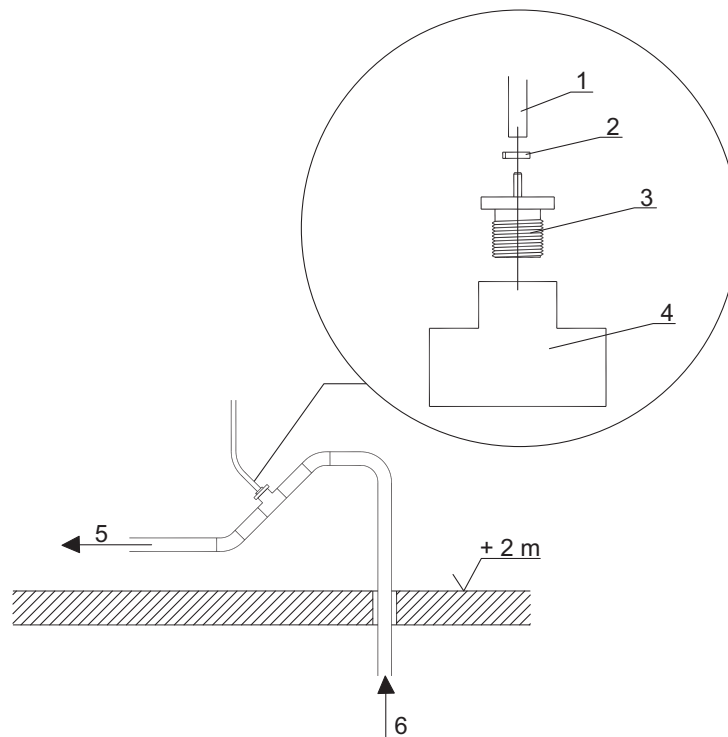
- 1 - Stoomsproeier (art. nr. 134007)
- 2 - Stoombeschermkap (art. nr. 13721601)
- 3 - Mof R1 1/4" (art. nr. 134014)
- 4* - Adapter R1 1/4" 35, zachtsolderen (door koper aan te brengen)

05 Aansluiting temperatuursensor



Let op! De klemmen mogen niet omgewisseld worden!

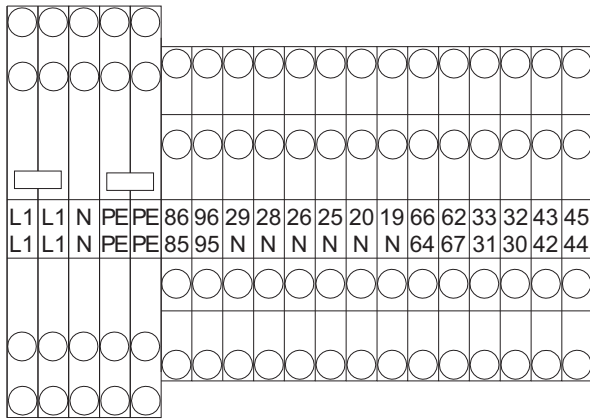
06 Montage geurstofdoseerventiel, R1/2"



- 1 - Slang (dm 2,5x1mm)
- 2 - Klem
- 3 - Geurstofdoseerventiel met reductie 1/2" / 1/8"
- 4 - CU T-stuk 35mm x 1/2" (door koper aan te brengen)
- 5 - Naar de stoomsproeier
- 6 - Van de stoomgenerator

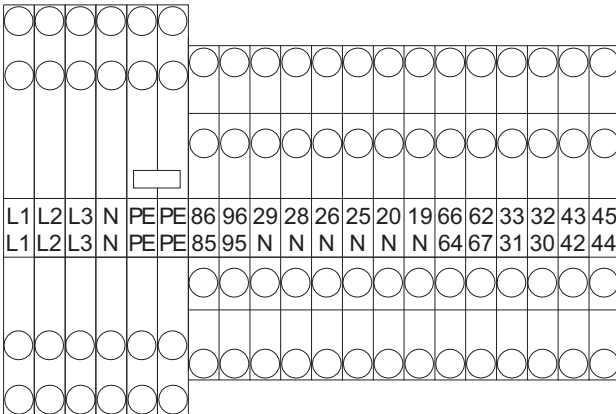
07 Elektrische aansluiting

SteamBox 420



- L1 - Fase 1
- N - Neutraal
- PE - GND
- 86 - Licht 12V, max. 20W
- 96 - lampje 220-240V, optioneel: led met trafo (gemonteerd)
- 29 - Luchttoevoerventilator
- 28 - Afvoertuchtventilator
- 26 - Spoelen / Snelle vulling stoomgenerator
- 25 - Wateraanvoer stoomgenerator
- 20 - Kogelkraan servomotor OPEN (rood)
- 19 - Kogelkraan servomotor DICHT (zwart)
- 66 - Motorklep OPEN (wit)
- 62 - Deurbeveiliging (IN)
- 33 - GND bedieningspaneel (zwart)
- 32 - B485 bedieningspaneel (oranje)
- 43 - NTC3 GND temperatuursensor - cabine
- 45 - NTC1 GND temperatuursensor - stoomgenerator
- 85 - +12V licht, max. 20W
- 95 - N-lampje 220-240V, optioneel: led met trafo (gemonteerd)
- 64 - Motorklep DICHT (groen)
- 67 - Deurbeveiliging (OUT)
- 31 - +12V bedieningspaneel (rood)
- 30 - A485 bedieningspaneel (bruin)
- 42 - NTC3 temperatuursensor - cabine
- 44 - NTC1 temperatuursensor - stoomgenerator

SteamBox 630, 900, 1800



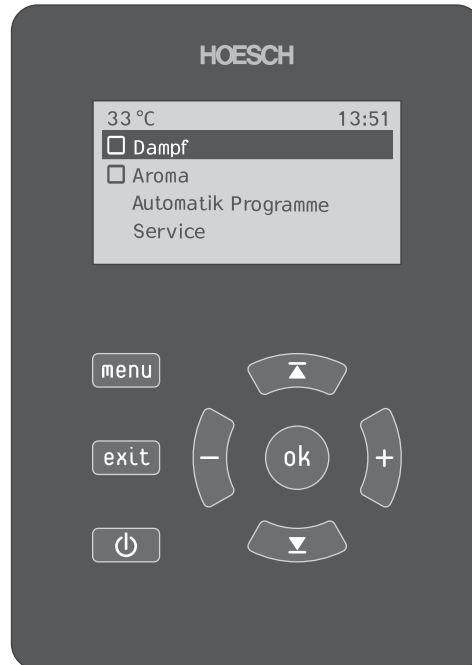
- L1 - Fase 1
- L2 - Fase 2
- L3 - Fase 3
- N - Neutraal
- PE - GND
- 86 - Licht 12V, max. 20W
- 96 - lampje 220-240V, optioneel: led met trafo (gemonteerd)
- 29 - Luchttoevoerventilator
- 28 - Afvoertuchtventilator
- 26 - Spoelen / Snelle vulling stoomgenerator
- 25 - Wateraanvoer stoomgenerator
- 20 - Kogelkraan servomotor OPEN (rood)
- 19 - Kogelkraan servomotor DICHT (zwart)
- 66 - Motorklep OPEN (wit)
- 62 - Deurbeveiliging (IN)
- 33 - GND bedieningspaneel (zwart)
- 32 - B485 bedieningspaneel (oranje)
- 43 - NTC3 GND temperatuursensor - cabine
- 45 - NTC1 GND temperatuursensor - stoomgenerator
- 85 - +12V licht, max. 20W
- 95 - N-lampje 220-240V, optioneel: led met trafo (gemonteerd)
- 64 - Motorklep DICHT (groen)
- 67 - Deurbeveiliging (OUT)
- 31 - +12V bedieningspaneel (rood)
- 30 - A485 bedieningspaneel (bruin)
- 42 - NTC3 temperatuursensor - cabine
- 44 - NTC1 temperatuursensor - stoomgenerator

Gebruiksaanwijzing



WAARSCHUWING: het gebruik van het apparaat zonder toezicht mag alleen aan kinderen worden toegestaan, als er passende instructies gegeven zijn, waardoor het kind in staat wordt gesteld om het apparaat op veilige wijze te gebruiken en de gevaren van een verkeerde bediening te begrijpen

Bedieningspaneel-functies SteamBox 420, 630, 900, 1800.



NL

08 Bediening

Via het bedieningspaneel kunnen de volgende functies geregeld worden:

- Service-instellingen
- Stoom
- Licht
- Aroma
- Afvoerlucht
- Programma's

08.01 Eerste inbedrijfstelling

Voorwaarde voor de eerste inbedrijfstelling is een vakkundige installatie volgens de montageinstructies. Op het bedieningspaneel licht de achtergrondverlichting van de toetsen die bij het desbetreffende punt in de bedieningsstructuur bediend kunnen worden, op.

08.02 Service-instellingen

In het bereik van de service-instellingen kunnen de configuratie, de klok, aromaregeling, de afvoerlucht en het ontkalken ingesteld worden.

Via de ∇ en \blacktriangle toetsen stuurt u de desbetreffende menupunten aan. Met de [menu]-toets komt u in het submenu, met de [exit]-toets komt u terug in het menu van de service-instellingen.

08.02.1 Configuratie

Door te drukken op de [menu]-toets komt u bij de subpunten „Contrast“ en „Taal“. Deze kunnen dan via de en ∇ en \blacktriangle toetsen geselecteerd worden.

Het contrast van het display kan via de toetsen [-] en [+] tussen de waarden 0 – 40 ingesteld worden. De in de fabriek ingestelde waarde bedraagt 20.

De taal kan met de toetsen [-] en [+] ingesteld worden. Er kan gekozen worden uit de talen Duits, Engels, Frans, Nederlands, Spaans, Italiaans, Pools, Russisch en Chinees. De in de fabriek vooraf ingestelde taal is Duits.

08.02.2 Klok

In het submenu punt „Klok“ kunnen zowel de tijd als een 12-uurs formaat ingesteld worden.

Voor het instellen van de klok gaat u met de ∇ en \blacktriangle toetsen naar het desbetreffende veld en stelt u vervolgens met behulp van de toetsen [-] en [+] de uren en minuten in.

Voor de (de)selectie van het 12-uurs formaat gaat u met de ∇ en \blacktriangle toetsen naar het desbetreffende subpunt en bevestigt u dit met [ok]-toets.

08.02.3 Aromaregeling

De selectie van de submenu punten van de aromaregeling (impulsperiode, impulsduur en de vergrendelingstemperatuur) vindt plaats via de ∇ en \blacktriangle toetsen, waarna ze vervolgens via de [ok]-toets geselecteerd kunnen worden. Alle instellingen kunnen via de [-] en [+] toetsen worden ingesteld.

De impulsperiode kan worden ingesteld tussen 0 - 600 seconden, in de fabriek is deze vooraf op 300 seconden ingesteld.

De impulsduur wordt ingesteld tussen 100 - 5000ms, in de fabriek is deze vooraf op 1000ms ingesteld.

De vergrendelingstemperatuur kan worden ingesteld tussen 30°C en 50°C, in de fabriek is deze vooraf op 30°C ingesteld.

08.02.4 Afvoerlucht (optioneel)

Keuzemogelijkheid tussen 3 functies, instelbaar via de [-] en [+] toetsen.

- Functie 1: De afvoerluchtventilator kan altijd in- en uitgeschakeld worden.
 - Functie 2: Automatische inschakeling, als de functie „Stomen“ actief is. Automatische uitschakeling 10 minuten, nadat de functie „Stomen“ weer inactief is.
 - Functie 3: Inschakeling in de stoommodus bij cabinettemperatuur 2°C onder ingestelde gewenste waarde.
- Functie 1 is in de fabriek vooraf ingesteld.

08.02.5 Ontkalken

De selectie van het subpunt „Ontkalken“, in de service-instellingen, vindt plaats via de [menu]-toets. Daar selecteert u met de ∇ en \blacktriangle toetsen of u het apparaat op dit moment wilt ontkalken of niet en bevestigt u met de [ok]-toets. De ontkalking wordt na 20 uur uitgevoerd. Tijdens de stoommodus kan het ontkalken niet gestart worden.

08.03 Stoom

Onder het menu punt „Stoom“ kunnen de temperatuur en de duur van het stoomproces worden ingesteld. Met de ∇ en \blacktriangle toetsen wordt steeds de temperatuur of tijd geselecteerd en vervolgens met behulp van de [-] en [+] toetsen ingesteld. Het instelbereik van de temperatuur ligt tussen 25°C en 50°C.

Het instelbereik van de duur van het stoomproces ligt tussen 0 en 90 minuten (stappen van 5 minuten).

Tijdens de stoommodus worden op het display de actuele cabinettemperatuur en de resterende stoomtijd weergegeven.



- **Waarschuwing: heet oppervlak!**

08.04 Licht

De Licht-functie wordt geactiveerd/gedeactiveerd door te drukken op de [ok]-toets in het hoofdmenu.

08.05 Aroma

De Aroma-functie wordt geactiveerd/gedeactiveerd door te drukken op de [ok]-toets in het hoofdmenu. Door te drukken op de [menu]-toets kunt u de intensiteit van het aroma via de +/- -toetsen tussen 10% - 100% instellen. De functie wordt uitgevoerd aan de hand van de in de service-instellingen ingestelde parameters.



**Let op! Controleer of de zuigslang zich in het reservoir met de geurstofvloeistof bevindt!
Zie afbeelding op pagina 61!**

08.06 Afvoerlucht


De Afvoerlucht-functie kan worden geactiveerd/gedeactiveerd door te drukken op de [ok]-toets in het hoofdmenu, indien in de service-instellingen functie 1 is ingesteld.

08.07 Programma's

In het menupunt „Programma's“ kunnen 4 verschillende automatische processen (Automatisch 1 - 4) voorgeprogrammeerd worden.

Met de [menu]-toets kiest u bijvoorbeeld „Automatisch 1“ en kunt u het begin en het einde van uw stoombad programmeren. Op hetzelfde moment kunt u vooraf instellen of er een automatische aromaverspreiding gewenst is. Het start- en eindtijdstip kiest u via de +/- - toetsen in het 24-uurs formaat.

Het menupunt Aroma wordt via de [ok]-toets geactiveerd resp. gedeactiveerd.

Als er één of meerdere automatische programma's actief zijn en het bedieningspaneel met behulp van de  -toets in de stand-by modus gezet wordt, verschijnt de opmerking: „Let op! Automatische programma's zijn geactiveerd!“.

08.08 Luchttoevoerventilator (optioneel)

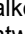
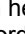
De luchttoevoerventilator wordt automatisch met de stoomfunctie ingeschakeld. Ook het uitzetten vindt, 3 minuten na het einde van het stoombad, automatisch plaats. Het gebruik van de luchttoevoerventilator optimaliseert de stoomverdeling in de stoomcabine.

09 Ontkalking

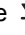
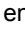
Na 20 bedrijfsuren vraagt het apparaat u automatisch om een ontkalkingsproces uit te voeren. Daarvoor verschijnt op het display de informatie „Ontkalken starten?“.



Let op! Voor het ontkalken absoluut controleren of de zuigslang zich in het reservoir met de ontkalkingsvloeistof bevindt! Zie afbeelding op pagina 61!

Op het verzoek tot ontkalken heeft u de vrije keuze om via de  en  toetsen „Ja“ te bevestigen en het proces meteen te starten, of „Nee“ te antwoorden om het proces op een later tijdstip te starten. Het proces moet echter uiterlijk voor de volgende stoomsessie gestart worden, anders wordt de stoomfunctie automatisch geblokkeerd.

Handmatig Ontkalken

De selectie van het subpunt „Ontkalken“, in de service-instellingen, vindt plaats via de [menu]-toets. Daar selecteert u met de  en  toetsen of u het apparaat op dit moment wilt ontkalken of niet en bevestigt u met de [ok]-toets.



Voor het ontkalken moet gecontroleerd worden of de zuigslang zich in het reservoir met de ontkalkingsvloeistof bevindt! Zie afbeelding op pagina 61!

10 Goed stomen!

Eerst douchen – dan stomen. Vóór ieder stoombad uitgebreid douchen, zeep wegspoelen en zich afdrogen.

Na het bereiken van de gewenste temperatuur: de cabine ingaan en de deur goed dichtdoen.

Wees voorzichtig bij direct huidcontact in het bereik van de stoomuitlaat!

15 minuten zijn voldoende! De eerste keer slechts zo lang stomen, als u er zich lekker bij voelt. Onze aanbeveling is max. 15 minuten bij 40 tot 50°C. Ideaal is het zweten tijdens het zitten.

De dampen juist doseren. Niet meer dan 2-3 stoombadsessies na elkaar doorlopen.

Stomen is gaaf. De opwekkende geuressences verhogen het effect en plezier in het Romeinse stoombad op weldadige wijze. Ter verhoging van het stoombadeffect is het mogelijk de HOESCH-geuressences toe te voegen aan de reservoirs op de stoomsproeier of via de geurstofdoseerpomp (speciaal toebehoren).

Koud douchen – warm douchen. Aan het einde van ieder stoombad: de koude douche. Hierdoor wordt u fit en fris. U voelt zich als „herboren“. Een warme douche na het stoombad werkt ontspannend; vervolgens zou u een korte rusttijd moeten inbouwen.

In kalmte ontspannen. Gaan liggen, uitrusten, ontspannen – zo komt het kalmerende en weldoende effect van het Romeinse stoombad tot stand.

Stoom werkt ontspannend. De grote voordelen van het Romeinse stoombad liggen in de milde temperatuur van 40 tot 50°C en de ideale combinatie van warmte en vocht. Vrijkomende stoom voor fitness, gezondheid en een mooie huid.

Als het stoombad door kinderen gebruikt wordt, dient permanent toezicht door volwassenen gegarandeerd te worden.

Als oudere personen of personen met een beperkte bewegingsvrijheid het stoombad gebruiken, let dan bijzonder goed op.

11 Servicetips

Type storing	Mogelijke oorzaak	Oplossingsmaatregelen
Stoomgenerator verwarmt niet	Temperatuursensor defect of niet aangesloten	Sensor controleren, evt. vervangen
	Maximaalthermostaat is geactiveerd	Schroefstop onder bodemplaat eraf schroeven, maximaalthermostaat (STB, messing-kop) weer indrukken (zie tekening pag.65)
	Wateraanvoer afgesloten	Wateraanvoer opendraaien
	Wateraanvoer vuil	Inlaatzeef op de magneetklep reinigen
	Ontkalkingscyclus bereikt	Apparaat ontkalken
Volledige installatie zonder spanning	Aardlekschakelaar is geactiveerd	Aardlekschakelaar weer inschakelen
	Voorzekering is geactiveerd	Voorzekering weer inschakelen
Waterverlies op de stoomsproeier	Magneetklep sluit niet correct	Magneetklep controleren
	Apparaat	Apparaat ontkalken

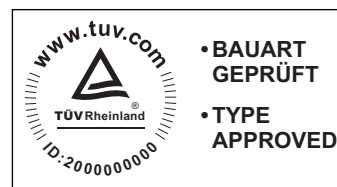
Spis treści

Wymiarowanie miejsca montażu	74
01 Informacje ogólne	74
02 Zasady działania	74
03 Wytwornica pary	74
03.01 Dane techniczne	74
03.02 Pomieszczenie do montażu generatora pary.....	75
03.03 Podłączenie do sieci elektrycznej	75
03.04 Podłączenie wody	75
03.05 Odpływ wody	76
03.06 Instalacja rurowa/puste rury.....	76
03.07 Przewód doprowadzający parę.....	76
03.08 Dmuchała powietrza zasilającego.....	76
Montaż.....	79
04 Informacje ogólne	79
04.01 Montaż generatora pary.....	79
04.02 Montaż panela sterującego.....	80
04.03 Montaż/Podłączenie dyszy parowej.....	80
05 Podłączenie czujnika temperatury	81
06 Montaż zaworu dozującego esencje zapachowe, R1/2".....	81
07 Podłączenie instalacji elektrycznej.....	82
Instrukcja obsługi.....	83
08 Obsługa.....	83
08.01 Pierwsze uruchomienie.....	83
08.02 Ustawienia serwisowe.....	83
08.02.1 Konfiguracja.....	83
08.02.2 Zegar.....	84
08.02.3 Sterowanie aromaterapią.....	84
08.02.4 Dmuchała zużytego powietrza (opcja)	84
08.02.5 Odkamienianie.....	84
08.03 Kąpiel parowa	84
08.04 Światło	84
08.05 Aromaterapia	84
08.06 Dmuchała zużytego powietrza	84
08.07 Programy	85
08.08 Dmuchała dopływu świeżego powietrza (opcja)	85
09 Odkamienianie.....	85
10 Prawidłowe korzystanie z funkcji pary!	85
11 Wskazówki serwisowe	86



Przed instalacją proszę dokładnie przeczytać instrukcję montażu!

Generatory pary SteamBox zbudowane są w oparciu o system HE4.
Sprawdzono zgodność systemu z następującymi normami i system może
legitymować się następującymi znakami:



Wymiarowanie miejsca montażu

01 Informacje ogólne

Zestawy parowe serii SteamBox 420, 630, 900 i 1800 są wysokiej klasy urządzeniami z zasilaniem elektrycznym. Obsługa następuje przy pomocy osobnego panela sterującego. Przy jego pomocy można regulować czas kąpieli parowej, temperaturę kąpieli parowej, odkamienianie i oświetlenie w kabinie parowej. Pozostały czas kąpieli oraz ustawiona temperatura kąpieli parowej są wyświetlane podczas kąpieli w postaci dwóch świecących cyfr na wyświetlaczu. Zakres dostawy zestawu parowego obejmuje: generator pary, dyszę parową oraz panel sterujący. Uzupełnianie wody i spust wody są sterowane automatycznie.

To urządzenie nie powinno być używane przez osoby (oraz dzieci) ograniczone ruchowo lub umyślowo oraz przez osoby nie posiadające odpowiedniego doświadczenia lub wiedzy, chyba że dla zapewnienia bezpieczeństwa będą one korzystały z tego urządzenia pod nadzorem odpowiednich osób lub otrzymają od nich instrukcję jak należy korzystać z tego urządzenia.

Dzieci powinny korzystać z tego urządzenia tylko pod nadzorem osób dorosłych!

02 Zasady działania

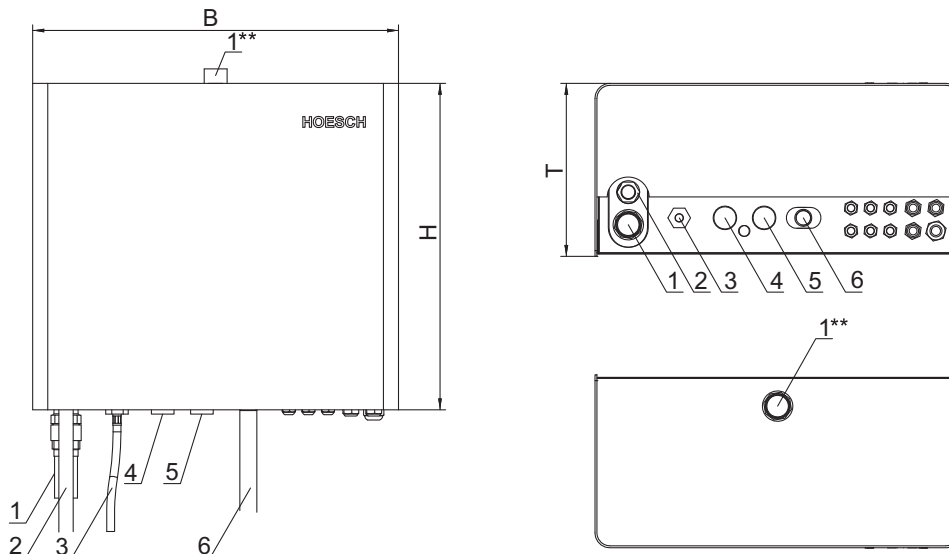
Generatory pary SteamBox zbudowane są w oparciu o system HE4. Zestaw parowy pracuje bezciśnieniowo. Zainstalowane w zbiorniku pary elementy grzejne ze stali szlachetnej są zasilane elektrycznie i pracują według zasady ogrzewania oporowego. W pełni automatycznie sterowane uzupełnianie wody gwarantuje ciągłą produkcję pary. Dmuchawa powietrza zasilającego (wyposażenie opcjonalne) gwarantuje optymalne rozmieszczenie pary dzięki dopływowi świeżego powietrza.

03 Wytwornica pary

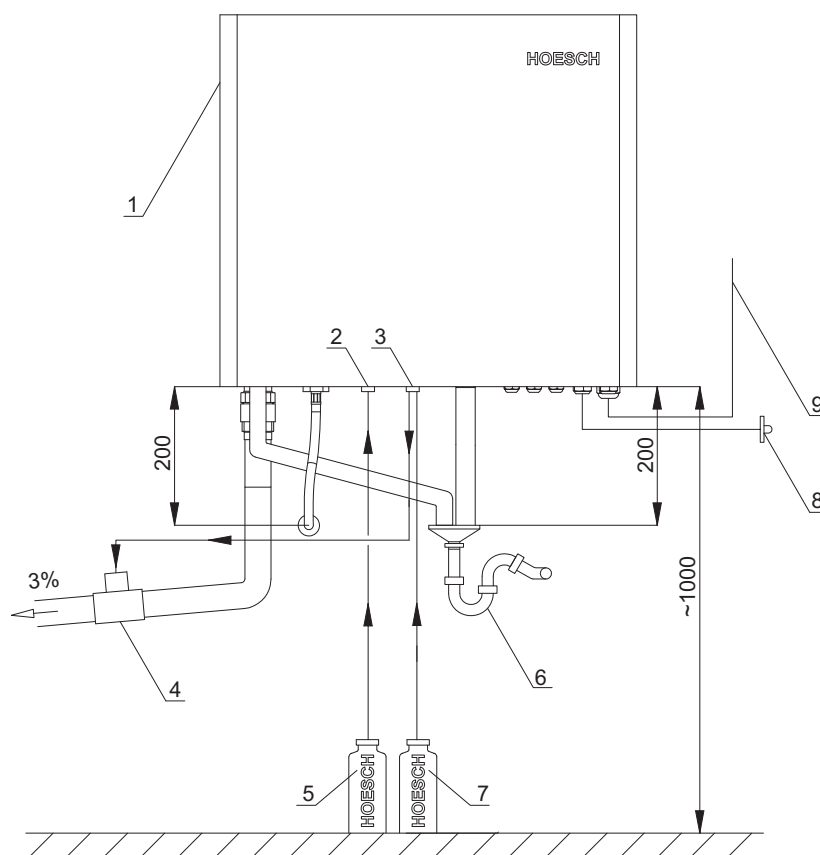
03.01 Dane techniczne

Typ urządzenia Steambox	1 [mm]	2 [mm]	3 [cal]	6 [mm]	Wymiary zewnętrzne B x T x H [mm]	Moc elektryczna [W]	Napięcie nominalne	Bezpieczniki [A]	Wytwarzanie pary [kg/h]	Kubatura pomieszczenia do [m ³]	Zalecane przekroje przewodów [mm]*
420	22	22	3/8"	22	560 x 165 x 500	4200	1~230 V, 50/60 Hz	1x20A	8	2,5	3 x 2,5
630	22	22	3/8"	22	560 x 165 x 500	6300	1~230 V, 50/60 Hz	1x32A	10	5	3 x 4
630	22	22	3/8"	22	560 x 165 x 500	6300	3~400 V, 50/60 Hz	3x10A	10	5	5 x 2,5
900	35	22	3/8"	22	560 x 265 x 500	9000	3~400 V, 50/60 Hz	3x20A	16	10	5 x 4
1800	35	22	3/8"	22	560 x 315 x 500	18000	3~400 V, 50/60 Hz	3x32A	24	20	5 x 4

* - Rodzaje przewodów: H05 VV -F (60227 IEC 53)



- 1 - Ujście pary
- 1* - alternatywne ujście pary
- 2 - Spust naciśnieniowy
- 3 - Świeża woda
- 4 - Odkamieniacz
- 5 - Esencja zapachowa (wlew/wyjście)
- 6 - Spust wody



- 1 - Wytornica pary
- 2 - Pompka odkamieniacza
- 3 - Pompka esencji zapachowej
- 4 - Zawór esencji zapachowej
- 5 - Zbiornik odkamieniacza
- 6 - Odpływ wody DN 50 syfon (montaż we własnym zakresie)
- 7 - Zbiornik esencji zapachowej (akcesoria opcjonalne)
- 8 - Czujnik temperatury
- 9 - Zasilanie napięcia 1x230V (420) lub 3x400V, 50/60Hz (630, 900, 1800)

PL

03.02 Pomieszczenie do montażu generatora pary

Osobne urządzenia elektryczne, które wytwarzają parę lub wilgoć nie mogą być używane wewnątrz kabiny. Pomieszczenie do montażu generatora pary może się znajdować maksymalnie jedno piętro pod lub nad kabiną parową. Długość przewodu między kabiną parową a generatorem pary może wynosić max. 6m. W przypadku większej długości należy zastosować przewód o jeden rozmiar większy niż podano w instrukcji montażu. Zasady montażu generatora pary podano w niniejszej instrukcji.

03.03 Podłączenie do sieci elektrycznej

Instalacja elektryczna musi zostać wykonana zgodnie z normą DIN VDE 0100. Urządzenie musi być zasilane elektrycznie przy pomocy oddzielnego obwodu elektrycznego. Ponadto generator pary musi być zabezpieczony osobnym wyłącznikiem różnicowo – prądowym FI ($I_{\Delta} = 30 \text{ mA}$), który może oddzielić urządzenie pełnobięgunowo od sieci poprzez rozwarcie styków min. 3 mm. Instalacja elektryczna może być wykonana tylko przez licencjonowanego elektryka. Urządzenie może być przyłączone do sieci elektrycznej tylko przez stałe łącze, przy uwzględnieniu krajowych przepisów. Instalacja i naprawy mogą być wykonywane tylko przez autoryzowanych serwisantów.

03.04 Podłączenie wody

Przy podłączeniu do instalacji wody pitnej użytkownik lub instalator powinien włączyć wstępnie urządzenie zabezpieczające spełniające normy danego kraju. Generator pary należy podłączyć przy pomocy węża opancerzonego o długości ok. 500mm (R3/8") do wykonanego we własnym zakresie zaworu kątownego (R1/2") przy ciśnieniu wody 100-600 kPa bezpośrednio do sieci wodociągowej (zimna woda). Jeżeli ciśnienie wody wynosi więcej niż 600 kPa, należy zastosować reduktor ciśnienia. Przy podłączaniu urządzenia należy przewidzieć sitko przeciwsadowe, aby zmniejszyć zanieczyszczenie generatora pary (montaż we własnym zakresie). Przy podłączeniu instalacji wodnej należy przewidzieć we własnym zakresie, urządzenie zabezpieczające przed strumieniem zwrotnym spełniające normę (EN61770) (VDE 0700 rozdział 600).

Woda doprowadzana do generatora pary musi być już zmiękczona, w tym celu należy wyposażyć instalację wodną w urządzenie zmiękczające wodę.

03.05 Odpływ wody

W celu umożliwienia kontroli i czyszczenia należy połączyć odpływ generatora pary przy pomocy syfonu (wykonanego z materiału odpornego na działanie wysokich temperatur) z odpływem wody. Lejek pobierający należy przewidzieć minimum 200mm pod króćcem odpływowym generatora pary.

03.06 Instalacja rurowa/puste rury

Opis	Należy przewidzieć pustą rurę	Przewód doprowadzający ewentualnie łączący
Czujnik temperatury	Tak	2 x 0,5 mm ²
Lampka na ścianie	Tak	2 x 1,5 mm ²
Panel sterujący	Tak	4 x 0,25 mm ²
Dmuchała powietrza zasilającego	Tak	3 x 1,5 mm ²
Pompka dozująca esencję zapachową	Tak	2 x 1,5 mm ²

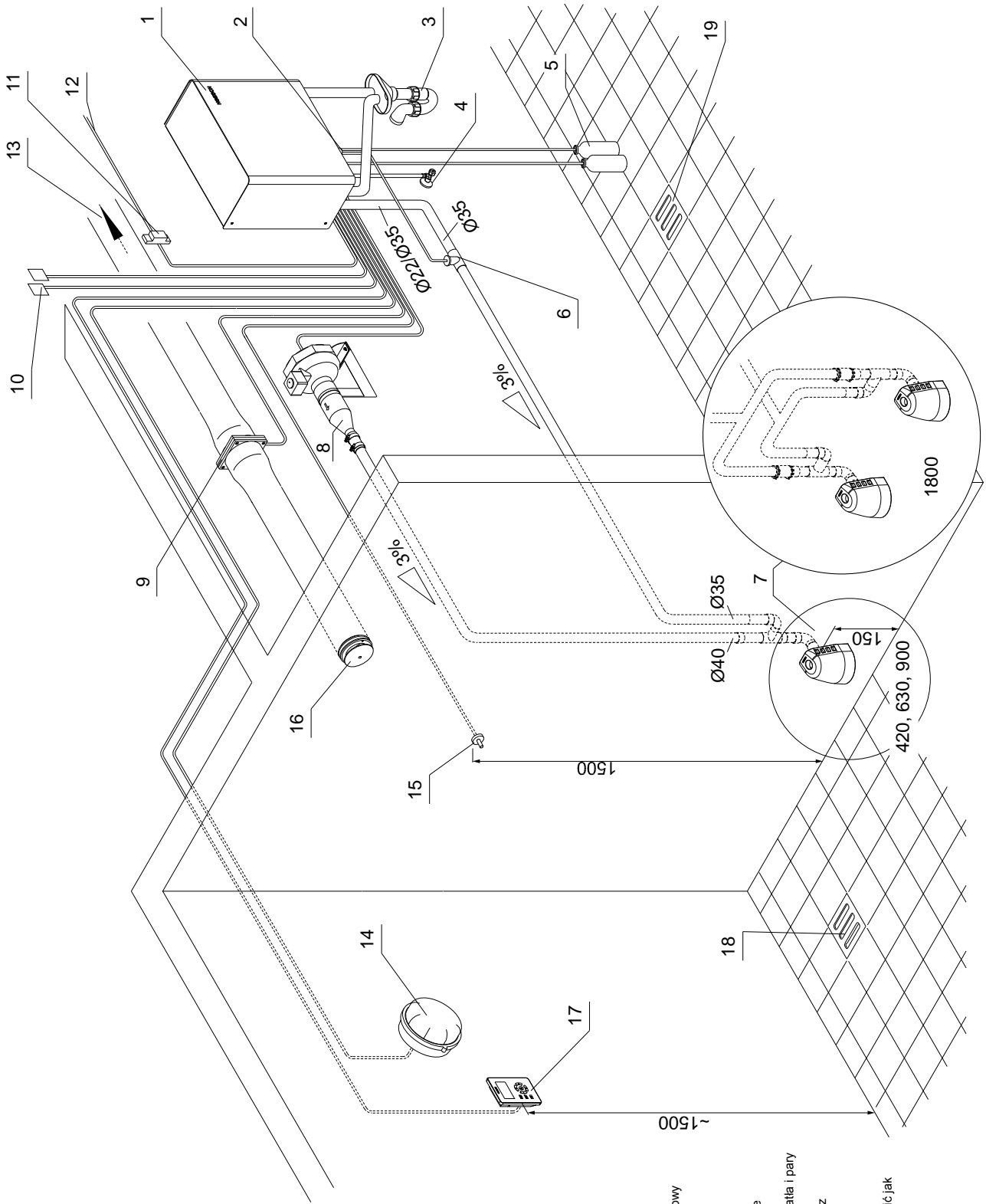
03.07 Przewód doprowadzający parę

Przy podłączeniu pary należy uwzględnić minimalny przekrój rury (35mm). Przewód/przewody doprowadzające parę z generatora pary do dyszy parowej powinny zostać w miarę możliwości wykonane z rury miedzianej lub rury ze stali szlachetnej z odpowiednią izolacją cieplną. Dokładną pozycję dyszy parowej pokazano na rysunkach kabiny parowej. Przewód doprowadzający parę nie może posiadać zaworu zamykającego ani odcinającego. Poza tym musi on być zabezpieczony przed oddziaływaniem czynników zewnętrznych (zginanie i deformowanie). Ze względu na wymogi techniczne na zgięciach przewodu można stosować tylko kolanka 45°.

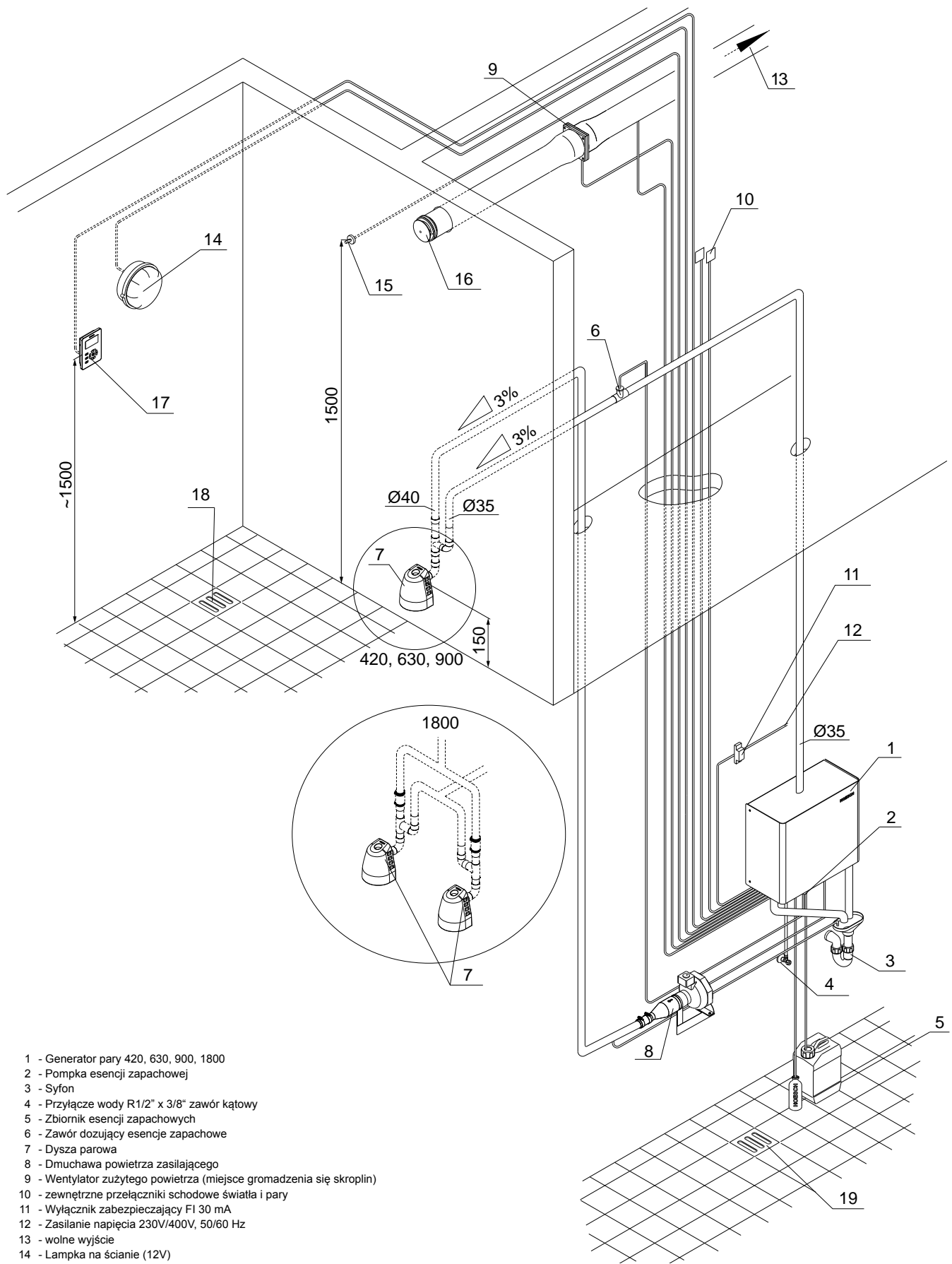
03.08 Dmuchała powietrza zasilającego

Dmuchała powietrza zasilającego należy połączyć z dyszą parową przy pomocy przewodu rurowego (rura HT DN 40). Podczas montażu należy przestrzegać dołączonej instrukcji montażu dmuchawy powietrza zasilającego.

Schemat systemu urządzenia do kąpieli parowej



- 1 - Generator pary 420, 630, 900, 1800
- 2 - Pompka esencji zapachowej
- 3 - Syfon
- 4 - Przyłącze wody R1/2" x 3/8" zawór kątowny
- 5 - Zbiornik esencji zapachowych
- 6 - Zawór dozujący esencje zapachowe
- 7 - Dysza parowa
- 8 - Dmuchawa powietrza zasilającego
- 9 - Wentylator zużytego powietrza (miejsce gromadzenia się skroplin)
- 10 - zewnętrzne przełączniki schodowe światła i pary
- 11 - Włącznik zabezpieczający FI 30 mA
- 12 - Zasilanie napięcia 230V/400V, 50/60 Hz
- 13 - wolne wyjście
- 14 - Lampka na ścianie (12V)
- 15 - Czujnik temperatury
- 16 - Zawór odpowietrzający (należy umieścić jak najwyżej)
- 17 - Panel sterujący
- 18 - Odpływ z kabiny parowej
- 19 - Odpływ z pomieszczenia technicznego



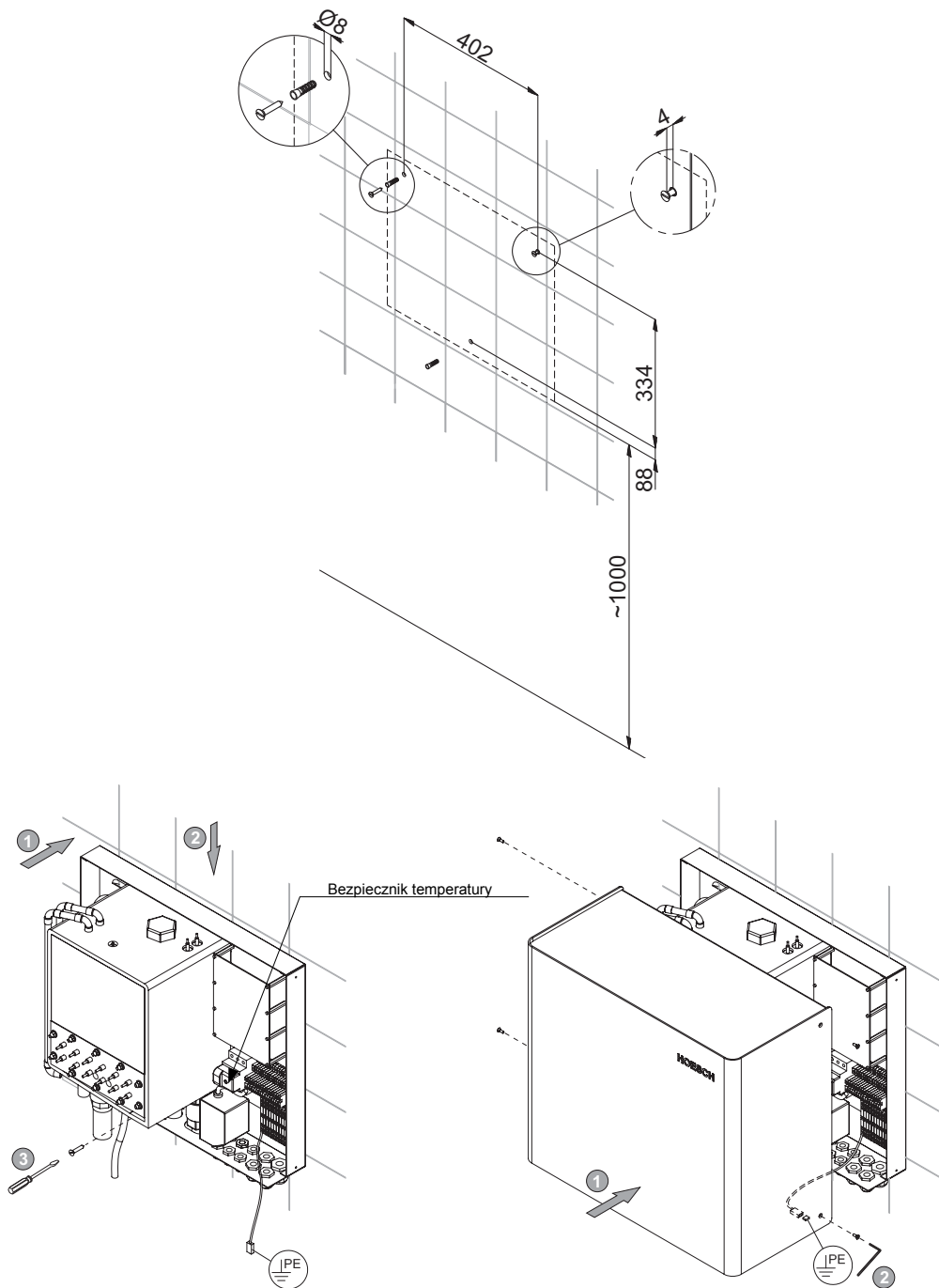
- 1 - Generator pary 420, 630, 900, 1800
- 2 - Pompka esencji zapachowej
- 3 - Syfon
- 4 - Przyłącze wody R1/2" x 3/8" zawór kątowy
- 5 - Zbiornik esencji zapachowych
- 6 - Zawór dozujący esencje zapachowe
- 7 - Dysza parowa
- 8 - Dmuchawa powietrza zasilającego
- 9 - Wentylator zużytego powietrza (miejsce gromadzenia się skroplin)
- 10 - zewnętrzne przełączniki schodowe światła i pary
- 11 - Wyłącznik zabezpieczający FI 30 mA
- 12 - Zasilanie napięcia 230V/400V, 50/60 Hz
- 13 - wolne wyjście
- 14 - Lampka na ścianie (12V)
- 15 - Czujnik temperatury
- 16 - Zawór odpowietrzający (należy umieścić jak najwyżej)
- 17 - Panel sterujący
- 18 - Odpływ z kabiny parowej
- 19 - Odpływ z pomieszczenia technicznego

Montaż

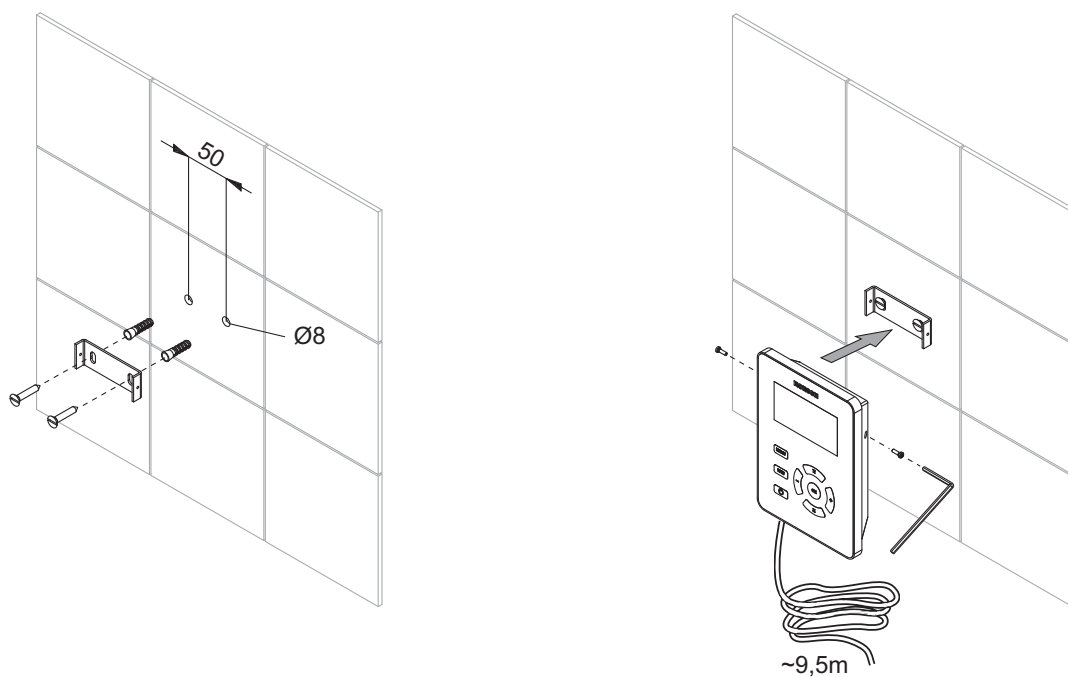
04 Informacje ogólne

Produkty marki HOESCH przodują pod względem jakości, komfortu i wzornictwa. Przestrzeganie podanych poniżej wskazówek zapewnia optymalne funkcjonowanie i długą żywotność naszych wyrobów. Każdy wyrób przed opuszczeniem fabryki poddawany jest bardzo dokładnej kontroli. Przed rozpoczęciem montażu sprawdzić czy dostarczony wyrób jest kompletny! Producent zastrzega sobie prawo do wprowadzenia zmian technicznych! Wszelkie wymiary podano w mm! Wszystkie wymiary przyłączeniowe to wymiary wewnętrzne! Producent nie odpowiada za szkody spowodowane niezgodnym z przeznaczeniem użytkowaniem, nieprawidłowym transportem względnie niewłaściwym składowaniem wyrobu! W pozostałym zakresie obowiązują warunki świadczeń gwarancyjnych dla wyrobów marki HOESCH typu jacuzzi i rzymskie łaźnie parowe w ich aktualnym i obowiązującym brzmieniu.

04.01 Montaż generatora pary

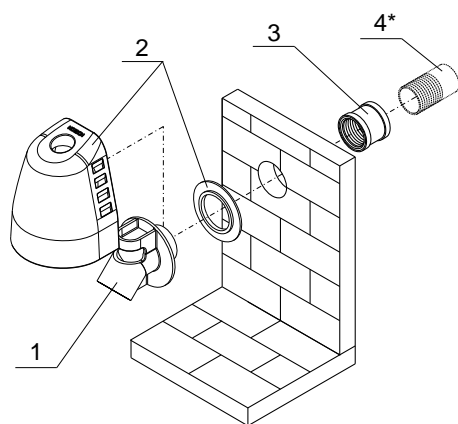


04.02 Montaż panela sterującego



PL

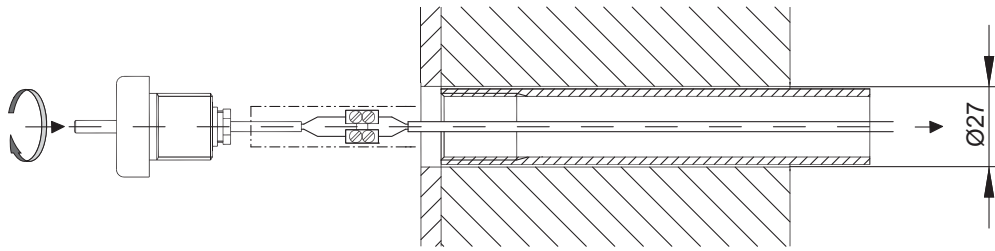
04.03 Montaż/Podłączenie dyszy parowej



Dysza parowa (Art. Nr. 134627) do kabin parowych składa się z:

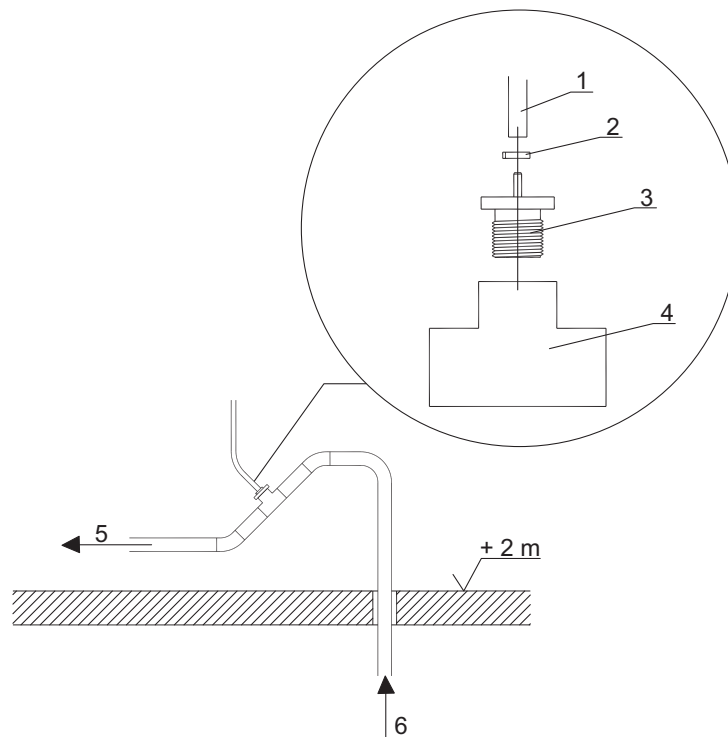
- 1 - Dysza parowa (Art. Nr. 134007)
- 2 - Osłona dyszy parowej (Art. Nr. 13721601)
- 3 - Mufa R1 1/4" (Art. Nr. 134014)
- 4* - Adapter R1 1/4"/35, miękko lutowany (montaż we własnym zakresie)

05 Podłączenie czujnika temperatury



Uwaga! Nie wolno zamienić zacisków!

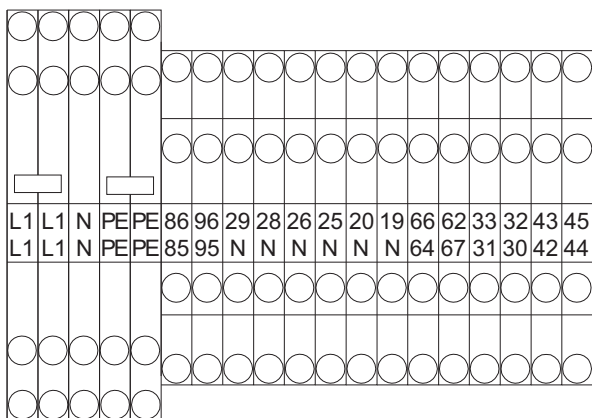
06 Montaż zaworu dozującego esencje zapachowe, R1/2"



- 1 - Wąż (dm 2.5x1mm)
- 2 - Obejma
- 3 - Zawór dozujący esencje zapachowe z redukcją 1/2" / 1/8"
- 4 - Trójnik CU 35mm x 1/2" (montaż we własnym zakresie)
- 5 - Wyjście do dyszy parowej
- 6 - Wejście z generatora pary

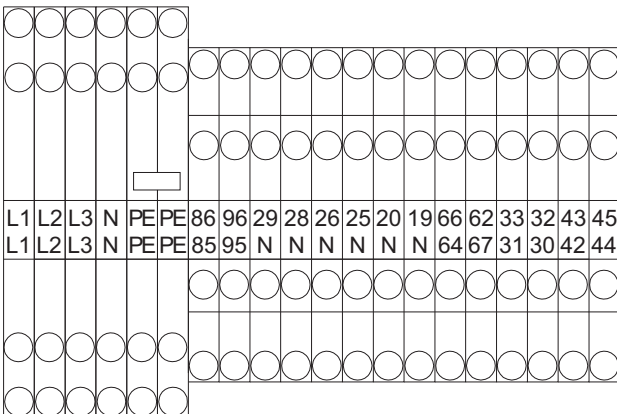
07 Podłączenie instalacji elektrycznej

SteamBox 420



- L1 - Faza 1
- N - Neutralny
- PE - Uziemienie
- 86 - Światło 12V, max. 20W
- 96 - Światło 220-240V, opcja: LED z transformatorem (montaż we własnym zakresie)
- 29 - Dmuchawa powietrza zasilającego
- 28 - Dmuchawa zużytego powietrza
- 26 - Płukanie / Szybkie napełnianie generatora pary
- 25 - Dopływ wody do generatora pary
- 20 - Zawór spustowy (przewód czerwony)
- 19 - Zawór spustowy (przewód czarny)
- 66 - Zawór spustowy (przewód biały)
- 62 - Zabezpieczenie drzwi (IN)
- 33 - Uziemienie panela sterującego (czarny)
- 32 - B485 panel sterujący (pomarańczowy)
- 43 - NTC3 uziemienie czujnika temperatury - kabina
- 45 - NTC1 uziemienie czujnika temperatury – generator pary
- 85 - +12V światło, max. 20W
- 95 - N-światło 220-240V, opcja: LED z transformatorem (montaż we własnym zakresie)
- 64 - Zawór spustowy (przewód zielony)
- 67 - Zabezpieczenie drzwi (OUT)
- 31 - +12V panel sterujący (czerwony)
- 30 - A485 panel sterujący (brązowy)
- 42 - NTC3 czujnik temperatury - Kabina
- 44 - NTC1 czujnik temperatury – generator pary

SteamBox 630, 900, 1800



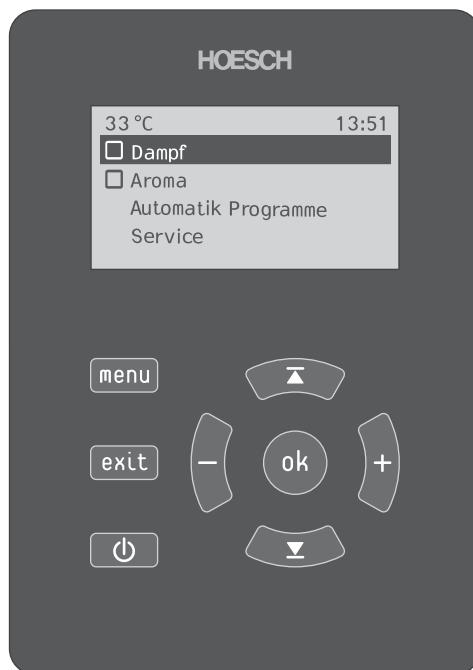
- L1 - Faza 1
- L2 - Faza 2
- L3 - Faza 3
- N - Neutralny
- PE - Uziemienie
- 86 - Światło 12V, max. 20W
- 96 - Światło 220-240V, opcja: LED z transformatorem (montaż we własnym zakresie)
- 29 - Dmuchawa powietrza zasilającego
- 28 - Dmuchawa zużytego powietrza
- 26 - Płukanie / Szybkie napełnianie generatora pary
- 25 - Dopływ wody do generatora pary
- 20 - Zawór spustowy (przewód czerwony)
- 19 - Zawór spustowy (przewód czarny)
- 66 - Zawór spustowy (przewód biały)
- 62 - Zabezpieczenie drzwi (IN)
- 33 - Uziemienie panela sterującego (czarny)
- 32 - B485 panel sterujący (pomarańczowy)
- 43 - NTC3 uziemienie czujnika temperatury - kabina
- 45 - NTC1 uziemienie czujnika temperatury – generator pary
- 85 - +12V światło, max. 20W
- 95 - N-światło 220-240V, opcja: LED z transformatorem (montaż we własnym zakresie)
- 64 - Zawór spustowy (przewód zielony)
- 67 - Zabezpieczenie drzwi (OUT)
- 31 - +12V panel sterujący (czerwony)
- 30 - A485 panel sterujący (brązowy)
- 42 - NTC3 czujnik temperatury - kabina
- 44 - NTC1 czujnik temperatury – generator pary

Instrukcja obsługi



UWAGA: dzieci mogą korzystać z tego urządzenia tylko pod nadzorem lub jeśli otrzymały odpowiednie wskazówki, które dziecko może zastosować i korzystać z tego urządzenia w sposób bezpieczny i rozumieć niebezpieczeństwo wynikające z nieodpowiedniej obsługi.

Funkcje panela sterującego SteamBox 420, 630, 900, 1800.



PL

08 Obsługa

Przy pomocy panela sterującego można regulować następujące funkcje:

- Ustawienia fabryczne
- Funkcja pary
- Światło
- Aromaterapia
- Dmuchawa zużytego powietrza
- Programy



08.01 Pierwsze uruchomienie

Warunkiem pierwszego uruchomienia urządzenia jest jego fachowe zainstalowanie zgodnie z instrukcją montażu.


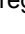
Na panelu sterującym podświetlono jasno przyciski, które mogą być w danym momencie obsługiwane .

08.02 Ustawienia serwisowe

W zakresie ustawień serwisowych można regulować konfigurację, zegar, aromaterapię, dmuchawę zużytego powietrza i odkamienianie.

Przy pomocy przycisków  i  można obsługiwać dane punkty z menu. Przy pomocy przycisku [menu] przechodzą Państwo do podmenu, przy pomocy przycisku [exit] wracają Państwo z powrotem do menu ustawień serwisowych.



08.02.1 Konfiguracja



Poprzez wciśnięcie przycisku [menu] przechodzą Państwo do podpunktów „Kontrast“ i „Język“. Można je wybrać przy pomocy przycisków  i .

Kontrast wyświetlacza można regulować przy pomocy przycisków [-] i [+] w zakresie 0 – 40. Fabrycznie ustawiona wartość wynosi 20.



Wersję językową można ustawić przy pomocy przycisków [-] i [+]. Można wybrać jedną z następujących wersji językowych: niemiecki, angielski, francuski, holenderski, hiszpański, włoski, polski, rosyjski i chiński. Fabrycznie ustawiono niemiecką wersję językową.

08.02.2 Zegar

W punkcie podmenu „zegar“ można ustawić zarówno czas jak również format 12-godzinny . W celu ustawienia godziny należy przy pomocy przycisków  i  wybrać dane pole i następnie ustawić przy pomocy przycisków [-] i [+] godzinę i minuty.

W celu wybrania lub rezygnacji z formatu 12-godzinnego należy przy pomocy przycisków  i  wybrać odpowiedni podpunkt i potwierdzić przy pomocy przycisku [ok].

08.02.3 Sterowanie aromaterapią

Wybór punktów podmenu do sterowania aromaterapią (okres impulsu, czas trwania impulsu, minimalna wymagana temperatura) następuje przy pomocy przycisków  i  , które można następnie wybrać przez przycisk [ok].

Wszystkie ustawienia można regulować przy pomocy przycisków [-] i [+].

Okres impulsu można regulować w zakresie 0 - 600 sekund, fabrycznie ustawiono 300 sekund.

Czas trwania impulsu można regulować w zakresie 100 - 5000ms, fabrycznie ustawiono 1000ms.

Minimalna wymagana temperatura może być regulowana w zakresie między 30°C a 50°C, fabrycznie ustawiono 30°C.

08.02.4 Dmuchawa zużytego powietrza (opcja)

Możliwość wyboru między trzema funkcjami, regulowana przy pomocy przycisków [-] i [+].

Funkcja 1: Wentylator zużytego powietrza można zawsze włączyć i wyłączyć.



Funkcja 2: Automatycznie włączanie, gdy funkcja „kąpiel parowa“ jest aktywna.
Automatyczne wyłączenie 10 minut po wyłączeniu funkcji „ kąpiel parowa“.

Funkcja 3: Włączenie podczas używania funkcji pary gdy temperaturze w kabinie jest niższa o 2°C od wybranej temperatury.

Funkcja 1 jest ustawiona fabrycznie.

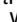

08.02.5 Odkamienianie

Wybór podpunktu „odkamienianie“ w ustawieniach serwisowych następuje przy pomocy przycisku [menu].

Wybieramy następnie przy pomocy przycisków   , czy chcą Państwo w tym momencie odkamieniać urządzenie czy nie i potwierdzamy przyciskiem [ok]. Odkamienianie jest przeprowadzane po 20 godzinach pracy generatora pary. Podczas korzystania z funkcji pary nie można uruchomić odkamieniania.

08.03 Kąpiel parowa

Przy pomocy punktu w menu „kąpiel parowa“ można wybrać i regulować temperaturę i czas trwania kąpieli parowej.

Przy pomocy przycisków  i  wybieramy daną temperaturę i czas i następnie regulujemy je przy pomocy przycisków [-] i [+].

Zakres regulacji temperatury w kabinie wynosi od 25°C do 50°C.

Zakres regulacji czasu trwania kąpieli parowej wynosi od 0 do 90 minut (w odstępach 5- minutowych).

Podczas kąpieli parowej na wyświetlaczu pokazywana jest aktualna temperatura w kabinie, wybrana temperatura oraz pozostały czas kąpieli parowej.



- ostrzeżenie: Gorąca powierzchnia!

08.04 Światło

Funkcja światła jest włączana/wyłączana przez wciśnięcie przycisku [ok] w głównym menu.

Poprzez powolne dwukrotne wciśnięcie przycisku [ok] w ustawieniach oświetlenia (12V) wybiera się następnny kolor.

08.05 Aromaterapia

Funkcja aromaterapii jest włączana/wyłączana przez wciśnięcie przycisku [ok] w głównym menu. Poprzez wciśnięcie przycisku [menu] można regulować intensywność aromatu przy pomocy przycisków +/- w zakresie 10% - 100%.

Wykonanie tej funkcji następuje zgodnie z parametrami w ustawieniach serwisowych.



**Uwaga! Proszę sprawdzić czy wąż zasysający znajduje się w zbiorniku z esencją zapachową!
Patrz rysunek na stronie 75!**

08.06 Dmuchawa zużytego powietrza

Funkcja dmuchawy zużytego powietrza może zostać włączona/wyłączona przy pomocy przycisku [ok] w głównym menu, jeśli w ustawieniach serwisowych wybrano funkcję 1.


08.07 Programy

W punkcie menu „Programy“ można zaprogramować 4 różne programy (program 1 - 4).

Przy pomocy przycisku [menu] wybieramy np. „program 1“ i możemy zaprogramować początek i koniec swojej kąpieli parowej. Równocześnie można ustawić czy życzą sobie Państwo zasilanie esencją zapachową.

Przy pomocy przycisków +/- wybierają Państwo czas rozpoczęcia i zakończenia kąpieli parowej w formacie 24-godzinnym.

Punkt menu aromaterapia jest włączany/wyłączany przy pomocy przycisku [ok].

Jeśli aktywny jest jeden lub więcej programów a panel sterujący jest wprowadzany przy pomocy przycisku  w tryb Standby, pojawia się informacja: „Uwaga! Uruchomione programy są aktywne!“.

08.08 Dmuchawa dopływu świeżego powietrza (opcja)



Dmuchawa uruchamia się automatycznie wraz z załączeniem pary. Wyłączenie następuje również automatycznie 3 minuty po zakończeniu kąpieli parowej. Zastosowanie dmuchawy powoduje lepszy rozkład pary w pomieszczeniu do kąpieli parowych.

09 Odkamienianie



Po 20 godzinach pracy urządzenie automatycznie wzywa do przeprowadzenia procesu odkamieniania. W tym celu na wyświetlaczu pojawia się informacja „Czy uruchomić odkamienianie?“.



Uwaga! Przed rozpoczęciem procesu odkamieniania, należy sprawdzić czy waż zasysający znajduje się w zbiorniku z cieczą odkamieniającą! Patrz rysunek na stronie 75!

W momencie wezwania do odkamieniania przy pomocy przycisków  i  można wybrać „TAK” w celu uruchomienia procesu odkamieniania lub „NIE” by proces odkamieniania został przeprowadzony po wzięciu kąpieli parowej. Przed następną kąpielą parową musi zostać uruchomiony proces odkamieniania, a system nie pozwoli na uruchomienie pary, informując o konieczności przeprowadzenia odkamieniania.

Manualne odkamienianie

Należy wejść w zakładkę „Service” wybierając „menu”, następnie w zakładkę „odkamienianie” i wybrać „menu”. Następnie przy pomocy przycisków  i  wybrać czy chcą Państwo w tym momencie rozpocząć odkamienianie czy nie i potwierdzić przyciskiem [ok].



Uwaga! Przed rozpoczęciem procesu odkamieniania, należy sprawdzić czy waż zasysający znajduje się w zbiorniku z cieczą odkamieniającą! Patrz rysunek na stronie 75!

10 Prawidłowe korzystanie z funkcji pary!

UWAGA: dzieci mogą korzystać z tego urządzenia tylko pod nadzorem lub jeśli otrzymały odpowiednie wskazówki, które dziecko może zastosować i korzystać z tego urządzenia w sposób bezpieczny i rozumieć niebezpieczeństwo wynikające z nieodpowiedniej obsługi.

Najpierw należy wziąć prysznic a potem korzystać z kąpieli parowej.

Przed każdą kąpielą parową należy wziąć prysznic, usunąć ślady mydła i dokładnie wytrzeć całe ciało.

Po uzyskaniu odpowiedniej temperatury: wejść do kabiny i dokładnie zamknąć drzwi.

Uwaga: należy unikać bezpośredniego kontaktu skóry z obszarem wylotu pary.

15 minut wystarczy! Za pierwszym razem należy korzystać z kąpieli parowej tylko tak długo, jak długo będą odczuwać Państwo komfort kąpieli. Zalecamy maksymalnie 15 minut przy temperaturze 40 do 50 °C. Idealne jest zażywanie kąpieli parowej w pozycji siedzącej.

Korzystanie z kąpieli parowej należy odpowiednio dozować.

Nigdy nie należy korzystać z więcej jak 2-3 cykli kolejno w łaźni parowej.

Kąpiel w zapachu. Stosowanie orzeźwiających esencji zapachowych wspomaga działanie i przyjemność z kąpieli parowej. W celu zwiększenia efektów kąpieli parowej można dodać esencję zapachową HOESCH do zbiorniczka dyszy parowej.

Naprzemienny natrysk. Na koniec każdej kąpieli parowej: zimny natrysk. To działa odświeżająco i orzeźwiająco. Ciepły natrysk po kąpieli parowej relaksuje i odpręża.

Relaks w spokoju. Najlepiej się położyć, odpocząć i odprężyć – w ten sposób uspokajające i korzystne działanie kąpieli parowej jest jeszcze bardziej odczuwalne.

Kąpiel parowa odpręża. Największa zaleta kąpieli parowej polega na przyjaznych temperaturach od 40 do 50 °C i idealnym połączeniu ciepła i wilgotności.

11 Wskazówki serwisowe

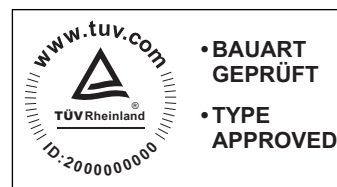
Rodzaj usterki	Możliwa przyczyna	Sposób usunięcia
Generator pary się nie nagrzewa	Wadliwy lub nie podłączony czujnik temperatury	Sprawdzić i ewentualnie wymienić czujnik temperatury
	Przyczyną jest bezpiecznik temperatury	Odkręcić pokrywkę pod dolną blaszką, ponownie wcisnąć bezpiecznik temperatury (STB, mosiężny) (patrz rysunek S.79)
	Zablokowany dopływ wody	Otworzyć dopływ wody
	Zanieczyszczony dopływ wody	Wyczyścić sitko przeciwosadowe przy elektrozaworze
	Osiągnięty termin odkamieniania	Przeprowadzić odkamienianie
Całe urządzenie pozbawione napięcia	Przyczyną jest bezpiecznik FI	Ponownie włączyć bezpiecznik FI
	Przyczyną jest zabezpieczenie wstępne	Ponownie włączyć zabezpieczenie wstępne
Występowanie wody na dyszy parowej	Zawór magnetyczny nie zamyka się prawidłowo	Sprawdzić zawór magnetyczny
	W urządzeniu odkłada się kamień	Należy przeprowadzić odkamienianie

Содержание

Планирование	88
01 Общая информация.....	88
02 Принцип работы	88
03 Парогенератор.....	88
03.01 Технические данные	88
03.02 Помещение для установки парогенератора	89
03.03 Подключение к электрической сети.....	89
03.04 Подключение воды.....	89
03.05 Слив воды.....	90
03.06 Трубопроводка/ пустые трубы.....	90
03.07 Паровая линия	90
03.08 Приточный вентилятор	90
Монтаж	93
04 Общая информация.....	93
04.01 Монтаж парогенератора	93
04.02 Монтаж панели управления	94
04.03 Монтаж/подключение паровой форсунки.....	94
05 Монтаж/подключение датчика температуры.....	95
06 Монтаж клапана дозировки ароматических веществ, R1/2"	95
07 Электрическое подключение.....	96
Инструкция по обслуживанию	97
08 Обслуживание	97
08.01 Первый ввод в эксплуатацию	97
08.02 Сервисная установка	97
08.02.1 Конфигурация.....	97
08.02.2 Часы	98
08.02.3 Управление ароматерапией.....	98
08.02.4 Вытяжной вентилятор (опция)	98
08.02.5 Удаление накипи	98
08.03 Паровой режим.....	98
08.04 Освещение.....	98
08.05 Ароматерапия.....	98
08.06 Вытяжной вентилятор.....	98
08.07 Программы	99
08.08 Приточный вентилятор (опция).....	99
09 Удаление накипи	99
10 Правила пользования паровым режимом!.....	99
11 Указания по обслуживанию.....	100



Перед установкой внимательно прочитайте инструкцию по монтажу!
Парогенератор SteamBox разработан на основе системы HE4.
Система проверена на соответствие следующим стандартам и мы имеем право маркировать систему следующими знаками:



RU

Планирование

01 Общая информация

Парогенераторы серии SteamBox 420, 630, 900 и 1800 представляют собой высококачественные электрические аппараты. Управление осуществляется с отдельной панели управления. Панель управления имеет переключатели для регулировки времени паровой бани, температуры, удаления накипи, освещения. Оставшееся время и температура в кабине показываются цифровыми индикаторами. В объём поставки входит: парогенератор, паровая форсунка и панель управления. Подпитка и слив воды управляются автоматически.

Устройством не должны пользоваться особы умственно или физически отсталые (а также дети), не имеющие соответствующего опыта или знаний.

Они могут пользоваться устройством при условии, если идёт наблюдение соответствующей особы, которая обеспечит безопасность или передаст инструкцию, как следует пользоваться устройством.

Дети должны пользоваться этим устройством только под наблюдением взрослых!

02 Принцип работы

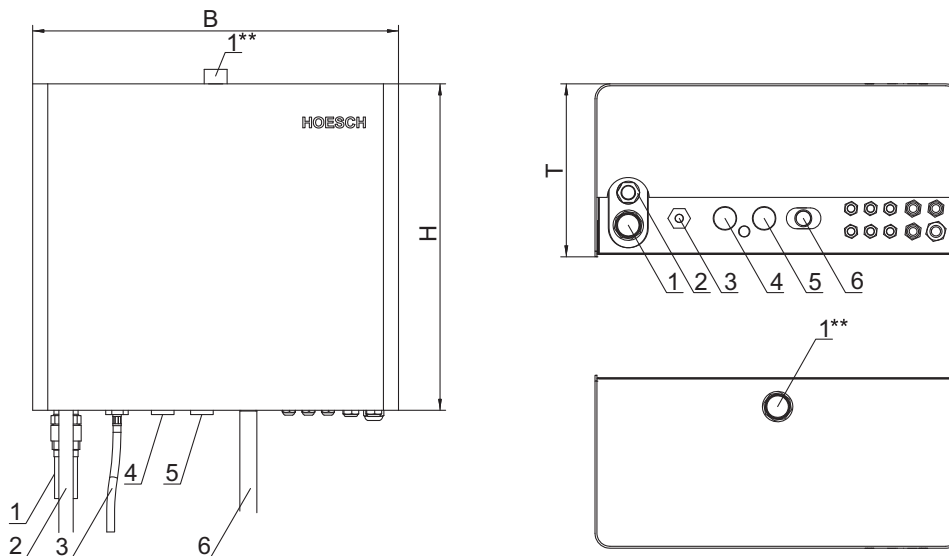
Парогенератор SteamBox разработан на основе системы HE4. Парогенератор работает по безнапорному принципу. Интегрированные в паросборник нагревательные элементы из нержавеющей стали имеют электрическое питание и работают по принципу резистивного нагрева. Автоматическое управление добавления воды гарантирует непрерывную подачу пара. Приточный вентилятор (специальная принадлежность) посредством подвода свежего воздуха обеспечивает оптимальное распределение пара.

03 Парогенератор

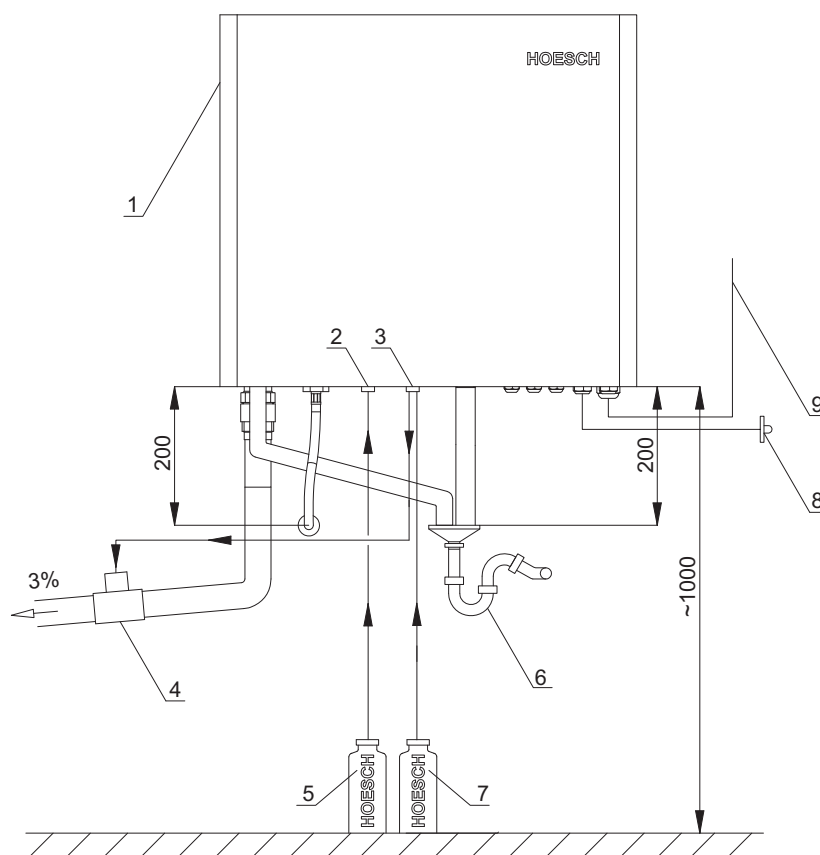
03.01 Технические данные

Тип аппарата Steambox	1 [мм]	2 [мм]	3 [cal]	6 [мм]	Наружные размеры В x Т x Н [мм]	Электрическая мощность [Вт]	Номинальное напряжение	Предохранители [А]	Паропроизводительность [кг/ч]	Поверхность помещения до [м ²]	Рекомендуемые сечения проводов [мм] ² *
420	22	22	3/8"	22	560 x 165 x 500	4200	1~230 V, 50/60 Hz	1x20A	8	2,5	3 x 2,5
630	22	22	3/8"	22	560 x 165 x 500	6300	1~230 V, 50/60 Hz	1x32A	10	5	3 x 4
630	22	22	3/8"	22	560 x 165 x 500	6300	3~400 V, 50/60 Hz	3x10A	10	5	5 x 2,5
900	35	22	3/8"	22	560 x 265 x 500	9000	3~400 V, 50/60 Hz	3x20A	16	10	5 x 4
1800	35	22	3/8"	22	560 x 315 x 500	18000	3~400 V, 50/60 Hz	3x32A	24	20	5 x 4

* - типы электропроводки: H05 VV -F (60227 IEC 53)



- 1 - Выход пара
- 1* - Альтернативный выход пара
- 2 - Предохранительный слив
- 3 - Свежая вода
- 4 - Жидкость для удаления накипи
- 5 - Ароматические вещества (вход/выход)
- 6 - Слив воды



- 1 - Парогенератор
- 2 - Насос дозирования жидкости для удаления накипи
- 3 - насос дозирующий ароматические вещества
- 4 - Клапан ароматических веществ
- 5 - Резервуар жидкости для удаления накипи
- 6 - Слив воды DN 50 сифон (установка заказчиком)
- 7 - Резервуар ароматических веществ (опциональные аксессуары)
- 8 - Датчик температуры
- 9 - Электропитание 1x230В (420) или 3x400В, 50/60Гц (630, 900, 1800)

03.02 Помещение для установки парогенератора

Отдельные электрические устройства, которые вырабатывают пар или влажность, не могут использоваться внутри кабины. Помещение для установки парогенератора должно располагаться не более чем на один этаж ниже или выше паровой кабины, не рекомендуется превышать максимальную длину линии между парогенератором и паровой кабиной, равную 6 м. При большем расстоянии провод подачи пара должен быть на один размер больше, чем указано в инструкции по монтажу. Монтаж парогенератора описывается в приведенной ниже инструкции по монтажу.

03.03 Подключение к электрической сети

Электрическая проводка должна быть выполнена согласно нормам DIN VDE 0100. Электропитание установки должно производиться через отдельную питающую электрическую цепь. Кроме того, парогенератор должен быть защищен отдельным автоматом защитного отключения (ID = 30 mA), который отсоединяет аппарат по всем полюсам с шириной размыкания контактов не менее 3 мм. Электрический монтаж разрешается выполнять только имеющим на это право специалистам-электрикам. Устройство можно подключить к электросети только с помощью неразъемного соединения согласно местным стандартам. Установка и ремонты могут выполняться только авторизованными сервисантами.

03.04 Подключение воды

Для подключения к системе снабжения питьевой водой пользователь или установщик должны предварительно включить защитное устройство соответствующее правилам данной страны. Парогенератор подключить бронированным шлангом длиной около 500 мм (R3/8») к установленному заказчиком по месту угловому вентилю (R1/2») при давлении воды 100 -600 кПа непосредственно к водопроводной сети (холодная вода). При давлении воды свыше 600 кПа применить редуктор давления. При установке парогенератора надо применить сетчатый фильтр грубой очистки, для защиты парогенератора от загрязнений (установка заказчиком). При подключении к водопроводной сети следует самостоятельно предусмотреть устройство для предотвращения обратного сифонирования согласно требованиям стандарта (EN61770) (VDE 0700 глава 600).

Отметим, что перед смягчения воды должны быть установлены таким образом, чтобы в парогенератор поступала мягкая вода.

03.05 Слив воды

Для обеспечения контроля и очистки следует соединить слив парогенератора с помощью сифона (из материала, устойчивого к высокой температуре) со сточной линией. Приемную воронку следует разместить минимум 200 мм ниже спускного патрубка парогенератора.

03.06 Трубопроводка/ пустые трубы

Наименование	Запланировать пустую трубу	Питающий или соединительный провод
Датчик температуры	Да	2 x 0,5 мм ²
Настенный светильник	Да	2 x 1,5 мм ²
Панель управления	Да	4 x 0,25 мм ²
Приточный вентилятор	Да	3 x 1,5 мм ²
Насос дозирующий ароматические вещества	Да	2 x 1,5 мм ²

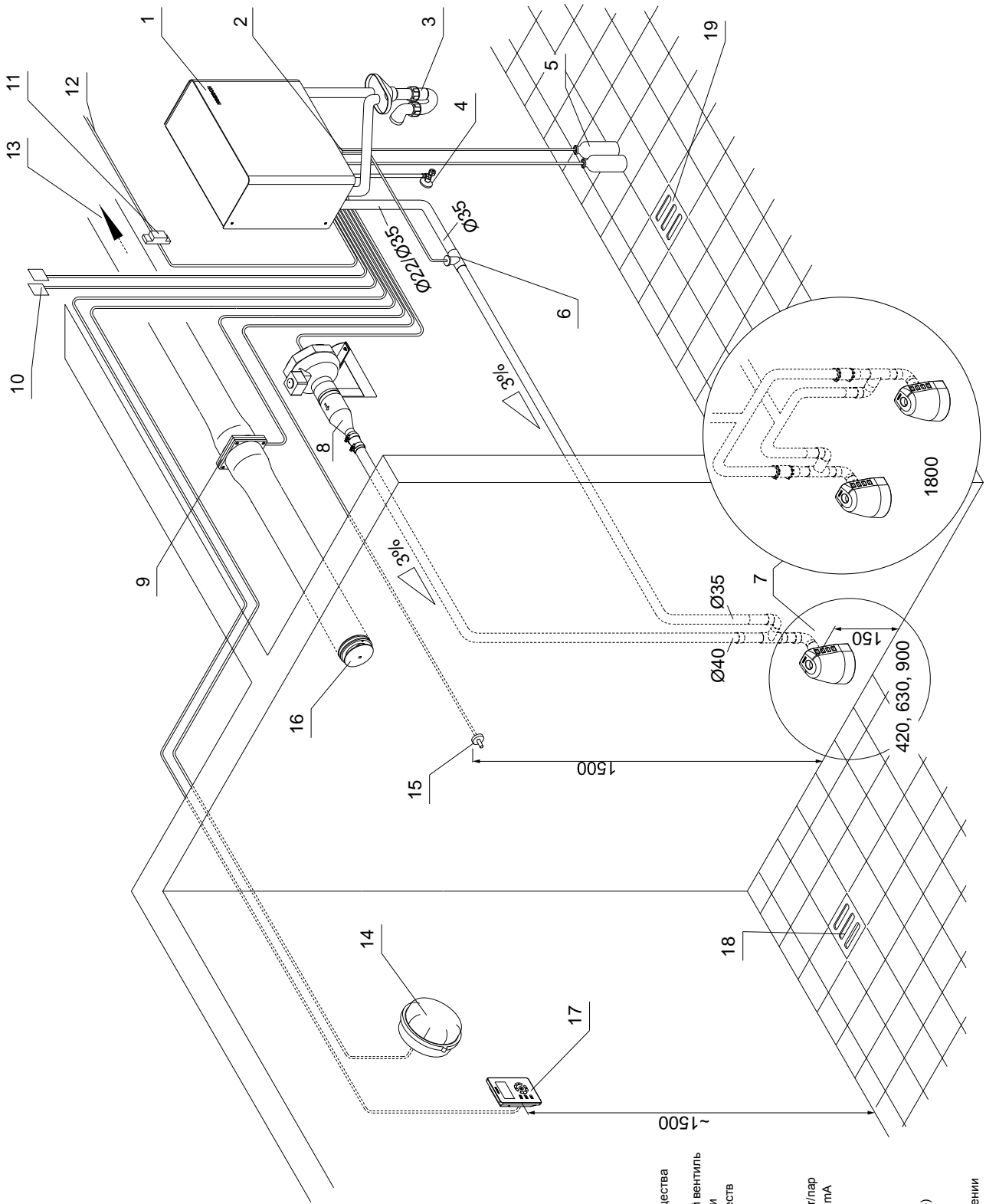
03.07 Паровая линия

При подключении паровой линии необходимо учитывать минимальный диаметр трубы (35 мм). Линия (линии) подачи пара от парогенератора к паровой форсунке должна быть, по возможности, выполнена из медной или стальной трубы с достаточной теплоизоляцией. Точное положение паровой форсунки приведено на чертежах кабины. Паровая линия не должна иметь запорных органов (отсекателя и запорного клапана). Кроме того, она должна быть защищена от внешних воздействий (изгиба и деформаций). По причинам обеспечения минимального сопротивления разрешается применять только колена под 45°.

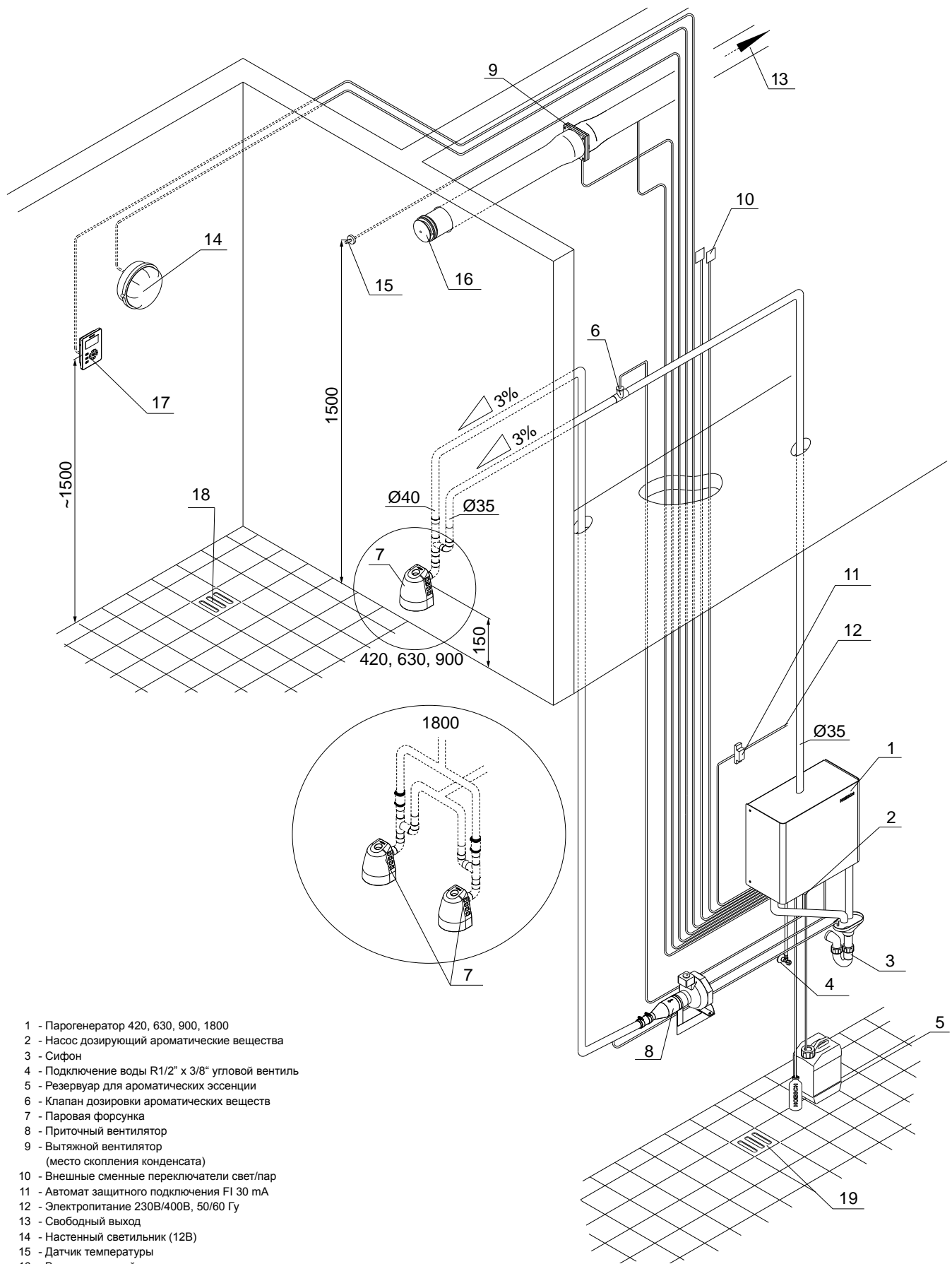
03.08 Приточный вентилятор

Приточный вентилятор соединить трубопроводом (НТ-труба DN 40) с паровой форсункой. При монтаже соблюдайте указания, приведенные в прилагаемой к приточному вентилятору инструкции по монтажу.

Принципиальная схема паровой системы



- 1 - Парогенератор 420, 630, 900, 1800
- 2 - Насос дозирующий ароматические вещества
- 3 - Сифон
- 4 - Подключение воды R1/2" x 3/8" угловой вентиль
- 5 - Резервуар для ароматических эссенции
- 6 - Клапан дозировки ароматических веществ
- 7 - Паровая форсунка
- 8 - Приточный вентилятор
- 9 - Вытяжной вентилятор (место скопления конденсата)
- 10 - Внешние сменные переключатели свет/пар
- 11 - Автомат защитного подключения FI 30 mA
- 12 - Электропитание 230В/400В, 50/60 Гц
- 13 - Свободный выход
- 14 - Настенный светильник (12В)
- 15 - Датчик температуры
- 16 - Вентиляционный клапан (следует разместить как можно высоко)
- 17 - Панель управления
- 18 - Напольный слив в кабине
- 19 - Напольный слив в техническом помещении



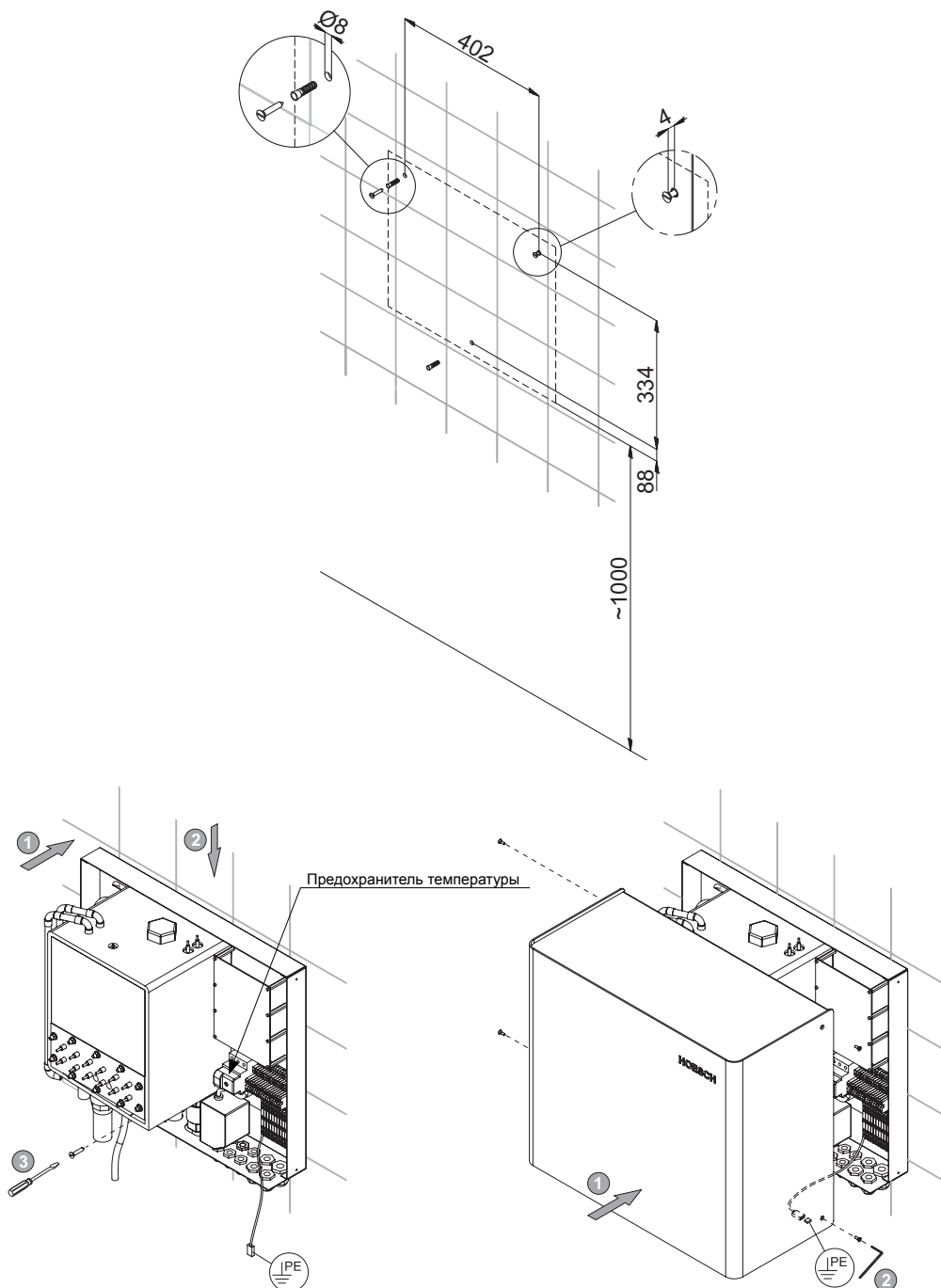
- 1 - Парогенератор 420, 630, 900, 1800
- 2 - Насос дозирующий ароматические вещества
- 3 - Сифон
- 4 - Подключение воды R1/2" x 3/8" угловой вентиль
- 5 - Резервуар для ароматических эссенции
- 6 - Клапан дозировки ароматических веществ
- 7 - Паровая форсунка
- 8 - Приточный вентилятор
- 9 - Вытяжной вентилятор
(место скопления конденсата)
- 10 - Внешние сменные переключатели свет/пар
- 11 - Автомат защитного подключения F1 30 mA
- 12 - Электропитание 230В/400В, 50/60 Гц
- 13 - Свободный выход
- 14 - Настенный светильник (12В)
- 15 - Датчик температуры
- 16 - Вентиляционный клапан
(следует разместить как можно высоко)
- 17 - Панель управления
- 18 - Напольный слив в кабине
- 19 - Напольный слив в техническом помещении

Монтаж

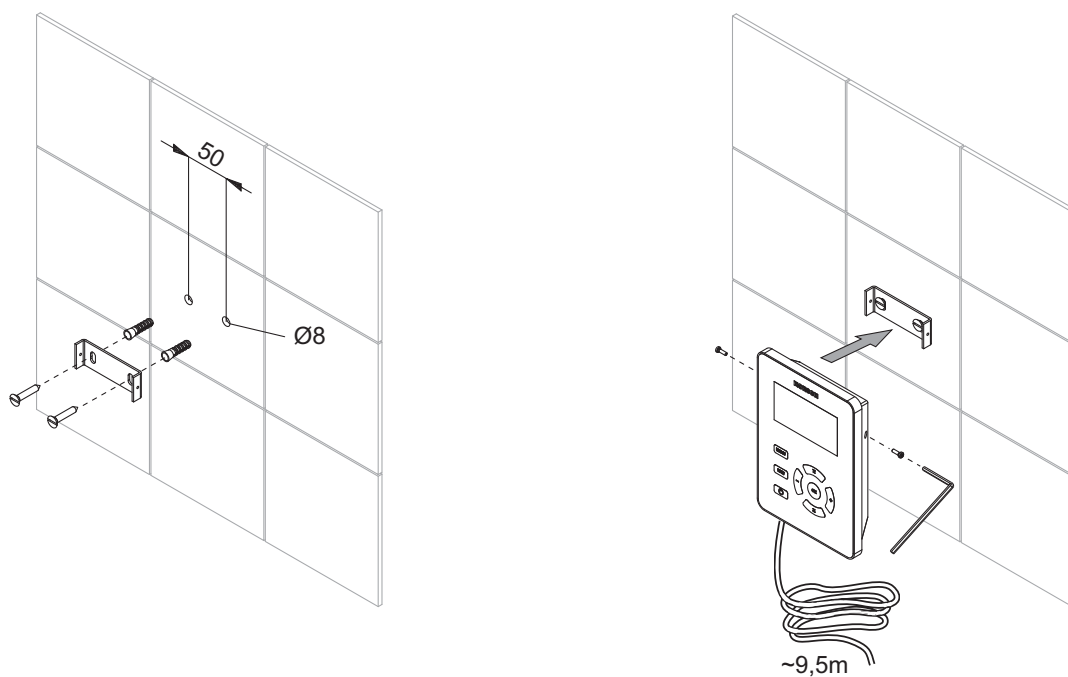
04 Общая информация

Продукция фирмы HOESCH устанавливает новые критерии в области качества, комфорта и дизайна. Соблюдение приведенных ниже указаний, гарантирует оптимальную работу и долгий срок службы. Парогенераторы HOESCH перед покиданием завода тщательным образом контролируются. Перед монтажом проверить комплектность поставки! Возможны технические изменения! Все размеры указаны в мм! Фирма не несет ответственности за повреждения, вызванные применением не по назначению, неправильной транспортировкой или хранением. В остальном действуют условия гарантии на джакузи и римские бани производства фирмы HOESCH.

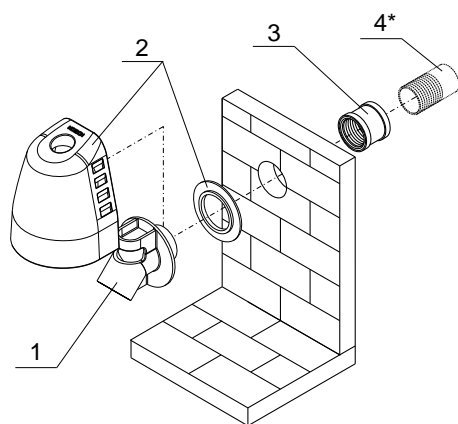
04.01 Монтаж парогенератора



04.02 Монтаж панели управления



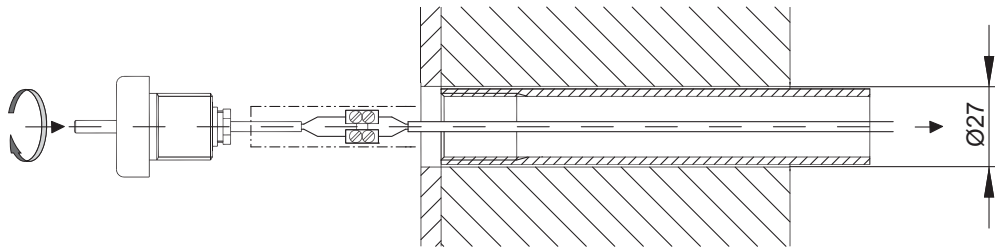
04.03 Монтаж/подключение паровой форсунки



Паровая форсунка (№ арт. 134627) для паровой кабины состоит из:

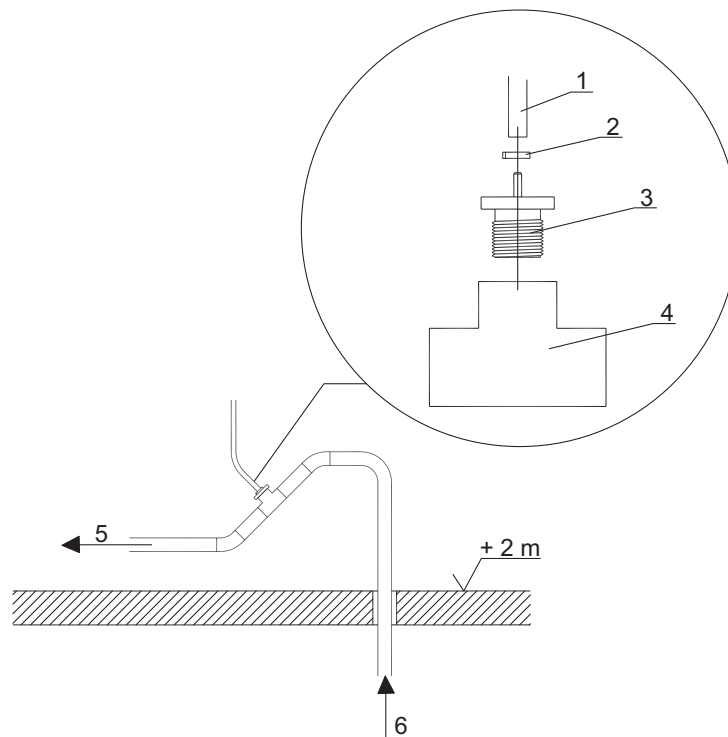
- 1 - Паровая форсунка (№ арт. 134007)
- 2 - Защита паровой форсунки (№ арт. 13721601)
- 3 - Муфта R1 1/4" (№ арт. 134014)
- 4* - Адаптер R1 1/4"/ 35, мягкая пайка (установка заказчиком)

05 Монтаж/подключение датчика температуры



Внимание! Нельзя заменить зажимы!

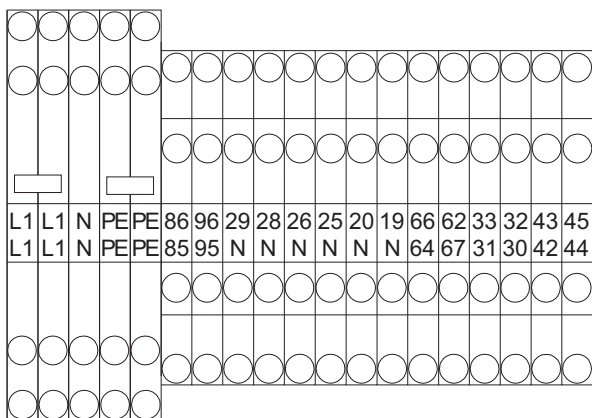
06 Монтаж клапана дозирования ароматических веществ, R1/2"



- 1 - Шланг (диам. 2.5x1мм)
- 2 - Зажим
- 3 - Клапан дозирования ароматических веществ с редукцией 1/2" / 1/8"
- 4 - Медный тройник CU 35мм x 1/2" (устанавливается заказчиком)
- 5 - Выход к паровой форсунке
- 6 - Вход от парогенератора

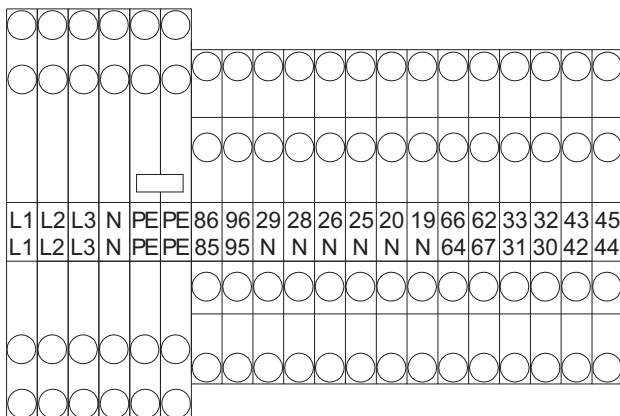
07 Электрическое подключение

SteamBox 420



- L1 - Фаза 1
- N - Нейтральный
- PE - Заземление
- 86 - Свет 12V, max. 20Вт
- 96 - Свет 220-240V, опция: LED с трансформатором (самостоятельная установка)
- 29 - Приточной вентилятор
- 28 - Вытяжной вентилятор
- 26 - Промывка / Быстрое наполнение парогенератора
- 25 - Приток воды в парогенератор
- 20 - Спускной клапан (красный провод)
- 19 - Спускной клапан (черный провод)
- 66 - Спускной клапан (белый провод)
- 62 - Защита двери (IN)
- 33 - Заземление панели управления (черный)
- 32 - В485 панель управления (оранжевый)
- 43 - NTC3 заземление датчика температуры - кабина
- 45 - NTC1 заземление датчика температуры - парогенератор
- 86 - Свет 12V, max. 20Вт
- 96 - Свет 220-240V, опция: LED с трансформатором (самостоятельная установка)
- 64 - Спускной клапан (зеленый провод)
- 67 - Защита двери (OUT)
- 31 - +12В панель управления (красный)
- 30 - А485 панель управления (Браун)
- 42 - NTC3 датчик температуры - кабина
- 44 - NTC1 датчик температуры - парогенератор

SteamBox 630, 900, 1800



- L1 - Фаза 1
- L2 - Фаза 2
- L3 - Фаза 3
- N - Нейтральный
- PE - Заземление
- 86 - Свет 12V, max. 20Вт
- 96 - Свет 220-240V, опция: LED с трансформатором (самостоятельная установка)
- 29 - Приточной вентилятор
- 28 - Вытяжной вентилятор
- 26 - Промывка / Быстрое наполнение парогенератора
- 25 - Приток воды в парогенератор
- 20 - Спускной клапан (красный провод)
- 19 - Спускной клапан (черный провод)
- 66 - Спускной клапан (белый провод)
- 62 - Защита двери (IN)
- 33 - Заземление панели управления (черный)
- 32 - В485 панель управления (оранжевый)
- 43 - NTC3 заземление датчика температуры - кабина
- 45 - NTC1 заземление датчика температуры - парогенератор
- 86 - Свет 12V, max. 20Вт
- 96 - Свет 220-240V, опция: LED с трансформатором (самостоятельная установка)
- 64 - Спускной клапан (зеленый провод)
- 67 - Защита двери (OUT)
- 31 - +12В панель управления (красный)
- 30 - А485 панель управления (Браун)
- 42 - NTC3 датчик температуры - кабина
- 44 - NTC1 датчик температуры - парогенератор

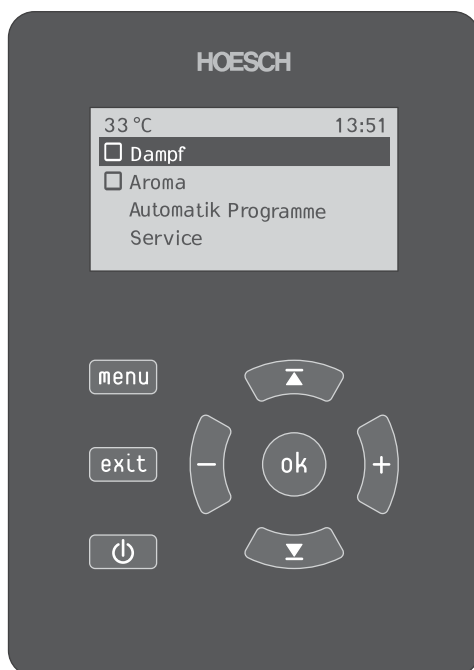
Инструкция по обслуживанию



ВНИМАНИЕ:

дети могут пользоваться устройством только под присмотром либо в случае получения соответствующих указаний, которые могут быть применены для безопасного пользования устройством и понятия опасности, которая может появиться при неправильном обслуживании.

Функции панели управления SteamBox 420, 630, 900, 1800.



RU

08 Обслуживание

Панель управления регулирует следующие функции:

- Заводская настройка
- Режим пара
- Освещение
- Ароматерапия
- Вытяжная вентиляция
- Программы

08.01 Первый ввод в эксплуатацию

Условием первого ввода в эксплуатацию является профессионально выполненный монтаж согласно инструкции по монтажу.

На панели управления подсвечены активные на данный момент кнопки.

08.02 Сервисная установка

В рамках сервисной установки возможна регулировка конфигурации, ароматерапии, вытяжной вентиляции и удаления накипи.

С помощью кнопок ∇ и \blacktriangle можно обслуживать данные команды меню. Нажимая кнопку [menu] Вы заходите в подменю, с помощью кнопки [exit] Вы возвращаетесь назад в сервисное меню.

08.02.1 Конфигурация

Нажимая кнопку [menu] Вы переходите к подпунктам «Контраст» и «Язык». Их можно выбирать с помощью кнопок ∇ и \blacktriangle .

Контраст дисплея можно регулировать с помощью кнопок [-] и [+] в пределах 0-40. Заводская установка – 20. Язык можно выбирать с помощью кнопок [-] и [+]. Можно выбирать следующие языковые версии: немецкий, английский, французский, голландский, испанский, итальянский, польский, русский, китайский. Заводская установка – немецкий.

08.02.2 Часы

В пункте подменю «часы» можно установить как время так и 12-часовой формат времени. Для установки времени следует с помощью кнопок ∇ и \blacktriangle выбрать определенную функцию и установить с помощью кнопок [-] и [+] часы и минуты.

Для установки или отказа от 12-часового формата следует с помощью кнопок ∇ и \blacktriangle выбрать соответствующий подпункт и подтвердить нажатием кнопки [ок].

08.02.3 Управление ароматерапией

Выбор пунктов подменю для управления ароматерапией (интервал импульса, время импульса, температура паровой ванны) происходит с помощью кнопок ∇ и \blacktriangle , выбор надо подтвердить нажимая кнопку [ок].

Все установки можно регулировать с помощью кнопок [-] и [+].

Интервал импульса регулируется в пределах 0 – 600 секунд, заводская установка – 300 секунд.

Время импульса регулируется в пределах 100-5000 мс заводская установка – 1000 мс

Минимальная температура работы режима ароматерапии регулируется в пределах 30°C - 50°C, заводская установка 30°C.

08.02.4 Вытяжной вентилятор (опция)

Возможность выбора между тремя режимами работы, с помощью кнопок [-] и [+].

- Режим 1: Вытяжной вентилятор всегда можно включить и выключить.
- Режим 2: Вытяжной вентилятор включается автоматически, если парогенератор работает в режиме пара и автоматически выключается 10 минут после выключения этого режима.
- Режим 3: Вытяжной вентилятор включается в случае, если вовремя использования режима пара температура в кабине на 2°C ниже установленной.

Заводская установка – режим 1.

08.02.5 Удаление накипи

Выбор подпункта «удаление накипи» в меню сервисной установки происходит с помощью кнопки [menu]. Затем с помощью кнопок ∇ и \blacktriangle выберите, хотите ли Вы удалить накипь из парогенератора или нет и подтвердите кнопкой [ок]. Удаление накипи проводится каждые 20 часов работы парогенератора.

Во время использования режима пара не возможно включить процесс удаления накипи.

08.03 Паровой режим

С помощью пункта в меню «паровая баня» можно установить и регулировать температуру и время паровой бани.

С помощью кнопок ∇ и \blacktriangle выбираем определенную температуру и время, затем регулируем нажимая кнопки [-] и [+].

Пределы регулировки температуры 25°C - 50°C.

Время паровой бани регулируется в пределах 0-90 минут (в интервалах – 5 мин)

Во время паровой бани индикатор показывает температуру в кабине, заданную температуру и оставшееся время паровой бани.



- внимание: Горячая поверхность!

08.04 Освещение

Функция света включается/выключается через нажатие кнопки [ок] в главном меню.

Двойное, медленное нажатие кнопки [ок] в меню установки освещения (12Вт) выбирает следующий цвет.

08.05 Ароматерапия

Функция ароматерапии включается/выключается через нажатие кнопки [ок] в главном меню. Нажимая кнопку [меню] и используя кнопки +/- регулируется интенсивность аромата в пределах 10% - 100%. Выполнение функции происходит согласно параметрам в меню сервисной установки.



Внимание! Просим проверить находится ли питательный шланг в резервуаре с ароматической эссенцией! Смотри схему на странице 89!

08.06 Вытяжной вентилятор

Вытяжной вентилятор можно включить/выключить с помощью кнопки [ок] в главном меню, лишь при условии, что в меню сервис выбран режим 1.


08.07 Программы

В разделе меню „Программа“ можно запрограммировать 4 разные программы (программа 1 - 4).

Нажимая кнопку [menu] выбираем например „программа 1“ и можем запрограммировать начало и конец паровой бани. Одновременно можно установить добавление ароматических веществ.

С помощью кнопок +/- выбираем начало и окончание паровой бани в 24-часовом формате.

Пункт меню ароматерапия включается и выключается с помощью кнопки [ок].

Информация «Внимание! Включенные программы в ходе работы» появляется, если одна или больше программ активны при переводе панели управления в режим Standby с помощью кнопки .

08.08 Приточный вентилятор (опция)


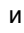
Вентилятор включается автоматически вместе с включением пара. Выключается также автоматически после 3 минут по окончании паровой бани. Применение вентилятора улучшает распределение пара в помещении паровой бани.

09 Удаление накипи



После 20 часов работы устройство автоматически информирует о необходимости удаления накипи. Появляется информация „Включить функцию удаления накипи?“.



Внимание! Перед началом процесса удаления накипи, нужно проверить находится ли питательный шланг в резервуаре с жидкостью для удаления накипи! Смотри схему на странице 89!

При вызове процесса удаления накипи с помощью кнопок  и  можно выбрать «Да», чтобы начать процесс удаления накипи или «Нет», чтобы процесс начался после принятия паровой бани. Процесс удаления накипи должен быть проведён перед следующим принятием паровой бани, в противном случае система не позволит включить пар, информируя о необходимости проведения процесса.

Удаление накипи вручную

Нужно войти на закладку «Сервис» выбрать [menu], затем на закладку «удаление накипи» и выбрать [menu]. При помощи кнопок  и  выбрать, хотите ли бы Вы начать удаление накипи, или нет, и подтвердить нажатием [ок].



Внимание! Перед началом процесса удаления накипи, нужно проверить находится ли питательный шланг в резервуаре с жидкостью для удаления накипи! Смотри схему на странице 89!

10 Правила пользования паровым режимом!

В начале принять душ, затем париться. Перед каждым приёмом паровой ванны тщательно вымыться с мылом и обсохнуть.

После достижения требуемой температуры : войти в кабину и плотно закрыть дверь. **Осторожно! Избегать контакта кожи с местом выхода пара.**

15 минут достаточно! Первый раз парьтесь недолго, чтобы сохранить хорошее самочувствие. Мы рекомендуем не более 15 минут при температуре 40 до 50 °С, идеально пропотеть сидя.

Не злоупотребляйте парилкой. Не заходите более 2-3 раз подряд в парную.

Ароматная паровая баня. Применение освежающих ароматических эссенций повышает удовольствие в принятии паровой бани. Для повышения эффективности парной возможно добавление ароматических эссенций HOESCH в резервуар паровой форсунки.

Переменный душ. В конце каждого захода принять холодный душ. Это освежает и повышает самочувствие. Тёплый душ после паровой бани расслабляет.

Расслабится в тишине. Лечь, успокоиться, расслабиться – благодаря этому повышается успокаивающее и благотворное действие паровых бань.

Пар расслабляет. Большое преимущество паровых бань заключается в достаточно невысокой температуре от 40- 50 °С и идеальной комбинации тепла и влажности.

Пользование паровой баней детьми требует постоянного контроля взрослых.

Особо осторожно рекомендуем пользоваться паровой баней пожилым людям и инвалидам.

11 Указания по обслуживанию

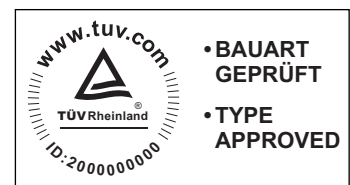
Проблема	Возможная причина	Меры по устранению
Парогенератор не нагревается	Неисправлен или не подключен датчик температуры	Проверить и заменить, если неисправен датчик температуры
	Причина предохранитель температуры	Отвинтить колпачок под нижним листом, снова нажать предохранитель температуры (STB, латунный) (смотри чертёж S.93)
	Подача воды закрыта	Открыть подачу воды
	Линия подачи воды загрязнена	Очистить фильтр на электромагнитном клапане
	Достигнут цикл удаления накипи	Удалить накипь из аппарата
Вся установка без напряжения	Причина предохранитель FI	Снова включить предохранитель FI
	Причина предохранитель	Повторно включить предохранитель
Выход воды из паровой форсунки	Неправильно закрывается электромагнитный клапан	Проверить электромагнитный клапан
	Аппарат заполнен накипью	Удалить накипь из аппарата

索引

测量及安装位置准备	102
01 概述	102
02 操作原理	102
03 蒸汽发生器	102
03.01 技术数据	102
03.02 蒸汽发生器装配位置	103
03.03 电气连接	103
03.04 接水	103
03.05 排水口	104
03.06 管道安装 / 空管	104
03.07 蒸汽管	104
03.08 送风机	104
组装	107
04 概述	107
04.01 蒸汽发生器安装	107
04.02 控制面板安装	108
04.03 蒸汽喷头安装/连接	108
05 温度感应器连接	109
06 香薰灌注阀安装 R1/2"	109
07 电器连接	110
使用说明	111
08 功能	111
08.01 首次使用	111
08.02 使用设置	111
08.02.1 配置	111
08.02.2 时钟	112
08.02.3 香薰治疗控制	112
08.02.4 排气鼓风机 (可选)	112
08.02.5 脱钙功能	112
08.03 蒸汽浴	112
08.04 照明	112
08.05 香薰治疗	112
08.06 排气鼓风机	112
08.07 程序	113
08.08 新鲜空气鼓风机 (可选)	113
09 脱钙功能	113
10 正确使用蒸汽功能!	113
11 检修提示	113

CN

! 安装前请仔细阅读安装手册!
SteamBox蒸汽发生器是基于HE4系统制造的。
系统符合下列规范
系统可配有下列标志:



测量及安装位置准备

01 概述

SteamBox系列420,630,900 及1800为高性能的电力设备。它是由一个单独的控制面板操控的。控制面板可以让您调节蒸汽房内蒸汽浴的时间、温度、脱钙功能和照明。蒸汽浴时，您可以通过显示屏的两个数字灯看到蒸汽浴剩余时间和设定温度。蒸汽组合包括：蒸汽发生器、蒸汽喷头和控制面板。供水及排水为自动控制的。

为安全起见，残疾和智障人士（和孩子）或无相关经验或知识的人士不应该使用此设备，除非他们使用的时候得到相关人士在场监督或指示如何使用。
儿童应在成人监督下使用此产品。

02 操作原理

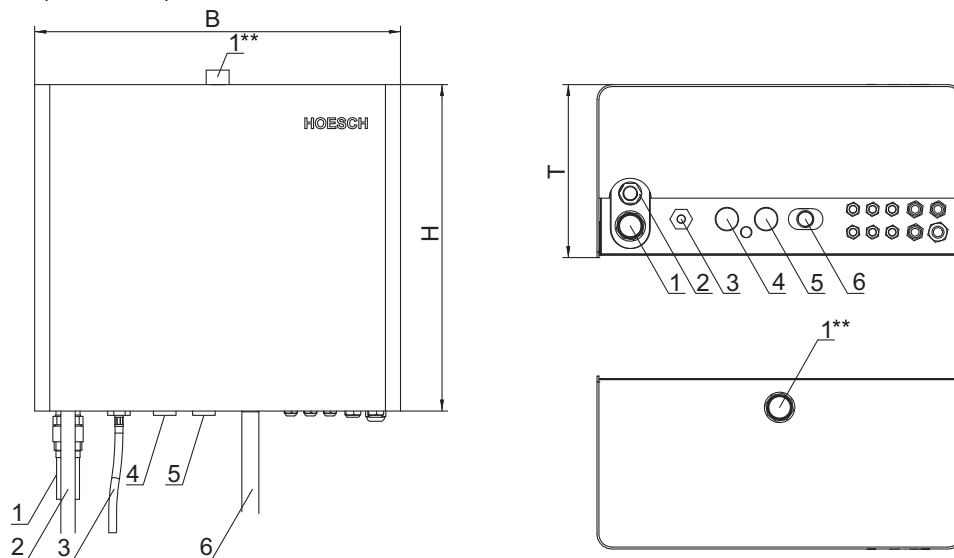
SteamBox蒸汽发生器是基于HE4系统制造的。蒸汽组合是在无压情况下运作。安装在蒸汽罐里的加热器，是以不锈钢制造的电气元件，根据电阻加热的原理运作。全自动供水系统确保蒸汽可持续的产生。新鲜空气的供应令鼓风机（可选）可确保最佳的蒸汽配送。

03 蒸汽发生器

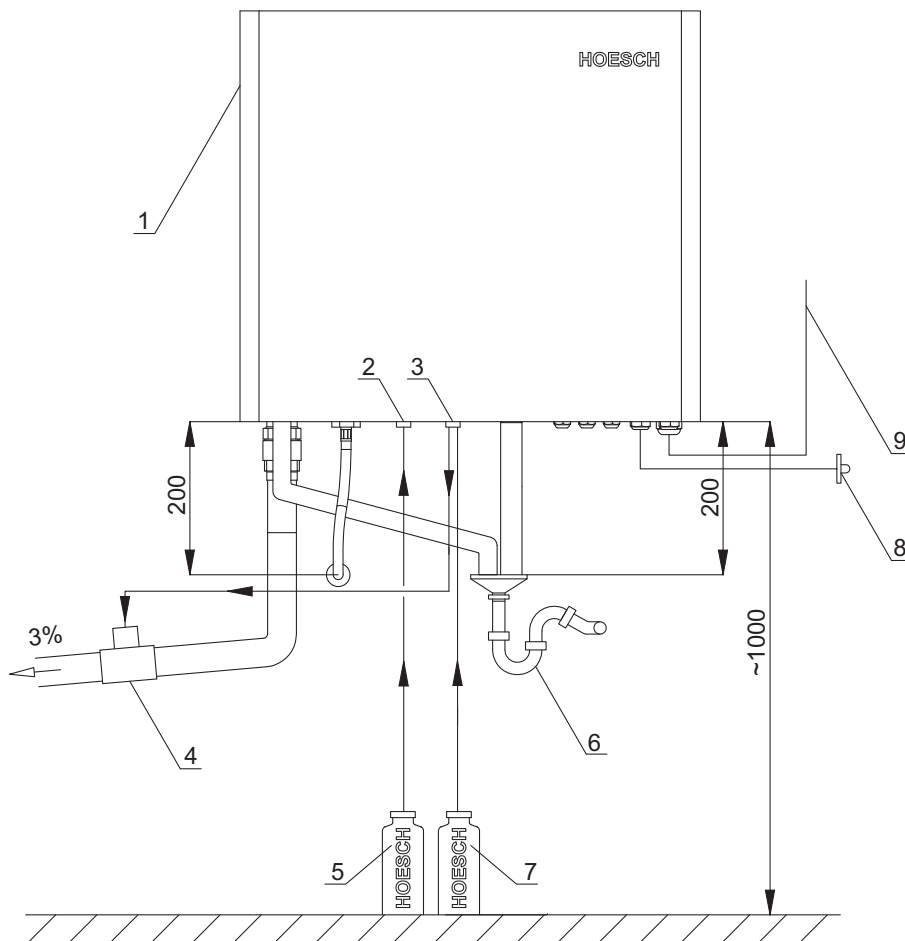
03.01 技术数据

设备类型	1 [mm]	2 [mm]	3 [zoll]	6 [mm]	外部尺寸 B x T x H [mm]	电力功率 [W]	额定电压	保险丝 [A]	蒸汽发生器 [kg/h]	房间大小 小于... [m³]	推荐的电缆 截面积 [mm²]*
420	22	22	3/8"	22	560 x 165 x 500	4200	1~230 V, 50/60 Hz	1x20A	8	2,5	3 x 2,5
630	22	22	3/8"	22	560 x 165 x 500	6300	1~230 V, 50/60 Hz	1x32A	10	5	3 x 4
630	22	22	3/8"	22	560 x 165 x 500	6300	3~400 V, 50/60 Hz	3x10A	10	5	5 x 2,5
900	35	22	3/8"	22	560 x 265 x 500	9000	3~400 V, 50/60 Hz	3x20A	16	10	5 x 4
1800	35	22	3/8"	22	560 x 315 x 500	18000	3~400 V, 50/60 Hz	3x32A	24	20	5 x 4

* - 电缆类型: H05 VV -F (60227 IEC 53)



- 1 - 蒸汽出口
- 1* - 替代蒸汽出口
- 2 - 超压排放
- 3 - 清水
- 4 - 脱钙剂
- 5 - 香薰(入口/出口)
- 6 - 排水



- 1 - 蒸汽发生器
- 2 - 脱钙系统泵
- 3 - 香薰泵
- 4 - 香薰阀
- 5 - 脱钙剂罐
- 6 - 虹吸排水管DN 50 (自装)
- 7 - 香薰精华罐 (选购配件)
- 8 - 温度感应器
- 9 - 电源电压 1x230V (420) 或 3x400V, 50/60Hz (630, 900, 1800)

CN

03.02 蒸汽发生器装配位置

生产蒸汽或水气的独立电气设备不能用于浴房内。蒸汽发生器组装的位置最多可以在蒸汽房之上的或之下的一层。蒸汽房和蒸汽发生器之间的电缆长度最长可以是6米。若需要更长的话，您应该使用比安装指南大一号的电缆。这个指南描述了蒸汽发生器的安装原理。

03.03 电气连接

电气安装必须按照DIN VDE 0100标准。此设备必须由一个独立的电路供电。此外，蒸汽发生器必须由一个独立的保险丝FI (IΔ= 30毫安) 保护，其接触距离最少3 mm并可使系统的所有电极与电源隔开。电气安装必须由持牌电工进行。设备只可通过一个固定馈电电缆接电，并应根据当地的法规进行。安装和维修只应由授权的服务人员进行。

03.04 接水

在与主供水管安装时，用户或安装工应根据本地规范打开安全装置。蒸汽发生器必须以大约500mm (R3/5") 的铠装软管直接连接供水 (冷水) 至100-600 kPa 水压的自制旋转阀 (R1/2")。如果水压超过600 kPa, 请使用减压器。您应该装置防沉淀过滤器以减少蒸汽发生器的污垢 (自行安装)。请注意，必须按照 (EN61770) (VDE 0700 Part 600) 在现场提供一个连接供水的回流保护装置。

我们指出安装水软化设备以软化供应蒸汽发生器的水

03.05 排水口

蒸汽发生器出口应以虹吸管（耐高温材料制造）连接排水口以方便检查和清理。汇集漏斗应安装在蒸汽发生器排水嘴下最少200mm。

03.06 管道安装 / 空管

描述	必须提供空管道	供电或连接电缆
温度感应器	是	2 x 0,5 mm ²
壁灯	是	2 x 1,5 mm ²
控制面板	是	4 x 0,25 mm ²
供气鼓风机	是	3 x 1,5 mm ²
香薰灌注泵	是	2 x 1,5 mm ²

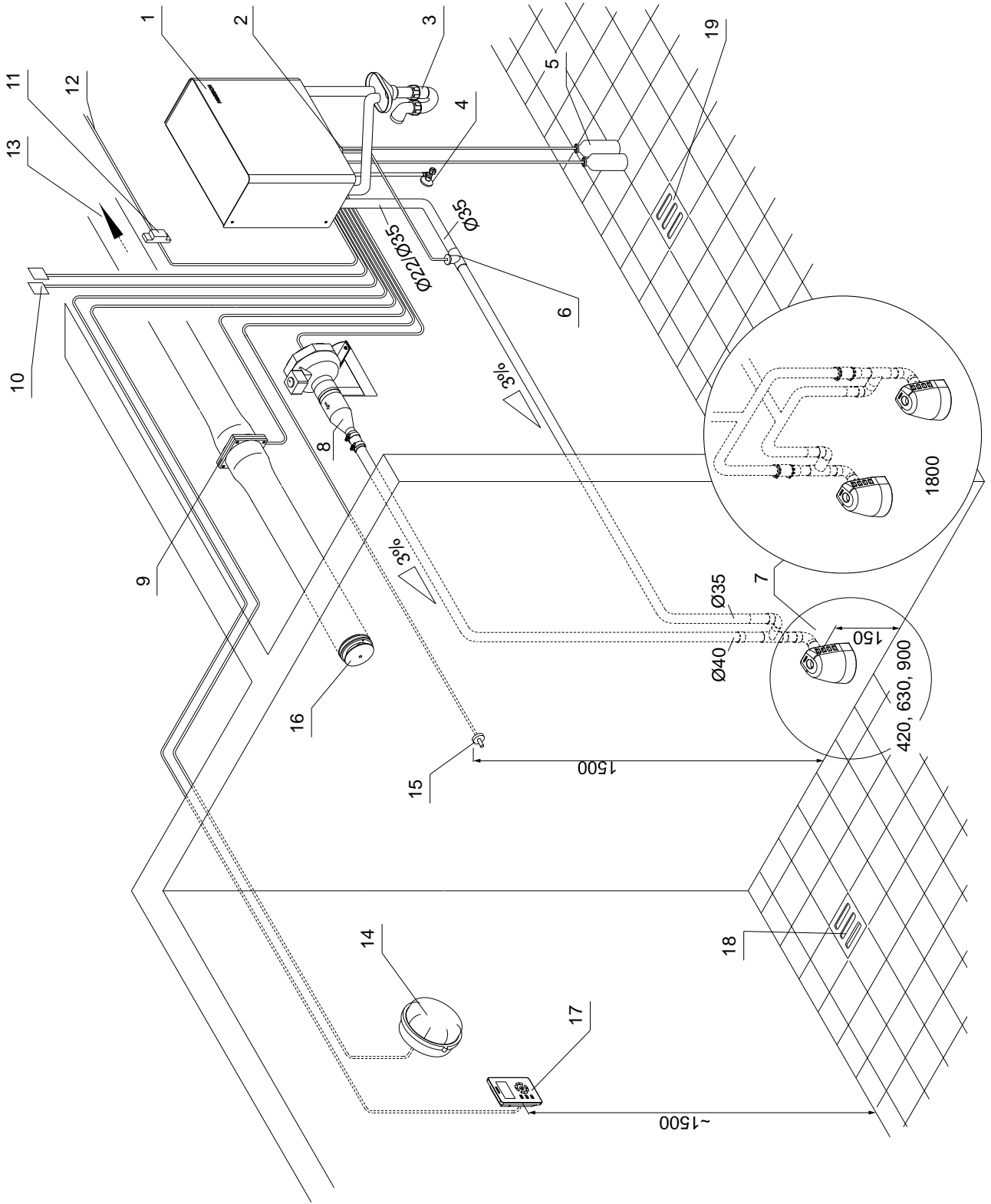
03.07 蒸汽管

蒸汽连接的管道最小截面应为35mm。从蒸汽发生器到蒸汽喷头的蒸汽连接管应采用带适当隔热的铜或不锈钢制造。蒸汽喷头的确切位置于蒸汽房图纸中显示。蒸汽供应管不能带有关闭阀或截止阀。此外，它必须受到免遭外来冲击（弯曲和变形）的保护。由于管道连接的技术要求，只有45度弯头可以使用。

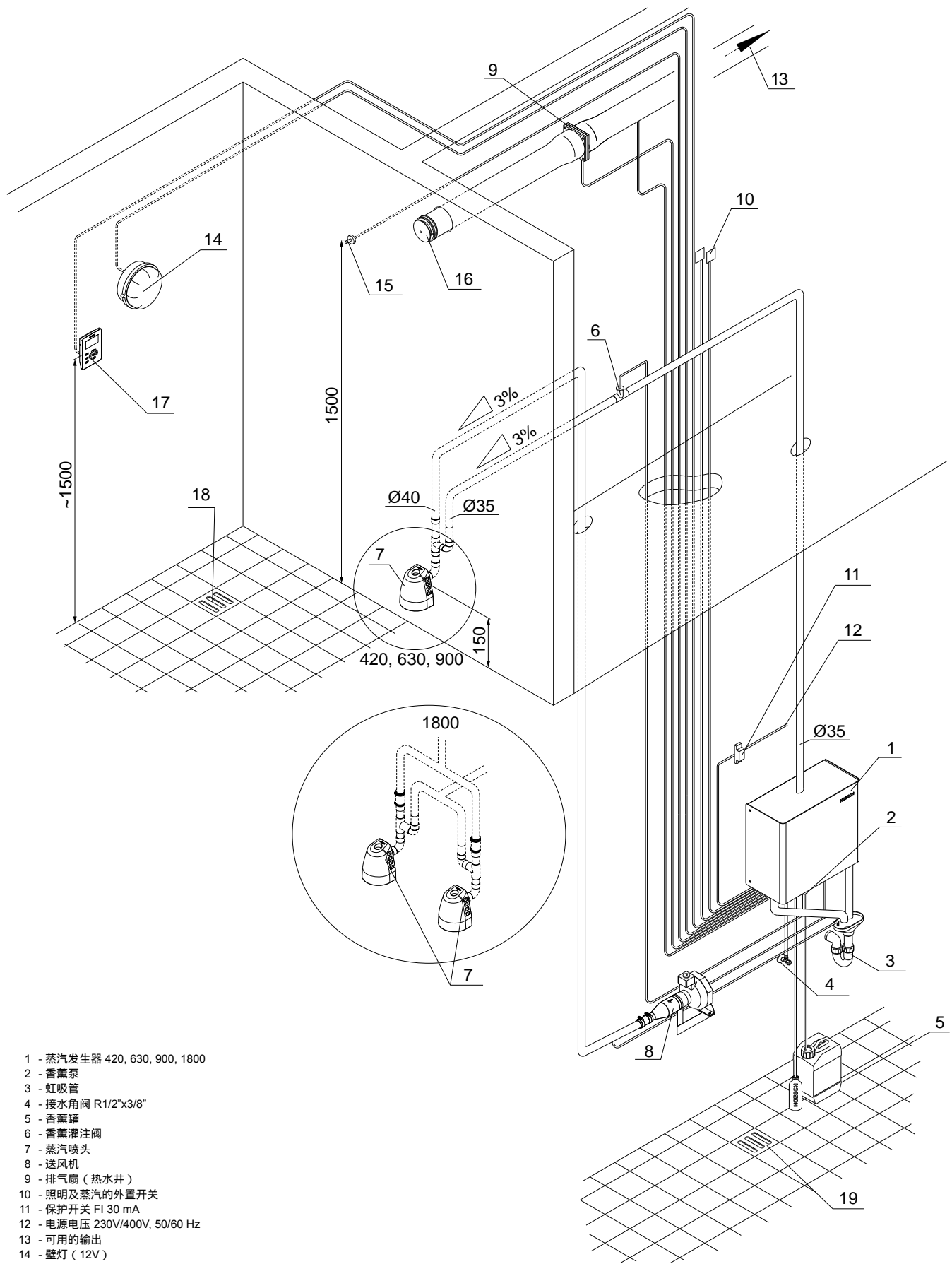
03.08 送风机

送风机应以一条管道（HT DN 40管）连接蒸汽喷头。安装过程中应遵循附上的送风机安装说明。

蒸汽浴设备图



- 1 - 蒸汽发生器 420, 630, 900, 1800
- 2 - 香薰泵
- 3 - 虹吸管
- 4 - 接水角阀 R1/2" x3/8"
- 5 - 香薰罐
- 6 - 香薰灌注阀
- 7 - 蒸汽喷头
- 8 - 送风机
- 9 - 排气扇 (热水井)
- 10 - 照明及蒸汽的外置开关
- 11 - 保护开关 FI 30 mA
- 12 - 电源电压 230V/400V, 50/60 Hz
- 13 - 可用的输出
- 14 - 壁灯 (12V)
- 15 - 温度感应器
- 16 - 排气阀 (尽量安装在较高的位置)
- 17 - 控制面板
- 18 - 蒸汽房排水
- 19 - 机房排水



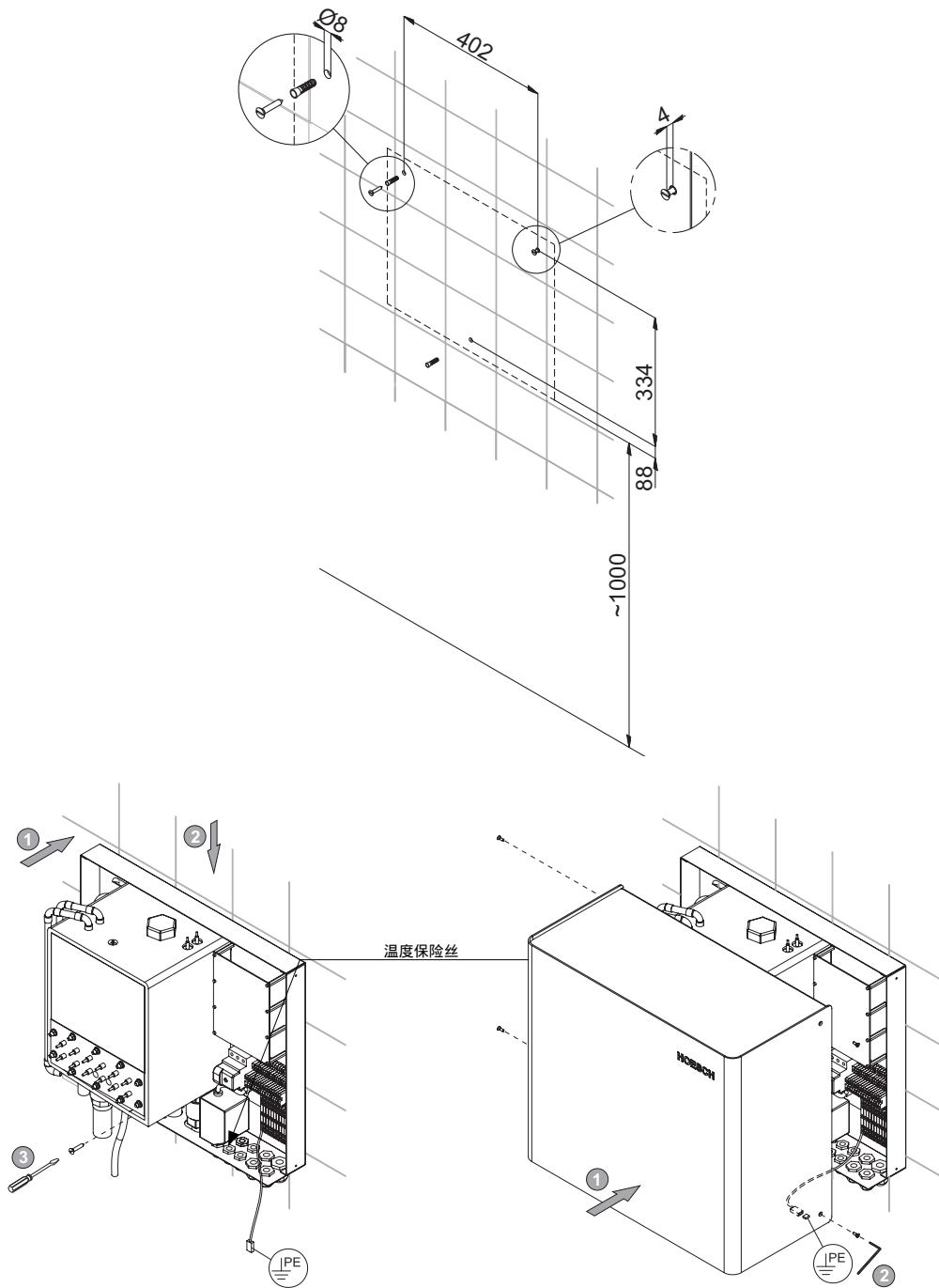
- 1 - 蒸汽发生器 420, 630, 900, 1800
- 2 - 香薰泵
- 3 - 虹吸管
- 4 - 接水角阀 R1/2"x3/8"
- 5 - 香薰罐
- 6 - 香薰灌注阀
- 7 - 蒸汽喷头
- 8 - 送风机
- 9 - 排气扇 (热水井)
- 10 - 照明及蒸汽的外置开关
- 11 - 保护开关 FI 30 mA
- 12 - 电源电压 230V/400V, 50/60 Hz
- 13 - 可用的输出
- 14 - 壁灯 (12V)
- 15 - 温度感应器
- 16 - 排气阀 (尽量安装在较高的位置)
- 17 - 控制面板
- 18 - 蒸汽房排水
- 19 - 机房排水

组装

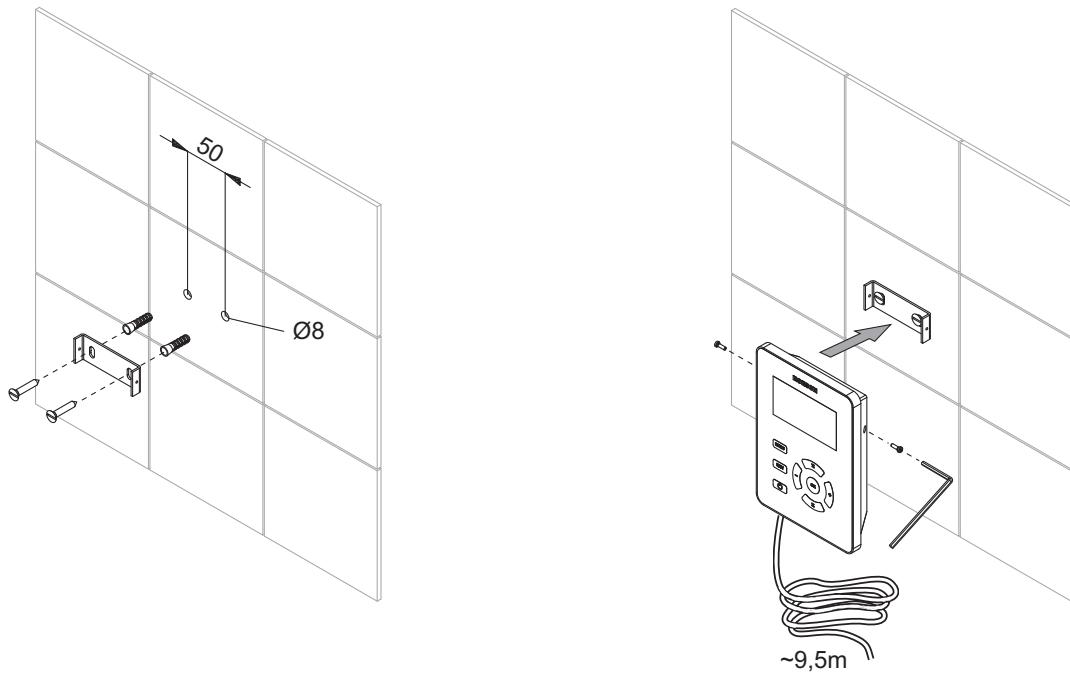
04 概述

HOESCH品牌产品一直走在质量、舒适和设计的最前沿。依据上述安装指引可确保产品的最佳性能和耐用性。每件产品都经过详细的质量检控。安装前请检查设备的完整性。生产商保留对产品在教学上的修改权利！所有的尺寸单位都是毫米！所有连接均为内尺寸！由于使用不当，运输或中转仓储而引起的损毁，生产商不承担任何责任。在所有其他方面，按HOESCH按摩浴缸及罗马式蒸汽浴装置当前有效的质保条款进行质保。

04.01 蒸汽发生器安装

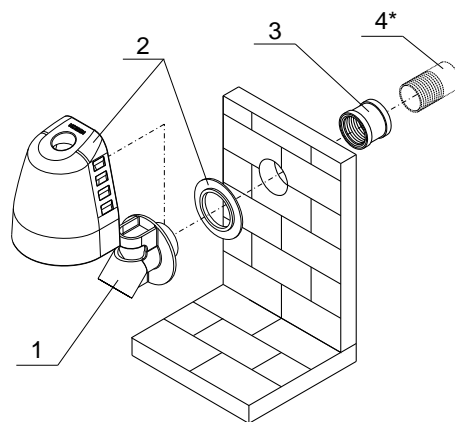


04.02 控制面板安装



04.03 蒸汽喷头安装/连接

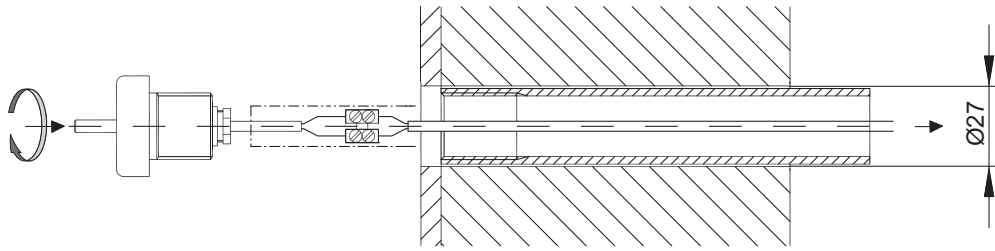
CN



蒸汽喷头(型号 134627) 含:

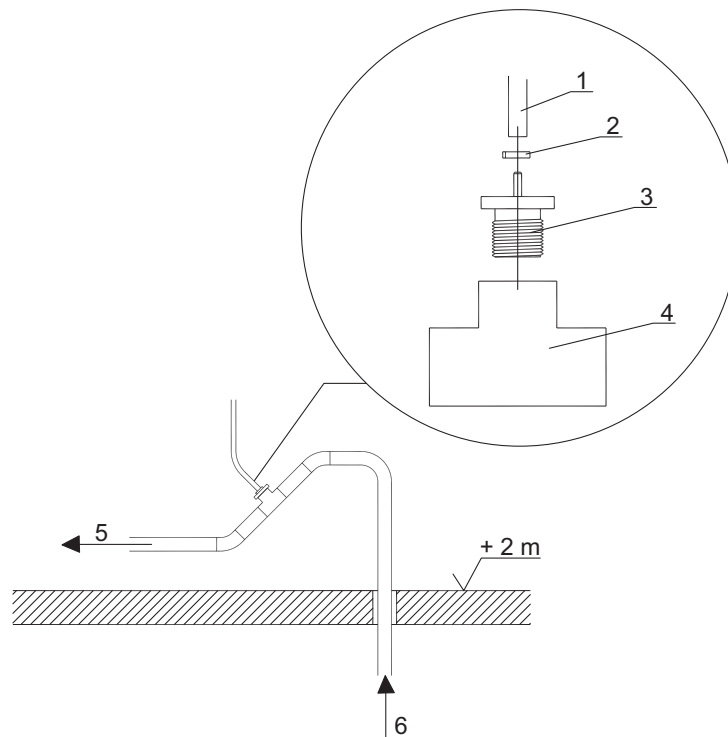
- 1 - 蒸汽喷头 (型号 134007)
- 2 - 蒸汽喷头盖 (型号 13721601)
- 3 - 耦合器R1 1/4"(型号 134014)
- 4* - R1的1/4"/ 35适配器, 软焊(自行安装)

05 温度感应器连接



注意！不要调换夹子！

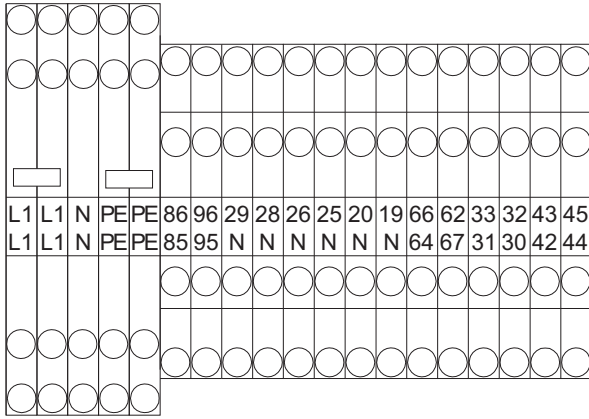
06 香薰灌注阀安装 R1/2”



- 1 - 软管 (dm 2.5x1mm)
- 2 - 钳
- 3 - 带大小头的香薰灌注阀 1/2" / 1/8"
- 4 - 丁字 CU 35mm x 1/2" (自行安装)
- 5 - 蒸汽喷头出口
- 6 - 蒸汽发生器入口

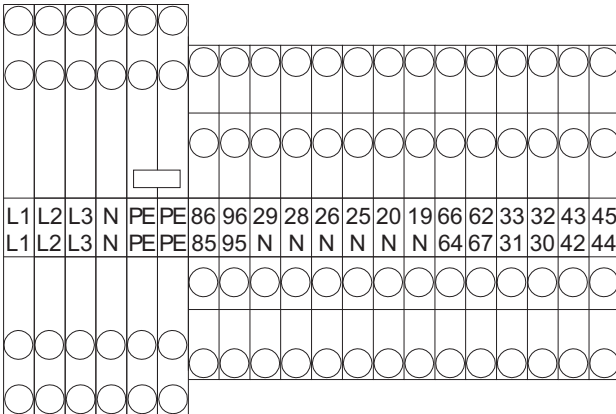
07 电器连接

SteamBox 420



- L1 - 相位1
- N - 零线
- PE - 接地
- 86 - 灯 12V, max. 20W
- 96 - 照明220-240V, 选配: LED连变变压器 (现场安装)
- 29 - 送风机
- 28 - 排气鼓风机
- 26 - 冲洗/灌装快速蒸汽发生器
- 25 - 蒸汽发生器供水
- 20 - 去水阀 (红线)
- 19 - 去水阀 (黑线)
- 66 - 去水阀 (白线)
- 62 - 门禁 (入)
- 33 - 控制面板接地 (黑)
- 32 - B485 控制面板 (橘色)
- 43 - NTC3 温度感应器接地 - 房内
- 45 - NTC1 温度感应器接地 - 蒸汽发生器
- 85 - +12V 灯, max. 20W
- 95 - N-照明220-240V, 选配: LED连变变压器 (现场安装)
- 64 - 去水阀 (绿线)
- 67 - 门禁 (出)
- 31 - +12V 控制面板 (红色的)
- 30 - A485 控制面板 (棕色)
- 42 - NTC3 温度感应器 - 房内
- 44 - NTC1 温度感应器 - 蒸汽发生器

SteamBox 630, 900, 1800



- L1 - 相位1
- L2 - 相位2
- L3 - 相位3
- N - 零线
- PE - 接地
- 86 - 灯 12V, max. 20W
- 96 - 照明220-240V, 选配: LED连变变压器 (现场安装)
- 29 - 送风机
- 28 - 排气鼓风机
- 26 - 冲洗/灌装快速蒸汽发生器
- 25 - 蒸汽发生器供水
- 20 - 去水阀 (红线)
- 19 - 去水阀 (黑线)
- 66 - 去水阀 (白线)
- 62 - 门禁 (入)
- 33 - 控制面板接地 (黑)
- 32 - B485 控制面板 (橘色)
- 43 - NTC3 温度感应器接地 - 房内
- 45 - NTC1 温度感应器接地 - 蒸汽发生器
- 85 - +12V 灯, max. 20W
- 95 - N-照明220-240V, 选配: LED连变变压器 (现场安装)
- 64 - 去水阀 (绿线)
- 67 - 门禁 (出)
- 31 - +12V 控制面板 (红色的)
- 30 - A485 控制面板 (棕色)
- 42 - NTC3 温度感应器 - 房内
- 44 - NTC1 温度感应器 - 蒸汽发生器

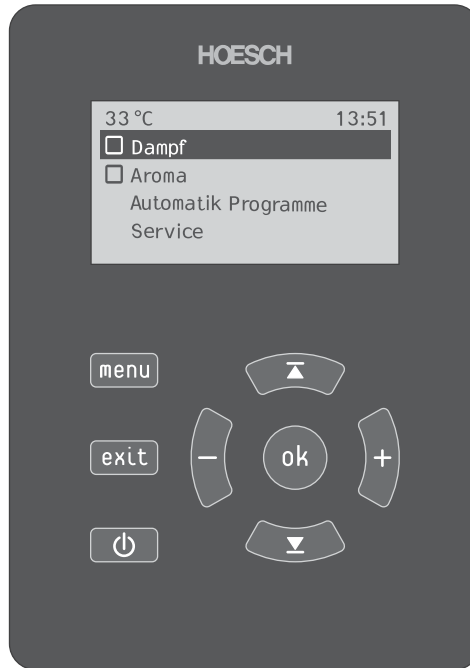
使用说明



注意：

儿童只可以在监督下或经过适当的指导下使用这个产品，令儿童安全地使用设备及明白不当使用的危险！

SteamBox 420, 630, 900, 1800 控制面板功能



08 功能

您可以用控制面板调校以下功能：

- 原厂设置
- 蒸汽程序
- 照明
- 香薰治疗
- 排气
- 程序

08.01 首次使用

首次使用前，请确保已根据安装指南安装好。可使用的功能按钮会于控制面板上亮起，。

08.02 使用设置

在使用设置里，您可以调校配置，时钟，香薰治疗，排气和脱钙功能。您可以使用 \blacktriangledown 和 \blacktriangle 按钮操作菜单功能。从“菜单”按钮，您进入子菜单，并以“退出”按钮返回使用菜单。

08.02.1 配置

按“菜单”按钮，你可以去到“对比度”和“语言”分节。可以使用 \blacktriangledown 和 \blacktriangle 按钮选择它们。显示的对比度可以使用[-]和[+]按钮由0-40进行调节。出厂默认值是20。语言可以使用[-]和[+]按钮选择。您可以选择以下语言版本：德语，英语，法语，荷兰语，西班牙语，意大利语，波兰语，俄语或中文。原厂设置为德语版本。

08.02.2 时钟

您可以使用“时钟”子菜单按钮设定时间和12-小时格式。若要设置的时间，选择所需功能的 ▾ 和 ▲ 按钮，然后以[-]和[+]按钮设置小时和分钟。要选择或取消12-小时格式，使用 ▾ 和 ▲ 按钮，然后选择相应的分节并以[OK]按钮确认。

08.02.3 香薰治疗控制

香薰控制子菜单（脉冲时间，脉冲持续时间，限定温度）是和 ▾ 和 ▲ 按钮选择并以[OK]按钮确定。所有设置可以[-]和[+]按钮调校。脉冲时间可以在0到600秒之间调校，出厂设置为300秒。脉冲持续时间可以在100到5000毫秒之间调校，出厂设置为1000毫秒。限定温度可在30 到50 之间调校，出厂设置为30 。

08.02.4 排气鼓风机（可选）

以下三个功能可以选择其一，以[-]和[+]按钮进行：

- 功能1： 可以打开或关闭排气风扇。
 - 功能2： “蒸汽浴”功能启动时自动打开。“蒸汽浴”功能关闭后10分钟自动关闭。
 - 功能3： 当蒸汽功能启动后和蒸汽房内温度较选定温度低2 时打开。
- 出厂设置：功能1。

08.02.5 脱钙功能

使用[menu]按钮可以在使用设置里选择“脱钙”分节。通过 ▾ ▲ 按钮您可以选择是否启动脱钙功能并以[OK]按钮确认。蒸汽发生器运作20小时后会进行脱钙功能。当您使用蒸汽功能时，脱钙功能不能被启动。

08.03 蒸汽浴

在菜单中的“蒸汽浴”章节里您可以选择和调校温度和蒸汽浴的时间。您可以使用 ▾ 和 ▲ 按钮选择精确的温度和时间，然后以[-]和[+]按钮调整。蒸汽房内的温度可在25 到50 之间调校。蒸汽浴时间可以在0到90分钟（5分钟为单位）之间调校。在蒸汽浴时，您可以在显示屏看到蒸汽房当前的温度，所选择的温度和剩余的蒸汽浴时间。



- 警告！表面灼热！

08.04 照明

以主菜单中的[OK]按钮可以开启/关闭照明功能。

08.05 香薰治疗

以主菜单中的[OK]按钮开启/关闭香薰治疗功能。您可以使用[-]和[+]按钮调校10%-100%的香味强度。此功能是按照使用设置里设定的参数进行。




注意：请确保吸水软管在香薰罐里！见第103页的图片！

08.06 排气鼓风机

若在使用设置里选择了功能1，在主菜单里可以[OK]按钮开启/关闭排气鼓风机功能。

08.07 程序

您可以在主菜单的“程序”分节设定四个不同的程序（程序1-4）。
您可以按[menu]按钮选择，例如“程序1”，并可以设定您蒸汽浴的开始和结束。
同时，如果需要的话，您可以设置香薰功能。
您可以使用[-]和[+]按钮选择以24小时格式表示的蒸汽浴启动和完成时间。
以[OK]按钮打开/关闭香薰治疗。
如果一个或多个程序在启动，并以  按钮把控制面板转为待机模式时，以下的信息将会显示：“注意！程序在运行中”。

08.08 新鲜空气鼓风机（可选）

蒸汽选项打开后新鲜空气鼓风机会自动启动，并在蒸汽浴后3分钟自动关闭。此鼓风机令蒸汽房内的蒸汽分布得更好。

09 脱钙功能

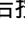

经过20小时的运作后，设备会自动要求启动脱钙功能。下面的信息出现在显示屏上：你想开始脱钙功能吗？



注意！在开始脱钙进程前请确保吸水软管在脱钙剂罐内！见第103页的图片！

您可以选择“是”开始脱钙进程或“否”于蒸汽浴后启动此功能。在开始下一个蒸汽浴前脱钙进程必须启动，否则系统将不允许启动蒸汽功能以表示运行脱钙功能的必要性。

手动脱钙

请进入“使用”分节选择菜单，然后按“脱钙”按钮及选择“菜单”。按下按钮  和 ，若要启动脱钙进程您可以选择并以[OK]按钮确认。



注意！在开始脱钙的进程前，请确认吸水软管在脱钙剂罐内！见第103页的图片！

10 正确使用蒸汽功能！

首先您先淋浴然后进行蒸汽浴。在使用任何蒸汽浴前，您应先淋浴，除去剩余的肥皂并仔细擦拭全身。

当到达所需的温度：进入蒸汽房并小心关门。**请避免皮肤与蒸汽出口处直接接触。**

15分钟便足够！第一次享用蒸汽浴时间的长短应该以您感觉舒服为依据。我们建议在40至50 最长使用时间是15分钟。坐着是享受蒸汽浴的最佳方式。

蒸汽浴的时间应加以控制。你绝对不应该连续进行蒸汽浴超过2-3次。

香薰浴。使用香薰可以提高蒸汽浴的享受及乐趣。您可以添加Hoesch香薰精华到蒸汽喷头缸以增强蒸汽浴的效果。

交替淋浴。每次蒸汽浴结束时：冷水淋浴。它具有提神的功效。如果你来一个温水淋浴，你便会放松，肌肉张力会减少。

放松。最好的办法是躺下和放松 - 这样的话放松的效果和有益的蒸汽浴效果将得到加强。

蒸汽浴让您放松。蒸汽浴的最大优点是40-50 的温和温度以及热力与湿度的完美结合。

儿童使用蒸汽浴时需要不断地由成人监督。

建议对老年人和伤残人士使用蒸汽浴作出特殊照顾。

11 检修提示

故障	可能的原因	解决方法
蒸汽发生器不发热	故障或没有连接温度感应器	检查并更换温度感应器
	原因是温度保险丝	拧下底板盖，再次按温度保险丝（STB，黄铜）（见图S.107）
	供水受阻	打开供水
	供水受阻	清洁在电磁阀的抗渣筛
	到达脱钙期限	启动脱钙进程
整个装置无电压	原因是F1保险丝	再次打开F1保险丝
	原因是前保安程序	再次打开前保安程序
蒸汽喷头内有水	电磁阀不能正常关闭	检查电磁阀
	设备有水垢	应该启动脱钙进程

HOESCH

HOESCH Design GmbH
Postfach 100424
D-52304 Düren
Tel.: +49 (0) 24 22 54-0
Fax: +49 (0) 24 22 54-540
E-Mail: info@hoesch.de
www.hoesch-design.com

HOESCH Sanitär AG
Industriestraße 4
CH-4658 Däniken
Tel.: +41 (62) 288 77 00
Fax: +41 (62) 288 77 01
E-Mail: info@hoesch-ag.ch
www.hoesch-design.com

DE/GB/FR/IT/NL/PL/RU/CN SP 06/15 Art.-Nr. 97594
Alle Maßangaben in mm! Technische Änderungen vorbehalten!
All dimensions in mm! Subject to technical alterations!
Toutes Dimensions en mm! Sous réserve de modifications technique!
Tutte Dimensioni in mm! Salvo modifiche tecnici!
Alle afmetingen in mm! Technische wijzigingen voorbehouden!
Wszystkie wymiary w mm! Zastrzegamy sobie prawo do zmian technicznych!
Все размеры даны в мм! Право на технические изменения сохраняется!
所有的长度单位都为mm! 保留技术修改的权利!