

GB/RU/CN

20
20

water & light

feels so good


HOESCH

TECHNICAL BOOK


BATHING
WHIRLING
SHOWERING
STEAMING

LEGEND / ОБОЗНАЧЕНИЕ В ТАБЛИЦАХ / 图标说明

 Light system, see page 110
Система освещения, смотри страницу 110
照明系统, 请参阅第110页


 Sound system, see page 111
Система аудио, смотри страницу 111
音响系统, 请参阅第111页


 Mineral cast surface SOLIQUE, see page 15
Минеральное литье SOLIQUE, смотри страницу 15
人造石底盆SOLIQUE, 请参阅第15页

 Glass panelling, see page 112-113
Стекланный экран, смотри страницу 112-113
镶板由玻璃制成, 请参阅第112-113页

 Spezial-Untergestell, siehe Seite 114
Специальная нижняя рама, смотри страницу 114
特殊底座支架, 请参阅第114页

 Product for barrier free bathrooms
Продукт для безбарьерных ванных комнат
无障碍浴室产品

 Air-Inject-nozzles serial
Воздушные форсунки Серийно
喷气喷嘴 标准

 Back jets serial/optional
Форсунки для спины Серийно/опционально
背部喷头 标准/可选

 Feet jets serial/optional
Форсунки для ступней Серийно/опционально
脚部喷头 标准/可选

 Massage jets serial/optional
Массажные форсунки Серийно/опционально
按摩喷头 标准/可选

VERSIONS / ВАРИАНТЫ / 多种款式

A Bathtub, shower or whirltub without apron
Ванны, душевые поддоны или гидромассажные ванны без панели
不带裙边的浴缸或者按摩浴缸

B Bathtub, shower or whirltub with integrated apron
Ванны, душевые поддоны или гидромассажные ванны с несъемной панелью
带一体式裙边的浴缸或者按摩浴缸

C Bathtub, shower or whirltub with loose apron
Ванны, душевые поддоны или гидромассажные ванны со съёмной панелью
带可拆卸式裙边的浴缸或者按摩浴缸

D Bathtub with exterior panelling (free-standing)
Ванна с внешней облицовкой (отдельно стоящая)
带裙边的浴缸 (独立式)

Contents / СОД ЕРЖАНИЕ / 目录

Legend / Обозначение в таблицах / 图标说明	2
Versions / Варианты / 多种款式	2
Contents / Сод ержание / 目录	3
Models from A to Z / Модели от А до Z / 款式索引 A-Z	4-5
Novelties 2020 / Новинки 2020 / 2020 新品	6-7
Form and Dimensions / Форма и размер / 形状和尺寸	8-11
Search directory / Поиск / 搜索目录	12-13
Colour overview / Обзор цветов / 颜色概览	14
Materials / Наши материалы / 我们的材料	15-16
Order references / Указания для заказа / 订货提示	17
Certificates / Специальные ванны HOESCH / HOESCH 特殊浴缸 /	18
Bathtubs/Whirltubs / Ванны и гидромассажные ванны / 浴缸/按摩浴缸	19-114
Solique Bathtubs / Свободностоящие ванны из минерального литья Solique / 独立式 Solique 浴缸	19-26
Hoesch Special / Hoesch Special / Hoesch Special	27-36
Freestanding Bathtubs / Свободностоящие ванны из акрила / 独立式亚克力浴缸	37-40
Oval bathtubs / Овальные ванны из акрила / 椭圆形亚克力浴缸	41-52
Circular bathtubs / Круглые ванны из акрила / 圆型亚克力浴缸	53-55
Semicircular bathtubs / Полукруглые ванны из акрила / 半圆型亚克力浴缸	56-59
Rectangular bathtubs / Прямоугольные ванны из акрила / 长方形亚克力浴缸	60-82
Trapezoidal bathtubs / Трапецевидные ванны из акрила / 梯形亚克力浴缸	83-88
Corner bathtubs / Угловые ванны из акрила / 墙角式亚克力浴缸	89-99
Hexagonal/ Шестиугольные/Восьмиугольные ванны из акрила / 六角/八角形亚克力浴缸	100-108
Special accessories for bathtubs / Аксессуары для ванны / 浴缸特殊配件	109-114
Ergo+	115-120
Whirl systems / Гидромассажные системы / 预设之按摩系统	121-131
Deluxe	123-125
Reviva II	126-127
Laola II	128-129
Tergum	130
Tergum for two	131
Washbasin / Раковины / 面盆	132-135
Steam cabins / Паровые кабины / 蒸汽房	136-146
Shower partitions / Душевые кабины / 淋浴房	147-162
Shower trays / Душевые поддоны / 淋浴盘	163-182
Muna	164-167
Muna S	168-169
Tierra	170-171
Nias	172-173
Sola	174
Thasos	175-176
Samar	177-178
SensaMare Delight	179
Special accessories for shower trays / Аксессуары для душевых поддонов / 淋浴盘特殊配件	180-182
Accessories / Аксессуары / 配件	183-186
Bath-accessories / Аксессуары для ванной / 浴室配件	184
Fragrant and care products / Средства для ухода и ароматы / 香薰和护理产品	185-186
Special accessories for shower partitions / Специальные аксессуары для душевых кабин / 淋浴房专用配件	186
General Terms and Conditions for Sale and Delivery / Общие коммерческие условия / 销售和运输的通用条例	187-189
Bathroom proposals / Решение для любой ванной комнаты / 适合每个人的浴室	190-191
Hoesch www	192-193
Barrier-free bath with HOESCH / Безбарьерная ванна с HOESCH / HOESCH无障碍浴缸	194

MODELS FROM A TO Z / МОДЕЛИ ОТ А ДО Z / 款式索引 A-Z

BATHTUBS

ВАННЫ

浴缸



A	Arica		1900 x 800	103
	Arica		1900 x 900	103
	Armada		1600 x 750	101
	Armada		1700 x 800	101
	Armada		1800 x 800	102
	Armada		1800 x 800	108
	Armada		1900 x 900	104
	Armada		2000 x 900	105
	Armada		2000 x 1000	107
	Armada		2100 x 1000	107
	Aviva®		1705	96
	Aviva®		1800	54
	Aviva®		1800 x 1185	58

B	Benidorm		1700 x 800	69
----------	-----------------	--	------------	----

C	Cabo		1850 x 900	33
	Capri		1500 x 700	61
	Capri		1600 x 700	62
	Capri		1600 x 750	63
	Capri		1700 x 700	64
	Capri		1700 x 750	65
	Capri		1800 x 800	72
	Capri		1900 x 800	78
	Combi		1600 x 700	94

D	Dreamscape		1800	30
	Dreamscape		1800	55

E	Ergo+		1640	117
	Ergo+		2000 x 1600	116
	Ergo+		2075 x 1075	116
	Ergo+		2075 x 1950	117

F	Foster		1600 x 700	62
	Foster		1700 x 700	64
	Foster		1700 x 750	66
	Foster		1800 x 800	72
	Foster		1900 x 900	80
	Foster		1900 x 980	39
	Foster		1900 x 980	48
	Foster		1900 x 1020	40
	Foster		1900 x 1020	59

H	Happy D.		1800 x 800	58
	Happy D.		1800 x 800	97

I	Ikaria		1700 x 800	69
	Ikaria		1800 x 800	73
	Ikaria		1500 x 500	80
	iSensi		1500	28, 92
	iSensi		1800 x 800	30
	iSensi		1800 x 800	45
	iSensi		1800 x 800	31, 57
	iSensi		1800 x 800	31, 32, 98
	iSensi		1900 x 900	33
	iSensi		1900 x 900	47
	iSensi		1900 x 900	34, 59
	iSensi		1900 x 900	34, 35, 99
	iSensi		1900 x 1200	35
	iSensi		1900 x 1200	50

L	Largo		1700 x 750	66
	Largo		1700 x 800	70
	Largo		1700 x 900	71
	Largo		1800 x 800	73
	Largo		1800 x 1300	87
	Largo		1800 x 1400	88
	Largo		1900 x 800	78
	Largo		1900 x 900	81
	Largo		2000 x 1000	52
	Largo		2000 x 1400	82
	LaSenia		1500 x 700	23
	LaSenia		1600 x 750	23
	LaSenia		1700 x 750	24
	LaSenia		1800 x 800	24
	LaSenia		1800 x 900	25
	LaSenia		1900 x 900	25
	Leros		1800 x 800	32

N	Namur		1500 x 700	20
	Namur		1600 x 750	20
	Namur		1700 x 750	21
	Namur		1800 x 800	21
	Namur		1800 x 900	22
	Namur		1900 x 900	22
	Namur Lounge		1800 x 800	26
	Namur Lounge		1900 x 900	26

O	Oriental		1500 x 800	61
	Orlando		1600	54

P	Parana		1400	90
	Parana		1480	91
	Parana		1500 x 1000	93
	Putman		1900 x 1000	40
	Putman		1900 x 1000	49

R	Regatta		1600 x 700	63
	Regatta		1700 x 700	65
	Regatta		1700 x 750	67
	Regatta		1700 x 800	70
	Regatta		1800 x 800	74
	Regatta		1900 x 800	79

S	Santee		1900 x 1200	82
	Scelta		1500	91
	Scelta		1800 x 800	75
	Scelta		1800 x 900	77
	Scelta		1900 x 800	79
	Scelta		1900 x 1200	50
	Scelta		2000 x 900	51
	Scelta		2000 x 900	106
	Single Bath Uno		1766 x 750	43
	Single Bath Uno		1786 x 770	28
	Single Bath Duo		1766 x 1141	43, 44
	Single Bath Duo		1786 x 1161	29
	Spectra		1400	90
	Spectra		1700 x 750	67
	Spectra		1700 x 800	42
	Spectra		1700 x 800	57
	Spectra		1700 x 800	71
	Spectra		1700 x 1000	95
	Spectra		1800 x 800	44
	Spectra		1800 x 800	75
	Spectra		1800 x 800	102
	Spectra		1800 x 900	39
	Spectra		1800 x 900	46
	Spectra		1800 x 1200	86
	Spectra		1900 x 800	47
	Spectra		1900 x 900	48
	Spectra		1900 x 900	104
	Starck 1		1800 x 900	38
	Starck 1		1800 x 900	46
	Starck 2		1750 x 800	42
	Squadra		1500	92

T	Tacna		1800 x 800	38
	Tacna		1800 x 800	45
	Tacna		1800 x 800	76
	Thasos		1500 x 1000	84
	Thasos		1700 x 750	68
	Thasos		1750 x 1100	85
	Thasos		1800 x 800	76
	Thasos		2000 x 1000	81
	Topeka		1700 x 750	68
	Topeka		1800 x 800	77

W	Waikiki		1900 x 1140	49
----------	----------------	--	-------------	----

MODELS FROM A TO Z / МОДЕЛИ ОТ А ДО Z / 款式索引 A-Z

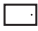


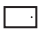

**STEAM CABINS
/ STEAM GENERATORS**

/ STEAM GENERATORS

ПАРОВЫЕ КАБИНЫ

/ ПАРОГЕНЕРАТОРЫ




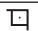







蒸汽房 / 蒸汽发生器

S	Sense Perience		138
	Sense Perience		139
	Sense Perience		139
	Panel Sense Perience		141
	Steam Set		142
	Steam Set		142
	Steam Box 330		143
	Hoesch Comfort		144

SHOWER PARTITIONS

ДУШЕВЫЕ КАБИНЫ




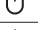




淋浴房




A	Adana		160
C	Ciela		150
	Ciela		151, 152
	Ciela		153, 154
F	Free		161
L	Liberty		162
M	Muna		156
	Muna		157, 158
	Muna		159
O	One&One		149
	One&One		149
S	Sensa Mare Delight		148



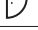





SHOWER TRAYS






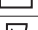
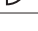
ДУШЕВЫЕ ПОДДОНЫ

淋浴盘

M	Muna		164
	Muna		165
	Muna		166
	Muna		166
	Muna		164
	Muna		167
	Muna S		168
	Muna S		169

N	Nias		172, 173
	Nias		172, 173
	Nias		172, 173




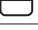

S	Samar		177
	Samar		177
	Samar		178
	Samar		178
	Sensa Mare Delight		179
	Sola		174
	Sola		174
	Sola		174

T	Thasos		175
	Thasos		175
	Thasos		176
	Thasos		176
	Tierra		170
	Tierra		171
	Tierra		170

WASHBASIN

РАКОВИНЫ

面盆

	Carta		133
	LaSenia		133
	Leros		135
	Namur		134
	Namur Lounge		134

No longer in assortment / Выведены из ассортимента / 不再供货的种类:
Tondo 1700, Zero 1700x900, Zero 1900x900
Pools: Nevada, Ontario, Michigan, Winnipeg

NOVELTIES 2020 / НОВИНКИ 2020 / 2020 新品

iSENSI



iSENSI



iSENSI



LEROS





MUNA*



LIBERTY*



MUNA S



* Wall profiles and handle in black colour
* Настенные профили и ручка черного цвета
* 黑色的墙壁型材和把手



MUNA S



FORM AND DIMENSIONS / ФОРМА И РАЗМЕР / 形状和尺寸

SHOWER TRAYS AND SHOWER ENCLOSURES / ДУШЕВЫЕ ПОДДОНЫ / 淋浴盘

Shower trays Душевые поддоны 淋浴盘							Shower enclosures Душевые кабины 淋浴房						
Solique					Acryl Акрил 亚克力								
MUNA	MUNA S	SOLA	NIAS	TIERRA	THASOS	SAMAR	CIELA	ONE&ONE	MUNA WALK-IN*	MUNA*	ADANA	FREE	LIBERTY

SQUARE / КВАДРАТНЫЕ / 正方形

700x700														70x70x1,5
750x750														75x75x1,5
800x800														80x80x1,5
900x900														90x90x1,5
1000x1000														100x100x1,5
1100x1100														110x110x1,5
1200x1200														120x120x1,5
1300x1300														130x130x1,5
1400x1400														140x140x1,5
1500x1500														150x150x1,5

RECTANGULAR / ПРЯМОУГОЛЬНЫЕ / 长方形

800x700														70x80x1,5
900x700														70x90x1,5
1000x700														70x100x1,5
1100x700														70x110x1,5
1200x700														70x120x1,5
1300x700														70x130x1,5
1400x700														70x140x1,5
1500x700														70x150x1,5
1600x700														70x160x1,5
1700x700														70x170x1,5
1800x700														70x180x1,5
800x750														75x80x1,5
900x750														75x90x1,5
1000x750														75x100x1,5
1100x750														75x110x1,5
1200x750														75x120x1,5
1300x750														75x130x1,5
1400x750														75x140x1,5
1500x750														75x150x1,5
1600x750														75x160x1,5
1700x750														75x170x1,5
1800x750														75x180x1,5
900x800														80x90x1,5
1000x800														80x100x1,5
1100x800														80x110x1,5
1200x800														80x120x1,5
1300x800														80x130x1,5
1400x800														80x140x1,5
1500x800														80x150x1,5
1600x800														80x160x1,5
1700x800														80x170x1,5
1800x800														80x180x1,5
1900x800														80x190x1,5
2000x800														80x200x1,5

* The adjusted shower trays to the shower enclosures can be found on the page 158 and 159

* Для подбора правильных размеров душевых поддонов к душевым ограждениям см. стр. 158 и 159

* 有关适用于淋浴房的淋浴盘的正确尺寸，请参阅第158页和第159页

Shower trays Душевые поддоны 淋浴盘									Shower enclosures Душевые кабины 淋浴房							
Solique						Acryl Acrylique Acrilico										
MUNA	MUNA S	SOLA	NIAS	TIERRA	SENSAMARE DELIGHT	THASOS	SAMAR		CIELA	ONE&ONE	MUNA WALK-IN*	MUNA*	ADANA	FREE	LIBERTY	SENSAMARE DELIGHT

 **RECTANGULAR** / ПРЯМОУГОЛЬНЫЕ / 长方形

1000x900																	90x100x1,5
1100x900																	90x110x1,5
1200x900																	90x120x1,5
1300x900																	90x130x1,5
1400x900																	90x140x1,5
1500x900																	90x150x1,5
1600x900																	90x160x1,5
1700x900																	90x170x1,5
1800x900																	90x180x1,5
1900x900																	90x190x1,5
2000x900																	90x200x1,5
1100x1000																	100x110x1,5
1200x1000																	100x120x1,5
1300x1000																	100x130x1,5
1400x1000																	100x140x1,5
1500x1000																	100x150x1,5
1600x1000																	100x160x1,5
1700x1000																	100x170x1,5
1800x1000																	100x180x1,5
1900x1000																	100x190x1,5
2000x1000																	100x200x1,5
1700x1160																	116x170x1,5

 **TRAPEZOIDAL** / ТРАПЕЦ / 梯形

1200x900 R																	120x90x1,5 R
1200x900 L																	120x90x1,5 L
1300x900 R																	130x90x1,5 R
1300x900 L																	130x90x1,5 L
1400x900 R																	140x90x1,5 R
1400x900 L																	140x90x1,5 L
1500x900 R																	150x90x1,5 R
1500x900 L																	150x90x1,5 L
1600x900 R																	160x90x1,5 R
1600x900 L																	160x90x1,5 L

 **PENTAGONAL** / ПЯТИУГОЛЬНЫЕ / 五角形

900x900																	90x90x1,5
1000x1000																	100x100x1,5

 **QUADRANT** / ЧЕТВЕРТЬ КРУГА / 扇形

800x800																	80x80x1,5
900x900																	90x90x1,5
1000x1000																	100x100x1,5

 **SEMICIRCULAR** / ПОЛУКРУГЛЫЕ / 半圆形

1000x1000																	100x100x1,5
1100x900																	90x110x1,5

* The adjusted shower trays to the shower enclosures can be found on the page 158 and 159

* Для подбора правильных размеров душевых поддонов к душевым ограждениям см. стр. 158 и 159

* 有关适用于淋浴房的淋浴盘的正确尺寸，请参阅第158页和第159页

SEARCH DIRECTORY / ПОИСК / 搜索目录

BATHTUBS

ВАННЫ
浴缸



3	3650	67
	3651	75
	3652	104
	3653	90
	3654	90
	3655	90
	3656	102
	3657	95
	3658	95
	3659	95
	3660	95
	3661	95
	3662	95
	3663	57
	3664	57
	3665	71
	3666	86
	3667	86
	3669	75
	3670	79
	3671	77
	3672	106
	3673	106
	3674	51
	3675	51
	3676	91
	3677	91
	3678	91
	3679	50
	3686	44
	3687	43
	3688	43
	3691	81
	3692	82
	3693	87
	3694	87
	3695	52
	3696	73
	3697	28
	3698	29
	3699	29
	3705	88
	3706	88
	3707	66
	3708	70
	3709	71
	3710	78
	3741	76
	3742	81
	3744	68
	3745	84
	3746	84
	3747	85
	3748	85
	3807	69
	3808	73
	3809	80

3821	30
3822	33
3823	35
3824	34
3825	34
3826	35
3827	28
3833	31
3834	31
3835	32
3837	45
3838	47
3839	50
3840	59
3841	99
3842	99
3843	92
3848	57
3849	98
3850	98
3851	30
3852	33
3853	35
3854	34
3855	34
3856	35
3857	28
3863	31
3864	31
3865	32

4	4400	21
	4401	21
	4402	22
	4403	22
	4404	20
	4405	20
	4492	26
	4493	26
	4500	23
	4501	23
	4502	24
	4503	24
	4504	25
	4505	25
	4470	32

5	5533	90
	5539	45
	5544	91
	5545	91
	5547	77
	5564	93
	5565	93
	5566	93
	5567	93
	5569	103
	5570	68
	5572	90
	5573	103
	5574	76
	5590	94
	5591	94

6	6011	49
	6017	54
	6020	46
	6021	38
	6090	92
	6103	65
	6104	78
	6105	62
	6107	72
	6112	69
	6114	55
	6115	61
	6116	61
	6130	30
	6135	42
	6138	92
	6139	92
	6169	108
	6173	101
	6174	101
	6175	102
	6177	104

6178	107
6179	107
6180	58
6181	58
6182	105
6183	105
6195	63
6436	116
6437	116
6438	117
6439	117
6441	116
6442	116
6443	117
6444	117
6454	67
6455	70
6456	74
6457	63
6460	74
6461	65
6462	79
6465	39
6466	38
6476	48
6477	39
6478	59
6479	40
6480	42
6481	44
6482	46
6483	47
6484	97
6485	97
6486	97
6487	97
6579	64
6610	33
6618	58
6619	96
6620	54
6626	48
6628	72
6629	66
6646	64
6647	62
6652	82
6655	49
6656	40
6697	80

SEARCH DIRECTORY / ПОИСК / 搜索目录

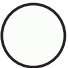
SHOWER TRAYS

ДУШЕВЫЕ ПОДДОНЫ
淋浴盘

4	4157xA	164	4216xA	165	4279xA	169	4366xA	174	4556CxA	173	
	4158xA	164	4217xA	165	4280xA	168	4367xA	174	4557CxA	173	
	4159xA	164	4218xA	165	4281xA	168	4368xA	174	4558CxA	173	
	4160xA	168	4219xA	164	4282xA	169	4369xA	174	4559CxA	173	
	4161xA	168	4220xA	164	4283xA	169	4370xA	174	4560CxA	173	
	4162xA	168	4221xA	168	4284xA	169	4371xA	174	4561CxA	173	
	4163xA	165	4222xA	168	4285xA	169	4372xA	174	4562CxA	173	
	4164xA	165	4223xA	165	4286xA	169	4373xA	174	4563CxA	173	
	4165xA	165	4224xA	165	4287xA	169	4374xA	174	4564CxA	173	
	4166xA	165	4225xA	165	4288xA	169	4375xA	174	4565CxA	173	
	4167xA	165	4226xA	168	4289xA	169	4376xA	174	4566CxA	173	
	4168xA	165	4227xA	167	4290xA	169	4451	177	4567CxA	173	
	4169xA	165	4228xA	167	4291xA	168	4452	177	4568CxA	173	
	4170xA	165	4229xA	167	4300xA	170	4453	177	4569CxA	173	
	4171xA	165	4230xA	167	4301xA	170	4454	177	4570CxA	173	
	4172xA	165	4231xA	167	4302xA	170	4455	177	4571CxA	173	
	4173xA	165	4232xA	167	4303xA	170	4456	177	4572CxA	173	
	4174xA	165	4233xA	167	4304xA	171	4457	177	4573CxA	173	
	4175xA	165	4234xA	167	4305xA	171	4458	177	4574CxA	173	
	4176xA	165	4235xA	167	4306xA	171	4459	178	4575CxA	173	
	4177xA	165	4236xA	167	4307xA	171	4460	178	4576CxA	173	
	4178xA	165	4237xA	165	4308xA	171	4461	178	4577CxA	173	
	4179xA	165	4238xA	165	4309xA	171	4462	178	4578CxA	173	
	4180xA	165	4240xA	169	4310xA	171	4550xA	172	4579CxA	173	
	4181xA	165	4241xA	169	4311xA	171	4551xA	172	4580CxA	173	
	4182xA	165	4242xA	169	4312xA	171	4552xA	172	4581CxA	173	
	4183xA	165	4243xA	169	4313xA	171	4553xA	172	4582CxA	173	
	4184xA	165	4244xA	169	4314xA	171	4554xA	172			
	4185xA	165	4245xA	169	4315xA	171	4555xA	172	6	6520	176
	4186xA	165	4246xA	169	4316xA	171	4556xA	172		6521	176
	4187xA	165	4247xA	169	4317xA	171	4557xA	172		6522	176
	4188xA	165	4248xA	169	4318xA	171	4558xA	172		6523	176
	4189xA	165	4249xA	169	4319xA	171	4559xA	172		6607	175
	4190xA	165	4250xA	169	4320xA	171	4560xA	172		6608	175
	4191xA	165	4251xA	169	4321xA	171	4561xA	172		6614	175
	4192xA	165	4252xA	169	4322xA	171	4562xA	172		6617	175
	4193xA	165	4253xA	169	4323xA	171	4563xA	172		6649	175
	4194xA	165	4254xA	169	4324xA	171	4564xA	172		6650	175
	4195xA	166	4255xA	169	4325xA	171	4565xA	172		6651	175
	4196xA	166	4256xA	169	4326xA	171	4566xA	172		6654	175
	4197xA	166	4257xA	169	4327xA	171	4567xA	172		6657	175
	4198xA	166	4258xA	169	4328xA	171	4568xA	172		6658	175
	4199xA	166	4259xA	169	4329xA	171	4569xA	172		6661	175
	4200xA	165	4260xA	169	4330xA	171	4570xA	172		6662	175
	4201xA	168	4261xA	169	4331xA	170	4571xA	172		6663	175
	4202xA	165	4262xA	169	4332xA	170	4572xA	172		6665	175
	4203xA	165	4263xA	169	4349xA	174	4573xA	172		6668	175
	4204xA	165	4264xA	169	4350xA	174	4574xA	172		6669	175
	4205xA	165	4265xA	169	4351xA	174	4575xA	172		6670	175
	4206xA	165	4266xA	169	4352xA	174	4576xA	172		6671	175
	4207xA	165	4267xA	169	4353xA	174	4577xA	172		6672	175
	4208xA	165	4268xA	169	4354xA	174	4578xA	172		6673	175
	4209xA	165	4269xA	169	4355xA	174	4579xA	172		6674	175
	4210xA	165	4270xA	169	4356xA	174	4580xA	172		6675	175
	4211xA	165	4271xA	169	4357xA	174	4581xA	172		6676	175
	4212xA	165	4272xA	169	4358xA	174	4582xA	172		6677	175
	4213xA	165	4273xA	169	4359xA	174	4583xA	172		6678	175
	4214xA	165	4274xA	169	4360xA	174	4550CxA	173		6682xA	179
	4215xA	165	4275xA	169	4361xA	174	4551CxA	173			
			4276xA	169	4363xA	174	4552CxA	173			
			4277xA	169	4364xA	174	4553CxA	173			
			4278xA	169	4365xA	174	4554CxA	173			
							4555CxA	173			

COLOUR OVERVIEW / ОБЗОР ЦВЕТОВ / 颜色概览

ACRYLIC COLORS / ЦВЕТА АКРИЛА / 亚克力颜色

Standard / Стандартный цвет / 亚克力颜色	Special colour / Спец цвета / 特殊颜色
 010 White Белый 白	Information about the other colors availability on customer request Информация о доступности других цветов по запросу 其它颜色可按客户的要求提供信息

SOLIQUE COLORS / ЦВЕТА АКРИЛА / 亚克力颜色

Standard / Стандартный цвет / 亚克力颜色	Special colour / Спец цвета / 特殊颜色	
 010 White Белый 白	 747 Grey Серый 灰色	 730 Stone grey Камень серый 岩石灰
 013 White Matt Белый матовый 亚光白	 715 Slate grey Шиферсерый 石板灰色	 904 Black Matt Черный матовый 亚光黑

Availability of the color variants Solique
 Bathtubs Solique: 010,013
 Shower trays Muna/Muna S: 010, 013, 715,730,747
 Shower trays Sola: 010
 Shower trays Nias, Tierra: 010, 715,730,747,904
 (colours are not glossy but matt)





Наличие цветовых вариантов Solique
 Ванны Solique: 010, 013
 Душевые поддоны Muna / Muna S: 010, 013, 715, 730, 747
 Душевой поддон Sola: 010
 Душевые поддоны Nias, Tierra: 010, 715, 730, 747, 904
 (цвета не гляцевые, а матовые)

可供的Solique颜色
 Solique浴缸: 010,013
 Muna/Muna S 淋浴盘: 010,013,715,730,747
 Sola 淋浴盘: 010
 Nias 淋浴盘: 010,715,730,747,904
 (颜色是哑光而不是亮光)

EXTERIOR PANNELING / ВНЕШНЯЯ ПАНЕЛЬ ДЛЯ СВОБОДНОСТОЯЩЕЙ ВАННЫ / 独立式浴缸的裙板

Standard / Стандартный цвет / 亚克力颜色	Special colour / Спец цвета / 特殊颜色			
 010 White Белый 白	 030 Pergamon Пергамент 浅骨色	 501* Light brown Светло-коричневый 浅棕色	 502* Dark brown Темно-коричневый 茶色	 503* Dark gray Темно-серый 深灰色
	 504* Black Чёрный 黑色	# Matt / матовый / 亚光		

GLASS CLADDING / СТЕКЛЯННАЯ ОБЛИЦОВКА ДЛЯ ВАНН / 浴缸的玻璃镶板

Standard / Стандартный цвет / 亚克力颜色	Special colour 1 / Спец цвета 1 / 特殊颜色1	Special colour 2 / Спец цвета 2 / 特殊颜色 2		
 550 White Белый 白	 551 Silver Серебрянный 银	 552 Black Чёрный 黑色	 715 Slate grey Шиферсерый 石板灰色	 RAL
	 730 Stone grey Камень серый 岩石灰	 747 Grey Серый 灰色		

SURFACE COLORS / ЦВЕТА ПОВЕРХНОСТИ / 浴缸配件表面颜色

Standard / Стандартный цвет / 亚克力颜色	Special colour / Couleur spéciale / Colori speciali			
 305 Chrome Хром 镀铬	 306 # Gold Золотой 金	 310 # White Белый 白	 315 # Noble brass Благородная латунь 抛光黄铜	 350* Stainless steel Нержавеющая сталь 不锈钢
	Deluxe, Reviva II	Deluxe, Reviva II	Deluxe, Reviva II	Ergo+, Deluxe, Reviva II

Chrome - Deluxe, Ergo+, Reviva II, Laola II, Tergum, Tergum for two, iSensi
 Хром - Deluxe, Ergo+, Reviva II, Laola II, Tergum, Tergum for two, iSensi
 镀铬 - Deluxe, Ergo+, Reviva II, Laola II, Tergum, Tergum for two, iSensi

Information about the other colors availability on customer request/Discontinued item
 # Информация о доступности других цветов по запросу
 # 其它颜色可按客户的要求提供信息

GLASS COLORS / ЦВЕТА СТЕКЛА / 玻璃颜色

Steam cabins / Паровые кабины / 蒸汽房

 550 White Белый 白	 551 Silver Серебрянный 银	 552 Black Чёрный 黑色
---	---	--

SURFACE WOOD/VENEER / ДЕРЕВЯННАЯ ПОВЕРХНОСТЬ / 木/饰面板 表面

 700 Doussie Дуссие 櫻桃木	 704 Teak Тик 柚木
--	--

MATERIALS / НАШИ МАТЕРИАЛЫ / 我们的材料

Acryl

Акрил
亚克力

The material has anti-slip properties, guaranteeing safety using. Products made of sanitary acrylic have very smooth surface, making them easy in clean. The acrylic is plastic, which is coloured in the mass, so any scratches that may occur during use, can be easily removed by polishing. It guarantees impeccable look of HOESCH product for many years. Due to its physical properties acrylics retains heat well. It ensures optimal temperature even during long baths.

Материал обладает противоскользящим свойством, что гарантирует безопасность в использовании. Изделия из санитарного акрила характерны идеально гладкой поверхностью, благодаря этому легко чистятся. Акрил окрашен на всю глубину, поэтому все царапины, которые могут возникнуть во время пользования, легко снимаются путём полировки. Это обеспечивает безупречный вид изделиям HOESCH в течении многих лет. Благодаря физическим свойствам акрил хорошо удерживает тепло, что позволяет удерживать температуру при длительных купаниях.

该材料具有防滑性能，保证安全使用。卫浴级亚克力制成的产品具有非常光滑的表面，使它容易清洁。此亚克力为塑料，通体着色，所以在使用过程中出现任何刮痕，可以通过抛光很容易地除去。它确保HOESCH产品可以历久常新。由于其物理特性，亚克力有良好的保温性能，即使长时间洗澡也能保持最佳的温度。

Solique

Products made of mineral cast SOLIQUE characterize with great mechanical and technical properties. Unusually smooth, non-porous surface allows to keep them clean, eliminates bacteria, which is important in high humidity places. Unquestionable advantage of mineral cast products SOLIQUE is their chemical and stain resistance. All stains are easy to clean with gentle means. Mineral cast has excellent wear and high temperature resistance and due to these features shower trays keep their original look for years.

Поддоны выполненные из минерального литья SOLIQUE характеризуются превосходным качеством и эстетическими ценностями. Необыкновенно гладкая поверхность облегчает удерживать SOLIQUE поддоны в чистоте, устраняет развитие опасных бактерий, что особенно важно в помещениях с повышенной влажностью. Несомненное преимущество изделий из минерального литья - лёгкость в уходе и устойчивость к химическим веществам. Любые пятна легко удалить с помощью деликатного моющего средства. Этот материал очень устойчив к износу и резким переменам температуры, что позволяет сохранить его первоначальный вид на долгие годы.

SOLIQUE 铸石制造的淋浴盘具有极好的机械和技术性能。特别的光滑、无孔的表面使产品保持洁净，排除细菌，这在湿度高的地方是非常重要的。铸石产品 SOLIQUE 的无比优势是它们的耐化学性和耐污性。所有污渍都能用温和的手法很容易地清洁。铸石具有优异的耐磨性和耐高温性，由于这些特性，淋浴盘可长期保持其原来的样子。

SoliquePro

It is the special non-skid covering. It is permanently spot applied to the mineral cast surface SOLIQUE and provides maximum bathing comfort. Aesthetic, transparent pattern with gentle structure creates new visual effect in the bathroom. The non-skid covering is smooth, makes shower tray easy to clean. Bathing is even more pleasurable and safe for the user.

это инновационное противоскользящее покрытие, которое надёжно нанесено на поверхность поддонов из минерального литья SOLIQUE. Оно обеспечивает максимальную безопасность и комфорт во время принятия душа. Бесцветный, тонкий узор создает новый визуальный эффект в ванной комнате. Противоскользящее покрытие нанесено тонким слоем, благодаря чему поддон легко удержать в чистоте. Принятие душа становится более приятным и безопасным для пользователя.

这是一个特殊的防滑层，永久地涂在 SOLIQUE 铸石表面，为洗浴提供最大的舒适感。在浴室里，其优美透明的图案及柔和的构造为浴室营造新的视觉效果。光滑的防滑层使淋浴盘容易清洁。用户洗澡时更加愉快和安全。

Glass

Стекло
玻璃

Only toughened safety glass (ESG) is used for the manufacturing of the glazing of HOESCH. In order to ease the cleaning of the glass surfaces all HOESCH glass sheets are provided with a special surface coating (EverClean). It prevents the annoying deposits of lime and dirt. Thanks to EverClean water flows off without residue - the glass surface is always smooth and shiny - with minimal effort.

В стеклянных перегородках HOESCH используется только однослойное безопасное стекло (ESG), проходящее в процессе производства специальную тепловую обработку. Для удобства ухода, компания HOESCH покрывает все стекла специальным слоем (EverClean), предотвращающим образование известкового налета и грязевых отложений. Благодаря покрытию EverClean вода стекает по стеклу без следов, поверхность всегда остается блестящей при минимальных усилиях.

HOESCH制造的玻璃屏只使用钢化安全玻璃 (ESG)。这种玻璃是经过一个特殊的热处理。为了便于清洁HOESCH所有的玻璃都加了特殊的表面涂层 (EverClean)，使其避免恼人的水垢和污迹。得益于EverClean，带残留物的水很容易流走 - 玻璃表面经常保持光滑及光亮。

Wood

древесина
木材

A contemporary bathroom is a generously proportioned space that extrudes light and simplicity. It is a place where sophisticated ambience meets comfortable flair, making today's bathroom a modern oasis of well-being for connoisseurs. A natural material like wood can be perfectly integrated in interior designs that are characterised by peace and a feeling of security. The material conveys a feeling of warmth and comfort. With wood, relaxation and body care in an environment dominated by elegance and luxury become a pleasure with a „natural touch“. Experience a warm, vivid and imaginative ambience with HOESCH wood products!

Современная ванная комната - это место, где много пространства, света и естественности. Исключительная атмосфера и домашняя среда сталкиваются в одном месте, создавая современный оазис приятных впечатлений для любого пользователя. Натуральный материал - древесина - идеально подходит к полному спокойствия и безопасности окружению. Дерево даёт ощущение тепла и удобства. Отдых и уход за телом, в помещении полным элегантности и люкxуса, в котором чувствуем прикосновение к природе, становятся необыкновенным удовольствием.

一个现代的浴室是一个宽敞的空间，凝聚光线和简洁。它是一个精致氛围与舒适感觉的结合点，令现今的浴室成为鉴赏家们的现代幸福绿洲。好像木材这种天然材料，可以完美地集成在室内设计中，带出平和感和安全感的特点。这种材料传达出一种温暖和舒适的感觉。在一个以典雅和奢华主导的环境中，木材使放松和身体护理成为一种“自然之触”的享受。使用HOESCH木制品体验一个温暖的、生动的和富有想象力的氛围！



ORDER REFERENCES / УКАЗАНИЯ ДЛЯ ЗАКАЗА / 订货提示

HOW TO PLACE AN ORDER.

We would like to implement your order correctly and rapidly. For the sake of simplification, we use an article number systematic, which describes the ordered products unambiguously with regard to shape, color and design implementation.

Please prepare your order according to the following example.

ТАК ВЫ ДЕЛАЕТЕ ЗАКАЗ ПРАВИЛЬНО:

Мы хотели бы выполнить Ваш заказ правильно и быстро. Для облегчения нашей задачи нам нужны указания артикульных номеров, которые однозначно описывают форму, цвет и исполнение заказываемых продуктов. Пожалуйста, делая заказ, следуйте данному примеру:

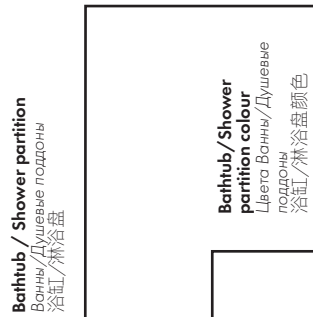
这样就可以正确订货！

为了使您能够顺利正确地订货，我们使用了一套产品款式系统，通过这个款式可以清楚地表示出所订产品的外形、颜色和配置。

The article number for the bath is a 8-figure number:

8-значный артикульный номер для ванны / душевого поддона:
浴缸/淋浴盘的8位产品款式：

6 4 8 0 . 0 1 0



VARIANT	ARTICLE NO.	LENGTH AND WIDTH	HEIGHT/DEPTH	INSTALLATION HEIGHT	CAPACITY	ACCESSORIES	SPECIAL ACCESSOR
Вариант	Номер артикула	Длина и ширина	Высота / глубина	Высота установки	Объем	Аксессуары	PAGE
衍生款式	型号	长度与宽度	高度/深度	安装高度	容量	配件	Страница специальные аксессуаров
		(mm)	(mm)	(mm)		配件页	配件页
A	6480	1700 x 900	470	615-655	150 l	① ② ③ ④ ⑤ ⑥ ⑦	109-114

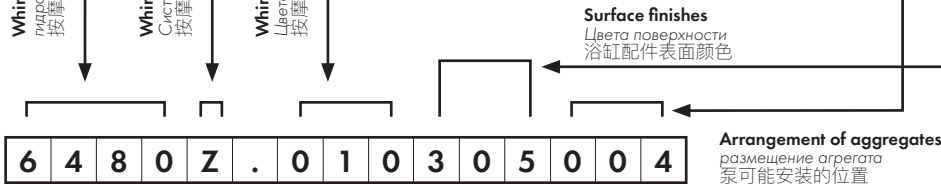
VARIANT	ARTICLE NO.	WHIRL SYSTEM	INSTALLATION HEIGHT	THE AGGREGATE PLACEMENT
Вариант	Номер артикула	Гидромассажная система	Высота установки	Расположение агрегата
衍生款式	型号	预设之按摩系统	安装高度	组件位置
			(mm)	
A	...6	Deluxe	640-680	004
A	...E	Reviva II	640-680	004

ACRYLIC COLORS / ОБЗОР ЦВЕТОВ

Standard / Стандартный цвет / 亚克力颜色	Special colour
010 White Белый 白	Information about other colors available

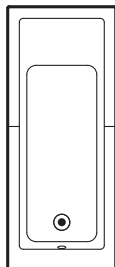
SURFACE COLORS / ЦВЕТА ПОВЕРХНОСТИ

Standard / Стандартный цвет / 亚克力颜色	Special colour
305 Chrome Chromé Cromato	306



The article number for the whirl bath is a 15-figure number:

Details of the position of components (whirl pump, blower, control unit and sensor keyboard) are set out in the column entitled "Possible arrangement of aggregates". Here, the following codes are used: 001 = "right-hand", 002 = "left-hand", 003 = "middle", 004 = "right-hand and left-hand" as seen from the outside in front of the outlet/overflow fittings.

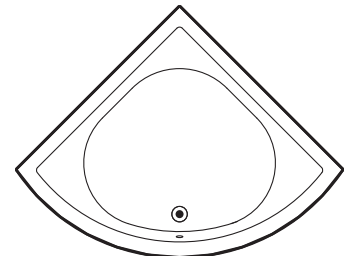
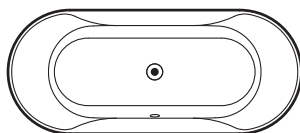


Left-hand implementation
Левое исполнение
左边

Right-hand implementation
Правое исполнение
右边

Left-hand implementation
Левое исполнение
左边

Right-hand implementation
Правое исполнение
右边



Left-hand implementation
Левое исполнение
左边

Right-hand implementation
Правое исполнение
右边

With models available either as a "right-hand" (001) or "left-hand" (002) model, the "right-hand" model is automatically supplied unless other instructions are received. Complete article numbers are given for the special accessories for bath and whirl baths. You do not need to put together the numbers for these items yourself. Please ensure that you always indicate the complete number to ensure rapid and correct order processing! Many thanks for your cooperation.

15-значный артикульный номер для гидромассажной ванны:

Размещение агрегата (гидромассажного насоса, компрессора, управления и сенсорной клавиатуры) указывается в столбце "Возможное размещение агрегата". При этом означают 001: "справа", 002: "слева", 003: "в центре", 004: "справа и слева"; внешнее расположение соответственно рассматривается перед сливной / переливной арматурой.

Модели, в которых есть возможность выбора между исполнением "справа" (001) и "слева" (002), при отсутствии указаний серийно поставляются в исполнении "справа". Для специальных принадлежностей для ванн и гидромассажных ванн нужно соответственно полностью указывать артикульные номера. Составлять их из отдельных составных частей не требуется. Только при указании полного артикульного номера мы можем быстро обработать Ваш заказ. Большое спасибо за Вашу помощь!

按摩浴缸的15位产品款式:

泵的位置 (按摩泵, 鼓风机, 控制器以及按键) 根据 "泵可能安装的位置" 来加以说明。也就是说001: "右边", 002: "左边", 003: "中间", 004: "左右两边"; 这都是以落水的外侧为观测点作为标准的。

如果这种款式的浴缸有"右" (001) 和"左" (002) 两种选择的话, 缺省不填则默认为需要"右"制式。普通浴缸和按摩浴缸的一些特殊配件都已经有了完整的产品款式。各种配件的款式表这里就不再一一罗列。只有将产品款式填写完整, 才能准确顺利地订货。谢谢您的合作!

CERTIFICATES AND STANDARDS

SHOWER ENCLOSURES

EN 14428+A1

MINERAL CAST SHOWER TRAYS

EN 14527+A1

EN 251

MINERAL CAST BATHTUBS

EN 14516+A1

EN 232

SIPHONS

EN 274

WHIRLTUBS

EN 60335

1+A1+A2

+A11+A12+

A13

EN 60335-

2-60+A1+

A2+A11+A12

EN 62233

EN 12764+A1

EN 55014-1

EN 55014-2+A1+A2

EN 61000-3-

2+A1+A2

EN 61000-3-3

WASHBASINS

EN 14688

EN 31+A1

ACRYLIC SHOWER TRAYS

EN 14527+A1

EN 249

EN 251

ACRYLIC BATHTUBS

EN 14516+A1

EN 198

EN 232

TÜV CERTIFICATION FOR ANTI-SLIP CLASSES ACCORDING TO DIN 51097 AND DIN EN 13845 IN CASE OF WET BAREFOOT AREAS.

Сертификация TÜV по противоскольжению в соответствии со стандартами DIN 51097 и DIN EN 13845 в местах наступания голыми ногами. 根据DIN 51097和DIN EN 13845 防滑等级的TÜV 认证，适用于潮湿的赤脚区域。

FRAUNHOFER INSTITUTE FOR BUILDING PHYSICS IN STUTTGART - CERTIFICATION REGARDING THE INSTALLATION SOUND LEVEL ACCORDING TO DIN 4109 AND SIA 181

Институт строительной физики им. Фраунгофера в Штутгарте - Сертификация в отношении уровня шума при установке согласно DIN 4109 и SIA 181 斯图加特的弗劳恩霍夫建筑物理研究所 - 符合 DIN4109和SIA 181的安装声级认证

Class A

Класс А
级 A

Acrylic and products made of Solique such as Muna, Muna S, Sola without anti-slip surface

акрил и изделия из Solique, такие как душевые поддоны Muna, Muna S, Sola без противоскользящей поверхности.

亚克力及无防滑表面的Muna、Muna S、Sola等Solique产品

Class B

Класс В
级 B

Solique products with a structure surface - Tierra series

Продукты Solique со структурной поверхностью - серия душевых поддонов Tierra

具有结构表面的Solique产品 - Tierra系列

Class C

Класс С
级 C

Solique products with a structure surface - Nias series and the Solique Pro anti-slip surface from Hoesch

Продукты Solique со структурной поверхностью - серия душевых поддонов Nias и противоскользящая поверхность Solique Pro от Hoesch

具有结构表面的Solique产品 - Nias系列和Hoesch的Solique Pro防滑表面

Solique shower trays - Muna, Muna S, Sola, Tierra, Nias series

Душевые поддоны Solique - серии Muna, Muna S, Sola, Tierra, Nias Solique淋雨盘 - Muna, Muna S, Sola, Tierra, Nias系列

HOESCH Whirlsystem Reviva in addition to the above Standards also meet the requirements for the installation sound level in sound insulation levels I and II (apartment building) according to VDI 4100

HOESCH Whirlsystem Reviva. В дополнение к указанным выше стандартам также соответствует требованиям уровня шума при установке на уровнях звукоизоляции I и II (жилой дом) в соответствии с VDI 4100.

HOESCH瑞威法按摩系统除上述标准外，还满足VDI 4100关于隔音层安装声级要求的I级和II级（公寓楼）的规定

HOESCH Solique Pro thus achieves the highest possible classification!

Таким образом, HOESCH Solique Pro имеет максимально возможную классификацию по противоскольжению! HOESCH Solique Pro因此达到了最高的级别！

Свободностоящие
ванны из
минерального
литья Solique

独立式 Solique
浴缸

SOLIQUE BATHTUBS

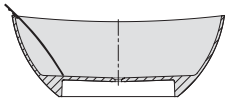
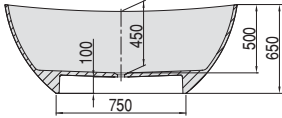
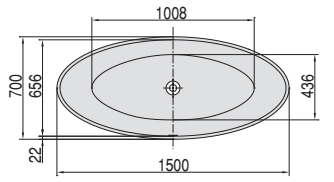


LASENIA		
1500 x 700	_____	23
1600 x 750	_____	23
1700 x 750	_____	24
1800 x 800	_____	24
1800 x 900	_____	25
1900 x 900	_____	25
NAMUR		
1500 x 700	_____	20
1600 x 750	_____	20
1700 x 750	_____	21
1800 x 800	_____	21
1800 x 900	_____	22
1900 x 900	_____	22
NAMUR LOUNGE		
1800 x 800	_____	26
1900 x 900	_____	26



NAMUR

1500 x 700



i For complementary NAMUR washstands, see page 134
Подходящие раковины Namur со стр. 134
对于配套的纳沐盥洗盆，从第134页看到

GB

Bathtub comprises Drain/overflow fitting Klick-Klack, Connecting hose for connection with HT-drain at site and frame as standard.

RU

Слив/перелив Klick-Klack и соединительный шланг к HT-домовому подключению входят в стандартное оснащение.

CN

浴缸标配弹跳式排水/溢出配件、管道连接件，HT-外壳和框架连接。

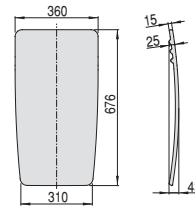
VARIANT 衍生款式	ARTICLE NO. Номер артикула 型号	LENGTH AND WIDTH Длина и ширина 长度与宽度 (mm)	HEIGHT/DEPTH Высота / глубина 高度/深度 (mm)	INSTALLATION HEIGHT Высота установки 安装高度 (mm)	CAPACITY Объем 容量
D	4405.010305	1500 x 700	450	650	220 l
D	4405.013305	1500 x 700	450	650	220 l

SPECIAL ACCESSORIES FOR NAMUR

Дополнительные аксессуары Namur
特殊配件 Namur

ARTICLE NO.
Номер артикула
型号

Backrest / footrest 676 x 360 mm
Material: Polyurethane,
Colour: Black
Регулируемая спинка 676 x 360 мм
Материал: полиуретан,
Цвет: черный.
背靠 / 搁脚板 676 x 360 mm
材料: 聚氨酯
颜色: 黑色



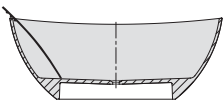
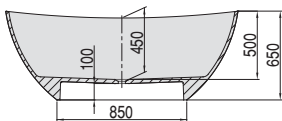
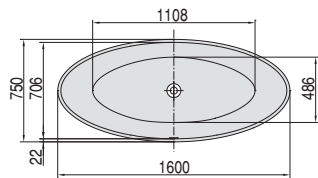
69194

Template for Namur 1500 x 700
Шаблон для Namur 1500 x 700
模板 Namur 1500 x 700

170000

NAMUR

1600 x 750



i For complementary NAMUR washstands, see page 134
Подходящие раковины Namur со стр. 134
对于配套的纳沐盥洗盆，从第134页看到

GB

Bathtub comprises Drain/overflow fitting Klick-Klack, Connecting hose for connection with HT-drain at site and frame as standard.

RU

Слив/перелив Klick-Klack и соединительный шланг к HT-домовому подключению входят в стандартное оснащение.

CN

浴缸标配弹跳式排水/溢出配件、管道连接件，HT-外壳和框架连接。

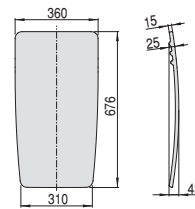
VARIANT 衍生款式	ARTICLE NO. Номер артикула 型号	LENGTH AND WIDTH Длина и ширина 长度与宽度 (mm)	HEIGHT/DEPTH Высота / глубина 高度/深度 (mm)	INSTALLATION HEIGHT Высота установки 安装高度 (mm)	CAPACITY Объем 容量
D	4404.010305	1600 x 750	450	650	250 l
D	4404.013305	1600 x 750	450	650	250 l

SPECIAL ACCESSORIES FOR NAMUR

Дополнительные аксессуары Namur
特殊配件 Namur

ARTICLE NO.
Номер артикула
型号

Backrest / footrest 676 x 360 mm
Material: Polyurethane,
Colour: Black
Регулируемая спинка 676 x 360 мм
Материал: полиуретан,
Цвет: черный.
背靠 / 搁脚板 676 x 360 mm
材料: 聚氨酯
颜色: 黑色



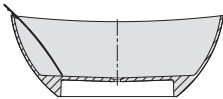
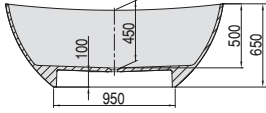
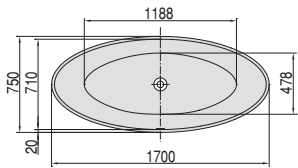
69194

Template for Namur 1600 x 750
Шаблон для Namur 1600 x 750
模板 Namur 1600 x 750

170001

NAMUR

1700 x 750



i For complementary NAMUR washstands, see page 134
Подходящие раковины Namur со стр. 134
对于配套的纳沐盥洗盆，从第134页看到

GB

Bathtub comprises Drain/overflow fitting Klick-Klack, Connecting hose for connection with HT-drain at site and frame as standard.

RU

Слив/перелив Klick-Klack и соединительный шланг к HT-домовому подключению входят в стандартное оснащение.

CN

浴缸标配弹跳式排水/溢出配件、管道连接件，HT-外壳和框架连接。

VARIANT 衍生款式	ARTICLE NO. Номер артикула 型号	LENGTH AND WIDTH Длина и ширина 长度与宽度 (mm)	HEIGHT/DEPTH Высота / глубина 高度/深度 (mm)	INSTALLATION HEIGHT Высота установки 安装高度 (mm)	CAPACITY Объем 容量
D	4400.010305	1700 x 750	450	650	265 l
D	4400.013305	1700 x 750	450	650	265 l

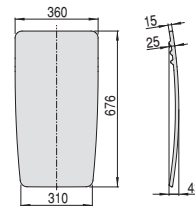
SPECIAL ACCESSORIES FOR NAMUR

Дополнительные аксессуары Namur
特殊配件 Namur

ARTICLE NO.

Номер артикула
 型号

Backrest / footrest 676 x 360 mm
Material: Polyurethane,
Colour: Black
Регулируемая спинка 676 x 360 mm
Материал: полиуретан,
Цвет: черный.
背靠 / 搁脚板 676 x 360 mm
材料: 聚氨酯
颜色: 黑色



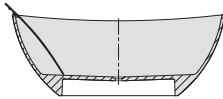
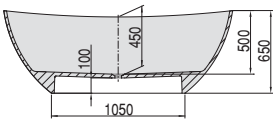
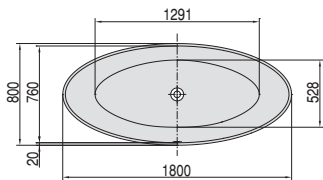
69194

Template for Namur 1700 x 750
Шаблон для Namur 1700 x 750
模板 Namur 1700 x 750

170002

NAMUR

1800 x 800



i For complementary NAMUR washstands, see page 134
Подходящие раковины Namur со стр. 134
对于配套的纳沐盥洗盆，从第134页看到

GB

Bathtub comprises Drain/overflow fitting Klick-Klack, Connecting hose for connection with HT-drain at site and frame as standard.

RU

Слив/перелив Klick-Klack и соединительный шланг к HT-домовому подключению входят в стандартное оснащение.

CN

浴缸标配弹跳式排水/溢出配件、管道连接件，HT-外壳和框架连接。

VARIANT 衍生款式	ARTICLE NO. Номер артикула 型号	LENGTH AND WIDTH Длина и ширина 长度与宽度 (mm)	HEIGHT/DEPTH Высота / глубина 高度/深度 (mm)	INSTALLATION HEIGHT Высота установки 安装高度 (mm)	CAPACITY Объем 容量
D	4401.010305	1800 x 800	450	650	310 l
D	4401.013305	1800 x 800	450	650	310 l

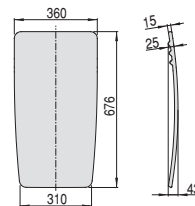
SPECIAL ACCESSORIES FOR NAMUR

Дополнительные аксессуары Namur
特殊配件 Namur

ARTICLE NO.

Номер артикула
 型号

Backrest / footrest 676 x 360 mm
Material: Polyurethane,
Colour: Black
Регулируемая спинка 676 x 360 mm
Материал: полиуретан,
Цвет: черный.
背靠 / 搁脚板 676 x 360 mm
材料: 聚氨酯
颜色: 黑色



69194

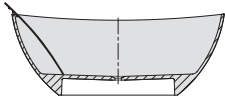
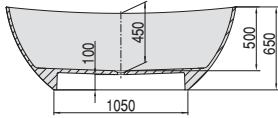
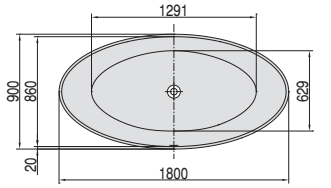
Template for Namur 1800 x 800
Шаблон для Namur 1800 x 800
模板 Namur 1800 x 800

170003



NAMUR

1800 x 900



i For complementary NAMUR washstands, see page 134
Подходящие раковины Namur со стр. 134
对于配套的纳沐盥洗盆，从第134页看到

GB

Bathtub comprises Drain/overflow fitting Klick-Klack, Connecting hose for connection with HT-drain at site and frame as standard.

RU

Слив/перелив Klick-Klack и соединительный шланг к НТ-домовому подключению входят в стандартное оснащение.

CN

浴缸标配弹跳式排水/溢出配件、管道连接件，HT-外壳和框架连接。

VARIANT Вариант 衍生款式	ARTICLE NO. Номер артикула 型号	LENGTH AND WIDTH Длина и ширина 长度与宽度 (mm)	HEIGHT/DEPTH Высота / глубина 高度/深度 (mm)	INSTALLATION HEIGHT Высота установки 安装高度 (mm)	CAPACITY Объем 容量
D	4402.010305	1800 x 900	450	650	350 l
D	4402.013305	1800 x 900	450	650	350 l

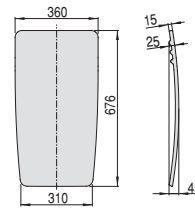
SPECIAL ACCESSORIES FOR NAMUR

Дополнительные аксессуары Namur
特殊配件 Namur

ARTICLE NO.

Номер артикула
型号

Backrest / footrest 676 x 360 mm
Material: Polyurethane,
Colour: Black
Регулируемая спинка 676 x 360 мм
Материал: полиуретан,
Цвет: черный.
背靠 / 搁脚板 676 x 360 mm
材料: 聚氨酯
颜色: 黑色



69194

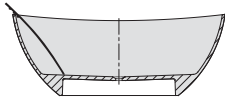
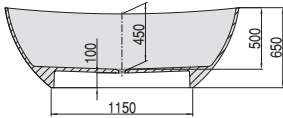
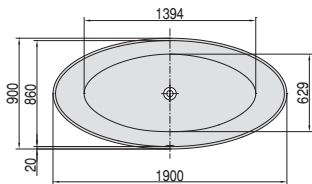
Template for Namur 1800 x 900

Шаблон для Namur 1800 x 900
模板 Namur 1800 x 900

170004

NAMUR

1900 x 900



i For complementary NAMUR washstands, see page 134
Подходящие раковины Namur со стр. 134
对于配套的纳沐盥洗盆，从第134页看到

GB

Bathtub comprises Drain/overflow fitting Klick-Klack, Connecting hose for connection with HT-drain at site and frame as standard.

RU

Слив/перелив Klick-Klack и соединительный шланг к НТ-домовому подключению входят в стандартное оснащение.

CN

浴缸标配弹跳式排水/溢出配件、管道连接件，HT-外壳和框架连接。

VARIANT Вариант 衍生款式	ARTICLE NO. Номер артикула 型号	LENGTH AND WIDTH Длина и ширина 长度与宽度 (mm)	HEIGHT/DEPTH Высота / глубина 高度/深度 (mm)	INSTALLATION HEIGHT Высота установки 安装高度 (mm)	CAPACITY Объем 容量
D	4403.010305	1900 x 900	450	650	370 l
D	4403.013305	1900 x 900	450	650	370 l

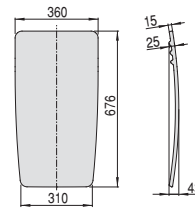
SPECIAL ACCESSORIES FOR NAMUR

Дополнительные аксессуары Namur
特殊配件 Namur

ARTICLE NO.

Номер артикула
型号

Backrest / footrest 676 x 360 mm
Material: Polyurethane,
Colour: Black
Регулируемая спинка 676 x 360 мм
Материал: полиуретан,
Цвет: черный.
背靠 / 搁脚板 676 x 360 mm
材料: 聚氨酯
颜色: 黑色



69194

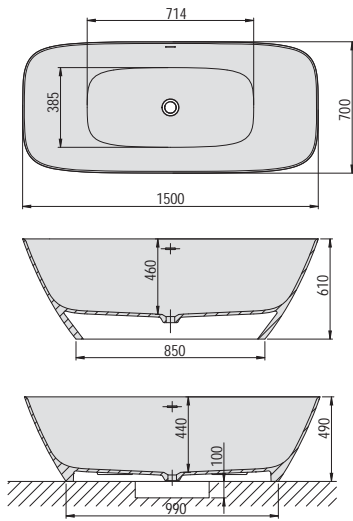
Template for Namur 1900 x 900

Шаблон для Namur 1900 x 900
模板 Namur 1900 x 900

170005

LASENIA

1500 x 700



i For complementary LASENIA washstands, see page 133
Подходящие раковины LASENIA со стр. 133
对于配套的纳沐盥洗盆，从第134页看到

GB

Bathtub comprises Drain/overflow fitting Klick-Klack, Connecting hose for connection with HT-drain at site and frame as standard.

RU

Слив/перелив Klick-Klack и соединительный шланг к HT-домовому подключению входят в стандартное оснащение.

CN

浴缸标配弹跳式排水/溢出配件、管道连接件，HT-外壳和框架连接。



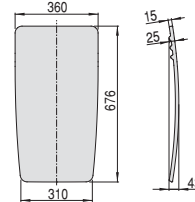
VARIANT Вариант 衍生款式	ARTICLE NO. Номер артикула 型号	LENGTH AND WIDTH Длина и ширина 长度与宽度 (mm)	HEIGHT/DEPTH Высота / глубина 高度/深度 (mm)	INSTALLATION HEIGHT Высота установки 安装高度 (mm)	CAPACITY Объем 容量
D	4500.010	1500 x 700	460	610	314 l
D	4500.013	1500 x 700	460	610	314 l
D	4500L.010	1500 x 700	440	490	314 l
D	4500L.013	1500 x 700	440	490	314 l

SPECIAL ACCESSORIES FOR LASENIA

Дополнительные аксессуары LaSenia
特殊配件 LaSenia

ARTICLE NO.
Номер артикула
型号

Backrest / footrest 676 x 360 mm
Material: Polyurethane,
Colour: Black
Регулируемая спинка 676 x 360 мм
Материал: полиуретан,
Цвет: черный.
背靠 / 搁脚板 676 x 360 mm
材料: 聚氨酯
颜色: 黑色



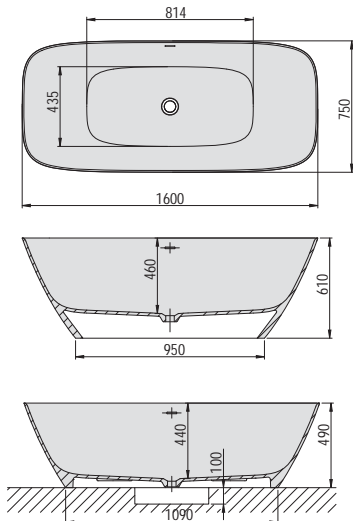
69194

Template for LaSenia 1500 x 700
Шаблон для LaSenia 1500 x 700
模板 LaSenia 1500 x 700

170015

LASENIA

1600 x 750



i For complementary LASENIA washstands, see page 133
Подходящие раковины LASENIA со стр. 133
对于配套的纳沐盥洗盆，从第134页看到

GB

Bathtub comprises Drain/overflow fitting Klick-Klack, Connecting hose for connection with HT-drain at site and frame as standard.

RU

Слив/перелив Klick-Klack и соединительный шланг к HT-домовому подключению входят в стандартное оснащение.

CN

浴缸标配弹跳式排水/溢出配件、管道连接件，HT-外壳和框架连接。



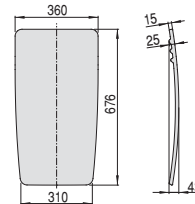
VARIANT Вариант 衍生款式	ARTICLE NO. Номер артикула 型号	LENGTH AND WIDTH Длина и ширина 长度与宽度 (mm)	HEIGHT/DEPTH Высота / глубина 高度/深度 (mm)	INSTALLATION HEIGHT Высота установки 安装高度 (mm)	CAPACITY Объем 容量
D	4501.010	1600 x 750	460	610	333 l
D	4501.013	1600 x 750	460	610	333 l
D	4501L.010	1600 x 750	440	490	333 l
D	4501L.013	1600 x 750	440	490	333 l

SPECIAL ACCESSORIES FOR LASENIA

Дополнительные аксессуары LaSenia
特殊配件 LaSenia

ARTICLE NO.
Номер артикула
型号

Backrest / footrest 676 x 360 mm
Material: Polyurethane,
Colour: Black
Регулируемая спинка 676 x 360 мм
Материал: полиуретан,
Цвет: черный.
背靠 / 搁脚板 676 x 360 mm
材料: 聚氨酯
颜色: 黑色



69194

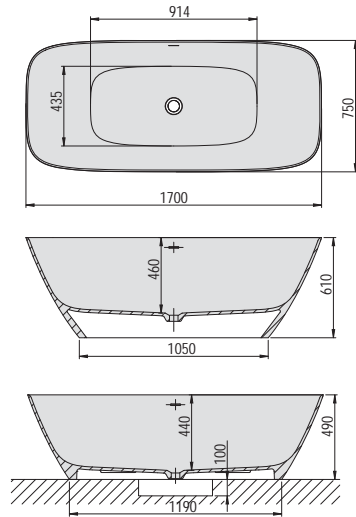
Template for LaSenia 1600 x 750
Шаблон для LaSenia 1600 x 750
模板 LaSenia 1600 x 750

170016



LASENIA

1700 x 750



i For complementary LASENIA washstands, see page 133
Подходящие раковины LASENIA со стр. 133
对于配套的纳沐盥洗盆，从第134页看到

GB

Bathtub comprises Drain/overflow fitting Klick-Klack, Connecting hose for connection with HT-drain at site and frame as standard.

RU

Слив/перелив Klick-Klack и соединительный шланг к HT-домовому подключению входят в стандартное оснащение.

CN

浴缸标配弹跳式排水/溢出配件、管道连接件，HT-外壳和框架连接。



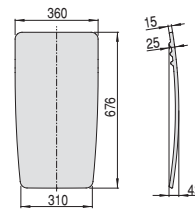
VARIANT Вариант 衍生款式	ARTICLE NO. Номер артикула 型号	LENGTH AND WIDTH Длина и ширина 长度与宽度 (mm)	HEIGHT/DEPTH Высота / глубина 高度/深度 (mm)	INSTALLATION HEIGHT Высота установки 安装高度 (mm)	CAPACITY Объем 容量
D	4502.010	1700 x 750	460	610	344 l
D	4502.013	1700 x 750	460	610	344 l
D	4502L.010	1700 x 750	440	490	344 l
D	4502L.013	1700 x 750	440	490	344 l

SPECIAL ACCESSORIES FOR LASENIA

Дополнительные аксессуары LaSenia
特殊配件 LaSenia

ARTICLE NO.
Номер артикула
型号

Backrest / footrest 676 x 360 mm
Material: Polyurethane,
Colour: Black
Регулируемая спинка 676 x 360 мм
Материал: полиуретан,
Цвет: черный.
背靠 / 搁脚板 676 x 360 mm
材料: 聚氨酯
颜色: 黑色



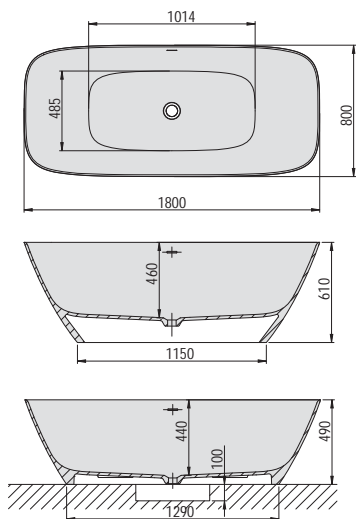
69194

Template for LaSenia 1700 x 750
Шаблон для LaSenia 1700 x 750
模板 LaSenia 1700 x 750

170011

LASENIA

1800 x 800



i For complementary LASENIA washstands, see page 133
Подходящие раковины LASENIA со стр. 133
对于配套的纳沐盥洗盆，从第134页看到

GB

Bathtub comprises Drain/overflow fitting Klick-Klack, Connecting hose for connection with HT-drain at site and frame as standard.

RU

Слив/перелив Klick-Klack и соединительный шланг к HT-домовому подключению входят в стандартное оснащение.

CN

浴缸标配弹跳式排水/溢出配件、管道连接件，HT-外壳和框架连接。



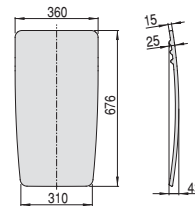
VARIANT Вариант 衍生款式	ARTICLE NO. Номер артикула 型号	LENGTH AND WIDTH Длина и ширина 长度与宽度 (mm)	HEIGHT/DEPTH Высота / глубина 高度/深度 (mm)	INSTALLATION HEIGHT Высота установки 安装高度 (mm)	CAPACITY Объем 容量
D	4503.010	1800 x 800	460	610	384 l
D	4503.013	1800 x 800	460	610	384 l
D	4503L.010	1800 x 800	440	490	384 l
D	4503L.013	1800 x 800	440	490	384 l

SPECIAL ACCESSORIES FOR LASENIA

Дополнительные аксессуары LaSenia
特殊配件 LaSenia

ARTICLE NO.
Номер артикула
型号

Backrest / footrest 676 x 360 mm
Material: Polyurethane,
Colour: Black
Регулируемая спинка 676 x 360 мм
Материал: полиуретан,
Цвет: черный.
背靠 / 搁脚板 676 x 360 mm
材料: 聚氨酯
颜色: 黑色



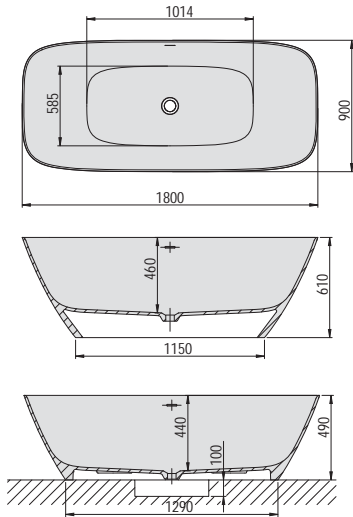
69194

Template for LaSenia 1800 x 800
Шаблон для LaSenia 1800 x 800
模板 LaSenia 1800 x 800

170007

LASENIA

1800 x 900



i For complementary LASENIA washstands, see page 133
Подходящие раковины LASENIA со стр. 133
对于配套的纳沐盥洗盆，从第134页看到

GB

Bathtub comprises Drain/overflow fitting Klick-Klack, Connecting hose for connection with HT-drain at site and frame as standard.

RU

Слив/перелив Klick-Klack и соединительный шланг к HT-домовому подключению входят в стандартное оснащение.

CN

浴缸标配弹跳式排水/溢出配件、管道连接件，HT-外壳和框架连接。



VARIANT Вариант 衍生款式	ARTICLE NO. Номер артикула 型号	LENGTH AND WIDTH Длина и ширина 长度与宽度 (mm)	HEIGHT/DEPTH Высота / глубина 高度/深度 (mm)	INSTALLATION HEIGHT Высота установки 安装高度 (mm)	CAPACITY Объем 容量
D	4504.010	1800 x 900	460	610	425 l
D	4504.013	1800 x 900	460	610	425 l
D	4504L010	1800 x 900	440	490	425 l
D	4504.013L	1800 x 900	440	490	425 l

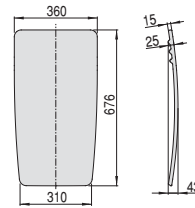
SPECIAL ACCESSORIES FOR LASENIA

Дополнительные аксессуары LaSenia
特殊配件 LaSenia

ARTICLE NO.

Номер артикула
型号

Backrest / footrest 676 x 360 mm
Material: Polyurethane,
Colour: Black
Регулируемая спинка 676 x 360 мм
Материал: полиуретан,
Цвет: черный
背靠 / 搁脚板 676 x 360 mm
材料: 聚氨酯
颜色: 黑色



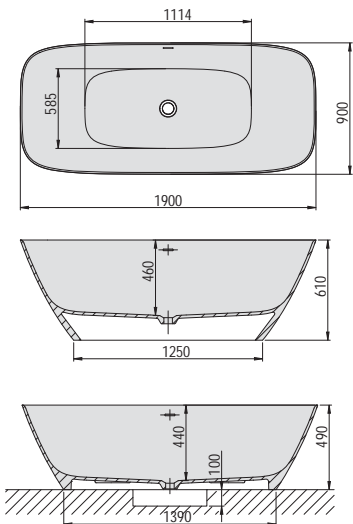
69194

Template for LaSenia 1800 x 900
Шаблон для LaSenia 1800 x 900
模板 LaSenia 1800 x 900

170017

LASENIA

1900 x 900



i For complementary LASENIA washstands, see page 133
Подходящие раковины LASENIA со стр. 133
对于配套的纳沐盥洗盆，从第134页看到

GB

Bathtub comprises Drain/overflow fitting Klick-Klack, Connecting hose for connection with HT-drain at site and frame as standard.

RU

Слив/перелив Klick-Klack и соединительный шланг к HT-домовому подключению входят в стандартное оснащение.

CN

浴缸标配弹跳式排水/溢出配件、管道连接件，HT-外壳和框架连接。



VARIANT Вариант 衍生款式	ARTICLE NO. Номер артикула 型号	LENGTH AND WIDTH Длина и ширина 长度与宽度 (mm)	HEIGHT/DEPTH Высота / глубина 高度/深度 (mm)	INSTALLATION HEIGHT Высота установки 安装高度 (mm)	CAPACITY Объем 容量
D	4505.010	1900 x 900	460	610	465 l
D	4505.013	1900 x 900	460	610	465 l
D	4505L010	1900 x 900	440	490	465 l
D	4505L013	1900 x 900	440	490	465 l

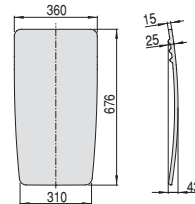
SPECIAL ACCESSORIES FOR LASENIA

Дополнительные аксессуары LaSenia
特殊配件 LaSenia

ARTICLE NO.

Номер артикула
型号

Backrest / footrest 676 x 360 mm
Material: Polyurethane,
Colour: Black
Регулируемая спинка 676 x 360 мм
Материал: полиуретан,
Цвет: черный
背靠 / 搁脚板 676 x 360 mm
材料: 聚氨酯
颜色: 黑色



69194

Template for LaSenia 1900 x 900
Шаблон для LaSenia 1900 x 900
模板 LaSenia 1900 x 900

170018



NAMUR LOUNGE



1800 x 800

GB

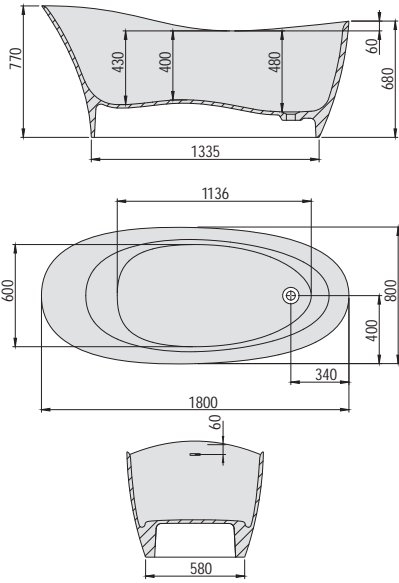
RU

CN

Bathtub comprises Drain/overflow fitting Klick-Klack, Connecting hose for connection with HT-drain at site and frame as standard.

Слив/перелив Klick-Klack и соединительный шланг к HT-домовому подключению входят в стандартное оснащение.

浴缸标配弹跳式排水/溢出配件、管道连接件，HT-外壳和框架连接。



VARIANT	ARTICLE NO.	LENGTH AND WIDTH	HEIGHT/DEPTH	INSTALLATION HEIGHT	CAPACITY
Вариант 衍生款式	Номер артикула 型号	Длина и ширина 长度与宽度 (mm)	Высота / глубина 高度/深度 (mm)	Высота установки 安装高度 (mm)	Объем 容量
D	4492.010305	1800 x 800	480	680/770	371 l
D	4492.013305	1800 x 800	480	680/770	371 l

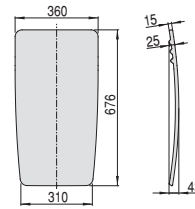
SPECIAL ACCESSORIES FOR NAMUR LOUNGE

Дополнительные аксессуары Namur Lounge
特殊配件 Namur lounge

ARTICLE NO.

Номер артикула
型号

Backrest / footrest 676 x 360 mm
Material: Polyurethane,
Colour: Black
Регулируемая спинка 676 x 360 мм
Материал: полиуретан,
Цвет: черный.
背靠 / 搁脚板 676 x 360 mm
材料: 聚氨酯
颜色: 黑色



69194

Template for Namur Lounge 1800 x 800
Шаблон для Namur Lounge 1800 x 800
模板 Namur Lounge 1800 x 800

170006

i For complementary NAMUR LOUNGE washstands, see page 134
Подходящие раковины Namur lounge со стр. 134
对于配套的纳沐盥洗盆，从第134页看到



NAMUR LOUNGE



1900 x 900

GB

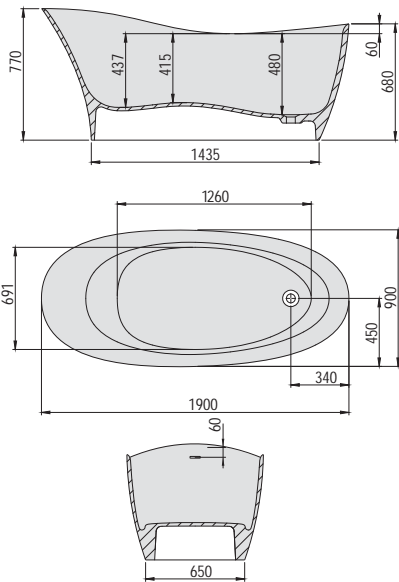
RU

CN

Bathtub comprises Drain/overflow fitting Klick-Klack, Connecting hose for connection with HT-drain at site and frame as standard.

Слив/перелив Klick-Klack и соединительный шланг к HT-домовому подключению входят в стандартное оснащение.

浴缸标配弹跳式排水/溢出配件、管道连接件，HT-外壳和框架连接。



VARIANT	ARTICLE NO.	LENGTH AND WIDTH	HEIGHT/DEPTH	INSTALLATION HEIGHT	CAPACITY
Вариант 衍生款式	Номер артикула 型号	Длина и ширина 长度与宽度 (mm)	Высота / глубина 高度/深度 (mm)	Высота установки 安装高度 (mm)	Объем 容量
D	4493.010305	1900 x 900	480	680/770	449 l
D	4493.013305	1900 x 900	480	680/770	449 l

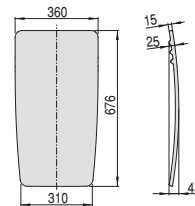
SPECIAL ACCESSORIES FOR NAMUR LOUNGE

Дополнительные аксессуары Namur Lounge
特殊配件 Namur lounge

ARTICLE NO.

Номер артикула
型号

Backrest / footrest 676 x 360 mm
Material: Polyurethane,
Colour: Black
Регулируемая спинка 676 x 360 мм
Материал: полиуретан,
Цвет: черный.
背靠 / 搁脚板 676 x 360 mm
材料: 聚氨酯
颜色: 黑色



69194

Template for Namur Lounge 1900 x 900
Шаблон для Namur Lounge 1900 x 900
模板 Namur Lounge 1900 x 900







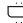









170014

i For complementary NAMUR LOUNGE washstands, see page 134
Подходящие раковины Namur lounge со стр. 134
对于配套的纳沐盥洗盆，从第134页看到



HOESCH SPECIALS



	CABO 1850 x 900	33
	iSENSI 1500 x 1500	28
	1800 x 800 (Oval)	30
	1800 x 800 (Vorwand)	31
	1800 x 800 (L)	31
	1800 x 800 (R)	32
	1900 x 900 (Oval)	33
	1900 x 900 (Vorwand)	34
	1900 x 900 (L)	34
	1900 x 900 (R)	35
	1900 x 1200	35
	LEROS 1800 x 800	32
	MICHAEL GRAVES' DREAMSCAPE 1800	30
	SINGLEBATH DUO 1798 x 1173 (L)	29
	1798 x 1173 (R)	29
	SINGLEBATH UNO 1798 x 782	28
	WHIRL SYSTEM iSENSI / ГИДРОМАССАЖНАЯ СИСТЕМА / 预设之按摩系统	36

iSENSI NEU

1500
Corner bathtubs
 Угловые ванны из акрила
 墙角式亚克力浴缸

GB

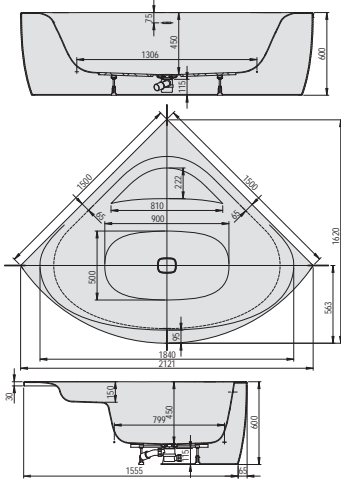
Bathtub comprises Drain/overflow fitting Klick-Klack, Connecting hose for connection with HT-drain at site and frame as standard.

RU

Слив/перелив Klick-Klack и соединительный шланг к HT-домовому подключению входят в стандартное оснащение.

CN

浴缸标配弹跳式排水/溢出配件、管道连接件，HT-外壳和框架连接。



VARIANT 衍生款式	ARTICLE NO. Номер артикула 型号	LENGTH AND WIDTH Длина и ширина 长度与宽度 (mm)	HEIGHT/DEPTH Высота / глубина 高度/深度 (mm)	INSTALLATION HEIGHT Высота установки 安装高度 (mm)	CAPACITY Объем 容量	SPECIAL ACCESSORIES PAGE Страница специальных аксессуаров 配件页
B	3827*	1500	450	600	302 l	109-114
B	3857**	1500	450	600	272 l	109-114

HOESCH WHIRL

VARIANT 衍生款式	ARTICLE NO. Номер артикула 型号	WHIRL SYSTEM Гидромассажная система 预设之按摩系统	INSTALLATION HEIGHT Высота установки 安装高度 (mm)	THE AGGREGATE PLACEMENT Расположение агрегата 组件位置	AIR JETS Форсунки воздушные 气喷头	SPECIAL ACCESSORIES PAGE Страница специальных аксессуаров 配件页
Bi	iSensi	600	004	12	36

* Version with slot overflow
 * Версия с отверстием перелива
 * 带溢水槽的款式

** Version with drain/overflow fitting
 ** Версия с наполнением через перелив
 ** 带注水的溢水款式

SINGLEBATH UNO

1798 x 782

GB

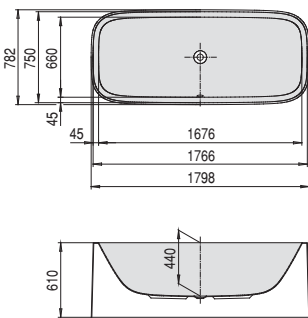
Free standing bathtub with integrated apron, different versions includes base frame.

RU

Свободстоящая ванна с несъемной панелью по всей окружности ванны, в различных исполнениях вместе с каркасом

CN

独立式浴缸 带一体式裙边，多种款式 含底部支架。



VARIANT 衍生款式	ARTICLE NO. Номер артикула 型号	LENGTH AND WIDTH Длина и ширина 长度与宽度 (mm)	HEIGHT/DEPTH Высота / глубина 高度/深度 (mm)	INSTALLATION HEIGHT Высота установки 安装高度 (mm)	CAPACITY Объем 容量	ACCESSORIES Аксессуары 配件	SPECIAL ACCESSORIES PAGE Страница специальных аксессуаров 配件页
D	3697	1798 x 782	440	610	165 l	② ③ ④	109-114

free standing / свободстоящая / 独立式



SINGLEBATH DUO



1798 x 1173
Left overflow
 Слив слева
 左溢水

GB

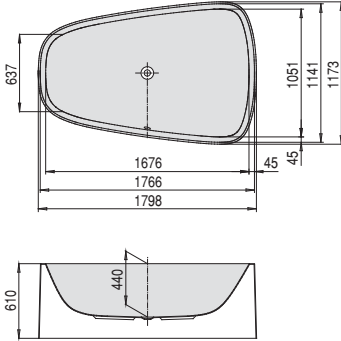
RU

CN

Free standing bathtub with integrated apron, different versions includes base frame.

Свободстоящая ванна с несъемной панелью по всей окружности ванны, в различных исполнениях вместе с каркасом

独立式浴缸 带一体式裙边，多种款式 含底部支架。



free standing / свободстоящая / 独立式

VARIANT Вариант 衍生款式	ARTICLE NO. Номер артикула 型号	LENGTH AND WIDTH Длина и ширина 长度与宽度 (mm)	HEIGHT/DEPTH Высота / глубина 高度/深度 (mm)	INSTALLATION HEIGHT Высота установки 安装高度 (mm)	CAPACITY Объем 容量	ACCESSORIES Аксессуары 配件	SPECIAL ACCESSORIES PAGE Страница специальных аксессуаров 配件页
D	3698	1798 x 1173	440	610	265 l	⑦ ⑩ ⑫	109-114

i Due to extraordinary tub depth fittings with extended shaft have to be provided.
 Учитывая особенную глубину ванны следует предусмотреть сливно/переливную арматуру с продлённым стержнем.
 由于异常的深度提供，必须提供带加长管的特殊去水溢水配件。



SINGLEBATH DUO



1798 x 1173
Right overflow
 Слив справа
 右溢水

GB

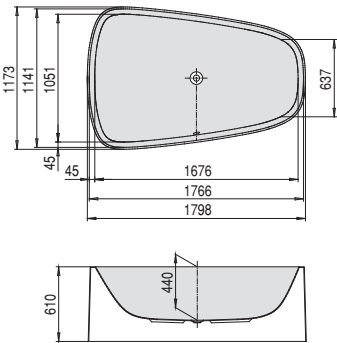
RU

CN

Free standing bathtub with integrated apron, different versions includes base frame.

Свободстоящая ванна с несъемной панелью по всей окружности ванны, в различных исполнениях вместе с каркасом

独立式浴缸 带一体式裙边，多种款式 含底部支架。



free standing / свободстоящая / 独立式

VARIANT Вариант 衍生款式	ARTICLE NO. Номер артикула 型号	LENGTH AND WIDTH Длина и ширина 长度与宽度 (mm)	HEIGHT/DEPTH Высота / глубина 高度/深度 (mm)	INSTALLATION HEIGHT Высота установки 安装高度 (mm)	CAPACITY Объем 容量	ACCESSORIES Аксессуары 配件	SPECIAL ACCESSORIES PAGE Страница специальных аксессуаров 配件页
D	3699	1798 x 1173	440	610	265 l	⑦ ⑩ ⑫	109-114

i Due to extraordinary tub depth fittings with extended shaft have to be provided.
 Учитывая особенную глубину ванны следует предусмотреть сливно/переливную арматуру с продлённым стержнем.
 由于异常的深度提供，必须提供带加长管的特殊去水溢水配件。



MICHAEL GRAVES' DREAMSCAPE



1800

GB

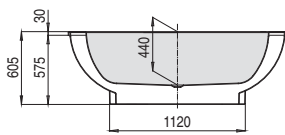
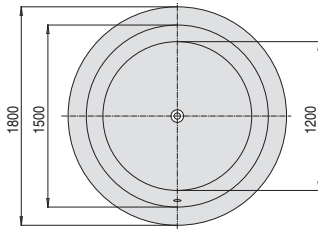
RU

CN

with exterior panelling made of acrylic/ABS includes base frame. Bath tub fittings can be placed on the flat area of bath tub rim.

с внешней облицовкой из акрила/АБС вместе с каркасом Арматура может быть установлена на ровной поверхности на переднем бортике ванны.

带亚克力/ABS的裙边含底部支架 缸边龙头可以安装于浴缸边的平面上。



VARIANT Вариант 衍生款式	ARTICLE NO. Номер артикула 型号	LENGTH AND WIDTH Длина и ширина 长度与宽度 (mm)	HEIGHT/DEPTH Высота / глубина 高度/深度 (mm)	INSTALLATION HEIGHT Высота установки 安装高度 (mm)	CAPACITY Объем 容量	ACCESSORIES Аксессуары 配件	SPECIAL ACCESSORIES PAGE Страница специальных аксессуаров 配件页
D	6130.010010	1800	440	605	410 l	④ ⑩ ⑬ ⑳	109-114

EXTERIOR PANNELLING / ЦВЕТНАЯ ПАНЕЛЬ / 的裙边

VARIANT Вариант 衍生款式	ARTICLE NO. Номер артикула 型号
D	86130.030
D	86130.501
D	86130.502
D	86130.503
D	86130.504

i Due to extraordinary tub depth fittings with extended shaft have to be provided. Учитывая особенную глубину ванны следует предусмотреть сливно/переливную арматуру с продленным стержнем. 由于异常的深度提供，必须提供带加长管的特殊去水溢水配件。



iSENSI NEW



1800 x 800

Oval bathtubs

Овальные ванны из акрила 椭圆形亚克力浴缸

GB

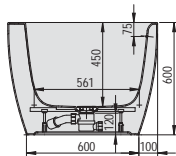
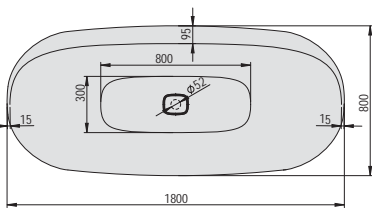
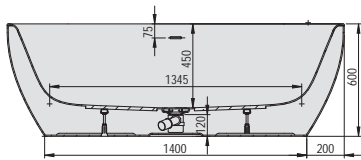
RU

CN

Bathtub comprises Drain/overflow fitting Klick-Klack, Connecting hose for connection with HT-drain at site and frame as standard.

Слив/перелив Klick-Klack и соединительный шланг к HT-домовому подключению входят в стандартное оснащение.

浴缸标配弹跳式排水/溢出配件、管道连接件，HT-外壳和框架连接。



VARIANT Вариант 衍生款式	ARTICLE NO. Номер артикула 型号	LENGTH AND WIDTH Длина и ширина 长度与宽度 (mm)	HEIGHT/DEPTH Высота / глубина 高度/深度 (mm)	INSTALLATION HEIGHT Высота установки 安装高度 (mm)	CAPACITY Объем 容量	SPECIAL ACCESSORIES PAGE Страница специальных аксессуаров 配件页
D	3821 *	1800 x 800	450	600	201 l	109-114
D	3851 **	1800 x 800	450	600	182 l	109-114

HOESCH WHIRL

VARIANT Вариант 衍生款式	ARTICLE NO. Номер артикула 型号	WHIRL SYSTEM Гидромассажная система 预设之按摩系统	INSTALLATION HEIGHT Высота установки 安装高度 (mm)	THE AGGREGATE PLACEMENT Расположение агрегата 组件位置	AIR JETS Форсунки воздушные 气喷头	SPECIAL ACCESSORIES PAGE Страница специальных аксессуаров 配件页
Di	iSensi	600	001	12	36

* Version with slot overflow
* Версия с отверстием перелива
* 带溢水槽的款式

** Version with drain/overflow fitting
** Версия с наполнением через перелив
** 带注水的溢水款式



1800 x 800
Semicircular bathtubs
 Полукруглые ванны из акрила
 半圆型亚克力浴缸

GB

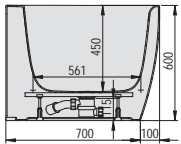
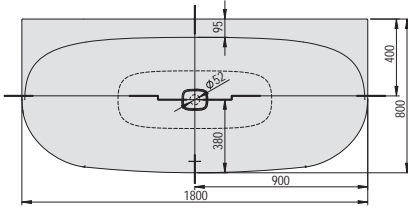
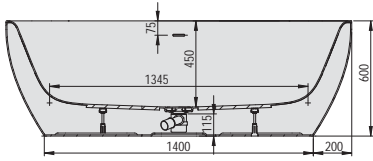
RU

CN

Bathtub comprises Drain/overflow fitting Klick-Klack, Connecting hose for connection with HT-drain at site and frame as standard.

Слив/перелив Klick-Klack и соединительный шланг к HT-домовому подключению входят в стандартное оснащение.

浴缸标配弹跳式排水/溢出配件、管道连接件，HT-外壳和框架连接。



VARIANT	ARTICLE NO.	LENGTH AND WIDTH	HEIGHT/DEPTH	INSTALLATION HEIGHT	CAPACITY	SPECIAL ACCESSORIES
Вариант 衍生款式	Номер артикула 型号	Длина и ширина 长度与宽度 (mm)	Высота / глубина 高度/深度 (mm)	Высота установки 安装高度 (mm)	Объем 容量	Страница специальных аксессуаров 配件页
B	3833*	1800 x 800	450	600	201 l	109-114
B	3863**	1800 x 800	450	600	182 l	109-114

HOESCH WHIRL

VARIANT	ARTICLE NO.	WHIRL SYSTEM	INSTALLATION HEIGHT	THE AGGREGATE PLACEMENT	AIR JETS	SPECIAL ACCESSORIES
Вариант 衍生款式	Номер артикула 型号	Гидромассажная система 预设之按摩系统	Высота установки 安装高度 (mm)	Расположение агрегата 组件位置	Форсунки воздушные 气喷头	Страница специальных аксессуаров 配件页
B	...i	iSensi	600	001/002	12	36

* Version with slot overflow

* Версия с отверстием перелива
 * 带溢水槽的款式

** Version with drain/overflow fitting

** Версия с наполнением через перелив
 ** 带注水的溢水款式



1800 x 800
Corner bathtubs
 Угловые ванны из акрила
 墙角式亚克力浴缸
Left hand version
 Левостороннее исполнение
 左向

GB

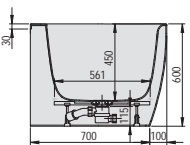
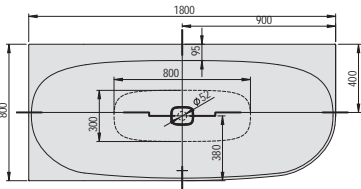
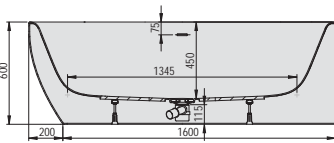
RU

CN

Bathtub comprises Drain/overflow fitting Klick-Klack, Connecting hose for connection with HT-drain at site and frame as standard.

Слив/перелив Klick-Klack и соединительный шланг к HT-домовому подключению входят в стандартное оснащение.

浴缸标配弹跳式排水/溢出配件、管道连接件，HT-外壳和框架连接。



VARIANT	ARTICLE NO.	LENGTH AND WIDTH	HEIGHT/DEPTH	INSTALLATION HEIGHT	CAPACITY	SPECIAL ACCESSORIES
Вариант 衍生款式	Номер артикула 型号	Длина и ширина 长度与宽度 (mm)	Высота / глубина 高度/深度 (mm)	Высота установки 安装高度 (mm)	Объем 容量	Страница специальных аксессуаров 配件页
B	3834*	1800 x 800	450	600	201 l	109-114
B	3864**	1800 x 800	450	600	182 l	109-114

HOESCH WHIRL

VARIANT	ARTICLE NO.	WHIRL SYSTEM	INSTALLATION HEIGHT	THE AGGREGATE PLACEMENT	AIR JETS	SPECIAL ACCESSORIES
Вариант 衍生款式	Номер артикула 型号	Гидромассажная система 预设之按摩系统	Высота установки 安装高度 (mm)	Расположение агрегата 组件位置	Форсунки воздушные 气喷头	Страница специальных аксессуаров 配件页
B	...i	iSensi	600	002	12	36

* Version with slot overflow

* Версия с отверстием перелива
 * 带溢水槽的款式

** Version with drain/overflow fitting

** Версия с наполнением через перелив
 ** 带注水的溢水款式

iSENSI NEU

1800 x 800
Corner bathtubs
 Угловые ванны из акрила
 墙角式亚克力浴缸
Right hand version
 Правостороннее исполнение
 右向

GB

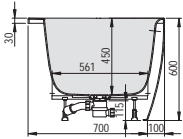
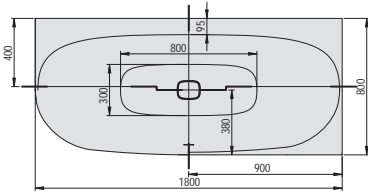
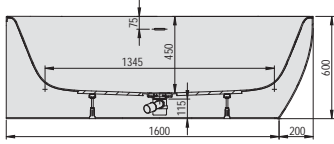
Bathtub comprises Drain/overflow fitting Klick-Klack, Connecting hose for connection with HT-drain at site and frame as standard.

RU

Слив/перелив Klick-Klack и соединительный шланг к HT-домовому подключению входят в стандартное оснащение.

CN

浴缸标配弹跳式排水/溢出配件、管道连接件，HT-外壳和框架连接。



VARIANT	ARTICLE NO.	LENGTH AND WIDTH	HEIGHT/DEPTH	INSTALLATION HEIGHT	CAPACITY	SPECIAL ACCESSORIES
Вариант	Номер артикула	Длина и ширина	Высота / глубина	Высота установки	Объем	Страница специальных аксессуаров
衍生款式	型号	长度与宽度	高度/深度	安装高度	容量	配件页
B	3835*	1800 x 800	450	600	201 l	109-114
B	3865**	1800 x 800	450	600	182 l	109-114

HOESCH WHIRL

VARIANT	ARTICLE NO.	WHIRL SYSTEM	INSTALLATION HEIGHT	THE AGGREGATE PLACEMENT	AIR JETS	SPECIAL ACCESSORIES
Вариант	Номер артикула	Гидромассажная система	Высота установки	Расположение агрегата	Форсунки	Страница специальных аксессуаров
衍生款式	型号	预设之按摩系统	安装高度	组件位置	气喷头	配件页
B	...i	iSensi	600	001	12	36

- * Version with slot overflow
- * Версия с отверстием перелива
- * 带溢水槽的款式
- ** Version with drain/overflow fitting
- ** Версия с наполнением через перелив
- ** 带注水的溢水款式

LEROS NEU

1800 x 800

GB

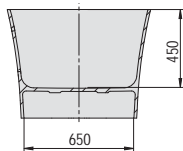
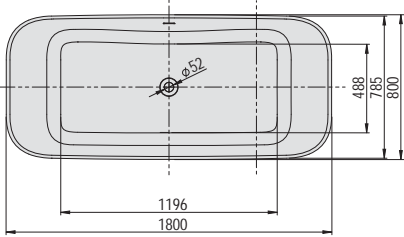
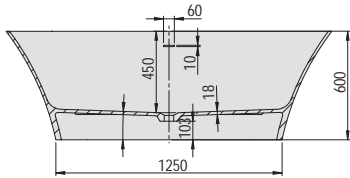
Bathtub comprises Drain/overflow fitting Klick-Klack, Connecting hose for connection with HT-drain at site and frame as standard.

RU

Слив/перелив Klick-Klack и соединительный шланг к HT-домовому подключению входят в стандартное оснащение.

CN

浴缸标配弹跳式排水/溢出配件、管道连接件，HT-外壳和框架连接。



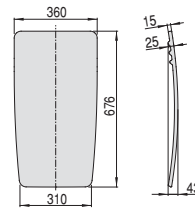
VARIANT	ARTICLE NO.	LENGTH AND WIDTH	HEIGHT/DEPTH	INSTALLATION HEIGHT	CAPACITY	SPECIAL ACCESSORIES
Вариант	Номер артикула	Длина и ширина	Высота / глубина	Высота установки	Объем	Страница специальных аксессуаров
衍生款式	型号	长度与宽度	高度/深度	安装高度	容量	配件页
D	4470.010	1800 x 800	450	600	259 l	109-114
D	4470.013	1800 x 800	450	600	259 l	109-114

SPECIAL ACCESSORIES FOR LEROS

Дополнительные аксессуары Leros
 Accessori speciali per Leros

ARTICLE NO.
 Номер артикула
 型号

Backrest / footrest 676 x 360 mm
 Material: Polyurethane,
 Colour: Black
 Регулируемая спинка 676 x 360 мм
 Материал: полиуретан,
 Цвет: черный
 背靠 / 搁脚板 676 x 360 mm
 材料: 聚氨酯
 颜色: 黑色



69194

Template for Leros 1800 x 800
 Шаблон для Leros 1800 x 800
 模板 Leros 1800 x 800

170022

For complementary Leros washstands, see page 135
 Подходящие раковины 135
 对于配套的纳沐盥洗盆，从第129页看到

CABO

1850 x 900



GB

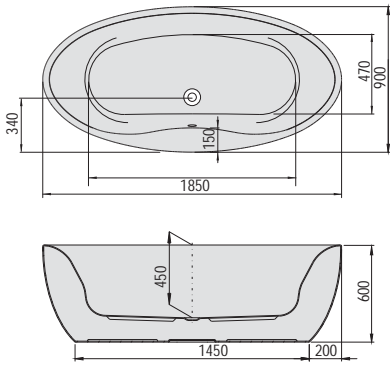
RU

CN

Bathtub comprises Drain/overflow fitting Klick-Klack, Connecting hose for connection with HT-drain at site and frame as standard.

Слив/перелив Klick-Klack и соединительный шланг к HT-домовому подключению входят в стандартное оснащение.

浴缸标配弹跳式排水/溢出配件、管道连接件，HT-外壳和框架连接。



VARIANT	ARTICLE NO.	LENGTH AND WIDTH	HEIGHT/DEPTH	INSTALLATION HEIGHT	CAPACITY	SPECIAL ACCESSORIES
Вариант 衍生款式	Номер артикула 型号	Длина и ширина 长度与宽度 (mm)	Высота / глубина 高度/深度 (mm)	Высота установки 安装高度 (mm)	Объем 容量	Страница специальных аксессуаров 配件页
D	6610	1850 x 900	450	600	155 l	109-114

iSENSI NEW

1900 x 900

Oval bathtubs

Овальные ванны из акрила
椭圆形亚克力浴缸



GB

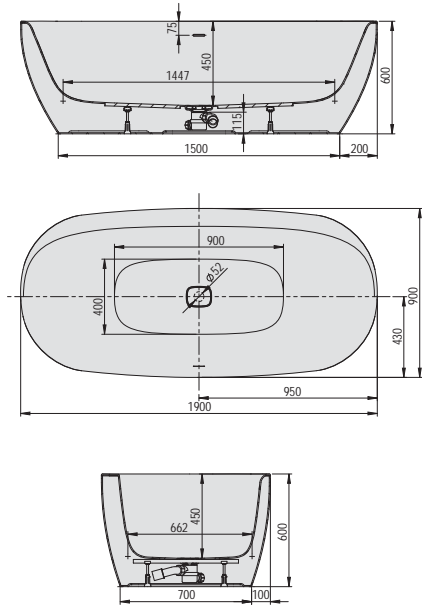
RU

CN

Bathtub comprises Drain/overflow fitting Klick-Klack, Connecting hose for connection with HT-drain at site and frame as standard.

Слив/перелив Klick-Klack и соединительный шланг к HT-домовому подключению входят в стандартное оснащение.

浴缸标配弹跳式排水/溢出配件、管道连接件，HT-外壳和框架连接。



VARIANT	ARTICLE NO.	LENGTH AND WIDTH	HEIGHT/DEPTH	INSTALLATION HEIGHT	CAPACITY	SPECIAL ACCESSORIES
Вариант 衍生款式	Номер артикула 型号	Длина и ширина 长度与宽度 (mm)	Высота / глубина 高度/深度 (mm)	Высота установки 安装高度 (mm)	Объем 容量	Страница специальных аксессуаров 配件页
D	3822*	1900 x 900	450	600	259 l	109-114
D	3852**	1900 x 900	450	600	235 l	109-114

HOESCH WHIRL

VARIANT	ARTICLE NO.	WHIRL SYSTEM	INSTALLATION HEIGHT	THE AGGREGATE PLACEMENT	AIR JETS	SPECIAL ACCESSORIES
Вариант 衍生款式	Номер артикула 型号	Гидромассажная система 预设之按摩系统	Высота установки 安装高度 (mm)	Расположение агрегата 组件位置	Форсушки воздушные 气喷头	Страница специальных аксессуаров 配件页
Di	iSensi	600	001	14	36

* Version with slot overflow
* Версия с отверстием перелива
* 带溢水槽的款式

** Version with drain/overflow fitting
** Версия с наполнением через перелив
** 带注水的溢水款式

iSENSI NEU



1900 x 900 Semicircular bathtubs

Полукруглые ванны из акрила
半圆型亚克力浴缸

GB

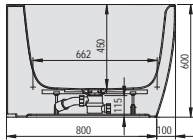
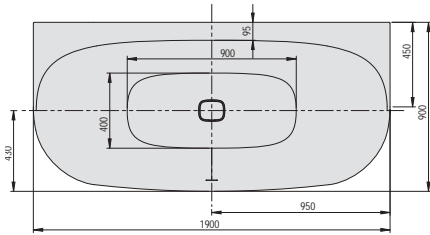
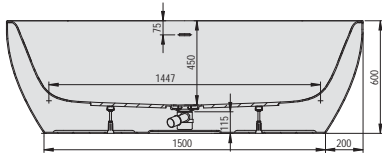
RU

CN

Bathtub comprises Drain/overflow fitting Klick-Klack, Connecting hose for connection with HT-drain at site and frame as standard.

Слив/перелив Klick-Klack и соединительный шланг к HT-домовому подключению входят в стандартное оснащение.

浴缸标配弹跳式排水/溢出配件、管道连接件，HT-外壳和框架连接。



VARIANT Вариант 衍生款式	ARTICLE NO. Номер артикула 型号	LENGTH AND WIDTH Длина и ширина 长度与宽度 (mm)	HEIGHT/DEPTH Высота / глубина 高度/深度 (mm)	INSTALLATION HEIGHT Высота установки 安装高度 (mm)	CAPACITY Объем 容量	SPECIAL ACCESSORIES PAGE Страница специальных аксессуаров 配件页
B	3824*	1900 x 900	450	600	259 l	109-114
B	3854**	1900 x 900	450	600	235 l	109-114

HOESCH WHIRL

VARIANT Вариант 衍生款式	ARTICLE NO. Номер артикула 型号	WHIRL SYSTEM Гидромассажная система 预设之按摩系统	INSTALLATION HEIGHT Высота установки 安装高度 (mm)	THE AGGREGATE PLACEMENT Расположение агрегата 组件位置	AIR JETS Форсунки воздушные 气喷头	SPECIAL ACCESSORIES PAGE Страница специальных аксессуаров 配件页
B	...i	iSensi	600	001/002	14	36

* Version with slot overflow

* Версия с отверстием перелива
* 带溢水槽的款式

** Version with drain/overflow fitting

** Версия с наполнением через перелив
** 带注水的溢水款式

iSENSI NEU



1900 x 900 Corner bathtubs

Угловые ванны из акрила
墙角式亚克力浴缸

Left hand version

Левостороннее исполнение
左向

GB

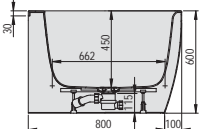
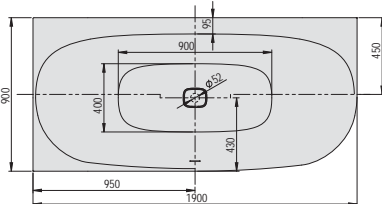
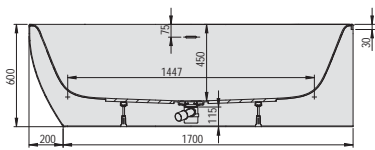
RU

CN

Bathtub comprises Drain/overflow fitting Klick-Klack, Connecting hose for connection with HT-drain at site and frame as standard.

Слив/перелив Klick-Klack и соединительный шланг к HT-домовому подключению входят в стандартное оснащение.

浴缸标配弹跳式排水/溢出配件、管道连接件，HT-外壳和框架连接。



VARIANT Вариант 衍生款式	ARTICLE NO. Номер артикула 型号	LENGTH AND WIDTH Длина и ширина 长度与宽度 (mm)	HEIGHT/DEPTH Высота / глубина 高度/深度 (mm)	INSTALLATION HEIGHT Высота установки 安装高度 (mm)	CAPACITY Объем 容量	SPECIAL ACCESSORIES PAGE Страница специальных аксессуаров 配件页
B	3825*	1900 x 900	450	600	259 l	109-114
B	3855**	1900 x 900	450	600	235 l	109-114

HOESCH WHIRL

VARIANT Вариант 衍生款式	ARTICLE NO. Номер артикула 型号	WHIRL SYSTEM Гидромассажная система 预设之按摩系统	INSTALLATION HEIGHT Высота установки 安装高度 (mm)	THE AGGREGATE PLACEMENT Расположение агрегата 组件位置	AIR JETS Форсунки воздушные 气喷头	SPECIAL ACCESSORIES PAGE Страница специальных аксессуаров 配件页
B	...i	iSensi	600	002	14	36

* Version with slot overflow

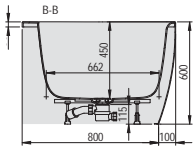
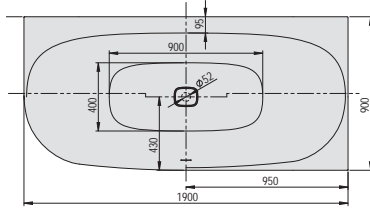
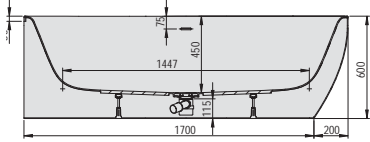
* Версия с отверстием перелива
* 带溢水槽的款式

** Version with drain/overflow fitting

** Версия с наполнением через перелив
** 带注水的溢水款式

iSENSI NEU

1900 x 900
Corner bathtubs
 Угловые ванны из акрила
 墙角式亚克力浴缸
Right hand version
 Правостороннее исполнение
 右向



GB

Bathtub comprises Drain/overflow fitting Klick-Klack, Connecting hose for connection with HT-drain at site and frame as standard.

RU

Слив/перелив Klick-Klack и соединительный шланг к HT-домовому подключению входят в стандартное оснащение.

CN

浴缸标配弹跳式排水/溢出配件、管道连接件，HT-外壳和框架连接。

VARIANT 衍生款式	ARTICLE NO. Номер артикула 型号	LENGTH AND WIDTH Длина и ширина 长度与宽度 (mm)	HEIGHT/DEPTH Высота / глубина 高度/深度 (mm)	INSTALLATION HEIGHT Высота установки 安装高度 (mm)	CAPACITY Объем 容量	SPECIAL ACCESSORIES PAGE Страница специальных аксессуаров 配件页
B	3826*	1900 x 900	450	600	259 l	109-114
B	3856**	1900 x 900	450	600	235 l	109-114

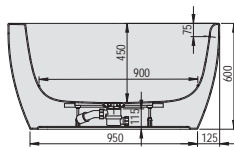
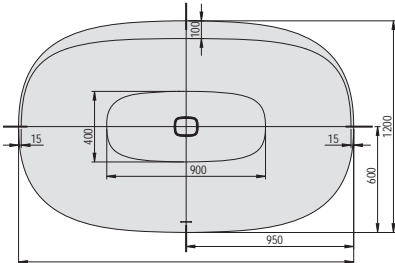
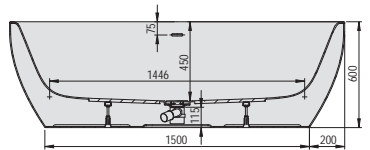
HOESCH WHIRL

VARIANT 衍生款式	ARTICLE NO. Номер артикула 型号	WHIRL SYSTEM Гидромассажная система 预设之按摩系统	INSTALLATION HEIGHT Высота установки 安装高度 (mm)	THE AGGREGATE PLACEMENT Расположение агрегата 组件位置	AIR JETS Форсунки воздушные 气喷头	SPECIAL ACCESSORIES PAGE Страница специальных аксессуаров 配件页
B	...i	iSensi	600	001	14	36

- * Version with slot overflow
* Версия с отверстием перелива
* 带溢水槽的款式
- ** Version with drain/overflow fitting
** Версия с наполнением через перелив
** 带注水的溢水款式

iSENSI NEU

1900 x 1200
Oval bathtubs
 Baignoire ovale
 Vasce ovali



GB

Bathtub comprises Drain/overflow fitting Klick-Klack, Connecting hose for connection with HT-drain at site and frame as standard.

RU

Слив/перелив Klick-Klack и соединительный шланг к HT-домовому подключению входят в стандартное оснащение.

CN

浴缸标配弹跳式排水/溢出配件、管道连接件，HT-外壳和框架连接。

VARIANT 衍生款式	ARTICLE NO. Номер артикула 型号	LENGTH AND WIDTH Длина и ширина 长度与宽度 (mm)	HEIGHT/DEPTH Высота / глубина 高度/深度 (mm)	INSTALLATION HEIGHT Высота установки 安装高度 (mm)	CAPACITY Объем 容量	SPECIAL ACCESSORIES PAGE Страница специальных аксессуаров 配件页
D	3823*	1900 x 1200	450	600	394 l	109-114
D	3853**	1900 x 1200	450	600	361 l	109-114

HOESCH WHIRL

VARIANT 衍生款式	ARTICLE NO. Номер артикула 型号	WHIRL SYSTEM Гидромассажная система 预设之按摩系统	INSTALLATION HEIGHT Высота установки 安装高度 (mm)	THE AGGREGATE PLACEMENT Расположение агрегата 组件位置	AIR JETS Форсунки воздушные 气喷头	SPECIAL ACCESSORIES PAGE Страница специальных аксессуаров 配件页
D	...i	iSensi	600	001	14	36

- * Version with slot overflow
* Версия с отверстием перелива
* 带溢水槽的款式
- ** Version with drain/overflow fitting
** Версия с наполнением через перелив
** 带注水的溢水款式



WHIRLSYSTEM / ГИДРОМАССАЖНАЯ СИСТЕМА / 预设之按摩系统

AIR



STANDARD EQUIPMENT

СТАНДАРТНОЕ ОБОРУДОВАНИЕ

基本设备

- 12-14 Air jets (depending on model)
- 2 LED-RGB Ø 60 mm white with controller
- Adjustable blower 700W with pre air heating and ozonation
- Tub rim keypad
- HOESCH control 230 V, 50/60 Hz
- Completely installed piping system
- Visible parts in chrome finish

- 12-14 воздушных форсунок (в зависимости от модели)
- 2 светодиодных светильника Ø 60 мм белый с контроллером
- Регулируемый вентилятор 700 Вт с предварительным нагревом воздуха и озонированием
- Панель управления на бортике ванны
- HOESCH управление 230 В, 50/60 Гц
- Полностью установленная система труб
- Видимые части в хромированной отделке

- 12-14个气喷头 (按型号)
- 2盏LED-RGB Ø 60 mm 白灯连控制器
- 可调式鼓风机, 700 W, 带空气预热器和臭氧发生器
- 缸边控制面板
- HOESCH控制箱 230 V, 50/60 Hz
- 原装管道系统
- 镀铬的外露部件

ACCESSORIES - iSENSI

ARTICLE NO.

iSensi additional Air jets (4 in the back area, 2 in the foot area)		69725.305
2 LED-RGB with automatic colour-light changer	chrome colours: white, red, orange, yellow, green, blue, indigo, violet	69714.305
Vital station for water revitalisation		69706
Ventilation/service grid (420 x 325 mm)	white alu-eloxadized	6683.310 6683.340
InvisibleSound Incl. complete sound module (Bluetooth) at 230 V, 50/60 Hz with: - 2 woofer/mid-range speaker, 60 watts		69719



i Control panel on the edge of the bathtub
Панель управления
通过控制面板可容易地操控

AKCECCYAPЫ - iSENSI

НОМЕР АРТИКУЛА

Гидромассажные ванны iSensi (4 форсунки для спины и 2 форсунки для ног)	хром	69725.305
2 светодиодных светильника с автоматическим устройством смены цвета	хром цвета: белый, красный, оранжевый, желтый, зеленый, синий, индиго, фиолетовый	69714.305
Vital установка для ревитализации воды		69706
Вентиляционная / сервисная сетка (420 x 325 mm)	Белый цвет Цвет алюминий	6683.310 6683.340
InvisibleSound (невидимый звук) включая звуковой модуль (Bluetooth) на 230 В, 50/60 Гц с: - 2 низкочастотных / среднечастотных динамика 60 Вт 69719 1321 Евро		69719



i Super-flat air jet
Суперплоская воздушная форсунка
超平气喷嘴头

配件 - iSENSI

型号

气喷式按摩浴套装 iSensi (4个背部和2个脚喷嘴)	镀铬	69725.305
2盏 LED-RGB, 包括带自动彩色变换器的控制器	镀铬 颜色: 白色、红色、橙 色、黄色、绿色、蓝 色、蓝蓝、紫色	69714.305
用于水活化的Vitalstation		69706
通风/检修 格栅 (420 x 325 mm)	白色 阳极氧化铝	6683.310 6683.340
InvisibleSound 包括 230 V、50/60Hz 的完整声音模块 (蓝牙), 并带: - 2个 低音/中音 扬声器, 60瓦		69719





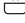


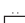
i LED-underwater spotlight
Освещение подводное LED
LED水底灯

FREESTANDING BATHTUBS

Свободностоящие
ванны из акрила

独立式亚克力浴缸



 EDITION ANDRÉE PUTMAN 1900 x 1000	40
 FOSTER 1900 x 980	39
 1900 x 1020	40
 PHILIPPE STARCK 1800 x 900 Edition 1	38
 SPECTRA 1800 x 900	39
 TACNA 1800 x 800	38



TACNA

1800 x 800



GB

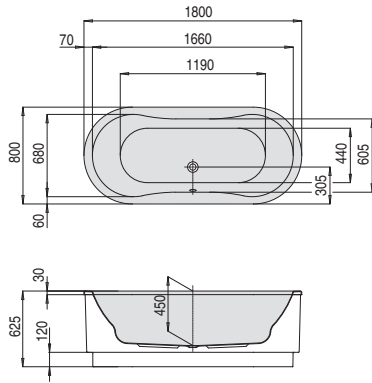
RU

CN

with exterior panelling made of acrylic/ABS includes base frame.

с внешней облицовкой из акрила/АБС вместе с каркасом

带亚克力/ABS的裙边含底部支架



VARIANT Вариант 衍生款式	ARTICLE NO. Номер артикула 型号	LENGTH AND WIDTH Длина и ширина 长度与宽度 (mm)	HEIGHT/DEPTH Высота / глубина 高度/深度 (mm)	INSTALLATION HEIGHT Высота установки 安装高度 (mm)	CAPACITY Объем 容量	ACCESSORIES Аксессуары 配件	SPECIAL ACCESSORIES PAGE Страница специальных аксессуаров 配件页
D	6466	1800 x 800	450	625	155 l	① ② ③ ④	109-114

Exterior panelling / Цветная панель / 的裙边

VARIANT Вариант 衍生款式	ARTICLE NO. Номер артикула 型号
D	86466.030
D	86466.501
D	86466.502
D	86466.503
D	86466.504

PHILIPPE STARCK

1800 x 900 Edition 1



GB

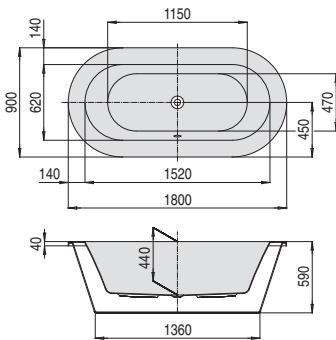
RU

CN

with exterior panelling made of acrylic/ABS includes base frame. Bathtub fittings can be placed on the flat area

с внешней облицовкой из акрила/АБС вместе с каркасом

带亚克力/ABS的裙边含底部支架



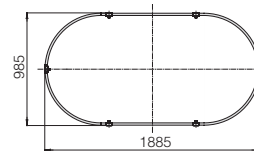
VARIANT Вариант 衍生款式	ARTICLE NO. Номер артикула 型号	LENGTH AND WIDTH Длина и ширина 长度与宽度 (mm)	HEIGHT/DEPTH Высота / глубина 高度/深度 (mm)	INSTALLATION HEIGHT Высота установки 安装高度 (mm)	CAPACITY Объем 容量	ACCESSORIES Аксессуары 配件	SPECIAL ACCESSORIES PAGE Страница специальных аксессуаров 配件页
D	6021.010	1800 x 900	440	590	125 l	② ③ ④ ⑤ ⑥ ⑦ ⑧	109-114

SPECIAL ACCESSORIES FOR PHILIPPE STARCK 1

Дополнительные аксессуары Philippe Starck 1
特殊配件 Philippe Starck 1

ARTICLE NO.
Номер артикула
型号

Towel rail 1885 x 985 mm - chrome
Полотенцедержатель 1885 x 985 mm
毛巾架 1885 x 985 mm



6905

Exterior panelling / Цветная панель / 的裙边

VARIANT Вариант 衍生款式	ARTICLE NO. Номер артикула 型号
D	86021.030
D	86021.501
D	86021.502
D	86021.503
D	86021.504



SPECTRA

1800 x 900



GB

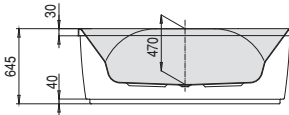
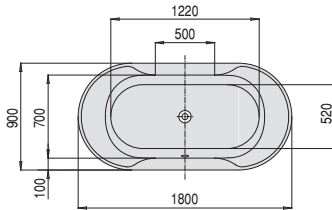
with exterior panelling made of acrylic/ABS includes base frame.

RU

с внешней облицовкой из акрила/АБС вместе с каркасом

CN

带亚克力/ABS的裙边含底部支架



VARIANT Вариант 衍生款式	ARTICLE NO. Номер артикула 型号	LENGTH AND WIDTH Длина и ширина 长度与宽度 (mm)	HEIGHT/DEPTH Высота / глубина 高度/深度 (mm)	INSTALLATION HEIGHT Высота установки 安装高度 (mm)	CAPACITY Объем 容量	ACCESSORIES Аксессуары 配件	SPECIAL ACCESSORIES PAGE Страница специальных аксессуаров 配件页
D	6465	1800 x 900	470	645	200 l	② ⑧ ⑫ ⑬ ⑰	109-114

Exterior panelling / Цветная панель / 的裙边

VARIANT Вариант 衍生款式	ARTICLE NO. Номер артикула 型号
D	86465.030
D	86465.501
D	86465.502
D	86465.503
D	86465.504



FOSTER

1900 x 980



GB

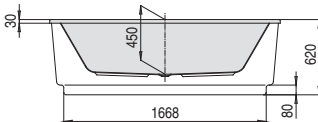
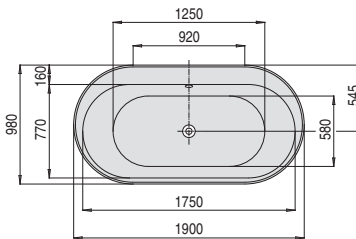
with exterior panelling made of acrylic/ABS includes base frame.
Bathtub fittings can be placed on the flat area of bathtub rim.

RU

с внешней облицовкой из акрила/АБС вместе с каркасом
Армаатура может быть установлена на ровной поверхности на переднем бортике ванны.

CN

带亚克力/ABS的裙边含底部支架
缸边龙头可以安装于浴缸边的平面上。



VARIANT Вариант 衍生款式	ARTICLE NO. Номер артикула 型号	LENGTH AND WIDTH Длина и ширина 长度与宽度 (mm)	HEIGHT/DEPTH Высота / глубина 高度/深度 (mm)	INSTALLATION HEIGHT Высота установки 安装高度 (mm)	CAPACITY Объем 容量	ACCESSORIES Аксессуары 配件	SPECIAL ACCESSORIES PAGE Страница специальных аксессуаров 配件页
D	6477.010	1900 x 980	450	620	200 l	② ⑧ ⑫ ⑬ ⑰ ⑱	109-114

Exterior panelling / Цветная панель / 的裙边

VARIANT Вариант 衍生款式	ARTICLE NO. Номер артикула 型号
D	86477.030
D	86477.501
D	86477.502
D	86477.503
D	86477.504

**EDITION ANDRÉE PUTMAN** ABS/ALUF**1900 x 1000**

GB

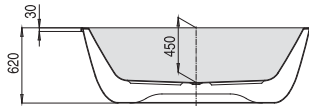
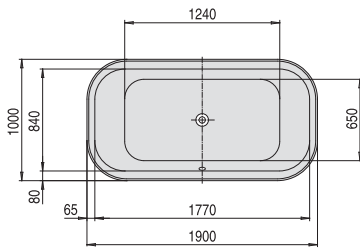
RU

CN

with exterior panelling made of acrylic/ABS includes base frame.

с внешней облицовкой из акрила/АБС вместе с каркасом

带亚克力/ABS的裙边含底部支架



i Discontinued line – while stocks last.
Снимается с производства - заказ продукции возможен только до окончания складского запаса.
停产系列 – 售完即止。

VARIANT Вариант 衍生款式	ARTICLE NO. Номер артикула 型号	LENGTH AND WIDTH Длина и ширина 长度与宽度 (mm)	HEIGHT/DEPTH Высота / глубина 高度/深度 (mm)	INSTALLATION HEIGHT Высота установки 安装高度 (mm)	CAPACITY Объем 容量	ACCESSORIES Аксессуары 配件	SPECIAL ACCESSORIES PAGE Страница специальных аксессуаров 配件页
D	6656.010	1900 x 1000	450	620	300 l	② ③ ④ ⑤ ⑦ ⑧	109-114

Exterior panelling / Цветная панель / 的裙边

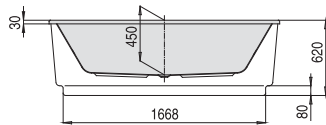
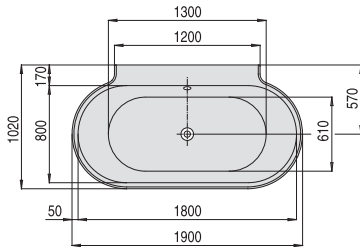
VARIANT Вариант 衍生款式	ARTICLE NO. Номер артикула 型号
D	86656.030
D	86656.501
D	86656.502
D	86656.503
D	86656.504

**FOSTER** ABS/ALUF**1900 x 1020**

GB

RU

CN

with exterior panelling made of acrylic/ABS includes base frame.
Bathtub fittings can be placed on the flat area of bathtub rim.с внешней облицовкой из акрила/АБС вместе с каркасом
Арматура может быть установлена на ровной поверхности на переднем бортике ванны.带亚克力/ABS的裙边含底部支架
缸边龙头可以安装于浴缸边的平面上。

i Discontinued line – while stocks last.
Снимается с производства - заказ продукции возможен только до окончания складского запаса.
停产系列 – 售完即止。

VARIANT Вариант 衍生款式	ARTICLE NO. Номер артикула 型号	LENGTH AND WIDTH Длина и ширина 长度与宽度 (mm)	HEIGHT/DEPTH Высота / глубина 高度/深度 (mm)	INSTALLATION HEIGHT Высота установки 安装高度 (mm)	CAPACITY Объем 容量	ACCESSORIES Аксессуары 配件	SPECIAL ACCESSORIES PAGE Страница специальных аксессуаров 配件页
D	6479.010	1900 x 1020	450	620	220 l	② ③ ④ ⑤ ⑦ ⑧	109-114

Exterior panelling / Цветная панель / 的裙边

VARIANT Вариант 衍生款式	ARTICLE NO. Номер артикула 型号
D	86479.030
D	86479.501
D	86479.502
D	86479.503
D	86479.504

Овальные ванны
из акрила

椭圆形亚克力浴缸

OVAL BATHTUBS

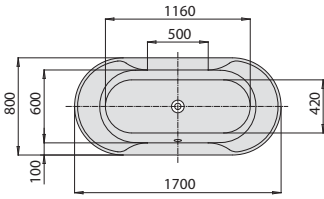


<input type="radio"/>	EDITION ANDRÉE PUTMAN		
<input type="radio"/>	1900 x 1000	_____	49
<input type="radio"/>	FOSTER		
<input type="radio"/>	1900 x 980	_____	48
<input type="radio"/>	iSENSI		
<input type="radio"/>	1800 x 800	_____	45
<input type="radio"/>	1900 x 900	_____	47
<input type="radio"/>	1900 x 1200	_____	50
<input type="radio"/>	LARGO		
<input type="radio"/>	2000 x 1000	_____	52
<input type="radio"/>	PHILIPPE STARCK		
<input type="radio"/>	1800 x 900 Edition 1	_____	46
<input type="radio"/>	PHILIPPE STARCK		
<input type="radio"/>	1750 x 800 Edition 2	_____	42
<input type="radio"/>	SCELTA		
<input type="radio"/>	1900 x 1200	_____	50
<input type="radio"/>	2000 x 900 (L)	_____	51
<input type="radio"/>	2000 x 900 (R)	_____	51
<input type="radio"/>	SINGLEBATH DUO		
<input type="radio"/>	1766 x 1141 (L)	_____	43
<input type="radio"/>	1766 x 1141 (R)	_____	44
<input type="radio"/>	SINGLEBATH UNO		
<input type="radio"/>	1766 x 750	_____	43
<input type="radio"/>	SPECTRA		
<input type="radio"/>	1700 x 800	_____	42
<input type="radio"/>	1800 x 800	_____	44
<input type="radio"/>	1800 x 900	_____	46
<input type="radio"/>	1900 x 800	_____	47
<input type="radio"/>	1900 x 900	_____	48
<input type="radio"/>	TACNA		
<input type="radio"/>	1800 x 800	_____	45
<input type="radio"/>	WAIKIKI		
<input type="radio"/>	1900 x 1140	_____	49

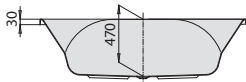


SPECTRA

1700 x 800



VARIANT 衍生款式	ARTICLE NO. Номер артикула 型号	LENGTH AND WIDTH Длина и ширина 长度与宽度 (mm)	HEIGHT/DEPTH Высота / глубина 高度/深度 (mm)	INSTALLATION HEIGHT Высота установки 安装高度 (mm)	CAPACITY Объем 容量	ACCESSORIES Аксессуары 配件	SPECIAL ACCESSORIES PAGE Страница специальных аксессуаров 配件页
A	6480	1700 x 800	470	615-655	150 l	① ② ③ ④ ⑤ ⑥ ⑦	109-114



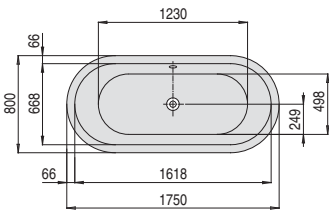
HOESCH Whirl

VARIANT 衍生款式	ARTICLE NO. Номер артикула 型号	WHIRL SYSTEM Гидромассажная система 预设之按摩系统	INSTALLATION HEIGHT Высота установки 安装高度 (mm)	THE AGGREGATE PLACEMENT Расположение агрегата 组件位置		SPECIAL ACCESSORIES PAGE Страница специальных аксессуаров 配件页
A	...6	Deluxe	640-680	004	6 2 16 - 2* - 2*	123-125
A	...E	Reviva II	640-680	004	6 - 16 4 - 2 -	126-127
A	...Z	Laola II	640-680	004	6 - 16 - 4 - 2	128-129
A	...N	Tergum	640-680	004	- - - 10 - - -	130

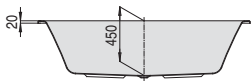
* either 2 back- or 2 foot jets
 * либо 2 форсунки для спины либо 2 форсунки для ступней
 * 2个背部或2个脚部喷头

PHILIPPE STARCK

1750 x 800 Edition 2



VARIANT 衍生款式	ARTICLE NO. Номер артикула 型号	LENGTH AND WIDTH Длина и ширина 长度与宽度 (mm)	HEIGHT/DEPTH Высота / глубина 高度/深度 (mm)	INSTALLATION HEIGHT Высота установки 安装高度 (mm)	CAPACITY Объем 容量	ACCESSORIES Аксессуары 配件	SPECIAL ACCESSORIES PAGE Страница специальных аксессуаров 配件页
A	6135	1750 x 800	450	595-635	165 l	① ② ③ ④ ⑤ ⑥ ⑦	109-114

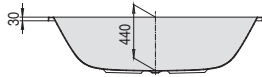
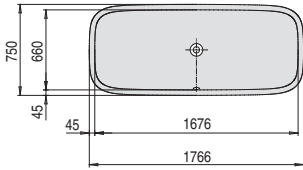


HOESCH Whirl

VARIANT 衍生款式	ARTICLE NO. Номер артикула 型号	WHIRL SYSTEM Гидромассажная система 预设之按摩系统	INSTALLATION HEIGHT Высота установки 安装高度 (mm)	THE AGGREGATE PLACEMENT Расположение агрегата 组件位置		SPECIAL ACCESSORIES PAGE Страница специальных аксессуаров 配件页
A	...6	Deluxe	640-680	004	6 2 16 - 2 - 2	123-125
A	...E	Reviva II	640-680	004	6 - 16 4 - 2 -	126-127
A	...Z	Laola II	640-680	004	6 - 16 - 4 - 2	128-129
A	...N	Tergum	640-680	004	- - - 10 - - -	130

SINGLEBATH UNO

1766 x 750



i Due to the width of the tub rim, whirlpool systems are equipped with remote control (control panel on the tub rim of the bath is not possible).

Из-за ширины бортика ванны, системы гидромассажа оснащены пультом дистанционного управления (панель управления на бортике ванны недоступна).
由于浴缸的宽度，按摩系统都配备遥控器（不设缸边的控制面板）

VARIANT Вариант 衍生款式	ARTICLE NO. Номер артикула 型号	LENGTH AND WIDTH Длина и ширина 长度与宽度 (mm)	HEIGHT/DEPTH Высота / глубина 高度/深度 (mm)	INSTALLATION HEIGHT Высота установки 安装高度 (mm)	CAPACITY Объем 容量	ACCESSORIES Аксессуары 配件	SPECIAL ACCESSORIES PAGE Страница специальных аксессуаров 配件页
A	3687	1766 x 750	440	585-625	165 l	①②③	109-114

HOESCH Whirl

VARIANT Вариант 衍生款式	ARTICLE NO. Номер артикула 型号	WHIRL SYSTEM Гидромассажная система 预设之按摩系统	INSTALLATION HEIGHT Высота установки 安装高度 (mm)	THE AGGREGATE PLACEMENT Расположение агрегата 组件位置		SPECIAL ACCESSORIES PAGE Страница специальных аксессуаров 配件页
A	...ó	Deluxe	610-650	004	6 2 12 - 2 - 2	123-125
A	...E	Reviva II	610-650	004	6 - 12 4 - 2 -	126-127
A	...N	Tergum	650-690	001/002	- - - 10 - - -	130

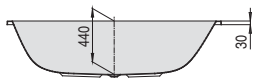
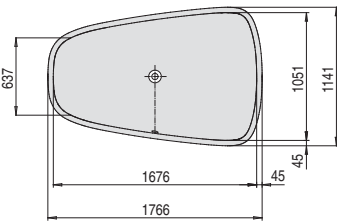
SINGLEBATH DUO

1766 x 1141

Left overflow

Trop plein à gauche

Scarico del troppo-pieno a sinistra



i Due to extraordinary tub depth fittings with extended shaft have to be provided.

Учитывая особенную глубину ванны следует предусмотреть сливно/переливную арматуру с продлённым стержнем.
由于异常的深度提供，必须提供带加长管的特殊去水溢水配件。

VARIANT Вариант 衍生款式	ARTICLE NO. Номер артикула 型号	LENGTH AND WIDTH Длина и ширина 长度与宽度 (mm)	HEIGHT/DEPTH Высота / глубина 高度/深度 (mm)	INSTALLATION HEIGHT Высота установки 安装高度 (mm)	CAPACITY Объем 容量	ACCESSORIES Аксессуары 配件	SPECIAL ACCESSORIES PAGE Страница специальных аксессуаров 配件页
A	3688	1766 x 1141	440	585-625	265 l	①③④	109-114

HOESCH Whirl

VARIANT Вариант 衍生款式	ARTICLE NO. Номер артикула 型号	WHIRL SYSTEM Гидромассажная система 预设之按摩系统	INSTALLATION HEIGHT Высота установки 安装高度 (mm)	THE AGGREGATE PLACEMENT Расположение агрегата 组件位置		SPECIAL ACCESSORIES PAGE Страница специальных аксессуаров 配件页
A	...ó	Deluxe	610-650	001	6 2 19 - 2 - 2	123-125
A	...E	Reviva II	610-650	001	6 - 19 4 - 2 -	126-127
A	...N	Tergum	610-650	001	- - - 10 - - -	130

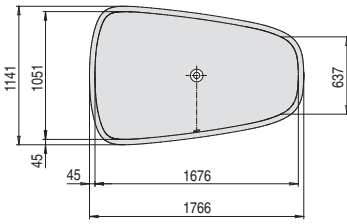
Due to the width of the tub rim, whirlpool systems are equipped with remote control (control panel on the tub rim of the bath is not possible).

Из-за ширины бортика ванны, системы гидромассажа оснащены пультом дистанционного управления (панель управления на бортике ванны недоступна).
由于浴缸的宽度，按摩系统都配备遥控器（不设缸边的控制面板）

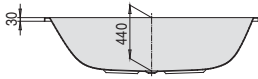
SINGLEBATH DUO



1766 x 1141
Right overflow
 Слив справа
 右溢水



VARIANT Вариант 衍生款式	ARTICLE NO. Номер артикула 型号	LENGTH AND WIDTH Длина и ширина 长度与宽度 (mm)	HEIGHT/DEPTH Высота / глубина 高度/深度 (mm)	INSTALLATION HEIGHT Высота установки 安装高度 (mm)	CAPACITY Объем 容量	ACCESSORIES Аксессуары 配件	SPECIAL ACCESSORIES PAGE Страница специальных аксессуаров 配件页
A	3686	1766 x 1141	440	585-625	265 l	①③⑫	109-114



HOESCH Whirl

VARIANT Вариант 衍生款式	ARTICLE NO. Номер артикула 型号	WHIRL SYSTEM Гидромассажная система 预设之按摩系统	INSTALLATION HEIGHT Высота установки 安装高度 (mm)	THE AGGREGATE PLACEMENT Расположение агрегата 组件位置		SPECIAL ACCESSORIES PAGE Страница специальных аксессуаров 配件页
A	...6	Deluxe	610-650	002	6 2 19 - 2 - 2	123-125
A	...E	Reviva II	610-650	002	6 - 19 4 - 2 -	126-127
A	...N	Tergum	610-650	002	- - - 10 - - -	130

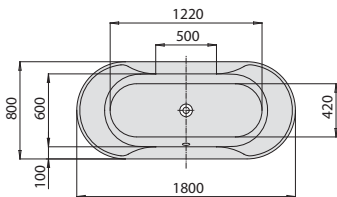
i Due to extraordinary tub depth fittings with extended shaft have to be provided.
 Учитывая особенную глубину ванны следует предусмотреть сливно/переливную арматуру с проделанным стержнем.
 由于异常的深度提供，必须提供带加长管的特殊去水溢水配件。

Due to the width of the tub rim, whirlpool systems are equipped with remote control (control panel on the tub rim of the bath is not possible).
 Из-за ширины бортика ванны, системы гидромассажа оснащены пультом дистанционного управления (панель управления на бортике ванны недоступна).
 由于浴缸的宽度，按摩系统都配备遥控器（不设缸边的控制面板）

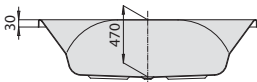
SPECTRA



1800 x 800



VARIANT Вариант 衍生款式	ARTICLE NO. Номер артикула 型号	LENGTH AND WIDTH Длина и ширина 长度与宽度 (mm)	HEIGHT/DEPTH Высота / глубина 高度/深度 (mm)	INSTALLATION HEIGHT Высота установки 安装高度 (mm)	CAPACITY Объем 容量	ACCESSORIES Аксессуары 配件	SPECIAL ACCESSORIES PAGE Страница специальных аксессуаров 配件页
A	6481	1800 x 800	470	615-655	170 l	①②③⑫⑬⑭⑰	109-114



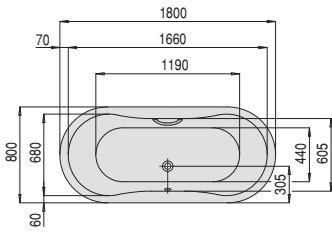
HOESCH Whirl

VARIANT Вариант 衍生款式	ARTICLE NO. Номер артикула 型号	WHIRL SYSTEM Гидромассажная система 预设之按摩系统	INSTALLATION HEIGHT Высота установки 安装高度 (mm)	THE AGGREGATE PLACEMENT Расположение агрегата 组件位置		SPECIAL ACCESSORIES PAGE Страница специальных аксессуаров 配件页
A	...6	Deluxe	640-680	004	6 2 16 - 2* - 2*	123-125
A	...E	Reviva II	640-680	004	6 - 16 4 - 2 -	126-127
A	...Z	Laola II	640-680	004	6 - 16 - 4 - 2	128-129
A	...N	Tergum	640-680	004	- - - 10 - - -	130

* either 2 back- or 2 foot jets
 * либо 2 форсунки для спины либо 2 форсунки для ступней
 * 2个背部或2个脚部喷头

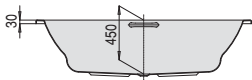
TACNA

1800 x 800



VARIANT Вариант 衍生款式	ARTICLE NO. Номер артикула 型号	LENGTH AND WIDTH Длина и ширина 长度与宽度 (mm)	HEIGHT/DEPTH Высота / глубина 高度/深度 (mm)	INSTALLATION HEIGHT Высота установки 安装高度 (mm)	CAPACITY Объем 容量	ACCESSORIES Аксессуары 配件	SPECIAL ACCESSORIES PAGE Страница специальных аксессуаров 配件页
A	5539	1800 x 800	450	595-635	155 l	① ② ③ ④ ⑤	109-114

HOESCH Whirl



VARIANT Вариант 衍生款式	ARTICLE NO. Номер артикула 型号	WHIRL SYSTEM Гидромассажная система 预设之按摩系统	INSTALLATION HEIGHT Высота установки 安装高度 (mm)	THE AGGREGATE PLACEMENT Расположение агрегата 组件位置		SPECIAL ACCESSORIES PAGE Страница специальных аксессуаров 配件页
A	...Z	Laola II	620-660	004	6 - 13 - 4 - 2	128-129
A	...N	Tergum	620-660	004	- - - 10 - - -	30

iSENSI NEW

1800 x 800

GB

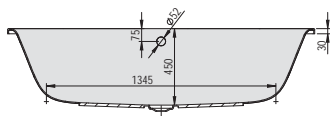
RU

CN

Bathtub grip or bathtub fittings can be placed on the flat area on the tub rim.

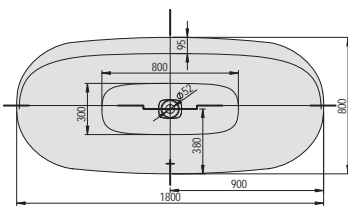
Ручка для ванны или арматура для ванны могут быть установлены на ровной поверхности на бортике ванны.

浴缸的把手或者配件可以安装在浴缸边的平整表面上。

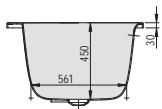


VARIANT Вариант 衍生款式	ARTICLE NO. Номер артикула 型号	LENGTH AND WIDTH Длина и ширина 长度与宽度 (mm)	HEIGHT/DEPTH Высота / глубина 高度/深度 (mm)	INSTALLATION HEIGHT Высота установки 安装高度 (mm)	CAPACITY Объем 容量	ACCESSORIES Аксессуары 配件	SPECIAL ACCESSORIES PAGE Страница специальных аксессуаров 配件页
A	3837	1800 x 800	450	595-635	182 l	① ② ③ ④ ⑤ ⑥ ⑦	109-114

HOESCH Whirl

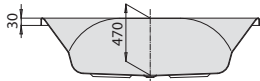
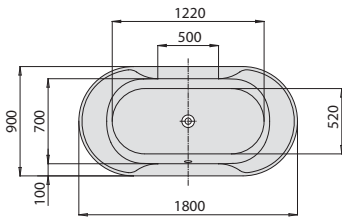


VARIANT Вариант 衍生款式	ARTICLE NO. Номер артикула 型号	WHIRL SYSTEM Гидромассажная система 预设之按摩系统	INSTALLATION HEIGHT Высота установки 安装高度 (mm)	THE AGGREGATE PLACEMENT Расположение агрегата 组件位置		SPECIAL ACCESSORIES PAGE Страница специальных аксессуаров 配件页
A	...E	Reviva II	640-680	004	6 - 16 4 - 2 -	126-127
A	...Z	Laola II	640-680	004	6 - 16 - 4 - 2	128-129
A	...N	Tergum	640-680	004	- - - 10 - - -	130



SPECTRA

1800 x 900



VARIANT Вариант 衍生款式	ARTICLE NO. Номер артикула 型号	LENGTH AND WIDTH Длина и ширина 长度与宽度 (mm)	HEIGHT/DEPTH Высота / глубина 高度/深度 (mm)	INSTALLATION HEIGHT Высота установки 安装高度 (mm)	CAPACITY Объем 容量	ACCESSORIES Аксессуары 配件	SPECIAL ACCESSORIES PAGE Страница специальных аксессуаров 配件页
A	6482	1800 x 900	470	615-655	200 l	① ② ③ ④ ⑤ ⑥ ⑦	109-114

HOESCH Whirl

VARIANT Вариант 衍生款式	ARTICLE NO. Номер артикула 型号	WHIRL SYSTEM Гидромассажная система 预设之按摩系统	INSTALLATION HEIGHT Высота установки 安装高度 (mm)	THE AGGREGATE PLACEMENT Расположение агрегата 组件位置		SPECIAL ACCESSORIES PAGE Страница специальных аксессуаров 配件页
A	...ó	Deluxe	640-680	004	6 2 16 - 2* - 2*	123-125
A	...E	Reviva II	640-680	004	6 - 16 4 - 2 -	126-127
A	...Z	Laola II	640-680	004	6 - 16 - 4 - 2	128-129
A	...N	Tergum	640-680	001/002	- - - 10 - - -	130

* either 2 back- or 2 foot jets
 * либо 2 форсунки для спины либо 2 форсунки для ступней
 * 2个背部或2个脚部喷头

PHILIPPE STARCK

1800 x 900 Edition 1

GB

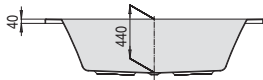
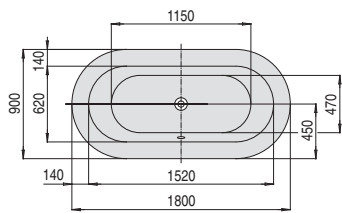
RU

CN

Bathtub grip or bathtub fittings can be placed on the flat area on the tub rim.

Ручка для ванны или арматура для ванны могут быть установлены на ровной поверхности на бортике ванны.

浴缸的把手或者配件可以安装在浴缸边的平整表面上。



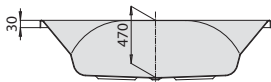
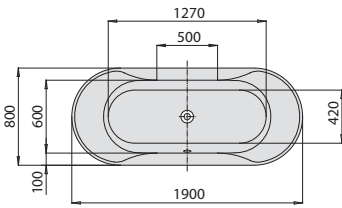
VARIANT Вариант 衍生款式	ARTICLE NO. Номер артикула 型号	LENGTH AND WIDTH Длина и ширина 长度与宽度 (mm)	HEIGHT/DEPTH Высота / глубина 高度/深度 (mm)	INSTALLATION HEIGHT Высота установки 安装高度 (mm)	CAPACITY Объем 容量	ACCESSORIES Аксессуары 配件	SPECIAL ACCESSORIES PAGE Страница специальных аксессуаров 配件页
A	6020	1800 x 900	440	585-625	125 l	① ② ③ ④ ⑤ ⑥ ⑦	109-114

HOESCH Whirl

VARIANT Вариант 衍生款式	ARTICLE NO. Номер артикула 型号	WHIRL SYSTEM Гидромассажная система 预设之按摩系统	INSTALLATION HEIGHT Высота установки 安装高度 (mm)	THE AGGREGATE PLACEMENT Расположение агрегата 组件位置		SPECIAL ACCESSORIES PAGE Страница специальных аксессуаров 配件页
A	...ó	Deluxe	610-650	004	6 2 16 - 2 - 2	123-125
A	...E	Reviva II	610-650	004	6 - 16 4 - 2 -	126-127
A	...Z	Laola II	610-650	004	6 - 16 - 4 - 2	128-129
A	...N	Tergum	610-650	001/002	- - - 10 - - -	130

SPECTRA

1900 x 800



VARIANT Вариант 衍生款式	ARTICLE NO. Номер артикула 型号	LENGTH AND WIDTH Длина и ширина 长度与宽度 (mm)	HEIGHT/DEPTH Высота / глубина 高度/深度 (mm)	INSTALLATION HEIGHT Высота установки 安装高度 (mm)	CAPACITY Объем 容量	ACCESSORIES Аксессуары 配件	SPECIAL ACCESSORIES PAGE Страница специальных аксессуаров 配件页
A	6483	1900 x 800	470	615-655	190 l	① ② ③ ④ ⑤ ⑥ ⑦	109-114

HOESCH Whirl

VARIANT Вариант 衍生款式	ARTICLE NO. Номер артикула 型号	WHIRL SYSTEM Гидромассажная система 预设之按摩系统	INSTALLATION HEIGHT Высота установки 安装高度 (mm)	THE AGGREGATE PLACEMENT Расположение агрегата 组件位置		SPECIAL ACCESSORIES PAGE Страница специальных аксессуаров 配件页
A	...6	Deluxe	640-680	004	6 2 16 - 2* - 2*	123-125
A	...E	Reviva II	640-680	004	6 - 16 4 - 2 -	126-127
A	...Z	Laola II	640-680	004	6 - 16 - 4 - 2	128-129
A	...N	Tergum	640-680	001/002	- - - 10 - - -	130

* either 2 back- or 2 foot jets
* либо 2 форсунки для спины либо 2 форсунки для ступней
* 2个背部或2个脚部喷头

iSENSI NEW

1900 x 900

GB

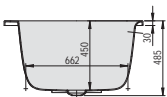
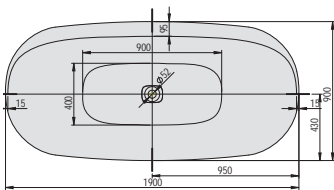
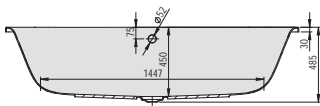
RU

CN

Bathtub grip or bathtub fittings can be placed on the flat area on the tub rim.

Ручка для ванны или арматура для ванны могут быть установлены на ровной поверхности на бортике ванны.

浴缸的把手或者配件可以安装在浴缸边的平整表面上。



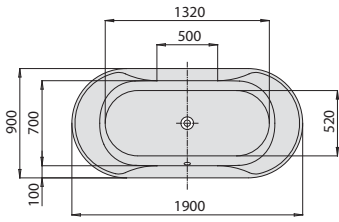
VARIANT Вариант 衍生款式	ARTICLE NO. Номер артикула 型号	LENGTH AND WIDTH Длина и ширина 长度与宽度 (mm)	HEIGHT/DEPTH Высота / глубина 高度/深度 (mm)	INSTALLATION HEIGHT Высота установки 安装高度 (mm)	CAPACITY Объем 容量	ACCESSORIES Аксессуары 配件	SPECIAL ACCESSORIES PAGE Страница специальных аксессуаров 配件页
A	3838	1900 x 900	450	595-635	235 l	① ② ③ ④ ⑤ ⑥ ⑦	109-114

HOESCH Whirl

VARIANT Вариант 衍生款式	ARTICLE NO. Номер артикула 型号	WHIRL SYSTEM Гидромассажная система 预设之按摩系统	INSTALLATION HEIGHT Высота установки 安装高度 (mm)	THE AGGREGATE PLACEMENT Расположение агрегата 组件位置		SPECIAL ACCESSORIES PAGE Страница специальных аксессуаров 配件页
A	...E	Reviva II	640-680	004	6 - 16 4 - 2 -	126-127
A	...Z	Laola II	640-680	004	6 - 16 - 4 - 2	128-129
A	...N	Tergum	640-680	004	- - - 10 - - -	130

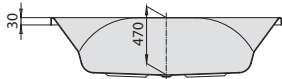
SPECTRA

1900 x 900



VARIANT Вариант 衍生款式	ARTICLE NO. Номер артикула 型号	LENGTH AND WIDTH Длина и ширина 长度与宽度 (mm)	HEIGHT/DEPTH Высота / глубина 高度/深度 (mm)	INSTALLATION HEIGHT Высота установки 安装高度 (mm)	CAPACITY Объем 容量	ACCESSORIES Аксессуары 配件	SPECIAL ACCESSORIES PAGE Страница специальных аксессуаров 配件页
A	6626	1900 x 900	470	615-655	220 l	① ② ③ ④ ⑤ ⑥ ⑦	109-114

HOESCH Whirl



VARIANT Вариант 衍生款式	ARTICLE NO. Номер артикула 型号	WHIRL SYSTEM Гидромассажная система 预设之按摩系统	INSTALLATION HEIGHT Высота установки 安装高度 (mm)	THE AGGREGATE PLACEMENT Расположение агрегата 组件位置		SPECIAL ACCESSORIES PAGE Страница специальных аксессуаров 配件页
A	...6	Deluxe	640-680	004	6 2 16 - 2* - 2*	123-125
A	...E	Reviva II	640-680	004	6 - 16 4 - 2 -	126-127
A	...Z	Laola II	640-680	004	6 - 16 - 4 - 2	128-129
A	...N	Tergum	640-680	001/002	- - - 10 - - -	130

* either 2 back- or 2 foot jets
 * либо 2 форсунки для спины либо 2 форсунки для ступней
 * 2个背部或2个脚部喷头

FOSTER

1900 x 980



GB

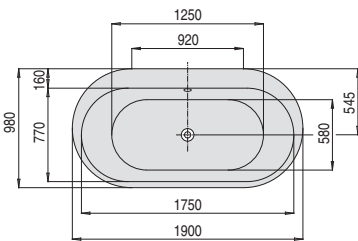
Bathtub fittings can be placed on the flat area of bathtub rim.

RU

Ручка для ванны или арматура для ванны могут быть установлены на ровной поверхности на бортике ванны.

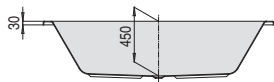
CN

浴缸的把手或者配件可以安装在浴缸边的平整表面上。



VARIANT Вариант 衍生款式	ARTICLE NO. Номер артикула 型号	LENGTH AND WIDTH Длина и ширина 长度与宽度 (mm)	HEIGHT/DEPTH Высота / глубина 高度/深度 (mm)	INSTALLATION HEIGHT Высота установки 安装高度 (mm)	CAPACITY Объем 容量	ACCESSORIES Аксессуары 配件	SPECIAL ACCESSORIES PAGE Страница специальных аксессуаров 配件页
A	6476	1900 x 980	450	595-635	200 l	① ② ③ ④ ⑤ ⑥ ⑦	109-114

HOESCH Whirl

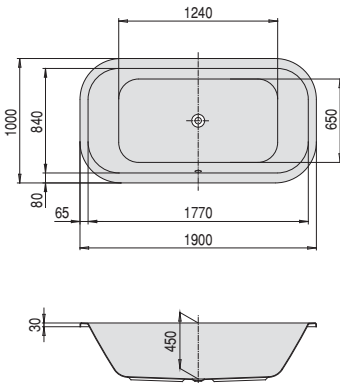


VARIANT Вариант 衍生款式	ARTICLE NO. Номер артикула 型号	WHIRL SYSTEM Гидромассажная система 预设之按摩系统	INSTALLATION HEIGHT Высота установки 安装高度 (mm)	THE AGGREGATE PLACEMENT Расположение агрегата 组件位置		SPECIAL ACCESSORIES PAGE Страница специальных аксессуаров 配件页
A	...6	Deluxe	620-660	004	6 2 16 - 2 - 2	123-125
A	...E	Reviva II	620-660	004	6 - 16 4 - 2 -	126-127
A	...Z	Laola II	620-660	004	6 - 16 - 4 - 2	128-129
A	...N	Tergum	620-660	001/002	- - - 10 - - -	130



EDITION ANDRÉE PUTMAN

1900 x 1000



VARIANT Вариант 衍生款式	ARTICLE NO. Номер артикула 型号	LENGTH AND WIDTH Длина и ширина 长度与宽度 (mm)	HEIGHT/DEPTH Высота / глубина 高度/深度 (mm)	INSTALLATION HEIGHT Высота установки 安装高度 (mm)	CAPACITY Объем 容量	ACCESSORIES Аксессуары 配件	SPECIAL ACCESSORIES PAGE Страница специальных аксессуаров 配件页
A	6655	1900 x 1000	450	595-635	300 l	① ② ③ ④ ⑤ ⑥ ⑦	109-114

HOESCH Whirl

VARIANT Вариант 衍生款式	ARTICLE NO. Номер артикула 型号	WHIRL SYSTEM Гидромассажная система 预设之按摩系统	INSTALLATION HEIGHT Высота установки 安装高度 (mm)	THE AGGREGATE PLACEMENT Расположение агрегата 组件位置		SPECIAL ACCESSORIES PAGE Страница специальных аксессуаров 配件页
A	...6	Deluxe	620-660	004	6 2 16 - 2 - 2	123-125
A	...E	Reviva II	620-660	004	6 - 16 4 - 2 -	126-127
A	...Z	Laola II	620-660	004	6 - 16 - 4 - 2	128-129
A	...N	Tergum	620-660	001/002	- - - 10 - - -	130



WAIKIKI

1900 x 1140



GB

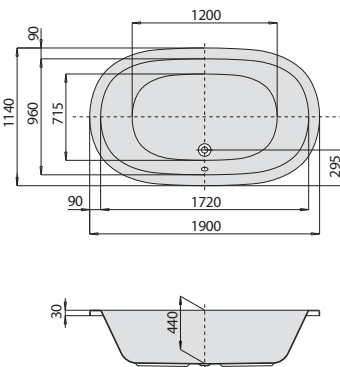
Tub grips or tub rim fittings can be installed on the level area of the tub rim.

RU

Ручки для ванны и арматура могут быть установлены на ровной поверхности на бортике ванны.

CN

浴缸扶手或者浴缸边的配件可安装在浴缸边的平整表面。



VARIANT Вариант 衍生款式	ARTICLE NO. Номер артикула 型号	LENGTH AND WIDTH Длина и ширина 长度与宽度 (mm)	HEIGHT/DEPTH Высота / глубина 高度/深度 (mm)	INSTALLATION HEIGHT Высота установки 安装高度 (mm)	CAPACITY Объем 容量	ACCESSORIES Аксессуары 配件	SPECIAL ACCESSORIES PAGE Страница специальных аксессуаров 配件页
A	6011	1900 x 1140	440	585-625	285 l	① ② ③ ④ ⑤ ⑥ ⑦	109-114

HOESCH Whirl

VARIANT Вариант 衍生款式	ARTICLE NO. Номер артикула 型号	WHIRL SYSTEM Гидромассажная система 预设之按摩系统	INSTALLATION HEIGHT Высота установки 安装高度 (mm)	THE AGGREGATE PLACEMENT Расположение агрегата 组件位置		SPECIAL ACCESSORIES PAGE Страница специальных аксессуаров 配件页
A	...6	Deluxe	610-650	004	6 2 20 - 2 - 2	123-125
A	...E	Reviva II	610-650	004	6 - 20 4 - 2 -	126-127
A	...Z	Laola II	610-650	004	6 - 20 - 4 - 2	128-129
A	...N	Tergum	610-650	001/002	- - - 10 - - -	130

iSENSI NEU

1900 x 1200

GB

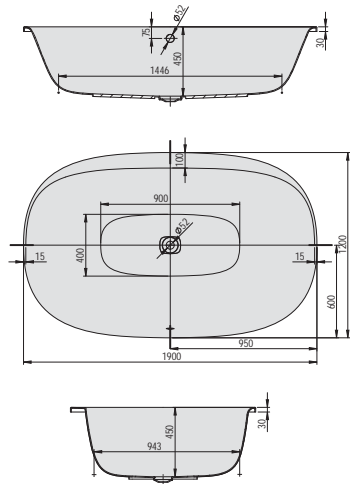
RU

CN

Bathtub grip or bathtub fittings can be placed on the flat area on the tub rim.

Ручка для ванны или арматура для ванны могут быть установлены на ровной поверхности на бортике ванны.

浴缸的把手或者配件可以安装在浴缸边的平整表面上。



VARIANT	ARTICLE NO.	LENGTH AND WIDTH	HEIGHT/DEPTH	INSTALLATION HEIGHT	CAPACITY	ACCESSORIES	SPECIAL ACCESSORIES PAGE
Вариант 衍生款式	Номер артикула 型号	Длина и ширина 长度与宽度 (mm)	Высота / глубина 高度/深度 (mm)	Высота установки 安装高度 (mm)	Объем 容量	Аксессуары 配件	Страница специальных аксессуаров 配件页
A	3839	1900 x 1200	450	595-635	361 l	①②③④⑤⑥⑦	109-114

HOESCH Whirl

VARIANT	ARTICLE NO.	WHIRL SYSTEM	INSTALLATION HEIGHT	THE AGGREGATE PLACEMENT	CAPACITY	ACCESSORIES	SPECIAL ACCESSORIES PAGE
Вариант 衍生款式	Номер артикула 型号	Гидромассажная система 预设之按摩系统	Высота установки 安装高度 (mm)	Расположение агрегата 组件位置	Объем 容量	Аксессуары 配件	Страница специальных аксессуаров 配件页
A	...E	Reviva II	640-680	004	6 - 16	4 - 2 -	126-127
A	...Z	Laola II	640-680	004	6 - 16	- 4 - 2	128-129
A	...N	Tergum	640-680	004	- - -	10 - - -	130

SCELTA

1900 x 1200

GB

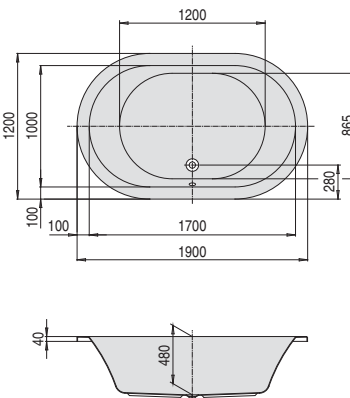
RU

CN

Tub grips or tub rim fittings can be installed on the level area of the tub rim.

Ручки для ванны и арматура могут быть установлены на ровной поверхности на бортике ванны.

浴缸扶手或者浴缸边的配件可安装在浴缸边的平整表面。



VARIANT	ARTICLE NO.	LENGTH AND WIDTH	HEIGHT/DEPTH	INSTALLATION HEIGHT	CAPACITY	ACCESSORIES	SPECIAL ACCESSORIES PAGE
Вариант 衍生款式	Номер артикула 型号	Длина и ширина 长度与宽度 (mm)	Высота / глубина 高度/深度 (mm)	Высота установки 安装高度 (mm)	Объем 容量	Аксессуары 配件	Страница специальных аксессуаров 配件页
A	3679	1900 x 1200	480	625-665	325 l	①②③④⑤⑥⑦	109-114

HOESCH Whirl

VARIANT	ARTICLE NO.	WHIRL SYSTEM	INSTALLATION HEIGHT	THE AGGREGATE PLACEMENT	CAPACITY	ACCESSORIES	SPECIAL ACCESSORIES PAGE
Вариант 衍生款式	Номер артикула 型号	Гидромассажная система 预设之按摩系统	Высота установки 安装高度 (mm)	Расположение агрегата 组件位置	Объем 容量	Аксессуары 配件	Страница специальных аксессуаров 配件页
A	...ó	Deluxe	650-690	004	6 2 20	- 2 - 2	123-125
A	...E	Reviva II	650-690	004	6 - 20	4 - 2 -	126-127
A	...Z	Laola II	650-690	004	6 - 20	- 4 - 2	128-129
A	...N	Tergum	650-690	001/002	- - -	10 - - -	130

SCELTA

2000 x 900
Left overflow
Слив слева
左溢水

GB

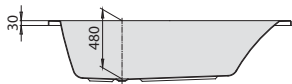
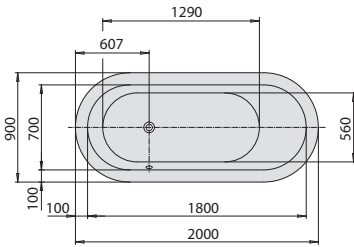
RU

CN

Tub grips or tub rim fittings can be installed on the level area of the tub rim.

Ручки для ванны и арматура могут быть установлены на ровной поверхности на бортике ванны.

浴缸扶手或者浴缸边的配件可安装在浴缸边的平整表面。



VARIANT Вариант 衍生款式	ARTICLE NO. Номер артикула 型号	LENGTH AND WIDTH Длина и ширина 长度与宽度 (mm)	HEIGHT/DEPTH Высота / глубина 高度/深度 (mm)	INSTALLATION HEIGHT Высота установки 安装高度 (mm)	CAPACITY Объем 容量	ACCESSORIES Аксессуары 配件	SPECIAL ACCESSORIES PAGE Страница специальных аксессуаров 配件页
A	3674	2000 x 900	480	625-665	240 l	①②③④⑤⑥⑦	109-114

HOESCH Whirl

VARIANT Вариант 衍生款式	ARTICLE NO. Номер артикула 型号	WHIRL SYSTEM Гидромассажная система 预设之按摩系统	INSTALLATION HEIGHT Высота установки 安装高度 (mm)	THE AGGREGATE PLACEMENT Расположение агрегата 组件位置		SPECIAL ACCESSORIES PAGE Страница специальных аксессуаров 配件页
A	...6	Deluxe	650-690	001	6 2 16 - 2* - 2*	123-125
A	...E	Reviva II	650-690	001	6 - 16 4 - 2 -	126-127
A	...Z	Laola II	650-690	001	6 - 16 - 4 - 2	128-129
A	...N	Tergum	650-690	001	- - - 10 - - -	130

* either 2 back- or 2 foot jets
* либо 2 форсунки для спины либо 2 форсунки для ступней
* 2个背部或2个脚部喷头

SCELTA

2000 x 900
Right overflow
Слив справа
右溢水

GB

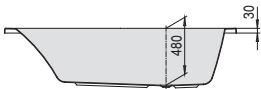
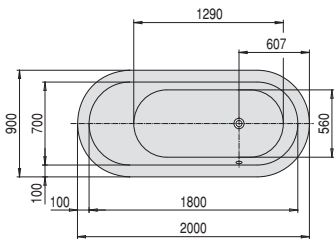
RU

CN

Tub grips or tub rim fittings can be installed on the level area of the tub rim.

Ручки для ванны и арматура могут быть установлены на ровной поверхности на бортике ванны.

浴缸扶手或者浴缸边的配件可安装在浴缸边的平整表面。



VARIANT Вариант 衍生款式	ARTICLE NO. Номер артикула 型号	LENGTH AND WIDTH Длина и ширина 长度与宽度 (mm)	HEIGHT/DEPTH Высота / глубина 高度/深度 (mm)	INSTALLATION HEIGHT Высота установки 安装高度 (mm)	CAPACITY Объем 容量	ACCESSORIES Аксессуары 配件	SPECIAL ACCESSORIES PAGE Страница специальных аксессуаров 配件页
A	3675	2000 x 900	480	625-665	240 l	①②③④⑤⑥⑦	109-114

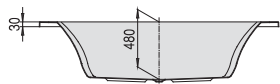
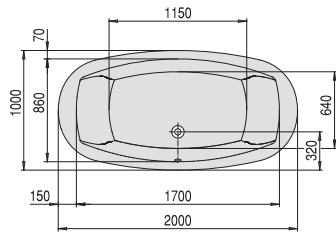
HOESCH Whirl

VARIANT Вариант 衍生款式	ARTICLE NO. Номер артикула 型号	WHIRL SYSTEM Гидромассажная система 预设之按摩系统	INSTALLATION HEIGHT Высота установки 安装高度 (mm)	THE AGGREGATE PLACEMENT Расположение агрегата 组件位置		SPECIAL ACCESSORIES PAGE Страница специальных аксессуаров 配件页
A	...6	Deluxe	650-690	002	6 2 16 - 2* - 2*	112-115
A	...E	Reviva II	650-690	002	6 - 16 4 - 2 -	116-117
A	...Z	Laola II	650-690	002	6 - 16 - 4 - 2	118-119
A	...N	Tergum	650-690	002	- - - 10 - - -	120

* either 2 back- or 2 foot jets
* либо 2 форсунки для спины либо 2 форсунки для ступней
* 2个背部或2个脚部喷头

LARGO

2000 x 1000



VARIANT Вариант 衍生款式	ARTICLE NO. Номер артикула 型号	LENGTH AND WIDTH Длина и ширина 长度与宽度 (mm)	HEIGHT/DEPTH Высота / глубина 高度/深度 (mm)	INSTALLATION HEIGHT Высота установки 安装高度 (mm)	CAPACITY Объем 容量	ACCESSORIES Аксессуары 配件	SPECIAL ACCESSORIES PAGE Страница специальных аксессуаров 配件页
A	3695	2000 x 1000	480	625-665	220 l	① ② ③ ④ ⑤ ⑥	109-114

HOESCH Whirl

VARIANT Вариант 衍生款式	ARTICLE NO. Номер артикула 型号	WHIRL SYSTEM Гидромассажная система 预设之按摩系统	INSTALLATION HEIGHT Высота установки 安装高度 (mm)	THE AGGREGATE PLACEMENT Расположение агрегата 组件位置		SPECIAL ACCESSORIES PAGE Страница специальных аксессуаров 配件页
A	...6	Deluxe	650-690	004	6 2 17 - 2 - 2	123-125
A	...E	Reviva II	650-690	004	6 - 17 4 - 2 -	126-127
A	...Z	Laola II	650-690	004	6 - 17 - 4 - 2	128-129
A	...N	Teigum	650-690	001/002	- - - 10 - - -	130

Круглые ванны
из акрила

圓型亚克力浴缸

CIRCULAR BATHTUBS



○ AVIVA 1800	_____	54
○ MICHAEL GRAVES' DREAMSCAPE 1800	_____	55
○ ORLANDO 1600	_____	54



ORLANDO

1600

GB

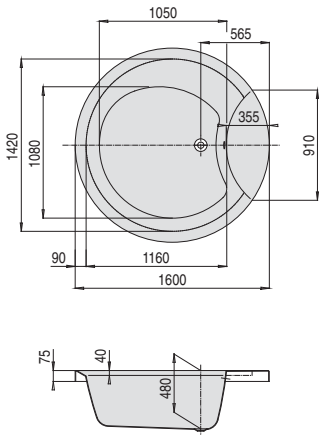
RU

CN

Bathtub grip or bathtub fittings can be placed on the flat area on the tub rim.

Ручка для ванны или арматура для ванны могут быть установлены на ровной поверхности на бортике ванны.

浴缸的把手或者配件可以安装在浴缸边的平整表面上。



VARIANT Вариант 衍生款式	ARTICLE NO. Номер артикула 型号	LENGTH AND WIDTH Длина и ширина 长度与宽度 (mm)	HEIGHT/DEPTH Высота / глубина 高度/深度 (mm)	INSTALLATION HEIGHT Высота установки 安装高度 (mm)	CAPACITY Объем 容量	ACCESSORIES Аксессуары 配件	SPECIAL ACCESSORIES PAGE Страница специальных аксессуаров 配件页
A	6017	1600	480	625-665	325 l	① ② ③ ④ ⑤	109-114

HOESCH Whirl

VARIANT Вариант 衍生款式	ARTICLE NO. Номер артикула 型号	WHIRL SYSTEM Гидромассажная система 预设之按摩系统	INSTALLATION HEIGHT Высота установки 安装高度 (mm)	THE AGGREGATE PLACEMENT Расположение агрегата 组件位置	① ② ③ ④	SPECIAL ACCESSORIES PAGE Страница специальных аксессуаров 配件页
A	...6	Deluxe	650-690	003	6 2 20 - 2 - 2	123-125
A	...E	Reviva II	650-690	003	8 - 20 - - - -	126-127
A	...Z	Laola II	650-690	003	8 - 20 - - - -	128-129
A	...N	Tergum	650-690	003	- - - 10 - - -	130

AVIVA®

1800

GB

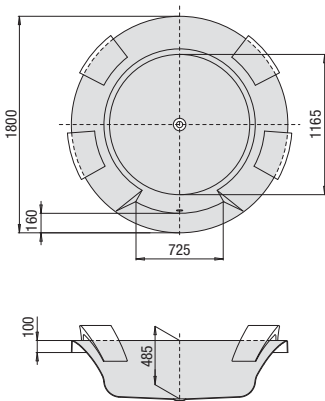
RU

CN

with four head/back supports
Material: Polyurethane, colour: Black Bathtub fittings can be placed on the flat area of bathtub rim.

с четырьмя подголовниками/опорами для спины
Материал: полиуретан. Цвет: черный. Арматура может быть установлена на ровной поверхности на переднем бортике ванны.

带四个头部/背部支撑
材料：聚氨酯，颜色：黑色
缸边龙头可以安装于浴缸边的平面上。



VARIANT Вариант 衍生款式	ARTICLE NO. Номер артикула 型号	LENGTH AND WIDTH Длина и ширина 长度与宽度 (mm)	HEIGHT/DEPTH Высота / глубина 高度/深度 (mm)	INSTALLATION HEIGHT Высота установки 安装高度 (mm)	CAPACITY Объем 容量	ACCESSORIES Аксессуары 配件	SPECIAL ACCESSORIES PAGE Страница специальных аксессуаров 配件页
A	6620	1800	485	630-670	420 l	① ③ ④ ⑤ ⑥	109-114

HOESCH Whirl

VARIANT Вариант 衍生款式	ARTICLE NO. Номер артикула 型号	WHIRL SYSTEM Гидромассажная система 预设之按摩系统	INSTALLATION HEIGHT Высота установки 安装高度 (mm)	THE AGGREGATE PLACEMENT Расположение агрегата 组件位置	① ② ③ ④	SPECIAL ACCESSORIES PAGE Страница специальных аксессуаров 配件页
A	...6	Deluxe	655-695	004	6 2 20 - 2 - 2	123-125
A	...E	Reviva II	655-695	004	8 - 20 - - - -	126-127
A	...Z	Laola II	655-695	004	8 - 20 - - - -	128-129
A	...N	Tergum	655-695	001/002	- - - 10 - - -	130

Due to extraordinary tub depth fittings with extended shaft have to be provided.
Учитывая особенную глубину ванны следует предусмотреть сливную/переливную арматуру с продлённым стержнем.
由于异常的深度提供，必须提供带加长管的特殊去水溢水配件。

MICHAEL GRAVES' DREAMSCAPE



1800

GB

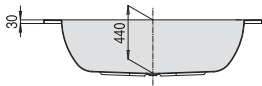
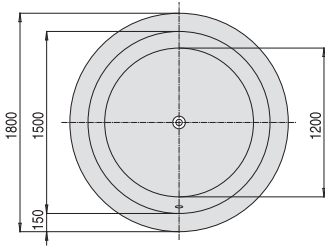
RU

CN

Bathtub fittings can be placed on the flat area of bathtub rim.

Арматура может быть установлена на ровной поверхности на переднем бортике ванны.

缸边龙头可以安装于浴缸边的平面上。



VARIANT Вариант 衍生款式	ARTICLE NO. Номер артикула 型号	LENGTH AND WIDTH Длина и ширина 长度与宽度 (mm)	HEIGHT/DEPTH Высота / глубина 高度/深度 (mm)	INSTALLATION HEIGHT Высота установки 安装高度 (mm)	CAPACITY Объем 容量	ACCESSORIES Аксессуары 配件	SPECIAL ACCESSORIES PAGE Страница специальных аксессуаров 配件页
A	6114	1800	440	585-625	410 l	① ② ⑩ ⑮ ⑰	109-114

HOESCH Whirl

VARIANT Вариант 衍生款式	ARTICLE NO. Номер артикула 型号	WHIRL SYSTEM Гидромассажная система 预设之按摩系统	INSTALLATION HEIGHT Высота установки 安装高度 (mm)	THE AGGREGATE PLACEMENT Расположение агрегата 组件位置		SPECIAL ACCESSORIES PAGE Страница специальных аксессуаров 配件页
A	...6	Deluxe	610-650	004	6 2 20 - 2 - 2	123-125
A	...E	Reviva II	610-650	004	8 - 20 - - -	126-127
A	...Z	Laola II	610-650	004	8 - 20 - - -	128-129
A	...N	Tergum	610-650	001/002	- - - 10 - - -	130

i Due to extraordinary tub depth fittings with extended shaft have to be provided.

Учитывая особенную глубину ванны следует предусмотреть сливно/переливную арматуру с продлённым стержнем.



由于异常的深度提供，必须提供带加长管的特殊去水溢水配件。

SEMICIRCULAR BATHTUBS

Полукруглые
ванны из акрила

半圓型亚克力浴缸

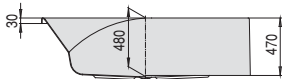
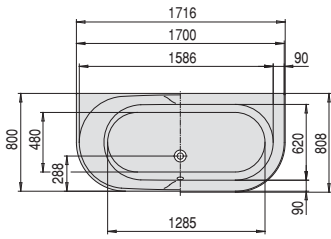


 AVIVA® 1800 x 1185	_____	58
 FOSTER 1900 x 1020	_____	59
 HAPPY D. 1800 x 800	_____	58
 iSENSI 1800 x 800	_____	57
 iSENSI 1900 x 900	_____	59
 SPECTRA 1700 x 800	_____	57



SPECTRA

1700 x 800



VARIANT 衍生款式	ARTICLE NO. Номер артикула 型号	LENGTH AND WIDTH Длина и ширина 长度与宽度 (mm)	HEIGHT/DEPTH Высота / глубина 高度/深度 (mm)	INSTALLATION HEIGHT Высота установки 安装高度 (mm)	CAPACITY Объем 容量	ACCESSORIES Аксессуары 配件	SPECIAL ACCESSORIES PAGE Страница специальных аксессуаров 配件页
A	3663	1700 x 800	480	625-665	180 l	① ② ③ ④ ⑤ ⑥ ⑦	109-114
B	3664	1716 x 808	480	630-695	180 l	② ③ ④ ⑤ ⑥ ⑦	109-114

HOESCH Whirl

VARIANT 衍生款式	ARTICLE NO. Номер артикула 型号	WHIRL SYSTEM Гидромассажная система 预设之按摩系统	INSTALLATION HEIGHT Высота установки 安装高度 (mm)	THE AGGREGATE PLACEMENT Расположение агрегата 组件位置		SPECIAL ACCESSORIES PAGE Страница специальных аксессуаров 配件页
A	...6	Deluxe	640-680	004	6 2 17 - 2* - 2*	123-125
A/B	...E	Reviva II	640-680	004	6 - 17 4 - 2 -	126-127
A/B	...Z	Laola II	640-680	004	6 - 17 - 4 - 2	128-129
A/B	...N	Tergum	640-680	002	- - - 10 - - -	130

* either 2 back- or 2 foot jets
* либо 2 форсунки для спины либо 2 форсунки для ступней
* 2个背部或2个脚部喷头

iSENSI NEW

1800 x 800



GB

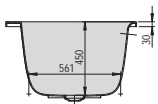
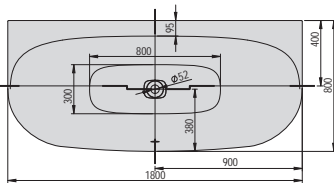
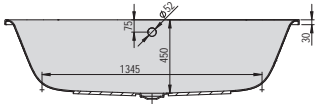
RU

CN

Bathtub fittings can be placed on the flat area of bathtub rim.

Арматура может быть установлена на ровной поверхности на переднем бортике ванны.

缸边龙头可以安装于浴缸边的平面上。



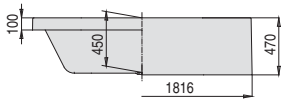
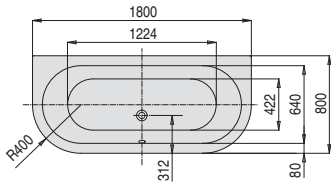
VARIANT 衍生款式	ARTICLE NO. Номер артикула 型号	LENGTH AND WIDTH Длина и ширина 长度与宽度 (mm)	HEIGHT/DEPTH Высота / глубина 高度/深度 (mm)	INSTALLATION HEIGHT Высота установки 安装高度 (mm)	CAPACITY Объем 容量	ACCESSORIES Аксессуары 配件	SPECIAL ACCESSORIES PAGE Страница специальных аксессуаров 配件页
A	3848	1800 x 800	450	595-635	182 l	① ② ③ ④ ⑤ ⑥ ⑦	109-114

HOESCH Whirl

VARIANT 衍生款式	ARTICLE NO. Номер артикула 型号	WHIRL SYSTEM Гидромассажная система 预设之按摩系统	INSTALLATION HEIGHT Высота установки 安装高度 (mm)	THE AGGREGATE PLACEMENT Расположение агрегата 组件位置		SPECIAL ACCESSORIES PAGE Страница специальных аксессуаров 配件页
A	...E	Reviva II	640-680	004	6 - 17 4 - 2 -	126-127
A	...Z	Laola II	640-680	004	6 - 17 - 4 - 2	128-129
A	...N	Tergum	640-680	001/002	- - - 10 - - -	130

HAPPY D.

1800 x 800



VARIANT Вариант 衍生款式	ARTICLE NO. Номер артикула 型号	LENGTH AND WIDTH Длина и ширина 长度与宽度 (mm)	HEIGHT/DEPTH Высота / глубина 高度/深度 (mm)	INSTALLATION HEIGHT Высота установки 安装高度 (mm)	CAPACITY Объем 容量	ACCESSORIES Аксессуары 配件	SPECIAL ACCESSORIES PAGE Страница специальных аксессуаров 配件页
A	6180	1800 x 800	450	595-635	140 l	① ② ③ ④ ⑤ ⑥ ⑦	109-114
B	6181	1816 x 808	450	600-640	140 l	② ③ ④ ⑤ ⑥ ⑦	109-114

HOESCH Whirl

VARIANT Вариант 衍生款式	ARTICLE NO. Номер артикула 型号	WHIRL SYSTEM Гидромассажная система 预设之按摩系统	INSTALLATION HEIGHT Высота установки 安装高度 (mm)	THE AGGREGATE PLACEMENT Расположение агрегата 组件位置		SPECIAL ACCESSORIES PAGE Страница специальных аксессуаров 配件页
A6	Deluxe	620-660	004	6 2 17 - 2 - 2	123-125
A/BE	Reviva II	620-660	004	6 - 17 4 - 2 -	126-127
A/BZ	Laola II	620-660	004	6 - 17 - 4 - 2	128-129
A/BN	Tergum	620-660	001/002	- - - 10 - - -	130

* Installation height given is valid for version A. Model B on request.
* Монтажная высота для моделей A, модели B по запросу.
* 安装高度以及款式A, B价格请向 我司咨询

AVIVA®

1800 x 1185



GB

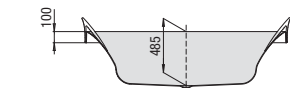
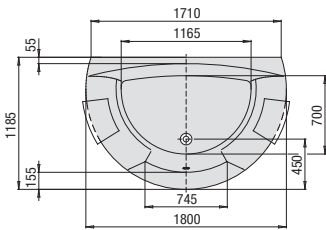
RU

CN

with two head/back supports
Material: Polyurethane, colour: Black Bathtub
fittings can be placed on the flat area of
bathtub rim.

с двумя подголовниками/опорами для
спины. Материал: полиуретан. Цвет:
черный. Арматура может быть установлена
на ровной поверхности на переднем
бортике ванны.

带二个头部/背部支撑
材料: 聚氨酯, 颜色: 黑色
缸边龙头可以安装于浴缸边的平面上。



VARIANT Вариант 衍生款式	ARTICLE NO. Номер артикула 型号	LENGTH AND WIDTH Длина и ширина 长度与宽度 (mm)	HEIGHT/DEPTH Высота / глубина 高度/深度 (mm)	INSTALLATION HEIGHT Высота установки 安装高度 (mm)	CAPACITY Объем 容量	ACCESSORIES Аксессуары 配件	SPECIAL ACCESSORIES PAGE Страница специальных аксессуаров 配件页
A	6618	1800 x 1185	485	630-670	270 l	① ② ③ ④ ⑤ ⑥ ⑦	109-114

HOESCH Whirl

VARIANT Вариант 衍生款式	ARTICLE NO. Номер артикула 型号	WHIRL SYSTEM Гидромассажная система 预设之按摩系统	INSTALLATION HEIGHT Высота установки 安装高度 (mm)	THE AGGREGATE PLACEMENT Расположение агрегата 组件位置		SPECIAL ACCESSORIES PAGE Страница специальных аксессуаров 配件页
A6	Deluxe	655-695	004	6 2 18 - 2* - 2*	123-125
AE	Reviva II	655-695	004	8 - 18 - - -	126-127
AZ	Laola II	655-695	004	8 - 18 - - -	128-129
AN	Tergum	655-695	001/002	- - - 10 - - -	130

* either 2 back- or 2 foot jets
* либо 2 форсунки для спины либо 2 форсунки для ступней
* 2个背部或2个脚部喷头

Due to extraordinary tub depth fittings with extended shaft have to be provided.
Учитывая особенную глубину ванны следует предусмотреть сливно/переливную арматуру с продлённым стержнем.
由于异常的深度提供, 必须提供带加长管的特殊去水溢水配件

SEMICIRCULAR BATHTUBS / ПОЛУКРУГЛЫЕ ВАННЫ ИЗ АКРИЛА / 半圆型亚克力浴缸



1900 x 900

GB

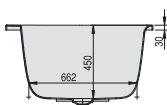
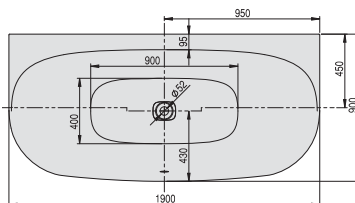
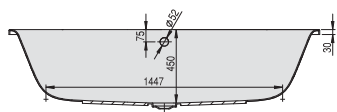
RU

CN

Bathtub fittings can be placed on the flat area of bathtub rim.

Арматура может быть установлена на ровной поверхности на переднем бортике ванны.

缸边龙头可以安装于浴缸边的平面上。



VARIANT Вариант 衍生款式	ARTICLE NO. Номер артикула 型号	LENGTH AND WIDTH Длина и ширина 长度与宽度 (mm)	HEIGHT/DEPTH Высота / глубина 高度/深度 (mm)	INSTALLATION HEIGHT Высота установки 安装高度 (mm)	CAPACITY Объем 容量	ACCESSORIES Аксессуары 配件	SPECIAL ACCESSORIES PAGE Страница специальных аксессуаров 配件页
A	3840	1900 x 900	450	595-635	235 l	① ② ③ ④ ⑤ ⑥ ⑦	109-114

HOESCH Whirl

VARIANT Вариант 衍生款式	ARTICLE NO. Номер артикула 型号	WHIRL SYSTEM Гидромассажная система 预设之按摩系统	INSTALLATION HEIGHT Высота установки 安装高度 (mm)	THE AGGREGATE PLACEMENT Расположение агрегата 组件位置	①	②	③	④	⑤	⑥	⑦	SPECIAL ACCESSORIES PAGE Страница специальных аксессуаров 配件页
A	...E	Reviva II	640-680	004	6	-	17	4	-	2	-	126-127
A	...Z	Laala II	640-680	004	6	-	17	-	4	-	2	128-129
A	...N	Tergum	640-680	001/002	-	-	-	10	-	-	-	130



1900 x 1020

GB

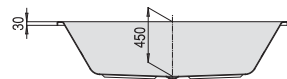
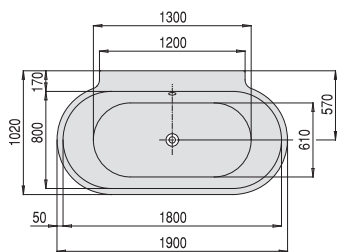
RU

CN

Bathtub fittings can be placed on the flat area of bathtub rim.

Арматура может быть установлена на ровной поверхности на переднем бортике ванны.

缸边龙头可以安装于浴缸边的平面上。



VARIANT Вариант 衍生款式	ARTICLE NO. Номер артикула 型号	LENGTH AND WIDTH Длина и ширина 长度与宽度 (mm)	HEIGHT/DEPTH Высота / глубина 高度/深度 (mm)	INSTALLATION HEIGHT Высота установки 安装高度 (mm)	CAPACITY Объем 容量	ACCESSORIES Аксессуары 配件	SPECIAL ACCESSORIES PAGE Страница специальных аксессуаров 配件页
A	6478	1900 x 1020	450	595-635	220 l	① ② ③ ④ ⑤ ⑥ ⑦	109-114

HOESCH Whirl

VARIANT Вариант 衍生款式	ARTICLE NO. Номер артикула 型号	WHIRL SYSTEM Гидромассажная система 预设之按摩系统	INSTALLATION HEIGHT Высота установки 安装高度 (mm)	THE AGGREGATE PLACEMENT Расположение агрегата 组件位置	①	②	③	④	⑤	⑥	⑦	SPECIAL ACCESSORIES PAGE Страница специальных аксессуаров 配件页
A	...ó	Deluxe	620-660	004	6	2	16	-	2	-	2	123-125
A	...E	Reviva II	620-660	004	6	-	16	4	-	2	-	126-127
A	...Z	Laala II	620-660	004	6	-	16	-	4	-	2	128-129
A	...N	Tergum	620-660	001/002	-	-	-	10	-	-	-	130

i Discontinued line – while stocks last.
Снимается с производства - заказ продукции возможен только до окончания складского запаса.
停产系列 – 售完即止。

RECTANGULAR BATHTUBS

Прямоугольные
ванны из акрила

长方形亚克力浴缸



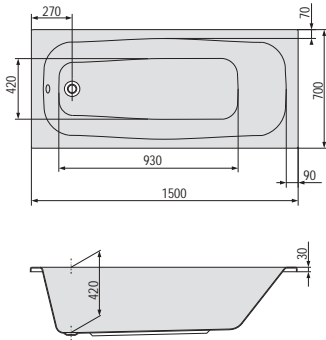
<input type="checkbox"/>	BENIDORM				
<input type="checkbox"/>	1700 x 800	_____	69		
<input type="checkbox"/>	CAPRI				
<input type="checkbox"/>	1500 x 700	_____	61		
<input type="checkbox"/>	1600 x 700	_____	62		
<input type="checkbox"/>	1600 x 750	_____	63		
<input type="checkbox"/>	1700 x 700	_____	64		
<input type="checkbox"/>	1700 x 750	_____	65		
<input type="checkbox"/>	1800 x 800	_____	72		
<input type="checkbox"/>	1900 x 800	_____	78		
<input type="checkbox"/>	FOSTER				
<input type="checkbox"/>	1600 x 700	_____	62		
<input type="checkbox"/>	1700 x 700	_____	64		
<input type="checkbox"/>	1700 x 750	_____	66		
<input type="checkbox"/>	1800 x 800	_____	72		
<input type="checkbox"/>	1900 x 900	_____	80		
<input type="checkbox"/>	IKARIA				
<input type="checkbox"/>	1700 x 800	_____	69		
<input type="checkbox"/>	1800 x 800	_____	73		
<input type="checkbox"/>	1900 x 900	_____	80		
<input type="checkbox"/>	LARGO				
<input type="checkbox"/>	1700 x 750	_____	66		
<input type="checkbox"/>	1700 x 800	_____	70		
<input type="checkbox"/>	1700 x 900	_____	71		
<input type="checkbox"/>	1800 x 800	_____	73		
<input type="checkbox"/>	1900 x 800	_____	78		
<input type="checkbox"/>	1900 x 900	_____	81		
<input type="checkbox"/>	2000 x 1400	_____	82		
<input type="checkbox"/>	ORIENTAL				
<input type="checkbox"/>	1500 x 800	_____	61		
<input type="checkbox"/>	REGATTA				
<input type="checkbox"/>	1600 x 700	_____	63		
<input type="checkbox"/>	1700 x 700	_____	65		
<input type="checkbox"/>	1700 x 750	_____	67		
<input type="checkbox"/>	1700 x 800 with shower area	_____	70		
<input type="checkbox"/>	1800 x 800	_____	74		
<input type="checkbox"/>	1800 x 800 with shower area	_____	74		
<input type="checkbox"/>	1900 x 800	_____	79		

<input type="checkbox"/>	SANTEE				
<input type="checkbox"/>	1900 x 1200	_____	82		
<input type="checkbox"/>	SCELTA				
<input type="checkbox"/>	1800 x 800	_____	75		
<input type="checkbox"/>	1800 x 900	_____	77		
<input type="checkbox"/>	1900 x 800	_____	79		
<input type="checkbox"/>	SPECTRA				
<input type="checkbox"/>	1700 x 750	_____	67		
<input type="checkbox"/>	1700 x 800 with shower area	_____	71		
<input type="checkbox"/>	1800 x 800	_____	75		
<input type="checkbox"/>	TACNA				
<input type="checkbox"/>	1800 x 800	_____	76		
<input type="checkbox"/>	THASOS				
<input type="checkbox"/>	1700 x 750	_____	68		
<input type="checkbox"/>	1800 x 800	_____	76		
<input type="checkbox"/>	2000 x 1000	_____	81		
<input type="checkbox"/>	TOPEKA				
<input type="checkbox"/>	1700 x 750	_____	68		
<input type="checkbox"/>	1800 x 800 with shower area	_____	77		



CAPRI

1500 x 700



VARIANT	ARTICLE NO.	LENGTH AND WIDTH	HEIGHT/DEPTH	INSTALLATION HEIGHT	CAPACITY	ACCESSORIES	SPECIAL ACCESSORIES PAGE
Вариант 衍生款式	Номер артикула 型号	Длина и ширина 长度与宽度 (mm)	Высота / глубина 高度/深度 (mm)	Высота установки 安装高度 (mm)	Объем 容量	Аксессуары 配件	Страница специальных аксессуаров 配件页
A	6116	1500 x 700	420	565-605	130 l	① ② ③ ④ ⑤	109-114

Not available with a whirl system
Не доступна с системой массажа
不配备按摩系统



ORIENTAL

1500 x 800



GB

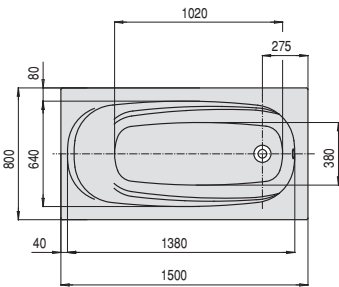
RU

CN

Tub grips or tub rim fittings can be installed on the level area of the tub rim.

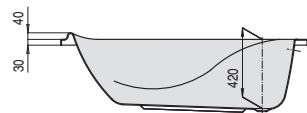
Ручки для ванны и арматура могут быть установлены на ровной поверхности на бортике ванны.

浴缸扶手或者浴缸边的配件可安装在浴缸边的平整表面。



VARIANT	ARTICLE NO.	LENGTH AND WIDTH	HEIGHT/DEPTH	INSTALLATION HEIGHT	CAPACITY	ACCESSORIES	SPECIAL ACCESSORIES PAGE
Вариант 衍生款式	Номер артикула 型号	Длина и ширина 长度与宽度 (mm)	Высота / глубина 高度/深度 (mm)	Высота установки 安装高度 (mm)	Объем 容量	Аксессуары 配件	Страница специальных аксессуаров 配件页
A	6115	1500 x 800	420	565-605	105 l	① ② ③ ④ ⑤ ⑥ ⑦	109-114

HOESCH Whirl



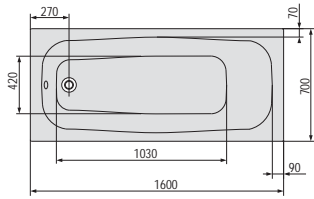
VARIANT	ARTICLE NO.	WHIRL SYSTEM	INSTALLATION HEIGHT	THE AGGREGATE PLACEMENT		SPECIAL ACCESSORIES PAGE
Вариант 衍生款式	Номер артикула 型号	Гидромассажная система 预设之按摩系统	Высота установки 安装高度 (mm)	Расположение агрегата 组件位置		Страница специальных аксессуаров 配件页
A	...6	Deluxe	590-630	001/002	6 - 14 - 2* - 2*	123-125
A	...E	Reviva II	590-630	001/002	6 - 14 4 - 2 -	126-127
A	...Z	Laola II	590-630	001/002	6 - 14 - 4 - 2	128-129
A	...N	Tergum	590-630	001/002	- - - 10 - - -	130

* either 2 back- or 2 foot jets
* либо 2 форсунки для спины либо 2 форсунки для ступней
* 2个背部或2个脚部喷头



CAPRI

1600 x 700



VARIANT	ARTICLE NO.	LENGTH AND WIDTH	HEIGHT/DEPTH	INSTALLATION HEIGHT	CAPACITY	ACCESSORIES	SPECIAL ACCESSORIES PAGE
Вариант 衍生款式	Номер артикула 型号	Длина и ширина 长度与宽度 (mm)	Высота / глубина 高度/深度 (mm)	Высота установки 安装高度 (mm)	Объем 容量	Аксессуары 配件	Страница специальных аксессуаров 配件页
A	6105	1600 x 700	420	565-605	140 l	① ② ③ ④ ⑤	109-114

Not available with a whirl system
Не доступна с системой массажа
不配备按摩系统



FOSTER

1600 x 700



GB

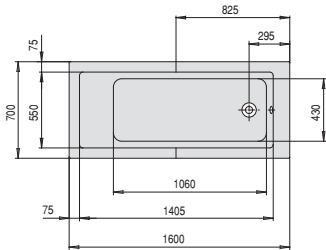
Bathtub fittings can be placed on the flat area of bathtub rim.

RU

Арматура может быть установлена на ровной поверхности на переднем бортике ванны.

CN

缸边龙头可以安装于浴缸边的平面上。



VARIANT	ARTICLE NO.	LENGTH AND WIDTH	HEIGHT/DEPTH	INSTALLATION HEIGHT	CAPACITY	ACCESSORIES	SPECIAL ACCESSORIES PAGE
Вариант 衍生款式	Номер артикула 型号	Длина и ширина 长度与宽度 (mm)	Высота / глубина 高度/深度 (mm)	Высота установки 安装高度 (mm)	Объем 容量	Аксессуары 配件	Страница специальных аксессуаров 配件页
A	6647	1600 x 700	470	615-655	130 l	① ② ③ ④ ⑤ ⑥ ⑦	109-114

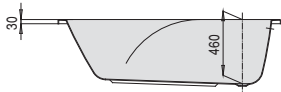
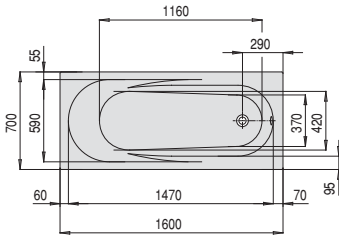
HOESCH Whirl

VARIANT	ARTICLE NO.	WHIRL SYSTEM	INSTALLATION HEIGHT	THE AGGREGATE PLACEMENT	ACCESSORIES	SPECIAL ACCESSORIES PAGE
Вариант 衍生款式	Номер артикула 型号	Гидромассажная система 预设之按摩系统	Высота установки 安装高度 (mm)	Расположение агрегата 组件位置		Страница специальных аксессуаров 配件页
A	...ó	Deluxe	640-680	001/002	6 2 14 - 2* - 2*	123-125
A	...E	Reviva II	640-680	001/002	6 - 14 4 - 2 -	126-127
A	...Z	Laola II	640-680	001/002	6 - 14 - 4 - 2	128-129
A	...N	Tergum	640-680	001/002	- - - 10 - - -	130

* either 2 back- or 2 foot jets
* либо 2 форсунки для спины либо 2 форсунки для ступней
* 2个背部或2个脚部喷头

REGATTA

1600 x 700



VARIANT Вариант 衍生款式	ARTICLE NO. Номер артикула 型号	LENGTH AND WIDTH Длина и ширина 长度与宽度 (mm)	HEIGHT/DEPTH Высота / глубина 高度/深度 (mm)	INSTALLATION HEIGHT Высота установки 安装高度 (mm)	CAPACITY Объем 容量	ACCESSORIES Аксессуары 配件	SPECIAL ACCESSORIES PAGE Страница специальных аксессуаров 配件页
A	6457	1600 x 700	460	605-645	100 l	① ② ③ ⑫ ⑬	109-114

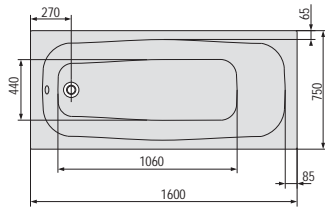
HOESCH Whirl

VARIANT Вариант 衍生款式	ARTICLE NO. Номер артикула 型号	WHIRL SYSTEM Гидромассажная система 预设之按摩系统	INSTALLATION HEIGHT Высота установки 安装高度 (mm)	THE AGGREGATE PLACEMENT Расположение агрегата 组件位置		SPECIAL ACCESSORIES PAGE Страница специальных аксессуаров 配件页
A	...6	Deluxe	630-670	001/002	6 2 14 - 2* - 2*	123-125
A	...E	Reviva II	630-670	001/002	6 - 14 4 - 2 -	126-127
A	...Z	Laola II	630-670	001/002	6 - 14 - 4 - 2	128-129
A	...N	Tergum	630-670	001/002	- - - 10 - - -	130

* either 2 back- or 2 foot jets
* либо 2 форсунки для спины либо 2 форсунки для ступней
* 2个背部或2个脚部喷头

CAPRI

1600 x 750



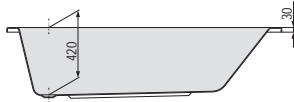
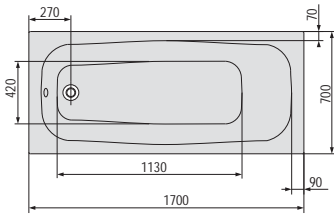
VARIANT Вариант 衍生款式	ARTICLE NO. Номер артикула 型号	LENGTH AND WIDTH Длина и ширина 长度与宽度 (mm)	HEIGHT/DEPTH Высота / глубина 高度/深度 (mm)	INSTALLATION HEIGHT Высота установки 安装高度 (mm)	CAPACITY Объем 容量	ACCESSORIES Аксессуары 配件	SPECIAL ACCESSORIES PAGE Страница специальных аксессуаров 配件页
A	6195	1600 x 750	420	565-605	160 l	① ② ③ ⑫ ⑬	109-114

Not available with a whirl system
Не доступна с системой массажа
不配备按摩系统



CAPRI

1700 x 700



VARIANT Вариант 衍生款式	ARTICLE NO. Номер артикула 型号	LENGTH AND WIDTH Длина и ширина 长度与宽度 (mm)	HEIGHT/DEPTH Высота / глубина 高度/深度 (mm)	INSTALLATION HEIGHT Высота установки 安装高度 (mm)	CAPACITY Объем 容量	ACCESSORIES Аксессуары 配件	SPECIAL ACCESSORIES PAGE Страница специальных аксессуаров 配件页
A	6579	1700 x 700	420	565-605	150 l	①②③⑫⑬	109-114

Not available with a whirl system
Не доступна с системой массажа
不配备按摩系统



FOSTER

1700 x 700



GB

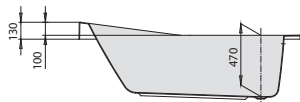
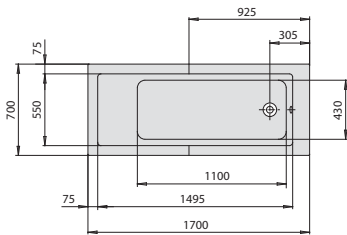
Bathtub fittings can be placed on the flat area of bathtub rim.

RU

Арматура может быть установлена на ровной поверхности на переднем бортике ванны.

CN

缸边龙头可以安装于浴缸边的平面上。



VARIANT Вариант 衍生款式	ARTICLE NO. Номер артикула 型号	LENGTH AND WIDTH Длина и ширина 长度与宽度 (mm)	HEIGHT/DEPTH Высота / глубина 高度/深度 (mm)	INSTALLATION HEIGHT Высота установки 安装高度 (mm)	CAPACITY Объем 容量	ACCESSORIES Аксессуары 配件	SPECIAL ACCESSORIES PAGE Страница специальных аксессуаров 配件页
A	6646	1700 x 700	470	615-655	150 l	①②③⑫⑬⑰	109-114

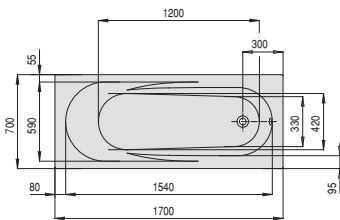
HOESCH Whirl

VARIANT Вариант 衍生款式	ARTICLE NO. Номер артикула 型号	WHIRL SYSTEM Гидромассажная система 预设之按摩系统	INSTALLATION HEIGHT Высота установки 安装高度 (mm)	THE AGGREGATE PLACEMENT Расположение агрегата 组件位置		SPECIAL ACCESSORIES PAGE Страница специальных аксессуаров 配件页
A6	Deluxe	640-680	001/002	6 2 14 - 2* - 2*	123-125
AE	Reviva II	640-680	001/002	6 - 14 4 - 2 -	126-127
AZ	Laola II	640-680	001/002	6 - 14 - 4 - 2	128-129
AN	Tergum	640-680	001/002	- - - 10 - - -	130

* either 2 back- or 2 foot jets
* либо 2 форсунки для спины либо 2 форсунки для ступней
* 2个背部或2个脚部喷头

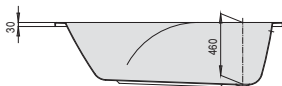
REGATTA

1700 x 700



VARIANT Вариант 衍生款式	ARTICLE NO. Номер артикула 型号	LENGTH AND WIDTH Длина и ширина 长度与宽度 (mm)	HEIGHT/DEPTH Высота / глубина 高度/深度 (mm)	INSTALLATION HEIGHT Высота установки 安装高度 (mm)	CAPACITY Объем 容量	ACCESSORIES Аксессуары 配件	SPECIAL ACCESSORIES PAGE Страница специальных аксессуаров 配件页
A	6461	1700 x 700	460	605-645	115 l	① ② ③ ④ ⑤	109-114

HOESCH Whirl

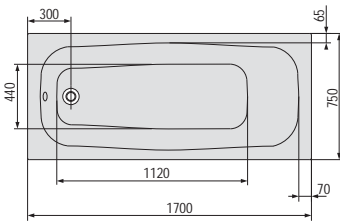


VARIANT Вариант 衍生款式	ARTICLE NO. Номер артикула 型号	WHIRL SYSTEM Гидромассажная система 预设之按摩系统	INSTALLATION HEIGHT Высота установки 安装高度 (mm)	THE AGGREGATE PLACEMENT Расположение агрегата 组件位置		SPECIAL ACCESSORIES PAGE Страница специальных аксессуаров 配件页
A	...6	Deluxe	630-670	001/002	6 2 14 - 2* - 2*	123-125
A	...E	Reviva II	630-670	001/002	6 - 14 4 - 2 -	126-127
A	...Z	Laola II	630-670	001/002	6 - 14 - 4 - 2	128-129
A	...N	Tergum	630-670	001/002	- - - 10 - - -	130

* either 2 back- or 2 foot jets
 * либо 2 форсунки для спины либо 2 форсунки для ступней
 * 2个背部或2个脚部喷头

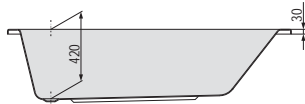
CAPRI

1700 x 750



VARIANT Вариант 衍生款式	ARTICLE NO. Номер артикула 型号	LENGTH AND WIDTH Длина и ширина 长度与宽度 (mm)	HEIGHT/DEPTH Высота / глубина 高度/深度 (mm)	INSTALLATION HEIGHT Высота установки 安装高度 (mm)	CAPACITY Объем 容量	ACCESSORIES Аксессуары 配件	SPECIAL ACCESSORIES PAGE Страница специальных аксессуаров 配件页
A	6103	1700 x 750	420	565-605	180 l	① ② ③ ④ ⑤	109-114

HOESCH Whirl



VARIANT Вариант 衍生款式	ARTICLE NO. Номер артикула 型号	WHIRL SYSTEM Гидромассажная система 预设之按摩系统	INSTALLATION HEIGHT Высота установки 安装高度 (mm)	THE AGGREGATE PLACEMENT Расположение агрегата 组件位置		SPECIAL ACCESSORIES PAGE Страница специальных аксессуаров 配件页
A	...6	Deluxe	590-630	001/002	6 2 14 - 2* - 2*	123-125
A	...E	Reviva II	590-630	001/002	6 - 14 4 - 2 -	126-127
A	...Z	Laola II	590-630	001/002	6 - 14 - 4 - 2	128-129
A	...N	Tergum	590-630	001/002	- - - 10 - - -	130

* either 2 back- or 2 foot jets
 * либо 2 форсунки для спины либо 2 форсунки для ступней
 * 2个背部或2个脚部喷头

FOSTER

1700 x 750



GB

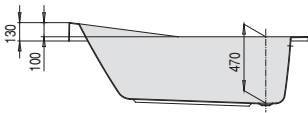
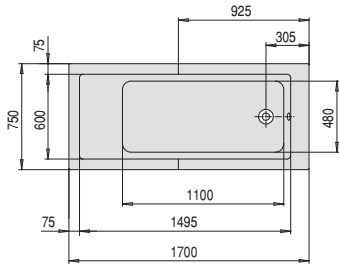
RU

CN

Bathtub fittings can be placed on the flat area of bathtub rim.

Арматура может быть установлена на ровной поверхности на переднем бортике ванны.

缸边龙头可以安装于浴缸边的平面上。



VARIANT 衍生款式	ARTICLE NO. Номер артикула 型号	LENGTH AND WIDTH Длина и ширина 长度与宽度 (mm)	HEIGHT/DEPTH Высота / глубина 高度/深度 (mm)	INSTALLATION HEIGHT Высота установки 安装高度 (mm)	CAPACITY Объем 容量	ACCESSORIES Аксессуары 配件	SPECIAL ACCESSORIES PAGE Страница специальных аксессуаров 配件页
A	6629	1700 x 750	470	615-655	175 l	①②③④⑤⑥⑦	109-114

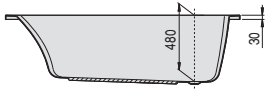
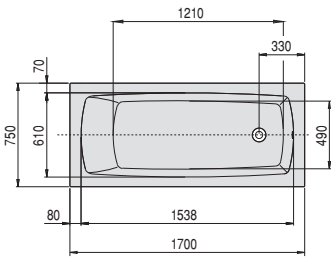
HOESCH Whirl

VARIANT 衍生款式	ARTICLE NO. Номер артикула 型号	WHIRL SYSTEM Гидромассажная система 预设之按摩系统	INSTALLATION HEIGHT Высота установки 安装高度 (mm)	THE AGGREGATE PLACEMENT Расположение агрегата 组件位置	①	②	③	④	⑤	⑥	⑦	SPECIAL ACCESSORIES PAGE Страница специальных аксессуаров 配件页
A	...6	Deluxe	640-680	001/002	6	2	14	-	2*	-	2*	123-125
A	...E	Reviva II	640-680	001/002	6	-	14	4	-	2	-	126-127
A	...Z	Laola II	640-680	001/002	6	-	14	-	4	-	2	128-129
A	...N	Tergum	640-680	001/002	-	-	-	10	-	-	-	130

* either 2 back- or 2 foot jets
* либо 2 форсунки для спины либо 2 форсунки для ступней
* 2个背部或2个脚部喷头

LARGO

1700 x 750



VARIANT 衍生款式	ARTICLE NO. Номер артикула 型号	LENGTH AND WIDTH Длина и ширина 长度与宽度 (mm)	HEIGHT/DEPTH Высота / глубина 高度/深度 (mm)	INSTALLATION HEIGHT Высота установки 安装高度 (mm)	CAPACITY Объем 容量	ACCESSORIES Аксессуары 配件	SPECIAL ACCESSORIES PAGE Страница специальных аксессуаров 配件页
A	3707	1700 x 750	480	625-665	180 l	①②③④⑤⑥⑦	109-114

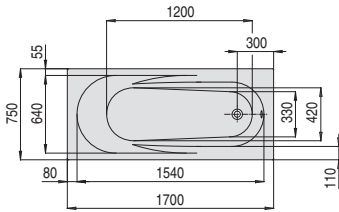
HOESCH Whirl

VARIANT 衍生款式	ARTICLE NO. Номер артикула 型号	WHIRL SYSTEM Гидромассажная система 预设之按摩系统	INSTALLATION HEIGHT Высота установки 安装高度 (mm)	THE AGGREGATE PLACEMENT Расположение агрегата 组件位置	①	②	③	④	⑤	⑥	⑦	SPECIAL ACCESSORIES PAGE Страница специальных аксессуаров 配件页
A	...6	Deluxe	650-690	001/002	6	2	14	-	2*	-	2*	123-125
A	...E	Reviva II	650-690	001/002	6	-	14	4	-	2	-	126-127
A	...Z	Laola II	650-690	001/002	6	-	14	-	4	-	2	128-129
A	...N	Tergum	650-690	001/002	-	-	-	10	-	-	-	130

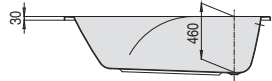
* either 2 back- or 2 foot jets
* либо 2 форсунки для спины либо 2 форсунки для ступней
* 2个背部或2个脚部喷头

REGATTA

1700 x 750



VARIANT Вариант 衍生款式	ARTICLE NO. Номер артикула 型号	LENGTH AND WIDTH Длина и ширина 长度与宽度 (mm)	HEIGHT/DEPTH Высота / глубина 高度/深度 (mm)	INSTALLATION HEIGHT Высота установки 安装高度 (mm)	CAPACITY Объем 容量	ACCESSORIES Аксессуары 配件	SPECIAL ACCESSORIES PAGE Страница специальных аксессуаров 配件页
A	6454	1700 x 750	460	605-645	125 l	①②③④⑤	109-114



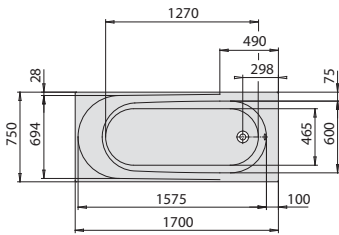
HOESCH Whirl

VARIANT Вариант 衍生款式	ARTICLE NO. Номер артикула 型号	WHIRL SYSTEM Гидромассажная система 预设之按摩系统	INSTALLATION HEIGHT Высота установки 安装高度 (mm)	THE AGGREGATE PLACEMENT Расположение агрегата 组件位置		SPECIAL ACCESSORIES PAGE Страница специальных аксессуаров 配件页
A	...6	Deluxe	630-670	001/002	6 2 14 - 2* - 2*	123-125
A	...E	Reviva II	630-670	001/002	6 - 14 4 - 2 -	126-127
A	...Z	Laola II	630-670	001/002	6 - 14 - 4 - 2	128-129
A	...N	Tergum	630-670	001/002	- - - 10 - - -	130

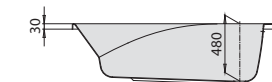
* either 2 back- or 2 foot jets
* либо 2 форсунки для спины либо 2 форсунки для ступней
* 2个背部或2个脚部喷头

SPECTRA

1700 x 750



VARIANT Вариант 衍生款式	ARTICLE NO. Номер артикула 型号	LENGTH AND WIDTH Длина и ширина 长度与宽度 (mm)	HEIGHT/DEPTH Высота / глубина 高度/深度 (mm)	INSTALLATION HEIGHT Высота установки 安装高度 (mm)	CAPACITY Объем 容量	ACCESSORIES Аксессуары 配件	SPECIAL ACCESSORIES PAGE Страница специальных аксессуаров 配件页
A	3650	1700 x 750	480	625-665	150 l	①②③④⑤⑥⑦	109-114



HOESCH Whirl

VARIANT Вариант 衍生款式	ARTICLE NO. Номер артикула 型号	WHIRL SYSTEM Гидромассажная система 预设之按摩系统	INSTALLATION HEIGHT Высота установки 安装高度 (mm)	THE AGGREGATE PLACEMENT Расположение агрегата 组件位置		SPECIAL ACCESSORIES PAGE Страница специальных аксессуаров 配件页
A	...6	Deluxe	650-690	001/002	6 2 14 - 2* - 2*	123-125
A	...E	Reviva II	650-690	001/002	6 - 14 4 - 2 -	126-127
A	...Z	Laola II	650-690	001/002	6 - 14 - 4 - 2	128-129
A	...N	Tergum	650-690	001/002	- - - 10 - - -	130

* either 2 back- or 2 foot jets
* либо 2 форсунки для спины либо 2 форсунки для ступней
* 2个背部或2个脚部喷头

THASOS

1700 x 750



GB

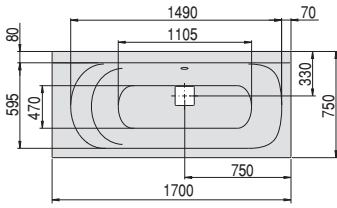
RU

CN

Tub grips or tub rim fittings can be installed on the level area of the tub rim.
Bathtub including drain cover in white, also available in chrome.

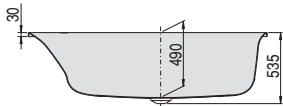
Ручки для ванны и арматура могут быть установлены на ровной поверхности на бортике ванны.
Белая крышка слива доступна также в хроме.

浴缸扶手或者浴缸边的配件可安装在浴缸边的平整表面。
含白的去水盖，可选的镀铬



VARIANT 衍生款式	ARTICLE NO. Номер артикула 型号	LENGTH AND WIDTH Длина и ширина 长度与宽度 (mm)	HEIGHT/DEPTH Высота / глубина 高度/深度 (mm)	INSTALLATION HEIGHT Высота установки 安装高度 (mm)	CAPACITY Объем 容量	ACCESSORIES Аксессуары 配件	SPECIAL ACCESSORIES PAGE Страница специальных аксессуаров 配件页
A	3744	1700 x 750	490	635-675	190 l	①②③④⑤⑥⑦	109-114

HOESCH Whirl

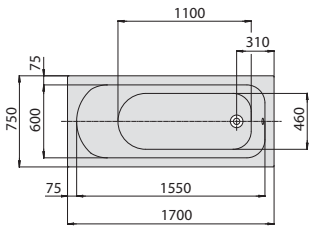


VARIANT 衍生款式	ARTICLE NO. Номер артикула 型号	WHIRL SYSTEM Гидромассажная система 预设之按摩系统	INSTALLATION HEIGHT Высота установки 安装高度 (mm)	THE AGGREGATE PLACEMENT Расположение агрегата 组件位置		SPECIAL ACCESSORIES PAGE Страница специальных аксессуаров 配件页
A	...6	Deluxe	680-720	002	6 2 13 - 2* - 2*	123-125
A	...E	Reviva II	680-720	002	6 - 13 4 - 2 -	126-127
A	...Z	Laola II	680-720	002	6 - 13 - 4 - 2	128-129
A	...N	Tergum	680-720	002	- - - 10 - - -	130

* either 2 back- or 2 foot jets
* либо 2 форсунки для спины либо 2 форсунки для ступней
* 2个背部或2个脚部喷头

TOPEKA

1700 x 750



VARIANT 衍生款式	ARTICLE NO. Номер артикула 型号	LENGTH AND WIDTH Длина и ширина 长度与宽度 (mm)	HEIGHT/DEPTH Высота / глубина 高度/深度 (mm)	INSTALLATION HEIGHT Высота установки 安装高度 (mm)	CAPACITY Объем 容量	ACCESSORIES Аксессуары 配件	SPECIAL ACCESSORIES PAGE Страница специальных аксессуаров 配件页
A	5570	1700 x 750	420	565-605	130 l	①②③④⑤⑥	109-114

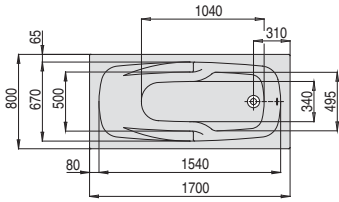
HOESCH Whirl



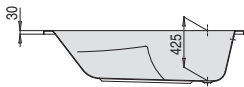
VARIANT 衍生款式	ARTICLE NO. Номер артикула 型号	WHIRL SYSTEM Гидромассажная система 预设之按摩系统	INSTALLATION HEIGHT Высота установки 安装高度 (mm)	THE AGGREGATE PLACEMENT Расположение агрегата 组件位置		SPECIAL ACCESSORIES PAGE Страница специальных аксессуаров 配件页
A	...Z	Laola II	590-630	001/002	6 - 14 - 4 - 2	128-129
A	...N	Tergum	590-630	001/002	- - - 10 - - -	130

BENIDORM

1700 x 800



VARIANT Вариант 衍生款式	ARTICLE NO. Номер артикула 型号	LENGTH AND WIDTH Длина и ширина 长度与宽度 (mm)	HEIGHT/DEPTH Высота / глубина 高度/深度 (mm)	INSTALLATION HEIGHT Высота установки 安装高度 (mm)	CAPACITY Объем 容量	ACCESSORIES Аксессуары 配件	SPECIAL ACCESSORIES PAGE Страница специальных аксессуаров 配件页
A	6112	1700 x 800	425	570-610	130 l	① ② ③ ④ ⑤ ⑥ ⑦	109-114

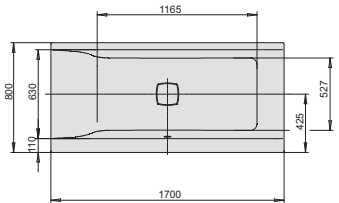


HOESCH Whirl

VARIANT Вариант 衍生款式	ARTICLE NO. Номер артикула 型号	WHIRL SYSTEM Гидромассажная система 预设之按摩系统	INSTALLATION HEIGHT Высота установки 安装高度 (mm)	THE AGGREGATE PLACEMENT Расположение агрегата 组件位置		SPECIAL ACCESSORIES PAGE Страница специальных аксессуаров 配件页
AE	Reviva II	595-635	001/002	6 - 14 4 - 2	126-127
AZ	Laola II	595-635	001/002	6 - 14 - 4 - 2	128-129
AN	Tergum	595-635	001/002	- - - 10 - - -	130

IKARIA

1700 x 800



GB

Tub grips or tub rim fittings can be installed on the level area of the tub rim.
Bathtub including drain cover in chrome.

RU

Ручки и смеситель могут быть установлены на плоском бортике ванны

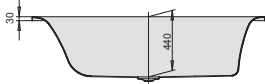
CN

浴缸把手或缸边配件可以安装在浴缸边上的水平区域。
浴缸含镀铬去水盖子。

VARIANT Вариант 衍生款式	ARTICLE NO. Номер артикула 型号	LENGTH AND WIDTH Длина и ширина 长度与宽度 (mm)	HEIGHT/DEPTH Высота / глубина 高度/深度 (mm)	INSTALLATION HEIGHT Высота установки 安装高度 (mm)	CAPACITY Объем 容量	ACCESSORIES Аксессуары 配件	SPECIAL ACCESSORIES PAGE Страница специальных аксессуаров 配件页
A	3807	1700 x 800	440	565-605	173 l	① ② ③ ④ ⑤ ⑥ ⑦	109-114

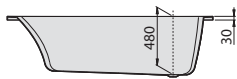
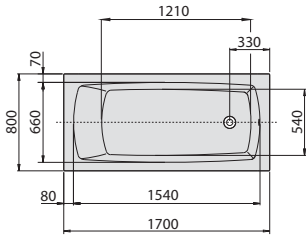
HOESCH Whirl

VARIANT Вариант 衍生款式	ARTICLE NO. Номер артикула 型号	WHIRL SYSTEM Гидромассажная система 预设之按摩系统	INSTALLATION HEIGHT Высота установки 安装高度 (mm)	THE AGGREGATE PLACEMENT Расположение агрегата 组件位置		SPECIAL ACCESSORIES PAGE Страница специальных аксессуаров 配件页
AE	Reviva II	610-650	002	6 - 12 4 - 2	126-127
AZ	Laola II	610-650	002	6 - 12 - 4 - 2	128-129
AN	Tergum	610-650	002	- - - 10 - - -	130



LARGO

1700 x 800



VARIANT Вариант 衍生款式	ARTICLE NO. Номер артикула 型号	LENGTH AND WIDTH Длина и ширина 长度与宽度 (mm)	HEIGHT/DEPTH Высота / глубина 高度/深度 (mm)	INSTALLATION HEIGHT Высота установки 安装高度 (mm)	CAPACITY Объем 容量	ACCESSORIES Аксессуары 配件	SPECIAL ACCESSORIES PAGE Страница специальных аксессуаров 配件页
A	3708	1700 x 800	480	625-665	190 l	① ② ③ ④ ⑤ ⑥ ⑦	109-114

HOESCH Whirl

VARIANT Вариант 衍生款式	ARTICLE NO. Номер артикула 型号	WHIRL SYSTEM Гидромассажная система 预设之按摩系统	INSTALLATION HEIGHT Высота установки 安装高度 (mm)	THE AGGREGATE PLACEMENT Расположение агрегата 组件位置		SPECIAL ACCESSORIES PAGE Страница специальных аксессуаров 配件页
A	...6	Deluxe	650-690	001/002	6 2 14 - 2* - 2*	123-125
A	...E	Reviva II	650-690	001/002	6 - 14 4 - 2 -	126-127
A	...Z	Laola II	650-690	001/002	6 - 14 - 4 - 2	128-129
A	...N	Tergum	650-690	001/002	- - - 10 - - -	130

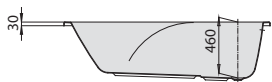
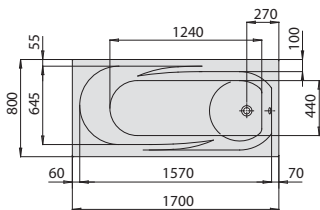
* either 2 back- or 2 foot jets
 * либо 2 форсунки для спины либо 2 форсунки для ступней
 * 2个背部或2个脚部喷头

REGATTA

1700 x 800

with shower area

с зоной для душа
带有淋浴区



VARIANT Вариант 衍生款式	ARTICLE NO. Номер артикула 型号	LENGTH AND WIDTH Длина и ширина 长度与宽度 (mm)	HEIGHT/DEPTH Высота / глубина 高度/深度 (mm)	INSTALLATION HEIGHT Высота установки 安装高度 (mm)	CAPACITY Объем 容量	ACCESSORIES Аксессуары 配件	SPECIAL ACCESSORIES PAGE Страница специальных аксессуаров 配件页
A	6455	1700 x 800	460	605-645	160 l	① ② ③ ④ ⑤	109-114

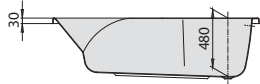
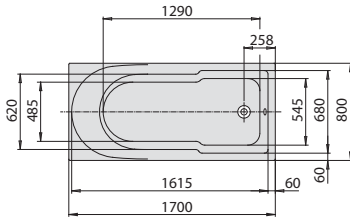
HOESCH Whirl

VARIANT Вариант 衍生款式	ARTICLE NO. Номер артикула 型号	WHIRL SYSTEM Гидромассажная система 预设之按摩系统	INSTALLATION HEIGHT Высота установки 安装高度 (mm)	THE AGGREGATE PLACEMENT Расположение агрегата 组件位置		SPECIAL ACCESSORIES PAGE Страница специальных аксессуаров 配件页
A	...6	Deluxe	630-670	001/002	6 2 14 - 2* - 2*	123-125
A	...E	Reviva II	630-670	001/002	6 - 14 4 - 2 -	126-127
A	...Z	Laola II	630-670	001/002	6 - 14 - 4 - 2	128-129
A	...N	Tergum	630-670	001/002	- - - 10 - - -	130

* either 2 back- or 2 foot jets
 * либо 2 форсунки для спины либо 2 форсунки для ступней
 * 2个背部或2个脚部喷头

SPECTRA

1700 x 800
with shower area
с зоной для душа
带有淋浴区



VARIANT Вариант 衍生款式	ARTICLE NO. Номер артикула 型号	LENGTH AND WIDTH Длина и ширина 长度与宽度 (mm)	HEIGHT/DEPTH Высота / глубина 高度/深度 (mm)	INSTALLATION HEIGHT Высота установки 安装高度 (mm)	CAPACITY Объем 容量	ACCESSORIES Аксессуары 配件	SPECIAL ACCESSORIES PAGE Страница специальных аксессуаров 配件页
A	3665	1700 x 800	480	625-665	210 l	① ② ③ ④ ⑤ ⑥ ⑦	109-114

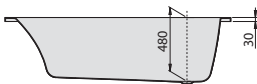
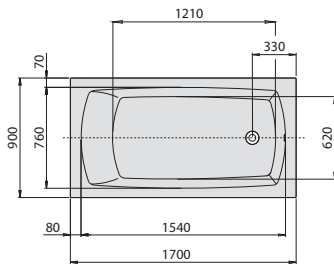
HOESCH Whirl

VARIANT Вариант 衍生款式	ARTICLE NO. Номер артикула 型号	WHIRL SYSTEM Гидромассажная система 预设之按摩系统	INSTALLATION HEIGHT Высота установки 安装高度 (mm)	THE AGGREGATE PLACEMENT Расположение агрегата 组件位置		SPECIAL ACCESSORIES PAGE Страница специальных аксессуаров 配件页
A	...6	Deluxe	650-690	001/002	6 2 14 - 2* - 2*	123-125
A	...E	Reviva II	650-690	001/002	6 - 14 4 - 2 -	126-127
A	...Z	Laola II	650-690	001/002	6 - 14 - 4 - 2	128-129
A	...N	Tergum	650-690	001/002	- - - 10 - - -	130

* either 2 back- or 2 foot jets
* либо 2 форсунки для спины либо 2 форсунки для ступней
* 2个背部或2个脚部喷头

LARGO

1700 x 900



VARIANT Вариант 衍生款式	ARTICLE NO. Номер артикула 型号	LENGTH AND WIDTH Длина и ширина 长度与宽度 (mm)	HEIGHT/DEPTH Высота / глубина 高度/深度 (mm)	INSTALLATION HEIGHT Высота установки 安装高度 (mm)	CAPACITY Объем 容量	ACCESSORIES Аксессуары 配件	SPECIAL ACCESSORIES PAGE Страница специальных аксессуаров 配件页
A	3709	1700 x 900	480	625-665	210 l	① ② ③ ④ ⑤ ⑥ ⑦	109-114

HOESCH Whirl

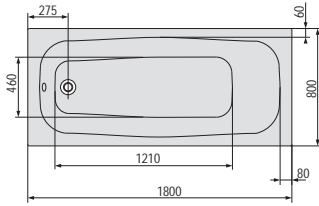
VARIANT Вариант 衍生款式	ARTICLE NO. Номер артикула 型号	WHIRL SYSTEM Гидромассажная система 预设之按摩系统	INSTALLATION HEIGHT Высота установки 安装高度 (mm)	THE AGGREGATE PLACEMENT Расположение агрегата 组件位置		SPECIAL ACCESSORIES PAGE Страница специальных аксессуаров 配件页
A	...6	Deluxe	650-690	001/002	6 2 14 - 2* - 2*	123-125
A	...E	Reviva II	650-690	001/002	6 - 14 4 - 2 -	126-127
A	...Z	Laola II	650-690	001/002	6 - 14 - 4 - 2	128-129
A	...N	Tergum	650-690	001/002	- - - 10 - - -	130

* either 2 back- or 2 foot jets
* либо 2 форсунки для спины либо 2 форсунки для ступней
* 2个背部或2个脚部喷头



CAPRI

1800 x 800



VARIANT Вариант 衍生款式	ARTICLE NO. Номер артикула 型号	LENGTH AND WIDTH Длина и ширина 长度与宽度 (mm)	HEIGHT/DEPTH Высота / глубина 高度/深度 (mm)	INSTALLATION HEIGHT Высота установки 安装高度 (mm)	CAPACITY Объем 容量	ACCESSORIES Аксессуары 配件	SPECIAL ACCESSORIES PAGE Страница специальных аксессуаров 配件页
A	6107	1800 x 800	440	585-625	220 l	① ② ③ ④ ⑤ ⑥ ⑦	109-114

HOESCH Whirl

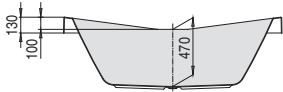
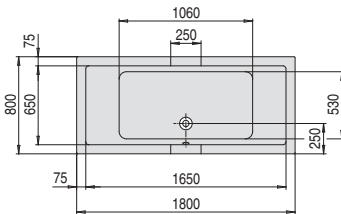
VARIANT Вариант 衍生款式	ARTICLE NO. Номер артикула 型号	WHIRL SYSTEM Гидромассажная система 预设之按摩系统	INSTALLATION HEIGHT Высота установки 安装高度 (mm)	THE AGGREGATE PLACEMENT Расположение агрегата 组件位置	① ② ③ ④ ⑤ ⑥ ⑦	SPECIAL ACCESSORIES PAGE Страница специальных аксессуаров 配件页
A	...6	Deluxe	610-650	001/002	6 - 16 - 2* - 2*	123-125
A	...E	Reviva II	610-650	001/002	6 - 16 4 - 2 -	126-127
A	...Z	Laola II	610-650	001/002	6 - 16 - 4 - 2	128-129
A	...N	Tergum	610-650	001/002	- - - 10 - - -	130

* either 2 back- or 2 foot jets
 * либо 2 форсунки для спины либо 2 форсунки для ступней
 * 2个背部或2个脚部喷头



FOSTER

1800 x 800



VARIANT Вариант 衍生款式	ARTICLE NO. Номер артикула 型号	LENGTH AND WIDTH Длина и ширина 长度与宽度 (mm)	HEIGHT/DEPTH Высота / глубина 高度/深度 (mm)	INSTALLATION HEIGHT Высота установки 安装高度 (mm)	CAPACITY Объем 容量	ACCESSORIES Аксессуары 配件	SPECIAL ACCESSORIES PAGE Страница специальных аксессуаров 配件页
A	6628	1800 x 800	470	615-655	190 l	① ② ③ ④ ⑤ ⑥ ⑦	109-114

HOESCH Whirl

VARIANT Вариант 衍生款式	ARTICLE NO. Номер артикула 型号	WHIRL SYSTEM Гидромассажная система 预设之按摩系统	INSTALLATION HEIGHT Высота установки 安装高度 (mm)	THE AGGREGATE PLACEMENT Расположение агрегата 组件位置	① ② ③ ④ ⑤ ⑥ ⑦	SPECIAL ACCESSORIES PAGE Страница специальных аксессуаров 配件页
A	...6	Deluxe	640-680	004	6 2 17 - 2 - 2	123-125
A	...E	Reviva II	640-680	004	6 - 17 4 - 2 -	126-127
A	...Z	Laola II	640-680	004	6 - 17 - 4 - 2	128-129
A	...N	Tergum	640-680	001/002	- - - 10 - - -	130

IKARIA

1800 x 800

GB

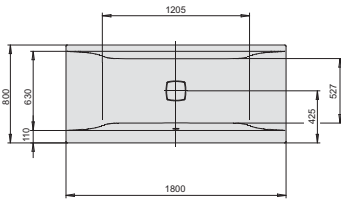
RU

CN

Tub grips or tub rim fittings can be installed on the level area of the tub rim.
Bathtub including drain cover in chrome.

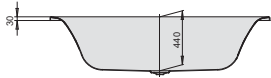
Ручки и смеситель могут быть установлены на плоском бортике ванны
В комплект входит хромированная крышка слива

浴缸把手或缸边配件可以安装在浴缸边上的水平区域。
浴缸含镀铬去水盖子。



VARIANT 衍生款式	ARTICLE NO. Номер артикула 型号	LENGTH AND WIDTH Длина и ширина 长度与宽度 (mm)	HEIGHT/DEPTH Высота / глубина 高度/深度 (mm)	INSTALLATION HEIGHT Высота установки 安装高度 (mm)	CAPACITY Объем 容量	ACCESSORIES Аксессуары 配件	SPECIAL ACCESSORIES PAGE Страница специальных аксессуаров 配件页
A	3808	1800 x 800	440	565-605	180 l	① ② ③ ④ ⑤ ⑥ ⑦	109-114

HOESCH Whirl



VARIANT 衍生款式	ARTICLE NO. Номер артикула 型号	WHIRL SYSTEM Гидромассажная система 预设之按摩系统	INSTALLATION HEIGHT Высота установки 安装高度 (mm)	THE AGGREGATE PLACEMENT Расположение агрегата 组件位置	① ② ③ ④	SPECIAL ACCESSORIES PAGE Страница специальных аксессуаров 配件页
A	...E	Reviva II	610-650	004	6 - 12 4 - 2	126-127
A	...Z	Laola II	610-650	004	6 - 12 - 4 - 2	128-129
A	...N	Tergum	610-650	001/002	- - - 10 - - -	130

LARGO

1800 x 800

GB

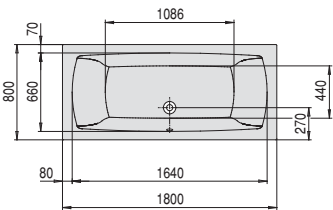
RU

CN

Tub grips or tub rim fittings can be installed on the level area of the tub rim.
Bathtub including drain cover in chrome.

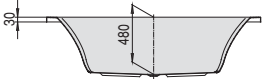
Ручки и смеситель могут быть установлены на плоском бортике ванны
В комплект входит хромированная крышка слива

浴缸把手或缸边配件可以安装在浴缸边上的水平区域。
浴缸含镀铬去水盖子。



VARIANT 衍生款式	ARTICLE NO. Номер артикула 型号	LENGTH AND WIDTH Длина и ширина 长度与宽度 (mm)	HEIGHT/DEPTH Высота / глубина 高度/深度 (mm)	INSTALLATION HEIGHT Высота установки 安装高度 (mm)	CAPACITY Объем 容量	ACCESSORIES Аксессуары 配件	SPECIAL ACCESSORIES PAGE Страница специальных аксессуаров 配件页
A	3696	1800 x 800	480	625-665	180 l	① ② ③ ④ ⑤ ⑥ ⑦	109-114

HOESCH Whirl



VARIANT 衍生款式	ARTICLE NO. Номер артикула 型号	WHIRL SYSTEM Гидромассажная система 预设之按摩系统	INSTALLATION HEIGHT Высота установки 安装高度 (mm)	THE AGGREGATE PLACEMENT Расположение агрегата 组件位置	① ② ③ ④	SPECIAL ACCESSORIES PAGE Страница специальных аксессуаров 配件页
A	...6	Deluxe	650-690	004	6 2 13 - 2 - 2	123-125
A	...E	Reviva II	650-690	004	6 - 13 4 - 2 -	126-127
A	...Z	Laola II	650-690	004	6 - 13 - 4 - 2	128-129
A	...N	Tergum	650-690	001/002	- - - 10 - - -	130

i In case of order a bathtub with a 10 mm cutting edge, please put „xS” at the end of the article number.
В случае заказа ванны с краем 10 мм просьба в конце артикула добавить буквы „xS”
如果订购具有 10 mm 边缘的浴缸，请在型号的末尾放置“xS”。

SPECIAL VERSION
Ванна в специальном дизайне
特别版本

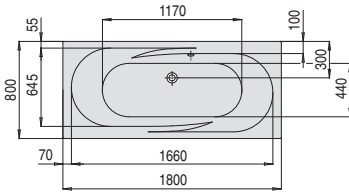
ARTICLE NO.
Номер артикула
型号

Surcharge for cutting the edge to 10mm
Наценка за срез края ванны до 10 мм
切割至 10mm 边缘的附加费

xS

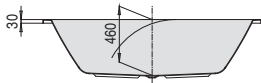
REGATTA

1800 x 800



VARIANT Вариант 衍生款式	ARTICLE NO. Номер артикула 型号	LENGTH AND WIDTH Длина и ширина 长度与宽度 (mm)	HEIGHT/DEPTH Высота / глубина 高度/深度 (mm)	INSTALLATION HEIGHT Высота установки 安装高度 (mm)	CAPACITY Объем 容量	ACCESSORIES Аксессуары 配件	SPECIAL ACCESSORIES PAGE Страница специальных аксессуаров 配件页
A	6456	1800 x 800	460	605-645	150 l	① ② ③ ④ ⑤	109-114

HOESCH Whirl



VARIANT Вариант 衍生款式	ARTICLE NO. Номер артикула 型号	WHIRL SYSTEM Гидромассажная система 预设之按摩系统	INSTALLATION HEIGHT Высота установки 安装高度 (mm)	THE AGGREGATE PLACEMENT Расположение агрегата 组件位置	● ○ ● ○ ● ○ ● ○	SPECIAL ACCESSORIES PAGE Страница специальных аксессуаров 配件页
A	...6	Deluxe	630-670	004	6 2 13 - 2 - 2	123-125
A	...E	Reviva II	630-670	004	6 - 13 4 - 2 -	126-127
A	...Z	Laola II	630-670	004	6 - 13 - 4 - 2	128-129
A	...N	Tergum	630-670	001/002	- - - 10 - - -	130

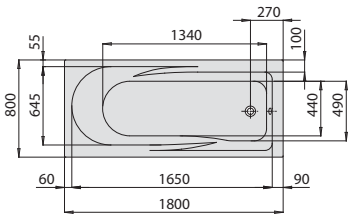
REGATTA

1800 x 800

with shower area

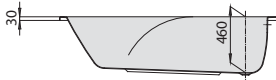
с зоной для душа

带有淋浴区



VARIANT Вариант 衍生款式	ARTICLE NO. Номер артикула 型号	LENGTH AND WIDTH Длина и ширина 长度与宽度 (mm)	HEIGHT/DEPTH Высота / глубина 高度/深度 (mm)	INSTALLATION HEIGHT Высота установки 安装高度 (mm)	CAPACITY Объем 容量	ACCESSORIES Аксессуары 配件	SPECIAL ACCESSORIES PAGE Страница специальных аксессуаров 配件页
A	6460	1800 x 800	460	605-645	170 l	① ② ③ ④ ⑤	109-114

HOESCH Whirl

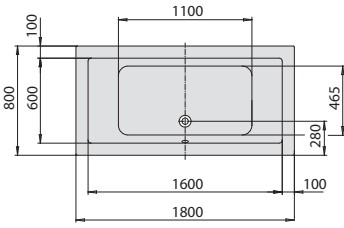


VARIANT Вариант 衍生款式	ARTICLE NO. Номер артикула 型号	WHIRL SYSTEM Гидромассажная система 预设之按摩系统	INSTALLATION HEIGHT Высота установки 安装高度 (mm)	THE AGGREGATE PLACEMENT Расположение агрегата 组件位置	● ○ ● ○ ● ○ ● ○	SPECIAL ACCESSORIES PAGE Страница специальных аксессуаров 配件页
A	...6	Deluxe	630-670	001/002	6 2 14 - 2* - 2*	123-125
A	...E	Reviva II	630-670	001/002	6 - 14 4 - 2 -	126-127
A	...Z	Laola II	630-670	001/002	6 - 14 - 4 - 2	128-129
A	...N	Tergum	630-670	001/002	- - - 10 - - -	130

* either 2 back- or 2 foot jets
* либо 2 форсунки для спины либо 2 форсунки для ступней
* 2个背部或2个脚部喷头

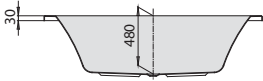
SCELTA

1800 x 800



VARIANT 衍生款式	ARTICLE NO. Номер артикула 型号	LENGTH AND WIDTH Длина и ширина 长度与宽度 (mm)	HEIGHT/DEPTH Высота / глубина 高度/深度 (mm)	INSTALLATION HEIGHT Высота установки 安装高度 (mm)	CAPACITY Объем 容量	ACCESSORIES Аксессуары 配件	SPECIAL ACCESSORIES PAGE Страница специальных аксессуаров 配件页
A	3669	1800 x 800	480	625-665	195 l	① ② ③ ④ ⑤ ⑥ ⑦	109-114

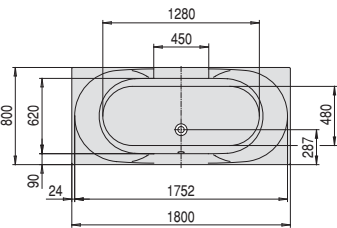
HOESCH Whirl



VARIANT 衍生款式	ARTICLE NO. Номер артикула 型号	WHIRL SYSTEM Гидромассажная система 预设之按摩系统	INSTALLATION HEIGHT Высота установки 安装高度 (mm)	THE AGGREGATE PLACEMENT Расположение агрегата 组件位置	① ② ③ ④ ⑤ ⑥ ⑦	SPECIAL ACCESSORIES PAGE Страница специальных аксессуаров 配件页
A	...6	Deluxe	650-690	004	6 2 17 - 2 - 2	123-125
A	...E	Reviva II	650-690	004	6 - 17 4 - 2 -	126-127
A	...Z	Laola II	650-690	004	6 - 17 - 4 - 2	128-129
A	...N	Tergum	650-690	001/002	- - - 10 - - -	130

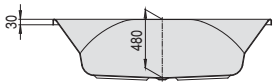
SPECTRA

1800 x 800



VARIANT 衍生款式	ARTICLE NO. Номер артикула 型号	LENGTH AND WIDTH Длина и ширина 长度与宽度 (mm)	HEIGHT/DEPTH Высота / глубина 高度/深度 (mm)	INSTALLATION HEIGHT Высота установки 安装高度 (mm)	CAPACITY Объем 容量	ACCESSORIES Аксессуары 配件	SPECIAL ACCESSORIES PAGE Страница специальных аксессуаров 配件页
A	3651	1800 x 800	480	625-665	170 l	① ② ③ ④ ⑤ ⑥ ⑦	109-114

HOESCH Whirl



VARIANT 衍生款式	ARTICLE NO. Номер артикула 型号	WHIRL SYSTEM Гидромассажная система 预设之按摩系统	INSTALLATION HEIGHT Высота установки 安装高度 (mm)	THE AGGREGATE PLACEMENT Расположение агрегата 组件位置	① ② ③ ④ ⑤ ⑥ ⑦	SPECIAL ACCESSORIES PAGE Страница специальных аксессуаров 配件页
A	...6	Deluxe	650-690	004	6 2 17 - 2* - 2*	123-125
A	...E	Reviva II	650-690	004	6 - 17 4 - 2 -	126-127
A	...Z	Laola II	650-690	004	6 - 17 - 4 - 2	128-129
A	...N	Tergum	650-690	001/002	- - - 10 - - -	130

i In case of order a bathtub with a 10 mm cutting edge, please put „xS” at the end of the article number.

В случае заказа ванны с краем 10 мм просьба в конце артикула добавить буквы „xS”
如果订购具有 10 mm 边缘的浴缸，请在型号的末尾放置“xS”。

SPECIAL VERSION

Ванна в специальном дизайне
特别版本

Surcharge for cutting the edge to 10mm

Наценка за срез края ванны до 10 мм
切割至 10mm 边缘的附加费

ARTICLE NO.

Номер артикула
型号

xS

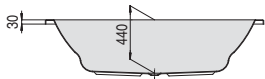
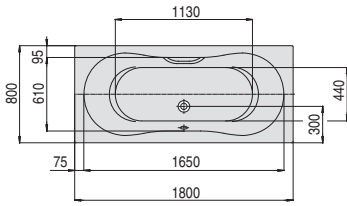
* either 2 back- or 2 foot jets

* либо 2 форсунки для спины либо 2 форсунки для ступней

* 2个背部或2个脚部喷头

TACNA

1800 x 800



VARIANT Вариант 衍生款式	ARTICLE NO. Номер артикула 型号	LENGTH AND WIDTH Длина и ширина 长度与宽度 (mm)	HEIGHT/DEPTH Высота / глубина 高度/深度 (mm)	INSTALLATION HEIGHT Высота установки 安装高度 (mm)	CAPACITY Объем 容量	ACCESSORIES Аксессуары 配件	SPECIAL ACCESSORIES PAGE Страница специальных аксессуаров 配件页
A	5574	1800 x 800	440	585-625	150 l	① ② ③ ④ ⑤	109-114

HOESCH Whirl

VARIANT Вариант 衍生款式	ARTICLE NO. Номер артикула 型号	WHIRL SYSTEM Гидромассажная система 预设之按摩系统	INSTALLATION HEIGHT Высота установки 安装高度 (mm)	THE AGGREGATE PLACEMENT Расположение агрегата 组件位置		SPECIAL ACCESSORIES PAGE Страница специальных аксессуаров 配件页
A	...Z	Laola II	610-650	004	6 - 13 - 4 - 2	128-129
A	...N	Tergum	610-650	001/002	- - - 10 - - -	130

THASOS

1800 x 800



GB

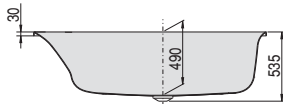
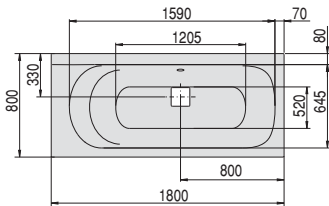
Tub grips or tub rim fittings can be installed on the level area of the tub rim.
Bathtub including drain cover in white, also available in chrome.

RU

Ручки для ванны и арматура могут быть установлены на ровной поверхности на бортике ванны.
Белая крышка слива доступна также в хроме.

CN

浴缸扶手或者浴缸边的配件可安装在浴缸边的平整表面。
含白的去水盖，可选的镀铬。



VARIANT Вариант 衍生款式	ARTICLE NO. Номер артикула 型号	LENGTH AND WIDTH Длина и ширина 长度与宽度 (mm)	HEIGHT/DEPTH Высота / глубина 高度/深度 (mm)	INSTALLATION HEIGHT Высота установки 安装高度 (mm)	CAPACITY Объем 容量	ACCESSORIES Аксессуары 配件	SPECIAL ACCESSORIES PAGE Страница специальных аксессуаров 配件页
A	3741	1800 x 800	490	635-675	183 l	① ② ③ ④ ⑤ ⑥ ⑦	109-114

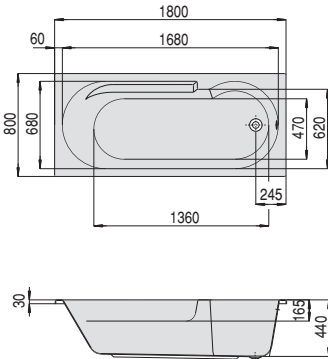
HOESCH Whirl

VARIANT Вариант 衍生款式	ARTICLE NO. Номер артикула 型号	WHIRL SYSTEM Гидромассажная система 预设之按摩系统	INSTALLATION HEIGHT Высота установки 安装高度 (mm)	THE AGGREGATE PLACEMENT Расположение агрегата 组件位置		SPECIAL ACCESSORIES PAGE Страница специальных аксессуаров 配件页
A	...6	Deluxe	680-720	002	6 2 13 - 2* - 2*	123-125
A	...E	Reviva II	680-720	002	6 - 13 4 - 2 -	126-127
A	...Z	Laola II	680-720	002	6 - 13 - 4 - 2	128-129
A	...N	Tergum	680-720	002	- - - 10 - - -	130

* either 2 back- or 2 foot jets
* либо 2 форсунки для спины либо 2 форсунки для ступней
* 2个背部或2个脚部喷头

ТОПЕКА

1800 x 800
with shower area
с зоной для душа
带有淋浴区



VARIANT Вариант 衍生款式	ARTICLE NO. Номер артикула 型号	LENGTH AND WIDTH Длина и ширина 长度与宽度 (mm)	HEIGHT/DEPTH Высота / глубина 高度/深度 (mm)	INSTALLATION HEIGHT Высота установки 安装高度 (mm)	CAPACITY Объем 容量	ACCESSORIES Аксессуары 配件	SPECIAL ACCESSORIES PAGE Страница специальных аксессуаров 配件页
A	5547	1800 x 800	440	585-625	170 l	① ② ③ ④ ⑤	109-114

HOESCH Whirl

VARIANT Вариант 衍生款式	ARTICLE NO. Номер артикула 型号	WHIRL SYSTEM Гидромассажная система 预设之按摩系统	INSTALLATION HEIGHT Высота установки 安装高度 (mm)	THE AGGREGATE PLACEMENT Расположение агрегата 组件位置	① ② ③ ④	SPECIAL ACCESSORIES PAGE Страница специальных аксессуаров 配件页
A	...Z	Laola II	610-650	001/002	6 - 16 - 4 - 2	128-129
A	...N	Tergum	610-650	001/002	- - - 10 - - -	130

SCELTA

1800 x 900

GB

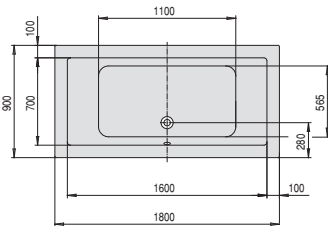
RU

CN

Тub grips or tub rim fittings can be installed on the level area of the tub rim.

Ручки для ванны и арматура могут быть установлены на ровной поверхности на бортике ванны.

浴缸扶手或者浴缸边的配件可安装在浴缸边的平整表面。



VARIANT Вариант 衍生款式	ARTICLE NO. Номер артикула 型号	LENGTH AND WIDTH Длина и ширина 长度与宽度 (mm)	HEIGHT/DEPTH Высота / глубина 高度/深度 (mm)	INSTALLATION HEIGHT Высота установки 安装高度 (mm)	CAPACITY Объем 容量	ACCESSORIES Аксессуары 配件	SPECIAL ACCESSORIES PAGE Страница специальных аксессуаров 配件页
A	3671	1800 x 900	480	625-665	225 l	① ② ③ ④ ⑤ ⑥ ⑦	109-114

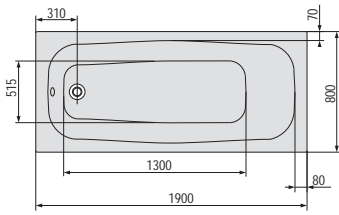
HOESCH Whirl

VARIANT Вариант 衍生款式	ARTICLE NO. Номер артикула 型号	WHIRL SYSTEM Гидромассажная система 预设之按摩系统	INSTALLATION HEIGHT Высота установки 安装高度 (mm)	THE AGGREGATE PLACEMENT Расположение агрегата 组件位置	① ② ③ ④	SPECIAL ACCESSORIES PAGE Страница специальных аксессуаров 配件页
A	...6	Deluxe	650-690	004	6 2 17 - 2 - 2	123-125
A	...E	Reviva II	650-690	004	6 - 17 4 - 2 -	126-127
A	...Z	Laola II	650-690	004	6 - 17 - 4 - 2	128-129
A	...N	Tergum	650-690	001/002	- - - 10 - - -	130



CAPRI

1900 x 800



VARIANT Вариант 衍生款式	ARTICLE NO. Номер артикула 型号	LENGTH AND WIDTH Длина и ширина 长度与宽度 (mm)	HEIGHT/DEPTH Высота / глубина 高度/深度 (mm)	INSTALLATION HEIGHT Высота установки 安装高度 (mm)	CAPACITY Объем 容量	ACCESSORIES Аксессуары 配件	SPECIAL ACCESSORIES PAGE Страница специальных аксессуаров 配件页
A	6104	1900 x 800	440	585-625	225 l	① ② ③ ④ ⑤ ⑥	109-114

HOESCH Whirl

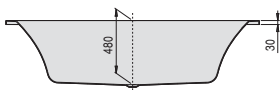
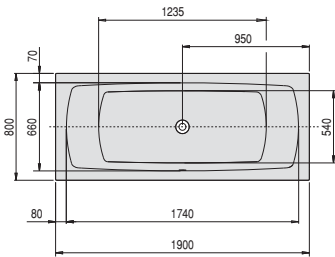
VARIANT Вариант 衍生款式	ARTICLE NO. Номер артикула 型号	WHIRL SYSTEM Гидромассажная система 预设之按摩系统	INSTALLATION HEIGHT Высота установки 安装高度 (mm)	THE AGGREGATE PLACEMENT Расположение агрегата 组件位置		SPECIAL ACCESSORIES PAGE Страница специальных аксессуаров 配件页
A	...6	Deluxe	610-650	001/002	6 2 16 - 2* - 2*	123-125
A	...E	Reviva II	610-650	001/002	6 - 16 4 - 2 -	126-127
A	...Z	Laola II	610-650	001/002	6 - 16 - 4 - 2	128-129
A	...N	Tergum	610-650	001/002	- - - 10 - - -	130

* either 2 back- or 2 foot jets
* либо 2 форсунки для спины либо 2 форсунки для ступней
* 2个背部或2个脚部喷头



LARGO

1900 x 800



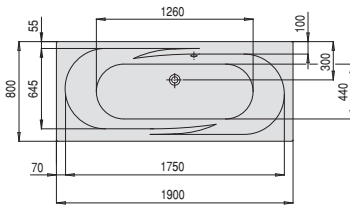
VARIANT Вариант 衍生款式	ARTICLE NO. Номер артикула 型号	LENGTH AND WIDTH Длина и ширина 长度与宽度 (mm)	HEIGHT/DEPTH Высота / глубина 高度/深度 (mm)	INSTALLATION HEIGHT Высота установки 安装高度 (mm)	CAPACITY Объем 容量	ACCESSORIES Аксессуары 配件	SPECIAL ACCESSORIES PAGE Страница специальных аксессуаров 配件页
A	3710	1900 x 800	480	625-665	225 l	① ② ③ ④ ⑤ ⑥ ⑦	109-114

HOESCH Whirl

VARIANT Вариант 衍生款式	ARTICLE NO. Номер артикула 型号	WHIRL SYSTEM Гидромассажная система 预设之按摩系统	INSTALLATION HEIGHT Высота установки 安装高度 (mm)	THE AGGREGATE PLACEMENT Расположение агрегата 组件位置		SPECIAL ACCESSORIES PAGE Страница специальных аксессуаров 配件页
A	...6	Deluxe	650-690	004	6 2 16 - 2 - 2	123-125
A	...E	Reviva II	650-690	004	6 - 16 4 - 2 -	126-127
A	...Z	Laola II	650-690	004	6 - 16 - 4 - 2	128-129
A	...N	Tergum	650-690	001/002	- - - 10 - - -	130

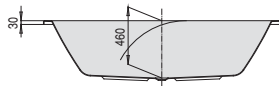
REGATTA

1900 x 800



VARIANT Вариант 衍生款式	ARTICLE NO. Номер артикула 型号	LENGTH AND WIDTH Длина и ширина 长度与宽度 (mm)	HEIGHT/DEPTH Высота / глубина 高度/深度 (mm)	INSTALLATION HEIGHT Высота установки 安装高度 (mm)	CAPACITY Объем 容量	ACCESSORIES Аксессуары 配件	SPECIAL ACCESSORIES PAGE Страница специальных аксессуаров 配件页
A	6462	1900 x 800	460	605-645	165 l	① ② ③ ④ ⑤	109-114

HOESCH Whirl



VARIANT Вариант 衍生款式	ARTICLE NO. Номер артикула 型号	WHIRL SYSTEM Гидромассажная система 预设之按摩系统	INSTALLATION HEIGHT Высота установки 安装高度 (mm)	THE AGGREGATE PLACEMENT Расположение агрегата 组件位置		SPECIAL ACCESSORIES PAGE Страница специальных аксессуаров 配件页
A	...6	Deluxe	630-670	004	6 2 17 - 2 - 2	123-125
A	...E	Reviva II	630-670	004	6 - 17 4 - 2 -	126-127
A	...Z	Laola II	630-670	004	6 - 17 - 4 - 2	128-129
A	...N	Tergum	630-670	001/002	- - - 10 - - -	130

SCELTA

1900 x 800



GB

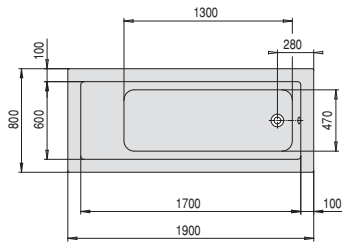
Tub grips or tub rim fittings can be installed on the level area of the tub rim.

RU

Ручки для ванны и арматура могут быть установлены на ровной поверхности на бортике ванны.

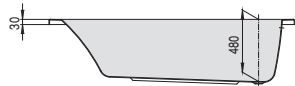
CN

浴缸扶手或者浴缸边的配件可安装在浴缸边的平整表面。



VARIANT Вариант 衍生款式	ARTICLE NO. Номер артикула 型号	LENGTH AND WIDTH Длина и ширина 长度与宽度 (mm)	HEIGHT/DEPTH Высота / глубина 高度/深度 (mm)	INSTALLATION HEIGHT Высота установки 安装高度 (mm)	CAPACITY Объем 容量	ACCESSORIES Аксессуары 配件	SPECIAL ACCESSORIES PAGE Страница специальных аксессуаров 配件页
A	3670	1900 x 800	480	625-665	205 l	① ② ③ ④ ⑤ ⑥ ⑦	109-114

HOESCH Whirl



VARIANT Вариант 衍生款式	ARTICLE NO. Номер артикула 型号	WHIRL SYSTEM Гидромассажная система 预设之按摩系统	INSTALLATION HEIGHT Высота установки 安装高度 (mm)	THE AGGREGATE PLACEMENT Расположение агрегата 组件位置		SPECIAL ACCESSORIES PAGE Страница специальных аксессуаров 配件页
A	...6	Deluxe	650-690	001/002	6 2 14 - 2* - 2*	123-125
A	...E	Reviva II	650-690	001/002	6 - 14 4 - 2 -	126-127
A	...Z	Laola II	650-690	001/002	6 - 14 - 4 - 2	128-129
A	...N	Tergum	650-690	001/002	- - - 10 - - -	130

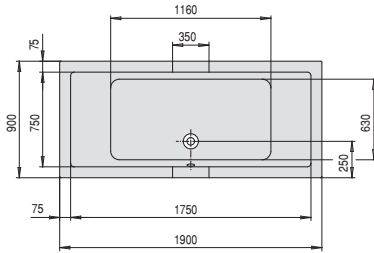
* either 2 back- or 2 foot jets

* либо 2 форсунки для спины либо 2 форсунки для ступней

* 2个背部或2个脚部喷头

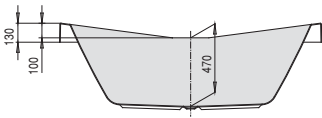
FOSTER

1900 x 900



VARIANT Вариант 衍生款式	ARTICLE NO. Номер артикула 型号	LENGTH AND WIDTH Длина и ширина 长度与宽度 (mm)	HEIGHT/DEPTH Высота / глубина 高度/深度 (mm)	INSTALLATION HEIGHT Высота установки 安装高度 (mm)	CAPACITY Объем 容量	ACCESSORIES Аксессуары 配件	SPECIAL ACCESSORIES PAGE Страница специальных аксессуаров 配件页
A	6697	1900 x 900	470	615-655	225 l	① ② ③ ④ ⑤ ⑥ ⑦	109-114

HOESCH Whirl



VARIANT Вариант 衍生款式	ARTICLE NO. Номер артикула 型号	WHIRL SYSTEM Гидромассажная система 预设之按摩系统	INSTALLATION HEIGHT Высота установки 安装高度 (mm)	THE AGGREGATE PLACEMENT Расположение агрегата 组件位置	①	②	③	④	⑤	⑥	⑦	SPECIAL ACCESSORIES PAGE Страница специальных аксессуаров 配件页
A	...ó	Deluxe	640-680	004	6	2	17	-	2	-	2	123-125
A	...E	Reviva II	640-680	004	6	-	17	4	-	2	-	126-127
A	...Z	Laola II	640-680	004	6	-	17	-	4	-	2	128-129
A	...N	Tergum	640-680	001/002	-	-	-	10	-	-	-	130

IKARIA

1900 x 900



GB

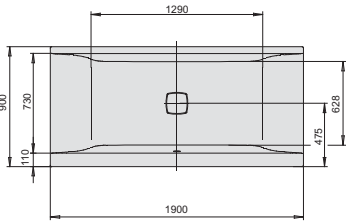
Tub grips or tub rim fittings can be installed on the level area of the tub rim.
Bathtub including drain cover in chrome.

RU

Ручки и смеситель могут быть установлены на плоском бортике ванны.
В комплект входит хромированная крышка слива.

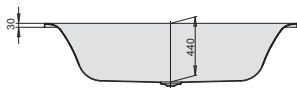
CN

浴缸把手或缸边配件可以安装在浴缸边上的水平区域。
浴缸含镀铬去水盖子。



VARIANT Вариант 衍生款式	ARTICLE NO. Номер артикула 型号	LENGTH AND WIDTH Длина и ширина 长度与宽度 (mm)	HEIGHT/DEPTH Высота / глубина 高度/深度 (mm)	INSTALLATION HEIGHT Высота установки 安装高度 (mm)	CAPACITY Объем 容量	ACCESSORIES Аксессуары 配件	SPECIAL ACCESSORIES PAGE Страница специальных аксессуаров 配件页
A	3809	1900 x 900	440	565-605	247 l	① ② ③ ④ ⑤ ⑥ ⑦	109-114

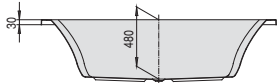
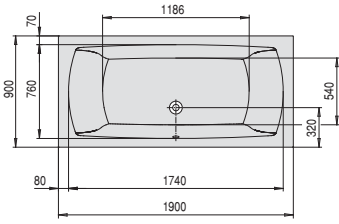
HOESCH Whirl



VARIANT Вариант 衍生款式	ARTICLE NO. Номер артикула 型号	WHIRL SYSTEM Гидромассажная система 预设之按摩系统	INSTALLATION HEIGHT Высота установки 安装高度 (mm)	THE AGGREGATE PLACEMENT Расположение агрегата 组件位置	①	②	③	④	⑤	⑥	⑦	SPECIAL ACCESSORIES PAGE Страница специальных аксессуаров 配件页
A	...E	Reviva II	630-670	004	6	-	12	4	-	2	-	126-127
A	...Z	Laola II	630-670	004	6	-	12	-	4	-	2	128-129
A	...N	Tergum	630-670	004	-	-	-	10	-	-	-	130

LARGO

1900 x 900



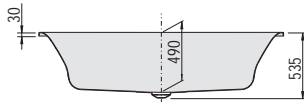
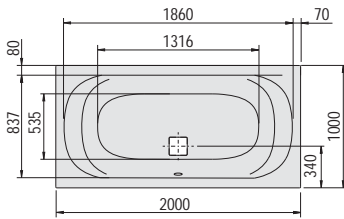
VARIANT	ARTICLE NO.	LENGTH AND WIDTH	HEIGHT/DEPTH	INSTALLATION HEIGHT	CAPACITY	ACCESSORIES	SPECIAL ACCESSORIES PAGE
Вариант 衍生款式	Номер артикула 型号	Длина и ширина 长度与宽度 (mm)	Высота / глубина 高度/深度 (mm)	Высота установки 安装高度 (mm)	Объем 容量	Аксессуары 配件	Страница специальных аксессуаров 配件页
A	3691	1900 x 900	480	625-665	210 l	① ② ③ ④ ⑤ ⑥ ⑦	109-114

HOESCH Whirl

VARIANT	ARTICLE NO.	WHIRL SYSTEM	INSTALLATION HEIGHT	THE AGGREGATE PLACEMENT		SPECIAL ACCESSORIES PAGE
Вариант 衍生款式	Номер артикула 型号	Гидромассажная система 预设之按摩系统	Высота установки 安装高度 (mm)	Расположение агрегата 组件位置		Страница специальных аксессуаров 配件页
A	...ó	Deluxe	650-690	004	6 2 17 - 2 - 2	123-125
A	...E	Reviva II	650-690	004	6 - 17 4 - 2 -	126-127
A	...Z	Laola II	650-690	004	6 - 17 - 4 - 2	128-129
A	...N	Tergum	650-690	001/002	- - - 10 - - -	130

THASOS

2000 x 1000



VARIANT	ARTICLE NO.	LENGTH AND WIDTH	HEIGHT/DEPTH	INSTALLATION HEIGHT	CAPACITY	ACCESSORIES	SPECIAL ACCESSORIES PAGE
Вариант 衍生款式	Номер артикула 型号	Длина и ширина 长度与宽度 (mm)	Высота / глубина 高度/深度 (mm)	Высота установки 安装高度 (mm)	Объем 容量	Аксессуары 配件	Страница специальных аксессуаров 配件页
A	3742	2000 x 1000	490	635-675	277 l	① ② ③ ④ ⑤ ⑥ ⑦	109-114

HOESCH Whirl

VARIANT	ARTICLE NO.	WHIRL SYSTEM	INSTALLATION HEIGHT	THE AGGREGATE PLACEMENT		SPECIAL ACCESSORIES PAGE
Вариант 衍生款式	Номер артикула 型号	Гидромассажная система 预设之按摩系统	Высота установки 安装高度 (mm)	Расположение агрегата 组件位置		Страница специальных аксессуаров 配件页
A	...ó	Deluxe	680-720	004	6 2 14 - 2* - 2*	123-125
A	...E	Reviva II	680-720	004	6 - 14 4 - 2 -	126-127
A	...Z	Laola II	680-720	004	6 - 14 - 4 - 2	128-129
A	...N	Tergum	680-720	001/002	- - - 10 - - -	130

* either 2 back- or 2 foot jets
 * либо 2 форсунки для спины либо 2 форсунки для ступней
 * 2个背部或2个脚部喷头

SANTEE

1900 x 1200



GB

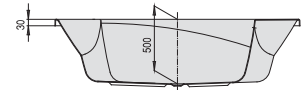
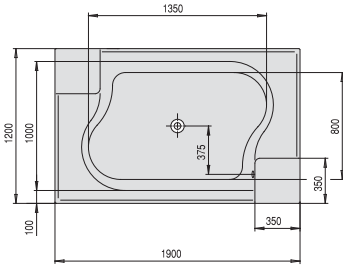
RU

CN

Bathtub fittings can be placed on the flat area of bathtub rim.

Арматура может быть установлена на ровной поверхности на переднем бортике ванны.

缸边龙头可以安装于浴缸边的平面上。



i Due to extraordinary tub depth fittings with extended shaft have to be provided.
Учитывая особенную глубину ванны следует предусмотреть сливно/переливную арматуру с продлённым стержнем.
由于异常的深度提供，必须提供带加长管的特殊去水溢水配件。

VARIANT Вариант 衍生款式	ARTICLE NO. Номер артикула 型号	LENGTH AND WIDTH Длина и ширина 长度与宽度 (mm)	HEIGHT/DEPTH Высота / глубина 高度/深度 (mm)	INSTALLATION HEIGHT Высота установки 安装高度 (mm)	CAPACITY Объем 容量	ACCESSORIES Аксессуары 配件	SPECIAL ACCESSORIES PAGE Страница специальных аксессуаров 配件页
A	6652	1900 x 1200	500	645-685	370 l	⑤ ① ② ③ ④	109-114

HOESCH Whirl

VARIANT Вариант 衍生款式	ARTICLE NO. Номер артикула 型号	WHIRL SYSTEM Гидромассажная система 预设之按摩系统	INSTALLATION HEIGHT Высота установки 安装高度 (mm)	THE AGGREGATE PLACEMENT Расположение агрегата 组件位置	① ② ③ ④	SPECIAL ACCESSORIES PAGE Страница специальных аксессуаров 配件页
Aó	Deluxe	670	003	8 - 22 - - - -	123-125
AE	Reviva II	670	003	4 - 22 8 - 4 -	126-127
AZ	Laola II	670	003	6* - 22 - 8 - 4	128-129
AN	Tergum	670	003	- - - 10 - - -	130
AV	Tergum for two	670	003	- - - 20 - - -	131

SPECIAL ACCESSORIES FOR SANTEE

Дополнительные аксессуары Santee
特殊配件 Santee

ARTICLE NO.

Номер артикула
型号

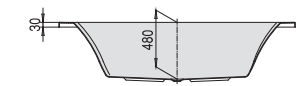
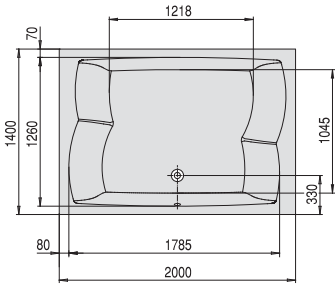
Special base frame

Специальная нижняя рама
特殊底座支架

690954

LARGO

2000 x 1400



VARIANT Вариант 衍生款式	ARTICLE NO. Номер артикула 型号	LENGTH AND WIDTH Длина и ширина 长度与宽度 (mm)	HEIGHT/DEPTH Высота / глубина 高度/深度 (mm)	INSTALLATION HEIGHT Высота установки 安装高度 (mm)	CAPACITY Объем 容量	ACCESSORIES Аксессуары 配件	SPECIAL ACCESSORIES PAGE Страница специальных аксессуаров 配件页
A	3692	2000 x 1400	480	625-665	470 l	① ② ③ ④ ⑤ ⑥ ⑦	109-114

HOESCH Whirl

VARIANT Вариант 衍生款式	ARTICLE NO. Номер артикула 型号	WHIRL SYSTEM Гидромассажная система 预设之按摩系统	INSTALLATION HEIGHT Высота установки 安装高度 (mm)	THE AGGREGATE PLACEMENT Расположение агрегата 组件位置	① ② ③ ④	SPECIAL ACCESSORIES PAGE Страница специальных аксессуаров 配件页
Aó	Deluxe	650-690	004	8 - 23 - 2 - 2	123-125
AE	Reviva II	650-690	004	4 - 23 8 - 4 -	126-127
AZ	Laola II	650-690	004	6* - 23 - 8 - 4	128-129
AN	Tergum	650-690	001/002	- - - 10 - - -	130
AV	Tergum for two	650-690	004	- - - 20 - - -	131

* By extending the standard through special accessory (8 back- and 4 feet jets), standard includes 4 whirl jets only.

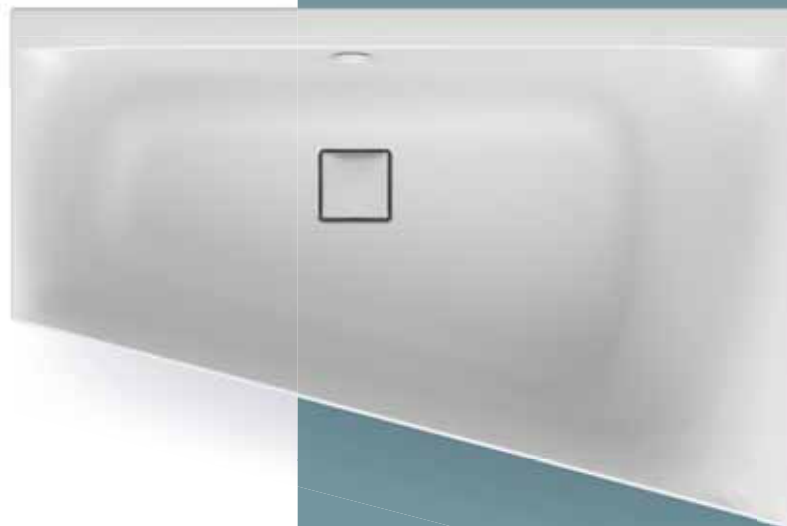
* При установке дополнительных 8 форсунок для спины и 4 форсунок для ног, серийно устанавливаются только 4 основных гидромассажных форсунок.

* 特殊配件的扩充（背部8个和脚部4个喷头），标配只有4个水喷头。


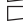


TRAPEZOIDAL BATHTUBS

Трапецевидные
ванны из акрила


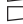
梯形亚克力浴缸







LARGO

	1800 x 1300 (L)	87
	1800 x 1300 (R)	87
	1800 x 1400 (L)	88
	1800 x 1400 (R)	88

SPECTRA

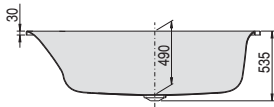
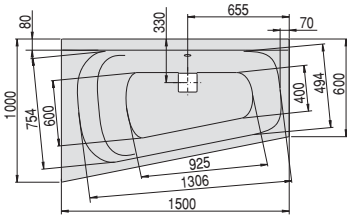
	1800 x 1200 (L)	86
	1800 x 1200 (R)	86

THASOS

	1500 x 1000 (L)	84
	1500 x 1000 (R)	84
	1750 x 1100 (L)	85
	1750 x 1100 (R)	85

THASOS

1500 x 1000
Left hand version
 Левостороннее
 исполнение
 左向



i Bathtub support from the Schädel company only with 8 cm supernatant
 Балка для ванны фирмы Schädel с проекцией всего 8 см
 来自Schädel公司的浴缸支架只有8 cm伸出

GB

Tub grips or tub rim fittings can be installed on the level area of the tub rim.
 Bathtub including drain cover in white, also available in chrome.

RU

Ручки для ванны и арматура могут быть установлены на ровной поверхности на бортике ванны.
 Белая крышка слива доступна также в хроме.

CN

浴缸扶手或者浴缸边的配件可安装在浴缸边的平整表面。
 含白的去水盖，可选的镀铬

VARIANT 衍生款式	ARTICLE NO. Номер артикула 型号	LENGTH AND WIDTH Длина и ширина 长度与宽度 (mm)	HEIGHT/DEPTH Высота / глубина 高度/深度 (mm)	INSTALLATION HEIGHT Высота установки 安装高度 (mm)	CAPACITY Объем 容量	ACCESSORIES Аксессуары 配件	SPECIAL ACCESSORIES PAGE Страница специальных аксессуаров 配件页
A	3745	1500 x 1000	490	635-675	200 l	①②③④⑤⑥⑦	109-114

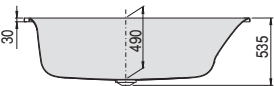
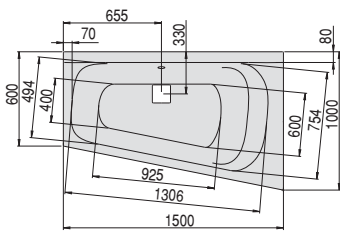
HOESCH Whirl

VARIANT 衍生款式	ARTICLE NO. Номер артикула 型号	WHIRL SYSTEM Гидромассажная система 预设之按摩系统	INSTALLATION HEIGHT Высота установки 安装高度 (mm)	THE AGGREGATE PLACEMENT Расположение агрегата 组件位置		SPECIAL ACCESSORIES PAGE Страница специальных аксессуаров 配件页
A6	Deluxe	680-720	002	8 - 13 - 2* - 2*	123-125
AE	Reviva II	680-720	002	6 - 13 4 - 2 -	126-127
AZ	Laola II	680-720	002	6 - 13 - 4 - 2	128-129
AN	Tergum	680-720	002	- - - 10 - - -	130

* either 2 back- or 2 foot jets
 * либо 2 форсунки для спины либо 2 форсунки для ступней
 * 2个背部或2个脚部喷头

THASOS

1500 x 1000
Right hand version
 Правостороннее
 исполнение
 右向



i Bathtub support from the Schädel company only with 8 cm supernatant
 Балка для ванны фирмы Schädel с проекцией всего 8 см
 来自Schädel公司的浴缸支架只有8 cm伸出

GB

Tub grips or tub rim fittings can be installed on the level area of the tub rim.
 Bathtub including drain cover in white, also available in chrome.

RU

Ручки для ванны и арматура могут быть установлены на ровной поверхности на бортике ванны.
 Белая крышка слива доступна также в хроме.

CN

浴缸扶手或者浴缸边的配件可安装在浴缸边的平整表面。
 含白的去水盖，可选的镀铬

VARIANT 衍生款式	ARTICLE NO. Номер артикула 型号	LENGTH AND WIDTH Длина и ширина 长度与宽度 (mm)	HEIGHT/DEPTH Высота / глубина 高度/深度 (mm)	INSTALLATION HEIGHT Высота установки 安装高度 (mm)	CAPACITY Объем 容量	ACCESSORIES Аксессуары 配件	SPECIAL ACCESSORIES PAGE Страница специальных аксессуаров 配件页
A	3746	1500 x 1000	490	635-675	200 l	①②③④⑤⑥⑦	109-114

HOESCH Whirl

VARIANT 衍生款式	ARTICLE NO. Номер артикула 型号	WHIRL SYSTEM Гидромассажная система 预设之按摩系统	INSTALLATION HEIGHT Высота установки 安装高度 (mm)	THE AGGREGATE PLACEMENT Расположение агрегата 组件位置		SPECIAL ACCESSORIES PAGE Страница специальных аксессуаров 配件页
A6	Deluxe	680-720	001	8 - 13 - 2* - 2*	123-125
AE	Reviva II	680-720	001	6 - 13 4 - 2 -	126-127
AZ	Laola II	680-720	001	6 - 13 - 4 - 2	128-129
AN	Tergum	680-720	001	- - - 10 - - -	130

* either 2 back- or 2 foot jets
 * либо 2 форсунки для спины либо 2 форсунки для ступней
 * 2个背部或2个脚部喷头

THASOS

1750 x 1100
Left hand version
 Левостороннее
 исполнение
 左向

GB

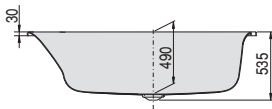
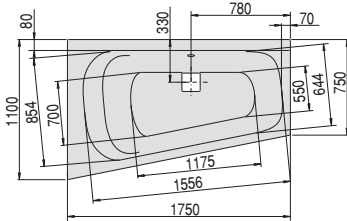
RU

CN

Tub grips or tub rim fittings can be installed on the level area of the tub rim.
 Bathtub including drain cover in white, also available in chrome.

Ручки для ванны и арматура могут быть установлены на ровной поверхности на бортике ванны.
 Белая крышка слива доступна также в хроме.

浴缸扶手或者浴缸边的配件可安装在浴缸边的平整表面。
 含白的去水盖，可选的镀铬



VARIANT	ARTICLE NO.	LENGTH AND WIDTH	HEIGHT/DEPTH	INSTALLATION HEIGHT	CAPACITY	ACCESSORIES	SPECIAL ACCESSORIES PAGE
Вариант	Номер	Длина и ширина	Высота / глубина	Высота установки	Объем	Аксессуары	Страница специальных аксессуаров
衍生款式	артикула	长度与宽度	高度/深度	安装高度	容量	配件	配件页
	型号	(mm)	(mm)	(mm)			配件页
A	3747	1750 x 1100	490	635-675	280 l	①②③④⑤⑥⑦	109-114

HOESCH Whirl

VARIANT	ARTICLE NO.	WHIRL SYSTEM	INSTALLATION HEIGHT	THE AGGREGATE PLACEMENT		SPECIAL ACCESSORIES PAGE
Вариант	Номер	Гидромассажная система	Высота установки	Расположение агрегата		Страница специальных аксессуаров
衍生款式	артикула	预设之按摩系统	安装高度	组件位置		配件页
	型号		(mm)			配件页
A	...ó	Deluxe	680-720	002	8 - 13 - 2* - 2*	123-125
A	...E	Reviva II	680-720	002	6 - 13 4 - 2 -	126-127
A	...Z	Laola II	680-720	002	6 - 13 - 4 - 2	128-129
A	...N	Tergum	680-720	002	- - - 10 - - -	130

* either 2 back- or 2 foot jets
 * либо 2 форсунки для спины либо 2 форсунки для ступней
 * 2个背部或2个脚部喷头

THASOS

1750 x 1100
Right hand version
 Правостороннее
 исполнение
 右向

GB

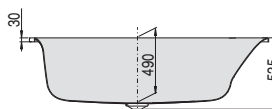
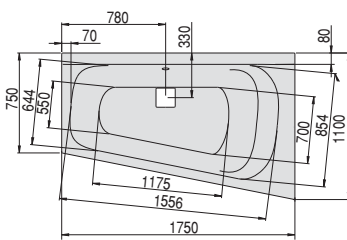
RU

CN

Tub grips or tub rim fittings can be installed on the level area of the tub rim.
 Bathtub including drain cover in white, also available in chrome.

Ручки для ванны и арматура могут быть установлены на ровной поверхности на бортике ванны.
 Белая крышка слива доступна также в хроме.

浴缸扶手或者浴缸边的配件可安装在浴缸边的平整表面。
 含白的去水盖，可选的镀铬



VARIANT	ARTICLE NO.	LENGTH AND WIDTH	HEIGHT/DEPTH	INSTALLATION HEIGHT	CAPACITY	ACCESSORIES	SPECIAL ACCESSORIES PAGE
Вариант	Номер	Длина и ширина	Высота / глубина	Высота установки	Объем	Аксессуары	Страница специальных аксессуаров
衍生款式	артикула	长度与宽度	高度/深度	安装高度	容量	配件	配件页
	型号	(mm)	(mm)	(mm)			配件页
A	3748	1750 x 1100	490	635-675	280 l	①②③④⑤⑥⑦	109-114

HOESCH Whirl

VARIANT	ARTICLE NO.	WHIRL SYSTEM	INSTALLATION HEIGHT	THE AGGREGATE PLACEMENT		SPECIAL ACCESSORIES PAGE
Вариант	Номер	Гидромассажная система	Высота установки	Расположение агрегата		Страница специальных аксессуаров
衍生款式	артикула	预设之按摩系统	安装高度	组件位置		配件页
	型号		(mm)			配件页
A	...ó	Deluxe	680-720	001	8 - 13 - 2* - 2*	123-125
A	...E	Reviva II	680-720	001	6 - 13 4 - 2 -	126-127
A	...Z	Laola II	680-720	001	6 - 13 - 4 - 2	128-129
A	...N	Tergum	680-720	001	- - - 10 - - -	130

* either 2 back- or 2 foot jets
 * либо 2 форсунки для спины либо 2 форсунки для ступней
 * 2个背部或2个脚部喷头

SPECTRA

1800 x 1200
Left hand version
 Левостороннее
 исполнение
 左向

GB

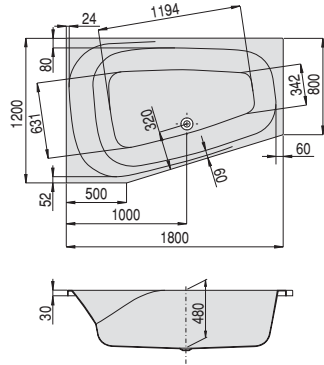
RU

CN

Tub grips or tub rim fittings can be installed on the level area of the tub rim.

Ручки для ванны и арматура могут быть установлены на ровной поверхности на бортике ванны.

浴缸扶手或者浴缸边的配件可安装在浴缸边的平整表面。



VARIANT	ARTICLE NO.	LENGTH AND WIDTH	HEIGHT/DEPTH	INSTALLATION HEIGHT	CAPACITY	ACCESSORIES	SPECIAL ACCESSORIES PAGE
Вариант 衍生款式	Номер артикула 型号	Длина и ширина 长度与宽度 (mm)	Высота / глубина 高度/深度 (mm)	Высота установки 安装高度 (mm)	Объем 容量	Аксессуары 配件	Страница специальных аксессуаров 配件页
A	3666	1800 x 1200	480	625-665	340 l	① ② ③ ④ ⑤ ⑥ ⑦	109-114

HOESCH Whirl

VARIANT	ARTICLE NO.	WHIRL SYSTEM	INSTALLATION HEIGHT	THE AGGREGATE PLACEMENT		SPECIAL ACCESSORIES PAGE
Вариант 衍生款式	Номер артикула 型号	Гидромассажная система 预设之按摩系统	Высота установки 安装高度 (mm)	Расположение агрегата 组件位置		Страница специальных аксессуаров 配件页
A	...6	Deluxe	650-695	002	8 - 13 - 2 - 2	123-125
A	...E	Reviva II	650-695	002	4 - 13 8 - 2 -	126-127
A	...Z	Laola II	650-695	002	6* - 13 - 8 - 2	128-129
A	...N	Tergum	650-695	002	- - - 10 - - -	130

* By extending the standard through special accessory (8 back- and 4 feet jets), standard includes 4 whirl jets only.
 * При установке дополнительных 8 форсунок для спины и 4 форсунок для ног, серийно устанавливаются только 4 основных гидромассажных форсунок.
 * 特殊配件的扩充 (背部8个和脚部4个喷头), 标配只有4个水喷头。

SPECTRA

1800 x 1200
Right hand version
 Правостороннее
 исполнение
 右向

GB

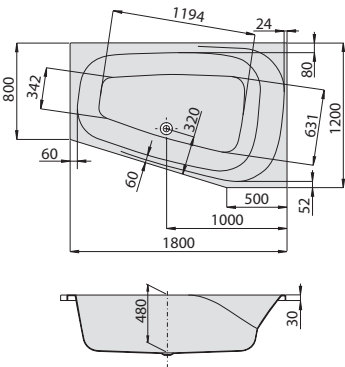
RU

CN

Tub grips or tub rim fittings can be installed on the level area of the tub rim.

Ручки для ванны и арматура могут быть установлены на ровной поверхности на бортике ванны.

浴缸扶手或者浴缸边的配件可安装在浴缸边的平整表面。



VARIANT	ARTICLE NO.	LENGTH AND WIDTH	HEIGHT/DEPTH	INSTALLATION HEIGHT	CAPACITY	ACCESSORIES	SPECIAL ACCESSORIES PAGE
Вариант 衍生款式	Номер артикула 型号	Длина и ширина 长度与宽度 (mm)	Высота / глубина 高度/深度 (mm)	Высота установки 安装高度 (mm)	Объем 容量	Аксессуары 配件	Страница специальных аксессуаров 配件页
A	3667	1800 x 1200	480	625-665	340 l	① ② ③ ④ ⑤ ⑥ ⑦	109-114

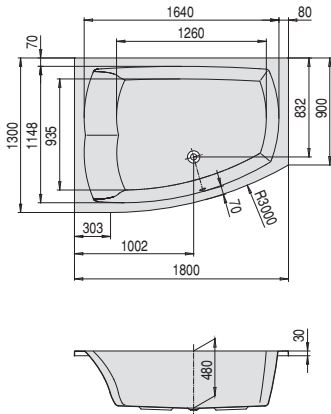
HOESCH Whirl

VARIANT	ARTICLE NO.	WHIRL SYSTEM	INSTALLATION HEIGHT	THE AGGREGATE PLACEMENT		SPECIAL ACCESSORIES PAGE
Вариант 衍生款式	Номер артикула 型号	Гидромассажная система 预设之按摩系统	Высота установки 安装高度 (mm)	Расположение агрегата 组件位置		Страница специальных аксессуаров 配件页
A	...6	Deluxe	650-695	001	8 - 13 - 2 - 2	123-125
A	...E	Reviva II	650-695	001	4 - 13 8 - 2 -	126-127
A	...Z	Laola II	650-695	001	6* - 13 - 8 - 2	128-129
A	...N	Tergum	650-695	001	- - - 10 - - -	130

* By extending the standard through special accessory (8 back- and 4 feet jets), standard includes 4 whirl jets only.
 * При установке дополнительных 8 форсунок для спины и 4 форсунок для ног, серийно устанавливаются только 4 основных гидромассажных форсунок.
 * 特殊配件的扩充 (背部8个和脚部4个喷头), 标配只有4个水喷头。

LARGO

1800 x 1300
Left hand version
 Левостороннее
 исполнение
 左向



VARIANT Вариант 衍生款式	ARTICLE NO. Номер артикула 型号	LENGTH AND WIDTH Длина и ширина 长度与宽度 (mm)	HEIGHT/DEPTH Высота / глубина 高度/深度 (mm)	INSTALLATION HEIGHT Высота установки 安装高度 (mm)	CAPACITY Объем 容量	ACCESSORIES Аксессуары 配件	SPECIAL ACCESSORIES PAGE Страница специальных аксессуаров 配件页
A	3694	1800 x 1300	480	625-665	330 l	① ② ③ ④ ⑤ ⑥ ⑦	109-114

HOESCH Whirl

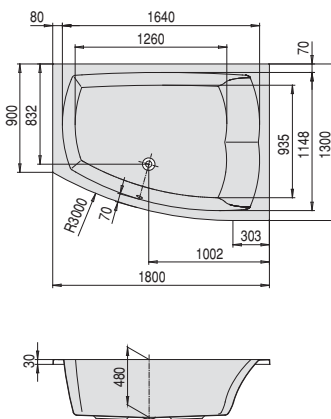
VARIANT Вариант 衍生款式	ARTICLE NO. Номер артикула 型号	WHIRL SYSTEM Гидромассажная система 预设之按摩系统	INSTALLATION HEIGHT Высота установки 安装高度 (mm)	THE AGGREGATE PLACEMENT Расположение агрегата 组件位置		SPECIAL ACCESSORIES PAGE Страница специальных аксессуаров 配件页
A	...ó	Deluxe	650-690	002	8 - 21 - 2 - 2	123-125
A	...E	Reviva II	650-690	002	4 - 21 - 8 - 4	126-127
A	...Z	Laola II	650-690	002	6* - 21 - 8 - 4	128-129
A	...N	Tergum	650-690	002	- - - 10 - - -	130

* By extending the standard through special accessory (8 back- and 4 feet jets), standard includes 4 whirl jets only.

* При установке дополнительных 8 форсунок для спины и 4 форсунок для ног, серийно устанавливаются только 4 основных гидромассажных форсунок.
 * 特殊配件的扩充（背部8个和脚部4个喷头），标配只有4个水喷头。

LARGO

1800 x 1300
Right hand version
 Правостороннее
 исполнение
 右向



VARIANT Вариант 衍生款式	ARTICLE NO. Номер артикула 型号	LENGTH AND WIDTH Длина и ширина 长度与宽度 (mm)	HEIGHT/DEPTH Высота / глубина 高度/深度 (mm)	INSTALLATION HEIGHT Высота установки 安装高度 (mm)	CAPACITY Объем 容量	ACCESSORIES Аксессуары 配件	SPECIAL ACCESSORIES PAGE Страница специальных аксессуаров 配件页
A	3693	1800 x 1300	480	625-665	330 l	① ② ③ ④ ⑤ ⑥ ⑦	109-114

HOESCH Whirl

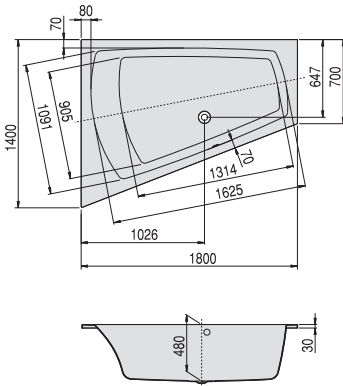
VARIANT Вариант 衍生款式	ARTICLE NO. Номер артикула 型号	WHIRL SYSTEM Гидромассажная система 预设之按摩系统	INSTALLATION HEIGHT Высота установки 安装高度 (mm)	THE AGGREGATE PLACEMENT Расположение агрегата 组件位置		SPECIAL ACCESSORIES PAGE Страница специальных аксессуаров 配件页
A	...ó	Deluxe	650-690	001	8 - 21 - 2 - 2	123-125
A	...E	Reviva II	650-690	001	4 - 21 - 8 - 4	126-127
A	...Z	Laola II	650-690	001	6* - 21 - 8 - 4	128-129
A	...N	Tergum	650-690	001	- - - 10 - - -	130

* By extending the standard through special accessory (8 back- and 4 feet jets), standard includes 4 whirl jets only.

* При установке дополнительных 8 форсунок для спины и 4 форсунок для ног, серийно устанавливаются только 4 основных гидромассажных форсунок.
 * 特殊配件的扩充（背部8个和脚部4个喷头），标配只有4个水喷头。

LARGO

1800 x 1400
Left hand version
 Левостороннее
 исполнение
 左向



VARIANT Вариант 衍生款式	ARTICLE NO. Номер артикула 型号	LENGTH AND WIDTH Длина и ширина 长度与宽度 (mm)	HEIGHT/DEPTH Высота / глубина 高度/深度 (mm)	INSTALLATION HEIGHT Высота установки 安装高度 (mm)	CAPACITY Объем 容量	ACCESSORIES Аксессуары 配件	SPECIAL ACCESSORIES PAGE Страница специальных аксессуаров 配件页
A	3705	1800 x 1400	480	625-665	350 l	①②③④⑤⑥⑦	109-114

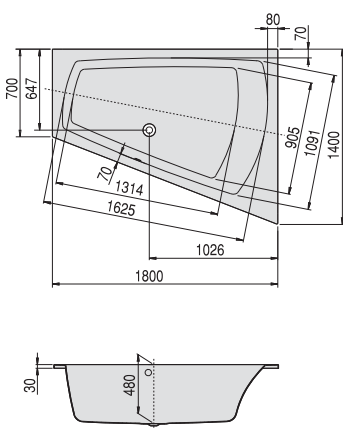
HOESCH Whirl

VARIANT Вариант 衍生款式	ARTICLE NO. Номер артикула 型号	WHIRL SYSTEM Гидромассажная система 预设之按摩系统	INSTALLATION HEIGHT Высота установки 安装高度 (mm)	THE AGGREGATE PLACEMENT Расположение агрегата 组件位置		SPECIAL ACCESSORIES PAGE Страница специальных аксессуаров 配件页
A	...6	Deluxe	650-690	002	8 - 21 - 2 - 2	123-125
A	...E	Reviva II	650-690	002	4 - 21 8 - 2 -	126-127
A	...Z	Laola II	650-690	002	6* - 21 - 8 - 2	128-129
A	...N	Tergum	650-690	002	- - - 10 - - -	130

* By extending the standard through special accessory (8 back- and 4 feet jets), standard includes 4 whirl jets only.
 * При установке дополнительных 8 форсунок для спины и 4 форсунок для ног, серийно устанавливаются только 4 основных гидромассажных форсунок.
 * 特殊配件的扩充（背部8个和脚部4个喷头），标配只有4个水喷头。

LARGO

1800 x 1400
Right hand version
 Правостороннее
 исполнение
 右向



VARIANT Вариант 衍生款式	ARTICLE NO. Номер артикула 型号	LENGTH AND WIDTH Длина и ширина 长度与宽度 (mm)	HEIGHT/DEPTH Высота / глубина 高度/深度 (mm)	INSTALLATION HEIGHT Высота установки 安装高度 (mm)	CAPACITY Объем 容量	ACCESSORIES Аксессуары 配件	SPECIAL ACCESSORIES PAGE Страница специальных аксессуаров 配件页
A	3706	1800 x 1400	480	625-665	350 l	①②③④⑤⑥⑦	109-114

HOESCH Whirl

VARIANT Вариант 衍生款式	ARTICLE NO. Номер артикула 型号	WHIRL SYSTEM Гидромассажная система 预设之按摩系统	INSTALLATION HEIGHT Высота установки 安装高度 (mm)	THE AGGREGATE PLACEMENT Расположение агрегата 组件位置		SPECIAL ACCESSORIES PAGE Страница специальных аксессуаров 配件页
A	...6	Deluxe	650-690	001	8 - 21 - 2 - 2	123-125
A	...E	Reviva II	650-690	001	4 - 21 8 - 2 -	126-127
A	...Z	Laola II	650-690	001	6* - 21 - 8 - 2	128-129
A	...N	Tergum	650-690	001	- - - 10 - - -	130

* By extending the standard through special accessory (8 back- and 4 feet jets), standard includes 4 whirl jets only.
 * При установке дополнительных 8 форсунок для спины и 4 форсунок для ног, серийно устанавливаются только 4 основных гидромассажных форсунок.
 * 特殊配件的扩充（背部8个和脚部4个喷头），标配只有4个水喷头。

Угловые ванны
из акрила

墙角式亚克力浴缸

CORNER BATHTUBS

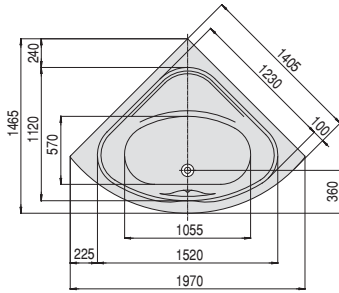


AVIVA®		
1705	_____	96
COMBI		
1600 x 700 (L)	_____	94
1600 x 700 (R)	_____	94
HAPPY D.		
1800 x 800 (L)	_____	97
1800 x 800 (R)	_____	97
iSENSI		
1500	_____	92
1800 x 800 (L)	_____	98
1800 x 800 (R)	_____	98
1900 x 900 (L)	_____	99
1900 x 900 (R)	_____	99
PARANA		
1400	_____	90
1480	_____	91
1500 1000 (L)	_____	93
1500 1000 (R)	_____	93
SCELTA		
1500	_____	91
SQUADRA		
1500	_____	92
SPECTRA		
1400	_____	90
1700 x 1000 (L)	_____	95
1700 x 1000 (R)	_____	95



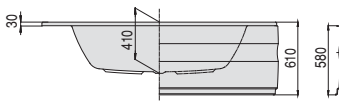
PARANA

1400



VARIANT Вариант 衍生款式	ARTICLE NO. Номер артикула 型号	LENGTH AND WIDTH Длина и ширина 长度与宽度 (mm)	HEIGHT/DEPTH Высота / глубина 高度/深度 (mm)	INSTALLATION HEIGHT Высота установки 安装高度 (mm)	CAPACITY Объем 容量	ACCESSORIES Аксессуары 配件	SPECIAL ACCESSORIES PAGE Страница специальных аксессуаров 配件页
A	5572	1400	410	555-595	125 l	① ② ③ ④ ⑤	109-114
C	5533	1425	410	610	125 l	② ③ ④ ⑤	109-114

HOESCH Whirl

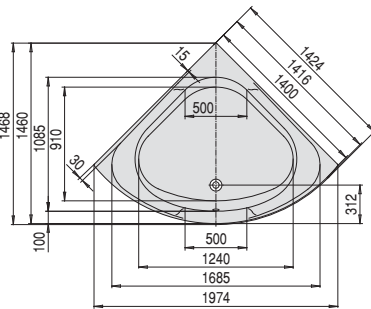


VARIANT Вариант 衍生款式	ARTICLE NO. Номер артикула 型号	WHIRL SYSTEM Гидромассажная система 预设之按摩系统	INSTALLATION HEIGHT Высота установки 安装高度 (mm)	THE AGGREGATE PLACEMENT Расположение агрегата 组件位置	① ② ③ ④ ⑤	SPECIAL ACCESSORIES PAGE Страница специальных аксессуаров 配件页
A/C	...Z	Laola II	580-620	004	6 - 13 - 4 - 2	128-129
A/C	...N	Tergum	580-620	001/002	- - - 10 - - -	130

* Installation height given is valid for version A. Model C on request.
* Монтажная высота для моделей A, модели C по запросу.
* 给出的安装高度适用于A款式，C款式请咨询我司。

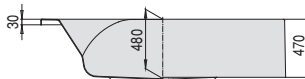
SPECTRA

1400



VARIANT Вариант 衍生款式	ARTICLE NO. Номер артикула 型号	LENGTH AND WIDTH Длина и ширина 长度与宽度 (mm)	HEIGHT/DEPTH Высота / глубина 高度/深度 (mm)	INSTALLATION HEIGHT Высота установки 安装高度 (mm)	CAPACITY Объем 容量	ACCESSORIES Аксессуары 配件	SPECIAL ACCESSORIES PAGE Страница специальных аксессуаров 配件页
A	3653	1400	480	625-665	290 l	① ② ③ ④ ⑤ ⑥ ⑦	109-114
B	3654	1416	480	630-670	290 l	② ③ ④ ⑤ ⑥ ⑦	109-114
C	3655	1424	480	630	290 l	② ③ ④ ⑤ ⑥ ⑦	109-114

HOESCH Whirl



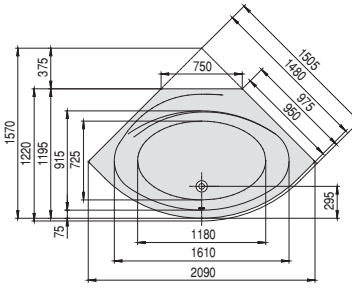
VARIANT Вариант 衍生款式	ARTICLE NO. Номер артикула 型号	WHIRL SYSTEM Гидромассажная система 预设之按摩系统	INSTALLATION HEIGHT Высота установки 安装高度 (mm)	THE AGGREGATE PLACEMENT Расположение агрегата 组件位置	① ② ③ ④ ⑤	SPECIAL ACCESSORIES PAGE Страница специальных аксессуаров 配件页
A	...6	Deluxe	650-690	004	6 2 18 - 2** - 2**	123-125
A/B/C	...E	Reviva II	650-690	004	6 - 18 4 - 2 -	126-127
A/B/C	...Z	Laola II	650-690	004	6 - 18 - 4 - 2	128-129
A/B/C	...N	Tergum	650-690	001/002	- - - 10 - - -	130

* Installation height given is valid for version A. Model B and C on request.
* Монтажная высота для моделей A, модели B и C по запросу.
* 给出的安装高度适用于A款式，B和C款式请咨询我司。

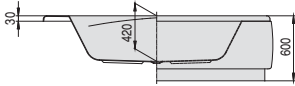
** either 2 back- or 2 foot jets
** либо 2 форсунки для спины либо 2 форсунки для ступней
** 2个背部或2个脚部喷头

PARANA

1480



VARIANT Вариант 衍生款式	ARTICLE NO. Номер артикула 型号	LENGTH AND WIDTH Длина и ширина 长度与宽度 (mm)	HEIGHT/DEPTH Высота / глубина 高度/深度 (mm)	INSTALLATION HEIGHT Высота установки 安装高度 (mm)	CAPACITY Объем 容量	ACCESSORIES Аксессуары 配件	SPECIAL ACCESSORIES PAGE Страница специальных аксессуаров 配件页
A	5544	1480	420	565-605	230 l	① ② ③ ④ ⑤ ⑥	109-114
C	5545	1505	420	600	230 l	② ③ ④ ⑤ ⑥	109-114



HOESCH Whirl

VARIANT Вариант 衍生款式	ARTICLE NO. Номер артикула 型号	WHIRL SYSTEM Гидромассажная система 预设之按摩系统	INSTALLATION HEIGHT Высота установки 安装高度 (mm)	THE AGGREGATE PLACEMENT Расположение агрегата 组件位置	① ② ③ ④ ⑤ ⑥ ⑦ ⑧ ⑨ ⑩ ⑪ ⑫ ⑬ ⑭ ⑮ ⑯ ⑰ ⑱ ⑲ ⑳ ㉑ ㉒ ㉓ ㉔ ㉕ ㉖ ㉗ ㉘ ㉙ ㉚ ㉛ ㉜ ㉝ ㉞ ㉟ ㊱ ㊲ ㊳ ㊴ ㊵ ㊶ ㊷ ㊸ ㊹ ㊺ ㊻ ㊼ ㊽ ㊾ ㊿	SPECIAL ACCESSORIES PAGE Страница специальных аксессуаров 配件页
A/C	...Z	Laola II	590-630	004	6 - 13 - 4 - 2	128-129
A/C	...N	Tergum	590-630	001/002	- - - 10 - - -	130

* Installation height given is valid for version A. Model C on request.
 * Монтажная высота для моделей A, модели C по запросу.
 * 给出的安装高度适用于A款式，C款式请咨询我司。

SCELTA

1500



GB

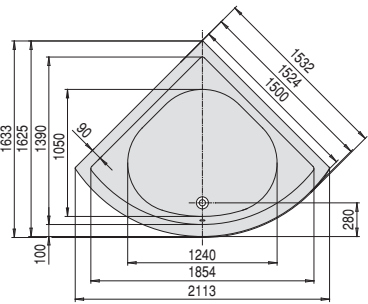
RU

CN

Tub grips or tub rim fittings can be installed on the level area of the tub rim.

Ручки для ванны и арматура могут быть установлены на ровной поверхности на бортике ванны.

浴缸扶手或者浴缸边的配件可安装在浴缸边的平整表面。



VARIANT Вариант 衍生款式	ARTICLE NO. Номер артикула 型号	LENGTH AND WIDTH Длина и ширина 长度与宽度 (mm)	HEIGHT/DEPTH Высота / глубина 高度/深度 (mm)	INSTALLATION HEIGHT Высота установки 安装高度 (mm)	CAPACITY Объем 容量	ACCESSORIES Аксессуары 配件	SPECIAL ACCESSORIES PAGE Страница специальных аксессуаров 配件页
A	3676	1500	480	625-665	345 l	① ② ③ ④ ⑤ ⑥ ⑦	109-114
B	3677	1524	480	630-670	345 l	② ③ ④ ⑤ ⑥ ⑦	109-114
C	3678	1532	480	630	345 l	② ③ ④ ⑤ ⑥ ⑦	109-114

HOESCH Whirl

VARIANT Вариант 衍生款式	ARTICLE NO. Номер артикула 型号	WHIRL SYSTEM Гидромассажная система 预设之按摩系统	INSTALLATION HEIGHT Высота установки 安装高度 (mm)	THE AGGREGATE PLACEMENT Расположение агрегата 组件位置	① ② ③ ④ ⑤ ⑥ ⑦ ⑧ ⑨ ⑩ ⑪ ⑫ ⑬ ⑭ ⑮ ⑯ ⑰ ⑱ ⑲ ⑳ ㉑ ㉒ ㉓ ㉔ ㉕ ㉖ ㉗ ㉘ ㉙ ㉚ ㉛ ㉜ ㉝ ㉞ ㉟ ㊱ ㊲ ㊳ ㊴ ㊵ ㊶ ㊷ ㊸ ㊹ ㊺ ㊻ ㊼ ㊽ ㊾ ㊿	SPECIAL ACCESSORIES PAGE Страница специальных аксессуаров 配件页
A/C	...6	Deluxe	650-690	004	6 2 18 - 2 - 2	123-125
A/B/C	...E	Reviva II	650-690	004	6 - 18 4 - 2 -	126-127
A/B/C	...Z	Laola II	650-690	004	6 - 18 - 4 - 2	128-129
A/B/C	...N	Tergum	650-690	001/002	- - - 10 - - -	130

* Installation height given is valid for version A. Model B and C on request.
 * Монтажная высота для моделей A, модели B и C по запросу.
 * 给出的安装高度适用于A款式，B和C款式请咨询我司。

SQUADRA

1500

GB

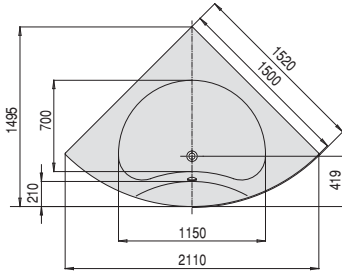
RU

CN

Bathtub grip or bathtub fittings can be placed on the flat areas on the tub rim.

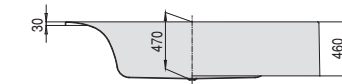
Ручки для ванны и арматура могут быть установлены на ровной поверхности на бортике ванны.

浴缸的把手或者配件可以安装在浴缸边的平整表面上。



VARIANT	ARTICLE NO.	LENGTH AND WIDTH	HEIGHT/DEPTH	INSTALLATION HEIGHT	CAPACITY	ACCESSORIES	SPECIAL ACCESSORIES PAGE
Вариант 衍生款式	Номер артикула 型号	Длина и ширина 长度与宽度 (mm)	Высота / глубина 高度/深度 (mm)	Высота установки 安装高度 (mm)	Объем 容量	Аксессуары 配件	Страница специальных аксессуаров 配件页
A	6090	1500	470	615-655	250 l	① ② ③ ④ ⑤ ⑥ ⑦	109-114
B	6138	1500	470	615-640	250 l	② ③ ④ ⑤ ⑥ ⑦	109-114
C	6139	1520	470	630	250 l	② ③ ④ ⑤ ⑥ ⑦	109-114

HOESCH Whirl



VARIANT	ARTICLE NO.	WHIRL SYSTEM	INSTALLATION HEIGHT	THE AGGREGATE PLACEMENT					SPECIAL ACCESSORIES PAGE
Вариант 衍生款式	Номер артикула 型号	Гидромассажная система 预设之按摩系统	Высота установки 安装高度 (mm)	Расположение агрегата 组件位置					Страница специальных аксессуаров 配件页
A/Cb	Deluxe	640-680	004	6	2	16	- 2 - 2	123-125
A/B/CE	Reviva II	640-680	004	6	-	16	4 - 2 -	126-127
A/B/CZ	Laola II	640-680	004	6	-	16	- 4 - 2	128-129
A/B/CN	Tergum	640-680	001/002	-	-	-	10 - - -	130

* Installation height given is valid for version A. Model B and C on request.
* Монтажная высота для моделей A, модели B и C по запросу.
* 给出的安装高度适用于A款式，B和C款式请咨询我司。

iSENSI NEW

1500

GB

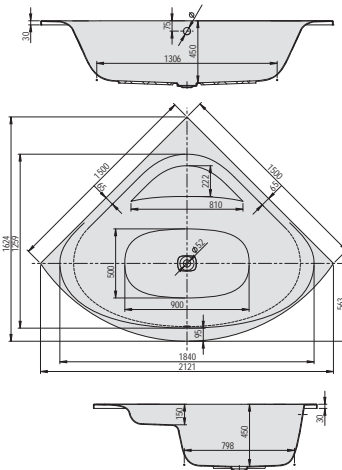
RU

CN

Bathtub fittings can be placed on the flat area of bathtub rim.

Арматура может быть установлена на ровной поверхности на переднем бортике ванны.

缸边龙头可以安装于浴缸边的平面上。



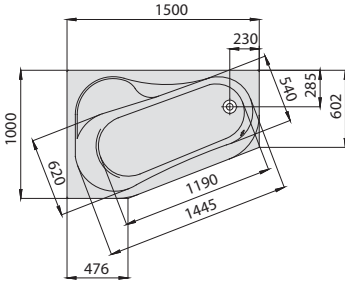
VARIANT	ARTICLE NO.	LENGTH AND WIDTH	HEIGHT/DEPTH	INSTALLATION HEIGHT	CAPACITY	ACCESSORIES	SPECIAL ACCESSORIES PAGE
Вариант 衍生款式	Номер артикула 型号	Длина и ширина 长度与宽度 (mm)	Высота / глубина 高度/深度 (mm)	Высота установки 安装高度 (mm)	Объем 容量	Аксессуары 配件	Страница специальных аксессуаров 配件页
A	3843	1500	450	595-635	272 l	① ② ③ ④ ⑤ ⑥ ⑦	109-114

HOESCH Whirl

VARIANT	ARTICLE NO.	WHIRL SYSTEM	INSTALLATION HEIGHT	THE AGGREGATE PLACEMENT					SPECIAL ACCESSORIES PAGE
Вариант 衍生款式	Номер артикула 型号	Гидромассажная система 预设之按摩系统	Высота установки 安装高度 (mm)	Расположение агрегата 组件位置					Страница специальных аксессуаров 配件页
AZ	Laola II	640-680	004	6	-	13	- 4 - 2	128-129
AN	Tergum	640-680	001/002	-	-	-	10 - - -	130





PARANA

1500 x 1000
Left hand version
 Левостороннее
 исполнение
 左向



VARIANT Вариант 衍生款式	ARTICLE NO. Номер артикула 型号	LENGTH AND WIDTH Длина и ширина 长度与宽度 (mm)	HEIGHT/DEPTH Высота / глубина 高度/深度 (mm)	INSTALLATION HEIGHT Высота установки 安装高度 (mm)	CAPACITY Объем 容量	ACCESSORIES Аксессуары 配件	SPECIAL ACCESSORIES PAGE Страница специальных аксессуаров 配件页
A	5564	1500 x 1000	430	575-615	115 l	① ② ③ ④ ⑤	109-114
C	5565	1525 x 1025	430	575	115 l	② ③ ④ ⑤	109-114

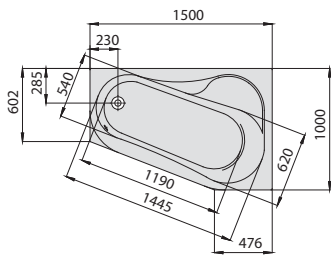
HOESCH Whirl

VARIANT Вариант 衍生款式	ARTICLE NO. Номер артикула 型号	WHIRL SYSTEM Гидромассажная система 预设之按摩系统	INSTALLATION HEIGHT Высота установки 安装高度 (mm)	THE AGGREGATE PLACEMENT Расположение агрегата 组件位置	   	SPECIAL ACCESSORIES PAGE Страница специальных аксессуаров 配件页
A/C	...Z	Laola II	600-640	002	6 - 12 - 4 - 2	128-129
A/C	...N	Tergum	600-640	002	- - - 10 - - -	130

* Installation height given is valid for version A. Model C on request
 * Монтажная высота для моделей A, модели C по запросу.
 * 给出的安装高度适用于A款式，C款式请咨询我司。





PARANA

1500 x 1000
Right hand version
 Правостороннее
 исполнение
 右向



VARIANT Вариант 衍生款式	ARTICLE NO. Номер артикула 型号	LENGTH AND WIDTH Длина и ширина 长度与宽度 (mm)	HEIGHT/DEPTH Высота / глубина 高度/深度 (mm)	INSTALLATION HEIGHT Высота установки 安装高度 (mm)	CAPACITY Объем 容量	ACCESSORIES Аксессуары 配件	SPECIAL ACCESSORIES PAGE Страница специальных аксессуаров 配件页
A	5566	1500 x 1000	430	575-615	115 l	① ② ③ ④ ⑤	109-114
C	5567	1525 x 1025	430	575	115 l	② ③ ④ ⑤	109-114

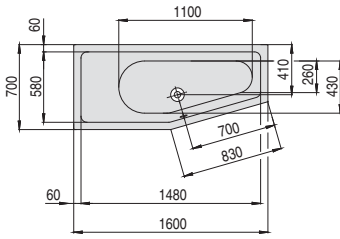
HOESCH Whirl

VARIANT Вариант 衍生款式	ARTICLE NO. Номер артикула 型号	WHIRL SYSTEM Гидромассажная система 预设之按摩系统	INSTALLATION HEIGHT Высота установки 安装高度 (mm)	THE AGGREGATE PLACEMENT Расположение агрегата 组件位置	   	SPECIAL ACCESSORIES PAGE Страница специальных аксессуаров 配件页
A/C	...Z	Laola II	600-640	001	6 - 12 - 4 - 2	128-129
A/C	...N	Tergum	600-640	001	- - - 10 - - -	130

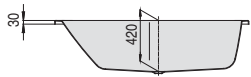
* Installation height given is valid for version A. Model C on request
 * Монтажная высота для моделей A, модели C по запросу.
 * 给出的安装高度适用于A款式，C款式请咨询我司。

COMBI

1600 x 700
Left hand version
 Левостороннее
 исполнение
 左向



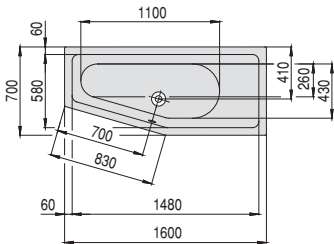
VARIANT	ARTICLE NO.	LENGTH AND WIDTH	HEIGHT/DEPTH	INSTALLATION HEIGHT	CAPACITY	ACCESSORIES	SPECIAL ACCESSORIES PAGE
Вариант 衍生款式	Номер артикула 型号	Длина и ширина 长度与宽度 (mm)	Высота / глубина 高度/深度 (mm)	Высота установки 安装高度 (mm)	Объем 容量	Аксессуары 配件	Страница специальных аксессуаров 配件页
A	5590	1600 x 700	420	565-605	120 l	① ② ③ ④ ⑤	109-114



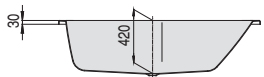
Not available with a whirl system
 Не доступна с системой массажа
 不配备按摩系统

COMBI

1600 x 700
Right hand version
 Правостороннее
 исполнение
 右向



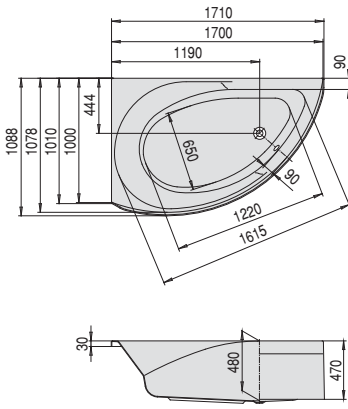
VARIANT	ARTICLE NO.	LENGTH AND WIDTH	HEIGHT/DEPTH	INSTALLATION HEIGHT	CAPACITY	ACCESSORIES	SPECIAL ACCESSORIES PAGE
Вариант 衍生款式	Номер артикула 型号	Длина и ширина 长度与宽度 (mm)	Высота / глубина 高度/深度 (mm)	Высота установки 安装高度 (mm)	Объем 容量	Аксессуары 配件	Страница специальных аксессуаров 配件页
A	5591	1600 x 700	420	565-605	120 l	① ② ③ ④ ⑤	109-114



Not available with a whirl system
 Не доступна с системой массажа
 不配备按摩系统

SPECTRA

1700 x 1000
Left hand version
 Левостороннее
 исполнение
 左向



VARIANT Вариант 衍生款式	ARTICLE NO. Номер артикула 型号	LENGTH AND WIDTH Длина и ширина 长度与宽度 (mm)	HEIGHT/DEPTH Высота / глубина 高度/深度 (mm)	INSTALLATION HEIGHT Высота установки 安装高度 (mm)	CAPACITY Объем 容量	ACCESSORIES Аксессуары 配件	SPECIAL ACCESSORIES PAGE Страница специальных аксессуаров 配件页
A	3657	1700 x 1000	480	625-665	200 l	① ② ③ ④ ⑤ ⑥ ⑦	109-114
B	3658	1710 x 1010	480	630-670	200 l	② ③ ④ ⑤ ⑥ ⑦	109-114
C	3659	1718 x 1014	480	630	200 l	② ③ ④ ⑤ ⑥ ⑦	109-114

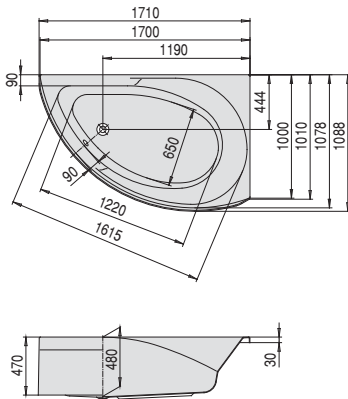
HOESCH Whirl

VARIANT Вариант 衍生款式	ARTICLE NO. Номер артикула 型号	WHIRL SYSTEM Гидромассажная система 预设之按摩系统	INSTALLATION HEIGHT Высота установки 安装高度 (mm)	THE AGGREGATE PLACEMENT Расположение агрегата 组件位置		SPECIAL ACCESSORIES PAGE Страница специальных аксессуаров 配件页
A	...6	Deluxe	650-690	002	6 2 15 - 2** - 2**	123-125
A/B/C	...E	Reviva II	650-690	002	6 - 15 4 - 2 -	126-127
A/B/C	...Z	Laola II	650-690	002	6 - 15 - 4 - 2	128-129
A/B/C	...N	Tergum	650-690	002	- - - 10 - - -	130

* Installation height given is valid for version A. Model C on request
 * Монтажная высота для моделей A, модели C по запросу.
 * 给出的安装高度适用于A款式，C款式请咨询我司。
 ** either 2 back- or 2 foot jets
 ** либо 2 форсунки для спины либо 2 форсунки для ступней
 ** 2个背部或2个脚部喷头

SPECTRA

1700 x 1000
Right hand version
 Правостороннее
 исполнение
 右向



VARIANT Вариант 衍生款式	ARTICLE NO. Номер артикула 型号	LENGTH AND WIDTH Длина и ширина 长度与宽度 (mm)	HEIGHT/DEPTH Высота / глубина 高度/深度 (mm)	INSTALLATION HEIGHT Высота установки 安装高度 (mm)	CAPACITY Объем 容量	ACCESSORIES Аксессуары 配件	SPECIAL ACCESSORIES PAGE Страница специальных аксессуаров 配件页
A	3660	1700 x 1000	480	625-665	200 l	① ② ③ ④ ⑤ ⑥ ⑦	109-114
B	3661	1710 x 1010	480	630-670	200 l	② ③ ④ ⑤ ⑥ ⑦	109-114
C	3662	1718 x 1014	480	630	200 l	② ③ ④ ⑤ ⑥ ⑦	109-114

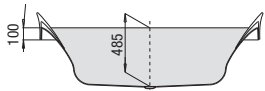
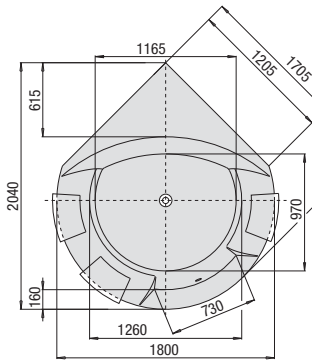
HOESCH Whirl

VARIANT Вариант 衍生款式	ARTICLE NO. Номер артикула 型号	WHIRL SYSTEM Гидромассажная система 预设之按摩系统	INSTALLATION HEIGHT Высота установки 安装高度 (mm)	THE AGGREGATE PLACEMENT Расположение агрегата 组件位置		SPECIAL ACCESSORIES PAGE Страница специальных аксессуаров 配件页
A	...6	Deluxe	650-690	001	6 2 15 - 2** - 2**	123-125
A/B/C	...E	Reviva II	650-690	001	6 - 15 4 - 2 -	126-127
A/B/C	...Z	Laola II	650-690	001	6 - 15 - 4 - 2	128-129
A/B/C	...N	Tergum	650-690	001	- - - 10 - - -	130

* Installation height given is valid for version A. Model B and C on request.
 * Монтажная высота для моделей A, модели B и C по запросу.
 * 给出的安装高度适用于A款式，B和C款式请咨询我司。
 ** either 2 back- or 2 foot jets
 ** либо 2 форсунки для спины либо 2 форсунки для ступней
 ** 2个背部或2个脚部喷头



1705



i Due to extraordinary tub depth fittings with extended shaft have to be provided.
Учитывая особенную глубину ванны следует предусмотреть сливно/переливную арматуру с продлённым стержнем.
由于异常的深度提供，必须提供带加长管的特殊去水溢水配件。

i Discontinued line – while stocks last.
Снимается с производства - заказ продукции возможен только до окончания складского запаса.
停产系列 – 售完即止。

GB

with three head/back supports
Material: Polyurethane, colour: Black Bathtub fittings can be placed on the flat area of bathtub rim.

RU

с тремя подголовниками/опорами для спины
Материал: полиуретан. Цвет: черный. Арматура может быть установлена на ровной поверхности на переднем бортике ванны.

CN

带三个头部/背部支撑
材料：聚氨酯，颜色：黑色
缸边龙头可以安装于浴缸边的平面上。



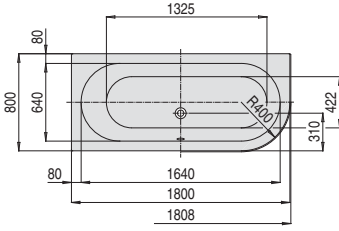
VARIANT 衍生款式	ARTICLE NO. Номер артикула 型号	LENGTH AND WIDTH Длина и ширина 长度与宽度 (mm)	HEIGHT/DEPTH Высота / глубина 高度/深度 (mm)	INSTALLATION HEIGHT Высота установки 安装高度 (mm)	CAPACITY Объем 容量	ACCESSORIES Аксессуары 配件	SPECIAL ACCESSORIES PAGE Страница специальных аксессуаров 配件页
A	6619	1205	485	630-670	380 l	① ③ ④ ⑫	109-114

HOESCH Whirl

VARIANT 衍生款式	ARTICLE NO. Номер артикула 型号	WHIRL SYSTEM Гидромассажная система 预设之按摩系统	INSTALLATION HEIGHT Высота установки 安装高度 (mm)	THE AGGREGATE PLACEMENT Расположение агрегата 组件位置		SPECIAL ACCESSORIES PAGE Страница специальных аксессуаров 配件页
A	...ó	Deluxe	655-695	004		123-125
A	...E	Reviva II	655-695	004		126-127
A	...Z	Laola II	655-695	004		128-129
A	...N	Tergum	655-695	002		130

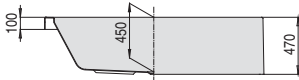
HAPPY D.

1800 x 800
Left hand version
 Левостороннее
 исполнение
 左向



VARIANT Вариант 衍生款式	ARTICLE NO. Номер артикула 型号	LENGTH AND WIDTH Длина и ширина 长度与宽度 (mm)	HEIGHT/DEPTH Высота / глубина 高度/深度 (mm)	INSTALLATION HEIGHT Высота установки 安装高度 (mm)	CAPACITY Объем 容量	ACCESSORIES Аксессуары 配件	SPECIAL ACCESSORIES PAGE Страница специальных аксессуаров 配件页
A	6484	1800 x 800	450	595-635	155 l	① ② ③ ④ ⑤ ⑥ ⑦	109-114
B	6485	1808 x 808	450	600-640	155 l	② ③ ④ ⑤ ⑥ ⑦	109-114

HOESCH Whirl

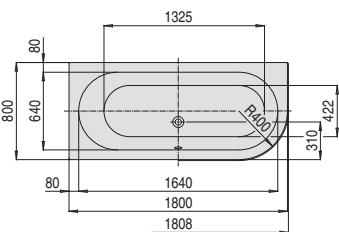


VARIANT Вариант 衍生款式	ARTICLE NO. Номер артикула 型号	WHIRL SYSTEM Гидромассажная система 预设之按摩系统	INSTALLATION HEIGHT Высота установки 安装高度 (mm)	THE AGGREGATE PLACEMENT Расположение агрегата 组件位置		SPECIAL ACCESSORIES PAGE Страница специальных аксессуаров 配件页
A	...6	Deluxe	620-660	002	6 2 17 - 2 - 2	123-125
A/B	...E	Reviva II	620-660	002	6 - 17 4 - 2 -	126-127
A/B	...Z	Laola II	620-660	002	6 - 17 - 4 - 2	128-129
A/B	...N	Tergum	620-660	002	- - - 10 - - -	130

* Installation height given is valid for version A. Model B and C on request.
 * Монтажная высота для моделей A, модели B и C по запросу.
 * 给出的安装高度适用于A款式，B和C款式请咨询我司。

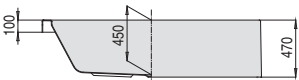
HAPPY D.

1800 x 800
Right hand version
 Правостороннее
 исполнение
 右向



VARIANT Вариант 衍生款式	ARTICLE NO. Номер артикула 型号	LENGTH AND WIDTH Длина и ширина 长度与宽度 (mm)	HEIGHT/DEPTH Высота / глубина 高度/深度 (mm)	INSTALLATION HEIGHT Высота установки 安装高度 (mm)	CAPACITY Объем 容量	ACCESSORIES Аксессуары 配件	SPECIAL ACCESSORIES PAGE Страница специальных аксессуаров 配件页
A	6486	1800 x 800	450	595-635	155 l	① ② ③ ④ ⑤ ⑥ ⑦	109-114
B	6487	1808 x 808	450	600-640	155 l	② ③ ④ ⑤ ⑥ ⑦	109-114

HOESCH Whirl



VARIANT Вариант 衍生款式	ARTICLE NO. Номер артикула 型号	WHIRL SYSTEM Гидромассажная система 预设之按摩系统	INSTALLATION HEIGHT Высота установки 安装高度 (mm)	THE AGGREGATE PLACEMENT Расположение агрегата 组件位置		SPECIAL ACCESSORIES PAGE Страница специальных аксессуаров 配件页
A	...6	Deluxe	620-660	001	6 2 17 - 2 - 2	123-125
A/B	...E	Reviva II	620-660	001	6 - 17 4 - 2 -	126-127
A/B	...Z	Laola II	620-660	001	6 - 17 - 4 - 2	128-129
A/B	...N	Tergum	620-660	001	- - - 10 - - -	130

* Installation height given is valid for version A. Model B and C on request.
 * Монтажная высота для моделей A, модели B и C по запросу.
 * 给出的安装高度适用于A款式，B和C款式请咨询我司。

iSENSI NEU

1800 x 800
Left hand version
 Левостороннее
 исполнение
 左向

GB

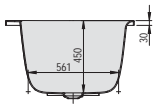
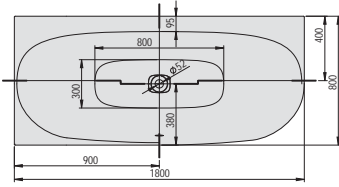
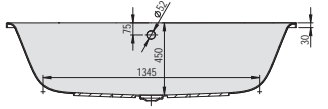
RU

CN

Bathtub fittings can be placed on the flat area of bathtub rim.

Арматура может быть установлена на ровной поверхности на переднем бортике ванны.

缸边龙头可以安装于浴缸边的平面上。



VARIANT	ARTICLE NO.	LENGTH AND WIDTH	HEIGHT/DEPTH	INSTALLATION HEIGHT	CAPACITY	ACCESSORIES	SPECIAL ACCESSORIES PAGE
Вариант 衍生款式	Номер артикула 型号	Длина и ширина 长度与宽度 (mm)	Высота / глубина 高度/深度 (mm)	Высота установки 安装高度 (mm)	Объем 容量	Аксессуары 配件	Страница специальных аксессуаров 配件页
A	3849	1800 x 800	450	595-635	182 l	①②③④⑤⑥⑦	109-114

HOESCH Whirl

VARIANT	ARTICLE NO.	WHIRL SYSTEM	INSTALLATION HEIGHT	THE AGGREGATE PLACEMENT			SPECIAL ACCESSORIES PAGE
Вариант 衍生款式	Номер артикула 型号	Гидромассажная система 预设之按摩系统	Высота установки 安装高度 (mm)	Расположение агрегата 组件位置			Страница специальных аксессуаров 配件页
A	...E	Reviva II	640-680	002	6 - 17	4 - 2	126-127
A	...Z	Laala II	640-680	002	6 - 17	- 4 - 2	128-129
A	...N	Tergum	640-680	002	- - -	10 - - -	130

iSENSI NEU

1800 x 800
Right hand version
 Правостороннее
 исполнение
 右向

GB

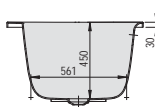
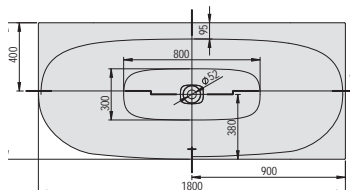
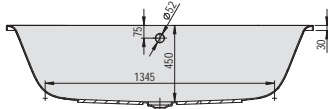
RU

CN

Bathtub fittings can be placed on the flat area of bathtub rim.

Арматура может быть установлена на ровной поверхности на переднем бортике ванны.

缸边龙头可以安装于浴缸边的平面上。



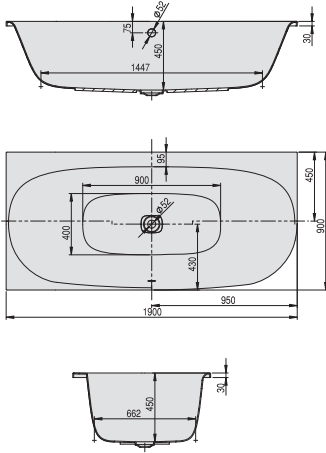
VARIANT	ARTICLE NO.	LENGTH AND WIDTH	HEIGHT/DEPTH	INSTALLATION HEIGHT	CAPACITY	ACCESSORIES	SPECIAL ACCESSORIES PAGE
Вариант 衍生款式	Номер артикула 型号	Длина и ширина 长度与宽度 (mm)	Высота / глубина 高度/深度 (mm)	Высота установки 安装高度 (mm)	Объем 容量	Аксессуары 配件	Страница специальных аксессуаров 配件页
A	3850	1800 x 800	450	595-635	182 l	①②③④⑤⑥⑦	109-114

HOESCH Whirl

VARIANT	ARTICLE NO.	WHIRL SYSTEM	INSTALLATION HEIGHT	THE AGGREGATE PLACEMENT			SPECIAL ACCESSORIES PAGE
Вариант 衍生款式	Номер артикула 型号	Гидромассажная система 预设之按摩系统	Высота установки 安装高度 (mm)	Расположение агрегата 组件位置			Страница специальных аксессуаров 配件页
A	...E	Reviva II	640-680	001	6 - 17	4 - 2	126-127
A	...Z	Laala II	640-680	001	6 - 17	- 4 - 2	128-129
A	...N	Tergum	640-680	001	- - -	10 - - -	130



1900 x 900
Left hand version
 Левостороннее
 исполнение
 左向



GB

Bathtub fittings can be placed on the flat area of bathtub rim.

RU

Арматура может быть установлена на ровной поверхности на переднем бортике ванны.

CN

缸边龙头可以安装于浴缸边的平面上。

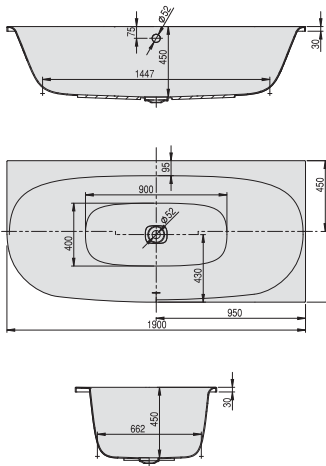
VARIANT Вариант 衍生款式	ARTICLE NO. Номер артикула 型号	LENGTH AND WIDTH Длина и ширина 长度与宽度 (mm)	HEIGHT/DEPTH Высота / глубина 高度/深度 (mm)	INSTALLATION HEIGHT Высота установки 安装高度 (mm)	CAPACITY Объем 容量	ACCESSORIES Аксессуары 配件	SPECIAL ACCESSORIES PAGE Страница специальных аксессуаров 配件页
A	3841	1900 x 900	450	595-635	235 l	①②③④⑤⑥⑦	109-114

HOESCH Whirl

VARIANT Вариант 衍生款式	ARTICLE NO. Номер артикула 型号	WHIRL SYSTEM Гидромассажная система 预设之按摩系统	INSTALLATION HEIGHT Высота установки 安装高度 (mm)	THE AGGREGATE PLACEMENT Расположение агрегата 组件位置	①	②	③	④	SPECIAL ACCESSORIES PAGE Страница специальных аксессуаров 配件页			
A	...E	Reviva II	640-680	002	6	-	17	4	-	2	-	126-127
A	...Z	Laola II	640-680	002	6	-	17	-	4	-	2	128-129
A	...N	Tergum	640-680	002	-	-	-	10	-	-	-	130



1900 x 900
Right hand version
 Правостороннее
 исполнение
 右向



GB

Bathtub fittings can be placed on the flat area of bathtub rim.

RU

Арматура может быть установлена на ровной поверхности на переднем бортике ванны.

CN

缸边龙头可以安装于浴缸边的平面上。

VARIANT Вариант 衍生款式	ARTICLE NO. Номер артикула 型号	LENGTH AND WIDTH Длина и ширина 长度与宽度 (mm)	HEIGHT/DEPTH Высота / глубина 高度/深度 (mm)	INSTALLATION HEIGHT Высота установки 安装高度 (mm)	CAPACITY Объем 容量	ACCESSORIES Аксессуары 配件	SPECIAL ACCESSORIES PAGE Страница специальных аксессуаров 配件页
A	3842	1900 x 900	450	595-635	235 l	①②③④⑤⑥⑦	109-114

HOESCH Whirl

VARIANT Вариант 衍生款式	ARTICLE NO. Номер артикула 型号	WHIRL SYSTEM Гидромассажная система 预设之按摩系统	INSTALLATION HEIGHT Высота установки 安装高度 (mm)	THE AGGREGATE PLACEMENT Расположение агрегата 组件位置	①	②	③	④	SPECIAL ACCESSORIES PAGE Страница специальных аксессуаров 配件页			
A	...E	Reviva II	640-680	001	6	-	17	4	-	2	-	126-127
A	...Z	Laola II	640-680	001	6	-	17	-	4	-	2	128-129
A	...N	Tergum	640-680	001	-	-	-	10	-	-	-	130

HEXAGONAL/ OCTOGONAL BATHTUBS

Шестиугольные /
Восьмиугольные
ванны из акрила

六角/八角形亚克
力浴缸

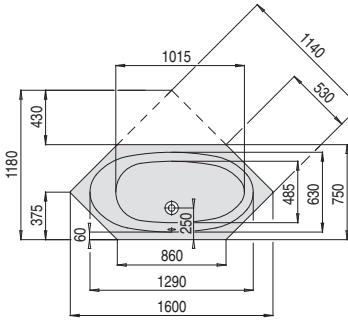


ARICA		
1900 x 800	_____	103
1900 x 900	_____	103
ARMADA		
1600 x 750	_____	101
1700 x 800	_____	101
1800 x 800	_____	102
1900 x 900	_____	104
2000 x 900 (L)	_____	105
2000 x 900 (R)	_____	105
2000 x 1000	_____	107
2100 x 1000	_____	107
1800 x 800	_____	108
SCELTA		
2000 x 900 (L)	_____	106
2000 x 900 (R)	_____	106
SPECTRA		
1800 x 800	_____	102
1900 x 900	_____	104



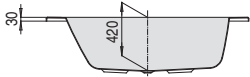
ARMADA

1600 x 750



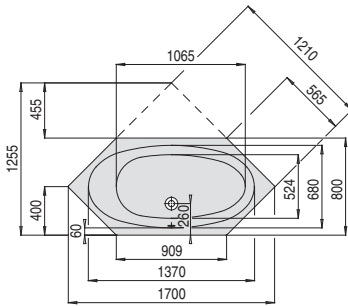
VARIANT	ARTICLE NO.	LENGTH AND WIDTH	HEIGHT/DEPTH	INSTALLATION HEIGHT	CAPACITY	ACCESSORIES	SPECIAL ACCESSORIES PAGE
Вариант 衍生款式	Номер артикула 型号	Длина и ширина 长度与宽度 (mm)	Высота / глубина 高度/深度 (mm)	Высота установки 安装高度 (mm)	Объем 容量	Аксессуары 配件	Страница специальных аксессуаров 配件页
A	6173	1600 x 750	420	565-605	90 l	①②③④⑤	109-114

i Not available with a whirl system
Не доступна с системой массажа
不配备按摩系统



ARMADA

1700 x 800



VARIANT	ARTICLE NO.	LENGTH AND WIDTH	HEIGHT/DEPTH	INSTALLATION HEIGHT	CAPACITY	ACCESSORIES	SPECIAL ACCESSORIES PAGE
Вариант 衍生款式	Номер артикула 型号	Длина и ширина 长度与宽度 (mm)	Высота / глубина 高度/深度 (mm)	Высота установки 安装高度 (mm)	Объем 容量	Аксессуары 配件	Страница специальных аксессуаров 配件页
A	6174	1700 x 800	450	595-635	135 l	①②③④⑤	109-114

HOESCH WHIRL

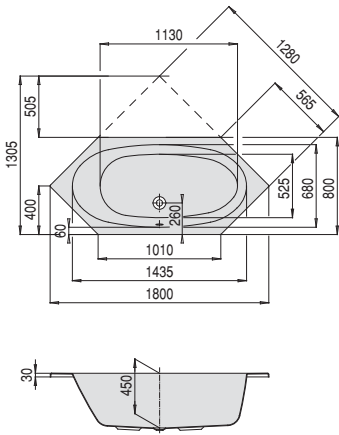
VARIANT	ARTICLE NO.	WHIRL SYSTEM	INSTALLATION HEIGHT	THE AGGREGATE PLACEMENT					SPECIAL ACCESSORIES PAGE	
Вариант 衍生款式	Номер артикула 型号	Гидромассажная система 预设之按摩系统	Высота установки 安装高度 (mm)	Расположение агрегата 组件位置					Страница специальных аксессуаров 配件页	
Aó	Deluxe	620-660	004	6	2	15	-	2* - 2*	123-125
AE	Reviva II	620-660	004	6	-	15	4	- 2 -	126-127
AZ	Laola II	620-660	004	6	-	15	-	4 - 2	128-129
AN	Tergum	620-660	002	-	-	-	10	- - -	130

* either 2 back- or 2 foot jets
* либо 2 форсунки для спины либо 2 форсунки для ступней
* 2个背部或2个脚部喷头



ARMADA

1800 x 800



VARIANT Вариант 衍生款式	ARTICLE NO. Номер артикула 型号	LENGTH AND WIDTH Длина и ширина 长度与宽度 (mm)	HEIGHT/DEPTH Высота / глубина 高度/深度 (mm)	INSTALLATION HEIGHT Высота установки 安装高度 (mm)	CAPACITY Объем 容量	ACCESSORIES Аксессуары 配件	SPECIAL ACCESSORIES PAGE Страница специальных аксессуаров 配件页
A	6175	1800 x 800	450	595-635	135 l	①②③④⑤	109-114

HOESCH WHIRL

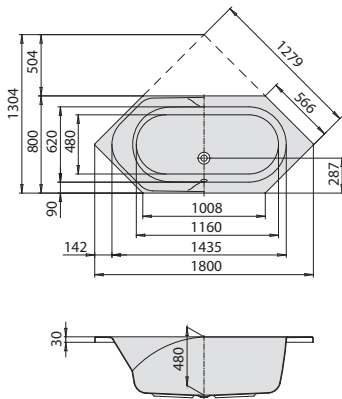
VARIANT Вариант 衍生款式	ARTICLE NO. Номер артикула 型号	WHIRL SYSTEM Гидромассажная система 预设之按摩系统	INSTALLATION HEIGHT Высота установки 安装高度 (mm)	THE AGGREGATE PLACEMENT Расположение агрегата 组件位置		SPECIAL ACCESSORIES PAGE Страница специальных аксессуаров 配件页
A	...6	Deluxe	620-660	004	6 2 15 - 2* - 2*	123-125
A	...E	Reviva II	620-660	004	6 - 15 4 - 2 -	126-127
A	...Z	Laola II	620-660	004	6 - 15 - 4 - 2	128-129
A	...N	Tergum	620-660	002	- - - 10 - - -	130

* either 2 back- or 2 foot jets
 * либо 2 форсунки для спины либо 2 форсунки для ступней
 * 2个背部或2个脚部喷头



SPECTRA

1800 x 800



VARIANT Вариант 衍生款式	ARTICLE NO. Номер артикула 型号	LENGTH AND WIDTH Длина и ширина 长度与宽度 (mm)	HEIGHT/DEPTH Высота / глубина 高度/深度 (mm)	INSTALLATION HEIGHT Высота установки 安装高度 (mm)	CAPACITY Объем 容量	ACCESSORIES Аксессуары 配件	SPECIAL ACCESSORIES PAGE Страница специальных аксессуаров 配件页
A	3656	1800 x 800	480	625-665	157 l	①②③④⑤⑥⑦	109-114

HOESCH WHIRL

VARIANT Вариант 衍生款式	ARTICLE NO. Номер артикула 型号	WHIRL SYSTEM Гидромассажная система 预设之按摩系统	INSTALLATION HEIGHT Высота установки 安装高度 (mm)	THE AGGREGATE PLACEMENT Расположение агрегата 组件位置		SPECIAL ACCESSORIES PAGE Страница специальных аксессуаров 配件页
A	...6	Deluxe	650-690	004	6 2 15 - 2* - 2*	123-125
A	...E	Reviva II	650-690	004	6 - 15 4 - 2 -	126-127
A	...Z	Laola II	650-690	004	6 - 15 - 4 - 2	128-129
A	...N	Tergum	650-690	002	- - - 10 - - -	130

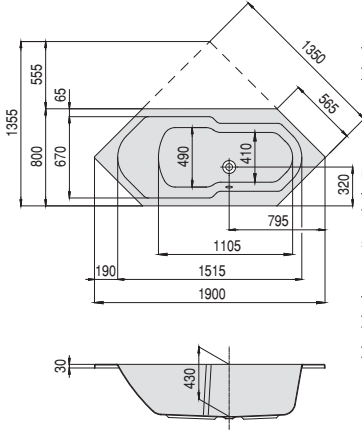
* either 2 back- or 2 foot jets
 * либо 2 форсунки для спины либо 2 форсунки для ступней
 * 2个背部或2个脚部喷头

Hexagonal/Octogonal bathtubs



ARICA

1900 x 800



VARIANT Вариант 衍生款式	ARTICLE NO. Номер артикула 型号	LENGTH AND WIDTH Длина и ширина 长度与宽度 (mm)	HEIGHT/DEPTH Высота / глубина 高度/深度 (mm)	INSTALLATION HEIGHT Высота установки 安装高度 (mm)	CAPACITY Объем 容量	ACCESSORIES Аксессуары 配件	SPECIAL ACCESSORIES PAGE Страница специальных аксессуаров 配件页
A	5573	1900 x 800	430	575-615	130 l	①②③④⑤	109-114

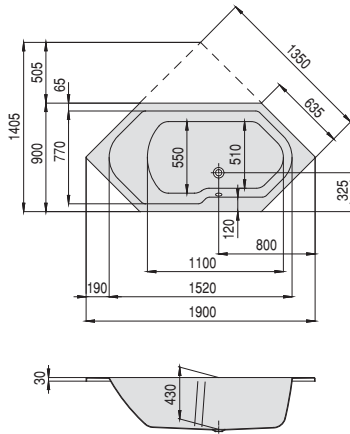
HOESCH WHIRL

VARIANT Вариант 衍生款式	ARTICLE NO. Номер артикула 型号	WHIRL SYSTEM Гидромассажная система 预设之按摩系统	INSTALLATION HEIGHT Высота установки 安装高度 (mm)	THE AGGREGATE PLACEMENT Расположение агрегата 组件位置		SPECIAL ACCESSORIES PAGE Страница специальных аксессуаров 配件页
A	...Z	Laola II	600-640	002	6 - 15 - 4 - 2	128-129
A	...N	Tergum	600-640	002	- - - 10 - - -	130



ARICA

1900 x 900



VARIANT Вариант 衍生款式	ARTICLE NO. Номер артикула 型号	LENGTH AND WIDTH Длина и ширина 长度与宽度 (mm)	HEIGHT/DEPTH Высота / глубина 高度/深度 (mm)	INSTALLATION HEIGHT Высота установки 安装高度 (mm)	CAPACITY Объем 容量	ACCESSORIES Аксессуары 配件	SPECIAL ACCESSORIES PAGE Страница специальных аксессуаров 配件页
A	5569	1900 x 900	430	575-615	145 l	①②③④⑤	109-114

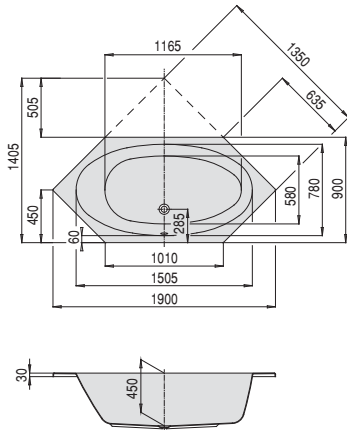
HOESCH WHIRL

VARIANT Вариант 衍生款式	ARTICLE NO. Номер артикула 型号	WHIRL SYSTEM Гидромассажная система 预设之按摩系统	INSTALLATION HEIGHT Высота установки 安装高度 (mm)	THE AGGREGATE PLACEMENT Расположение агрегата 组件位置		SPECIAL ACCESSORIES PAGE Страница специальных аксессуаров 配件页
A	...Z	Laola II	600-640	002	6 - 15 - 4 - 2	128-129
A	...N	Tergum	600-640	002	- - - 10 - - -	130



ARMADA

1900 x 900



VARIANT Вариант 衍生款式	ARTICLE NO. Номер артикула 型号	LENGTH AND WIDTH Длина и ширина 长度与宽度 (mm)	HEIGHT/DEPTH Высота / глубина 高度/深度 (mm)	INSTALLATION HEIGHT Высота установки 安装高度 (mm)	CAPACITY Объем 容量	ACCESSORIES Аксессуары 配件	SPECIAL ACCESSORIES PAGE Страница специальных аксессуаров 配件页
A	6177	1900 x 900	450	595-635	170 l	①②③④⑤	109-114

HOESCH WHIRL

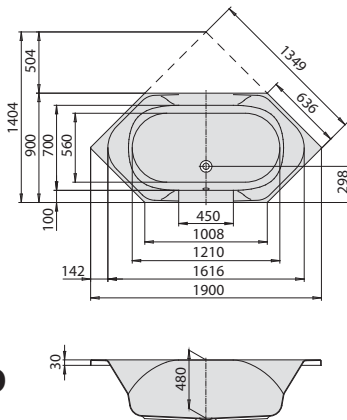
VARIANT Вариант 衍生款式	ARTICLE NO. Номер артикула 型号	WHIRL SYSTEM Гидромассажная система 预设之按摩系统	INSTALLATION HEIGHT Высота установки 安装高度 (mm)	THE AGGREGATE PLACEMENT Расположение агрегата 组件位置		SPECIAL ACCESSORIES PAGE Страница специальных аксессуаров 配件页
A	...6	Deluxe	620-660	004	6 2 15 - 2* - 2*	123-125
A	...E	Reviva II	620-660	004	6 - 15 4 - 2 -	126-127
A	...Z	Laola II	620-660	004	6 - 15 - 4 - 2	128-129
A	...N	Tergum	620-660	002	- - - 10 - - -	130

* either 2 back- or 2 foot jets
* либо 2 форсунки для спины либо 2 форсунки для ступней
* 2个背部或2个脚部喷头



SPECTRA

1900 x 900



VARIANT Вариант 衍生款式	ARTICLE NO. Номер артикула 型号	LENGTH AND WIDTH Длина и ширина 长度与宽度 (mm)	HEIGHT/DEPTH Высота / глубина 高度/深度 (mm)	INSTALLATION HEIGHT Высота установки 安装高度 (mm)	CAPACITY Объем 容量	ACCESSORIES Аксессуары 配件	SPECIAL ACCESSORIES PAGE Страница специальных аксессуаров 配件页
A	3652	1900 x 900	480	625-665	220 l	①②③④⑤⑥⑦	109-114

HOESCH WHIRL

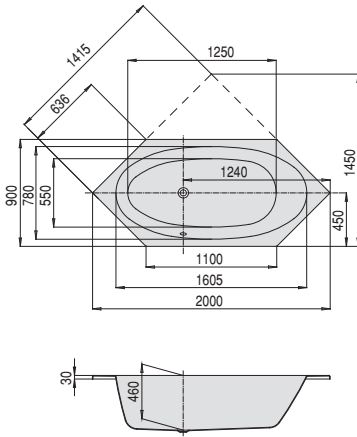
VARIANT Вариант 衍生款式	ARTICLE NO. Номер артикула 型号	WHIRL SYSTEM Гидромассажная система 预设之按摩系统	INSTALLATION HEIGHT Высота установки 安装高度 (mm)	THE AGGREGATE PLACEMENT Расположение агрегата 组件位置		SPECIAL ACCESSORIES PAGE Страница специальных аксессуаров 配件页
A	...6	Deluxe	650-690	004	6 2 17 - 2* - 2*	123-125
A	...E	Reviva II	650-690	004	6 - 17 4 - 2 -	126-127
A	...Z	Laola II	650-690	004	6 - 17 - 4 - 2	128-129
A	...N	Tergum	650-690	001/002	- - - 10 - - -	130

* either 2 back- or 2 foot jets
* либо 2 форсунки для спины либо 2 форсунки для ступней
* 2个背部或2个脚部喷头



ARMADA

2000 x 900
Left overflow
Слив слева
左溢水



VARIANT Вариант 衍生款式	ARTICLE NO. Номер артикула 型号	LENGTH AND WIDTH Длина и ширина 长度与宽度 (mm)	HEIGHT/DEPTH Высота / глубина 高度/深度 (mm)	INSTALLATION HEIGHT Высота установки 安装高度 (mm)	CAPACITY Объем 容量	ACCESSORIES Аксессуары 配件	SPECIAL ACCESSORIES PAGE Страница специальных аксессуаров 配件页
A	6182	2000 x 900	460	605-645	205 l	① ② ③ ④ ⑤	109-114

HOESCH WHIRL

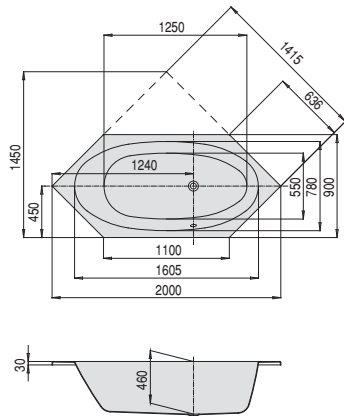
VARIANT Вариант 衍生款式	ARTICLE NO. Номер артикула 型号	WHIRL SYSTEM Гидромассажная система 预设之按摩系统	INSTALLATION HEIGHT Высота установки 安装高度 (mm)	THE AGGREGATE PLACEMENT Расположение агрегата 组件位置		SPECIAL ACCESSORIES PAGE Страница специальных аксессуаров 配件页
A	...6	Deluxe	630-670	004	6 2 16 - 2* - 2*	123-125
A	...E	Reviva II	630-670	004	6 - 16 4 - 2 -	126-127
A	...Z	Laola II	630-670	004	6 - 16 - 4 - 2	128-129
A	...N	Tergum	630-670	001	- - - 10 - - -	130

* either 2 back- or 2 foot jets
* либо 2 форсунки для спины либо 2 форсунки для ступней
* 2个背部或2个脚部喷头



ARMADA

2000 x 900
Right overflow
Слив справа
右溢水



VARIANT Вариант 衍生款式	ARTICLE NO. Номер артикула 型号	LENGTH AND WIDTH Длина и ширина 长度与宽度 (mm)	HEIGHT/DEPTH Высота / глубина 高度/深度 (mm)	INSTALLATION HEIGHT Высота установки 安装高度 (mm)	CAPACITY Объем 容量	ACCESSORIES Аксессуары 配件	SPECIAL ACCESSORIES PAGE Страница специальных аксессуаров 配件页
A	6183	2000 x 900	460	605-645	205 l	① ② ③ ④ ⑤	109-114

HOESCH WHIRL

VARIANT Вариант 衍生款式	ARTICLE NO. Номер артикула 型号	WHIRL SYSTEM Гидромассажная система 预设之按摩系统	INSTALLATION HEIGHT Высота установки 安装高度 (mm)	THE AGGREGATE PLACEMENT Расположение агрегата 组件位置		SPECIAL ACCESSORIES PAGE Страница специальных аксессуаров 配件页
A	...6	Deluxe	630-670	004	6 2 16 - 2* - 2*	123-125
A	...E	Reviva II	630-670	004	6 - 16 4 - 2 -	126-127
A	...Z	Laola II	630-670	004	6 - 16 - 4 - 2	128-129
A	...N	Tergum	630-670	002	- - - 10 - - -	130

* either 2 back- or 2 foot jets
* либо 2 форсунки для спины либо 2 форсунки для ступней
* 2个背部或2个脚部喷头



SCELTA AUSALF



2000 x 900
Left overflow
Слив слева
左溢水

GB

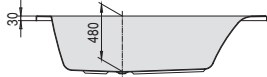
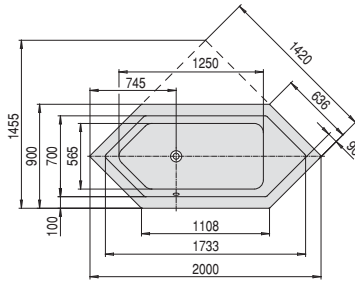
RU

CN

Tub grips or tub rim fittings can be installed on the level area of the tub rim.

Ручки для ванны и арматура могут быть установлены на ровной поверхности на бортике ванны.

浴缸扶手或者浴缸边的配件可安装在浴缸边的平整表面。



VARIANT	ARTICLE NO.	LENGTH AND WIDTH	HEIGHT/DEPTH	INSTALLATION HEIGHT	CAPACITY	ACCESSORIES	SPECIAL ACCESSORIES PAGE
Вариант	Номер	Длина и ширина	Высота / глубина	Высота установки	Объем	Аксессуары	Страница специальных аксессуаров
衍生款式	артикула	长度与宽度	高度/深度	安装高度	容量	配件	配件页
	型号	(mm)	(mm)	(mm)			配件页
A	3672	2000 x 900	480	625-665	217 l	①②③④⑤⑥⑦	109-114

HOESCH WHIRL

VARIANT	ARTICLE NO.	WHIRL SYSTEM	INSTALLATION HEIGHT	THE AGGREGATE PLACEMENT	ACCESSORIES	SPECIAL ACCESSORIES PAGE
Вариант	Номер	Гидромассажная система	Высота установки	Расположение агрегата		Страница специальных аксессуаров
衍生款式	артикула	预设之按摩系统	安装高度	组件位置		配件页
	型号		(mm)			配件页
A	...6	Deluxe	650-690	001	6 2 16 - 2* - 2*	123-125
A	...E	Reviva II	650-690	001	6 - 16 4 - 2 -	126-127
A	...Z	Laola II	650-690	001	6 - 16 - 4 - 2	128-129
A	...N	Tergum	650-690	001	- - - 10 - - -	130

i Discontinued line – while stocks last.
Снимается с производства - заказ продукции возможен только до окончания складского запаса.
停产系列 - 售完即止。

* either 2 back- or 2 foot jets
* либо 2 форсунки для спины либо 2 форсунки для ступней
* 2个背部或2个脚部喷头



SCELTA AUSALF



2000 x 900
Right overflow
Слив справа
右溢水

GB

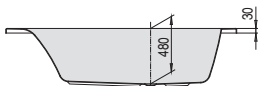
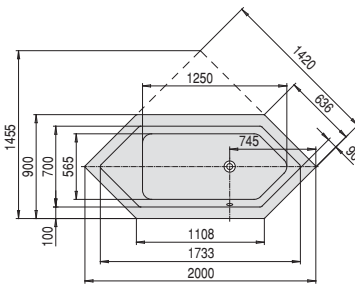
RU

CN

Tub grips or tub rim fittings can be installed on the level area of the tub rim.

Ручки для ванны и арматура могут быть установлены на ровной поверхности на бортике ванны.

浴缸扶手或者浴缸边的配件可安装在浴缸边的平整表面。



VARIANT	ARTICLE NO.	LENGTH AND WIDTH	HEIGHT/DEPTH	INSTALLATION HEIGHT	CAPACITY	ACCESSORIES	SPECIAL ACCESSORIES PAGE
Вариант	Номер	Длина и ширина	Высота / глубина	Высота установки	Объем	Аксессуары	Страница специальных аксессуаров
衍生款式	артикула	长度与宽度	高度/深度	安装高度	容量	配件	配件页
	型号	(mm)	(mm)	(mm)			配件页
A	3673	2000 x 900	480	625-665	217 l	①②③④⑤⑥⑦	109-114

HOESCH WHIRL

VARIANT	ARTICLE NO.	WHIRL SYSTEM	INSTALLATION HEIGHT	THE AGGREGATE PLACEMENT	ACCESSORIES	SPECIAL ACCESSORIES PAGE
Вариант	Номер	Гидромассажная система	Высота установки	Расположение агрегата		Страница специальных аксессуаров
衍生款式	артикула	预设之按摩系统	安装高度	组件位置		配件页
	型号		(mm)			配件页
A	...6	Deluxe	650-690	002	6 2 16 - 2* - 2*	123-125
A	...E	Reviva II	650-690	002	6 - 16 4 - 2 -	126-127
A	...Z	Laola II	650-690	002	6 - 16 - 4 - 2	128-129
A	...N	Tergum	650-690	002	- - - 10 - - -	130

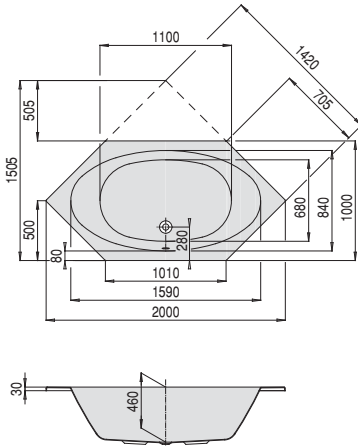
i Discontinued line – while stocks last.
Снимается с производства - заказ продукции возможен только до окончания складского запаса.
停产系列 - 售完即止。

* either 2 back- or 2 foot jets
* либо 2 форсунки для спины либо 2 форсунки для ступней
* 2个背部或2个脚部喷头



ARMADA

2000 x 1000



VARIANT	ARTICLE NO.	LENGTH AND WIDTH	HEIGHT/DEPTH	INSTALLATION HEIGHT	CAPACITY	ACCESSORIES	SPECIAL ACCESSORIES PAGE
Вариант 衍生款式	Номер артикула 型号	Длина и ширина 长度与宽度 (mm)	Высота / глубина 高度/深度 (mm)	Высота установки 安装高度 (mm)	Объем 容量	Аксессуары 配件	Страница специальных аксессуаров 配件页
A	6178	2000 x 1000	460	605-645	210 l	① ② ③ ④ ⑤	109-114

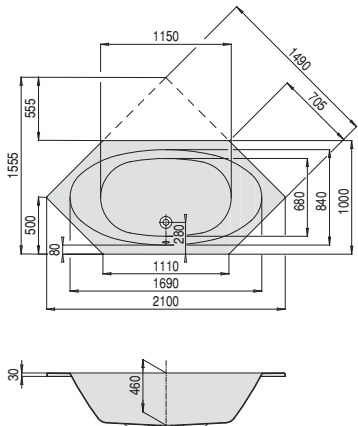
HOESCH WHIRL

VARIANT	ARTICLE NO.	WHIRL SYSTEM	INSTALLATION HEIGHT	THE AGGREGATE PLACEMENT					SPECIAL ACCESSORIES PAGE
Вариант 衍生款式	Номер артикула 型号	Гидромассажная система 预设之按摩系统	Высота установки 安装高度 (mm)	Расположение агрегата 组件位置	●	○	●	○	Страница специальных аксессуаров 配件页
A	...6	Deluxe	630-670	004	6	2	20	- 2 - 2	123-125
A	...E	Reviva II	630-670	004	6	-	20	4 - 2 -	126-127
A	...Z	Laola II	630-670	004	6	-	20	- 4 - 2	128-129
A	...N	Tergum	630-670	001/002	-	-	-	10 - - -	130



ARMADA

2100 x 1000



VARIANT	ARTICLE NO.	LENGTH AND WIDTH	HEIGHT/DEPTH	INSTALLATION HEIGHT	CAPACITY	ACCESSORIES	SPECIAL ACCESSORIES PAGE
Вариант 衍生款式	Номер артикула 型号	Длина и ширина 长度与宽度 (mm)	Высота / глубина 高度/深度 (mm)	Высота установки 安装高度 (mm)	Объем 容量	Аксессуары 配件	Страница специальных аксессуаров 配件页
A	6179	2100 x 1000	460	605-645	240 l	① ② ③ ④ ⑤	109-114

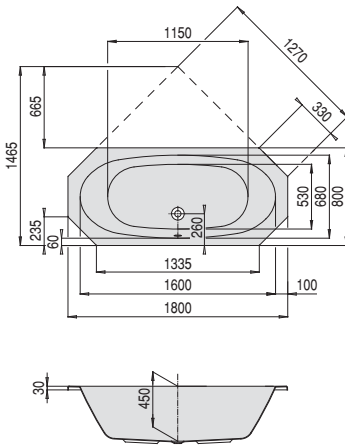
HOESCH WHIRL

VARIANT	ARTICLE NO.	WHIRL SYSTEM	INSTALLATION HEIGHT	THE AGGREGATE PLACEMENT					SPECIAL ACCESSORIES PAGE
Вариант 衍生款式	Номер артикула 型号	Гидромассажная система 预设之按摩系统	Высота установки 安装高度 (mm)	Расположение агрегата 组件位置	●	○	●	○	Страница специальных аксессуаров 配件页
A	...6	Deluxe	630-670	004	6	2	20	- 2 - 2	123-125
A	...E	Reviva II	630-670	004	6	-	20	4 - 2 -	126-127
A	...Z	Laola II	630-670	004	6	-	20	- 4 - 2	128-129
A	...N	Tergum	630-670	001/002	-	-	-	10 - - -	130



ARMADA

1800 x 800



VARIANT Вариант 衍生款式	ARTICLE NO. Номер артикула 型号	LENGTH AND WIDTH Длина и ширина 长度与宽度 (mm)	HEIGHT/DEPTH Высота / глубина 高度/深度 (mm)	INSTALLATION HEIGHT Высота установки 安装高度 (mm)	CAPACITY Объем 容量	ACCESSORIES Аксессуары 配件	SPECIAL ACCESSORIES PAGE Страница специальных аксессуаров 配件页
A	6169	1800 x 800	450	595-635	155 l	① ② ③ ④ ⑤	109-114

HOESCH WHIRL

VARIANT Вариант 衍生款式	ARTICLE NO. Номер артикула 型号	WHIRL SYSTEM Гидромассажная система 预设之按摩系统	INSTALLATION HEIGHT Высота установки 安装高度 (mm)	THE AGGREGATE PLACEMENT Расположение агрегата 组件位置		SPECIAL ACCESSORIES PAGE Страница специальных аксессуаров 配件页
A	...6	Deluxe	620-660	004	6 2 17 - 2 - 2	123-125
A	...E	Reviva II	620-660	004	6 - 17 4 - 2 -	126-127
A	...Z	Laola II	620-660	004	6 - 17 - 4 - 2	128-129
A	...N	Tergum	620-660	001/002	- - - 10 - - -	130

SPECIAL ACCESSORIES FOR BATHTUBS / АКССУАРЫ ДЛЯ ВАННЫ / 浴缸特殊配件

MOUNTING ACCESSORIES

МОНТАЖНЫЕ ПРИНАДЛЕЖНОСТИ
安装配件

ARTICLE NO.
Намер артикула
型号

Mounting set for bathtubs:

1 Pair of tub feet, 1 Set bathtub anchor
1 Set tub strips, Wall connection profile.

1 монтажный комплект для ванны:

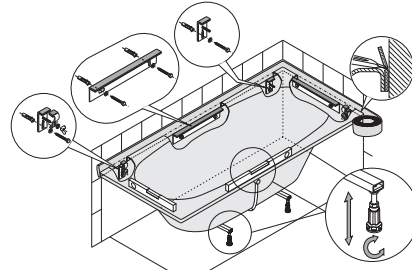
1 пара ножек для ванны, 1 стеновой якорь,

1 комплект соединительных планок, 1 изоляционный профиль

浴缸的安装套件

1对浴缸支脚, 1套用于支撑浴缸边缘的浴缸锚栓和安装工具,

1套浴缸的安装附件, 进行隔音和密封的墙面垫



6911

1 Pair of tub feet

1 пара ножек для ванны

1对浴缸支脚

① for 3666, 3667, 3692, 3693, 3694, 3705, 3706 two sets of tub feet are required.
3666, 3667, 3692, 3693, 3694, 3705, 3706 для этих ванн необходимо заказывать 2 пары ножек.

在 3666, 3667, 3692, 3693, 3694, 3705, 3706 需要2套浴缸脚



690705

1 Set bathtub anchor

for support of bathtub rim and easier mounting: 2 pieces with clamping fixture,
1 piece without clamping fixture.

1 комплект стеновых якорей

для стабилизации ванны и облегчения монтажа.

Комплектация: 2 шт. с креплениями, 1 шт. без креплений

1套用于支撑浴缸边缘的浴缸锚栓和安装工具

组成: 2个带夹具, 1个不带夹具



690401

1 Set tub strips

1 комплект соединительных планок

1套浴缸的安装附件



69192

Wall connection profile for sound isolation and sealing.

For the assembly of bathtubs and shower trays. Roller with 3.30 m.

Профиль для звуко- и водоизоляции.

Для монтажа ванны и душевых поддонов. Рулон 3,30 м.

进行隔音和密封的墙面垫

用于安装浴缸和淋浴盆, 一卷长 3,30 m.



6915

NECKRESTS

ПОДГОЛОВНИК
颈部靠枕

ARTICLE NO.
Намер артикула
型号

Self-adhesive gel neckrest

suitable for almost every HOESCH bath and whirltub.

Colour: Black. Material: Gel

Подголовник

подходит практически для всех ванн и душевых поддонов фирмы HOESCH.

Цвет: черный. Материал: гель

自动黏贴凝胶颈部靠枕

适用于几乎所有的HOESCH浴缸和按摩浴缸

颜色: 黑色, 材质: 凝胶



69694

Neckrest

made of water-resistant teak wood with a PU pad.

Подголовник

из водостойкого дерева тик с накладкой с пенополиуретана PU

颈部靠枕

防水柚木制造连一个聚氨酯 (PU) 垫



89216







Fragrant and care products see page 185-186 / Ароматные средства и средства для ухода см. страницу 185-186 / 香薰和护理产品请参考第185-186页.

Bath-accessories see page 184 / Аксессуары для ванной см. страницу 184 / 沐浴用品请参考第184页.

HOESCH DRAIN/OVERFLOW FITTINGS

HOESCH СЛИВНАЯ/ПЕРЕЛИВНАЯ АРМАТУРА
去水/溢水配件

ARTICLE NO.
Номер артикула
型号

HOESCH Combi* Drain/overflow fitting	HOESCH Combi* Сливная/переливная арматура	HOESCH Combi* 去水/溢水配件		6925.305 6926.305 69261.305 690950.305 690933.305 690934.305
② HOESCH Combi ③ HOESCH Combi long /длинный / 长 ④ HOESCH Combi Dreamscape ⑤ HOESCH Combi Santee ⑥ HOESCH Combi Klick SingleBath UNO ⑦ HOESCH Combi Klick SingleBath DUO				
HOESCH Combi Plus* Special drain/overflow fitting	HOESCH Combi Plus* Сливная/переливная арматура с функцией наполнения через перелив	HOESCH Combi Plus* 带特殊去水/溢水配件的浴缸进水		6928.305 6929.305 69291.305 690951.305
⑧ HOESCH Combi Plus ⑨ HOESCH Combi Plus long /длинный / 长 ⑩ HOESCH Combi Plus Dreamscape ⑪ HOESCH Combi Plus Santee		⑫ 		
⑫ HOESCH Combi Plus for narrow bathtub edges	для узкой оправы	用于浴缸的窄边		6936.305
HOESCH Combi Plus B* Bathtub inlet from base with special drain/overflow fitting	HOESCH Combi Plus B* ливная/переливная арматура для повышения уровня воды до 50 мм	HOESCH Combi Plus B* 带浴缸底部进水的特殊去水/溢水配件		6942.305 6943.305 6945.305 6946.305
⑬ HOESCH Combi Plus „B” ⑭ HOESCH Combi Plus „B” long /длинный / 长 ⑮ HOESCH Combi Plus „B” Dreamscape ⑯ HOESCH Combi Plus „B” Santee				
HOESCH Combi Vario* Drain/overflow fitting to increase water level up to 50 mm	HOESCH Combi Vario* Сливная/переливная арматура для повышения уровня воды до 50 мм	HOESCH Combi Vario* 提高水位可达 50mm的排水/溢水配件		690947.305 690948.305 690949.305
⑰ HOESCH Combi Vario ⑱ HOESCH Combi Vario long /длинный / 长 ⑲ HOESCH Combi Vario Santee				
⑳ Connecting hose for connection to HT-house connection	Соединительный шланг для соединения к HT-домовому подключению	连接到HT-内部接口的软管		133878

HOESCH DRAIN UNIT

HOESCH СЛИВНАЯ АРМАТУРА
HOESCH 去水配件

ARTICLE NO.
Номер артикула
型号

Square drain cover in chrome for tubs of the tub series Thasos Квадратная крышка в хроме только для ванн серии Thasos 适用于萨索斯浴缸的正方形去水盖，镀铬色 Thasos				121513.305
--	--	--	--	------------

LIGHTING SYSTEM

ХРОМОТЕРАПИЯ
照明系统

ARTICLE NO.
Номер артикула
型号

Reading lamp LED reading lamp mounted on bathtub edge	LED лампа для чтения LED Лампа для чтения, установлена на борту	阅读灯 装于浴缸边的LED阅读灯		69722
Borehole diameter 27 mm	Диаметр отверстия 27 мм	钻孔直径27 mm		
Available for bathtubs wit-hout whirl / air system only (Exception: Tergum system, see page 130-131)	Доступны для ванн без систем водной/воздушной (Исключение: система Tergum, смотри страницу 130-131)	只为不带水喷/气喷系统的浴缸配备 例外：特涂 (Tergum) 系统，请参阅第136-137页)		
LED underwater spotlights, chrome-plated with an operating button for bathtub rim Including control with integrated colour light changer Colours: white, red, orange, yellow, green, blue, indigo, violet (factory installed)	Подводные LED прожекторы, хромированные, с кнопкой управления на бортике ванны с управлением и автоматическим переключателем цветов Цвета: белый, красный, оранжевый, жёлтый, зелёный, голубой, индиго, фиолетовый (монтируется на заводе)	LED水底灯，镀铬 浴缸边操作按钮 包括颜色转换的控制器 颜色：白、红、橙、黄、绿、蓝、紫 (工厂预装)		
2 LED spotlights 4 LED spotlights	2 прожектора LED 4 прожектора LED	2 盏LED灯 4 盏LED灯		690913 690914

Fragrant and care products see page 185-186 / Ароматные средства и средства для ухода см. страницу 185-186 / 香薰和护理产品请参考第185-186页.
Bath-accessories see page 184 / Аксессуары для ванной см. страницу 184 / 沐浴用品请参考第184页.

SOUND SYSTEM / ЗВУКОВАЯ СИСТЕМА / 音响系统

ARTICLE NO.
Номер артикула
型号

InvisibleSound Incl. complete sound module (Bluetooth) at 230 V, 50/60 Hz with: - 2 woofer/mid-range speaker, 60 watts	InvisibleSound В комплекте со звуковым модулем (Bluetooth) на 230 В 50/60 Гц вместе с: - 2 динамиками: 1 низко и 1 среднетонный 60w	InvisibleSound 包括完整的230 V, 50/60 Hz声音模 块 (蓝牙) 并带: - 2个低音/中音扬声器, 60瓦	69719
---	---	--	-------

BATHTUB GRIP / РУЧКА ДЛЯ ВАННЫ / 通用型扶手

ARTICLE NO.
Номер артикула
型号

Bathtub grip Regatta, chrome-plated
Suitable for all models of the Regatta series. Drilling distance: 150 mm
Discontinued line – while stocks last.

Ручка для ванны Regatta
хромированная подходит для всех моделей серии Regatta. Расстояние между отверстиями: 150 мм
Снимается с производства - заказ продукции возможен только до окончания складского запаса.
日嘎塔 (Regatta) 浴缸扶手, 镀铬
适用于所有日嘎塔系列的型号。钻孔中心距: 150 mm
停产系列 - 售完即止。



6993.305

Universal bathtub grip short, chrome-plated
suitable for most bathtubs and whirl baths medium drill hole gap: 200 mm

Ручка для ванны UNIVERSAL короткая, хромированная
для многих ванн и ванн с гидромассажем. Расстояние между отверстиями: 200 мм
通用型浴缸短扶手, 镀铬
适用于大部分浴缸和按摩浴缸 钻孔中心距: 200 mm



5908.376

Universal bathtub grip long, chrome-plated
suitable for most bathtubs and whirl baths medium drill hole gap: 300 mm

Ручка для ванны UNIVERSAL длинная хромированная
для многих ванн и ванн с гидромассажем. Расстояние между отверстиями: 300 мм
通用型浴缸长扶手, 镀铬
适用于大部分浴缸和按摩浴缸 钻孔中心距: 300 mm



5906.376

HOESCH bathtub grip, chrome-plated
suitable for most bathtubs and whirl baths medium drill hole gap: 192 mm

Ручка для ванны HOESCH, хромированная
для многих ванн и ванн с гидромассажем. Расстояние между отверстиями: 192 мм
通用型扶手 (HOESCH) 镀铬
适用于大部分浴缸和按摩浴缸 钻孔中心距: 192 mm



6918.305

Bathtub grip made of water-resistant teak wood and components in chrome finish.
Medium drill hole gap: 248 mm

Ручка для ванны из водостойкого дерева тик с хромированными элементами.
Расстояние между отверстиями: 248 мм
防水柚木及镀铬组件制成的浴缸扶手。钻孔中心距: 248 mm



6902.305

PERFORMANCE / НАЦЕНКИ ЗА СПЕЦ УСЛУГИ / 性能

ARTICLE NO.
Номер артикула
型号

Drillings according to demand
(drawing with exact dimensions in mm)
Сверление отверстия согласно указаниям
(Чертеж с точными указаниями размеров в мм)
按需钻孔
(带以mm为单位的准确尺寸图)

69191

Standard bore for a bathtub grip exclusively for the Tacna bathtub
Стандартное отверстие для 1 ручки, исключительно для ванн Тасна
塔克纳 (Tacna) 浴缸扶手的专业标准孔

6989

Standard bore for two bathtub grips exclusively for the Regatta bathtub
Стандартное отверстие для 2 ручек, исключительно для ванн Regatta
塔克纳 (Regatta) 两只浴缸扶手的专业标准孔

6963

Bore for a bathtub grip as shown in the diagram
Индивидуальное отверстие для 1 ручки согласно чертежу
根据图表为浴缸扶手钻孔

6994

Bore for two bathtub grips as shown in the diagram
2 индивидуальных отверстия для ручек согласно чертежу
根据图表为两只浴缸扶手钻孔

6995

Bore for reading lamp as shown in the diagram
Индивидуальное отверстие для лампы согласно чертежу
用于阅读灯的孔, 如图示

6996





Fragrant and care products see page 185-186 / Ароматные средства и средства для ухода см. страницу 185-186 / 香薰和护理产品请参考第185-186页。
Bath-accessories see page 184 / Аксессуары для ванной см. страницу 184 / 沐浴用品请参考第184页。

GLASS PANNELLING / СТЕКЛЯННЫЙ ЭКРАН / 镶板由玻璃制成

GB
Glazing made of toughened safety glass (8 mm) with EverClean coating. Inc. pre-assembled frame.

RU
Стеклопакеты выполнены из закаленного стекла (8 мм) с покрытием EverClean. Вместе с предварительно установленным стеллажом

CN
带EverClean涂层的钢化安全玻璃屏 (8mm) 。包含预装边框

BATHTUBS/WHIRLTUBS* ВАННЫ И ГИДРОМАССАЖНЫЕ ВАННЫ* 浴缸/按摩浴缸*	MODEL МОДЕЛЬ 品名				
Benidorm	6112	47061	47062	47063	47064
	6103	47011	47012	47013	47014
	6104	47151	47152	47153	47154
	6105	47201	47202	47203	47204
	6107	47001	47002	47003	47004
Capri	6116	47381	47382	47383	47384
	6195	47391	47392	47393	47394
	6579	47211	47212	47213	47214
	6628	47001	47002	47003	47004
	6629	47011	47012	47013	47014
Foster	6646	47211	47212	47213	47214
	6647	47201	47202	47203	47204
	6697	47161	47162	47163	47164
	3807	47061	47062	47063	47064 ***
Ikaria	3808	47001	47002	47003	47004 ***
	3809	47161	47162	47163	47164 ***
	3691	47161	47162	47163	47164
	3692	47101	47102	47103	47104
	3696	47001	47002	47003	47004
Largo	3705	47171	47172	47173	47174
	3706	47181	47182	47183	47184
	3707	47011	47012	47013	47014
	3708	47061	47062	47063	47064
	3709	47131	47132	47133	47134
	3710	47151	47152	47153	47154
Oriental	6115	47431	47432	47433	47434
	6454	47011	47012	47013	47014
	6455	47061	47062	47063	47064
	6456/6460	47001	47002	47003	47004
Regatta	6457	47201	47202	47203	47204
	6461	47211	47212	47213	47214
	6462	47151	47152	47153	47154
	6652	47191	47192	47193	47194
Santee	3669	47001	47002	47003	47004
	3670	47151	47152	47153	47154
	3671	47601	47602	47603	47604
Scelta	3650	47011	47012	47013	47014
	3651	47001	47002	47003	47004
	3665	47061	47062	47063	47064
	3666	47971	47972	47973	47974
	3667	47981	47982	47983	47984
	5574	47001	47002	47003	47004
Tasna	3741	47001	47002	47003	47004
	3742	47851	47852	47853	47854
	3744	47011	47012	47013	47014
	3745	47021	47022	47023	47024
Thasos**	3746	47031	47032	47033	47034
	3747	47041	47042	47043	47044
	3748	47051	47052	47053	47054
	5547	47001	47002	47003	47004
	5570	47011	47012	47013	47014
Topeka	5575	47201	47202	47203	47204

* When ordering glass cladding for whirlpool baths, please change the first two numbers ,47' to ,49', e.g. 47381 to 49381.
 * При заказе на стеклянные экраны для гидромассажных ванн следует изменить две первые цифры „47“ на „49“, например 47381 на 49381.
 * 当订购浴缸的玻璃镶板时，请修改前两个数字“47”为“49”，例如，47381改为49381。
 ** Not possible with whirl system Deluxe | Нет возможности использования для систем Deluxe 5 и 6 | 豪华型按摩系统不可用
 *** Not possible with whirl system | Не доступна с системой массажа | 不配备按摩系统

Subject to technical modification. | Оставляем за собой право на технические изменения! | 保留技术更改的权利!

GLASS PANNELLING / СТЕКЛЯННЫЙ ЭКРАН / 镶板由玻璃制成

BATHTUBS

ВАННЫ
浴缸

MODEL
МОДЕЛЬ
品名



Arica	5569	47733*	47734*
	5573	47743*	47744*
	6173	47753	47754
	6174	47763	47764
	6175	47693	47694
Armada	6177	47733	47734
	6178	47803	47804
	6179	47813	47814
	6182	47713	47714
	6183	47713	47714
Scelta	3672	47713	47714
	3673	47713	47714
Spectra	3652	47733	47734
	3656	47693	47694

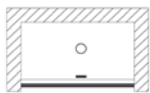
* Not available with a whirl system

* Не доступна с системой массажа

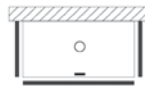
* 不配备按摩系统

RECTANGULAR / ПРЯМОУГОЛЬНЫЕ / 长方形

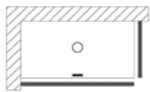
TRAPEZ / ТРАПЕЦ / 梯形



for an alcove
В нишу
用于壁龛式



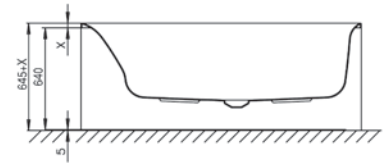
for against a wall
Пристенная версия
用于靠墙式



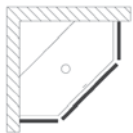
for a corner left and right versions possible
Угловая версия, возможны правый и левый вариант
用于墙角式
左和右
可供款式



free-standing
Свободстоящая
версия
独立式



HEXAGONAL / ШЕСТИУГОЛЬНЫЕ / 六角

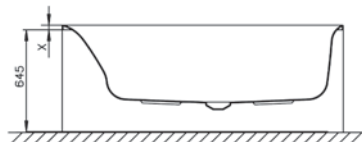


for a corner
Угловая версия
用于墙角式



free-standing
Свободстоящая
версия
独立式

SPECIAL BASE FRAME / СПЕЦИАЛЬНАЯ НИЖНЯЯ РАМА / 特殊底座支架



- Fully pre-assembled frame, adjusting range + / - 25mm
- 8-fold bath edge support
- Magnetic panels for attachment to the individual cladding panels are included in the delivery scope
- As standard, the frame is set up for four installation situations (recess, corner, at wall, free standing).
- To ensure attachment that is flush with the edge of the bath, the maximum thickness for the individual cladding is 20mm (8mm for Thasos series)
- No bath edge strips are required for installation
- Полностью смонтированный стеллаж - пределы регулировки +/- 25mm
- На восьми точках опоры
- в объем поставки включается магнитная система для установки индивидуальных экранов
- стеллаж подготовлен для четырёх вариантов для установки (в нишу, угловой, пристенный, свободностоящий)
- Для обеспечения правильной установки, толщина индивидуального экрана должна составлять максимально 20mm
- не требуется установка планок для поддержки края ванны
- 完整的预装支架，可调 +/- 25mm
- 8折叠缸边支撑
- 供货范围含安装于个别裙板的磁贴
- 支架在四个标准安装（壁龛、墙角、靠墙、独立）下已预先配置。
- 为了确保缸边齐平安装，最大的个别覆层厚度为 20mm（萨索斯系列为 8mm）
- 安装无需任何缸边垫条

* When ordering frame for whirlpool tubs, please change the first three figures "120" to "121", e.g. 120900 to 121900.

* При заказе стеллажа для ванны с системой гидромассажа просим заменить первые три цифры „120“ на „121“, например 120900 на 121900

* 订购按摩浴缸支架时请修改前三个数字“120”到“121”，例如，120900到121900。

BATHTUBS/WHIRLTUBS* ВАННЫ И ГИДРОМАССАЖНЫЕ ВАННЫ* 浴缸/按摩浴缸*	MODEL МОДЕЛЬ 品名	ARTICLE NO. Номер артикула 型号
Arica	5569	120924
	5573	120925
	6173	120926
	6174	120927
Armada	6175	120928
	6177	120924
	6178	120931
	6179	120932
	6182	120933
	6183	120933
Benidorm	6112	120908
	6103	120901
	6104	120911
	6105	120915
Capri	6107	120900
	6116	120910
	6195	120918
	6579	120916
	6628	120900
	6629	120901
Foster	6646	120916
	6647	120915
	6697	120912
	3807	120908
Ikaria	3808	120900
	3809	120912
	3691	120912
	3692	120906
	3696	120900
	3705	120913
Largo	3706	120914
	3707	120901
	3708	120908
	3709	120909
	3710	120911
Oriental	6115	120917
	6454	120901
	6455	120908
	6456/6460	120900
Regatta	6457	120915
	6461	120916
	6462	120911
	6652	120920
Santee	3669	120900
	3670	120911
	3671	120919
	3672	120933
Scelta	3673	120933
	3650	120901
	3651	120900
	3652	120924
	3656	120928
	3665	120908
Spectra	3666	120935
	3667	120936
	5574	120901
	3741	120900
Tacna	3742	120923
	3744	120901
	3745	120902
	3746	120903
	3747	120904
	3748	120905
	5547	120900
	5570	120901
Topeka	5575	120915

ERGO+



	ERGO+		
	2075 x 1075	_____	116
	2000 x 1600	_____	116
	1640 x 1640	_____	117
	2075 x 1950	_____	117

WHIRL SYSTEM ERGO+		
<i>/ ИДРОМАССАЖНАЯ СИСТЕМА ERGO+ / 预设之按摩系统 ERGO+</i>	_____	118

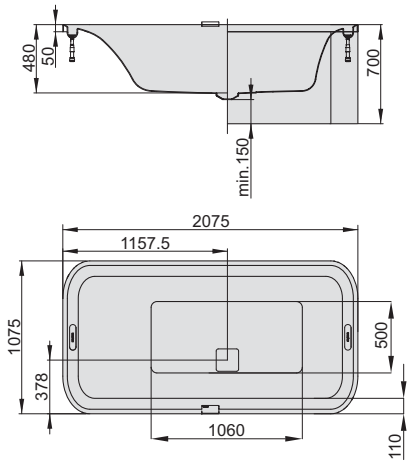
WHIRL SYSTEM TERGUM		
<i>/ ИДРОМАССАЖНАЯ СИСТЕМА / 预设之按摩系统 TERGUM</i>	_____	119

SPECIAL ACCESSORIES FOR ERGO+		
<i>/ ДОПОЛНИТЕЛЬНЫЕ АКСЕССУАРЫ ERGO+ / 特殊配件 ERGO+</i>	_____	120



ERGO+

2075 x 1075



i Filling must be performed via an external fitting.
 Наполнение производится через внешний смеситель (приобретается на месте)
 灌注必须通过外部配件进行。

GB

Bathtub including white drain cover. Drain cover also available in chrome finish, including control panel, electrical drain (pop-up), overflow and base.

RU

Ванны серийно оборудованы сенсорной панелью, сливом (электрический PopUp) и переливом, а также стеллажом.

CN

浴缸含白色排水盖子。排水盖子另备镀铬款式，含控制面板、电动去水（弹跳式）、溢水及底座。

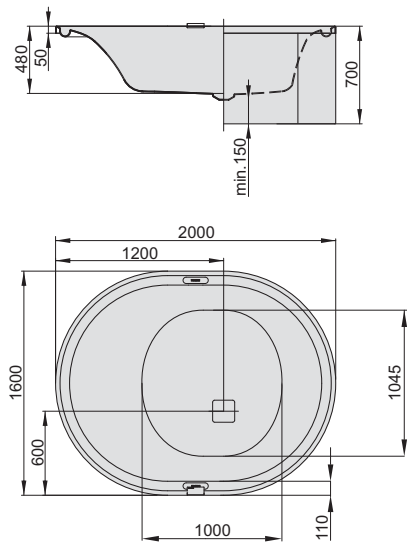
VARIANT 衍生款式	ARTICLE NO. Номер артикула 型号	LENGTH AND WIDTH Длина и ширина 长度与宽度 (mm)	HEIGHT/DEPTH Высота / глубина 高度/深度 (mm)	INSTALLATION HEIGHT Высота установки 安装高度 (mm)	CAPACITY Объем 容量	SPECIAL ACCESSORIES PAGE Страница специальных аксессуаров 配件页
A	6436	2075 x 1075	480	660-700	370 l	-
D	6441*	2075 x 1075	480	700	370 l	550 RAL*

HOESCH Whirl

VARIANT 衍生款式	ARTICLE NO. Номер артикула 型号	WHIRL SYSTEM Гидромассажная система 预设之按摩系统	INSTALLATION HEIGHT Высота установки 安装高度 (mm)	THE AGGREGATE PLACEMENT Расположение агрегата 组件位置							
A	...S	Ergo+	660-700	004	10	-	19	4	-	-	-
D	...S*	Ergo+	700	004	10	-	19	4	-	-	-
A	...N	Tergum	660-700	004	-	-	-	10	-	-	-
D	...N*	Tergum	700	004	-	-	-	10	-	-	-

ERGO+

2000 x 1600



i Filling must be performed via an external fitting.
 Наполнение производится через внешний смеситель (приобретается на месте)
 灌注必须通过外部配件进行。

GB

Bathtub including white drain cover. Drain cover also available in chrome finish, including control panel, electrical drain (pop-up), overflow and base.

RU

Ванны серийно оборудованы сенсорной панелью, сливом (электрический PopUp) и переливом, а также стеллажом.

CN

浴缸含白色排水盖子。排水盖子另备镀铬款式，含控制面板、电动去水（弹跳式）、溢水及底座。

VARIANT 衍生款式	ARTICLE NO. Номер артикула 型号	LENGTH AND WIDTH Длина и ширина 长度与宽度 (mm)	HEIGHT/DEPTH Высота / глубина 高度/深度 (mm)	INSTALLATION HEIGHT Высота установки 安装高度 (mm)	CAPACITY Объем 容量	SPECIAL ACCESSORIES PAGE Страница специальных аксессуаров 配件页
A	6437	2000 x 1600	480	660-700	514 l	-
D	6442*	2000 x 1600	480	700	514 l	550 RAL*

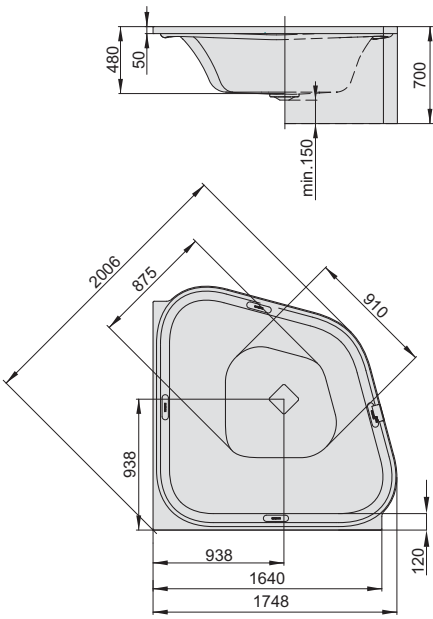
HOESCH Whirl

VARIANT 衍生款式	ARTICLE NO. Номер артикула 型号	WHIRL SYSTEM Гидромассажная система 预设之按摩系统	INSTALLATION HEIGHT Высота установки 安装高度 (mm)	THE AGGREGATE PLACEMENT Расположение агрегата 组件位置							
A	...S	Ergo+	660-700	004	14	-	24	4	-	4	-
D	...S*	Ergo+	700	004	14	-	24	4	-	4	-
A	...N	Tergum	660-700	004	-	-	-	10	-	-	-
D	...N*	Tergum	700	004	-	-	-	10	-	-	-

* Available glass colours: standard: white (550), special colours: RAL colour according to K7 colour guides or consultation with sales office.
 * Доступные цвета стекла: стандартный цвет: белый (550), специальные цвета: Цвет RAL согласно K7 либо контакт с консультантом по продажам.
 * Другие цвета, принты, логотипы или мотивы доступны по запросу.
 * 备有的玻璃颜色: 标准: 白(550), 特殊颜色: RAL色是根据K7色彩指南, 或咨询销售部. 根据需求有更多颜色、图案、标识及主题可供选择. 其它颜色、图像、商标或图案可按需提供。

ERGO+

1640 x 1640



i Filling must be performed via an external fitting.
 Наполнение производится через внешний смеситель (приобретается на месте)
 灌注必须通过外部配件进行。

GB

Bathtub including white drain cover. Drain cover also available in chrome finish, including control panel, electrical drain (pop-up), overflow and base.

RU

Ванны серийно оборудованы сенсорной панелью, сливом (электрический PopUp) и переливом, а также стеллажом.

CN

浴缸含白色排水盖子。排水盖子另备镀铬款式，含控制面板、电动去水（弹跳式）、溢水及底座。

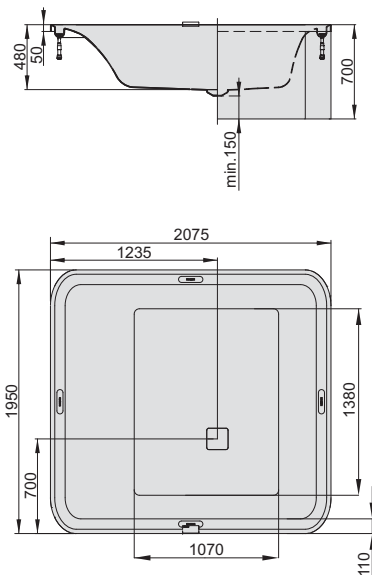
VARIANT Вариант 衍生款式	ARTICLE NO. Номер артикула 型号	LENGTH AND WIDTH Длина и ширина 长度与宽度 (mm)	HEIGHT/DEPTH Высота / глубина 高度/深度 (mm)	INSTALLATION HEIGHT Высота установки 安装高度 (mm)	CAPACITY Объем 容量	SPECIAL ACCESSORIES PAGE Страница специальных аксессуаров 配件页
A	6438	1640 x 1640	480	660-700	420 l	-
C	6443*	1640 x 1640	480	700	420 l	550 RAL*

HOESCH Whirl

VARIANT Вариант 衍生款式	ARTICLE NO. Номер артикула 型号	WHIRL SYSTEM Гидромассажная система 预设之按摩系统	INSTALLATION HEIGHT Высота установки 安装高度 (mm)	THE AGGREGATE PLACEMENT Расположение агрегата 组件位置						
A	...S	Ergo+	660-700	004	6	-	17	8	-	-
C	...S*	Ergo+	700	004	6	-	17	8	-	-
A	...N	Tergum	660-700	004	-	-	-	10	-	-
C	...N*	Tergum	700	004	-	-	-	10	-	-

ERGO+

2075 X 1950



i Filling must be performed via an external fitting.
 Наполнение производится через внешний смеситель (приобретается на месте)
 灌注必须通过外部配件进行。

GB

Bathtub including white drain cover. Drain cover also available in chrome finish, including control panel, electrical drain (pop-up), overflow and base.

RU

Ванны серийно оборудованы сенсорной панелью, сливом (электрический PopUp) и переливом, а также стеллажом.

CN

浴缸含白色排水盖子。排水盖子另备镀铬款式，含控制面板、电动去水（弹跳式）、溢水及底座。

VARIANT Вариант 衍生款式	ARTICLE NO. Номер артикула 型号	LENGTH AND WIDTH Длина и ширина 长度与宽度 (mm)	HEIGHT/DEPTH Высота / глубина 高度/深度 (mm)	INSTALLATION HEIGHT Высота установки 安装高度 (mm)	CAPACITY Объем 容量	SPECIAL ACCESSORIES PAGE Страница специальных аксессуаров 配件页
A	6439	2075 x 1950	480	660-700	806 l	-
D	6444*	2075 x 1950	480	700	806 l	550 RAL*

HOESCH Whirl

VARIANT Вариант 衍生款式	ARTICLE NO. Номер артикула 型号	WHIRL SYSTEM Гидромассажная система 预设之按摩系统	INSTALLATION HEIGHT Высота установки 安装高度 (mm)	THE AGGREGATE PLACEMENT Расположение агрегата 组件位置						
A	...S	Ergo+	660-700	004	10	-	29	8	-	8
D	...S*	Ergo+	700	004	10	-	29	8	-	8
A	...N	Tergum	660-700	004	-	-	-	10	-	-
D	...N*	Tergum	700	004	-	-	-	10	-	-

* Available glass colours: standard: white (550), special colours: RAL colour according to K7 colour guides or consultation with sales office.
 * Доступные цвета стекла: стандартный цвет: белый (550), специальные цвета: Цвет RAL согласно K7 либо контакт с консультантом по продажам.
 * Другие цвета, принты, логотипы или мотивы доступны по запросу.
 * 备有的玻璃颜色: 标准: 白(550), 特殊颜色: RAL色是根据K7色彩指南, 或咨询销售部。根据需求有更多精彩颜色、图案、标识及主题可供选择。其它颜色、图像、商标或图案可按需提供。

WHIRL SYSTEM ERGO+

ГИДРОМАССАЖНАЯ СИСТЕМА ERGO+

预设之按摩系统 ERGO+

- STANDARD EQUIPMENT
- OPTIONAL
- NOT AVAILABLE

- СТАНДАРТНОЕ ОБОРУДОВАНИЕ
- ДОПОЛНИТЕЛЬНЫЕ АКСЕССУАРЫ
- НЕ ПРЕДЛАГАЕТСЯ

- 基本设备
- 特别配件
- 不适用

STANDARD EQUIPMENT

Whirl jets
Air jets
Back jets
Feet jets
Adjustable blower, 700 W, air pre-heater, 300 W
Self-draining whirl pump, adjustable, 1350 W
Integrated electric heater, 3.0 kw, 230V
Tub rim keyboard
Remote control
HOESCH control 230 V, 50/60 Hz
Completely installed pipe system with residual water drainage
Fully assembled and height adjustable base frame

4 underwater LED spotlights incl. control 50/60 Hz with integrated coloured light changer, colours: white, red, orange, yellow, green, blue, indigo, purple

LED overflow channel lighting with integrated colour light-changer
Colours: white, red, orange, yellow, green, blue, indigo, purple

Visible parts in chrome

FUNCTION

Whirl massage, power adjustable +/- and interval effect
Connectable air-mix via blower
Air massage, power adjustable +/- and interval massage effect
Air heating
Passive air enrichment
Ozonation
Residual water drainage
Dry-run-protection
Semi-automatic system disinfection
Fully-automatic drying of air pipes
Vital station

ОСНАЩЕНИЕ

Форсунки водные
Форсунки воздушные
Форсунки на спину
Форсунки для ступей
Регулируемый компрессор 700 Вт с подогревателем воздуха 300 Вт
Регулируемый водный насос, самоопорожняющийся, 1350 Вт
Интегрированный электронагреватель 3,0 кв, 230В
Панель управления на бортике ванны
Пульт дистанционного управления
Блок управления Hoesch 230 В, 50/60 Гц
Полностью установленная система трубопроводов
Полностью установлен стеллаж с регулировкой высоты

4 подводных прожектора LED. Освещение LED водостока с контроллерами 50/60 Гц и с автоматическим переключателем цвета. Цвета: белый, красный, оранжевый, жёлтый, зелёный, голубой, индиго, фиолетовый (монтируется на заводе)

Освещение LED водостока с контроллерами 50/60 Гц и с автоматическим переключателем цвета. Цвета: белый, красный, оранжевый, жёлтый, зелёный, голубой, индиго, фиолетовый

Видимые хромированные детали

ФУНКЦИИ

Водный массаж, регулируемая мощность +/- и эффект интервального массажа
Добавления воздуха от компрессора
Воздушный массаж, регулировка мощности +/- и эффект интервального массажа
Подогрев воздуха
Пассивное добавление воздуха в гидромассаж
Озонирование
Устранение остатков воды
Защита от работы „всухую“
Полуавтоматическая дезинфекция системы
Автоматическая просушка
Блок ревитализации воды

设备

水喷头
气喷头
背部喷头
脚部喷头
可调式鼓风机, 700 W, 空气预热器, 300 W
自排空按摩水泵, 可调式, 1350 W
一体式电加热器2.0 kW, 230V连接器
缸边控制面板
遥控器
HOESCH-控制器 230 V, 50/60 Hz
原装管道系统
全装配的可调高度支架带额外隔音

4盏带自动控制系统的LED水底灯50/60 Hz, 连自动颜色转换器, 颜色: 白、红、橙、黄、绿、蓝、紫蓝、紫

LED溢水槽照明连集成彩灯转换器
颜色: 白、红、橙、黄、绿、蓝、紫蓝、紫

镀铬的外露部件,

功能,

水喷按摩, 可调校强度 +/-及间隔按摩效果
可通过鼓风机对水流加气
气喷按摩, 可调校强度 +/-及间隔按摩效果
空气加热
被动式加气
臭氧处理
沐浴后残留水全排空
干运行保护
半自动系统消毒
全自动风干
用于水活化的维涛主控台

10	14	6	10	
19	24	17	29	
4	4	8	8	
-	4	-	8	
●	●	●	●	
●	●	●	●	
○	○	○	○	
●	●	●	●	
●	●	●	●	
●	●	●	●	
●	●	●	●	
●	●	●	●	
●	●	●	●	
●	●	●	●	
○	○	○	○	
○	○	○	○	
●	●	●	●	
●	●	●	●	
●	●	●	●	
●	●	●	●	
○	○	○	○	



Remote control
Пульт дистанционного управления
遥控器



Control panel on the edge of the bathtub
Панель управления
通过控制面板可容易地操控



Whirl jet
Форсунка водная
按摩喷头

Super-flat air jet
Суперплоская воздушная форсунка
超平气喷头

WHIRL SYSTEM TERGUM

ГИДРОМАССАЖНАЯ СИСТЕМА TERGUM

预设之按摩系统 TERGUM

- STANDARD EQUIPMENT
- OPTIONAL
- NOT AVAILABLE

- СТАНДАРТНОЕ ОБОРУДОВАНИЕ
- ДОПОЛНИТЕЛЬНЫЕ АКСЕССУАРИ
- НЕ ПРЕДЛАГАЕТСЯ

- 基本设备
- 特别配件
- 不适用

STANDARD EQUIPMENT

Whirl jets
Air jets
Back jets
Feet jets
Adjustable blower 400W with pre air heating and ozonation
Adjustable water pump 900W, self-draining
Integrated electric heater, 3.0 kw, 230V
Tub rim keyboard
Remote control
HOESCH control 230 V, 50/60 Hz
Completely installed pipe system with residual water drainage
Fully assembled and height adjustable base frame
4 underwater LED spotlights incl. control 50/60 Hz with integrated coloured light changer, colours: white, red, orange, yellow, green, blue, indigo, purple
LED overflow channel lighting with integrated colour light-changer Colours: white, red, orange, yellow, green, blue, indigo, purple
Visible parts in chrome
FUNCTION
Whirl massage, power adjustable +/- and interval effect
Connectable air-mix via blower
Air massage, power adjustable +/- and interval massage effect
Air heating
Passive air enrichment
Ozonation
Residual water drainage
Dry-run-protection
Semi-automatic system disinfection
Fully-automatic drying of air pipes
Vital station

ОСНАЩЕНИЕ

Форсунки водные
Форсунки воздушные
Форсунки на спину
Форсунки для ступей
Компрессор, регулируемый 400 Вт, с подогревом воздуха и озонированием
Насос самосливающийся 900 Вт, регулируемый
Интегрированный электронагреватель 3,0 кв, 230В
Панель управления на бортике ванны
Пульт дистанционного управления
Блок управления Hoesch 230 В, 50/60 Гц
Полностью установленная система трубопроводов
Полностью установлен стеллаж с регулировкой высоты и дополнительной звукоизоляцией
4 подводных прожектора LED. Освещение LED водостока с контроллерами 50/60 Гц и с автоматическим переключателем цвета. Цвета: белый, красный, оранжевый, желтый, зелёный, голубой, индиго, фиолетовый (монтируется на заводе)
Освещение LED водостока с контроллерами 50/60 Гц и с автоматическим переключателем цвета Цвета: белый, красный, оранжевый, желтый, зелёный, голубой, индиго, фиолетовый
Видимые хромированные детали
ФУНКЦИИ
Водный массаж, регулируемая мощность +/- и эффект интервального массажа
Добавления воздуха от компрессора
Воздушный массаж, регулировка мощности +/- и эффект интервального массажа
Подогрев воздуха
Пассивное добавление воздуха в гидромассаж
Озонирование
Устранение остатков воды
Защита от работы „всухую“
Полуавтоматическая дезинфекция системы
Автоматическая просушка
Блок ревитализации воды

设备

水喷头
气喷头
背部喷头
脚部喷头
可调式鼓风机，400 W，空气预热器和臭氧处理的
自排空按摩水泵，可调式，900 W
一体式电加热器2.0 kW, 230V连接器
缸边控制面板
遥控器
HOESCH控制器 230 V, 50/60 Hz
原装管道系统
全装配的可调高度支架带额外隔音
4盏带自动控制系统的LED水底灯50/60 Hz，连自动颜色转换器，颜色：白、红、橙、黄、绿、蓝、紫蓝、紫
LED溢水槽照明连集成彩灯转换器 颜色：白、红、橙、黄、绿、蓝、紫蓝、紫
镀铬的外露部件，
功能，
水喷按摩，可调校强度 +/- 及间隔按摩效果
可通过鼓风机对水流加气
气喷按摩，可调校强度 +/- 及间隔按摩效果
空气加热
被动式加气
臭氧处理
沐浴后残留水全排空
干运行保护
半自动系统消毒
全自动风干
用于水活化的维涛主控台

-	-	-	-
-	-	-	-
10	10	10	10
-	-	-	-
●	●	●	●
●	●	●	●
○	○	○	○
●	●	●	●
●	●	●	●
●	●	●	●
●	●	●	●
●	●	●	●
○	○	○	○
○	○	○	○
●	●	●	●
●	●	●	●
●	●	●	●
●	●	●	●
●	●	●	●
●	●	●	●
○	○	○	○
○	○	○	○



i Remote control
Пульт дистанционного управления
遥控器



i Control panel on the edge of the bathtub
Панель управления
通过控制面板可容易地操控



i Back jet
Форсунки для спины
背部喷头

SPECIAL ACCESSORIES FOR ERGO+
ДОПОЛНИТЕЛЬНЫЕ АКССУАРЫ ERGO+
特殊配件 ERGO+

ARTICLE NO.
 Номер артикула
 型号

4 underwater LED spotlights, chrome-plated
 incl. control 50/60 Hz with integrated coloured light changer,
 colours: white, red, orange, yellow, green, blue, indigo, purple
 Available only for bathtubs without the Whirl/Airsystem!

4 подводных прожектора LED, хромированной версии
 с контроллерами 50/60 Гц и с автоматическим переключателем цвета.
 Цвета: белый, красный, оранжевый, желтый, зелёный, голубой, индиго, фиолетовый
 Доступны только для ванн без гидро/аэро-массажа!!!
 4盞帶自動控制系統的LED, 鍍鉻
 水底燈50/60 Hz, 連自動顏色轉換器,
 顏色: 白、紅、橙、黃、綠、藍、靛藍、紫
 只為不帶水噴/氣噴系統的浴缸配備!



690914T

LED overflow channel lighting with integrated colour light-changer
 Colours: white, red, orange, yellow, green, blue, indigo, purple

Освещение LED водостока с контроллерами 50/60 Гц и с автоматическим
 переключателем цвета Цвета: белый, красный, оранжевый, желтый, зелёный, голубой,
 индиго, фиолетовый
 LED溢水槽照明連集成顏色轉換器
 顏色: 白、紅、橙、黃、綠、藍、靛藍、紫

69090

InvisibleSound

Incl. complete sound module (Bluetooth) at 230 V, 50/60 Hz with:
 – 2 woofer/mid-range speaker, 60 watts

InvisibleSound
 В комплекте со звуковым модулем (Bluetooth) на 230 В 50/60 Гц вместе с: – 2
 динамиками / низко и среднетонный 60 Вт
 InvisibleSound
 包括完整的230 V · 50/60 Hz声音模块 (蓝牙) 并带:
 – 2个低音/中音扬声器 · 60瓦

69719

Integrated electric heater 3,0 kW, 230 V incl. control 50/60 Hz
 Only available for bathtubs with Whirl/Air system

Интегрированный электроннагреватель 3,0 кв, 230В с управлением 50/60 Гц Доступен
 только для ванн с системой водной/воздушной
 一体式电加热器 3.0kW · 230V 含控制器 50/60 Hz
 只供水气双系统的按摩浴缸

697702

2 arm rests

made of water-resistant teak wood and skin-friendly gel material

2 подлокотника
 из водостойкого дерева тик и мягкой гелевой подушки
 2个靠手
 以防水柚木和亲肤的凝胶材料制成



697700

Neckrest

made of water-resistant teak wood and skin-friendly gel material

Подголовник
 из водостойкого дерева тик и мягкой гелевой подушки
 颈部靠枕
 以防水柚木和亲肤的凝胶材料制成



697701

Vital station

for water revitalisation

Блок
 ревитализации воды Vital Station
 用于水活化的维涛主控台

69706

Square drain cover in chrome

Квадратная крышка хромированная
 镀铬色长方盖

121513.305

Ventilation/service grid (420 x 325 mm)

Вентиляционная/контрольная решетка (420 x 325 mm)
 通风/检测口 (420 x 325 mm)

white / белый / 白色
 alu-eloxadized
 / анодированный / 阳极氧化铝

6683.310

6683.340






Subject to technical modification. / Оставляем за собой право на технические изменения! / 保留技术更改的权利!

WHIRL SYSTEMS

Гидромассажные системы

预设之按摩系统



	DELUXE	123
	LAOLA II	126
	REVIVA II	128
	TERGUM	130
	TERGUM FOR TWO	131



WHIRL SYSTEM / ГИДРОМАССАЖНЫЕ СИСТЕМЫ / 预设之按摩系统

● STANDARD EQUIPMENT
○ OPTIONAL
- NOT AVAILABLE

EQUIPMENT
Whirl jets Ø 60 mm (depending on model)
Air jets (depending on model)
Back- and feet jets
LED-RGB Ø 60 mm lighting with controller and automatic colour-light changer
LED-RGB Ø 60 mm white with controller
Adjustable blower with pre air heating and ozonation
Adjustable water pump, self-draining
Suction jet combined with overflow drain fitting HOESCH Combi
Bath inlet HOESCH combi plus combined with drain overflow
Integrated electric heater, 2.0 kw, 230V with controller
Vital station for water revitalisation
Tub rim keypad
Remote control
HOESCH control 230 V, 50/60 Hz
Completely installed piping system
Completely installed rigid piping system
Visible parts in chrome finish
FUNCTION
4 HOESCH massage programs: Fitness, Relax, Vitality, Energy
Whirl massage, power adjustable +/- and interval effect
Possibility of water aeration by the blower
Possibility to enable aeration
Air massage, power adjustable +/- and interval massage effect
Air heating
Passive aeration
Residual water draining after taking the bath
Dry-run protection
Pre-rinsing of the system with fresh water
System final rinsing and rinsing between massage stages with fresh water
Semi-automatic system disinfection
Fully-automatic system disinfection
Fully-automatic post-drying
Ozonation
Vital station

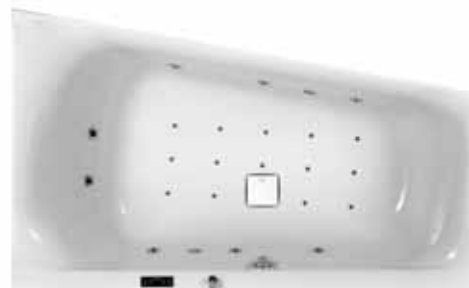
ОСНАЩЕНИЕ
Форсунки водные Ø 60 mm, (зависит от модели)
Форсунки воздушные, (зависит от модели)
Форсунки для спины и форсунки для ступней
Освещение LED-RGB Ø 60 mm с автоматическим переключателем цветов
Освещение LED белое Ø 60 mm с управлением
Компрессор, регулируемый, с подогревом воздуха и озонированием
Насос самосливающийся, регулируемый
Отсасывающая форсунка соединена со сливной/переливной арматурой Hoesch Combi
Сливная/переливная арматура с функцией наполнения через перелив
Интегрированный электронагреватель 2,0 кв, 230В с управлением
Блок ревитализации воды
Панель управления на бортике ванны
Пульт дистанционного управления
Блок управления Hoesch 230 В, 50/60 Гц
Полностью установленная система трубопроводов
Полностью установленная система жестких труб
Видимые хромированные детали
ФУНКЦИИ
4 гидромассажные программы Hoesch: fitness, relax, vitality, energy
Водный массаж, регулируемая мощность +/- и эффект интервального массажа
Добавление компрессорного воздуха в гидромассажную струю
Добавление атмосферного воздуха в гидромассажную струю
Воздушный массаж, регулировка мощности +/- и эффект интервального массажа
Подогрев воздуха
Пассивная добавка воздуха
Опорожнение воды после купания
Защита от работы „всухую“
„Предварительная промывка“ системы чистой водой
„Окончательная и промежуточная промывка“ системы чистой водой
Полуавтоматическая система дезинфекции
Автоматическая система дезинфекции
Автоматическая просушка
Озонирование
Блок ревитализации воды

设备
水喷头 Ø 60 mm (按型号)
气喷头 (按型号)
背部及脚部喷头
LED-RGB Ø 60 mm照明连控制器和彩灯变换器
LED-RGB Ø 60 mm白灯连控制器
带空气预热器和臭氧处理的可调式鼓风机
自排空可调式水泵
HOESCH Combi带吸水口的溢水去水配件
HOESCH Combi-Plus带浴缸进水的溢水去水配件
一体式电加热器2.0 kW, 230V连控制器
用于水活化的维涛主控台 (Vital Station)
缸边控制面板
遥控器
HOESCH控制器 230 V, 50/60 Hz
原装管道系统
原装硬管道系统
镀铬的外露部件
功能
4种HOESCH按摩程序：舒适、放松、活力、能量
水喷按摩，可调校强度 +/- 及间隔按摩效果
可通过鼓风机对水流加气
可启用加气
气喷按摩，可调校强度 +/- 及间隔按摩效果
空气加热
被动式加气
沐浴后残留水全排空
干运行保护
以清水进行系统的预冲洗
以清水进行系统的最后冲洗和按摩阶段之间的冲洗
半自动系统消毒
全自动系统消毒
全自动风干
臭氧处理
用于水活化的维涛主控台

WHIRL + AIR	POWER + AIR	WHIRL + AIR	WHIRL (N)	WHIRL (V)
(6)	(E)	(Z)	(N)	(V)
6-8*	4-8	4-8	-	-
12-27	12-23	12-23	-	-
○	●	○	10	20
2	2	-	○	○
-	-	1	-	-
800 W	700 W	700 W	400 W	2 x 400 W
1100 W	900 W	900 W	900 W	2 x 900 W
●	●	●	●	●
○	○	○	○	○
○	○	○	○	○
○	○	-	-	-
●	●	●	-	-
●**	●	-	●	●
●	●	●	●	●
-	●	●	●	●
●	-	-	-	-
●	●	●	●	●
●	-	-	-	-
●	-	-	-	-
●	●	●	-	-
●	●	●	●	●
●	●	●	●	●
●	●	●	●	●
●	●	●	●	●
●	●	●	●	●
○	○	-	-	-

* Two additional whirl jets available
* Доступны две дополнительные водные форсунки
* 可增加两个水喷头

** Remote control with touch screen
** Пульт управления с сенсорным экраном
** 带触摸屏的遥控器


DELUXE
WHIRL+AIR**EQUIPMENT**

- 6-8 Whirl jets Ø 60 mm (depending on model)
- 12-27 Air jets (depending on model)
- 2 LED-RGB Ø 60 mm lighting with controller and automatic colour-light changer
- Adjustable blower 800W with pre air heating and ozonation
- Adjustable water pump 1100W, self-draining
- Suction jet combined with overflow drain fitting HOESCH Combi
- Tub rim keypad
- Remote control with touch screen
- HOESCH control 230 V, 50/60 Hz
- Completely installed rigid piping system
- Visible parts in chrome finish

СТАНДАРТНОЕ ОБОРУДОВАНИЕ

- 6-8 Форсунки водные Ø 60 мм, зависит от модели(модели)
- 12-27 Форсунки воздушные, (зависит от модели)
- 2 LED-RGB прожектора Ø 60 мм с автоматическим переключателем цветов
- Компрессор, регулируемый 800 Вт, с подогревом воздуха и озонированием
- Насос самосливающийся 1100 Вт, регулируемый
- Отсасывающая форсунка соединена со сливной/переливной арматурой Hoesch Combi
- Панель управления на бортике ванны
- Пульт управления с сенсорным экраном
- Блок управления Hoesch 230 В, 50/60 Гц
- Полностью установленная система жестких труб
- Видимые хромированные детали

设备

- 6-8水喷头Ø 60 mm (按型号)
- 12-27气喷头 (按型号)
- 2LED-RGBØ 60 mm照明连控制器和彩灯变换器
- 可调式鼓风机, 800 W, 空气预热器和臭氧处理的
- 自排空按摩水泵, 可调式, 1100 W
- HOESCH Combi带吸水口的溢水去水配件
- 缸边控制面板
- 带触摸屏的遥控器
- HOESCH控制器 230 V, 50/60 Hz
- 原装硬管道系统
- 镀铬的外露部件



i LED-underwater spotlight
Освещение подводное LED
LED水底灯



i Super-flat air jet
Суперплоская воздушная
форсунка
超平气喷嘴头



i Whirl jet
Форсунка водная
水喷头



i Remote control
Сенсорный экран
触摸屏



i Control panel on the edge
of the bathtub
Панель управления на бортике
ванны
缸边键盘

ACCESSORIES – DELUXE		ARTICLE NO.
2 additional Whirl jets in the back area (Using the HOESCH plane surface technology, see Page 125)	verchromt	690960.305
2 additional Air-Injection-Nozzles in the back area (See information Page 125)	verchromt	690961.305
2 additional Air-Injection-Nozzles in the feet area (See information Page 125)	verchromt	690962.305
Surcharge for HOESCH Combi Plus combined with drain / overflow fitting for whirl system 5, 6 Deluxe (factory installed)	verchromt	69676.305
Integrated electric heater 2,0 kW, 230 V incl. control		6957
Vital station for water revitalisation		69706
Ventilation/service grid (420 x 325 mm)	weiß Alu-Eloxier	6683.310 6683.340
Pipe interrupter 1/2" for concealed mounting (assembly kit)	verchromt	6962.305
InvisibleSound Incl. complete sound module (Bluetooth) at 230 V, 50/60 Hz with: – 2 woofer/mid-range speaker, 60 watts		69719

ДОПОЛНИТЕЛЬНЫЕ АКЦЕССУАРЫ – DELUXE		НОМЕР АРТИКУЛА
2 дополнительные гидромассажные форсунки Nova-Deluxe в области спины (Использование техники плоской поверхности Hoesch, см. стр. 114)	хромированный	690960.305
2 дополнительные аэромассажные форсунки Air-Inject в области спины (см. информацию на стр. 115)	хромированный	690961.305
2 дополнительные аэромассажные форсунки Air-Inject в области ног (см. информацию на стр. 115)	хромированный	690962.305
Надбавка к цене за HOESCH Combi Plus в комплекте со слив/переливом для гидромассажных систем Deluxe (монтируется на заводе)	хромированный	69676.305
Интегрированный электронагреватель 2,0 кв, 230В с управлением		6957
Блок ревитализации воды		69706
Вентиляционная/контрольная решетка (420 x 325 mm)	белый алюминий эпоксированный	6683.310 6683.340
Трубный прерыватель 1/2" для скрытого монтажа (полный комплект для монтажа)	хромированный	6962.305
InvisibleSound В комплекте со звуковым модулем (Bluetooth) на 230 В 50/60 Гц вместе с: – 2 динамиками: 1 низко и 1 среднетонный 60в		69719

特殊配件 — DELUXE		型号
2个在浴缸背部区域附加的Deluxe—按摩喷嘴 运用了HOESCH—平面技术，见第118页的说明)	镀铬	690960.305
2个在浴缸背部区域附加的喷气按摩喷嘴 (见第119页的说明)	镀铬	690961.305
2个在浴缸脚部区域附加的喷气按摩喷嘴 (见第119页的说明)	镀铬	690962.305
HOESCH Combi Plus 附加费 与Deluxe 水喷系统的排水/溢水配件结合 (出厂前预装)	镀铬	69676.305
一体式电加热器2.0 kW, 230 V 连接器		6957
用于水活化的维涛主控台		69706
通风/检测口 (420 x 325 mm)	白色 阳极电镀锌	6683.310 6683.340
管道疏通装置 安装组件	镀铬	6962.305
InvisibleSound 包括完整的230 V · 50/60 Hz声音模块 (蓝牙) 并带: – 2个低音/中音扬声器 · 60瓦		69719

Fragrant and care products see page 185-186 / Ароматные средства и средства для ухода см. страницу 185-186 / 香薰和护理产品请参考第185-186页。
Bath-accessories see page 184 / Аксессуары для ванной см. страницу 184 / 沐浴用品请参考第184页。

**ADDITIONAL JETS** / ДОПОЛНИТЕЛЬНЫЕ ФОРСУНКИ / 附加的喷嘴**ADDITIONAL DELUXE-JETS**

HOESCH-PLANFLÄCHEN-TECHNIK

ARTIKEL-NR.

Additional Deluxe whirl jets are available for numerous HOESCH-Design bathtubs. Please also consider the specifications here on the respective page of the tub model in the overview „Whirl system extra charge“ The additional nozzles (Art. No. 690960) are basically deepened into the tub surface, based on the HOESCH plane-surface technology. All further series nozzles, as well as special option underwater floodlights ordered, where appropriate, are not deepened as standard.
In your order, please give the below indicated Art. No. 661799 in addition when, as well as the additional whirl jets, you also desire the deepening of the series nozzles, as well as underwater floodlights, where appropriate.

661799

Within the framework of the application of the HOESCH plane-surface technology, system protrusions can result in individual cases, caused by the deepening of the nozzles.

ДОПОЛНИТЕЛЬНЫЕ ФОРСУНКИ DELUXE

ТЕХНИКИ ПЛОСКОЙ ПОВЕРХНОСТИ ФИРМЫ HOESCH

НОМЕР АРТИКУЛА

Дополнительные гидромассажные форсунки Nova-Deluxe используются для многочисленных дизайнерских ванн фирмы Hoesch. Пожалуйста, здесь также соблюдайте указания, приведенные на странице с соответствующей моделью ванны в обзоре „Наценка за гидромассажные системы“ (столбец „Массажные форсунки“ – опция).
Дополнительные форсунки (арт. № 690960) всегда углубляются в поверхность ванны при помощи использования техники плоской поверхности фирмы HOESCH. Все остальные серийно устанавливаемые форсунки, а также заказанные подводные прожекторы стандартно не углубляются. Пожалуйста, укажите в Вашем заказе арт. № 661799 дополнительно, если Вы хотите, чтобы наряду с дополнительными гидромассажными форсунками все серийно монтируемые форсунки, и подводные прожекторы также были углублены.

661799

Использование техники плоской поверхности HOESCH, связанной с углублением форсунок, в исключительных случаях может привести к тому, что отдельные элементы системы ванны будут выступать за ее края.

附加的喷嘴 DELUXE

HOESCH-平面技术 型号

型号

附加的Deluxe按摩喷嘴可以装在Hoesch多种款式的浴缸上。
具体请查阅该款式浴缸的简介“按摩设备追加价格表”(可选按摩喷嘴栏)。
附加的喷嘴(型号:690960)一般都通过HOESCH的平面技术嵌到浴缸表面中。
所有其他的标准配置的喷嘴以及另外订的特殊配件如水底灯按标准都不是嵌入式的。
若附加的喷嘴外需要标准配置的喷嘴或水底灯等按嵌入式安装的话,请在订单上注明附加型号 661799。

661799

在使用HOESCH-平面技术的时候,个别情况下可能会因为嵌入喷嘴而导致超出系统允许的规定范围。

ADDITIONAL AIR-INJECTION-NOZZLES / ДОПОЛНИТЕЛЬНЫЕ АЭРОМАССАЖНЫЕ ФОРСУНКИ AIR-INJECT / 附加的喷气嘴

You can find the model-specific, possible number of additional air-inject nozzles on the respective page of the tub model in the overview „Whirl system extra charge“ (air-inject nozzle slits – optional). Air-inject nozzles are not deepened into the tub surface. The additional air-inject nozzles are adapted to the modelspecific routing layout of the series nozzles.

Возможное количество дополнительных аэромассажных форсунок Air-Inject, зависящее от модели, Вы найдете на странице с соответствующей моделью в обзоре „Наценка за гидромассажные системы“ (столбец аэромассажные форсунки Air-Inject – опция). Аэромассажные форсунки Air-Inject не углубляются в поверхность ванны. Дополнительные форсунки Air-Inject подгоняются под работу серийных форсунок соответствующей модели.

不同款式的浴缸附加的喷气喷嘴数量可以在该款式浴缸的简介“按摩设备追加价格表”(可选喷气喷嘴栏)查阅。
喷气喷嘴不是嵌在浴缸表面里的。附加的喷气喷嘴的位置根据各种款式浴缸自身的喷嘴的排列而定。


REVIVA II
WHIRL+AIR**EQUIPMENT**

- 4-8 Whirl jets Ø 60 mm (depending on model)
- 4-8 Back jets (depending on model)
- 2-4 Feet jets (depending on model)
- 12-23 Air jets (depending on model)
- 2 LED-RGB Ø 60 mm lighting with controller and automatic colour-light changer
- Adjustable blower 700W with pre air heating and ozonation
- Adjustable water pump 900W, self-draining
- Suction jet combined with overflow drain fitting HOESCH Combi
- Tub rim keypad
- Remote control
- HOESCH control 230 V, 50/60 Hz
- Completely installed piping system
- Visible parts in chrome finish

СТАНДАРТНОЕ ОБОРУДОВАНИЕ

- 4-8 Форсунки водные Ø 60 mm, (зависит от модели)
- 4-8 Форсунки для спины (зависит от модели)
- 2-4 форсунки для ступней (зависит от модели)
- 12-23 Форсунки воздушные, (зависит от модели)
- 2 LED-RGB прожектора Ø 60 mm с автоматическим переключателем цветов
- Компрессор, регулируемый 700 Вт, с подогревом воздуха и озонированием
- Насос самосливающийся 900 Вт, регулируемый
- Отсасывающая форсунка соединена со сливной/переливной арматурой Hoesch Combi
- Панель управления на бортике ванны
- Пульт дистанционного управления
- Блок управления Hoesch 230 В, 50/60 Гц
- Полностью установленная система трубопроводов
- Видимые хромированные детали

设备

- 4-8水喷头Ø 60 mm (按型号)
- 4-8背部喷头 (按型号)
- 2-4脚部喷头 (按型号)
- 12-23气喷头 (按型号)
- 2LED-RGBØ 60 mm照明连控制器和彩灯变换器
- 可调式鼓风机, 700 W, 空气预热器和臭氧处理的
- 自排空按摩水泵, 可调式, 900 W
- HOESCH Combi带吸水口的溢水去水配件
- 缸边控制面板
- 遥控器
- HOESCH控制器 230 V, 50/60 Hz
- 原装管道系统
- 镀铬的外露部件



- i** Rotating whirl jet
 Ращющиеся гидромассажные форсунки
 可旋转按摩喷头



- i** Super-flat air jet
 Суперплоская воздушная форсунка
 超平气喷嘴头



- i** Back jets
 Форсунки на спину
 背部喷头



- i** Feet jets
 Форсунки для ступей
 脚部喷头



- i** Remote control
 Дистанционный пульт управления
 遥控器



- i** Control panel on the edge of the bathtub
 Панель управления на бортике ванны
 缸边键盘

ACCESSORIES – REVIVA II		ARTICLE NO.
2 LED- RGB with automatic colour-light changer, colours: white, red, orange, yellow, green, blue, indigo, violet	chrome-plated	69689.305
Integrated electric heater 2,0 kW, 230 V incl. control		69709
Automatic system disinfection		6971201
Vital station for water revitalisation		69706
Ventilation/service grid (420 x 325 mm)	white alu-eloxadized	6683.310 6683.340
InvisibleSound Incl. complete sound module (Bluetooth) at 230 V, 50/60 Hz with: – 2 woofer/mid-range speaker, 60 watts		69719

ДОПОЛНИТЕЛЬНЫЕ АКССЕССУАРЫ – REVIVA II		НОМЕР АРТИКУЛА
2 LED-RGB прожектора с автоматическим переключателем цветов, Цвета: белый, красный, оранжевый, желтый, зелёный, голубой, индиго, фиолетовый	хромированный	69689.305
Интегрированный электронгреватель 2,0 кв, 230В с управлением (не доступен при озромассаже)		69709
Автоматическая система дезинфекции		6971201
Блок ревитализации воды		69706
Вентиляционная/контрольная решетка (420 x 325 mm)	белый алюминий элоксированный	6683.310 6683.340
InvisibleSound В комплекте со звуковым модулем (Bluetooth) на 230 В 50/60 Гц вместе с: – 2 динамиками: 1 низко и 1 среднетональный 60в		69719

特殊配件 – REVIVA II		型号
2盏带彩灯转换器的LED-RGB灯， 颜色：白、红、橙、黄、绿、蓝、紫蓝、紫	镀铬	69689.305
一体式电加热器2.0 kW, 230 V 连控制器		69709
自动消毒系统		6971201
用于水活化的维涛主控台		69706
通风/检测口 (420 x 325 mm)	白色 阳极电镀铝	6683.310 6683.340
InvisibleSound 包括完整的230 V · 50/60 Hz声音模块（蓝牙）并带：– 2个低音/中音扬声器，60瓦		69719

Fragrant and care products see page 185-186 / Ароматные средства и средство для ухода см. страницу 185-186 / 香薰和护理产品请参考第185-186页。
Bath-accessories see page 184 / Аксессуары для ванной см. страницу 184 / 沐浴用品请参考第184页。


LAOLA II
WHIRL+AIR**EQUIPMENT**

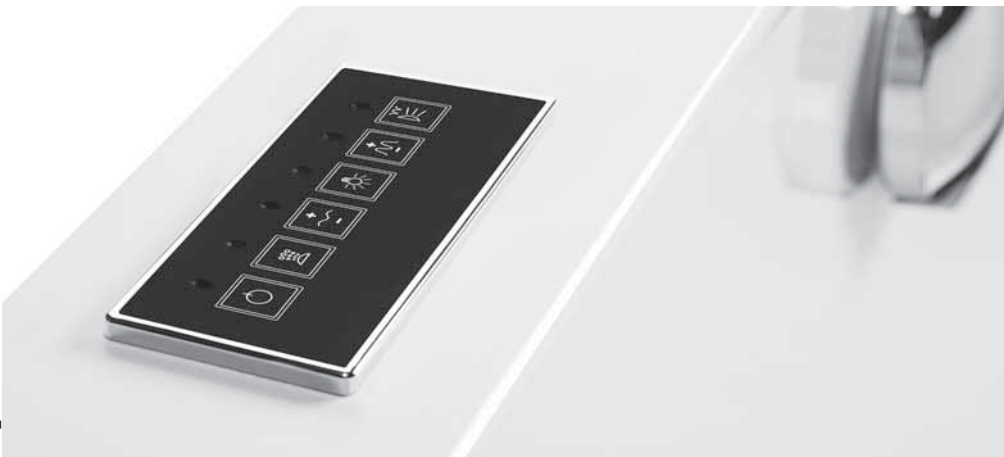
- 4-8 Whirl jets Ø 60 mm (depending on model)
- 12-23 Air jets (depending on model)
- 1 LED-RGB Ø 60 mm white with controller
- Adjustable blower 700W with pre air heating and ozonation
- Adjustable water pump 900W, self-draining
- Suction jet combined with overflow drain fitting HOESCH Combi
- Tub rim keypad
- HOESCH control 230 V, 50/60 Hz
- Completely installed piping system

СТАНДАРТНОЕ ОБОРУДОВАНИЕ

- 4-8 Форсунки водные Ø 60 mm, (зависит от модели)
- 12-23 Форсунки воздушные, (зависит от модели)
- 1 белый LED прожектор Ø 60 mm с управлением
- Компрессор, регулируемый 700 Вт, с подогревом воздуха и озонированием
- Насос самосливающийся 900 Вт, регулируемый
- Отсасывающая форсунка соединена со сливной/переливной арматурой Hoesch Combi
- Панель управления на бортике ванны
- Блок управления Hoesch 230 В, 50/60 Гц
- Полностью установленная система трубопроводов
- Видимые хромированные детали

设备

- 4-8水喷头Ø 60 mm (按型号)
- 12-23气喷头 (按型号)
- 1LED-RGBØ 60 mm白灯连控制器
- 可调式鼓风机, 700 W, 空气预热器和臭氧处理的
- 自排空按摩水泵, 可调式, 900 W
- HOESCH Combi带吸水口的溢水去水配件
- 缸边控制面板
- HOESCH控制器 230 V, 50/60 Hz
- 原装管道系统
- 镀铬的外露部件



i Control panel on the edge of the bathtub
Панель управления на бортике ванны
缸边键盘



i Air jet
Воздушная форсунка
气喷头



i Whirl jet
Форсунка водная
水喷头

ACCESSORIES - LAOLA II		ARTICLE NO.
4 back- and 2 feet jets, adjustable (not for 6017, 6620, 6614)	chrome-plated	69715.305
8 back- and 2 feet jets, adjustable (for 3666, 3667, 3705, 3706)	chrome-plated	69720.305
8 back- and 4 feet jets, adjustable (for 3692, 3693, 3694, 6652)	chrome-plated	69716.305
Surcharge for HOESCH Combi Plus combined with drain / overflow fitting (factory installed)	chrome-plated	69689.305
Integrated electric heater 2,0 kW, 230 V incl. control		69709
Ventilation/service grid (420 x 325 mm)	white alu-eloxadized	6683.310 6683.340
InvisibleSound Incl. complete sound module (Bluetooth) at 230 V, 50/60 Hz with: - 2 woofer/mid-range speaker, 60 watts		69719

ACCESSOIRES EN OPTION - LAOLA II		НОМЕР АРТИКУЛА
4 гидро форсунки для спины, 2 гидро форсунки для ног. Регулируемые (не доступны для 6017, 6620, 6614)	хромированный	69715.305
8 гидро форсунки для спины, 2 гидро форсунки для ног. Регулируемые (для 3666, 3667, 3705, 3706)	хромированный	69720.305
8 гидро форсунки для спины, 4 гидро форсунки для ног. Регулируемые (для 3692, 3693, 3694, 6652)	хромированный	69716.305
Надбавка к цене за HOESCH Combi Plus в комплекте со слив/переливом (монтируется на заводе)	хромированный	69689.305
Интегрированный электронагреватель 2,0 кв, 230В с управлением		69709
Вентиляционная/контрольная решетка (420 x 325 mm)	белый алюминий эпоксированный	6683.310 6683.340
InvisibleSound В комплекте со звуковым модулем (Bluetooth) на 230 Вв 50/60 Гц вместе с: - 2 динамика: 1 низко и 1 среднетональный 60в		69719

特殊配件 - LAOLA II		型号
4个背部和2个脚部喷头，可调校（不为 6017, 6620, 6614）	Cromato	69715.305
8个背部和2个脚部喷头，可调校 (适用于3666, 3667, 3705, 3706)	Cromato	69720.305
8个背部和4个脚部喷头，可调校 (适用于3692, 3693, 3694, 6652)	Cromato	69716.305
HOESCH Combi Plus 附加费 与气喷系统X的排水/溢水配件结合 (出厂前预装)	Cromato	69689.305
一体式电加热器2.0 kW, 230 V 连接器		69709
通风/检测口 (420 x 325 mm)	Bianco Alluminio	6683.310 6683.340
InvisibleSound 包括完整的230 V, 50/60 Hz声音模块（蓝牙）并带： - 2个低音/中音扬声器，60瓦		69719

Fragrant and care products see page 185-186 / Ароматные средства и средства для ухода см. страницу 185-186 / 香薰和护理产品请参考第185-186页。
Bath-accessories see page 184 / Аксессуары для ванной см. страницу 184 / 沐浴用品请参考第184页。


TERGUM
WHIRL

**EQUIPMENT**

- 10 Back jets
- Adjustable blower 400W with pre air heating and ozonation
- Adjustable water pump 900W, self-draining
- Suction jet combined with overflow drain fitting HOESCH Combi
- Remote control
- HOESCH control 230 V, 50/60 Hz
- Completely installed piping system
- Visible parts in chrome finish

СТАНДАРТНОЕ ОБОРУДОВАНИЕ

- 10 Форсунки для спины (зависит от модели)
- Компрессор, регулируемый 400 Вт, с подогревом воздуха и озонированием
- Насос самосливающийся 900 Вт, регулируемый
- Отсасывающая форсунка соединена со сливной/переливной арматурой Hoesch Combi
- Пульт дистанционного управления
- Блок управления Hoesch 230 В, 50/60 Гц
- Полностью установленная система трубопроводов
- Видимые хромированные детали

设备

- 10背部喷头
- 可调式鼓风机，400 W，空气预热器和臭氧处理的
- 自排空按摩水泵，可调式，900 W
- HOESCH Combi带吸水口的溢水去水配件
- 遥控器
- HOESCH控制器 230 V, 50/60 Hz
- 原装管道系统
- 镀铬的外露部件

ACCESSORIES – TERGUM

ARTICLE NO.

LED underwater spotlights, chrome-plated with an operating button for bathtub rim. Including control with integrated colour light changer
Colours: white, red, orange, yellow, green, blue, indigo, violet (factory installed)
2 LED spotlights
4 LED spotlights

chrome-plated

690913T
690914T

Surcharge for HOESCH Combi Plus combined with drain / overflow fitting (factory installed)

chrome-plated

69689.305

Integrated electric heater 2,0 kW, 230 V incl. control

69709

Ventilation/service grid (420 x 325 mm)

weiß
Alu-Eloxiert6683.310
6683.340

InvisibleSound Incl. complete sound module (Bluetooth) at 230 V, 50/60 Hz with:
– 2 woofer/mid-range speaker, 60 watts

69719

ДОПОЛНИТЕЛЬНЫЕ АКСЕССУАРЫ – TERGUM

НОМЕР АРТИКУЛА

LED-RGB прожектора, хромированные, с кнопкой управления на бортике ванны с управлением и автоматическим переключателем цветов
Цвета: белый, красный, оранжевый, жёлтый, зелёный, голубой, индиго, фиолетовый (монтируется на заводе)
2 LED-RGB прожектора
4 LED-RGB прожектора

хромированный

690913T
690914T

Надбавка к цене за HOESCH Combi Plus в комплекте со слив/переливом (монтируется на заводе)

хромированный

69689.305

Интегрированный электронагреватель 2,0 кв, 230В с управлением

69709

Вентиляционная/контрольная решетка (420 x 325 mm)

белый
алюминий
элоксированный6683.310
6683.340

InvisibleSound В комплекте со звуковым модулем (Bluetooth) на 230 В 50/60 Гц вместе с: – 2 динамиками: 1 низко и 1 среднетонный 60в

69719

特殊配件 – TERGUM

型号

LED水底灯，镀铬
浴缸边操作按键，包括带彩灯转换器的控制器
颜色：白、红、橙、黄、绿、蓝、紫蓝、紫（工厂预装）
2 盏LED灯
4 盏LED灯

镀铬

690913T
690914T

HOESCH Combi Plus 附加费 镀铬
与水喷系统的排水/溢水配件结合（出厂预装）

镀铬

69689.305

一体式电加热器2.0 kW, 230 V 连接控制器

69709

通风/检测口 (420 x 325 mm)

白色
阳极电镀铬6683.310
6683.340

InvisibleSound 包括完整的230 V，50/60 Hz声音模块（蓝牙）并带：
– 2个低音/中音扬声器，60瓦

69719



i Remote control
Дистанционный пульт
управления
遥控器



i Back jets
Форсунки на спину
背部喷头



TERGUM FOR TWO

WHIRL




EQUIPMENT

- 20 Back jets
- 2x Adjustable blower 400W with pre air heating and ozonation
- 2x Adjustable water pump 900W, self-draining
- Suction jet combined with overflow drain fitting HOESCH Combi
- 2x Remote control
- HOESCH control 230 V, 50/60 Hz
- Completely installed piping system
- Visible parts in chrome finish

СТАНДАРТНОЕ ОБОРУДОВАНИЕ

- 20 Форсунки для спины (зависит от модели)
- 2x Компрессор, регулируемый 400 Вт, с подогревом воздуха и озонированием
- 2x Насос самосливающийся 900 Вт, регулируемый
- Отсасывающая форсунка соединена со сливной/переливной арматурой Hoesch Combi
- 2x Пульт дистанционного управления
- Блок управления Hoesch 230 В, 50/60 Гц
- Полностью установленная система трубопроводов
- Видимые хромированные детали

设备

- 20背部喷头
- 2可调式鼓风机，400 W，空气预热器和臭氧处理的
- 2自排空按摩水泵，可调式，900 W
- HOESCH Combi带吸水口的溢水去水配件
- 2遥控器
- HOESCH控制器 230 V, 50/60 Hz
- 原装管道系统
- 镀铬的外露部件

ACCESSORIES – TERGUM FOR TWO

ARTICLE NO.

LED underwater spotlights, chrome-plated with an operating button for bathtub rim.

Including control with integrated colour light changer

Colours: white, red, orange, yellow, green, blue, indigo, violet (factory installed)

2 LED spotlights

4 LED spotlights

chrome-plated

690913T

690914T

Surcharge for HOESCH Combi Plus combined with drain / overflow fitting (factory installed)

chrome-plated

69689.305

Integrated electric heater 2,0 kW, 230 V incl. control

69709

Ventilation/service grid (420 x 325 mm)

white
alu-eloxadized

6683.310

6683.340

InvisibleSound Incl. complete sound module (Bluetooth) at 230 V, 50/60 Hz with:
– 2 woofer/mid-range speaker, 60 watts

69719

ДОПОЛНИТЕЛЬНЫЕ АКЦЕССУАРЫ – TERGUM FOR TWO

НОМЕР АРТИКУЛА

LED-RGB прожектора, хромированные, с кнопкой управления на бортике ванны с управлением и автоматическим переключателем цветов
Цвета: белый, красный, оранжевый, желтый, зелёный, голубой, индиго, фиолетовый (монтируется на заводе)

2 LED-RGB прожектора

4 LED-RGB прожектора

хромированный

690913T

690914T

Надбавка к цене за HOESCH Combi Plus в комплекте со слив/переливом (монтируется на заводе)

хромированный

69689.305

Интегрированный электрический нагреватель 2,0 кв, 230В с управлением

69709

Grille d'aération/trappe de visite (420 x 325 mm)

белый
алюминий
элюксированный

6683.310

6683.340

Вентиляционная/контрольная решётка (420 x 325 mm)

69719

特殊配件 – TERGUM FOR TWO

型号

LED水底灯，镀铬
连缸边操作按键 包括带彩灯转换器的控制器
颜色：白、红、橙、黄、绿、蓝、紫蓝、紫（工厂预装）
2 盏LED灯
4 盏LED灯

镀铬

690913T

690914T

HOESCH Combi Plus 附加费 镀铬
与水喷系统的排水/溢水配件结合（出厂前预装）

镀铬

69689.305

一体式电加热器2.0 kW, 230 V 连控制器

69709

通风/检测口 (420 x 325 mm)

白色
阳极电镀铬

6683.310

6683.340

InvisibleSound 包括完整的230 V, 50/60 Hz声音模块（蓝牙）并带：
– 2个低音/中音扬声器，60瓦

69719



- 2 x Remote control
- 2 x дистанционный пульт управления
- 2 x 遥控器



- Back jets
- Форсунки на спину
- 背部喷头

Аковины

面盆

WASHBASIN



┌ CARTA
├ LAENIA
├ LEROS
├ NAMUR
└ NAMUR LOUNGE

_____	133
_____	133
_____	135
_____	134
_____	134




CARTA


GB

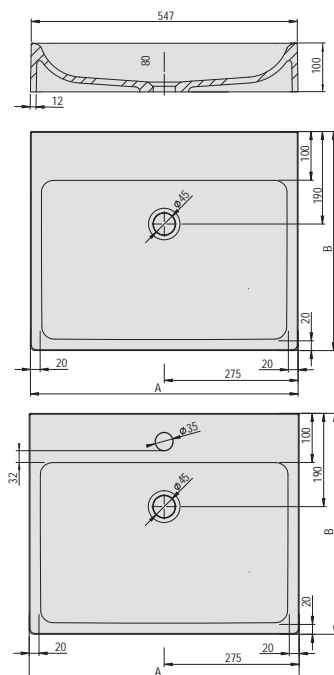
Washbasin attachment for wall fitting or fitting with elevated pedestal, without overflow, i.e. a sealable drain valve is not required for connection.

RU

Раковина для монтажа на подстолье для настенного смесителя или смесителя с высокой напольной стойкой, без перелива, т. е. требуется подключение к незапираемому сливному вентилю

CN

用于壁挂式安装或与高架基座安装的洗脸盆配件，不带溢水，就是说，连接时不需要可密封的排水阀



VARIANT 衍生款式	ARTICLE NO. Номер артикула 型号	LENGTH AND WIDTH Длина и ширина 长度与宽度 (mm) A X B	HEIGHT/DEPTH Высота / глубина 高度/深度 (mm)	INSTALLATION HEIGHT Высота установки 安装高度 (mm)
D	4430.010	500 x 400	80	100
D	4430.013	500 x 400	80	100
D	4431.010	550 x 450	80	100
D	4431.013	550 x 450	80	100
D	4432.010	600 x 500	80	100
D	4432.013	600 x 500	80	100
D	4435.010*	500 x 400	80	100
D	4435.013*	500 x 400	80	100
D	4436.010*	550 x 450	80	100
D	4436.013*	550 x 450	80	100
D	4437.010*	600 x 500	80	100
D	4437.013*	600 x 500	80	100

* with mixer hole
* с отверстием под смеситель
* 带龙头头孔


LASENIA


GB

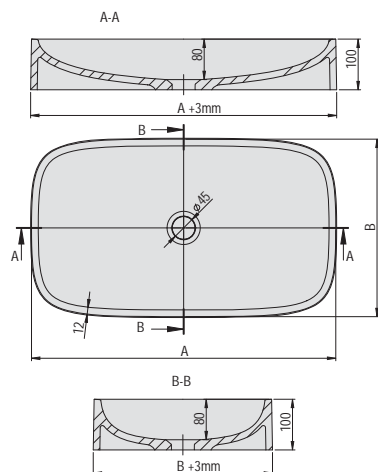
Washbasin attachment for wall fitting or fitting with elevated pedestal, without overflow, i.e. a sealable drain valve is not required for connection.

RU

Раковина для монтажа на подстолье для настенного смесителя или смесителя с высокой напольной стойкой, без перелива, т. е. требуется подключение к незапираемому сливному вентилю

CN

用于壁挂式安装或与高架基座安装的洗脸盆配件，不带溢水，就是说，连接时不需要可密封的排水阀



VARIANT 衍生款式	ARTICLE NO. Номер артикула 型号	LENGTH AND WIDTH Длина и ширина 长度与宽度 (mm) A X B	HEIGHT/DEPTH Высота / глубина 高度/深度 (mm)	INSTALLATION HEIGHT Высота установки 安装高度 (mm)
D	4520.010	500 x 300	80	100
D	4520.013	500 x 300	80	100
D	4521.010	600 x 350	80	100
D	4521.013	600 x 350	80	100
D	4522.010	700 x 400	80	100
D	4522.013	700 x 400	80	100

NAMUR



GB

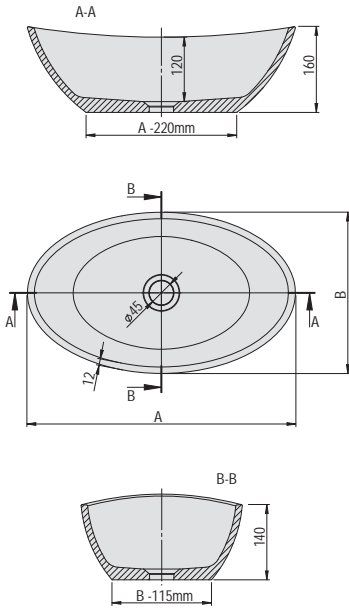
RU

CN

Washbasin attachment for wall fitting or fitting with elevated pedestal, without overflow, i. e. a sealable drain valve is not required for connection.

Раковина для монтажа на подстолье для настенного смесителя или смесителя с высокой напольной стойкой, без перелива, т. е. требуется подключение к незапираемому сливному вентилю

用于壁嵌式安装或与高架基座安装的洗脸盆配件，不带溢水，就是说，连接时不需要可密封的排水阀



VARIANT Вариант 衍生款式	ARTICLE NO. Номер артикула 型号	LENGTH AND WIDTH Длина и ширина 长度与宽度 (mm) A X B	HEIGHT/DEPTH Высота / глубина 高度/深度 (mm)	INSTALLATION HEIGHT Высота установки 安装高度 (mm)
D	4410.010	500 x 300	120	160
D	4410.013	500 x 300	120	160
D	4411.010	600 x 350	120	160
D	4411.013	600 x 350	120	160
D	4412.010	700 x 400	120	160
D	4412.013	700 x 400	120	160

SPECIAL ACCESSORIES FOR NAMUR Дополнительные аксессуары Namur 特殊配件 Namur	ARTICLE NO. Номер артикула 型号
Template for Namur 500 x 300 Шаблон для Namur 500 x 300 模板 Namur 500 x 300	170008
Template for Namur 600 x 350 Шаблон для Namur 600 x 350 模板 Namur 600 x 350	170009
Template for Namur 700 x 400 Шаблон для Namur 700 x 400 模板 Namur 700 x 400	170010

NAMUR LOUNGE



GB

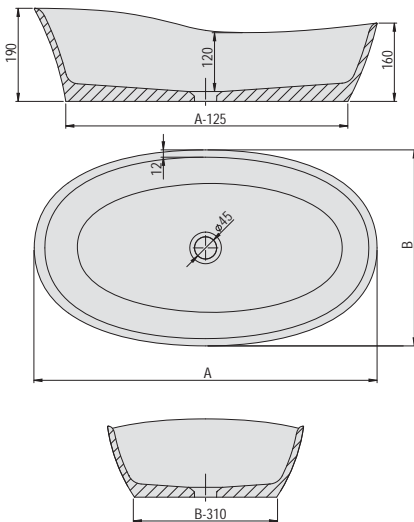
RU

CN

Washbasin attachment for wall fitting or fitting with elevated pedestal, without overflow, i. e. a sealable drain valve is not required for connection.

Раковина для монтажа на подстолье для настенного смесителя или смесителя с высокой напольной стойкой, без перелива, т. е. требуется подключение к незапираемому сливному вентилю

用于壁嵌式安装或与高架基座安装的洗脸盆配件，不带溢水，就是说，连接时不需要可密封的排水阀



VARIANT Вариант 衍生款式	ARTICLE NO. Номер артикула 型号	LENGTH AND WIDTH Длина и ширина 长度与宽度 (mm) A X B	HEIGHT/DEPTH Высота / глубина 高度/深度 (mm)	INSTALLATION HEIGHT Высота установки 安装高度 (mm)
D	4420.010	500 x 300	120	160
D	4420.013	500 x 300	120	160
D	4421.010	600 x 350	120	160
D	4421.013	600 x 350	120	160
D	4422.010	700 x 400	120	160
D	4422.013	700 x 400	120	160

SPECIAL ACCESSORIES FOR NAMUR LOUNGE Дополнительные аксессуары Namur Lounge 特殊配件 Namur Lounge	ARTICLE NO. Номер артикула 型号
Template for Namur Lounge 500 x 300 Шаблон для Namur Lounge 500 x 300 模板 Namur Lounge 500 x 300	170019
Template for Namur Lounge 600 x 350 Шаблон для Namur Lounge 600 x 350 模板 Namur Lounge 600 x 350	170020
Template for Namur Lounge 700 x 400 Шаблон для Namur Lounge 700 x 400 模板 Namur Lounge 700 x 400	170021

GB

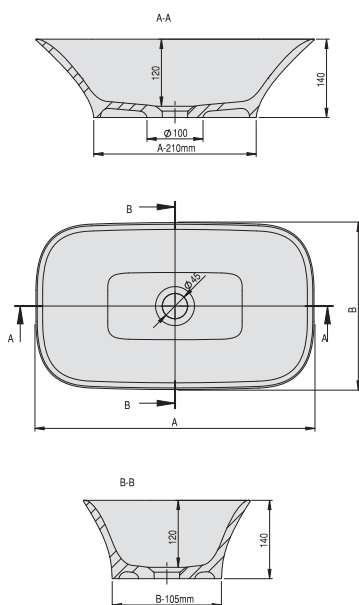
Washbasin attachment for wall fitting or fitting with elevated pedestal, without overflow, i.e. a sealable drain valve is not required for connection.

RU

Раковина для монтажа на подстолье для настенного смесителя или смесителя с высокой напольной стойкой, без перелива, т. е. требуется подключение к незапираемому сливному вентилю

CN

用于壁嵌式安装或高架基座安装的洗脸盆配件，不带溢水，就是说，连接时不需要可密封的排水阀




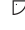

VARIANT Вариант 衍生款式	ARTICLE NO. Номер артикула 型号	LENGTH AND WIDTH Длина и ширина 长度与宽度 (mm) A X B	HEIGHT/DEPTH Высота / глубина 高度/深度 (mm)	INSTALLATION HEIGHT Высота установки 安装高度 (mm)
D	4471.010	500x300	120	140
D	4471.013	500x300	120	140
D	4472.010	600x350	120	140
D	4472.013	600x350	120	140
D	4473.010	700x400	120	140
D	4473.013	700x400	120	140

STEAM CABINS

Паровые кабины

蒸汽房



 HOESCH COMFORT _____	144
 SENSEPERIENCE _____	138
 _____	139
 _____	139
 SENSEPERIENCE PANEEL _____	141
 _____	141
 STEAMBOX 330 _____	143
 STEAMSET _____	142



SENSEPERIENCE

EQUIPMENT

- Back walls in white made of toughened safety glass with EverClean coating.
- Frameless glazing (6 mm) made of toughened safety glass with EverClean coating.
- Roof, made of glass (8 mm).
- Shower tray (optionally) made of mineral cast Incl. pre-assembled frame
- Integrated control panel
- Steam generator with automatic rinse and decalcification. Nominal voltage 230 V, 50/60 Hz
- Steam jet with a condensate drip tray
- Functional column made of glass, two functional columns on the rectangular version 1600x1000, 1800x1000
- Fittings (chrome-plated) consisting of (per functional column): Hand shower with rail, rain shower (8 l/min), cascade and cool down jet;
- Thermostat 1/2", 1 shut-off valve.
- Rain shower, cascade and cool down jet electronically operated
- Sound module with radio, 2 speakers,
- Bluetooth
- LED-stripe with colour changer in the roof frame
- A stool made of stainless steel with PU seat, for the rectangular version 1600x1000 and 1800x1000 two stools
- Glass frame joints with lifting mechanism

СТАНДАРТНАЯ КОМПЛЕКТАЦИЯ

- Задние стенки в белом цвете из закаленного стекла с покрытием EverClean
- Безрамная конструкция из закаленного стекла (6 мм) с покрытием EverClean
- Крыша из стекла (8 мм)
- Душевой поддон (опция) из минерального литья, включая опорную раму в сборе
- встроенная панель управления
- Парогенератор с автоматической промывкой и удалением известкового налета. Номинальное напряжение 230 В, 50/60 Гц 3.3 кВт для прямоугольной версии 1000x1000, 1200x1000, а также для четверти круга и квадратной версии 1000x1000 4.0 кВт для прямоугольной версии 1400x1000, 1600x1000, 1800x1000
- паровая форсунка с поддоном для сбора конденсата
- функциональная панель из стекла, две функциональные панели на прямоугольной версии 1600x1000, 1800x1000
- Хромированный душевой комплект включает: душевую лейку со штангой, верхний душ (8 л / мин), каскад и форсунку для холодной воды; Термостат 1/2", 1 запорный клапан.
- Верхний душ, каскад и форсунка для холодной воды управляются электроникой
- Звуковой модуль с радио, два динамика
- Bluetooth
- Лента LED с переключателем цвета в раме крыши
- табурет из нержавеющей стали и с полиуретановым сидением, прямоугольная версия 1600x1000 и 1800x1000, 2 табурета

设备

- 采用EverClean涂层的钢化安全玻璃制成的白色后墙。
- 采用EverClean涂层的钢化安全玻璃制成的无框玻璃屏 (6mm)。
- 顶部由玻璃制成 (8mm)。
- 淋浴盘 (可选) 由铸石制成, 包括预装框架
- 集成控制面板
- 带自动冲洗和脱钙功能的蒸汽发生器。额定电压230 V, 50/60 Hz 3.3 kW用于长方形款式 1000x1000, 1200x1000, 扇形和正方形款式 1000x1000 4.0kW用于长方形款式 1400x1000, 1600x1000, 1800x1000
- 带冷凝滴水盘的蒸汽喷嘴
- 由玻璃制成的功能柱, 长方形款式 1600x1000, 1800x1000装有条功能柱
- 五金龙头配置 (镀铬) 包括 (每条功能柱): 带滑杆的手持花洒, 雨林花洒 (8 升 / 分钟), 瀑布式及冷却喷嘴; 恒温器1/2", 1个截止阀。
- 雨林花洒, 瀑布式和冷却喷嘴为电子控制
- 带收音机的音响模块, 2个扬声器
- 蓝牙
- 在顶部框架内带颜色转换器的LED灯条
- 带PU垫的不锈钢凳子, 长方形款式 1600x1000和1800x1000配两个凳子
- 配门的款式: 带升降功能的玻璃夹

COLOUR COMBINATION FOR GLASS WALL

ЦВЕТОВЫЕ КОМБИНАЦИИ СТЕНОК
玻璃后墙的颜色组合

ARTICLE NO.

Номер артикула
型号

Technical wall white / Back wall white

Техническая стенка белая | задняя стенка белая
设备墙白色 | 后墙白色

550*

Technical wall silver / Back wall silver

Техническая стенка серебряная | задняя стенка серебряная
设备墙银色 | 后墙银色

551**

Technical wall black / Back wall black

Техническая стенка черная | задняя стенка черная
设备墙黑色 | 后墙黑色

552**

* Standard colour / Стандартный цвет / 标准

** Special colours: Glass colors 1 - Surcharge + 15% / Специальные цвета: Цвета стекла 1 - Доплата + 15% / 特殊玻璃颜色 1 : 附加费: +15%, 551-Silver/Серебряный/银色, 552-Black/чёрный/黑色, 715-Slate grey/Шиферсерый/石板灰色, 730-Stone grey/Камень серый/岩石灰色, 737-Dusty grey/серая пыль/土灰色, 747-Grey/Серый/灰色, 902-Grey white/сера-белый/灰白

Glass colors 2 - Surcharge + 25%, other colour from the RAL-K7 colour guide, Другие цвета по RAL согласно K7, 从RAL-K7颜色指南里的其它颜色.

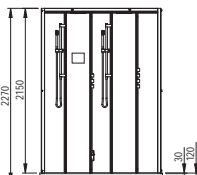
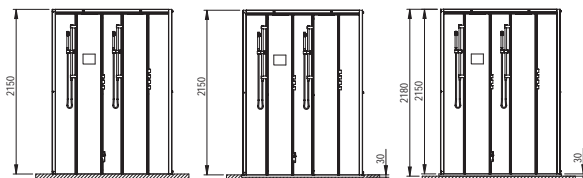
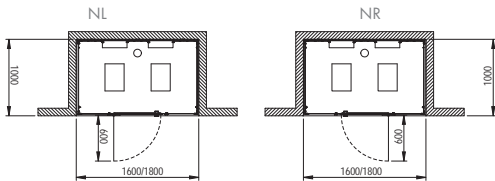
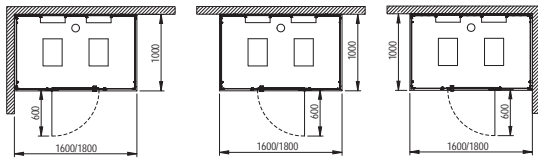
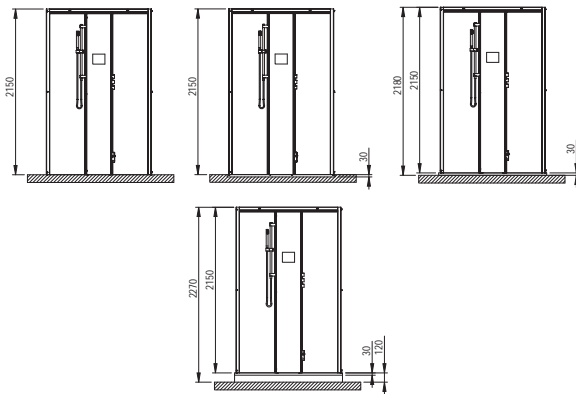
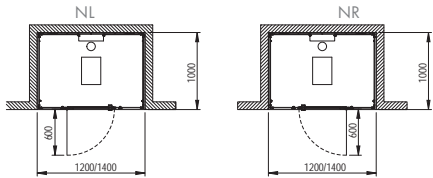
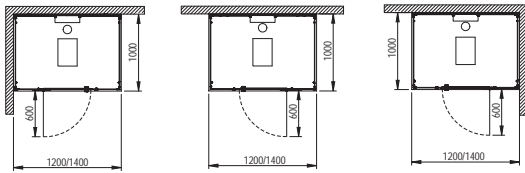


Attention: | Стандартный цвет | 标准颜色:

Technical wall with fittings | Техническая стенка с арматурой | 带龙头的设备墙

Back wall without fittings | Задняя стенка без арматуры | 不带龙头的后墙

SENSEPERIENCE



MODEL Модель 品名	ARTICLE NO. Номер артикула 型号	LENGTH AND WIDTH Длина и ширина 长度与宽度 (mm)	HEIGHT/DEPTH Высота / глубина 高度/深度 (mm)	SPECIAL COLOURS Специальные цвета 特殊颜色	SPECIAL ACCESSORIES PAGE Страница специальных аксессуаров 配件页
1200 x 1000-L	532321B*	1180 x 980	2150	550	140
1200 x 1000-R	531321B*	1180 x 980	2150	550	140
1200 x 1000-V	533321B*	1180 x 980	2150	550	140
1200 x 1000-L	532321xA**	1200 x 1000	2270	550	140
1200 x 1000-R	531321xA**	1200 x 1000	2270	550	140
1200 x 1000-V	533321xA**	1200 x 1000	2270	550	140
1200 x 1000-NR	534321xA**	1200 x 1000	2270	550	140
1200 x 1000-NL	535321xA**	1200 x 1000	2270	550	140
1400 x 1000-L	532341B*	1380 x 980	2150	550	140
1400 x 1000-R	531341B*	1380 x 980	2150	550	140
1400 x 1000-V	533341B*	1380 x 980	2150	550	140
1400 x 1000-L	532341xA***	1400 x 1000	2270	550	140
1400 x 1000-R	531341xA***	1400 x 1000	2270	550	140
1400 x 1000-V	533341xA***	1400 x 1000	2270	550	140
1400 x 1000-NR	534341xA***	1400 x 1000	2270	550	140
1400 x 1000-NL	535341xA***	1400 x 1000	2270	550	140

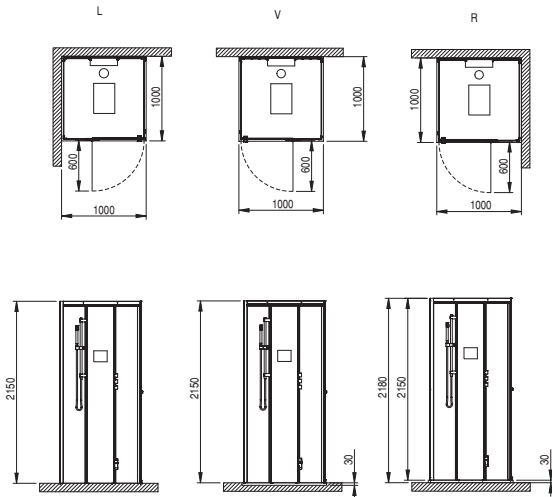
MODEL Модель 品名	ARTICLE NO. Номер артикула 型号	LENGTH AND WIDTH Длина и ширина 长度与宽度 (mm)	HEIGHT/DEPTH Высота / глубина 高度/深度 (mm)	SPECIAL COLOURS Специальные цвета 特殊颜色	SPECIAL ACCESSORIES PAGE Страница специальных аксессуаров 配件页
1600 x 1000-L	532361B*	1580 x 980	2150	550	140
1600 x 1000-R	531361B*	1580 x 980	2150	550	140
1600 x 1000-V	533361B*	1580 x 980	2150	550	140
1600 x 1000-L	532361xA***	1600 x 1000	2270	550	140
1600 x 1000-R	531361xA***	1600 x 1000	2270	550	140
1600 x 1000-V	533361xA***	1600 x 1000	2270	550	140
1600 x 1000-NR	534361xA***	1600 x 1000	2270	550	140
1600 x 1000-NL	535361xA***	1600 x 1000	2270	550	140
1800 x 1000-L	532381B*	1780 x 980	2150	550	140
1800 x 1000-R	531381B*	1780 x 980	2150	550	140
1800 x 1000-V	533381B*	1780 x 980	2150	550	140
1800 x 1000-L	532381xA***	1800 x 1000	2270	550	140
1800 x 1000-R	531381xA***	1800 x 1000	2270	550	140
1800 x 1000-V	533381xA***	1800 x 1000	2270	550	140
1800 x 1000-NR	534381xA***	1800 x 1000	2270	550	140
1800 x 1000-NL	535381xA***	1800 x 1000	2270	550	140



Do you have a special height? Ask us.
 Вас специальная высота? Просто спросите у нас
 您有特殊的高度需要吗? 请联系我们。

Niche version - the niche size must always be about 1 cm larger than the cabin
 Нишевая версия - размер ниши всегда должен быть на 1 см больше, чем кабина
 壁龛式: 壁龛尺寸必须比房体大 1 cm

SENSEPERIENCE



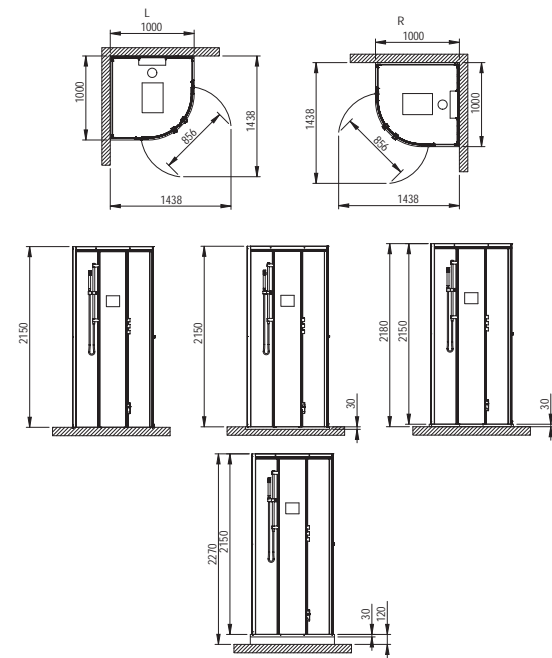
MODEL Модель 品名	ARTICLE NO. Номер артикула 型号	LENGTH AND WIDTH Длина и ширина 长度与宽度 (mm)	HEIGHT/DEPTH Высота / глубина 高度/深度 (mm)	SPECIAL COLOURS Специальные цвета 特殊颜色	SPECIAL ACCESSORIES PAGE Страница специальных аксессуаров 配件页
1000 x 1000-L	532111B*	980 x 980	2150	550	140
1000 x 1000-R	531111B*	980 x 980	2150	550	140
1000 x 1000-V	531111B*	980 x 980	2150	550	140
1000 x 1000-L	532111xA**	1000 x 1000	2270	550	140
1000 x 1000-R	532111xA**	1000 x 1000	2270	550	140
1000 x 1000-V	532111xA**	1000 x 1000	2270	550	140



Do you have a special height? Ask us.
Вас специальная высота? Просто спросите у нас
您有特殊的高度需要吗?请联系我们。

Niche version - the niche size must always be about 1 cm larger than the cabin
Нишевая версия - размер ниши всегда должен быть на 1 см больше, чем кабина
壁龛式: 壁龛尺寸必须比房体大 1 cm

SENSEPERIENCE



MODEL Модель 品名	ARTICLE NO. Номер артикула 型号	LENGTH AND WIDTH Длина и ширина 长度与宽度 (mm)	HEIGHT/DEPTH Высота / глубина 高度/深度 (mm)	SPECIAL COLOURS Специальные цвета 特殊颜色	SPECIAL ACCESSORIES PAGE Страница специальных аксессуаров 配件页
1000 x 1000	533211B*	980 x 980	2150	550	140
1000 x 1000	533211xA**	1000 x 1000	2270	550	140



The ceiling height at the site should be at least 120 mm more than the cabin height.
Высота помещения в месте установки должна составлять 120мм выше высоты кабины.
现场的天花板高度应至少比蒸汽房高120mm。

Changing the cabin height is not possible for the quadrant variant
Изменение высоты кабины невозможно для варианта с квадрантом
象限型号无法更改机舱高度

- * Without shower tray | Без поддона | 不带淋浴盘
- ** Incl. shower tray without anti-slip surface, frame and drain fitting (square drain cover in white), apron available optionally. When ordering shower trays with anti-slip surface SOLIQUE PRO, please omit "xA", e.g. 532341.
- *** Кабина оснащена поддоном SOLIQUE (с гладкой поверхностью). Поддон оснащён стелажом и белой сливной арматурой. Экран для поддона предлагается опционально.
Для этого при заказе нужно указать артикул кабины без прилиски „xA“, например 532341
**** 包括没有防滑底、支架和排水配件的淋浴盘(白色盖), 裙板可选配。当订购带防滑底的淋浴盘, 请省略“xA”, 例如: 532341。
- **** Incl. shower tray without anti-slip surface, frame and drain fitting (square drain cover in white), apron available optionally. When ordering shower trays with anti-slip surface SOLIQUE PRO, please omit "xA", e.g. 532341.
- **** Кабина оснащена поддоном SOLIQUE (с гладкой поверхностью). Поддон оснащён стелажом и белой сливной арматурой. Экран для поддона предлагается опционально.
Для этого при заказе нужно указать артикул кабины без прилиски „xA“, например 532341.
**** 包括没有防滑底、支架和排水配件的淋浴盘(白色盖), 裙板可选配。当订购带防滑底的淋浴盘, 请省略“xA”, 例如: 532341。

SPECIAL ACCESSORIES FOR SENSEPERIENCE

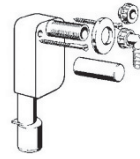
Дополнительные аксессуары SensePerience
特殊配件 SensePerience

ARTICLE NO.
Номер артикула
型号

Siphon for wall mounting (for draining of steam generator and scent dispenser)
Attention: In order to assure an easy installation of SensePerience, the siphon is needed for pre-assem-bly.

Стенной сифон для опорожнения парогенератора и даязатора аромы
Внимание: Стенной сифон требуется уже в процессе установки трубопроводов для обеспечения правильного монтажа кабины SensePerience.

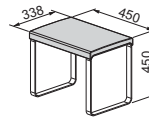
存水弯 壁装式 (用于蒸汽发生器和香薰分发器的排水)
注意: 为了确保叁斯爱迅顺利地安装, 预装时需要配备



27775

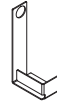
Additional stool made of stainless steel with PU seat
Дополнительный табурет из нержавеющей стали с накладкой из полиуретана PU
附加凳子 不锈钢制造连PU座位

1



27772

Shelf
полка
架子

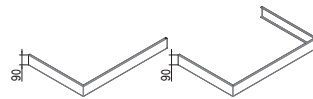


27782

Apron SensePerience made of aluminium, white
Белый алюминиевый экран SensePerience

裙板铝合金制造, 白色 SensePerience

For steam cabin SensePerience rectangular 1200x1000, for a corner
Для кабины SensePerience прямоугольной 1200x1000, Угловая версия
用于长方形叁斯爱迅蒸汽房 1200x1000, 用于墙角式



27803

For steam cabin SensePerience rectangular 1200x1000, for against a wall
Для кабины SensePerience прямоугольной 1200x1000, Пристенная версия
用于长方形叁斯爱迅蒸汽房 1200x1000, 用于靠墙式

27804

For steam cabin SensePerience, rectangular 1200x1000, niche version
Для паровой кабины SensePerience прямоугольник 1200 x 1000, версия в нишу
叁斯皮里恩斯蒸汽淋浴房, 长方形 1200x1000, 壁龛式

27811

For steam cabin SensePerience rectangular 1400x1000, for a corner
Для кабины SensePerience прямоугольной 1400x1000, Угловая версия
用于长方形叁斯爱迅蒸汽房 1400x1000, 用于墙角式

27805

For steam cabin SensePerience rectangular 1400x1000, for against a wall
Для кабины SensePerience прямоугольной 1400x1000, Пристенная версия
用于长方形叁斯爱迅蒸汽房 1400x1000, 用于靠墙式

27806

For steam cabin SensePerience rectangular 1400x1000, niche version
Для паровой кабины SensePerience прямоугольник 1400x1000, версия в нишу
叁斯皮里恩斯蒸汽淋浴房, 长方形 1400x1000, 壁龛式

27812

For steam cabin SensePerience rectangular 1600x1000, for a corner
Для кабины SensePerience прямоугольной 1600x1000, Угловая версия
用于长方形叁斯爱迅蒸汽房 1600x1000, 用于墙角式

27807

For steam cabin SensePerience rectangular 1600x1000, for against a wall
Для кабины SensePerience прямоугольной 1600x1000, Пристенная версия
用于长方形叁斯爱迅蒸汽房 1600x1000, 用于靠墙式

27808

For steam cabin SensePerience rectangular 1600x1000, niche version
Для паровой кабины SensePerience прямоугольник 1600x1000, версия в нишу
叁斯皮里恩斯蒸汽淋浴房, 长方形 1600x1000, 壁龛式

27813

For steam cabin SensePerience rectangular 1800x1000, for a corner
Для кабины SensePerience прямоугольной 1800x1000, Угловая версия
用于长方形叁斯爱迅蒸汽房 1800x1000, 用于墙角式

27809

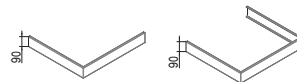
For steam cabin SensePerience rectangular 1800x1000, for against a wall
Для кабины SensePerience прямоугольной 1800x1000, Пристенная версия
用于长方形叁斯爱迅蒸汽房 1800x1000, 用于靠墙式

27810

For steam cabin SensePerience rectangular 1800x1000, niche version
Для паровой кабины SensePerience прямоугольник 1800x1000, версия в нишу
叁斯皮里恩斯蒸汽淋浴房, 长方形 1800x1000, 壁龛式

27814

For steam cabin SensePerience square 1000x1000, for a corner
Для кабины SensePerience Квадрат 1000x1000, Угловая версия
用于方形叁斯爱迅蒸汽房 1000x1000, 用于墙角式



27800

For steam cabin SensePerience square 1000x1000, for against a wall
Для кабины SensePerience Квадрат 1000x1000, Пристенная версия
用于方形叁斯爱迅蒸汽房 1000x1000, 用于靠墙式

27801

For steam cabin SensePerience quarter circle 1000x1000
Для кабины SensePerience четверть круга 1000x1000
用于扇形叁斯爱迅蒸汽房 1000x1000



27802

Template for SensePerience rectangular version installed flush with the floor 1200 x 1000, 1400 x 1000
Шаблон для прямоугольной SensePerience установленной в пол 1200 x 1000, 1400 x 1000
长方形叁斯爱迅的底盘模板SensePerience 1200 x 1000, 1400 x 1000

132795

Template for SensePerience rectangular version installed flush with the floor 1600 x 1000, 1800 x 1000
Шаблон для прямоугольной SensePerience установленной в пол 1600 x 1000, 1800 x 1000
长方形叁斯爱迅的底盘模板SensePerience 1600 x 1000, 1800 x 1000

132796

Template for SensePerience square version installed flush with the floor 1000 x 1000
Шаблон для квадратной SensePerience установленной в пол 1000 x 1000
正方形叁斯爱迅的底盘模板SensePerience 1000 x 1000

132797

Template for SensePerience quarter circle version installed flush with the floor 1000 x 1000
Шаблон для полукруглой SensePerience установленной в пол 1000 x 1000
扇形叁斯爱迅的底盘模板SensePerience 1000 x 1000

132798

SENSEPERIENCE PANEEL

EQUIPMENT

- Integrated control panel
- Steam generator 4,0kW with automatic rinse and decalcification. Nominal voltage 230 V, 50/60 Hz
- Steam jet with a condensate drip tray
- Functional column made of glass, two
- Fittings (chrome-plated) consisting of (per functional column): Hand shower with rail, rain shower (8 l/min), cascade and cool down jet;
- Thermostat 1/2",
- 1 shut-off valve.
- Sound module with radio, 2 speakers,
- LED-stripe with colour changer in the roof frame

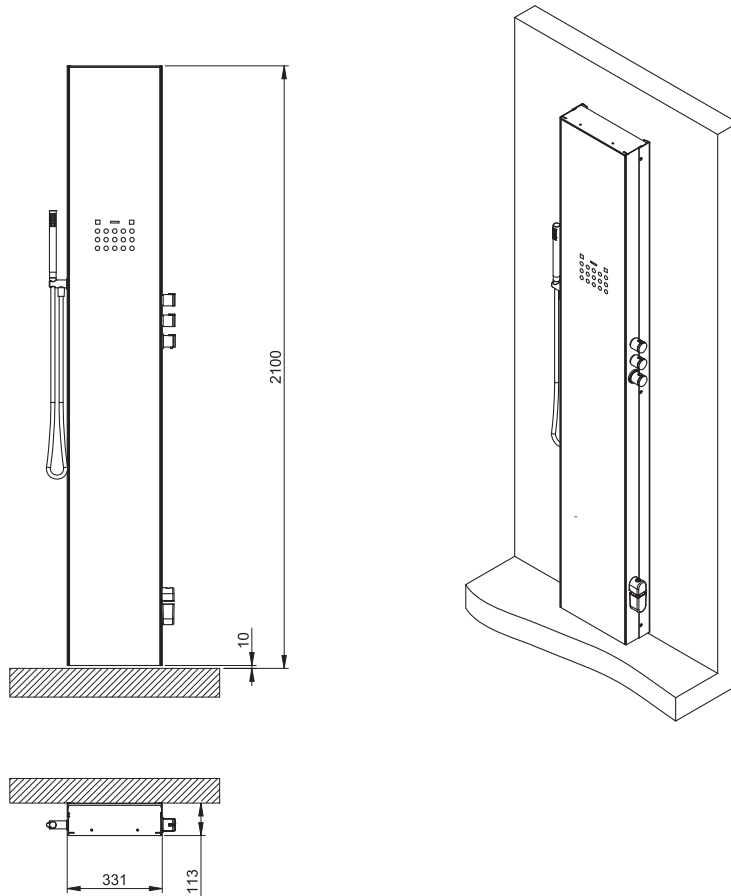
СТАНДАРТНОЕ ОБОРУДОВАНИЕ

- встроенная сенсорная стеклянная панель управления,
- Паровой генератор 4,0 кВт с автоматической промывкой и декаркациацией, номинальный вольтаж 230 В, 50/60 Гц
- Паровая форсунка,
- Функциональная стеклянная панель (8 мм),
- Хромированный душевой гарнитур, включая ручную душевую лейку на штанге, верхний душ (8 л/мин), каскад и паровая форсунка, встроенные в верхний душ,
- Термостат 1/2"
- Смеситель
- Звуковой модуль с радио, 2 динамика,
- Светодиодная полоса с переключателем цвета в каркасе крыши

基本设备

- 集成控制面板
- 带自动清洗和脱钙的蒸汽发生器，4.0 kW。额定电压230 V，50/60Hz
- 带冷凝器盘的蒸汽喷嘴
- 由玻璃制成的功能柱
- 配置（镀铬），包括：
带滑杆的手持花洒，雨淋花洒(8升/分钟，瀑布式和冷却喷嘴
- 恒温器 1/2"，
- 1个截止阀。
- 带收音机的声音模块，2个扬声器，
- 车顶框架中带有换色器的LED条纹

MODEL Модель 品名	ARTICLE NO. Номер артикула 型号	LENGTH AND WIDTH Длина и ширина 长度与宽度 (mm)	HEIGHT/DEPTH Высота / глубина 高度 / 深度 (mm)	SPECIAL COLOURS Специальные цвета 特殊颜色	SPECIAL ACCESSORIES PAGE Страница специальных аксессуаров 配件页
4,0 kW	68156	331 x 113	2100	551	140



STEAMSET

EQUIPMENT

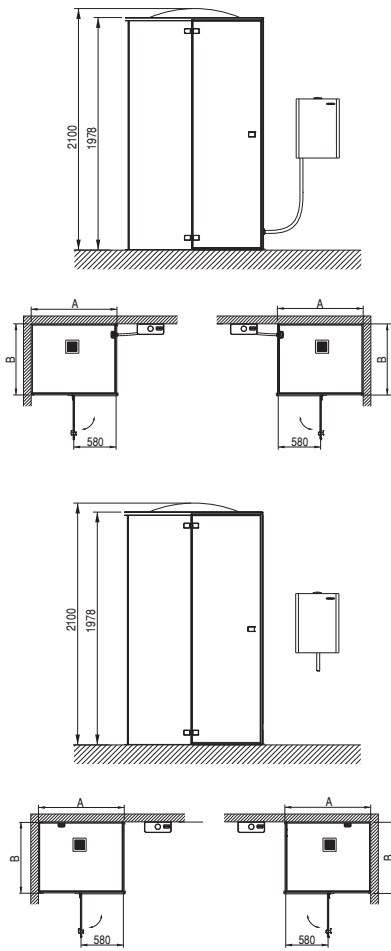
- Domed roof made of transparent sanitary acrylic (PMMA) Fastening strips in anodized silver glossy
- Genuine glass shower enclosure with EverClean coating
Wall profiles anodized silver glossy, grips and hinges chrome-plated, Width of entry = 580 mm
- SteamBox 330, incl. steam hose, steam jet and mounting hardware, nominal voltage 230 V, 50/60 Hz

ОБОРУДОВАНИЕ

- Куполообразная крыша из прозрачного санитарного акрила (PMMA) планки для крепления анодированные в цвете серебряный блеск
- Душевая кабина из закаленного стекла (6 мм) с покрытием Everclean пристенные профиля анодированные цвет серебряный блеск, ручки и петли хромированные, ширина входа = 580мм
- Парогенератор SteamBox 330, в комплекте с паровой форсункой, паровым шлангом и материалом для установки, номинальное напряжение 230 В, 50/60 Гц

设备

- 透明卫浴级亚克力 (PMMA) 制造的穹顶阳极氧化银抛光面紧固条
- 带EverClean自洁涂层的原装玻璃淋浴盘阳极氧化银抛光面墙壁型材, 镀铬把手和门铰, 进出口宽度 = 580 mm
- 蒸汽盒 (SteamBox) 330, 包括蒸汽软管、蒸汽喷头和安装五金件, 额定电压 230 V, 50/60 Hz



MODEL Модель 品名	ARTICLE NO. Номер артикула 型号*	ARTICLE NO. Номер артикула 型号.**	LENGTH AND WIDTH Длина и ширина 长度与宽度 (mm) A x B	HEIGHT/DEPTH Высота / глубина 高度 / 深度 (mm)
800 x 800-L	68992	68994	800 x 800	2100
800 x 800-R	68993	68995	800 x 800	2100
900 x 750-L	68780	68782	900 x 750	2100
900 x 750-R	68781	68783	900 x 750	2100
900 x 800-L	68784	68786	900 x 800	2100
900 x 800-R	68785	68787	900 x 800	2100
900 x 900-L	68980	68984	900 x 900	2100
900 x 900-R	68981	68985	900 x 900	2100
1000 x 800-L	68788	68790	1000 x 800	2100
1000 x 800-R	68789	68791	1000 x 800	2100
1000 x 900-L	68792	68794	1000 x 900	2100
1000 x 900-R	68793	68795	1000 x 900	2100
1000 x 1000-L	68996	68998	1000 x 1000	2100
1000 x 1000-R	68997	68999	1000 x 1000	2100
1200 x 800-L	68796	68798	1200 x 800	2100
1200 x 800-R	68797	68799	1200 x 800	2100
1200 x 900-L	68988	68990	1200 x 900	2100
1200 x 900-R	68989	68991	1200 x 900	2100
1200 x 1000-L	68982	68986	1200 x 1000	2100
1200 x 1000-R	68983	68987	1200 x 1000	2100

* With drilling for steam hose | с отверстием для парового шланга | 带孔, 用于蒸汽软管
 ** Without drilling for steam hose | без отверстия для парового шланга | 不带蒸汽软管用的孔

Attention: Matching HOESCH shower tray, please order separately. If installed together with shower tray it is to be mounted in front of the tiled wall. Tub dimensions are installed tub dimensions. Correct installation of the STEAMSET requires straight vertical walls and a horizontally aligned shower tray. Due to the design no 100% sealing is possible. By floor level mounting no guarantee for water tightness can be ensured.

Указания: Пожалуйста, отдельно закажите подходящий душевой поддон. При комбинировании с душевым поддоном STEAMSET душевой поддон устанавливается перед стеной с готовой плиточной облицовкой. Размер поддона = установочному размеру поддона. Правильный монтаж STEAMSET возможно осуществить только при строго вертикальных стенах и при условии, что душевой поддон правильно установлен. По причине конструкции абсолютная герметизация невозможна. При монтаже душевых кабин без поддона невозможно гарантировать герметичность.

提示: 相配之Hoesch淋浴盘请根据需要单独订购。如果使用淋浴盘, 请将淋浴盘贴着装好瓷砖的墙面安装。盘的尺寸是指安装后的尺寸。安装到位的前提条件是要保证墙面垂直以及淋浴盘位置完全水平! 特殊的尺寸/坡度以及细节可以根据需要提供。请提供具体的尺寸要求。

STEAMBOX 330

EQUIPMENT

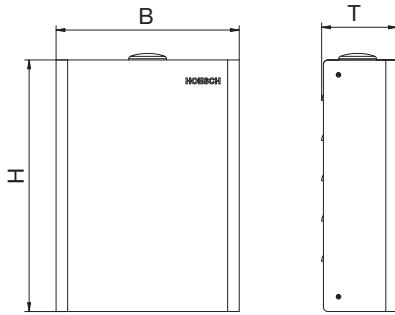
- Plug-in, splash-proof design
- Cover made of aluminium with stainless steel tank and integrated operating panel incl. switch for unit on/Off, steam on/off, electronic water level control
- Incl. steam jet, steam hose and mounting hardware
- Nominal voltage 230 V, 50/60 Hz

ОБОРУДОВАНИЕ

- Водостойчивая конструкция для лёгкой инсталляции
- Корпус из алюминия вместе с резервуаром из благородной стали и встроенной панелью управления доступные функции: включить/выключить устройство, включить/выключить паровые функции, электронный датчик уровня воды
- Вместе с паровой форсункой, паровым шлангом и материалом для установки
- Номинальное напряжение 230 В, 50/60 Гц

设备

- 插入式防溅设计系统
- 铝合金盖板, 集成控制面板, 包括。装置开/关, 蒸汽开/关, 电子水位控制器
- 含蒸汽软管、蒸汽喷头和安装五金件
- 额定电压230 V, 50/60 Hz



ARTICLE NO. Номер артикула 型号	LENGTH AND WIDTH Длина и ширина 长度与宽度 (mm) B x H x T
68140	364 x 500 x 150mm

SPECIAL ACCESSORIES FOR STEAMBOX 330

Дополнительные аксессуары SteamBox 330 330
特殊配件 SteamBox 330

ARTICLE NO. Номер артикула 型号	SPECIAL COLOURS Специальные цвета 特殊颜色
-------------------------------------	---

Domed roof

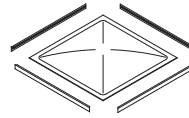
One-piece domed roof made of transparent (300) and white (010) sanitary-grade acrylic (PMMA), designed for rectangular or square shower cabinets to cut to size at job site, incl. fastening strips optionally in white (410), silver anodized glossy (401) or silver anodized matt (402), dowels and crews.

Куполообразная крыша

Куполообразная одноэлементная крыша из прозрачного (300) и белого (010) санитарного акрила (PMMA) для квадратных либо прямоугольных кабин, с возможностью обреза на месте, вместе с монтажными лентами в следующих цветах на выбор белый (410), серебрянный блестящий (401) либо серебрянный матовый (402) с болтами и винтами.

穹顶

整体成型的透明(300)和白色(010)卫浴级亚克力 (PMMA) 制成的顶棚, 专为长方形或正方形淋浴房而设计, 可现场切割成所需的尺寸, 配有紧固带 可选白色 (410)、亮银 (401) 亚银 (402), 榫钉和螺丝。



900 x 900 x 150 mm

Cuttable (minimum dimensions) to 750 x 750 mm / Возможность обрезать до размера 750 x 750 mm / 最小可切割成750x750mm

transparent прозрачного 透明	6810.300	401
	6810.300	402
	6810.300	410
transparent прозрачного 透明	6858.300	401
	6858.300	402
	6858.300	410

1200 x 1000 x 150 mm

Cuttable (minimum dimensions) to 950 x 770 mm / Возможность обрезать до размера 950 x 770 mm / 最小可切割成950x770mm

900 x 900 x 150 mm

Cuttable (minimum dimensions) to 750 x 750 mm / Возможность обрезать до размера 750 x 750 mm / 最小可切割成750x750mm

white белый 白色	6810.010	401
	6810.010	402
	6810.010	410
white белый 白色	6858.010	401
	6858.010	402
	6858.010	410

1200 x 1000 x 150 mm

Cuttable (minimum dimensions) to 950 x 770 mm / Возможность обрезать до размера 950 x 770 mm / 最小可切割成950x770mm

Fragrant and care products see page 185-186 / Ароматные средства и средства для ухода см. страницу 185-186 / 香薰和护理产品请参考第 185-186 页。
Bath-accessories see page 184 / Аксессуары для ванной см. страницу 184 / 沐浴用品请参考第 184 页。

HOESCH COMFORT

STANDARD EQUIPMENT:

- Steamtank made of stainless steel, with automatic decalcification
- Permanent water supply
- Temperature sensor.
- Operation by integrated control panel: steaming, light, cabin temperature, time and programme.
- Supplied with steam jet and installation equipment

СТАНДАРТНОЕ ОСНАЩЕНИЕ

- корпус из нержавеющей стали с автоматическим удалением известкового налета
- постоянное подключение к водопроводу с автоматической регулировкой температуры и датчиком температуры
- интегрированная панель управления
- в объем поставки включены паровая форсунка и материал для крепежа

蒸汽发生器 标准设备

- 金属外壳，粉末涂层，带不锈钢蒸汽缸及自动脱钙
- 固定的供水
- 温度感应器
- 以一体式控制面板操作：蒸汽、照明、房内温度、时间及程序。
- 配备蒸汽喷头和安装设备

AVAILABLE VERSIONS:

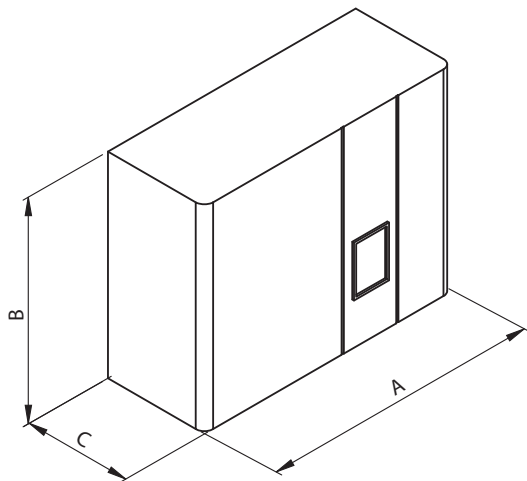
- Hoesch Comfort 6
6 kW 3 - 8 m³ steam rooms
- Hoesch Comfort 12
12 kW 6 - 14 m³ steam rooms
- Hoesch Comfort 21
21 kW 10 - 22 m³ steam rooms

ВЫБОР ВАРИАНТОВ

- Hoesch Comfort 6
2 кв для объема помещения до 2,5м³
4 кв для объема помещения 2-5м³
6 кв для объема помещения 3-8м³
- Hoesch Comfort 12
8 кв для объема помещения 4-8 м³
10 кв для объема помещения 5-12м³
12 кв для объема помещения 6-14м³
- Hoesch Comfort 21
14 кв для объема помещения 7-14м³
17,5 кв для объема помещения 8-18м³
21 кв для объема помещения 10-22м³

可选款式:

- Hoesch Comfort 6
2 kW 适用于 1 至 2.5 m³ 蒸汽房
4 kW 适用于 2 至 5 m³ 蒸汽房
6 kW 适用于 3 至 8 m³ 蒸汽房
- Hoesch Comfort 12
8 kW 适用于 4 至 8 m³ 蒸汽房
10 kW 适用于 5 至 12 m³ 蒸汽房
12 kW 适用于 6 至 14 m³ 蒸汽房
- Hoesch Comfort 21
14 kW 适用于 7 至 14 m³ 蒸汽房
17.5 kW 适用于 8 至 18 m³ 蒸汽房
21 kW 适用于 10 至 22 m³ 蒸汽房



MODEL Модель 品名	ARTICLE NO. Номер артикула 型号*	LENGTH AND WIDTH Длина и ширина 长度与宽度 (mm) A x B x C	SPECIAL ACCESSORIES PAGE Страница специальных аксессуаров 配件页
Hoesch Comfort 6	68230	568 x 450 x 221 mm	145
Hoesch Comfort 12	68231	600 x 501 x 259 mm	145
Hoesch Comfort 21	68232	683 x 501 x 290 mm	145

MODEL Модель 品名	ARTICLE NO. Номер артикула 型号*
Descaler for steam generators (5 l) Специальное средство для удаления известки для парогенераторов (5l) HOESCH特制脱钙剂适用于蒸汽发生器 (5l)	692107

SPECIAL ACCESSORIES FOR HOESCH COMFORT 6, 12, 21

Дополнительные аксессуары Hoesch Comfort 6, 12, 21
特殊配件 Hoesch Comfort 6, 12, 21

ARTICLE NO.
Номер артикула
型号

Air-input blower 230 V, 50 Hz.

Recommended for SteamBox 630 and higher. To optimize the dispersal of steam and introduce fresh air. Incl. installation material Air-input blower 230 V, 50 Hz.

Приточной вентилятор 230В, 50 Гц.

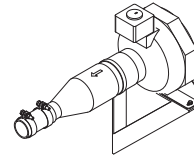
Рекомендуется для парогенераторов от модели Steambox 630

Для оптимизации распространения пара и подачи свежего воздуха, вместе с элементами крепления

鲜风风机 230 V, 50 Hz。

建议用于蒸汽盒 (Steambox) 630或以上的型号

为了优化蒸汽的扩散和引进新鲜空气, 包括安装材料



683304

Ventilator

incl. Pipe mount NW 100, 19 W/230 V

Вентилятор

включая трубки NW 100, 19 W / 230 V

通风机

含管道固件, NW 100, 19 W/230 V

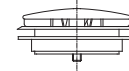


6838

Adjustable ventilation valve with automatic ventilation; Colour: White

Регулируемый воздушный клапан с принудительной вентиляцией Цвет: белый

带自动通风的可调通风机 颜色: 白



6837

LED spotlights for steam cubicles provided by customer (55 mm) x2

Including control 50/60 Hz with integrated colour light changer via Panel

Colours: white, red, orange, yellow, green, blue, indigo, violet

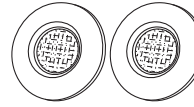
Пржектора LED для паровой кабины (55 мм) x 2

С контроллерами 50/60 Гц и с автоматическим переключателем цвета на панели управления

Цвета: красный, оранжевый, желтый, зелёный, голубой, индиго, фиолетовый

用于现有蒸汽房的LED灯 (55 mm) x 2

只适用于蒸汽盒 (Steambox) 420、630、900、1800 包括控制面板上操作的控制器50/60 Hz连集成彩灯转换器 颜色: 白、红、橙、黄、绿、蓝、紫蓝、紫



2 LED spotlights including cabling and control

2 прожектора LED с кабелем и управлением

2盏LED灯, 含电缆和控制器

15032401

4 LED spotlights including cabling and control

4 прожектора LED с кабелем и управлением

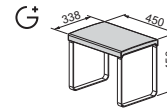
4盏LED灯, 含电缆和控制器

15032501

Additional stool made of stainless steel with PU seat

Дополнительный табурет из нержавеющей стали с накладкой из полиуретана PU

附加凳子 不锈钢制造连PU座位

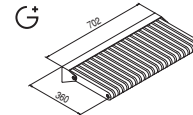


27772

Folding bench 702 x 360 mm

Откидное сиденье 702 x 360 mm

长凳 702 x 360 mm



27768.700
27768.704

Stool made of water-resistant teak wood and PU pad

Табурет из водостойкого дерева тик с накладкой с полиуретана PU

防水柚木及聚氨酯(PU)垫制成的凳子

410 x 310 x 456 mm



89218

Fragrance pump

Насос дозирующий ароматическое средство

香薰泵



6830

Additional external control panel for installation outside of steam room (150 x 120 mm)

внешняя панель управления для установки вне паровой кабины

附加的外置控制面板 (用于安装在蒸汽房外)



6832

Additional waterproof external control panel for installation inside of steam room (130 x 110 mm), on demand

Внешняя водонепроницаемая панель управления для установки внутри паровой кабины

附加的防水外置控制面板 (用于安装在蒸汽房内)

6833

Mounting base for steam generator

Подставка для установки парогенератора

蒸汽发生器安装底座

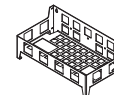


6840

Basket for decalcification liquid or aromas

Ящик для размещения принадлежностей, как например канистры для ароматических средств

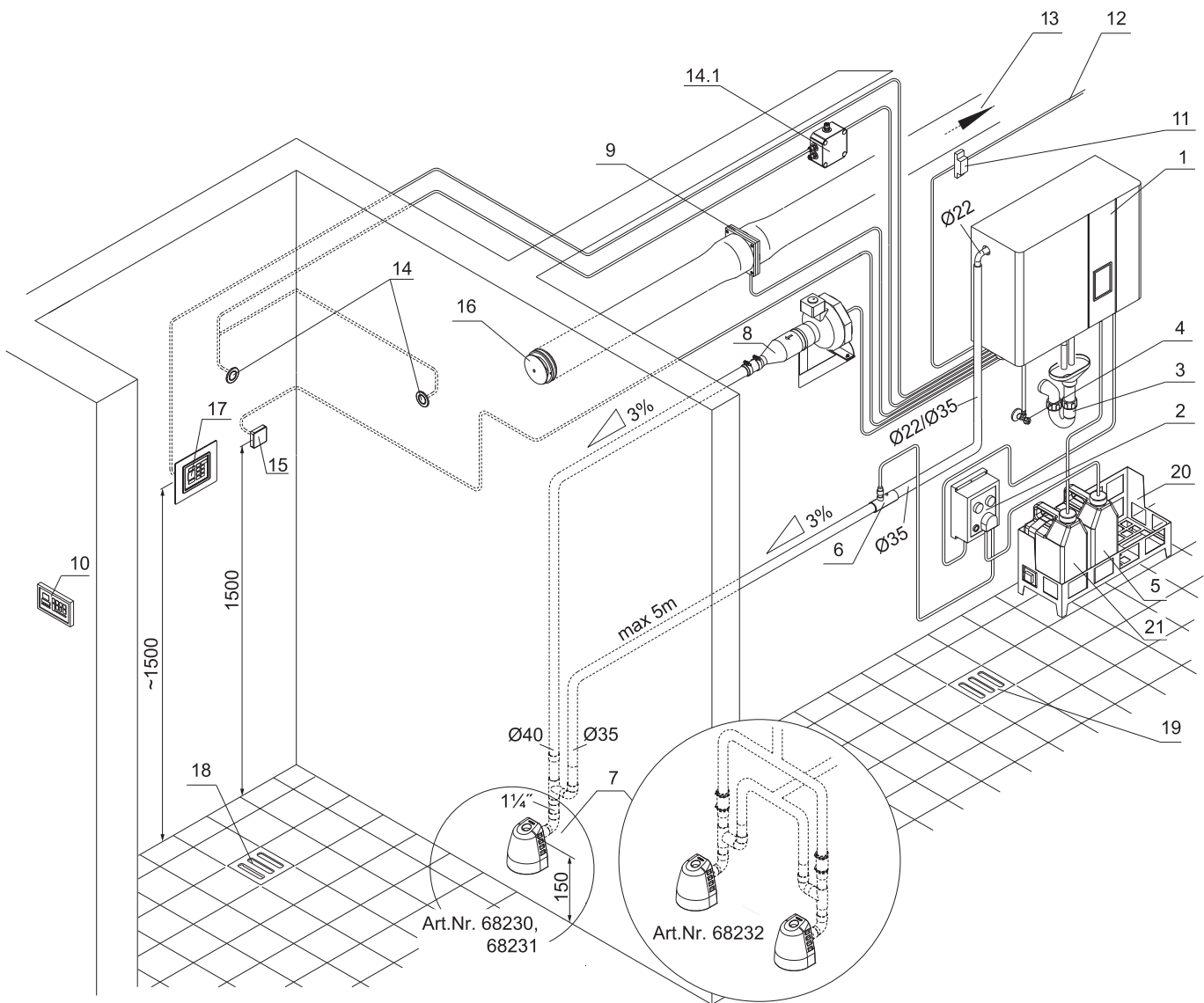
用于脱钙液或香薰的篮子



6841

STEAM BATH DEVICE DIAGRAM

ПРИНЦИПИАЛЬНАЯ СХЕМА ПАРОВОЙ СИСТЕМЫ
蒸汽浴设备图



- 1 - Steam generator HOESCH Comfort 6, 12, 21
- 2 - Fragrance pump - optional (Art.nr. 6830)
- 3 - Siphon
- 4 - Water connection R1/2"x3/8" angular valve
- 5 - reservoir for fragrance essences
- 6 - Fragrance dosing valve
- 7 - Steam jet
- 8 - Air supply blower
- 9 - Exhaust air fan (hot-well)
- 10 - External control panel
- 11 - Protection switch FI 30 mA
- 12 - Power supply voltage 230V/400V, 50/60 Hz
- 13 - Free output
- 14 - LED (12V)
- 14.1 - LED control
- 15 - Temperature sensor
- 16 - Vent valve (should be placed as high as possible)
- 17 - Additional waterproof external control panel - Optional (Art.Nr. 6833)
- 18 - Steam cabin drainage
- 19 - Technical room drainage
- 20 - Basket for decalcification liquid or aromas - Optional (Art. 6841)
- 21 - Descaling tank

- 1 - Парогенератор HOESCH Comfort 6, 12, 21
- 2 - Насос для ароматизатора - опция (арт. 6830)
- 3 - Сифон
- 4 - Подключение подачи воды R1/2"x3/8" угловой клапан
- 5 - Резервуар для ароматизирующих масел
- 6 - Дозирующий клапан ароматизатора
- 7 - Паровая форсунка
- 8 - Нагнетатель свежего воздуха
- 9 - Вентилятор отработанного воздуха
- 10 - Внешняя контрольная панель
- 11 - Защитный предохранитель FI 30 mA
- 12 - Напряжение питания 230В/400В, 50/60 Гц
- 13 - Вывод наружу
- 14 - Лампы LED (12В)
- 14.1 - Управление LED
- 15 - Датчик температуры
- 16 - Регулируемое вентиляционное отверстие (должно быть расположено как можно выше)
- 17 - Дополнительная внешняя контрольная панель водостойкая - опция (арт. 6833)
- 18 - Дренаж паровой кабины
- 19 - Дренаж технической кабины
- 20 - Корзина для декарлцинирующих жидкостей или ароматизаторов - опция (арт.6841)
- 21 - Бак для очистки от накипи

- 1-蒸汽发生器 HOESCH Comfort 6 · 12, 21
- 2-香薰泵 - 选配 (型号 6830)
- 3-虹吸管
- 4-接水角阀 R1/2"x3/8"
- 5-香薰储存罐
- 6-香薰灌注阀
- 7-蒸汽喷嘴
- 8-送风机
- 9-排风扇 (冷凝水存水弯)
- 10-外部控制面板 - 选配 (型号 6832)
- 11-保护开关 FI 30 mA
- 12-电源电压 230V / 400V · 50 / 60Hz
- 13-排气口
- 14-LED (12V)
- 14.1-LED控制
- 15-温度感应器
- 16-排气阀 (应尽可能高)
- 17-附加防水外部控制面板 - 选配 (型号 6833)
- 18-蒸汽房排水
- 19-设备间排水
- 20-用于放置脱钙液体或香薰的篮子 - 选配 (型号 6841)
- 21-脱钙罐

Душевые
кабин

淋浴房

SHOWER PARTITIONS



ADANA	160
CIELA CORNER VERSION / УГЛОВАЯ ВЕРСИЯ / 转角式	151
CIELA CORNER VERSION B / УГЛОВАЯ ВЕРСИЯ В / 转角式B	152
CIELA RAIN SHOWER FITTING / ДУШЕВАЯ ЛЕЙКА CIELA / 雨林花洒CIELA	155
CIELA NICHE / НИШИ / 壁龛式	150
CIELA WALL VERSION / ПРИСТЕННАЯ ВЕРСИЯ / 靠墙式	153
CIELA WALL VERSION B / ПРИСТЕННАЯ ВЕРСИЯ В / 靠墙式 B	154
FREE	161
LIBERTY	162
MUNA	156
ONE&ONE	149
SENSAMARE DELIGHT	148

SENSAMARE DELIGHT



SHOWER SYSTEM

ДУШЕВАЯ СИСТЕМА

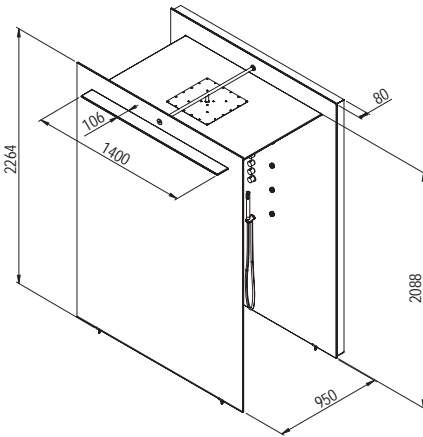
淋浴系统

- one-piece front glazing made of 10 mm toughened safety glass with EverClean coating
- Shower cabin roof consisting of safety glass including rain shower (22 l/min, chrome plated) and lighting with integrated coloured light change
- Back wall made of toughened safety glass in black, incl. fittings (chrome-plated) consisting of: 8 back jets (8 x 3 l/min), hand shower, thermostat valve 1/2", closing valve. Side lighting with integrated coloured light change
- Required power supply: 230 V, 50/60 Hz
- Recommended minimum flow pressure: 3 bar

- Передний элемент из 10мм закаленного стекла с покрытием Everclean
- Стеклопанель крыши в комплекте с душ-тарелкой (22 л/мин. хромированной) и освещением вместе с автоматическим переключателем цветов
- Задняя стенка из закаленного стекла черного цвета вместе с арматурой (хромированной) состоящей из: 8 массажных форсунок для спины (8 x 3 л/мин.), душевой лейки, термостатического клапана 1/2", и запорного клапана. Боковое освещение с автоматическим переключателем цветов
- Требования по электричеству: 230Вт, 50/60 Гц
- Требования относительно гидравлического давления: 3 бар

- 块带EverClean自洁涂层的10mm厚钢化安全玻璃前屏
- 安全玻璃淋浴房顶, 含雨淋顶喷 (22 l/min, 镀铬)和集成颜色转换器的照明
- 黑色钢化安全玻璃后墙, 含8个背部喷头 (8 x 3 l/min)、手持花洒、恒温器1/2"、截止阀。集成颜色转换器的侧面照明
- 供电要求: 230 V, 50/60 Hz
- 建议最低流量压力: 3 bar

5751*

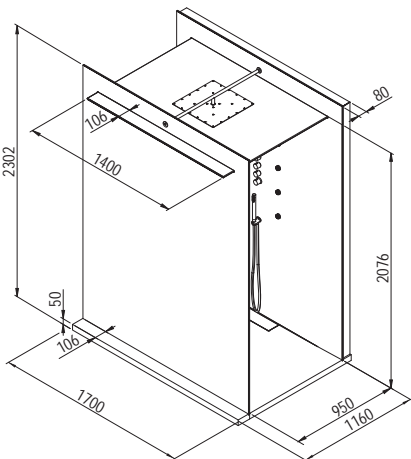


ARTICLE NO. Номер артикула 型号	LENGTH AND WIDTH Длина и ширина 长度与宽度 (mm)	HEIGHT/DEPTH Высота / глубина 高度/深度 (mm)
--	---	---

5751*	1700 x 1160	2262
5752xA**	1700 x 1160	2302

- * Without shower tray / Без поддона / 不带淋浴盘
- ** Incl. shower tray SOLIQUÉ (mat) made of mineral cast 1700 x 1160 x 50 mm, incl. integrated drain fitting (drain slot). Shower tray without anti-slip surface. When ordering shower trays with anti-slip surface SOLIQUÉ PRO, please omit "xA", e.g. 5752.
- ** Доступные в качестве опции SOLIQUÉ 1700 x 1160 x 50 мм, с встроенной сливной арматурой (щелевой отток). Поддон без противоскользящего покрытия. При заказе поддонов с противоскользящим покрытием просим SOLIQUÉ PRO не применять приписку „xA“, например 5752.
- ** 人造石淋浴盘 SOLIQUÉ 1700 x 1160 x 50 mm 以人造石制造含集成去水配件 (条形排水) 无防滑底的淋浴盘。当订购带防滑底的淋浴盘时, 请省略“xA”, 例如: 5752。

5752xA**

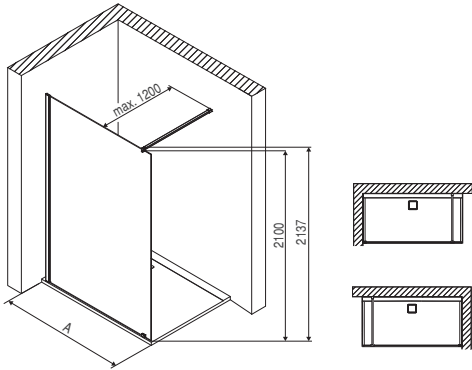


- Genuine glass shower partition (8 mm) with EverClean coating
- Wall connection profiles and fastener bar, stainless steel optic
- Adjusting range of: wall profile +/- 10 mm
- The fastener bar can be shortened to the desired length on site.

- Стеклопанель душевой кабины (8 мм) с покрытием EverClean
- Стенные профили и стабилизатор для стекла выполнены под нержавеющую сталь
- Пределы регулировки: пристенного профиля +/- 10 мм
- Стабилизатор для стекла возможно сократить на месте до соответственной длины

- 带EverClean涂层的玻璃淋浴房 (8mm)
- 墙面型材和紧固杆，镜面不锈钢
- 可调节范围：墙面型材 +/- 10mm
- 配件紧固杆可以现场被切割成需要的长度

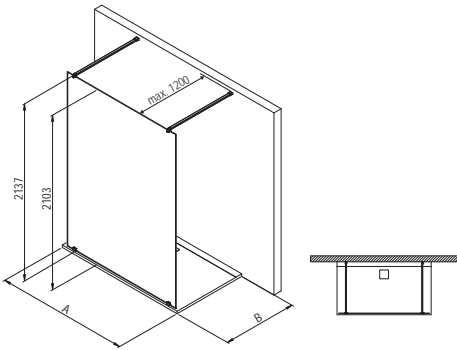
CORNER VERSION, SIDE ENTRY / УГЛОВАЯ ВЕРСИЯ, БОКОВОЙ ВХОД / 转角式侧面入口



LENGTH Длина 长度 (mm) A	GLASS WIDTH Ширина стекла 玻璃宽度 (mm)	HEIGHT/DEPTH Высота / глубина 高度/深度 (mm)	ARTICLE NO. Номер артикула 型号	ARTICLE NO. Номер артикула 型号	
1000	947	2100	5758.101401	5758.101414*	YES
1100	1047	2100	5755.101401	5755101414*	YES
1200	1147	2100	5753.101401	5753101414*	YES
1300	1247	2100	5754.101401	5754101414*	YES
1400	1347	2100	5746.101401	5746.101414*	YES
1500	1447	2100	5747.101401	5747.101414*	YES
1600	1547	2100	5748.101401	5748101414*	YES

* Wall profiles and handle in black colour / Настенные профили и ручка черного цвета / 黑色的墙壁型材和把手

WALL VERSION / ПРИСТЕННАЯ ВЕРСИЯ / 靠墙式

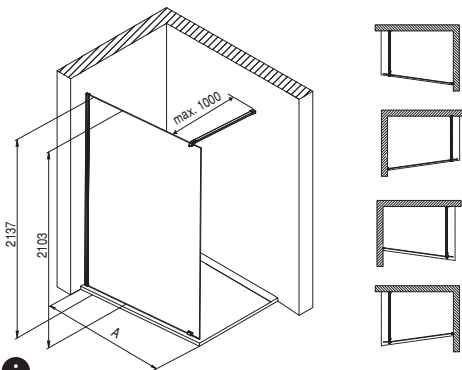


LENGTH Длина 长度 (mm) A	GLASS WIDTH Ширина стекла 玻璃宽度 (mm)	HEIGHT/DEPTH Высота / глубина 高度/深度 (mm)	ARTICLE NO. Номер артикула 型号	ARTICLE NO. Номер артикула 型号	
1400	1347	2100	4746.101401	4746.101414*	YES
1500	1447	2100	4747.101401	4747.101414*	YES
1600	1547	2100	4748.101401	4748101414*	YES

i Longer stabilisation bar possible on request
По запросу возможна более длинная стабилизационная стойка
可根据要求提供更长的稳定杆

*Wall profiles and handle in black colour
*Настенные профили и ручка черного цвета
* 黑色的墙壁型材和把手

CORNER VERSION, SIDE ENTRY / УГЛОВАЯ ВЕРСИЯ, БОКОВОЙ ВХОД / 转角式侧面入口
TRAPEZOIDAL / ТРАПЕЦ / 梯形

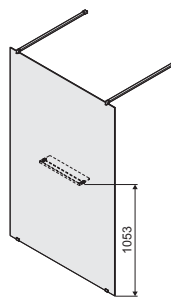


ARTICLE NO. Номер артикула 型号	LENGTH Длина 长度 (mm) A	GLASS WIDTH Ширина стекла 玻璃宽度 (mm)	HEIGHT/DEPTH Высота / глубина 高度/深度 (mm)
5900.101401	1200	1165	2100
5901.101401	1300	1265	2100
5902.101401	1400	1365	2100
5903.101401	1500	1465	2100
5904.101401	1600	1565	2100

i Attention: Matching HOESCH shower tray, please order separately. If installed together with shower tray is to be mounted in front of the tiled wall. Tub dimensions are installed tub dimensions. Correct installation of the ONE&ONE shower screen requires straight vertical walls and a horizontally aligned shower tray. Special size/sloping/cut-out available on request. Please, always deliver a drawing showing the exact dimensions.
Due to the design no 100% sealing is possible. By floor level mounting no guarantee for water tightness can be ensured.

Указания: Пожалуйста, отдельно закажите подходящий душевой поддон Hoesch. При комбинации с душевым поддоном душевой поддон устанавливается перед стеной с готовой плиточной облицовкой. Размер поддона = установочному размеру поддона. Правильный монтаж душевой кабины ONE&ONE возможно осуществить только при строго вертикальных стенах и при условии, что душевой поддон установлен в четко горизонтальном положении. Особые размеры, скосы и вырез поставляются по запросу. Пожалуйста, всегда подавайте размерный эскиз с точными размерами.
По причине конструкции абсолютная герметизация невозможна. При монтаже душевых кабин без поддона невозможно гарантировать герметичность.

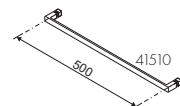
提示：与相配套的底盆需要单独订购。如果使用淋浴盆，请将淋浴盆贴着装好瓷砖的墙面安装。安装到位的前提条件是要保证墙面垂直以及淋浴盆位置完全水平！特殊的尺寸，坡度以及细节可以根据需要提供。请提供具体的尺寸要求。



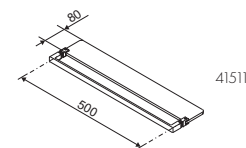
SPECIAL ACCESSORIES
Специальные ак. сессуары
特殊配件

ARTICLE NO.
Номер артикула
型号

Rail
Полотенцедержатель
备有毛巾杆



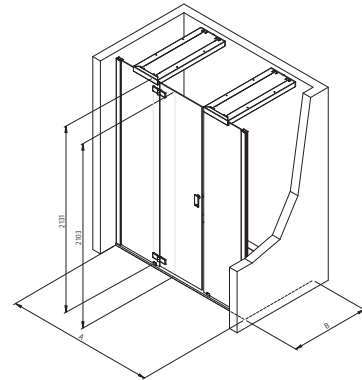
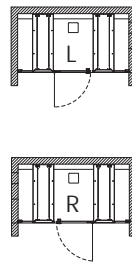
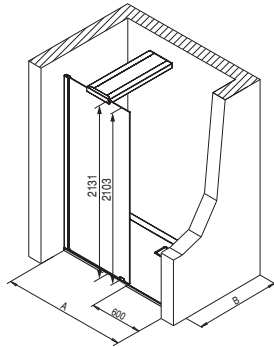
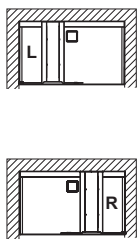
Rail with shelf
Полотенцедержатель
со стеклянной полкой
毛巾杆连玻璃架子可供选择



i Additional accessories, see page 186
Дополнительные аксессуары см. На странице 186
其他附件，请参见第 186

NICHE / НИША / 壁龛式

CIELA



FOR NICHE WITH RAIN SHOWER FITTING

ДЛЯ НИШИ С ДУШЕВОЙ ЛЕЙКОЙ

壁龛式连雨林花洒

- Genuine glass shower partition (8 mm) with EverClean coating
- Stainless steel rain shower fitting (22 l/min) Wall connection profiles and fastener bar, stainless steel optic
- Adjusting range of: shower head +/- 10 mm wall profile +/- 10 mm
- Glass hinges with lifting mechanism

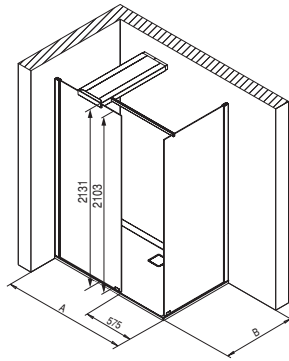
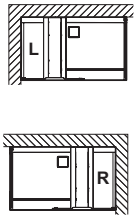
- Стеклянная душевая кабина (8 мм) с покрытием EverClean
- Верхняя душевая лейка (22 л/мин.) из нержавеющей стали
- Стенные профили и стабилизатор для стекла выполнены под нержавеющую сталь
- Пределы регулировки: верхнего душа +/- 10 мм пристенного профиля +/- 10 мм
- Для версий с дверями: петли с подъёмным механизмом

- 带EverClean涂层的玻璃淋浴房 (8mm)
- 不锈钢雨林花洒 (22 l/min) 配件 墙面型材和紧固杆, 镜面不锈钢
- 可调节范围: 花洒 +/- 10mm 墙面型材 +/- 10mm
- 开门的款式: 带升降功能的玻璃夹

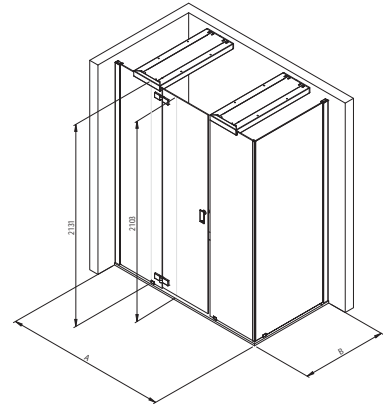
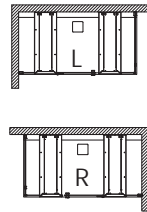
MODEL Модель 品名	LENGTH AND WIDTH Длина и ширина 长度与宽度 (mm)A x B	HEIGHT/DEPTH Высота / глубина 高度/深度 (mm)	CIELA ARTICLE NO. Номер артикула 型号	CIELA FOR TWO ARTICLE NO. Номер артикула 型号
1400 x 800 - R	1400 x 800	2100	8628324.101401	-
1400 x 800 - L	1400 x 800	2100	8628224.101401	-
1400 x 900 - R	1400 x 900	2100	8628314.101401	-
1400 x 900 - L	1400 x 900	2100	8628214.101401	-
1500 x 750 - R	1500 x 750	2100	8628335.101401	-
1500 x 750 - L	1500 x 750	2100	8628235.101401	-
1500 x 800 - R	1500 x 800	2100	8628325.101401	-
1500 x 800 - L	1500 x 800	2100	8628225.101401	-
1500 x 900 - R	1500 x 900	2100	8628315.101401	-
1500 x 900 - L	1500 x 900	2100	8628215.101401	-
1600 x 750 - R	1600 x 750	2100	8628336.101401	-
1600 x 750 - L	1600 x 750	2100	8628236.101401	-
1600 x 800 - R	1600 x 800	2100	8628326.101401	-
1600 x 800 - L	1600 x 800	2100	8628226.101401	-
1600 x 900 - R	1600 x 900	2100	8628316.101401	-
1600 x 900 - L	1600 x 900	2100	8628216.101401	-
1700 x 750 - R	1700 x 750	2100	8628337.101401	4628108.101401
1700 x 750 - L	1700 x 750	2100	8628237.101401	4628109.101401
1700 x 800 - R	1700 x 800	2100	8628327.101401	4628110.101401
1700 x 800 - L	1700 x 800	2100	8628227.101401	4628111.101401
1700 x 900 - R	1700 x 900	2100	8628317.101401	4628112.101401
1700 x 900 - L	1700 x 900	2100	8628217.101401	4628113.101401
1700 x 1000 - R	1700 x 1000	2100	-	4628114.101401
1700 x 1000 - L	1700 x 1000	2100	-	4628115.101401
1800 x 750 - R	1800 x 750	2100	-	4628116.101401
1800 x 750 - L	1800 x 750	2100	-	4628117.101401
1800 x 800 - R	1800 x 800	2100	8628328.101401	4628119.101401
1800 x 800 - L	1800 x 800	2100	8628228.101401	4628119.101401
1800 x 900 - R	1800 x 900	2100	8628318.101401	4628120.101401
1800 x 900 - L	1800 x 900	2100	8628218.101401	4628121.101401
1800 x 1000 - R	1800 x 1000	2100	-	4628122.101401
1800 x 1000 - L	1800 x 1000	2100	-	4628123.101401

CORNER VERSION / УГЛОВАЯ ВЕРСИЯ / 转角式

CIELA



CIELA FOR TWO



CORNER VERSION WITH RAIN SHOWER FITTING

- Genuine glass shower partition (8 mm) with EverClean coating
- Stainless steel rain shower fitting (22 l/min) Wall connection profiles and fastener bar, stainless steel optic
- Adjusting range of: shower head +/- 10 mm wall profile +/- 10 mm
- Glass hinges with lifting mechanism

УГЛОВАЯ ВЕРСИЯ С ДУШЕВОЙ ЛЕЙКОЙ

- Стеклопанная душевая кабина (8 мм) с покрытием EverClean
- Верхняя душевая лейка (22 л/мин.) из нержавеющей стали Стенные профили и стабилизатор для стекла выполнены под нержавеющую сталь
- Пределы регулировки: верхнего душа +/- 10 мм пристенного профиля +/- 10 мм
- Для версий с дверями: петли с подъёмным механизмом

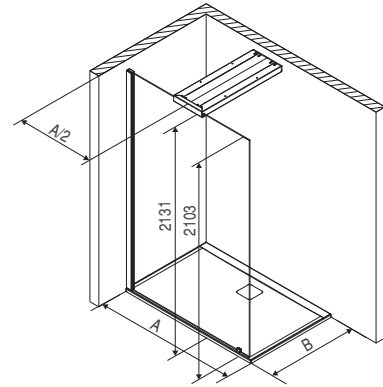
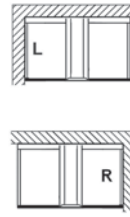
转角式连雨林花洒

- 带EverClean涂层的玻璃淋浴房 (8mm)
- 不锈钢雨林花洒 (22 l/min) 配件 墙面型材和紧固杆, 镜面不锈钢
- 可调节范围: 花洒 +/- 10mm 墙面型材 +/- 10mm
- 配门的款式: 带升降功能的玻璃夹

MODEL Модель 品名	LENGTH AND WIDTH Длина и ширина 长度与宽度 (mm)A x B	HEIGHT/DEPTH Высота / глубина 高度/深度 (mm)	CIELA ARTICLE NO. Номер артикула 型号	CIELA FOR TWO ARTICLE NO. Номер артикула 型号
1400 x 800 - R	1400 x 800	2100	8628724.101401	-
1400 x 800 - L	1400 x 800	2100	8628624.101401	-
1400 x 900 - R	1400 x 900	2100	8628714.101401	-
1400 x 900 - L	1400 x 900	2100	8628614.101401	-
1500 x 750 - R	1500 x 750	2100	8628735.101401	-
1500 x 750 - L	1500 x 750	2100	8628635.101401	-
1500 x 800 - R	1500 x 800	2100	8628725.101401	-
1500 x 800 - L	1500 x 800	2100	8628625.101401	-
1500 x 900 - R	1500 x 900	2100	8628715.101401	-
1500 x 900 - L	1500 x 900	2100	8628615.101401	-
1600 x 750 - R	1600 x 750	2100	8628736.101401	-
1600 x 750 - L	1600 x 750	2100	8628636.101401	-
1600 x 800 - R	1600 x 800	2100	8628726.101401	-
1600 x 800 - L	1600 x 800	2100	8628626.101401	-
1600 x 900 - R	1600 x 900	2100	8628716.101401	-
1600 x 900 - L	1600 x 900	2100	8628616.101401	-
1700 x 750 - R	1700 x 750	2100	8628737.101401	4628208.101401
1700 x 750 - L	1700 x 750	2100	8628637.101401	4628209.101401
1700 x 800 - R	1700 x 800	2100	8628727.101401	4628210.101401
1700 x 800 - L	1700 x 800	2100	8628627.101401	4628211.101401
1700 x 900 - R	1700 x 900	2100	8628717.101401	4628212.101401
1700 x 900 - L	1700 x 900	2100	8628617.101401	4628213.101401
1700 x 1000 - R	1700 x 1000	2100	-	4628214.101401
1700 x 1000 - L	1700 x 1000	2100	-	4628215.101401
1800 x 750 - R	1800 x 750	2100	-	4628216.101401
1800 x 750 - L	1800 x 750	2100	-	4628217.101401
1800 x 800 - R	1800 x 800	2100	8628728.101401	4628218.101401
1800 x 800 - L	1800 x 800	2100	8628628.101401	4628219.101401
1800 x 900 - R	1800 x 900	2100	8628718.101401	4628220.101401
1800 x 900 - L	1800 x 900	2100	8628618.101401	4628221.101401
1800 x 1000 - R	1800 x 1000	2100	-	4628222.101401
1800 x 1000 - L	1800 x 1000	2100	-	4628223.101401

CORNER VERSION B / УГЛОВАЯ ВЕРСИЯ B / 转角式 B

CIELA



CORNER VERSION WITH RAIN SHOWER FITTING, SIDE ENTRY

УГЛОВАЯ ВЕРСИЯ С ДУШЕВОЙ ЛЕЙКОЙ, БОКОВОЙ ВХОД

转角式连雨淋花洒侧面入口

- Genuine glass shower partition (8 mm) with EverClean coating
- Stainless steel rain shower fitting (22 l/min) Wall connection profiles and fastener bar, stainless steel optic
- Adjusting range of: shower head +/- 10 mm wall profile +/- 10 mm
- Glass hinges with lifting mechanism

- Стеклопанель душевой кабины (8 мм) с покрытием EverClean
- Верхняя душевая лейка (22 л/мин.) из нержавеющей стали
- Стенные профили и стабилизатор для стекла выполнены под нержавеющую сталь
- Пределы регулировки: верхнего душа +/- 10 мм пристенного профиля +/- 10 мм

- 带EverClean涂层的玻璃淋浴房 (8mm)
- 不锈钢雨淋花洒 (22 l/min) 配件 墙面型材和紧固杆, 镜面不锈钢
- 可调节范围: 花洒 +/- 10mm 墙面型材 +/- 10mm



Attention: Matching HOESCH shower tray, please order separately. If installed together with shower tray is to be mounted in front of the tiled wall. Tub dimensions are installed tub dimensions. Correct installation of the CIELA/THASOS shower screen requires straight vertical walls and a horizontally aligned shower tray. Special size/sloping/cut-out available on request. Please, always deliver a drawing showing the exact dimensions. Due to the design no 100% sealing is possible. By floor level mounting no guarantee for water tightness can be ensured.

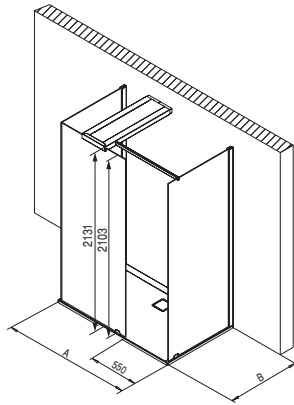
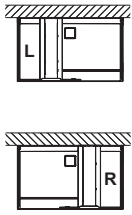
Указания: Пожалуйста, отдельно закажите подходящий душевой поддон Hoesch. При комбинировании с душевым поддоном душевой поддон устанавливается перед стеной с готовой плиточной облицовкой. Размер поддона = установочному размеру поддона. Правильный монтаж душевой кабины CIELA возможно осуществить только при строго вертикальных стенах и при условии, что душевой поддон установлен в четко горизонтальном положении. Особые размеры, скосы и вырез поставляются по запросу. Пожалуйста, всегда подавайте размерный эскиз с точными размерами. По причине конструкции абсолютная герметизация невозможна. При монтаже душевых кабин без поддона невозможно гарантировать герметичность.

注意: 与相配套的HOESCH淋浴底盆需要单独订购。如果使用淋浴盆, 请将淋浴盆贴着装好瓷砖的墙面安装。盆的尺寸是指安装后的尺寸。CIELA淋浴屏安装到位的前提条件是要保证墙面垂直以及淋浴盆位置完全水平! 特殊的尺寸/坡度/裁剪可按需提供。请提供图纸说明具体的尺寸要求。因设计的原因无法保证100%密封。贴地安装的话不能保证不漏水。

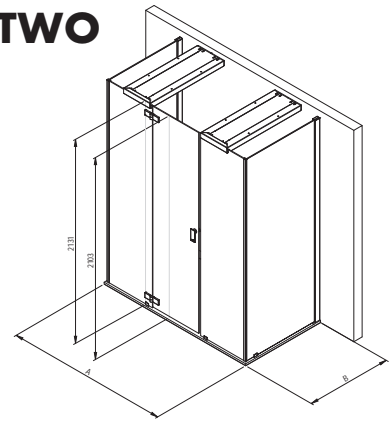
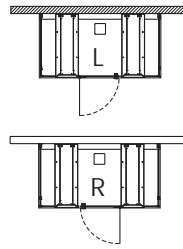
			CIELA
MODEL Модель 品名	LENGTH AND WIDTH Длина и ширина 长度与宽度 (mm)A x B	HEIGHT/DEPTH Высота / глубина 高度/深度 (mm)	ARTICLE NO. Номер артикула 型号
1400 x 800 - L	1400 x 800	2100	8628400.101401
1400 x 800 - R	1400 x 800	2100	8628401.101401
1400 x 900 - L	1400 x 900	2100	8628402.101401
1400 x 900 - R	1400 x 900	2100	8628403.101401
1500 x 750 - L	1500 x 750	2100	8628404.101401
1500 x 750 - R	1500 x 750	2100	8628405.101401
1500 x 800 - L	1500 x 800	2100	8628406.101401
1500 x 800 - R	1500 x 800	2100	8628407.101401
1500 x 900 - L	1500 x 900	2100	8628408.101401
1500 x 900 - R	1500 x 900	2100	8628409.101401
1600 x 750 - L	1600 x 750	2100	8628410.101401
1600 x 750 - R	1600 x 750	2100	8628411.101401
1600 x 800 - L	1600 x 800	2100	8628412.101401
1600 x 800 - R	1600 x 800	2100	8628413.101401
1600 x 900 - L	1600 x 900	2100	8628414.101401
1600 x 900 - R	1600 x 900	2100	8628415.101401

WALL VERSION / ПРИСТЕННАЯ ВЕРСИЯ / 靠墙式

CIELA



CIELA FOR TWO



WALL VERSION WITH RAIN SHOWER FITTING

- Genuine glass shower partition (8 mm) with EverClean coating
- Stainless steel rain shower fitting (22 l/min) Wall connection profiles and fastener bar, stainless steel optic
- Adjusting range of: shower head +/- 10 mm wall profile +/- 10 mm
- Glass hinges with lifting mechanism

ПРИСТЕННАЯ ВЕРСИЯ С ДУШЕВОЙ ЛЕЙКОЙ

- Стеклопанель душевой кабины (8 мм) с покрытием EverClean
- Верхняя душевая лейка (22 л/мин.) из нержавеющей стали Стенные профили и стабилизатор для стекла выполнены под нержавеющую сталь
- Пределы регулировки: верхнего душа +/- 10 мм пристенного профиля +/- 10 мм
- Для версий с дверями: петли с подъёмным механизмом

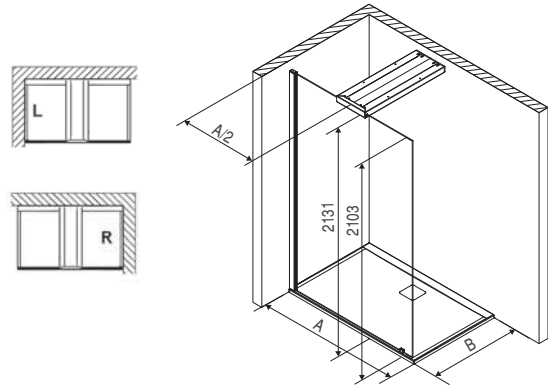
VERSIONE A CENTRO PARETE CON SOFFIONE DOCCIA

- 带EverClean涂层的玻璃淋浴房 (8mm)
- 不锈钢雨林花洒 (22 l/min) 配件 墙面型材和紧固杆, 镜面不锈钢
- 可调节范围: 花洒 +/- 10mm 墙面型材 +/- 10mm
- 配门的款式: 带升降功能的玻璃夹

MODEL Модель 品名	LENGTH AND WIDTH Длина и ширина 长度与宽度 (mm)A x B	HEIGHT/DEPTH Высота / глубина 高度/深度 (mm)	CIELA ARTICLE NO. Номер артикула 型号	CIELA FOR TWO ARTICLE NO. Номер артикула 型号
1400 x 800 - R	1400 x 800	2100	8629124.101401	-
1400 x 800 - L	1400 x 800	2100	8629024.101401	-
1400 x 900 - R	1400 x 900	2100	8629114.101401	-
1400 x 900 - L	1400 x 900	2100	8629014.101401	-
1500 x 750 - R	1500 x 750	2100	8629135.101401	-
1500 x 750 - L	1500 x 750	2100	8629035.101401	-
1500 x 800 - R	1500 x 800	2100	8629125.101401	-
1500 x 800 - L	1500 x 800	2100	8629025.101401	-
1500 x 900 - R	1500 x 900	2100	8629115.101401	-
1500 x 900 - L	1500 x 900	2100	8629015.101401	-
1600 x 750 - R	1600 x 750	2100	8629136.101401	-
1600 x 750 - L	1600 x 750	2100	8629036.101401	-
1600 x 800 - R	1600 x 800	2100	8629126.101401	-
1600 x 800 - L	1600 x 800	2100	8629026.101401	-
1600 x 900 - R	1600 x 900	2100	8629116.101401	-
1600 x 900 - L	1600 x 900	2100	8629016.101401	-
1700 x 750 - R	1700 x 750	2100	8629137.101401	4628308.101401
1700 x 750 - L	1700 x 750	2100	8629037.101401	4628309.101401
1700 x 800 - R	1700 x 800	2100	8629127.101401	4628310.101401
1700 x 800 - L	1700 x 800	2100	8629027.101401	4628311.101401
1700 x 900 - R	1700 x 900	2100	8629117.101401	4628312.101401
1700 x 900 - L	1700 x 900	2100	8629017.101401	4628313.101401
1700 x 1000 - R	1700 x 1000	2100	-	4628314.101401
1700 x 1000 - L	1700 x 1000	2100	-	4628315.101401
1800 x 750 - R	1800 x 750	2100	-	4628316.101401
1800 x 750 - L	1800 x 750	2100	-	4628317.101401
1800 x 800 - R	1800 x 800	2100	8629128.101401	4628318.101401
1800 x 800 - L	1800 x 800	2100	8629028.101401	4628319.101401
1800 x 900 - R	1800 x 900	2100	8629118.101401	4628320.101401
1800 x 900 - L	1800 x 900	2100	8629018.101401	4628321.101401
1800 x 1000 - R	1800 x 1000	2100	-	4628322.101401
1800 x 1000 - L	1800 x 1000	2100	-	4628323.101401

WALL VERSION B / ПРИСТЕННАЯ ВЕРСИЯ B / 靠墙式 B

CIELA



WALL VERSION WITH RAIN SHOWER FITTING, SIDE ENTRY

- Genuine glass shower partition (8 mm) with EverClean coating
- Stainless steel rain shower fitting (22 l/min) Wall connection profiles and fastener bar, stainless steel optic
- Adjusting range of: shower head +/- 10 mm wall profile +/- 10 mm
- Glass hinges with lifting mechanism

ПРИСТЕННАЯ ВЕРСИЯ С ДУШЕВОЙ ЛЕЙКОЙ, БОКОВОЙ ВХОД

- Стеклопанель душевой кабины (8 мм) с покрытием EverClean
- Верхняя душевая лейка (22 л/мин.) из нержавеющей стали Стенные профили и стабилизатор для стекла выполнены под нержавеющую сталь
- Пределы регулировки: верхнего душа +/- 10 мм пристенного профиля +/- 10 мм

靠墙式连雨淋花洒侧面入口

- 带EverClean涂层的玻璃淋浴房 (8mm)
- 不锈钢雨淋花洒 (22 l/min) 配件 墙面型材和紧固杆, 镜面不锈钢
- 可调节范围: 花洒 +/- 10mm 墙面型材 +/- 10mm



Attention: Matching HOESCH shower tray, please order separately. If installed together with shower tray is to be mounted in front of the tiled wall. Tub dimensions are installed tub dimensions. Correct installation of the CIELA/THASOS shower screen requires straight vertical walls and a horizontally aligned shower tray. Special size/sloping/cut-out available on request. Please, always deliver a drawing showing the exact dimensions. Due to the design no 100% sealing is possible. By floor level mounting no guarantee for water tightness can be ensured.

Указания: Пожалуйста, отдельно закажите подходящий душевой поддон Hoesch. При комбинировании с душевым поддоном душевой поддон устанавливается перед стеной с готовой плиточной облицовкой. Размер поддона = установочному размеру поддона. Правильный монтаж душевой кабины CIELA возможно осуществить только при строго вертикальных стенах и при условии, что душевой поддон установлен в четко горизонтальном положении. Особые размеры, косы и вырез поставляются по запросу. Пожалуйста, всегда подавайте размерный эскиз с точными размерами.

По причине конструкции абсолютная герметизация невозможна. При монтаже душевых кабин без поддона невозможно гарантировать герметичность.

注意: 与相配套的HOESCH淋浴盆需要单独订购。如果使用淋浴盆, 请将淋浴盆贴着装好瓷砖的墙面安装。盆的尺寸是指安装后的尺寸。CIELA淋浴屏安装到位的前提条件是要保证墙面垂直以及淋浴盆位置完全水平! 特殊的尺寸/坡度/裁剪可按需提供。请提供图纸说明具体的尺寸要求。因设计的原因无法保证100%密封。贴地安装的话不能保证不漏水。

			CIELA
MODEL Модель 品名	LENGTH AND WIDTH Длина и ширина 长度与宽度 (mm)A x B	HEIGHT/DEPTH Высота / глубина 高度/深度 (mm)	ARTICLE NO. Номер артикула 型号
1400 x 800 - L	1400 x 800	2100	8629400.101401
1400 x 800 - R	1400 x 800	2100	8629401.101401
1400 x 900 - L	1400 x 900	2100	8629402.101401
1400 x 900 - R	1400 x 900	2100	8629403.101401
1500 x 750 - L	1500 x 750	2100	8629404.101401
1500 x 750 - R	1500 x 750	2100	8629405.101401
1500 x 800 - L	1500 x 800	2100	8629406.101401
1500 x 800 - R	1500 x 800	2100	8629407.101401
1500 x 900 - L	1500 x 900	2100	8629408.101401
1500 x 900 - R	1500 x 900	2100	8629409.101401
1600 x 750 - L	1600 x 750	2100	8629410.101401
1600 x 750 - R	1600 x 750	2100	8629411.101401
1600 x 800 - L	1600 x 800	2100	8629412.101401
1600 x 800 - R	1600 x 800	2100	8629413.101401
1600 x 900 - L	1600 x 900	2100	8629414.101401
1600 x 900 - R	1600 x 900	2100	8629415.101401



RAIN SHOWER FITTING CIELA

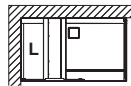
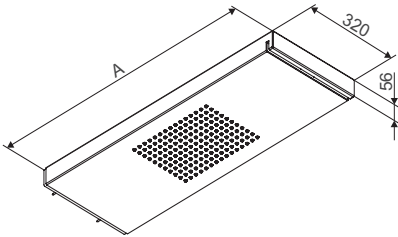
- Stainless steel rain shower fitting (22 l/min)
- Fastener bar, stainless steel optic
- Adjusting range of the shower head +/- 10 mm
- Suitable for glass with a thickness of 8 mm or 10 mm

ДУШЕВАЯ ЛЕЙКА CIELA

- Верхняя душевая лейка (22 л/мин.) из нержавеющей стали
- Стабилизаторы для стекла выполнены под нержавеющую сталь
- Пределы регулировки верхнего душа +/- 10 мм

雨林花洒 CIELA

- 不锈钢雨林花洒 (22 l/min)
- 配件紧固杆, 镜面不锈钢
- 花洒的调节范围 +/- 10mm



Attention: Matching HOESCH shower tray, please order separately.

Указания: Пожалуйста, отдельно закажите подходящий душевой поддон Hoesch.
提示: 与相配套的底盆需要单独采购

ARTICLE NO. Номер артикула 型号	LENGTH Длина 长度 (mm) A
-------------------------------------	---------------------------------

5780.401	750
5780L.401*	750
5780R.401*	750
5781.401	800
5781L.401*	800
5781R.401*	800
5782.401	900
5782L.401*	900
5782R.401*	900
5783.401	750-1200**
5783L.401*	750-1200**
5783R.401*	750-1200**
5784.401	1200-1800**
5784L.401*	1200-1800**
5784R.401*	1200-1800**

* In the case of the L + R version, the side support bar (120 cm in length, can be shortened to custom length) is included in the delivery scope.

* В случае левой и правой версии в объем поставки включается также боковой носитель (длина 120 см с возможностью сокращения)

* 含L + R款式的侧面支撑杆 (长120 cm, 可以调整到合适的长度)。

** A technical drawing is created prior to order placement for all special designs.

** Для индивидуальных изделий соответствующая техническая документация составляется перед заказом.

** 定制的产品在订货前会绘制技术图纸。

SPECIAL ACCESSORIES FOR RAIN SHOWER FITTING CIELA

Дополнительные аксессуары для душевой лейки CIELA
特殊配件雨林花洒 CIELA

ARTICLE NO. Номер артикула 型号	LENGTH Длина 长度 (mm)
-------------------------------------	-------------------------------

149066	2200
--------	------

Wall profile*

in stainless-steel look for attachment of the glass panel (8mm)
(glass on site).

Пристенный профиль
нержавеющая сталь для установки стекла (8мм)

墙壁型材*
为不锈钢外观, 用于固定玻璃(8mm) (玻璃运抵现场)

* The wall profile can be shortened to the desired length on site. Adjusting range of the wall profile: +/- 8 mm

* Пристенный профиль возможно сократить на месте до соответственной длины.

Пределы регулировки пристенного профиля +/- 8mm

* 墙壁型材可以现场被切割成需要的长度。墙壁型材的可调整范围: +/- 8mm



FOR NICHE

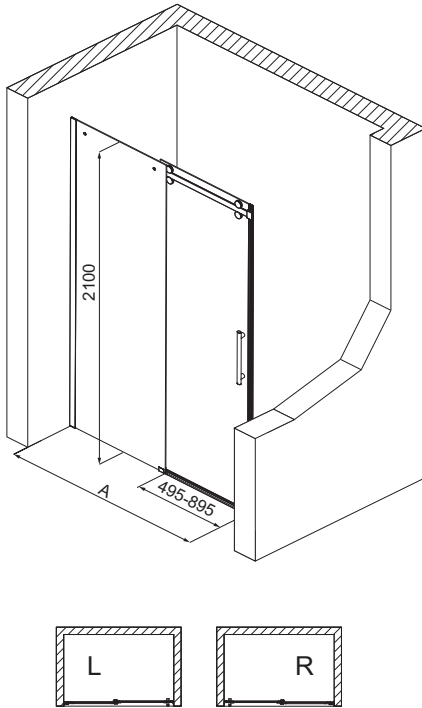
- Genuine glass shower partition (10 mm) with EverClean coating
- Wall connection profiles stainless steel optic
- Adjusting range of: shower head +/- 10 mm

ДЛЯ НИШИ

- Стеклопанель душевая кабина (8 mm) с покрытием EverClean
- Стенные профили стекла выполнены под нержавеющей сталь
- Пределы регулировки: верхнего душа +/- 10 мм

壁龛式

- 带EverClean涂层的玻璃淋浴房 (8mm)
- 型材：镜面不锈钢
- 可调节范围：花洒 +/- 10mm



MODEL Модель 品名	ARTICLE NO. Номер артикула 型号	LENGTH Длина 长度 (mm) A	HEIGHT/DEPTH Высота / глубина 高度 / 深度 (mm)
1200-R	9228312.101401	1200	2100
1200-L	9228212.101401	1200	2100
1300-R	9228313.101401	1300	2100
1300-L	9228213.101401	1300	2100
1400-R	9228314.101401	1400	2100
1400-L	9228214.101401	1400	2100
1500-R	9228315.101401	1500	2100
1500-L	9228215.101401	1500	2100
1600-R	9228316.101401	1600	2100
1600-L	9228216.101401	1600	2100
1700-R	9228317.101401	1700	2100
1700-L	9228217.101401	1700	2100
1800-R	9228318.101401	1800	2100
1800-L	9228218.101401	1800	2100
1900-R	9228319.101401	1900	2100
1900-L	9228219.101401	1900	2100
2000-R	9228320.101401	2000	2100
2000-L	9228220.101401	2000	2100



There is a possibility to order a shower enclosure glass in graphite color on individual order
Возможно специальное производство: стекло в цвете графит
淋浴房玻璃也备有石墨色作为选配。



Attention: Matching HOESCH shower tray, please order separately. If installed together with shower tray is to be mounted in front of the tiled wall. Tub dimensions are installed tub dimensions. Correct installation of the MUNA shower screen requires straight vertical walls and a horizontally aligned shower tray. Special size/sloping/cut-out available on request. Please, always deliver a drawing showing the exact dimensions. Due to the design no 100% sealing is possible. By floor level mounting no guarantee for water tightness can be ensured.

Указания: Пожалуйста, отдельно закажите подходящий душевой поддон Hoesch. При комбинировании с душевым поддоном душевой поддон устанавливается перед стеной с готовой плиточной облицовкой. Размер поддона = установочному размеру поддона. Правильный монтаж душевой кабины MUNA возможно осуществить только при строго вертикальных стенах и при условии, что душевой поддон установлен в четко горизонтальном положении. Особые размеры, скосы и вырез поставляются по запросу. Пожалуйста, всегда подавайте размерный эскиз с точными размерами.

По причине конструкции абсолютная герметизация невозможна. При монтаже душевых кабин без поддона невозможно гарантировать герметичность.
注意：与相配套的HOESCH淋浴底盆需要单独订购。如果使用淋浴盘，请将淋浴盘贴着装好瓷砖的墙面安装。盘的尺寸是指安装后的尺寸。MUNA淋浴屏安装到位的前提条件是要保证墙面垂直以及淋浴盘位置完全水平！特殊的尺寸/坡度/裁剪可按需提供。请提供图纸说明具体的尺寸要求
因设计的原因无法保证100%密封。贴地安装的话不能保证不漏水。

MUNA

CORNER VERSION

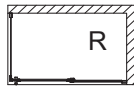
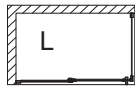
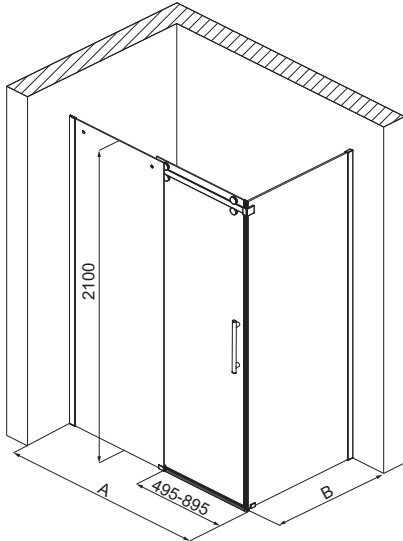
УГЛОВАЯ ВЕРСИЯ

转角式

- Genuine glass shower partition (10 mm) with EverClean coating
- Wall connection profiles stainless steel optic
- Adjusting range of: shower head +/- 10 mm

- Стеклопанная душевая кабина (8 mm) с покрытием EverClean
- Стенные профили стекла выполнены под нержавеющей сталь
- Пределы регулировки: верхнего душа +/- 10 мм

- 带EverClean涂层的玻璃淋浴房 (8mm)
- 型材：镜面不锈钢
- 可调节范围：花洒 +/- 10mm



There is a possibility to order a shower enclosure glass in graphite color on individual order

Возможно специальное производство: стекло в цвете графит
淋浴房玻璃也备有石墨色作为选配。



Attention: Matching HOESCH shower tray, please order separately. If installed together with shower tray it to be mounted in front of the tiled wall. Tub dimensions are installed tub dimensions. Correct installation of the MUNA shower screen requires straight vertical walls and a horizontally aligned shower tray. Special size/sloping/cut-out available on request. Please, always deliver a drawing showing the exact dimensions.

Due to the design no 100% sealing is possible. By floor level mounting no guarantee for water tightness can be ensured.

Указания: Пожалуйста, отдельно закажите подходящий душевой поддон Hoesch. При комбинировании с душевым поддоном душевой поддон устанавливается перед стеной с готовой плиточной облицовкой. Размер поддона = установочному размеру поддона. Правильный монтаж душевой кабины MUNA возможно осуществить только при строго вертикальных стенах и при условии, что душевой поддон установлен в четко горизонтальном положении. Особые размеры, скосы и вырез поставляются по запросу. Пожалуйста, всегда подавайте размерный эскиз с точными размерами.

По причине конструкции абсолютная герметизация невозможна. При монтаже душевых кабин без поддона невозможно гарантировать герметичность.

注意：与相配套的HOESCH淋浴盆需要单独订购。如果使用淋浴盆，请将淋浴盆贴着装好瓷砖的墙面安装。盆的尺寸是指安装后的尺寸。MUNA淋浴屏安装到位的前提条件是要保证墙面垂直以及淋浴盆位置完全水平！特殊的尺寸/坡度/裁剪可按需提供。请提供图纸说明具体的尺寸要求。

因设计的原因无法保证100%密封。贴地安装的话不能保证不漏水。

MODEL Модель 品名	ARTICLE NO. Номер артикула 型号	LENGTH Длина 长度 (mm) A x B	HEIGHT / DEPTH Высота / глубина 高度 / 深度 (mm)
1200 x 800-R	9228710.101401	1200 x 800	2100
1200 x 800-L	9228610.101401	1200 x 800	2100
1200 x 900-R	9228711.101401	1200 x 900	2100
1200 x 900-L	9228611.101401	1200 x 900	2100
1300 x 800-R	9228712.101401	1300 x 800	2100
1300 x 800-L	9228612.101401	1300 x 800	2100
1300 x 900-R	9228713.101401	1300 x 900	2100
1300 x 900-L	9228613.101401	1300 x 900	2100
1400 x 800-R	9228724.101401	1400 x 800	2100
1400 x 800-L	9228624.101401	1400 x 800	2100
1400 x 900-R	9228714.101401	1400 x 900	2100
1400 x 900-L	9228614.101401	1400 x 900	2100
1500 x 750-R	9228735.101401	1500 x 750	2100
1500 x 750-L	9228635.101401	1500 x 750	2100
1500 x 800-R	9228725.101401	1500 x 800	2100
1500 x 800-L	9228625.101401	1500 x 800	2100
1500 x 900-R	9228715.101401	1500 x 900	2100
1500 x 900-L	9228615.101401	1500 x 900	2100
1600 x 750-R	9228736.101401	1600 x 750	2100
1600 x 750-L	9228636.101401	1600 x 750	2100
1600 x 800-R	9228726.101401	1600 x 800	2100
1600 x 800-L	9228626.101401	1600 x 800	2100
1600 x 900-R	9228716.101401	1600 x 900	2100
1600 x 900-L	9228616.101401	1600 x 900	2100
1700 x 750-R	9228737.101401	1700 x 750	2100
1700 x 750-L	9228637.101401	1700 x 750	2100
1700 x 800-R	9228727.101401	1700 x 800	2100
1700 x 800-L	9228627.101401	1700 x 800	2100
1700 x 900-R	9228717.101401	1700 x 900	2100
1700 x 900-L	9228617.101401	1700 x 900	2100
1800 x 800-R	9228728.101401	1800 x 800	2100
1800 x 800-L	9228628.101401	1800 x 800	2100
1800 x 900-R	9228718.101401	1800 x 900	2100
1800 x 900-L	9228618.101401	1800 x 900	2100
1900 x 800-R	9228719.101401	1900 x 800	2100
1900 x 800-L	9228619.101401	1900 x 800	2100
1900 x 900-R	9228720.101401	1900 x 900	2100
1900 x 900-L	9228620.101401	1900 x 900	2100
1900 x 1000-R	9228721.101401	1900 x 1000	2100
1900 x 1000-L	9228621.101401	1900 x 1000	2100
2000 x 800-R	9228722.101401	2000 x 800	2100
2000 x 800-L	9228622.101401	2000 x 800	2100
2000 x 900-R	9228723.101401	2000 x 900	2100
2000 x 900-L	9228623.101401	2000 x 900	2100
2000 x 1000-R	9228729.101401	2000 x 1000	2100
2000 x 1000-L	9228629.101401	2000 x 1000	2100

MUNA



CORNER VERSION

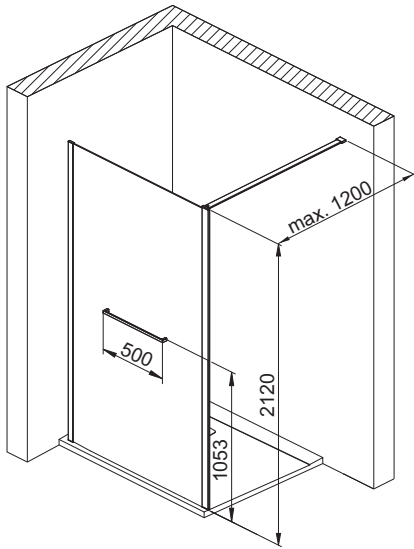
УГЛОВАЯ ВЕРСИЯ

转角式

- Genuine glass shower partition (8 mm) with EverClean coating
- Wall connection profiles in stainless steel look
- Adjusting range of wall profiles: +/- 10 mm
- Preassembled profiles on one side (corner version) or two sides (back-to-wall version)
- Two alternative possibilities for Stabilisation bar installation: horizontally (to the wall) or vertically (up to the ceiling) - please refer to the technical drawings of the two different versions

- verre ép. 8 mm sérigraphié et traitement Everclean
- Profils muraux et barre de maintien chromés
- réglage possible +/- 10 mm
- Barre de stabilisation adaptable pour une fixation murale ou au plafond (schemats technique joint pour chaque version)
- Rail dans l'ensemble

- 真正的玻璃淋浴雨隔断 (8 mm) , 带EverClean自洁涂层
- 不锈钢外观的壁型材
- 壁型材的调整范围: +/- 10 mm
- 预装配的型材在一侧 (墙角款) 或两侧 (靠墙款)
- 稳定杆的安装有两种选择: 水平 (至墙壁) 或垂直 (至天花板) - 请参考两种不同款式的技术图纸



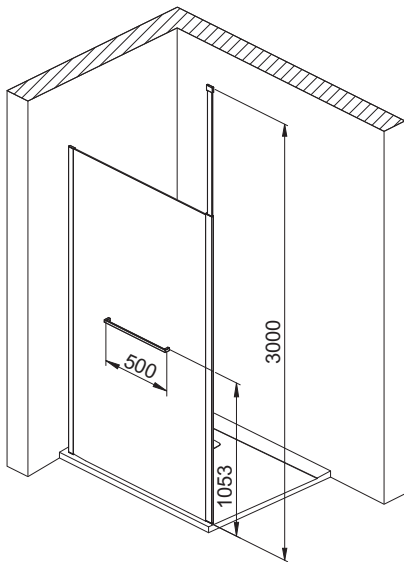
CORNER VERSION, SIDE ENTRY / УГЛОВАЯ ВЕРСИЯ, БОКОВОЙ ВХОД / 转角式侧面入口

MODEL Модель 品名	LENGTH Длина 长度 (mm)	GLASS WIDTH Ширина стекла 玻璃宽度 (mm)	HEIGHT/DEPTH Высота / глубина 高度/深度 (mm)	ARTICLE NO. Номер артикула 型号	ARTICLE NO. Номер артикула 型号
800	900	796-816	2100	4758.101401	4758.101414*
900	1000	896-916	2100	4759.101401	4759.101414*
1000	1100	996-1016	2100	4760.101401	4760.101414*
1100	1200	1096-1116	2100	4761.101401	4761.101414*
1200	1300	1196-1216	2100	4762.101401	4762.101414*
1400	1500	1396-1416	2100	4763.101401	4763.101414*

*Wall profiles and handle in black colour
 *Настенные профили и ручка черного цвета
 *黑色的墙壁型材和把手



Additional accessories, see page 186
 Дополнительные аксессуары см. На странице 186
 其他附件, 请参见第 186



Attention: Matching HOESCH shower tray, please order separately. If installed together with shower tray is to be mounted in front of the tiled wall. Tub dimensions are installed tub dimensions. Correct installation of the MUNA shower screen requires straight vertical walls and a horizontally aligned shower tray. Special size/sloping/cut-out available on request. Please, always deliver a drawing showing the exact dimensions. Due to the design no 100% sealing is possible. By floor level mounting no guarantee for water tightness can be ensured.

Указания: Пожалуйста, отдельно закажите подходящий душевой поддон Hoesch. При комбинировании с душевым поддоном душевой поддон устанавливается перед стеной с готовой плиточной облицовкой. Размер поддона = установочному размеру поддона. Правильный монтаж душевой кабины MUNA возможно осуществить только при строго вертикальных стенах и при условии, что душевой поддон установлен в четко горизонтальном положении. Особые размеры, скосы и вырез поставляются по запросу. Пожалуйста, всегда подавайте размерный эскиз с точными размерами. По причине конструкции абсолютная герметизация невозможна. При монтаже душевых кабин без поддона невозможно гарантировать герметичность.

注意: 与相配套的HOESCH淋浴底盘需要单独订购。如果使用淋浴盘, 请将淋浴盘贴着装好瓷砖的墙面安装。盘的尺寸是指安装后的尺寸。MUNA淋浴屏安装到位的前提条件是要保证墙面垂直以及淋浴盘位置完全水平! 特殊的尺寸/坡度/裁剪可按需提供。请提供图纸说明具体的尺寸要求。因设计的原因无法保证100%密封。贴地安装的话不能保证不漏水。

WALL VERSION

- Genuine glass shower partition (8 mm) with EverClean coating
- Wall connection profiles in stainless steel look
- Adjusting range of wall profiles: +/- 10 mm
- Preassembled profiles on one side (corner version) or two sides (back-to-wall version)
- Two alternative possibilities for Stabilisation bar installation: horizontally (to the wall) or vertically (up to the ceiling) - please refer to the technical drawings of the two different versions

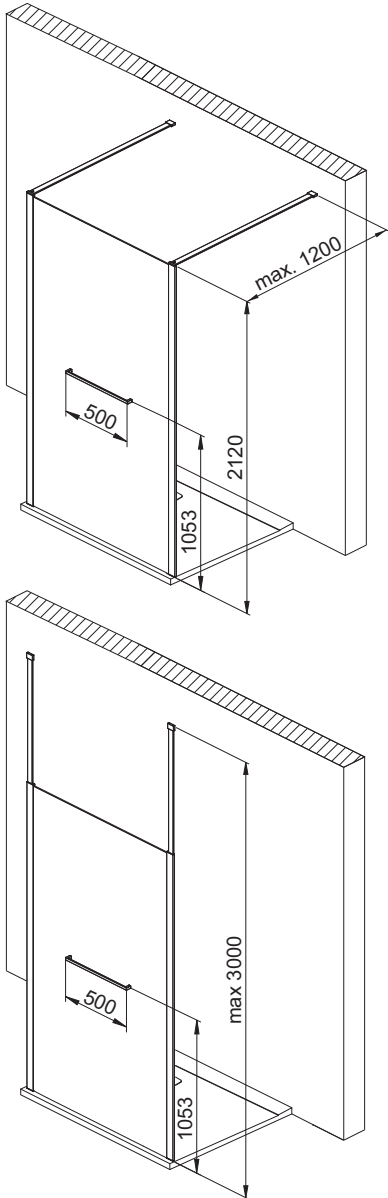
ПРИСТЕННАЯ ВЕРСИЯ

- Стеклопанель душевой кабины (8 мм) с покрытием EverClean
- профили выполнены под нержавеющую сталь
- пристенный профиль +/- 10мм
- односторонние (угловая версия) или двухсторонние (пристенная версия) крепления к стеклу профили
- возможны горизонтальные (к стене) или вертикальные (к потолку) крепления, см. техн. чертеж для каждой версии

靠墙式

- 真正的玻璃淋浴隔断 (8 mm) , 带EverClean自洁涂层
- 不锈钢外观的壁型材
- 壁型材的调整范围: +/- 10 mm
- 预装配的型材在一侧 (墙角款) 或两侧 (靠墙款)
- 稳定杆的安装有两种选择: 水平 (至墙壁) 或垂直 (至天花板) - 请参考两种不同款式的技术图纸

WALL VERSION / ПРИСТЕННАЯ ВЕРСИЯ / 靠墙式



MODEL 品名	LENGTH 长度 (mm)	GLASS WIDTH 玻璃宽度 (mm)	HEIGHT/DEPTH 高度/深度 (mm)	ARTICLE NO. 型号	ARTICLE NO. 型号
1200	1300	1234	2100	4764.101401	4764.101414*
1400	1500	1434	2100	4765.101401	4765.101414*
1500	1600	1534	2100	4766.101401	4766.101414*
1600	1700	1634	2100	4767.101401	4767.101414*

*Wall profiles and handle in black colour
*Настенные профили и ручка черного цвета
*黑色的墙壁型材和把手



Additional accessories, see page 186
Дополнительные аксессуары см. На странице 186
其他附件, 请参见第 186



Attention: Matching HOESCH shower tray, please order separately. If installed together with shower tray is to be mounted in front of the tiled wall. Tub dimensions are installed tub dimensions. Correct installation of the MUNA shower screen requires straight vertical walls and a horizontally aligned shower tray. Special size/sloping/cut-out available on request. Please, always deliver a drawing showing the exact dimensions. Due to the design no 100% sealing is possible. By floor level mounting no guarantee for water tightness can be ensured.

Указания: Пожалуйста, отдельно закажите подходящий душевой поддон Hoesch. При комбинировании с душевым поддоном душевой поддон устанавливается перед стеной с готовой плиточной облицовкой. Размер поддона = установочному размеру поддона. Правильный монтаж душевой кабины MUNA возможно осуществить только при строго вертикальных стенах и при условии, что душевой поддон установлен в четко горизонтальном положении. Особые размеры, скосы и вырез поставляются по запросу. Пожалуйста, всегда подавайте размерный эскиз с точными размерами. По причине конструкции абсолютная герметизация невозможна. При монтаже душевых кабин без поддона невозможно гарантировать герметичность.

注意: 与相配套的HOESCH淋浴底盘需要单独订购。如果使用淋浴盘, 请将淋浴盘贴着装好瓷砖的墙面安装。盘的尺寸是指安装后的尺寸。MUNA淋浴屏安装到位的前提条件是要保证墙面垂直以及淋浴盘位置完全水平! 特殊的尺寸/坡度/裁剪可按需提供。请提供图纸说明具体的尺寸要求。因设计的原因无法保证100%密封。贴地安装的话不能保证不漏水。

ADANA

CORNER VERSION

УГЛОВАЯ ВЕРСИЯ

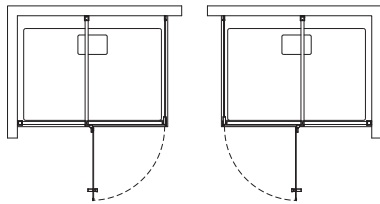
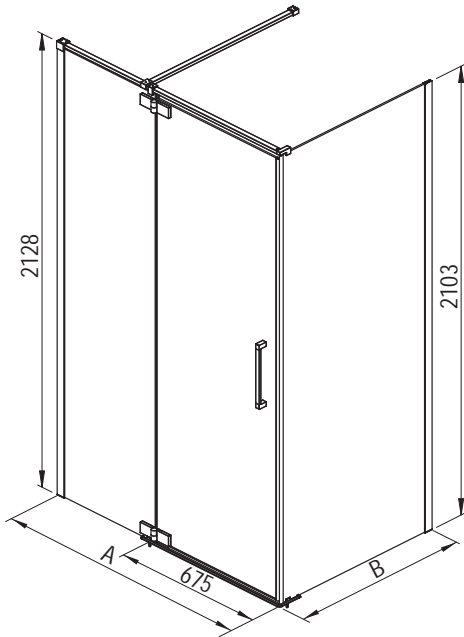
转角式

- Genuine glass shower partition (8 mm) with EverClean coating
- Wall connection profiles in stainless steel look
- Adjusting range of wall profiles: +/- 10 mm

- Стеклопанель душевой кабины (8 мм) с покрытием EverClean
- Стенные профили стекла выполнены под нержавеющую сталь
- Пределы регулировки: верхнего душа +/- 10 мм

- 带EverClean涂层的玻璃淋浴房 (8mm)
- 型材，镜面不锈钢
- 可调节范围：花洒 +/- 10mm

CORNER VERSION / УГЛОВАЯ ВЕРСИЯ / 转角式



Attention: Matching HOESCH shower tray, please order separately. If installed together with shower tray is to be mounted in front of the tiled wall. Tub dimensions are installed tub dimensions. Correct installation of the MUNA shower screen requires straight vertical walls and a horizontally aligned shower tray. Special size/sloping/cut-out available on request. Please, always deliver a drawing showing the exact dimensions. Due to the design no 100% sealing is possible. By floor level mounting no guarantee for water tightness can be ensured.

Указания: Пожалуйста, отдельно закажите подходящий душевой поддон Hoesch. При комбинировании с душевым поддоном душевой поддон устанавливается перед стеной с готовой плиточной облицовкой. Размер поддона = установочному размеру поддона. Правильный монтаж душевой кабины FREE возможно осуществить только при строго вертикальных стенах и при условии, что душевой поддон установлен в четко горизонтальном положении. Особые размеры, скосы и вырез поставляются по запросу. Пожалуйста, всегда подавайте размерный эскиз с точными размерами. По причине конструкции абсолютная герметизация невозможна. При монтаже душевых кабин без поддона невозможно гарантировать герметичность.

注意：与相配套的HOESCH淋浴盆需要单独订购。如果使用淋浴盆，请将淋浴盆贴着装好瓷砖的墙面安装。盆的尺寸是指安装后的尺寸。FREE淋浴屏安装到位的前提条件是要保证墙面垂直以及淋浴盆位置完全水平！特殊的尺寸/坡度/裁剪可按需提供。请提供图纸说明具体的尺寸要求。因设计的原因无法保证100%密封。贴地安装的话不能保证不漏水。

MODEL Модель 品名	ARTICLE NO. Номер артикула 型号	LENGTH AND WIDTH Длина и ширина 长度与宽度 (mm)A x B	HEIGHT/DEPTH Высота / глубина 高度/深度 (mm)
900 x 900-R	9238706.101401	900 x 900	2100
900 x 900-L	9238606.101401	900 x 900	2100
1000 x 800-R	9238707.101401	1000 x 800	2100
1000 x 800-L	9238607.101401	1000 x 800	2100
1000 x 900-R	9238708.101401	1000 x 900	2100
1000 x 900-L	9238608.101401	1000 x 900	2100
1000 x 1000-R	9238709.101401	1000 x 1000	2100
1000 x 1000-L	9238609.101401	1000 x 1000	2100
1200 x 800-R	9238710.101401	1200 x 800	2100
1200 x 800-L	9238610.101401	1200 x 800	2100
1200 x 900-R	9238711.101401	1200 x 900	2100
1200 x 900-L	9238611.101401	1200 x 900	2100
1300 x 800-R	9238712.101401	1300 x 800	2100
1300 x 800-L	9238612.101401	1300 x 800	2100
1300 x 900-R	9238713.101401	1300 x 900	2100
1300 x 900-L	9238613.101401	1300 x 900	2100
1400 x 800-R	9238724.101401	1400 x 800	2100
1400 x 800-L	9238624.101401	1400 x 800	2100
1400 x 900-R	9238714.101401	1400 x 900	2100
1400 x 900-L	9238614.101401	1400 x 900	2100
1500 x 750-R	9238735.101401	1500 x 750	2100
1500 x 750-L	9238635.101401	1500 x 750	2100
1500 x 800-R	9238725.101401	1500 x 800	2100
1500 x 800-L	9238625.101401	1500 x 800	2100
1500 x 900-R	9238715.101401	1500 x 900	2100
1500 x 900-L	9238615.101401	1500 x 900	2100
1600 x 750-R	9238736.101401	1600 x 750	2100
1600 x 750-L	9238636.101401	1600 x 750	2100
1600 x 800-R	9238726.101401	1600 x 800	2100
1600 x 800-L	9238626.101401	1600 x 800	2100
1600 x 900-R	9238716.101401	1600 x 900	2100
1600 x 900-L	9238616.101401	1600 x 900	2100
1700 x 750-R	9238737.101401	1700 x 750	2100
1700 x 750-L	9238637.101401	1700 x 750	2100
1700 x 800-R	9238727.101401	1700 x 800	2100
1700 x 800-L	9238627.101401	1700 x 800	2100
1700 x 900-R	9238717.101401	1700 x 900	2100
1700 x 900-L	9238617.101401	1700 x 900	2100
1800 x 800-R	9238728.101401	1800 x 800	2100
1800 x 800-L	9238628.101401	1800 x 800	2100
1800 x 900-R	9238718.101401	1800 x 900	2100
1800 x 900-L	9238618.101401	1800 x 900	2100

CORNER VERSION

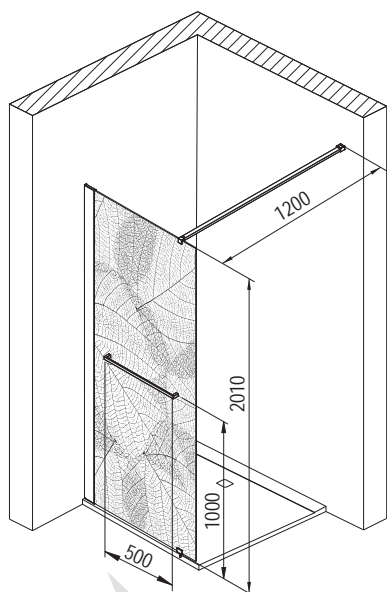
УГЛОВАЯ ВЕРСИЯ

转角式

- Genuine glass shower partition (6 mm) with print pattern and EverClean coating
- Wall connection profiles in stainless steel look
- Adjusting range of wall profiles: +/- 10 mm
- Stabilisation bar can be cut at job site

- Стеклянная душевая кабина (6мм) с мотивом и покрытием EverClean
- стеной профиль и стабилизатор выполнены под нержавеющей сталь
- пристенный профиль +/-10
- стабилизатор возможно сократить на месте до соответственной длины

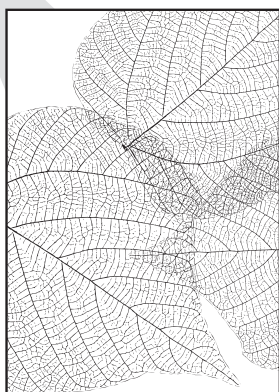
- 真正的玻璃淋浴雨隔断 (6 mm) 带印刷图案及 EverClean自洁涂层
- 不锈钢外观的壁型材
- 壁型材的调整范围: +/- 10 mm
- 稳定杆可于施工现场切割



CORNER VERSION, SIDE ENTRY / УГЛОВАЯ ВЕРСИЯ, БОКОВОЙ ВХОД / 转角式侧面入口

MODEL Модель 品名	LENGTH Длина 长度 (mm)	GLASS WIDTH Ширина стекла 玻璃宽度 (mm)	HEIGHT/DEPTH Высота / глубина 高度 / 深度 (mm)	ARTICLE NO. Номер артикула 型号	ARTICLE NO. Номер артикула 型号
700	700	673	2000	4750.101401	4750.101414*
750	750	723	2000	4751.101401	4751.101414*
800	800	773	2000	4752.101401	4752.101414*
900	900	873	2000	4753.101401	4753.101414*
1000	1000	973	2000	4754.101401	4754.101414*
1200	1200	1173	2000	4755.101401	4755.101414*
1300	1300	1273	2000	4756.101401	4756.101414*
1400	1400	1373	2000	4757.101401	4757.101414*

*Wall profiles and handle in black colour
 *Настенные профили и ручка черного цвета
 *黑色的墙壁型材和把手



Additional accessories, see page 186
 Дополнительные аксессуары см. На странице 186
 其他附件，请参见第 186



Attention: Matching HOESCH shower tray, please order separately. If installed together with shower tray is to be mounted in front of the tiled wall. Tub dimensions are installed tub dimensions. Correct installation of the FREE shower screen requires straight vertical walls and a horizontally aligned shower tray. Special size/sloping/cut-out available on request. Please, always deliver a drawing showing the exact dimensions.
 Due to the design no 100% sealing is possible. By floor level mounting no guarantee for water tightness can be ensured.

Указания: Пожалуйста, отдельно закажите подходящий душевой поддон Hoesch. При комбинировании с душевым поддоном душевой поддон устанавливается перед стеной с готовой плиточной облицовкой. Размер поддона = установочному размеру поддона. Правильный монтаж душевой кабины FREE возможно осуществить только при строго вертикальных стенах и при условии, что душевой поддон установлен в четко горизонтальном положении. Особые размеры, скосы и вырез поставляются по запросу. Пожалуйста, всегда подавайте размерный эскиз с точными размерами.

По причине конструкции абсолютная герметизация невозможна. При монтаже душевых кабин без поддона невозможно гарантировать герметичность.

注意：与相配套的HOESCH淋浴底盘需要单独订购。如果使用淋浴盘，请将淋浴盘贴着装好瓷砖的墙面安装。盘的尺寸是指安装后的尺寸。FREE淋浴屏安装到位的前提条件是要保证墙面垂直以及淋浴盘位置完全水平！特殊的尺寸/坡度/裁剪可按需提供。请提供图纸说明具体的尺寸要求。因设计的原因无法保证100%密封。贴地安装的话不能保证不漏水。

CORNER VERSION

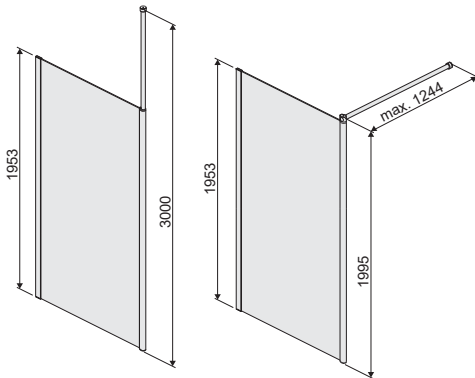
УГЛОВОЙ ВАРИАНТ

转角式

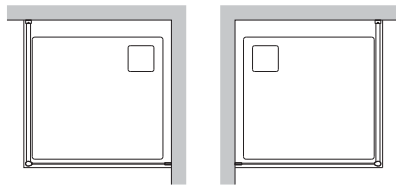
- Genuine glass shower partition (6 mm) with print pattern and EverClean coating
- Wall connection profiles in chrome
- Adjusting range of wall profiles: +/- 10 mm
- Stabilisation bar can be cut at job site
- round finish profile which can be install to the wall or up to the ceiling

- ограждение выполнено из стекла толщиной 6 мм с рисунком и покрытием EverClean
- хромированные соединительные профили
- регулировка пристенных профилей +/- 10 мм
- стабилизационная планка может быть отрезана под нужный размер
- круглый финишный профиль может крепиться к стене или потолку

- 真正的玻璃淋浴雨隔断 (6 mm) 带印刷图案及 EverClean自洁涂层
- 镀铬的壁型材
- 壁型材的调整范围: +/- 10 mm
- 稳定杆可于施工现场切割
- 稳定杆可安装到墙壁或天花板



CORNER VERSION, SIDE ENTRY / УГЛОВАЯ ВЕРСИЯ, БОКОВОЙ ВХОД / 转角式侧面入口



MODEL Модель 品名	LENGTH Длина 长度 (mm)	GLASS WIDTH Ширина стекла 玻璃宽度 (mm)	HEIGHT/DEPTH Высота / глубина 高度/深度 (mm)	ARTICLE NO. Номер артикула 型号	ARTICLE NO. Номер артикула 型号	
800 R	800	780-800	1953	8629450.101401	8629450.101401 *	YES
800 L	800	780-800	1953	8629451.101401	8629451.101401 *	YES
900 R	900	880-900	1953	8629452.101401	8629452.101401 *	YES
900 L	900	880-900	1953	8629453.101401	8629453.101401 *	YES
1000 R	1000	980-1000	1953	8629454.101401	8629454.101401 *	YES
1000 L	1000	980-1000	1953	8629455.101401	8629455.101401 *	YES
1200 R	1200	1180-1200	1953	8629456.101401	8629456.101401 *	YES
1200 L	1200	1180-1200	1953	8629457.101401	8629457.101401 *	YES
1400 R	1400	1380-1400	1953	8629458.101401	8629458.101401 *	YES
1400 L	1400	1380-1400	1953	8629459.101401	8629459.101401 *	YES

*Wall profiles and handle in black colour
 *Настенные профили и ручка черного цвета
 *黑色的墙壁型材和把手

i
 Additional accessories, see page 186
 Дополнительные аксессуары см. На странице 186
 其他附件, 请参见第 186



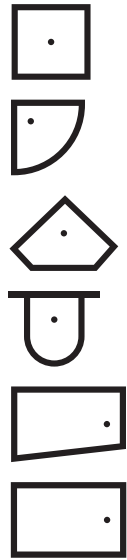
Attention: Matching HOESCH shower tray, please order separately. If installed together with shower tray is to be mounted in front of the tiled wall. Tub dimensions are installed tub dimensions. Correct installation of the LIBERTY shower screen requires straight vertical walls and a horizontally aligned shower tray. Special size/sloping/cut-out available on request. Please, always deliver a drawing showing the exact dimensions.
 Due to the design no 100% sealing is possible. By floor level mounting no guarantee for water tightness can be ensured.

Указания: Пожалуйста, отдельно закажите подходящий душевой поддон Hoesch. При комбинировании с душевым поддоном душевой поддон устанавливается перед стеной с готовой плиточной облицовкой. Размер поддона = установочному размеру поддона. Правильный монтаж душевой кабины LIBERTY возможно осуществить только при строго вертикальных стенах и при условии, что душевой поддон установлен в четко горизонтальном положении. Особые размеры, скосы и вырез поставляются по запросу. Пожалуйста, всегда подавайте размерный эскиз с точными размерами.
 По причине конструкции абсолютная герметизация невозможна. При монтаже душевых кабин без поддона невозможно гарантировать герметичность.

注意: 与相配套的HOESCH淋浴底盘需要单独订购。如果使用淋浴盘, 请将淋浴盘贴着装好瓷砖的墙面安装。盘的尺寸是指安装后的尺寸。LIBERTY淋浴屏安装到位的前提条件是要保证墙面垂直以及淋浴盘位置完全水平! 特殊的尺寸/坡度/裁剪可按需提供。请提供图纸说明具体的尺寸要求。
 因设计的原因无法保证100%密封。贴地安装的话不能保证不漏水。

SHOWER TRAYS

Душевые поддоны
淋浴盘



MUNA

	_____	164
	_____	164
	_____	165
	_____	166
	_____	166
	_____	167
	_____	167

MUNA S

	_____	168
	_____	169

**NIAS CUT
NIAS UNCUT**

	_____	173
	_____	172

SAMAR

	_____	177
	_____	177
	_____	178
	_____	178

SENSAMARE DELIGHT
1700 x 1160

	_____	179
--	-------	-----

SOLA

	_____	174
	_____	174

THASOS

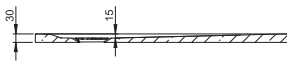
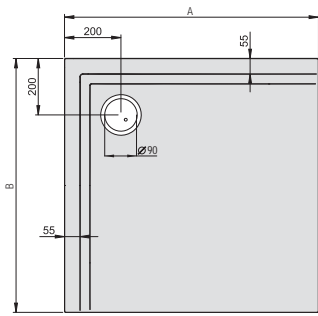
	_____	175
	_____	175
	_____	176
	_____	176

TIERRA

	_____	170
	_____	170
	_____	171



MUNA



GB

Shower tray made of mineral cast Solique
Drain: Ø 90 mm

RU

Поддон из минерального литя Слив:
Ø 90 мм

CN

人造石淋浴盘SOLIQUE去水
Ø 90 mm

VARIANT 衍生款式	ARTICLE NO. Номер артикула 型号	LENGTH AND WIDTH Длина и ширина 长度与宽度 (mm) A x B	HEIGHT/DEPTH Высота / глубина 高度/深度 (mm)	INSTALLATION HEIGHT Высота установки 安装高度 (mm)	ACCESSORIES Аксессуары 配件	SPECIAL ACCESSORIES PAGE Страница специальных аксессуаров 配件页
A	4157xA *	800 x 800	30	112-140	④⑤⑦⑧⑨⑩	180-182
A	4158xA *	900 x 900	30	112-140	④⑤⑦⑧⑨⑩	180-182
A	4159xA *	1000 x 1000	30	112-140	④⑤⑦⑧⑨⑩	180-182

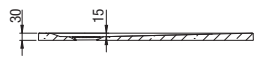
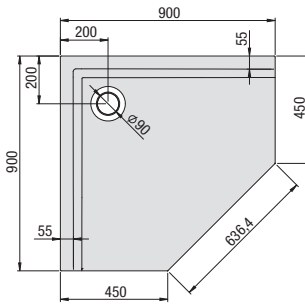
* Shower tray without anti-slip surface. When ordering shower trays with anti-slip surface SOLIQUE PRO, please omit "xA", e.g. 4157.

* Поддон без противоскользящего покрытия. При заказе поддонов с противоскользящим покрытием SOLIQUE PRO просим не применять приписку „xA”, например 4157.

* 无防滑底的淋浴盘。当订购带防滑底的淋浴盘时，请省略“xA”，例如：4157。

MUNA

900 x 900



GB

Shower tray made of mineral cast Solique
Drain: Ø 90 mm

RU

Поддон из минерального литя Слив:
Ø 90 мм

CN

人造石淋浴盘SOLIQUE去水
Ø 90 mm

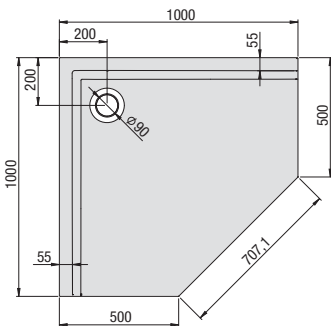
VARIANT 衍生款式	ARTICLE NO. Номер артикула 型号	LENGTH AND WIDTH Длина и ширина 长度与宽度 (mm) A x B	HEIGHT/DEPTH Высота / глубина 高度/深度 (mm)	INSTALLATION HEIGHT Высота установки 安装高度 (mm)	ACCESSORIES Аксессуары 配件	SPECIAL ACCESSORIES PAGE Страница специальных аксессуаров 配件页
A	4219xA *	900 x 900	30	112-140	④⑤⑦⑧	180-182
A	4220xA *	1000 x 1000	30	112-140	④⑤⑦⑧	180-182

* Shower tray without anti-slip surface. When ordering shower trays with anti-slip surface SOLIQUE PRO, please omit "xA", e.g. 4219.

* Поддон без противоскользящего покрытия. При заказе поддонов с противоскользящим покрытием SOLIQUE PRO просим не применять приписку „xA”, например 4219.

* 无防滑底的淋浴盘。当订购带防滑底的淋浴盘时，请省略“xA”，例如：4219。

1000 x 1000



GB

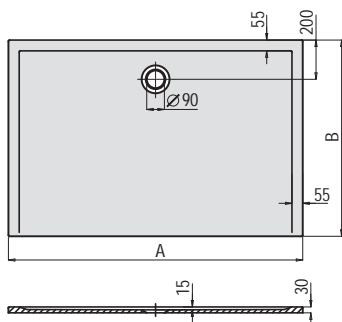
RU

CN

Shower tray made of mineral cast Solique
Drain: Ø 90 mm

Поддон из минерального литя Слив:
Ø 90 мм

人造石淋浴盘SOLIQUE去水
Ø 90 mm



* Shower tray without anti-slip surface. When ordering shower trays with anti-slip surface SOLIQUE PRO, please omit "xA", e.g. 4163.

* Поддон без противоскользящего покрытия. При заказе поддонов с противоскользящим покрытием SOLIQUE PRO просим не применять приписку „xA“, например 4163.

* 无防滑底的淋浴盘。当订购带防滑底的淋浴盘时，请省略“xA”，例如：4163。

** Shower tray without anti-slip surface. When ordering shower trays with anti-slip surface SOLIQUE PRO, please omit "xA", e.g. 4200.

** Поддон без противоскользящего покрытия. При заказе поддонов с противоскользящим покрытием SOLIQUE PRO просим не применять приписку „xA“, например 4200.

** 无防滑底的淋浴盘。当订购带防滑底的淋浴盘时，请省略“xA”，例如：4200。

VARIANT Вариант 衍生款式	ARTICLE NO. Номер артикула 型号	LENGTH AND WIDTH Длина и ширина 长度与宽度 (mm) A x B	HEIGHT/DEPTH Высота / глубина 高度/深度 (mm)	INSTALLATION HEIGHT Высота установки 安装高度 (mm)	ACCESSORIES Аксессуары 配件	SPECIAL ACCESSORIES PAGE Страница специальных аксессуаров 配件页
A	4163xA *	800 x 700	30	112-140	⑫ ⑰ ㉔ ㉕ ㉖	180-182
A	4211xA *	800 x 750	30	112-140	⑫ ⑰ ㉔ ㉕ ㉖	180-182
A	4164xA *	900 x 700	30	112-140	⑫ ⑰ ㉔ ㉕ ㉖	180-182
A	4172xA *	900 x 750	30	112-140	⑫ ⑰ ㉔ ㉕ ㉖	180-182
A	4177xA *	900 x 800	30	112-140	⑬ ⑰ ㉔ ㉕ ㉖	180-182
A	4165xA *	1000 x 700	30	112-140	⑫ ⑰ ㉔ ㉕ ㉖	180-182
A	4173xA *	1000 x 750	30	112-140	⑫ ⑰ ㉔ ㉕ ㉖	180-182
A	4178xA *	1000 x 800	30	112-140	⑬ ⑰ ㉔ ㉕ ㉖	180-182
A	4184xA *	1000 x 900	30	112-140	⑭ ⑰ ㉔ ㉕ ㉖	180-182
A	4166xA *	1100 x 700	30	112-140	⑰ ⑱ ㉔ ㉕ ㉖	180-182
A	4174xA *	1100 x 750	30	112-140	⑰ ⑱ ㉔ ㉕ ㉖	180-182
A	4179xA *	1100 x 800	30	112-140	⑲ ⑱ ㉔ ㉕ ㉖	180-182
A	4185xA *	1100 x 900	30	112-140	⑲ ⑱ ㉔ ㉕ ㉖	180-182
A	4190xA *	1100 x 1000	30	112-140	⑳ ㉑ ㉔ ㉕ ㉖	180-182
A	4167xA *	1200 x 700	30	112-140	⑰ ⑱ ㉔ ㉕ ㉖	180-182
A	4175xA *	1200 x 750	30	112-140	⑰ ⑱ ㉔ ㉕ ㉖	180-182
A	4180xA *	1200 x 800	30	112-140	⑲ ⑱ ㉔ ㉕ ㉖	180-182
A	4186xA *	1200 x 900	30	112-140	⑲ ⑱ ㉔ ㉕ ㉖	180-182
A	4191xA *	1200 x 1000	30	112-140	⑳ ㉑ ㉔ ㉕ ㉖	180-182
A	4200xA **	1300 x 700	30	112-140	⑰ ⑱ ㉔ ㉕ ㉖	180-182
A	4176xA **	1300 x 750	30	112-140	⑰ ⑱ ㉔ ㉕ ㉖	180-182
A	4181xA **	1300 x 800	30	112-140	⑲ ⑱ ㉔ ㉕ ㉖	180-182
A	4187xA **	1300 x 900	30	112-140	⑲ ⑱ ㉔ ㉕ ㉖	180-182
A	4192xA **	1300 x 1000	30	112-140	⑳ ㉑ ㉔ ㉕ ㉖	180-182
A	4168xA **	1400 x 700	30	112-140	⑱ ㉑ ㉔ ㉕ ㉖	180-182
A	4212xA **	1400 x 750	30	112-140	⑱ ㉑ ㉔ ㉕ ㉖	180-182
A	4182xA **	1400 x 800	30	112-140	⑲ ㉑ ㉔ ㉕ ㉖	180-182
A	4188xA **	1400 x 900	30	112-140	⑲ ㉑ ㉔ ㉕ ㉖	180-182
A	4193xA **	1400 x 1000	30	112-140	⑳ ㉑ ㉔ ㉕ ㉖	180-182
A	4169xA **	1500 x 700	30	112-140	㉑ ㉑ ㉔ ㉕ ㉖	180-182
A	4213xA **	1500 x 750	30	112-140	㉑ ㉑ ㉔ ㉕ ㉖	180-182
A	4183xA **	1500 x 800	30	112-140	⑲ ㉑ ㉔ ㉕ ㉖	180-182
A	4189xA **	1500 x 900	30	112-140	⑲ ㉑ ㉔ ㉕ ㉖	180-182
A	4194xA **	1500 x 1000	30	112-140	⑳ ㉑ ㉔ ㉕ ㉖	180-182
A	4170xA **	1600 x 700	30	112-140	㉑ ㉑ ㉔ ㉕ ㉖	180-182
A	4214xA **	1600 x 750	30	112-140	㉑ ㉑ ㉔ ㉕ ㉖	180-182
A	4202xA **	1600 x 800	30	112-140	⑲ ㉑ ㉔ ㉕ ㉖	180-182
A	4205xA **	1600 x 900	30	112-140	⑲ ㉑ ㉔ ㉕ ㉖	180-182
A	4208xA **	1600 x 1000	30	112-140	⑳ ㉑ ㉔ ㉕ ㉖	180-182
A	4171xA **	1700 x 700	30	112-140	㉑ ㉑ ㉔ ㉕ ㉖	180-182
A	4215xA **	1700 x 750	30	112-140	㉑ ㉑ ㉔ ㉕ ㉖	180-182
A	4203xA **	1700 x 800	30	112-140	⑲ ㉑ ㉔ ㉕ ㉖	180-182
A	4206xA **	1700 x 900	30	112-140	⑲ ㉑ ㉔ ㉕ ㉖	180-182
A	4209xA **	1700 x 1000	30	112-140	⑳ ㉑ ㉔ ㉕ ㉖	180-182
A	4237xA **	1800 x 700	30	112-140	㉑ ㉑ ㉔ ㉕ ㉖	180-182
A	4223xA **	1800 x 750	30	112-140	㉑ ㉑ ㉔ ㉕ ㉖	180-182
A	4204xA **	1800 x 800	30	112-140	⑲ ㉑ ㉔ ㉕ ㉖	180-182
A	4207xA **	1800 x 900	30	112-140	⑲ ㉑ ㉔ ㉕ ㉖	180-182
A	4210xA **	1800 x 1000	30	112-140	⑳ ㉑ ㉔ ㉕ ㉖	180-182
A	4224xA **	1900 x 800	30	112-140	⑲ ㉑ ㉔ ㉕ ㉖	180-182
A	4216xA **	1900 x 900	30	112-140	⑲ ㉑ ㉔ ㉕ ㉖	180-182
A	4217xA **	1900 x 1000	30	112-140	⑳ ㉑ ㉔ ㉕ ㉖	180-182
A	4238xA **	2000 x 800	30	112-140	⑲ ㉑ ㉔ ㉕ ㉖	180-182
A	4225xA **	2000 x 900	30	112-140	⑲ ㉑ ㉔ ㉕ ㉖	180-182
A	4218xA **	2000 x 1000	30	112-140	⑳ ㉑ ㉔ ㉕ ㉖	180-182




GB

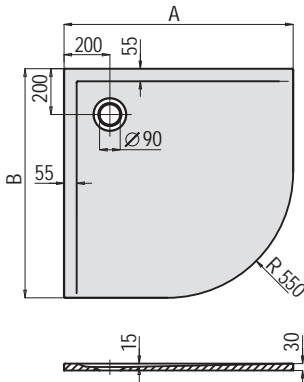
RU

CN

Shower tray made of mineral cast Solique
Drain: Ø 90 mm

Поддон из минерального литья Слив:
Ø 90 мм

人造石淋浴盘SOLIQUE去水
Ø 90 mm



VARIANT 衍生款式	ARTICLE NO. Номер артикула 型号	LENGTH AND WIDTH Длина и ширина 长度与宽度 (mm) A x B	HEIGHT/DEPTH Высота / глубина 高度/深度 (mm)	INSTALLATION HEIGHT Высота установки 安装高度 (mm)	ACCESSORIES Аксессуары 配件	SPECIAL ACCESSORIES PAGE Страница специальных аксессуаров 配件页
A	4195xA *	800 x 800	30	112-140	⑤ ⑥ ⑦	180-182
A	4196xA *	900 x 900	30	112-140	⑤ ⑥ ⑦	180-182
A	4197xA *	1000 x 1000	30	112-140	⑤ ⑥ ⑦	180-182

* Shower tray without anti-slip surface. When ordering shower trays with anti-slip surface SOLIQUE PRO, please omit "xA", e.g. 4195.

* Поддон без противоскользящего покрытия. При заказе поддонов с противоскользящим покрытием SOLIQUE PRO просим не применять приписку „xA“, например 4195.

* 无防滑底的淋浴盘。当订购带防滑底的淋浴盘时，请省略“xA”，例如：4195




GB

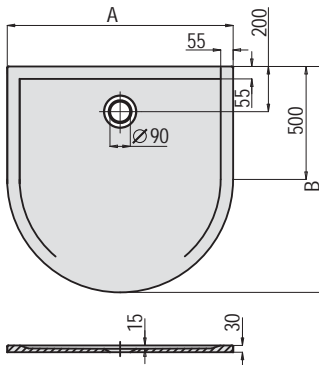
RU

CN

Shower tray made of mineral cast Solique
Drain: Ø 90 mm

Поддон из минерального литья Слив:
Ø 90 мм

人造石淋浴盘SOLIQUE去水
Ø 90 mm



VARIANT 衍生款式	ARTICLE NO. Номер артикула 型号	LENGTH AND WIDTH Длина и ширина 长度与宽度 (mm) A x B	HEIGHT/DEPTH Высота / глубина 高度/深度 (mm)	INSTALLATION HEIGHT Высота установки 安装高度 (mm)	ACCESSORIES Аксессуары 配件	SPECIAL ACCESSORIES PAGE Страница специальных аксессуаров 配件页
A	4199xA *	1000 x 1000	30	112-140	⑤ ⑥ ⑦	180-182
A	4198xA *	1100 x 900	30	112-140	⑤ ⑥ ⑦	180-182

* Shower tray without anti-slip surface. When ordering shower trays with anti-slip surface SOLIQUE PRO, please omit "xA", e.g. 4199.

* Поддон без противоскользящего покрытия. При заказе поддонов с противоскользящим покрытием SOLIQUE PRO просим не применять приписку „xA“, например 4199.

* 无防滑底的淋浴盘。当订购带防滑底的淋浴盘时，请省略“xA”，例如：4199。

MUNA

Left version
Левостороннее
исполнение
左向

GB

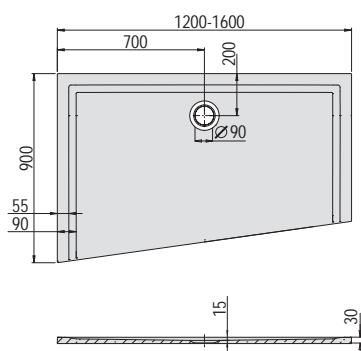
RU

CN

Shower tray made of mineral cast Solique
Drain: Ø 90 mm

Поддон из минерального литя Слив:
Ø 90 мм

人造石淋浴盘SOLIQUE去水
Ø 90 mm



VARIANT Вариант 衍生款式	ARTICLE NO. Номер артикула 型号	LENGTH AND WIDTH Длина и ширина 长度与宽度 (mm) A x B	HEIGHT/DEPTH Высота / глубина 高度/深度 (mm)	INSTALLATION HEIGHT Высота установки 安装高度 (mm)	ACCESSORIES Аксессуары 配件	SPECIAL ACCESSORIES PAGE Страница специальных аксессуаров 配件页
A	4227xA*	1200 x 900	30	112-140	☺☺☺	180-182
A	4229xA**	1300 x 900	30	112-140	☺☺☺	180-182
A	4231xA**	1400 x 900	30	112-140	☺☺☺	180-182
A	4233xA**	1500 x 900	30	112-140	☺☺☺	180-182
A	4235xA**	1600 x 900	30	112-140	☺☺☺	180-182

* Shower tray without anti-slip surface. When ordering shower trays with anti-slip surface SOLIQUE PRO, please omit "xA", e.g. 4227.
* Поддон без противоскользящего покрытия. При заказе поддонов с противоскользящим покрытием SOLIQUE PRO просим не применять приписку „xA“, например 4227.
* 无防滑底的淋浴盘。当订购带防滑底的淋浴盘时，请省略“xA”，例如：4227。

** Shower tray without anti-slip surface. When ordering shower trays with anti-slip surface SOLIQUE PRO, please omit "xA", e.g. 4229.
** Поддон без противоскользящего покрытия. При заказе поддонов с противоскользящим покрытием SOLIQUE PRO просим не применять приписку „xA“, например 4229.
** 无防滑底的淋浴盘。当订购带防滑底的淋浴盘时，请省略“xA”，例如：4229。

MUNA

Right version
Правостороннее исполнение
右向

GB

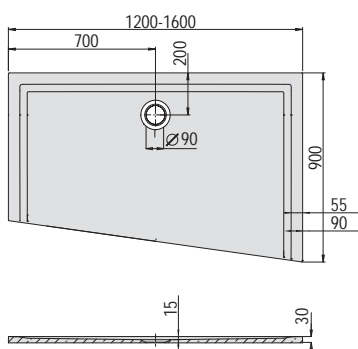
RU

CN

Shower tray made of mineral cast Solique
Drain: Ø 90 mm

Поддон из минерального литя Слив:
Ø 90 мм

人造石淋浴盘SOLIQUE去水
Ø 90 mm



VARIANT Вариант 衍生款式	ARTICLE NO. Номер артикула 型号	LENGTH AND WIDTH Длина и ширина 长度与宽度 (mm) A x B	HEIGHT/DEPTH Высота / глубина 高度/深度 (mm)	INSTALLATION HEIGHT Высота установки 安装高度 (mm)	ACCESSORIES Аксессуары 配件	SPECIAL ACCESSORIES PAGE Страница специальных аксессуаров 配件页
A	4228xA*	1200 x 900	30	112-140	☺☺☺	180-182
A	4230xA**	1300 x 900	30	112-140	☺☺☺	180-182
A	4232xA**	1400 x 900	30	112-140	☺☺☺	180-182
A	4234xA**	1500 x 900	30	112-140	☺☺☺	180-182
A	4236xA**	1600 x 900	30	112-140	☺☺☺	180-182

* Shower tray without anti-slip surface. When ordering shower trays with anti-slip surface SOLIQUE PRO, please omit "xA", e.g. 4228.
* Поддон без противоскользящего покрытия. При заказе поддонов с противоскользящим покрытием SOLIQUE PRO просим не применять приписку „xA“, например 4228.
* 无防滑底的淋浴盘。当订购带防滑底的淋浴盘时，请省略“xA”，例如：4228。

** Shower tray without anti-slip surface. When ordering shower trays with anti-slip surface SOLIQUE PRO, please omit "xA", e.g. 4230.
** Поддон без противоскользящего покрытия. При заказе поддонов с противоскользящим покрытием SOLIQUE PRO просим не применять приписку „xA“, например 4230.
** 无防滑底的淋浴盘。当订购带防滑底的淋浴盘时，请省略“xA”，例如：4230。

MUNA S



GB

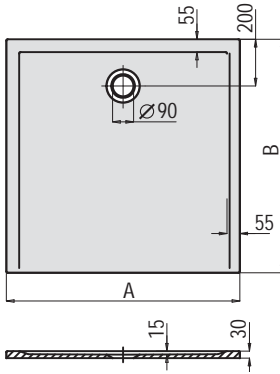
RU

CN

Shower tray made of mineral cast Soliqué
Drain: Ø 90 mm

Поддон из минерального литя Слив:
Ø 90 мм

人造石淋浴盘SOLIQUÉ去水
Ø 90 mm



VARIANT Вариант 衍生款式	ARTICLE NO. Номер артикула 型号	LENGTH AND WIDTH Длина и ширина 长度与宽度 (mm) A x B	HEIGHT/DEPTH Высота / глубина 高度/深度 (mm)	INSTALLATION HEIGHT Высота установки 安装高度 (mm)	ACCESSORIES Аксессуары 配件	SPECIAL ACCESSORIES PAGE Страница специальных аксессуаров 配件页
A	4221xA *	700 x 700	30	112-140	④⑦⑧⑨⑫	180-182
A	4222xA *	750 x 750	30	112-140	④⑦⑧⑨⑫	180-182
A	4160xA *	800 x 800	30	112-140	④⑦⑧⑨⑫	180-182
A	4161xA *	900 x 900	30	112-140	④⑦⑧⑨⑫	180-182
A	4162xA *	1000 x 1000	30	112-140	④⑦⑧⑨⑫	180-182
A	4201xA *	1100 x 1100	30	112-140	④⑦⑧⑨⑫	180-182
A	4226xA **	1200 x 1200	30	112-140	④⑦⑧⑨⑫	180-182
A	4280xA **	1300 x 1300	30	112-140	④⑦⑧⑨⑫	180-182
A	4281xA **	1400 x 1400	30	112-140	④⑦⑧⑨⑫	180-182
A	4291xA **	1500 x 1500	30	112-140	④⑦⑧⑨⑫	180-182



- * Shower tray without anti-slip surface. When ordering shower trays with anti-slip surface SOLIQUÉ PRO, please omit "xA", e.g. 4160
- * Поддон без противоскользящего покрытия. При заказе поддонов с противоскользящим покрытием SOLIQUÉ PRO просим не применять приписку „xA“, например 4160.
- * 无防滑底的淋浴盘。当订购带防滑底的淋浴盘时，请省略“xA”，例如：4160。

- ** Shower tray without anti-slip surface. When ordering shower trays with anti-slip surface SOLIQUÉ PRO, please omit "xA", e.g. 4226.
- ** Поддон без противоскользящего покрытия. При заказе поддонов с противоскользящим покрытием SOLIQUÉ PRO просим не применять приписку „xA“, например 4226.
- ** 无防滑底的淋浴盘。当订购带防滑底的淋浴盘时，请省略“xA”，例如：4226。

MUNA S



GB

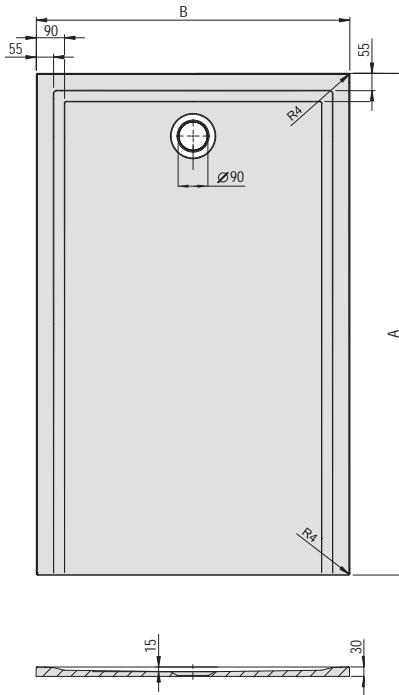
RU

CN

Shower tray made of mineral cast Solique
Drain: Ø 90 mm

Поддон из минерального литья Слив:
Ø 90 мм

人造石淋浴盘SOLIQUE去水
Ø 90 mm



VARIANT 衍生款式	ARTICLE NO. Номер артикула 型号	LENGTH AND WIDTH Длина и ширина 长度与宽度 (mm) A x B	HEIGHT/DEPTH Высота / глубина 高度/深度 (mm)	INSTALLATION HEIGHT Высота установки 安装高度 (mm)	ACCESSORIES Аксессуары 配件	SPECIAL ACCESSORIES PAGE Страница специальных аксессуаров 配件页
A	4273xA *	800 x 700	30	112-140	④ ⑦ ⑧ ⑨ ⑩	180-182
A	4278xA *	800 x 750	30	112-140	④ ⑦ ⑧ ⑨ ⑩	180-182
A	4240xA *	900 x 700	30	112-140	④ ⑦ ⑧ ⑨ ⑩	180-182
A	4246xA *	900 x 750	30	112-140	④ ⑦ ⑧ ⑨ ⑩	180-182
A	4252xA *	900 x 800	30	112-140	④ ⑦ ⑧ ⑨ ⑩	180-182
A	4241xA *	1000 x 700	30	112-140	④ ⑦ ⑧ ⑨ ⑩	180-182
A	4247xA *	1000 x 750	30	112-140	④ ⑦ ⑧ ⑨ ⑩	180-182
A	4253xA *	1000 x 800	30	112-140	④ ⑦ ⑧ ⑨ ⑩	180-182
A	4260xA *	1000 x 900	30	112-140	④ ⑦ ⑧ ⑨ ⑩	180-182
A	4242xA *	1100 x 700	30	112-140	⑦ ⑧ ⑨ ⑩	180-182
A	4248xA *	1100 x 750	30	112-140	⑦ ⑧ ⑨ ⑩	180-182
A	4254xA *	1100 x 800	30	112-140	④ ⑦ ⑧ ⑨ ⑩	180-182
A	4261xA *	1100 x 900	30	112-140	④ ⑦ ⑧ ⑨ ⑩	180-182
A	4267xA *	1100 x 1000	30	112-140	④ ⑦ ⑧ ⑨ ⑩	180-182
A	4243xA *	1200 x 700	30	112-140	⑦ ⑧ ⑨ ⑩	180-182
A	4249xA *	1200 x 750	30	112-140	⑦ ⑧ ⑨ ⑩	180-182
A	4255xA *	1200 x 800	30	112-140	④ ⑦ ⑧ ⑨ ⑩	180-182
A	4262xA *	1200 x 900	30	112-140	④ ⑦ ⑧ ⑨ ⑩	180-182
A	4268xA *	1200 x 1000	30	112-140	④ ⑦ ⑧ ⑨ ⑩	180-182
A	4244xA **	1300 x 700	30	112-140	⑦ ⑧ ⑨ ⑩	180-182
A	4250xA **	1300 x 750	30	112-140	⑦ ⑧ ⑨ ⑩	180-182
A	4256xA **	1300 x 800	30	112-140	④ ⑦ ⑧ ⑨ ⑩	180-182
A	4263xA **	1300 x 900	30	112-140	④ ⑦ ⑧ ⑨ ⑩	180-182
A	4269xA **	1300 x 1000	30	112-140	④ ⑦ ⑧ ⑨ ⑩	180-182
A	4245xA **	1400 x 700	30	112-140	⑦ ⑧ ⑨ ⑩	180-182
A	4251xA **	1400 x 750	30	112-140	⑦ ⑧ ⑨ ⑩	180-182
A	4257xA **	1400 x 800	30	112-140	④ ⑦ ⑧ ⑨ ⑩	180-182
A	4264xA **	1400 x 900	30	112-140	④ ⑦ ⑧ ⑨ ⑩	180-182
A	4270xA **	1400 x 1000	30	112-140	④ ⑦ ⑧ ⑨ ⑩	180-182
A	4274xA **	1500 x 700	30	112-140	⑤ ⑦ ⑧ ⑨ ⑩	180-182
A	4279xA **	1500 x 750	30	112-140	⑤ ⑦ ⑧ ⑨ ⑩	180-182
A	4258xA **	1500 x 800	30	112-140	④ ⑦ ⑧ ⑨ ⑩	180-182
A	4265xA **	1500 x 900	30	112-140	④ ⑦ ⑧ ⑨ ⑩	180-182
A	4271xA **	1500 x 1000	30	112-140	④ ⑦ ⑧ ⑨ ⑩	180-182
A	4275xA **	1600 x 700	30	112-140	⑤ ⑦ ⑧ ⑨ ⑩	180-182
A	4282xA **	1600 x 750	30	112-140	⑤ ⑦ ⑧ ⑨ ⑩	180-182
A	4259xA **	1600 x 800	30	112-140	④ ⑦ ⑧ ⑨ ⑩	180-182
A	4266xA **	1600 x 900	30	112-140	④ ⑦ ⑧ ⑨ ⑩	180-182
A	4272xA **	1600 x 1000	30	112-140	④ ⑦ ⑧ ⑨ ⑩	180-182
A	4276xA **	1700 x 700	30	112-140	⑤ ⑦ ⑧ ⑨ ⑩	180-182
A	4283xA **	1700 x 750	30	112-140	⑤ ⑦ ⑧ ⑨ ⑩	180-182
A	4285xA **	1700 x 800	30	112-140	④ ⑦ ⑧ ⑨ ⑩	180-182
A	4287xA **	1700 x 900	30	112-140	④ ⑦ ⑧ ⑨ ⑩	180-182
A	4289xA **	1700 x 1000	30	112-140	④ ⑦ ⑧ ⑨ ⑩	180-182
A	4277xA **	1800 x 700	30	112-140	⑤ ⑦ ⑧ ⑨ ⑩	180-182
A	4284xA **	1800 x 750	30	112-140	⑤ ⑦ ⑧ ⑨ ⑩	180-182
A	4286xA **	1800 x 800	30	112-140	④ ⑦ ⑧ ⑨ ⑩	180-182
A	4288xA **	1800 x 900	30	112-140	④ ⑦ ⑧ ⑨ ⑩	180-182
A	4290xA **	1800 x 1000	30	112-140	④ ⑦ ⑧ ⑨ ⑩	180-182

* Shower tray without anti-slip surface. When ordering shower trays with anti-slip surface SOLIQUE PRO, please omit "xA", e.g. 4240.

* Поддон без противоскользящего покрытия. При заказе поддонов с противоскользящим покрытием SOLIQUE PRO просим не применять приписку „xA“, например 4240.

* 无防滑底的淋浴盘。当订购带防滑底的淋浴盘时，请省略“xA”，例如：4240。

** Shower tray without anti-slip surface. When ordering shower trays with anti-slip surface SOLIQUE PRO, please omit "xA", e.g. 4244.

** Поддон без противоскользящего покрытия. При заказе поддонов с противоскользящим покрытием SOLIQUE PRO просим не применять приписку „xA“, например 4244.

** 无防滑底的淋浴盘。当订购带防滑底的淋浴盘时，请省略“xA”，例如：4244。

TIERRA



GB

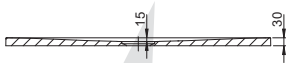
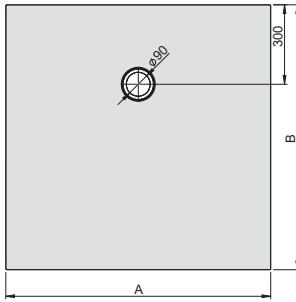
Shower tray made of mineral cast Solique
 Drain: Ø 90 mm
 Structural surface
 Siphon cover included

RU

Поддон из минерального литья
 Слив: Ø 90 мм
 структурная поверхность
 крышка сифона в комплекте

CN

人造石淋浴盘SOLIQUE
 去水: Ø 90 mm
 石材状表面
 含去水盖子



VARIANT 衍生款式	ARTICLE NO. Номер артикула 型号	LENGTH AND WIDTH Длина и ширина 长度与宽度 (mm) A x B	HEIGHT/DEPTH Высота / глубина 高度/深度 (mm)	INSTALLATION HEIGHT Высота установки 安装高度 (mm)	ACCESSORIES Аксессуары 配件	SPECIAL ACCESSORIES PAGE Страница специальных аксессуаров 配件页
A	4300xA	800 x 800	30	112-140	④⑤⑦⑧⑨⑩	180-182
A	4301xA	900 x 900	30	112-140	④⑤⑦⑧⑨⑩	180-182
A	4302xA	1000 x 1000	30	112-140	④⑤⑦⑧⑨⑩	180-182
A	4303xA	1200 x 1200	30	112-140	④⑤⑦⑧⑨⑩	180-182

TIERRA



GB

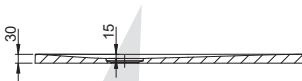
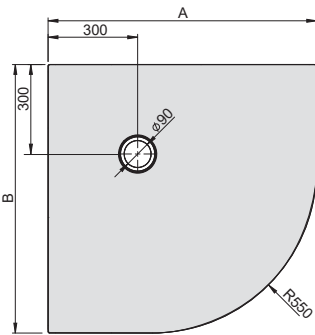
Shower tray made of mineral cast Solique
 Drain: Ø 90 mm
 Structural surface
 Siphon cover included

RU

Поддон из минерального литья
 Слив: Ø 90 мм
 структурная поверхность
 крышка сифона в комплекте

CN

人造石淋浴盘SOLIQUE
 去水: Ø 90 mm
 石材状表面
 含去水盖子



VARIANT 衍生款式	ARTICLE NO. Номер артикула 型号	LENGTH AND WIDTH Длина и ширина 长度与宽度 (mm) A x B	HEIGHT/DEPTH Высота / глубина 高度/深度 (mm)	INSTALLATION HEIGHT Высота установки 安装高度 (mm)	ACCESSORIES Аксессуары 配件	SPECIAL ACCESSORIES PAGE Страница специальных аксессуаров 配件页
A	4331xA	800 x 800	30	112-140	④⑤⑦⑧	180-182
A	4332xA	900 x 900	30	112-140	④⑤⑦⑧	180-182

GB

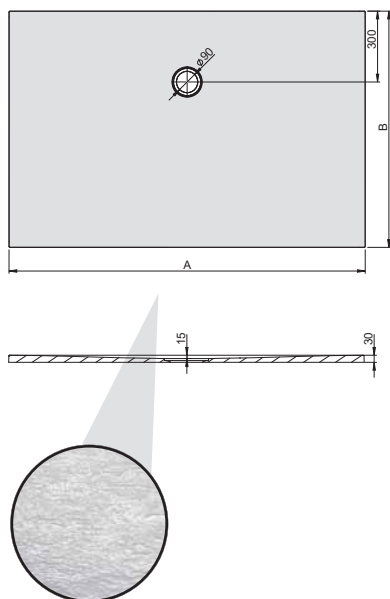
Shower tray made of mineral cast Solique
 Drain: Ø 90 mm
 Structural surface
 Siphon cover included

RU

Поддон из минерального литья
 Слив: Ø 90 мм
 структурная поверхность
 крышка сифона в комплекте

CN

人造石淋浴盘SOLIQUE
 去水: Ø 90 mm
 石材状表面
 含去水盖子



VARIANT 衍生款式	ARTICLE NO. Номер артикула 型号	LENGTH AND WIDTH Длина и ширина 长度与宽度 (mm) A x B	HEIGHT/DEPTH Высота / глубина 高度/深度 (mm)	INSTALLATION HEIGHT Высота установки 安装高度 (mm)	ACCESSORIES Аксессуары 配件	SPECIAL ACCESSORIES PAGE Страница специальных аксессуаров 配件页
A	4304xA	900x700	30	112-140	④⑦⑧③②	180-182
A	4308xA	900x750	30	112-140	④⑦⑧③②	180-182
A	4312xA	900x800	30	112-140	④⑦⑧③②	180-182
A	4305xA	1000x700	30	112-140	④⑦⑧③②	180-182
A	4309xA	1000x750	30	112-140	④⑦⑧③②	180-182
A	4313xA	1000x800	30	112-140	④⑦⑧③②	180-182
A	4320xA	1000x900	30	112-140	④⑦⑧③②	180-182
A	4321xA	1100x900	30	112-140	④⑦⑧③②	180-182
A	4306xA	1200x700	30	112-140	④⑦⑧③②	180-182
A	4310xA	1200x750	30	112-140	④⑦⑧③②	180-182
A	4314xA	1200x800	30	112-140	④⑦⑧③②	180-182
A	4322xA	1200x900	30	112-140	④⑦⑧③②	180-182
A	4328xA	1200x1000	30	112-140	④④⑦⑧③②	180-182
A	4315xA	1300x800	30	112-140	④⑧⑦⑧③②	180-182
A	4323xA	1300x900	30	112-140	④⑧⑦⑧③②	180-182
A	4307xA	1400x700	30	112-140	④⑦⑧③②	180-182
A	4311xA	1400x750	30	112-140	④⑦⑧③②	180-182
A	4316xA	1400x800	30	112-140	④⑧⑦⑧③②	180-182
A	4324xA	1400x900	30	112-140	④⑧⑦⑧③②	180-182
A	4329xA	1400x1000	30	112-140	④④⑦⑧③②	180-182
A	4317xA	1500x800	30	112-140	④⑧⑦⑧③②	180-182
A	4325xA	1500x900	30	112-140	④④⑦⑧③②	180-182
A	4318xA	1600x800	30	112-140	④②⑦⑧③②	180-182
A	4326xA	1600x900	30	112-140	④③⑦⑧③②	180-182
A	4319xA	1800x800	30	112-140	④②⑦⑧③②	180-182
A	4327xA	1800x900	30	112-140	④③⑦⑧③②	180-182
A	4330xA	1800x1000	30	112-140	④④⑦⑧③②	180-182

NIAS UNCUT



GB

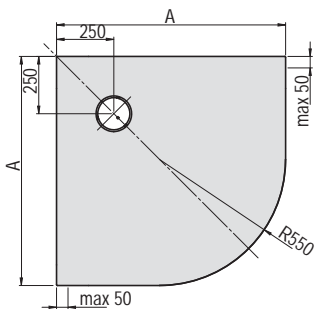
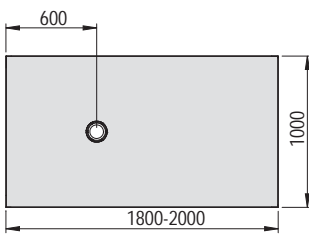
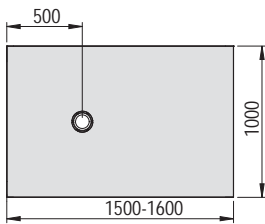
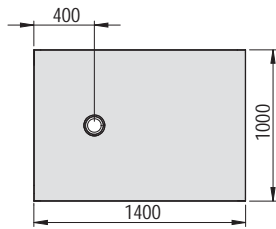
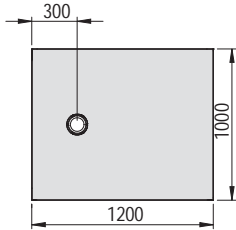
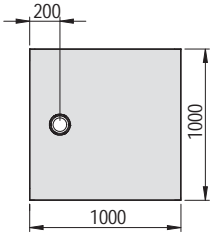
RU

CN

Shower tray made of Solique
Drain: Ø 90mm
Available in Standard size (not cut) or cut according to size (refer to table)
Surface in stone look

Поддон из минерального литя Solique
Слив: Ø 90мм
Доступен в стандарте (необрезанным) или обрезанным в соответствии с размером (см. таблицу)
Поверхность в виде камня

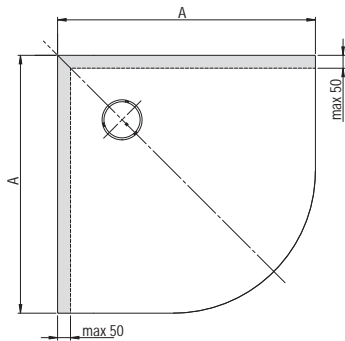
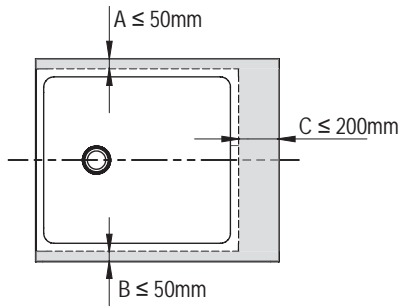
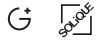
以Solique制造的淋浴盘
去水: Ø 90mm直径
备有标准尺寸 (没切割) 或按尺寸 (参考列表) 切割
表面为石材外观



UNCUT / ЦЕЛЬНЫЙ / 没切割

VARIANT Вариант 衍生款式	ARTICLE NO. Номер артикула 型号	LENGTH AND WIDTH Длина и ширина 长度与宽度 (mm)	HEIGHT/DEPTH Высота / глубина 高度/深度 (mm)	INSTALLATION HEIGHT Высота установки 安装高度 (mm)	ACCESSORIES Аксессуары 配件	SPECIAL ACCESSORIES PAGE Страница специальных аксессуаров 配件页
□	A 4550xA	800 x 800	30	112-140	③ ⑦ ⑧ ⑨ ⑩	180-182
	A 4561xA	900 x 900	30	112-140	③ ⑦ ⑧ ⑨ ⑩	180-182
	A 4571xA	1000 x 1000	30	112-140	③ ⑦ ⑧ ⑨ ⑩	180-182
□	A 4551xA	900 x 800	30	112-140	③ ⑦ ⑧ ⑨ ⑩	180-182
	A 4552xA	1000 x 800	30	112-140	③ ⑦ ⑧ ⑨ ⑩	180-182
	A 4562xA	1000 x 900	30	112-140	③ ⑦ ⑧ ⑨ ⑩	180-182
	A 4553xA	1100 x 800	30	112-140	③ ⑦ ⑧ ⑨ ⑩	180-182
	A 4563xA	1100 x 900	30	112-140	③ ⑦ ⑧ ⑨ ⑩	180-182
	A 4572xA	1100 x 1000	30	112-140	④ ⑦ ⑧ ⑨ ⑩	180-182
	A 4554xA	1200 x 800	30	112-140	③ ⑦ ⑧ ⑨ ⑩	180-182
	A 4564xA	1200 x 900	30	112-140	③ ⑦ ⑧ ⑨ ⑩	180-182
	A 4573xA	1200 x 1000	30	112-140	④ ⑦ ⑧ ⑨ ⑩	180-182
	A 4555xA	1300 x 800	30	112-140	③ ⑦ ⑧ ⑨ ⑩	180-182
	A 4565xA	1300 x 900	30	112-140	③ ⑦ ⑧ ⑨ ⑩	180-182
	A 4574xA	1300 x 1000	30	112-140	④ ⑦ ⑧ ⑨ ⑩	180-182
	A 4556xA	1400 x 800	30	112-140	③ ⑦ ⑧ ⑨ ⑩	180-182
	A 4566xA	1400 x 900	30	112-140	③ ⑦ ⑧ ⑨ ⑩	180-182
	A 4575xA	1400 x 1000	30	112-140	④ ⑦ ⑧ ⑨ ⑩	180-182
	A 4557xA	1500 x 800	30	112-140	③ ⑦ ⑧ ⑨ ⑩	180-182
	A 4567xA	1500 x 900	30	112-140	③ ⑦ ⑧ ⑨ ⑩	180-182
	A 4576xA	1500 x 1000	30	112-140	④ ⑦ ⑧ ⑨ ⑩	180-182
	A 4558xA	1600 x 800	30	112-140	③ ⑦ ⑧ ⑨ ⑩	180-182
	A 4568xA	1600 x 900	30	112-140	③ ⑦ ⑧ ⑨ ⑩	180-182
	A 4577xA	1600 x 1000	30	112-140	④ ⑦ ⑧ ⑨ ⑩	180-182
	A 4559xA	1800 x 800	30	112-140	③ ⑦ ⑧ ⑨ ⑩	180-182
	A 4569xA	1800 x 900	30	112-140	③ ⑦ ⑧ ⑨ ⑩	180-182
	A 4578xA	1800 x 1000	30	112-140	④ ⑦ ⑧ ⑨ ⑩	180-182
	A 4560xA	2000 x 800	30	112-140	③ ⑦ ⑧ ⑨ ⑩	180-182
	A 4570xA	2000 x 900	30	112-140	③ ⑦ ⑧ ⑨ ⑩	180-182
	A 4579xA	2000 x 1000	30	112-140	④ ⑦ ⑧ ⑨ ⑩	180-182
⤵	A 4580xA	800 x 800	30	112-140	⑤ ⑦ ⑧ ⑨ ⑩	180-182
	A 4581xA	900 x 900	30	112-140	⑤ ⑦ ⑧ ⑨ ⑩	180-182
	A 4582xA	1000 x 1000	30	112-140	⑦ ⑦ ⑧ ⑨ ⑩	180-182

NIAS CUT



GB

Shower tray made of Solique
Drain: Ø 90mm
Available in Standardsize (not cut) or cut according to size (refer to table)
Surface in stone look

RU

Поддон из минерального литя Solique
Слив: Ø 90мм
Доступен в стандарте (необрезанным) или обрезанным в соответствии с размером (см. таблицу)
Поверхность в виде камня

CN

以Solique制造的淋浴盘
去水: Ø 90mm直径
备有标准尺寸 (没切割) 或按尺寸 (参考列表) 切割
表面为石材外观

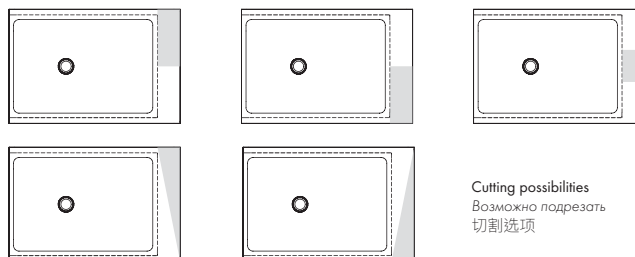
CUT / ОТРЕЗАТЬ / 可切割

VARIANT 衍生款式	ARTICLE NO. Номер артикула 型号	LENGTH AND WIDTH Длина и ширина 长度与宽度 (mm)	HEIGHT/DEPTH Высота / глубина 高度/深度 (mm)	INSTALLATION HEIGHT Высота установки 安装高度 (mm)	ACCESSORIES Аксессуары 配件	SPECIAL ACCESSORIES PAGE Страница специальных аксессуаров 配件页
□	A	4550CxA	800 x 800 / 700 x 700	30	112-140	181
	A	4561CxA	900 x 900 / 800 x 800	30	112-140	181
	A	4571CxA	1000 x 1000 / 800 x 900	30	112-140	181
□	A	4551CxA	900 x 800 / 800 x 700	30	112-140	181
	A	4552CxA	1000 x 800 / 800 x 700	30	112-140	181
	A	4562CxA	1000 x 900 / 800 x 800	30	112-140	181
	A	4553CxA	1100 x 800 / 900 x 700	30	112-140	181
	A	4563CxA	1100 x 900 / 900 x 800	30	112-140	181
	A	4572CxA	1100 x 1000 / 900 x 900	30	112-140	181
	A	4554CxA	1200 x 800 / 1000 x 700	30	112-140	181
	A	4564CxA	1200 x 900 / 1000 x 800	30	112-140	181
	A	4573CxA	1200 x 1000 / 1000 x 900	30	112-140	181
	A	4555CxA	1300 x 800 / 1100 x 700	30	112-140	181
	A	4565CxA	1300 x 900 / 1100 x 800	30	112-140	181
	A	4574CxA	1300 x 1000 / 1100 x 900	30	112-140	181
	A	4556CxA	1400 x 800 / 1200 x 700	30	112-140	181
	A	4566CxA	1400 x 900 / 1200 x 800	30	112-140	181
	A	4575CxA	1400 x 1000 / 1200 x 900	30	112-140	181
	A	4557CxA	1500 x 800 / 1300 x 700	30	112-140	181
	A	4567CxA	1500 x 900 / 1300 x 700	30	112-140	181
	A	4576CxA	1500 x 1000 / 1300 x 900	30	112-140	181
	A	4558CxA	1600 x 800 / 1400 x 700	30	112-140	181
	A	4568CxA	1600 x 900 / 1400 x 800	30	112-140	181
	A	4577CxA	1600 x 1000 / 1400 x 900	30	112-140	181
	A	4559CxA	1800 x 800 / 1600 x 700	30	112-140	181
	A	4569CxA	1800 x 900 / 1600 x 800	30	112-140	181
	A	4578CxA	1800 x 1000 / 1600 x 900	30	112-140	181
	A	4560CxA	2000 x 800 / 1800 x 700	30	112-140	181
	A	4570CxA	2000 x 900 / 1800 x 800	30	112-140	181
	A	4579CxA	2000 x 1000 / 1800 x 900	30	112-140	181
⤿	A	4580CxA	800 x 800	30	112-140	181
	A	4581CxA	900 x 900	30	112-140	181
	A	4582CxA	1000 x 1000	30	112-140	181

* C= Shower tray cut individually to dimensions provided by customer. Please use the especially provided Order template, available by email (please contact us) or online at www.hoesch.de „Bestellformular NIAS“.

* C= душевой поддон возможно подрезать по индивидуальному размеру. Пожалуйста, заполните формуляр специального заказа, который можно запросить по электронной почте в нашем офисе или найти на нашей странице www.hoesch.de «Заказ NIAS».

* C= 淋浴盘可按客户提供的尺寸单独切割。请使用特别提供的订单模板，可通过电子邮件（请联系我们）或于线上www.hoesch.de „Bestellformular NIAS“。



Cutting possibilities
Возможно подрезать
切割选项

SOLA



GB

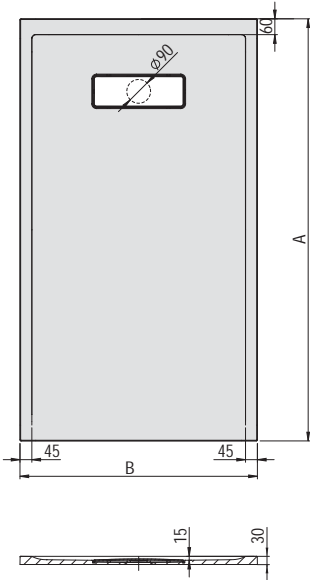
RU

CN

Shower tray made of mineral cast SOLIQUE
Drain: Ø 90 mm
including drain cover in white

Поддон из минерального литя
Слив: Ø 90 мм
Белая крышка слива доступна

人造石淋浴盘SOLIQUE
去水: Ø 90 mm
含白的去水盖



VARIANT Вариант 衍生款式	ARTICLE NO. Номер артикула 型号	LENGTH AND WIDTH Длина и ширина 长度与宽度 (mm)	HEIGHT/DEPTH Высота / глубина 高度/深度 (mm)	INSTALLATION HEIGHT Высота установки 安装高度 (mm)	ACCESSORIES Аксессуары 配件	SPECIAL ACCESSORIES PAGE Страница специальных аксессуаров 配件页	
□	A	4349xA	800 x 800	30	112-140	③ ⑦ ⑧ ⑨ ⑩	180-182
	A	4350xA	900 x 900	30	112-140	③ ⑦ ⑧ ⑨ ⑩	180-182
	A	4351xA	1000 x 1000	30	112-140	③ ⑦ ⑧ ⑨ ⑩	180-182
□	A	4367xA	900 x 750	30	112-140	④ ⑦ ⑧ ⑨ ⑩	180-182
	A	4352xA	900 x 800	30	112-140	③ ⑦ ⑧ ⑨ ⑩	180-182
	A	4368xA	1000 x 750	30	112-140	④ ⑦ ⑧ ⑨ ⑩	180-182
	A	4353xA	1000 x 800	30	112-140	③ ⑦ ⑧ ⑨ ⑩	180-182
	A	4355xA	1000 x 900	30	112-140	③ ⑦ ⑧ ⑨ ⑩	180-182
	A	4364xA	1100 x 800	30	112-140	③ ⑦ ⑧ ⑨ ⑩	180-182
	A	4365xA	1100 x 900	30	112-140	③ ⑦ ⑧ ⑨ ⑩	180-182
	A	4373xA	1100 x 1000	30	112-140	④ ⑦ ⑧ ⑨ ⑩	180-182
	A	4354xA	1200 x 800	30	112-140	③ ⑦ ⑧ ⑨ ⑩	180-182
	A	4356xA	1200 x 900	30	112-140	③ ⑦ ⑧ ⑨ ⑩	180-182
	A	4363xA	1200 x 1000	30	112-140	④ ⑦ ⑧ ⑨ ⑩	180-182
	A	4369xA	1300 x 800	30	112-140	③ ⑦ ⑧ ⑨ ⑩	180-182
	A	4357xA	1300 x 900	30	112-140	③ ⑦ ⑧ ⑨ ⑩	180-182
	A	4374xA	1300 x 1000	30	112-140	④ ⑦ ⑧ ⑨ ⑩	180-182
	A	4370xA	1400 x 800	30	112-140	③ ⑦ ⑧ ⑨ ⑩	180-182
	A	4358xA	1400 x 900	30	112-140	③ ⑦ ⑧ ⑨ ⑩	180-182
	A	4366xA	1400 x 1000	30	112-140	④ ⑦ ⑧ ⑨ ⑩	180-182
	A	4371xA	1500 x 800	30	112-140	③ ⑦ ⑧ ⑨ ⑩	180-182
	A	4359xA	1500 x 900	30	112-140	③ ⑦ ⑧ ⑨ ⑩	180-182
	A	4375xA	1500 x 1000	30	112-140	③ ⑦ ⑧ ⑨ ⑩	180-182
	A	4372xA	1600 x 800	30	112-140	③ ⑦ ⑧ ⑨ ⑩	180-182
	A	4360xA	1600 x 900	30	112-140	③ ⑦ ⑧ ⑨ ⑩	180-182
	A	4376xA	1600 x 1000	30	112-140	③ ⑦ ⑧ ⑨ ⑩	180-182

SOLA



GB

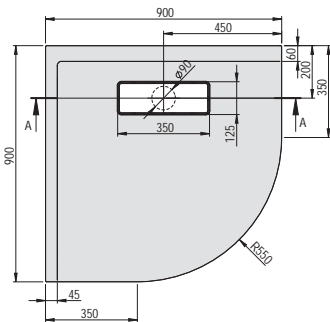
RU

CN

Shower tray made of mineral cast SOLIQUE
Drain: Ø 90 mm
including drain cover in white

Поддон из минерального литя
Слив: Ø 90 мм
Белая крышка слива доступна

人造石淋浴盘SOLIQUE
去水: Ø 90 mm
含白的去水盖



VARIANT Вариант 衍生款式	ARTICLE NO. Номер артикула 型号	LENGTH AND WIDTH Длина и ширина 长度与宽度 (mm)	HEIGHT/DEPTH Высота / глубина 高度/深度 (mm)	INSTALLATION HEIGHT Высота установки 安装高度 (mm)	ACCESSORIES Аксессуары 配件	SPECIAL ACCESSORIES PAGE Страница специальных аксессуаров 配件页
A	4361xA	900 x 900	30	112-140	③ ⑦ ⑩	180-182

THASOS

GB

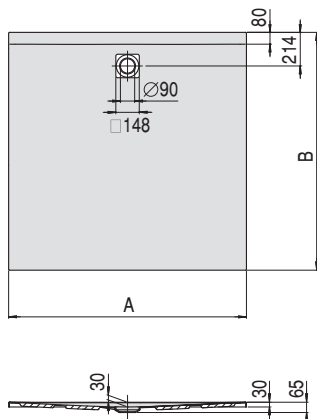
Ultra flat shower tray
Drain: Ø 90 mm
including drain cover in white, also available
in chrome

RU

Ультратонкий душевой поддон
Слив: Ø 90 мм
Белая крышка слива доступна также
в хроме.

CN

特薄淋浴盘
去水: Ø 90 mm
含白的去水盖
可选的镀铬



VARIANT Вариант 衍生款式	ARTICLE NO. Номер артикула 型号	LENGTH AND WIDTH Длина и ширина 长度与宽度 (mm) A x B	HEIGHT/DEPTH Высота / глубина 高度/深度 (mm)	INSTALLATION HEIGHT Высота установки 安装高度 (mm)	ACCESSORIES Аксессуары 配件	SPECIAL ACCESSORIES PAGE Страница специальных аксессуаров 配件页
A	6607	800 x 800	30	155-170	① ②	181
A	6608	900 x 900	30	155-170	① ②	181
A	6614	1000 x 1000	30	155-170	① ②	181
A	6617	1200 x 1200	30	155-170	① ②	181
A	6649	1500 x 1500	30	155-170	① ②	181

THASOS

GB

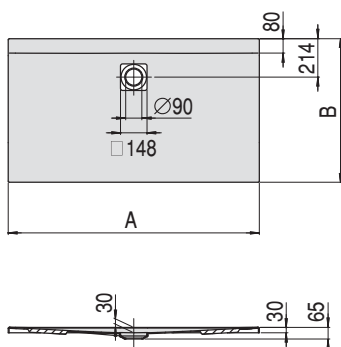
Ultra flat shower tray
Drain: Ø 90 mm
including drain cover in white,
also available in chrome

RU

Ультратонкий душевой поддон
Слив: Ø 90 мм
Белая крышка слива доступна также
в хроме.

CN

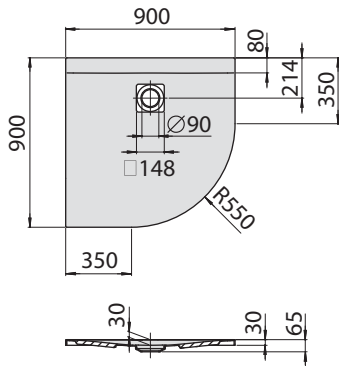
特薄淋浴盘
去水: Ø 90 mm
含白的去水盖
可选的镀铬



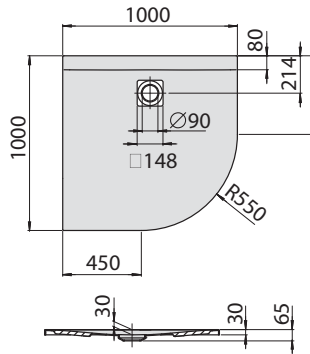
VARIANT Вариант 衍生款式	ARTICLE NO. Номер артикула 型号	LENGTH AND WIDTH Длина и ширина 长度与宽度 (mm) A x B	HEIGHT/DEPTH Высота / глубина 高度/深度 (mm)	INSTALLATION HEIGHT Высота установки 安装高度 (mm)	ACCESSORIES Аксессуары 配件	SPECIAL ACCESSORIES PAGE Страница специальных аксессуаров 配件页
A	6650	900 x 750	30	155-170	① ②	181
A	6658	900 x 800	30	155-170	① ②	181
A	6661	1000 x 800	30	155-170	① ②	181
A	6671	1000 x 900	30	155-170	① ②	181
A	6662	1200 x 800	30	155-170	① ②	181
A	6672	1200 x 900	30	155-170	① ②	181
A	6678	1200 x 1000	30	155-170	① ②	181
A	6663	1400 x 800	30	155-170	① ②	181
A	6673	1400 x 900	30	155-170	① ②	181
A	6651	1500 x 750	30	155-170	① ②	181
A	6665	1500 x 800	30	155-170	① ②	181
A	6674	1500 x 900	30	155-170	① ②	181
A	6654	1600 x 750	30	155-170	① ②	181
A	6668	1600 x 800	30	155-170	① ②	181
A	6675	1600 x 900	30	155-170	① ②	181
A	6657	1700 x 750	30	155-170	① ②	181
A	6669	1700 x 800	30	155-170	① ②	181
A	6676	1700 x 900	30	155-170	① ②	181
A	6670	1800 x 800	30	155-170	① ②	181
A	6677	1800 x 900	30	155-170	① ②	181

THASOS

900 x 900



1000 x 1000



GB

Ultra flat shower tray
Drain: Ø 90 mm
including drain cover in white,
also available in chrome

RU

Ультратплоский душевой поддон
Слив: Ø 90 мм
Белая крышка слива доступна также в
хроме.

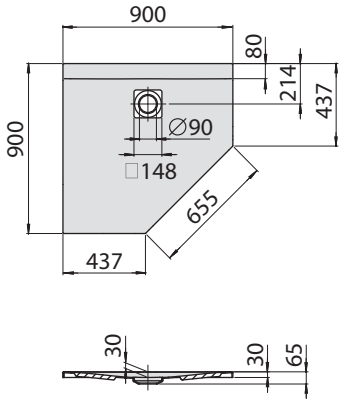
CN

特薄淋浴盘
去水: Ø 90 mm
含白的去水盖,
可选的镀铬

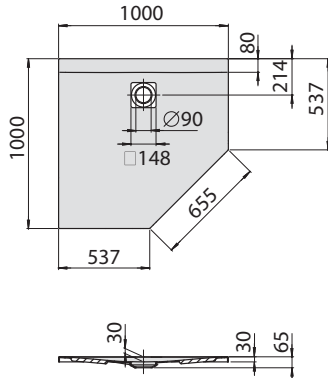
VARIANT Вариант 衍生款式	ARTICLE NO. Номер артикула 型号	LENGTH AND WIDTH Длина и ширина 长度与宽度 (mm) A x B	HEIGHT/DEPTH Высота / глубина 高度/深度 (mm)	INSTALLATION HEIGHT Высота установки 安装高度 (mm)	ACCESSORIES Аксессуары 配件	SPECIAL ACCESSORIES PAGE Страница специальных аксессуаров 配件页
A	6520	900 x 900	30	155-170	① ②	181
A	6521	1000 x 1000	30	155-170	① ②	181

THASOS

900 x 900



1000 x 1000



GB

Ultra flat shower tray
Drain: Ø 90 mm
including drain cover in white,
also available in chrome

RU

Ультратплоский душевой поддон
Слив: Ø 90 мм
Белая крышка слива доступна также в
хроме.

CN

特薄淋浴盘
去水: Ø 90 mm
含白的去水盖,
可选的镀铬

VARIANT Вариант 衍生款式	ARTICLE NO. Номер артикула 型号	LENGTH AND WIDTH Длина и ширина 长度与宽度 (mm) A x B	HEIGHT/DEPTH Высота / глубина 高度/深度 (mm)	INSTALLATION HEIGHT Высота установки 安装高度 (mm)	ACCESSORIES Аксессуары 配件	SPECIAL ACCESSORIES PAGE Страница специальных аксессуаров 配件页
A	6522	900 x 900	30	155-170	① ②	181
A	6523	1000 x 1000	30	155-170	① ②	181

SAMAR

GB

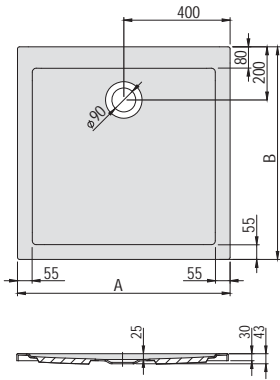
RU

CN

Ultra flat shower tray
Drain: Ø 90 mm

Ультратонкий душевой поддон
Слив: Ø 90 мм

超薄淋浴盘
去水: Ø 90 mm



VARIANT Вариант 衍生款式	ARTICLE NO. Номер артикула 型号	LENGTH AND WIDTH Длина и ширина 长度与宽度 (mm) A x B	HEIGHT/DEPTH Высота / глубина 高度/深度 (mm)	INSTALLATION HEIGHT Высота установки 安装高度 (mm)	ACCESSORIES Аксессуары 配件	SPECIAL ACCESSORIES PAGE Страница специальных аксессуаров 配件页
A	4451	800 x 800	25	135-170	① ⑦ ⑦ ② ②	180-181
A	4452	900 x 900	25	135-170	① ⑦ ⑦ ② ②	180-181
A	4453	1000 x 1000	25	135-170	① ⑦ ⑦ ② ②	180-181

SAMAR

GB

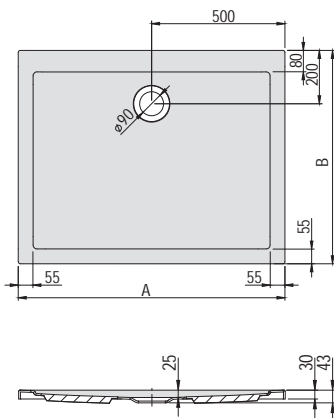
RU

CN

Ultra flat shower tray
Drain: Ø 90 mm

Ультратонкий душевой поддон
Слив: Ø 90 мм

超薄淋浴盘
去水: Ø 90 mm



VARIANT Вариант 衍生款式	ARTICLE NO. Номер артикула 型号	LENGTH AND WIDTH Длина и ширина 长度与宽度 (mm) A x B	HEIGHT/DEPTH Высота / глубина 高度/深度 (mm)	INSTALLATION HEIGHT Высота установки 安装高度 (mm)	ACCESSORIES Аксессуары 配件	SPECIAL ACCESSORIES PAGE Страница специальных аксессуаров 配件页
A	4454	900 x 750	25	135-170	① ⑦ ⑦ ② ②	180-181
A	4455	900 x 800	25	135-170	① ⑦ ⑦ ② ②	180-181
A	4456	1000 x 800	25	135-170	① ⑦ ⑦ ② ②	180-181
A	4457	1200 x 900	25	135-170	① ⑦ ⑦ ② ②	180-181
A	4458	1400 x 900	25	135-170	① ⑦ ⑦ ② ②	180-181

SAMAR

GB

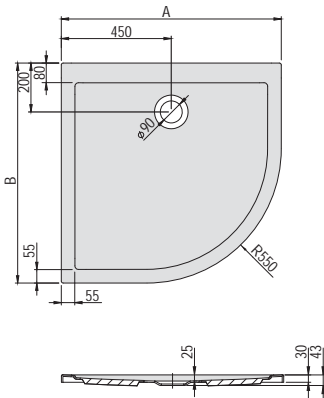
RU

CN

Ultra flat shower tray
Drain: Ø 90 mm

Ультрал плоский душевой поддон
Слив: Ø 90 мм

特薄淋浴盘
去水: Ø 90 mm



VARIANT Вариант 衍生款式	ARTICLE NO. Номер артикула 型号	LENGTH AND WIDTH Длина и ширина 长度与宽度 (mm) A x B	HEIGHT/DEPTH Высота / глубина 高度/深度 (mm)	INSTALLATION HEIGHT Высота установки 安装高度 (mm)	ACCESSORIES Аксессуары 配件	SPECIAL ACCESSORIES PAGE Страница специальных аксессуаров 配件页
A	4459	900 x 900	25	135-170	④ ⑦ ⑧	180-181
A	4460	1000 x 1000	25	135-170	④ ⑦ ⑧	180-181

SAMAR

900 x 900

GB

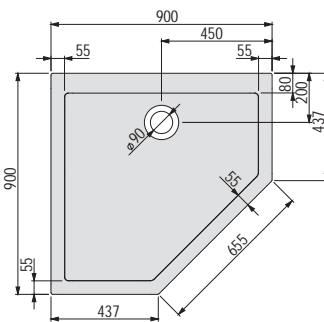
RU

CN

Ultra flat shower tray
Drain: Ø 90 mm

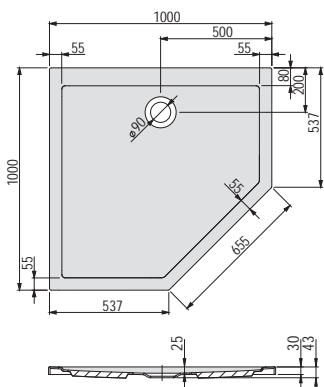
Ультрал плоский душевой поддон
Слив: Ø 90 мм

特薄淋浴盘
去水: Ø 90 mm



VARIANT Вариант 衍生款式	ARTICLE NO. Номер артикула 型号	LENGTH AND WIDTH Длина и ширина 长度与宽度 (mm) A x B	HEIGHT/DEPTH Высота / глубина 高度/深度 (mm)	INSTALLATION HEIGHT Высота установки 安装高度 (mm)	ACCESSORIES Аксессуары 配件	SPECIAL ACCESSORIES PAGE Страница специальных аксессуаров 配件页
A	4461	900 x 900	25	135-170	④ ⑦ ⑧	180-181
A	4462	1000 x 1000	25	135-170	④ ⑦ ⑧	180-181

1000 x 1000





SENSAMARE DELIGHT

1700 x 1160

GB

RU

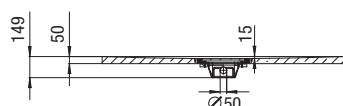
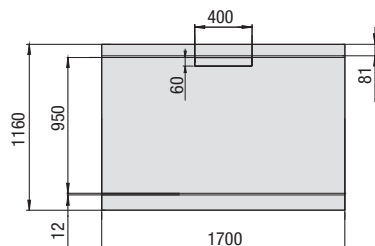
CN



Showers tray made of mineral cast Solique including siphon and drain cover in white. Available in white matt colour.

Поддон из минерального литья с сифоном и белой крышкой слива. Возможно только в белом цвете.

人造石淋浴盘SOLIQUE带有去水连隔气的淋浴盘, 含白的去水盖。有白色亚光颜色可供选择。



VARIANT	ARTICLE NO.	LENGTH AND WIDTH	HEIGHT/DEPTH	INSTALLATION HEIGHT
Вариант 衍生款式	Номер артикула 型号	Длина и ширина 长度与宽度 (mm) A x B	Высота / глубина 高度/深度 (mm)	Высота установки 安装高度 (mm)
A	6682xA.010*	1700 x 1160	15	180-200

* Shower tray without anti-slip surface. When ordering shower trays with anti-slip surface SOLIQUE PRO, please omit "xA", e.g. 6682.

* Поддон без противоскользящего покрытия. При заказе поддонов с противоскользящим покрытием SOLIQUE PRO просим не применять приписку „xA“, например 6682.

* 无防滑底的淋浴盘。当订购带防滑底的淋浴盘时，请省略“xA”，例如：6682。

SPECIAL ACCESSORIES FOR SHOWER TRAYS / АКСССУАРЫ ДЛЯ ДУШЕВЫХ ПОДДОНОВ / 淋浴盘特殊配件

SHOWER TRAY FRAME / СТЕЛЛАЖ / 含底部支架

ARTICLE NO.
Номер артикула
型号

ACRYLIC SHOWER TRAYS - SAMAR

③1	800x800, 900x750, 900x800, 900x900, 1000x800, 1000x1000	118950
③3	1200x900, 1400x900	118952
④0	pentagon / пятиугольник / 五角形 900x900 quarter circle / четверть круга / 扇形 900x900	118957
④1	pentagon / пятиугольник / 五角形 1000x1000 quarter circle / четверть круга / 扇形 1000x1000	118958

SOLIQUE SHOWER TRAYS

ARTICLE NO.
Номер артикула
型号

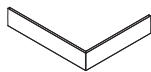
④2	700x700, 750x750, 800x700, 800x750, 900x700, 900x750, 1000x700, 1000x750	118981
④3	800x800, 900x800, 1000x800	118983
④4	1100x1000, 1200x1000, 1300x1000, 1400x1000 1100x1100	118975
④5	900x900, 1000x900	118984
④6	1000x1000	118985
④7	1100x700, 1100x750, 1200x700, 1200x750, 1300x700, 1300x750, 1400x700, 1400x750	118979
④8	1100x800, 1200x800, 1300x800, 1400x800	118978
④9	1100x900, 1200x900, 1300x900, 1400x900	118974
⑤0	1200x1200, 1300x1300, 1400x1400	118988
⑤1	1500x700, 1500x750, 1600x700, 1600x750, 1700x700, 1700x750, 1800x700, 1800x750	118980
⑤2	1500x800, 1600x800, 1700x800, 1800x800, 1900x800, 2000x800	118977
⑤3	1500x900, 1600x900, 1700x900, 1800x900, 1900x900, 2000x900	118971
⑤4	1500x1000, 1600x1000, 1700x1000, 1800x1000, 1900x1000, 2000x1000	118976
⑤5	quarter circle / четверть круга / 扇形 800x800	118973
⑤6	pentagon / пятиугольник / 五角形 900x900 quarter circle / четверть круга / 扇形 900x900	118970
⑤7	pentagon / пятиугольник / 五角形 1000x1000 quarter circle / четверть круга / 扇形 1000x1000	118972
⑤8	semicircular / полукруглые / 半圆形淋浴盘	118982
⑤9	trapezoidal / трапец / 梯 left version / левосторон исполнение / 左	118989
⑥0	trapezoidal / трапец / 梯 right version / правосторон исполнение / 右	118990
⑥1	1500x1500	118993

SHOWER TRAYS / ДУШЕВЫЕ ПОДДОНЫ / 淋浴盘

	FOR NICHE ① / НИША / 壁龛式	FOR A CORNER ② / УГЛОВАЯ ВЕРСИЯ / 转角式	FOR AGAINST A WALL ③ / ПРИСТЕННАЯ ВЕРСИЯ / 靠墙式
APRON MADE OF ALUMINIUM IN WHITE 125 MM FOR FLAT SHOWER TRAY - ACRYL ФАРТУК ИЗ АЛЮМИНИЯ БЕЛОГО ЦВЕТА 125 ММ ДЛЯ ПЛОСКОГО ДУШЕВОГО ПОДДОНА - АКРИЛ 用于薄装亚克力淋浴盘的125MM白色铝制裙边	ARTICLE NO. Номер артикула 型号	ARTICLE NO. Номер артикула 型号	ARTICLE NO. Номер артикула 型号
□ 800x800x20	697401.100	697403.200	697405.300
900x900x20	697401.101	697403.201	697405.301
1000x1000x20	697401.102	697403.202	697405.302
□ 900x750x20	697401.101	697403.212	697405.312
900x800x20	697401.101	697403.217	697405.317
1000x800x20	697401.102	697403.218	697405.318
1200x900x20	697401.104	697403.226	697405.326
1400x900x20	697401.106	697403.228	697405.328
∩ 900x900x20	-	697403.236	-
1000x1000x20	-	697403.237	-
◇ 900x900x20	-	697403.248	-
1000x1000x20	-	697403.249	-



FOR AN ALCOVE / ниша / 壁龛



FOR A CORNER / угловая версия / 转角式



FOR AGAINST A WALL / пристенная версия / 靠墙式

HOESCH DRAIN UNIT / HOESCH СЛИВНАЯ АРМАТУРА | HOESCH 去水配件

ARTICLE NO.
Номер артикула
型号

⊗ HOESCH Compact 90 Drain unit with round cover HOESCH Compact 90 Сливная арматура с круглой крышкой HOESCH Compact 90 圆形盖子的去水器	60329.305 60329.310
⊗ HOESCH Compact 90 Thasos Drain unit HOESCH Compact 90 Thasos Сливная арматура HOESCH Compact 90 Thasos 去水配件	146350
⊗ Rectangular cover in chrome, valid for Thasos shower tray only Квадратная крышка хромированного цвета предназначена для всех поддонов Thasos 镀铬色长方盖，只适用于萨索斯Thasos底盆	118659.305
⊗ HOESCH Compact 90 Drain unit with Nias, Sala, Tierra Сливной выпуск HOESCH Compact 90 HOESCH Compact 90 去水配件	60328

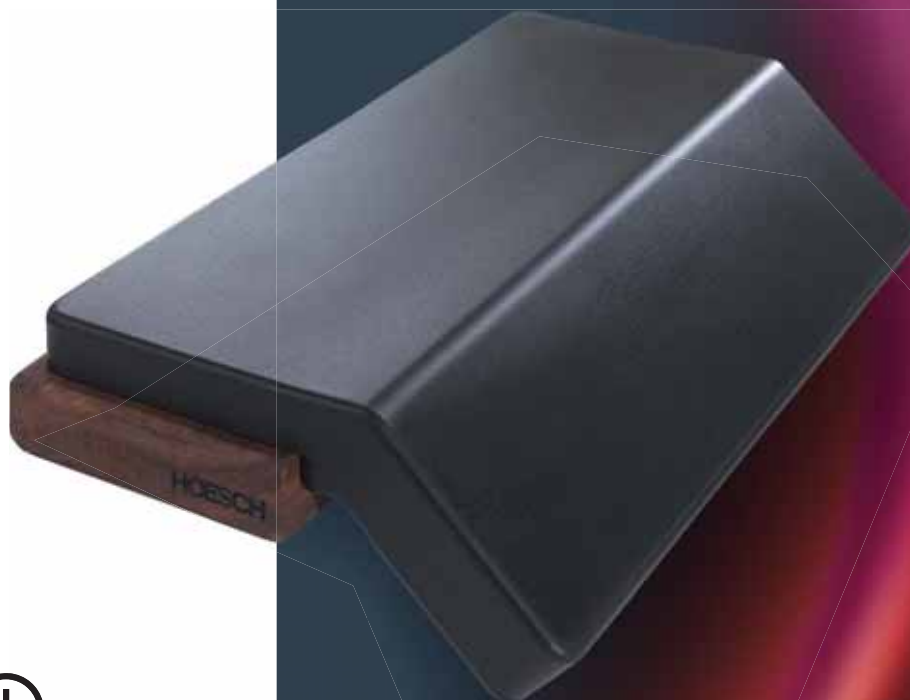
	FOR NICHE ① / НИША / 壁龛式	FOR A CORNER ② / УГЛОВАЯ ВЕРСИЯ / 转角式	FOR AGAINST A WALL ③ / ПРИСТЕННАЯ ВЕРСИЯ / 靠墙式
APRON MADE OF ALUMINIUM IN WHITE 90 MM FOR FLAT SHOWER TRAY - MINERAL CAST ФАРТУК ИЗ АЛЮМИНИЯ БЕЛОГО ЦВЕТА 125 ММ ДЛЯ ПЛОСКОГО ДУШЕВОГО ПОДДОНА - АКРИЛ 用于薄装亚克力淋浴盘的125MM白色铝制裙边	ARTICLE NO. Номер артикула 型号	ARTICLE NO. Номер артикула 型号	ARTICLE NO. Номер артикула 型号
□ 700x700x30	697501.113	697503.257	697505.357
750x750x30	697501.114	697503.258	697505.358
800x800x30	697501.100	697503.200	697505.300
900x900x30	697501.101	697503.201	697505.301
1000x1000x30	697501.102	697503.202	697505.302
1100x1100x30	697501.103	697503.262	697505.362
1200x1200x30	697501.104	697503.250	697505.350
1300x1300x30	697501.105	697504.269	697506.369
1400x1400x30	697501.106	697504.270	697506.370
1500x1500x30	697501.107	697504.251	697506.351

□	800x700x30	697501.100	697503.203	697505.303
	800x750x30	697501.100	697503.264	697505.364
	900x700x30	697501.101	697503.204	697505.304
	900x750x30	697501.101	697503.212	697505.312
	900x800x30	697501.101	697503.217	697505.317
	1000x700x30	697501.102	697503.205	697505.305
	1000x750x30	697501.102	697503.213	697505.313
	1000x800x30	697501.102	697503.218	697505.318
	1000x900x30	697501.102	697503.224	697505.324
	1100x700x30	697501.103	697503.206	697505.306
	1100x750x30	697501.103	697503.214	697505.314
	1100x800x30	697501.103	697503.219	697505.319
	1100x900x30	697501.103	697503.225	697505.325
	1100x1000x30	697501.103	697503.230	697505.330
	1200x700x30	697501.104	697503.207	697505.307
	1200x750x30	697501.104	697503.215	697505.315
	1200x800x30	697501.104	697503.220	697505.320
	1200x900x30	697501.104	697503.226	697505.326
	1200x1000x30	697501.104	697503.231	697505.331
	1300x700x30	697501.105	697503.238	697505.338
	1300x750x30	697501.105	697503.216	697505.316
	1300x800x30	697501.105	697503.221	697505.321
	1300x900x30	697501.105	697503.227	697505.327
	1300x1000x30	697501.105	697503.232	697505.332
	1400x700x30	697501.106	697503.208	697505.308
	1400x750x30	697501.106	697503.268	697505.368
	1400x800x30	697501.106	697503.222	697505.322
	1400x900x30	697501.106	697503.228	697505.328
	1400x1000x30	697501.106	697504.233	697506.333
	1500x700x30	697501.107	697503.209	697505.309
	1500x750x30	697501.107	697503.252	697505.352
	1500x800x30	697501.107	697503.223	697505.323
	1500x900x30	697501.107	697504.229	697506.329
	1500x1000x30	697501.107	697504.234	697506.334
	1600x700x30	697501.108	697504.210	697506.310
	1600x750x30	697501.108	697504.253	697506.353
	1600x800x30	697501.108	697504.239	697506.339
	1600x900x30	697501.108	697504.242	697506.342
	1600x1000x30	697501.108	697504.245	697506.345
	1700x700x30	697501.109	697504.211	697506.311
	1700x750x30	697501.109	697504.254	697506.354
	1700x800x30	697501.109	697504.240	697506.340
	1700x900x30	697501.109	697504.243	697506.343
	1700x1000x30	697501.109	697504.246	697506.346
	1800x700x30	697501.110	697504.274	697506.374
	1800x750x30	697501.110	697504.259	697506.359
	1800x800x30	697501.110	697504.241	697506.341
	1800x900x30	697501.110	697504.244	697506.344
	1800x1000x30	697501.110	697504.247	697506.347
	1900x800x30	697501.111	697504.260	697506.360
	1900x900x30	697501.111	697504.266	697506.366
	1900x1000x30	697501.111	697504.267	697506.367
	2000x800x30	697501.112	697504.275	697506.375
	2000x900x30	697501.112	697504.261	697506.361
	2000x1000x30	697501.112	697504.265	697506.365
∩	800x800x30	-	697503.235	-
	900x900x30	-	697503.236	-
	1000x1000x30	-	697503.237	-
∪	1000x1000x30	-	-	697505.356
	1100x900x30	-	-	697505.355
◇	900x900x30	-	697504.248	-
	1000x1000x30	-	697504.249	-
□	1200x900	-	697507.276	-
	1300x900	-	697507.277	-
	1400x900	-	697507.271	-
	1500x900	-	697508.272	-
	1600x900	-	697508.273	-

Аксессуары

配件

ACCESSORIES



BATH-ACCESSORIES

/ АКСЕССУАРЫ ДЛЯ ВАННОЙ / 浴室配件

184

FRAGRANT AND CARE PRODUCTS

/ СРЕДСТВА ДЛЯ УХОДА И АРОМЫ / 香薰和护理产品

185

SPECIAL ACCESSORIES FOR SHOWER PARTITIONS

/ СПЕЦИАЛЬНЫЕ АКСЕССУАРЫ ДЛЯ ДУШЕВЫХ КАБИН / 淋浴房配件

186

BATH-ACCESSORIES / АКЦЕССУАРЫ ДЛЯ ВАННОЙ / 浴室配件

BATH-ACCESSORIES / АКЦЕССУАРЫ ДЛЯ ВАННОЙ / 浴室配件

ARTICLE NO.
Номер артикула
型号

Neckrest made of water-resistant teak wood with an PU pad

Подголовник из водостойкого дерева тик с накладкой из полиуретана PU
防水柚木及聚氨酯(PU)垫制成的靠枕

340 x 190 x 33 mm

89216

Bathtub tray made of water resistant teak wood and PU pad with integrated mirror

Полка для ванны из водостойкого дерева тик с накладкой из полиуретана PU с зеркалом
防水柚木及聚氨酯(PU)垫制成的带镜搁板

958 x 247 x 29 mm

89217

Stool made of water-resistant teak wood and PU pad

Табурет из водостойкого дерева тик с накладкой из полиуретана PU
防水柚木及聚氨酯(PU)垫制成的凳子

410 x 310 x 456 mm

89218

Valet stand made of water-resistant teak wood and PU pad

Стенд из водостойкого дерева тик с накладками из полиуретана PU
防水柚木及聚氨酯(PU)垫制成的挂衣台

400 x 305 x 1057 mm

89219

Step made of water-resistant teak wood and PU pad

Ступень из водостойкого дерева тик с накладкой из полиуретана PU
防水柚木及聚氨酯(PU)垫制成的踏板

800 x 255 x 131 mm

89220

Shelf made of water-resistant teak wood and PU pad

Стенная полка из водостойкого дерева тик с накладкой из полиуретана PU
防水柚木及聚氨酯(PU)垫制成的壁橱/架

600 x 155 x 35 mm

89221

Bathtub grip made of water-resistant teak wood and components in chrome finish.

Medium drill hole gap: 248 mm
Ручка для ванны из водостойкого дерева тик с хромированными элементами.
Расстояние между отверстиями: 248 мм
防水柚木及镀铬组件制成的浴缸扶手。中至中孔距: 248 mm

6902.305

Towel rail made of water-resistant teak wood and components in chrome finish.

Medium drill hole gap: 578 mm
Полотенцедержатель из водостойкого дерева тик с хромированными элементами.
Расстояние между отверстиями: 578 мм
防水柚木及镀铬组件制成的毛巾杆 中至中孔距: 578 mm

6903.305

CARE PRODUCTS / СРЕДСТВА ДЛЯ УХОДА / 护理产品

ARTICLE NO.
Номер артикула
型号

<p>HOESCH Clean & Shiny Special cleaning and care agent for sanitary-grade acrylic. Палотенцедержатель из водостойкого дерева тик с хромированными элементами. Расстояние между отверстиями: 578 мм 防水柚木及镀铬组件制成的毛巾杆。中至中孔距：578 mm</p>	500 ml	699900
<p>Care set HOESCH for sanitary acrylic consisting of: metal-polish 50 ml, sponge, polishing cloth, wet sandpaper P1500A, wet sandpaper P2000AA Набор для ухода за санитарным акрилом состоит из: жидкость для очистки металлических поверхностей 50 мл, губка, тряпка для полировки, абразивная бумага для шлифовки с водой P1500A, абразивная бумага для шлифовки с водой P2000A 适用于卫浴级亚克力的HOESCH护理套装， 包括：金属抛光剂 50ml 海绵 抛光布 水磨砂纸 P1500A 水磨砂纸 P2000A</p>		699100
<p>Care set HOESCH for Solique consisting of: metal-polish 50 ml, sponge, polishing cloth, wet sandpaper P1500A, wet sandpaper P2000A Набор для ухода за санитарным SOLIQUÉ состоит из: жидкость для очистки металлических поверхностей 50 мл, губка, тряпка для полировки, абразивная бумага для шлифовки с водой P1500A, абразивная бумага для шлифовки с водой P2000A 适用于 SOLIQUÉ HOESCH护理套装， 包括：金属抛光剂 50ml 海绵 抛光布 水磨砂纸 P1500A 水磨砂纸 P2000A</p>	gloss / гляцевый / 闪亮 matt / матовый / 亚银	699101 699104
<p>HOESCH Special Descaler for steam cabin - SensePerience, SteamBox Специальное средство HOESCH для удаления накипи для паровой кабины HOESCH蒸汽房的专用脱钙剂</p>	500 ml 5 L	692101 692102
<p>HOESCH Special Descaler for steam generators - Hoesch Comfort Специальное средство для удаления известки для парогенераторов HOESCH特制脱钙剂适用于蒸汽发生器</p>	5 L	692107
<p>WhirlClean Q15 for all whirlpool tubs, excluding disinfecting containers in the Deluxe system. (Warning: strong effect) WhirlClean Q15 для всех ванн с системами гидромассажа, за исключением контейнеров для дезинфекции в системе Deluxe. (Внимание: сильное действие) WhirlClean Q15 用于所有按摩池，豪华型按摩系统的消毒剂容器除外。（注意：强效）</p>	1 L	133607
<p>HOESCH disinfectant for whirltubs дезинфицирующее средство для гидромассажных ванн HOESCH消毒剂按摩浴缸</p>	500 ml	6923
<p>Repair set for sanitary ware consisting of: resin 20 ml, hardener Ремонтная масса для санитарного акрила Состав: смола 20 мл, отвердитель 修补套装亚克力 含：20 ml树脂固化剂</p>	white белый 白	6950.010
<p>Repair set for Solique ware consisting of: resin 20 ml, hardener Ремонтная масса SOLIQUÉ Состав: смола 20 мл, отвердитель 修补套装SOLIQUÉ 含：20 ml树脂固化剂</p>	white / белый / 白 other colours possible возможны другие цвета 其他可能的颜色	6951.010

FOAM BATHS* / ПЕНЫ* / 泡泡浴*

ARTICLE NO.
Номер артикула
型号

Sandalwood / Сандаловое дерево / 檀香木	250 ml	68863
Carnation-Honey / Гвоздика/Мёд / 丁香/蜜糖	250 ml	68864
Musk / Мускус / 麝香	250 ml	68865
Sajeput / Кайепут / 白千层	250 ml	68866
Sajeput-Mandarine / Мандариновый / 白千层 / 橘	250 ml	68880
Lavender / Лаванда / 薰衣草	250 ml	68881
Lemon grass-lemon balm / Мелисса 柠檬草/香茅	250 ml	68882
Vanilla / Ваниль / 香草	250 ml	68883

* only for whirltubs / для гидромассажные ванны / 只用于按摩浴缸

SENT EXTRACTS FOR STEAM BATHS / АРОМАТИЧЕСКИЕ ЭССЕНЦИИ ДЛЯ ПАРОВЫХ КАБИН / 蒸汽浴香薰

ARTICLE NO.
Номер артикула
型号





Vanilla / Ваниль / 香草	250 ml	68830
Sauna aroma / Ароматная Сауна / 香气桑拿	250 ml	68831
Rose / Роза / 玫瑰	250 ml	68832
Lemon grass-lemon balm / Мелисса / 柠檬草/香茅	250 ml	68833
Pine / Еловая хвоя / 松树	250 ml	68836
Eucalyptus / Эвкалипт / 桉树	250 ml	68837
Mint / Мятное масло / 薄荷	250 ml	68838
Lemon grass / Лимонная трава / 柠檬草	250 ml	68839
Sandalwood / Сандаловое дерево / 檀香木	250 ml	68840
Carnation-Honey / Гвоздика/Мёд / 丁香/蜜糖	250 ml	68841
Musk / Мускус / 麝香	250 ml	68842
Sajeput / Кайепут / 白千层	250 ml	68843

SPECIAL ACCESSORIES FOR SHOWER PARTITIONS

NEW

СПЕЦИАЛЬНЫЕ АКЦЕССУАРЫ ДЛЯ ДУШЕВЫХ КАБИН
淋浴房专用配件

ARTICLE NO.
Номер артикула
型号

<p>Stabilisation bar up to the ceiling Потолочный держатель стекла душевого ограждения Walk In 步入式淋浴房的玻璃杯托</p> <p>Chrome / хром / 镀铬</p>		149068.405
<p>Black / Чёрный / 黑色</p>		149068.414
<p>Glass Holder Cross for Walk In Shower Cabins Держатель стекла душевого ограждения Walk In 步入式淋浴房的十字玻璃架</p> <p>Chrome / хром / 镀铬</p>		149011.401
<p>Black / Чёрный / 黑色</p>		149011.414
<p>Shower puller with hook Хромированная ручка душа 带挂钩的淋浴拉手</p>		41512

GENERAL TERMS AND CONDITIONS FOR SALE AND DELIVERY FOR THE COMPANY HOESCH DESIGN GMBH: 01. APRIL 2015

§ 1 General provisions

- (1) All of our deliveries, services and products offered shall be provided even without express reference during negotiations, exclusively because of these provisions. Our General Terms and Conditions shall apply for all contracts with companies, legal entities and special funds under public law and therefore also for all future business relationships even if not expressly agreed. Our General Terms and Conditions shall apply upon acceptance of the merchandise at the latest.
- (2) Seller's terms and conditions that are contrary to or differ from our Terms and Conditions shall apply only if we expressly agree to their application in writing.
- (3) Incoterms 1980, which are considered agreed upon, shall apply for all sales.
- (4) The shown prices are executed suggested retail prices. Vat should be added.

§ 2 Products offered and alterations

- (1) Delivery times are approximate and not binding unless expressly agreed.
- (2) Products shall be subject to manufacturing changes, changes in appearance and technical changes (provided they serve to adapt the products to the latest state of technology) and alterations due to packaging provided they are reasonable for the customer and do not impair usability.

§ 3 Terms of payment

- (1) The net price (without discount and free of charges) shall be paid within 30 days of the invoice date save otherwise specified in the order confirmation (or invoice). A 2% discount shall be given on invoices paid within 14 days.
- (2) If the customer fails to pay by the due date, we shall be entitled to charge late interest in the amount of 8 percentage points above the base interest rate. In addition, we can at any time increase the interest rate and can invoice accordingly.
- (3) Failure to meet the terms of payment, delay in payment, or circumstances that would lower the customer's credit rating shall cause all of our debts to become due immediately.
- (4) We are not obligated to accept bills of exchange or checks. Credits relating hereto shall always be subject to recovery (on account of payment, not in place of performance); they shall be recovered at the value on the day on which we can determine their equivalent. Bills of exchange shall be charged by the passing on of calculated discounts, stamp duty, bank fees, and if necessary recovery charges.

§ 4 Delivery period and delivery hindrances

- (1) Delivery periods and deadlines shall be unbinding in the absence of other written agreements. The delivery period shall begin with the sending of the order confirmation but not before the customer supplies the documents, licenses, and releases he or she must obtain, before receipt of an agreed deposit, or before all technical issues have been clarified.
- (2) The delivery period shall be considered honored if the merchandise to be delivered leaves the factory before the period expires or if the customer is informed that the merchandise is ready to be shipped.
- (3) In case of unforeseen hindrances that we did not intend and that we cannot, due to the circumstances of the hindrances, avoid despite reasonable care – regardless of whether the hindrances occur at our facilities or at those of another subcontractor – such as force majeure (for example, war and natural disasters), delay in the delivery of important raw materials, etc. – we are entitled to withdraw, in part or in full, from the supply contract or to extend the delivery period to the duration of the hindrance. We shall be entitled to the same rights in case of strike or lockout at our facilities or those of our suppliers. We shall inform our clients of such circumstances without delay.
- (4) In case of delay in delivery, the buyer can withdraw from the contract following an expired and appropriate grace period with no results; if we cannot provide our service, the buyer shall be entitled to this right without a grace period. Delay in delivery shall equal inability to provide service if delivery is not made within one month. Claims for damages shall be excluded (including possible consequential damage) without prejudice to Paragraph 4; the same shall apply for reimbursement of expenses.
- (5) The exemption from liability stipulated in Paragraph 4 shall not apply provided an exemption or limitation of liability is agreed for damages resulting from loss of life, bodily injury or detriment to health caused by the user's willful or reckless neglect of his or her duty or by reckless neglect on the part of a legal representative or assistant of the user to perform his or her duty. Nor shall the exemption apply if an exemption or limitation of liability is agreed for other damages caused by willful neglect or gross negligence on the part of the user to perform his or her duty or by willful neglect or gross negligence on the part of a legal representative or an assistant of the user to perform his or her duty. If we intentionally breach an essential contractual obligation or a „cardinal obligation“, liability shall not exceed the foreseeable damages for this contract; liability shall be excluded according to Paragraph 4. The above shall apply analogously in the case of reimbursement of expenses.
- (6) The liability limitations of Paragraphs 3 and 4 shall not apply if a business transaction for delivery by a fixed date has been agreed. The same shall apply if the customer can contend that because of the delay through us, he or she has lost interest in the performance of the contract.

§ 5 Retention of title

- (1) We shall retain the title to all merchandise delivered until the customer has paid all current and future debts from the business relationship. The retention of title provision shall also apply to spare or replacement parts such as engines, controlling devices, etc., even if these parts are built in, as they are therefore not essential components as defined by § 93 of the Civil Code.
- (2) In case of customer behavior contrary to this contract, particularly in case of delayed payment, we shall be entitled to repossess the merchandise; the customer herewith already agrees to the repossession of the merchandise in this case. Repossession of the merchandise shall only equal a withdrawal from the contract if expressly stated by us. Costs resulting from our repossession of merchandise (particularly transportation costs) shall be borne by the customer. We shall also be entitled to prohibit the customer from any resale or processing of the goods delivered under the retention of title provision and to withdraw the direct debit authorization (§ 7 of the Contract). The customer can only request merchandise repossessed without a repossession declaration once the customer has paid the remainder of the sale price and all other costs.
- (3) The customer is obligated to handle the merchandise with care.
- (4) The customer may neither garnish nor assign by way of security nor transfer the merchandise and the debts in its place. The customer must inform us immediately of garnishments or other interventions by third parties so that we can file a complaint in compliance with § 771 of the Code of Civil Procedure. According to § 771 of the Code of Civil Procedure, the customer must cover costs remaining from legal action, even if we are successful in our suit.
- (5) The customer shall be entitled to resell, process or mix sold products through the normal course of business; in doing so, however, the customer herewith already cedes to us all debts from the resale, processing, mixing or other legal grounds (particularly from insurance or tort) in the amount of the end sum agreed with us (incl. VAT). The customer shall remain authorized to recover debts even after the act of transfer. Our authorization to recover the debts ourselves shall remain unaffected. However, we shall undertake not to recover debts provided the customer carries out his or her payment duties resulting from collected debts, is not late in making payments, has not applied to begin insolvency proceedings, or if suspension of payments exists. If this is the case, however, the customer must, upon our request, inform us of the transferred debts and debtors, make all statements necessary for recovering the debts, hand over the associated documents, and inform the debtors (third parties) of the transfer. We can withdraw debt-recovery authorization in the case of breaches of contract (particularly delayed payment) through the customer.

- (6) The retention of title provision shall also apply to products resulting from the processing, mixing or joining of our merchandise to their full value, wherein these processes have as their result that we are considered the manufacturer. If a third party retains ownership after the processing, mixing or joining with that third party's merchandise, we shall acquire co-ownership in proportion to the objective values of that merchandise.
- (7) The customer shall also cede to us debts provided to us as security for debts between the customer and a third party, which exist as a result of the relationship between the merchandise supplied and a piece of property.
- (8) The securities entitled to us shall not be seized provided the value of our securities surpasses the nominal value of the debts to be provided as security by 50%; we decide which securities become vacant.
- (9) Assertion of the retention of title provision in case of delayed payment or endangerment and garnishment of the merchandise through us shall be considered rescission of the contract.

§ 6 Warranty for defects in the supply

We shall be liable for defects in the supply in case of proper performance through the customer of the duty to examine and duty to make a complaint in respect of a defect immediately upon receipt of the goods outlined in § 377 of the Commercial Code as follows:

- (1) If a product is defective, we are entitled to choose whether to repair the defect or to supply a product free of defects (supplemental performance). In order for us to do so, the defect must not be insignificant. If one of the two or both types of this supplemental performance is impossible or unreasonable, we are entitled to refuse them. We can refuse to provide supplemental performance if the buyer does not fulfill his or her payment duties toward us and corresponding to the defect-free portion of the service.
- (2) If the supplemental performance of Paragraph 1 should be impossible or fail, the buyer shall be entitled to choose whether to reduce the sale price to a corresponding level or withdraw from the contract in accordance with legal regulations; this shall apply in particular to negligent delay or refusal to provide supplemental performance, even if this fails a second time. Save provisions to the contrary in the following (Paragraph 4), further claims of the buyer, regardless of the legal grounds (particularly claims resulting from faults at the conclusion of the contract, breaches of primary and collateral contractual duties, reimbursement of expenses save those according to § 439 II of the Civil Code, tort, and other tortious liability), shall be excluded; this shall apply in particular for claims resulting from damage outside of the sold product and claims for lost profits. Claims not resulting from defects of the sold product shall also be included.
- (3) The present provisions shall also apply if another product or a reduced quantity is delivered.
- (4) The exemption from liability stipulated in Paragraph 2 shall not apply if an exemption or limitation of liability is agreed for damages resulting from loss of life, bodily injury or detriment to health caused by the user's willful or reckless neglect of his or her duty or by reckless neglect on the part of a legal representative or assistant of the user to perform his or her duty. Nor shall the exemption apply if an exemption or limitation of liability is agreed for other damages caused by willful neglect or gross negligence on the part of the user to perform his or her duty or by willful neglect or gross negligence on the part of a legal representative or an assistant of the user to perform his or her duty. If we intentionally violate an essential contractual obligation or a „cardinal obligation“, liability shall not exceed the foreseeable damages for this contract; liability is excluded according to Paragraph 2. The exemption from liability shall not apply even in cases where personal injury and damage to privately used property are covered under the Product Liability Act. Nor shall it apply in case of the assumption of a warranty or in case of warranting a feature if a defect covering that feature has already prompted our liability. The above shall apply analogously in the case of reimbursement of expenses.
- (5) No guarantee shall be assumed for damage resulting from the following: inappropriate or improper use; faulty installation through the customer or third party; normal wear and tear; faulty or negligent handling; inappropriate resources; faulty construction work; inappropriate building ground, substitute materials, chemical, electrochemical or electrical influences (provided they are not attributable to us); improper modifications carried out without prior authorization through us; or repair work on the part of the customer or third parties.
- (6) We shall deliver our products with the appropriate assembly and installation instructions. The customer shall undertake to include and point out these instructions upon resale. Warranty claims shall not apply if installation was not carried out according to the instructions, the defect is attributable to this failure, and the instructions were free of defects.

§ 7 Liability for collateral duties

If, through our fault, the buyer cannot use the delivered product according to the contract as a result of a failure to carry out or failure in carrying out suggestions and advice provided either before or after conclusion of the contract or other collateral contractual duties (particularly operating and maintenance instructions for the delivered product), the provisions of §§ 6 and 8 shall apply analogously to the exclusion of further claims of the customer.

§ 8 Limitations on liability

- (1) In case of slightly negligent breaches of duties, our liability shall be limited to the foreseeable, immediate average damages for this contract according to the type of product. This shall also apply in case of slightly negligent breaches of duties through our legal representatives or assistants. We are not liable to companies in case of slightly negligent breaches of non-essential contractual duties.
- (2) The above limitations on liability shall not affect customer claims resulting from product liability. Nor shall the limitations on liability apply in case of unattributable bodily injury or detriment to health or in case of loss of life of the customer.
- (3) Customer claims for damages due to defect shall be subject to a period of limitations of one year from delivery of the merchandise. This shall not apply if we can be accused of fraud.

§ 9 Place of performance, jurisdiction and applicable law

- (1) The place of performance is the place of shipment (factory or warehouse location).
- (2) The place of jurisdiction is Düren, provided the customer is also a merchant. We are also entitled to take legal action against the customer in other permissible jurisdictions.
- (3) The non-standardized law of the Federal Republic of Germany (Civil Code, Commercial Code) shall apply for all claims and rights of this contract. Application of the UN Sales Convention (CISG) is expressly excluded.

§ 10 Other provisions

- (1) Modifications to the contract can only take effect with our consent.
- (2) Should individual provisions of these terms and conditions become ineffective or null and void, whether in whole or in part, the remaining provisions shall remain unaffected. The contractual parties shall undertake to agree to a regulation that would accomplish, to a large extent, the purpose and objectives sought in the ineffective or null and void provision.

§ 1 Общие положения

- (1) Все поставки, услуги и предложения нашей фирмы производятся исключительно на основе данных условий без повторной ссылки на них в рамках переговоров. Наши общие условия заключения торговых сделок являются действительными для всех договоров с предпринимателями, юридическими лицами общественно-правового характера и специальными федеральными фондами общественно-правового характера, распространяя при этом на все последующие деловые отношения, даже если они не будут повторно согласованы сторонами. Не позднее, чем на момент принятия товара наши общие условия заключения торговых сделок считаются принятыми противоположной стороной.
- (2) Противоположные или отличающиеся от наших условия покупателя являются действительными только в том случае, если они будут отчетливо подтверждены нами в письменной форме.
- (3) На все поставки распространяются Incoterms 1980, которые считаются обязательными для исполнения обеими сторонами.
- (4) Указанные цены – это рекомендованные розничные цены плюс НДС.

§ 2 Предложение и отклонения

- (1) Сроки поставок являются приблизительными и необязательными, кроме случаев, когда сроки отчетливо подтверждены поставщиком.
- (2) Поставщик оставляет за собой право вносить изменения производственного, визуального и технического характера (обусловленные приведением продукции в соответствие с современными техническими требованиями), а также вносить изменения, касающиеся упаковки продукции, если таковые являются приемлемыми для заказчика и не влияют на пригодность и качества продукции.

§ 3 Условия оплаты

- (1) Если ничего другого не указано в подтверждении заказа (или заменяющем его счете), то цена за товар подлежит к уплате нетто (без скидок и накладных расходов) в течение 30 дней со дня выставления счета. При оплате в течение 14 дней гарантируется скидка в размере 2%.
- (2) Если заказчик задерживает подлежащий исполнению платеж, то мы имеем право начислить пеню по ставке, превышающей базисную на 8 процентных пунктов. При этом мы можем в любой момент предъявить более высокий размер процентного ущерба и выставить его в счет.
- (3) В случае невыполнения условий оплаты, задержки платежей и проявления обстоятельств, которые негативно влияют на платежеспособность заказчика, срок исполнения всех платежей по нашим счетам наступает немедленно.
- (4) Мы не обязаны принимать к оплате векселя и чеки. Кредитование таковых на нашем счету является действительным только при условии их погашения (в качестве платежа, а не в погашение иного вида исполнения); кредитование считается успешным только в день вливания, когда мы сможем распоряжаться соответствующей суммой. При исполнении платежа векселем сумма платежа увеличивается на размер взимаемого с нас при передаче векселя дисконта, гербовой пошлины и банковских сборов, а также возможных издержек по инкассации.

§ 4 Сроки поставки и задержки сроков поставки

- (1) Сроки и даты поставки являются обязательными кроме указанных в письменных договоренностях. Срок начинается с момента отправки подтверждения заказа, но не ранее предоставления заказчиком всех документов, разрешений, ордеров, а также поступления согласованной предоплаты и выяснения всех спорных вопросов.
- (2) Доставка считается своевременной, если до окончания срока объект доставки покинул предприятие, или предприятие сообщило о готовности к доставке.
- (3) В случае непредвиденных задержек, которые находятся в нашей власти, и которые мы, несмотря на все прилагаемые в данной ситуации усилия, не можем предотвратить, – кто бы ни был причиной задержек мы или наши подрядчики, – а именно в случае форс-мажорных обстоятельств (таких как война или природные катаклизмы), задержек с поставками основных видов сырья и т. д., мы имеем право полностью или частично расторгнуть договор или продлить срок доставки на период преодоления задержек. Мы пользуемся таким правом и в случае заботовок или отстранения от работы на наших предприятиях или на предприятиях наших подрядчиков. Мы обязуемся немедленно поставить в известность наших заказчиков о таких обстоятельствах.
- (4) В случае задержки поставок заказчик может отказаться от договора по прошествии адекватного дополнительного срока; в случае невозможности поставки с нашей стороны такое право предоставляется ему и без дополнительного срока. К невозможности поставки приравнивается и такая ситуация, при которой поставка не может быть выполнена в течение более чем одного месяца. Право на возмещение нанесенного ущерба (включая совокуные последствия), независимо от положений абзаца 4, исключено; это правило распространяется и на компенсацию расходов.
- (5) Освобождение от ответственности, регулируемое в абзаце 4, не распространяется на случаи принятия договоренности об освобождении от ответственности или ее ограничения при нанесении ущерба жизни и здоровью потребителя вследствие грубого или преднамеренного нарушения им, его официальными представителями или его сотрудниками обязанности; оно также не распространяется на случаи принятия договоренности об освобождении от ответственности или ограничения ответственности в случае нанесения иного вида ущерба потребителю вследствие грубого или преднамеренного нарушения им, его официальными представителями или его сотрудниками обязанности. Если мы нарушаем существенно важное или так называемое «кардинальное обязательство» договора (Kardinalspflicht), то размер возмещения ущерба не выходит за рамки предсказуемых, типичных для торговых договоров видов ущерба; в остальных случаях мы освобождаемся от ответственности согласно абзацу 4. На случаи компенсации расходов распространяются вышестоящие положения.
- (6) Ограничение ответственности, регулируемое абзацами 3 и 4 не распространяется на коммерческие твердые сделки; также оно не распространяется на случаи, когда заказчик ввиду задержки сроков поставки по нашей вине может доказать, что он больше не имеет интереса в выполнении условий сделки.

§ 5 Сохранение права собственности за продавцом

- (1) Все доставленные товары остаются в нашей собственности вплоть до оплаты заказчиком их стоимости и всех последующих материальных претензий по данному контракту. Данное право распространяется и на все встроены, запасные и заменяемые части, как например, моторы, контроллеры и т. д., так как по определению § 93 Гражданского кодекса (BGB) они после этого не станут основными составляющими.
- (2) В случае нарушения заказчиком договорных обязательств, в особенности при задержке платежей, мы имеем право вернуть товар; заказчик уже сейчас соглашается с возвратом. Возврат является только тогда отказом от договора, когда мы об этом отчетливо заявляем. Все расходы, которые возникают у нас вследствие возврата товара (в особенности транспортные расходы), обязан оплатить заказчик. Также мы имеем право запретить заказчику перепродажу или последующую обработку нашего товара и отменить полномочие на списание денег со счета (§ 7 VI). Заказчик может требовать доставку товара, который был возвращен без отчетливого заявления об отказе от договора, только после полной оплаты договорной цены и всех расходов.
- (3) Заказчик обязан бережно обращаться с товаром.
- (4) Заказчик не имеет права отдавать объект заказа или связанные с ним материальные претензии в залог, закладывать их в качестве гарантии или же передавать права на них третьим лицам. Заказчик должен сообщить нам незамедлительно о предстоящих обременениях товара или иных вмешательствах третьих лиц в права собственности, чтобы мы имели возможность подать иск согласно § 771 Гражданского процессуального порядка (ZPO). Все расходы, вызванные судебным процессом в соответствии с § 771 Гражданского процессуального порядка (ZPO), несмотря на удовлетворение нашего иска, обязан нести заказчик.
- (5) Заказчик имеет право на перепродажу товара в надлежащем порядке, его переработку или соединение с другими предметами; при этом он уже сейчас передает нам все права на получение материальных претензий от продажи, переработки или соединения товара, а также от других правовых оснований (в особенности получения страховой суммы или последствий неправомерных действий) в размере заключительного счета-фактуры (включающего НДС). Заказчик оставляет за собой право самостоятельного получения оплаты за товар и после передачи нам прав на получение материальных претензий, при этом наше право на получение оплаты остается в силе.

Мы обязуемся не прибегать к этому праву до тех пор, пока заказчик исполняет свои платежные обязательства по счетам, не задерживает платежи, не заявил о банкротстве или неплатежеспособности.

В противном случае заказчик по первому требованию обязан сообщить нам размер переданных материальных претензий, имена дебиторов, предоставить все сведения, необходимые для получения материальных претензий, предоставить в наше распоряжение всю документацию и сообщить дебитору (третьим лицам) о передаче прав по материальным претензиям.

Мы имеем право отменить полномочие на списание денег со счета в случае нарушения заказчиком договорных обязательств (в особенности в случае задержки платежей).

- (6) Право собственности сохраняется за нами и на изделия, получающиеся в результате обработки, смешивания или соединения наших товаров, при этом эти процессы совершаются в нашу пользу, и мы выступаем в качестве производителя. Если в результате обработки, смешивания или соединения наших товаров на полученные изделия претендуют третьи лица в рамках сохранения права собственности, то право собственности сохраняется за всеми участвующими сторонами в соотношении объективной стоимости их товаров.
- (7) В качестве гарантии платежей по нашим счетам заказчик передает нам права по материальным претензиям, полученным в результате соединения объекта поставки с земельным участком третьих лиц.
- (8) Принадлежащие нам гарантии не будут учитываться в той мере, в которой их размер превышает реальную стоимость гарантируемых материальных претензий на 30%; нам предоставляется право принятия решений по выбывающим гарантиям.
- (9) Реализация нами права на сохранение собственности в случае задержки выплат или ее угрозы, а также арест объекта поставки, считаются нашим отказом от договора.

§ 6 Гарантийные обязательства в случае наличия недостатков объекта поставки

Мы несем следующую ответственность за недостатки объекта поставки в случае выполнения заказчиком своих обязанностей по обследованию товара и рекламации недостатков в соответствии с § 377 Торгового кодекса (HGB):

- (1) В случае недостатков объекта поставки нам предоставляется право выбора по устранению этих недостатков или по доставке полноценного товара (устранение недостатков). Это положение распространяется на случаи, когда речь идет о существенных недостатках. Если один или оба вида устранения недостатков кажутся нам невозможными или несоизмеримыми, мы имеем право отказаться от их устранения. Мы можем отказаться заказчику в устранении недостатков до тех пор, пока он не оплатит ту часть цены, которая отвечает свободной от недостатков части товара.
- (2) Если устранение недостатков, оговоренное в абзаце 1, является невозможным или безуспешным, то покупатель имеет право выбора между снижением цены за товар или отказом от договора в законодательном порядке; это право распространяется в особенности на капитальную задержку мероприятий по устранению недостатков, отказ от устранения, а также на случаи, когда устранение недостатков дважды было безуспешным. Если последующие положения (абзац 4) не предусматривают ничего другого, то все дальнейшие претензии покупателя (в особенности претензии в рамках несоблюдения правильного порядка договорного процесса, основных и побочных обязательств, претензии в рамках компенсации расходов, кроме случаев, предусмотренных § 439 II Гражданского кодекса (BGB), неправомерных и других преступных действий) исключены; данное положение распространяется в особенности на претензии, не связанные с объектом договора, а также на компенсацию за потерянную прибыль; сюда относятся также и претензии, которые не связаны с дефектами объекта договора.
- (3) Вышестоящие положения распространяются также и на другие предметы и небольшие количества.
- (4) Освобождение от ответственности, регулируемое в абзаце 2, не распространяется на случаи принятия договоренности об освобождении от ответственности или ее ограничения в случае нанесения ущерба жизни и здоровью потребителя вследствие грубого или преднамеренного нарушения им, его официальными представителями или его сотрудниками обязанности; оно также не распространяется на случаи принятия договоренности об освобождении от ответственности или ограничения ответственности в случае нанесения иного вида ущерба потребителю вследствие грубого или преднамеренного нарушения им, его официальными представителями или его сотрудниками обязанности. Если мы нарушаем существенно важное или так называемое «кардинальное обязательство» договора (Kardinalspflicht), то размер возмещения ущерба не выходит за рамки предсказуемых, типичных для торговых договоров видов ущерба; в остальных случаях мы освобождаемся от ответственности согласно абзацу 2. Освобождение от ответственности не распространяется на случаи, регулируемые Законом об ответственности товаропроизводителя за продукцию, который предусматривает ответственность за нанесение материального ущерба и телесных повреждений недоброкачественной продукции. Это положение не распространяется на случаи принятия гарантийного обязательства или гарантии определенного качества, если эти недостатки подпадают под нашу ответственность. Вышестоящее распространяется также и на компенсацию дополнительных расходов.
- (5) Мы освобождаемся от ответственности в следующих случаях: при неправильном или нецелевом использовании, неправильной сборке заказчиком или третьими лицами, естественном износе, неправильном или небрежном уходе, некачественных строительных работах, неадекватном строительном грунте, замене технических материалов, влиянии химических, электрохимических и электрических факторов (не рекомендованных нами), нецелевых или проведенных заказчиком или третьими лицами без нашего разрешения изменений или эксплуатационных работ.
- (6) В комплект поставки нашей продукции входят инструкции по сборке и монтажу. В случае перепродажи заказчик обязуется прилагать их к товару. Мы освобождаемся от ответственности, если, несмотря на правильность инструкции, сборка проводилась неадекватно, вследствие чего образовался дефект.

§ 7 Ответственность за нарушение побочных обязательств

Если по нашей вине заказчик не в состоянии пользоваться объектом поставки вследствие невыполнения или неправильного выполнения договорных побочных обязательств, не учтенных предложений и консультаций (в особенности указаний по эксплуатации и техобслуживанию объекта доставки), то в этом случае действуют соответствующие положения §§ 6 и 8 с учетом исключения дальнейших претензий заказчика.

§ 8 Ограничения ответственности

- (1) При минимальных нарушениях обязательств, в зависимости от типа товара, наша ответственность ограничивается устранением среднестатистических недостатков, которые можно было предвидеть и которые являются типичными и непосредственными для данного договора. Это положение распространяется также и на минимальные нарушения обязательств нашими официальными представителями или сотрудниками. Мы не несем никакой ответственности перед предприятиями за минимальное нарушение несущественных договорных обязательств.
- (2) Вышестоящее положение об ограничении ответственности не распространяется на претензии клиентов в рамках ответственности за качество продукции. Также ограничение ответственности не распространяется на непредвиденные случаи нанесения клиентам телесных повреждений или их смерти.
- (3) Срок предъявления клиентом претензий по устранению недостатков истекает через год после доставки товара. Это положение не распространяется на случаи доказанного обмана.

§ 9 Место исполнения обязательств,

- (1) Место исполнения обязательств является место отправки товара (производственный цех или склад).
- (2) Место подсудности является г. Дюрен, Германия, если заказчик также является торговцем.
- (3) Все претензии и права подчиняются не стандартизированному немецкому законодательству (Гражданскому кодексу (BGB), Торговому кодексу (HGB)). Применение торгового права ООН (CISG) отчетливо исключается.

§ 10 Иные положения

- (1) Изменения договорных положений вступают в силу только с нашего согласия.
- (2) Если одно из положений данных условий является недействительным или утратит свою силу, условия в их оставшейся части остаются действительными. Стороны приложат все усилия и заменят положение, утратившее силу таким положением, которое будет наиболее полно отражать волю сторон договора в хозяйственном аспекте.

销售和运输的通用条款
Hoesch设计股份有限公司
截至2015年4月1日

§ 1 总则

- (1) 在协商谈判过程中如果没有特殊说明，我们所提供的运输、服务以及产品都将以此条款为依据。该通用条款适用于所有与我们签订合同的公司，法人以及其他符合国家法律的货代人，同时还适用于其他没有列举的可能发生的所有合同关系人。该通用条款是以接受我们的商品为前提条件的。
- (2) 如果销售商的条款与我们的条款发生冲突或者有出入的话，除非我们对他们的条款有书面的同意书，否则一律以我们的条款为准。
- (3) 国际商会国际贸易术语解释则适用于所有的销售业务。
- (4) 列出的价格为建议零售价，另加增值税。

§ 2 提供的产品和产品变化

- (1) 供货时间是一个大致的时间，但该供货时间没有法定约束力，除非有特别的约定。
- (2) 如果在外形和技术上（如果是为了使产品赶上最新技术）以及外包装上有变化的话，在不影响客户使用的前提下，产品要服从制造商的变化。

§ 3 付款

- (1) 自开票日起30天内付清全款（无折扣和免费），除非在确认订单（或发票）上其他约定。14天之内付款的可以享受2%的折扣。
- (2) 如果客户没有按时付款的话，我们有权要求客户支付比基本利率高百分之八的滞纳金利息。此外，我们还拥有在任何时候提高利息并开票要求支付货款。
- (3) 如果不遵守付款条款，延期付款或者其他情况影响了客户的信用等级的话，我们可以要求客户立即付清所有欠款。
- (4) 我们一般不接受汇票和支票。由此产生的费用应该由对方承担（由于付款引起的，不是根据付款情况好坏决定的）汇票的费用包括汇票的传递、印花税，银行费用以及其他所有的费用。

§ 4 供货周期和运输障碍

- (1) 如果没有书面约定的话，供货周期和截止时间没有约束力。供货周期从发出订单确认之日起算，但是前提条件是客户提供了他/她按规定必须提供的相应文件、证书，受到了约定的预付款或者所有的技术要求都已经达成一致之后才开始计算。
- (2) 如果货物在要求的供货时间之前发出，或者客户事先已经被告知该货物已经可以发货，那么这就算是良好的供货。
- (3) 如果由于我们没有预见的或者无法预见的问题，由于外部条件因素，例如不可抗力（如战争、自然灾害），为了避免对货物造成损坏-无论该障碍是出自我们工厂还是转包商方面，我们都有权全部或部分取消合同，或者将交货期延期到该障碍解除之后再行供货。同样如果我们工厂或者我们的供应商由于战争或者工厂停工原因而无法按时供货的话，我们也有相同的权力取消合同或推迟交货。我们有义务将该情况立即通知客户。
- (4) 如果交货期延期，买方有权在交货期过期并且在适当的宽限期之后依然无法供货的情况下取消合同。如果我们不能提供服务的话，买方有权不给任何宽限期立即取消合同。如果延期时间超过一个月的话，该延期交货等同于不能够提供服务。对货物损害的投诉不适用于此条款（包括可能的间接损害），同样费用偿付也不适用此条款。
- (5) 由于使用者或者操作人员任意操作或玩忽职守而引起的死亡，伤残或者对健康的损害不适用第4条中规定的免责条款。
- (6) 如果在商业交易中对交货期有另行约定，那么第3条和第4条责任限制条款将不再适用。同样，如果客户能够证明是由于我们的延期交货而影响他们的业务，第3条和第4条责任限制条款将不再适用。

§ 5 所有权

- (1) 我们保留商品的所有权直至客户付清商业贸易上的所有款项。这里的所有权还包括对配件或更换元件的权利，例如电机，控制装置等等，即使这些元件是安装在产品内部，因为他们按照民法的第93条规定不属于必需品范畴。
- (2) 如果客户的行为违反了合同的条款，特别是在延期付款的情况下，我们有权收回产品，这种情况下客户必须同意收回。收回产品等同于取消合同。由于回收产品而产生的费用（特别是运输费用）应该由客户承担。我们有权禁止客户将所有权归我们的产品转卖或转运到第三方，又或者撤销直接借记账户。（合同第7条）客户只有在付清全款和其他一切费用之后才有权要回被收回的产品。
- (3) 客户必须小心管理产品。
- (4) 客户不能偷偷装饰或转让过户产品，也不能将该产品的债务转移到第三方。如果有第三方客户假冒我们的产品的话，客户应立即通知我们，以便我们根据民法第711条立即采取相应的法律行动。
- (5) 在客户付清我们账面上所有欠款（含增值税）以后有权按照正常的业务程序将货物转卖或者做其他处理。客户即使已经将产品转让给第三方，依旧有付清欠款的义务。我们自己的付款义务也没有任何影响。但是如果客户通过收集自己的债款按规定履行了付款行为，并且还没有开始申请破产或暂停付款的协议依然有效，我们将保证不索回债款。在这种情况下，客户必须根据我们的要求通知我们关于转移的债务和债务人的情况并采取一切必要的措施配合我们索回债款，并将相应的文

件转交给我们，同时还有义务通知现在的债务人（第三方）关于这笔转移债务的情况。

如果客户违反了合同（特别是延期付款），我们有权索要债款。

- (6) 如果我们的产品通过整合处理来实现更大的价值，而在整个过程中我们是这个产品的制造商的话，该所有权条款依然适用。如果我们的产品和第三方产品组合的话，我们有权要求按比例对该产品拥有部分所有权。
- (7) 客户也应该将他与第三方之间的因为合作关系而发生的有价证券作为货款转让给我们，作为一种物权的保证。
- (8) 如果我们手中的有价证券超过另一个将要作为偿付债务的有价证券票面价值的50%，对方无权扣押我们的证券，应该由我们自己来决定要哪个证券。
- (9) 如果由于未按时付款或者危害产品的原因，所以我们要求收回产品，这种情况应该视为取消合同。

§ 6 质量保障

如果客户在收到货物后按正确程序检验，发现质量问题向我们立即提出的话，我们按照商法377条规定承担以下质量责任：

- (1) 如果产品有质量问题的话，我们有权决定是维修还是免费补发相应的元件。（质保服务）这样做的前提必须是看得出质量问题。如果维修或者补发的要求无法实现或者不合理的话，我们有权拒绝。如果买方没有履行付款的义务或者不属于质保范围的话，我们有权拒绝提供质保服务。
- (2) 如果根据第1条规定无法提供质保服务或者维修后依然无法解决问题的话，买方有权选择适当降低售价还是根据相应的法规取消合同。这条规定尤其针对那些有意拖延质保服务或者拒绝提供质保服务（即使已经属于第2次质保服务）的行为。除了以下（第4条）所列的情况，其他的投诉，无论是不是合法理由（特别是由于合同签订时的错误，不履行主要的或间接的合同义务，按照民法399条规定退回费用，民事侵权行为以及其他侵权行为的责任的投诉）都不属于该质保范围内。同样那些因为外界原因造成的产品的质量问题和那些关于质量问题造成的利润损失的投诉都不属于质保范围。已经售出的产品的质量投诉属于质保范围。
- (3) 当然如果型号有误或者数量缺少的話，也属于质保范畴。
- (4) 如果发生第2条中所提到的由于使用者或者操作人任意操作或者玩忽职守又或者其法定监护人或照顾人任意操作或者玩忽职守而引起的死亡，伤残或者对健康的损害将不适用该条款。
- (5) 如果我方有意违反合同中的重要条款或“主要条款”，所承担的责任将最多不能超过可以预见的对该合同损失；第二章中所规定的免责范围不包括在内。产品责任法中规定应当承担的责任如果与第二章中的免责范围发生冲突的话，应当以产品责任法为准。
- (6) 因为以下不正确的使用或操作而引起的损坏不属于质保范围：由于客户或者第三方的错误安装；正常的损耗；错误或者野蛮操作；使用不合适的零件，接线错误；不合适的地面、更换的零件、化学物质、化学或电子的影响（不属于我们公司的原装产品）；未经我们授权私自改装或者由客户自己或者第三方自己维修。
- (7) 我们在供货的时候所有的产品都配备相应的安装说明。经销商在转卖产品的时候有义务提供这些安装说明。如果没有按照安装说明进行正确安装的话，由此引起的问题不属于质保范围。

§ 7 附带责任

如果由于我们的失误而造成客户无法按照合同规定正常使用产品的话（特别是对售出产品的操作和保养），第6和第8条款将不能适用于这种情况引起的投诉。

§ 8 责任限制

- (1) 如果由于疏忽而导致违反义务的话，我们所承担的责任以可以预见的，当前所产生的损失为限，具体情况根据产品的不同而相应变化。该条款同样适用于我们的代理或者助理由于疏忽而造成的损失。
- (2) 以上所提的限制责任不影响客户对产品质量的投诉。对人身造成的伤害以及死亡或健康损害不属于责任限制范围。
- (3) 客户对产品质量的投诉期限为产品发出之日起一年内。

§ 9 履行地点，仲裁和适用法律

- (1) 履行地点为起运地（工厂或者仓库）。
- (2) 如果客户是批发商的话，仲裁地点为Dueren。我们有权在其他地方对客户提起上诉。
- (3) 德国法律（民法，商法）适用于本合同所有条款。《联合国国际货物销售公约》（CISG）不适用于此。

§ 10 其他条款

- (1) 只有经我们同意以后修改的合同方能生效。
- (2) 如果其中某些条款部分或者全部无效的话，不影响其他条款的有效性。合同双方要最大限度的遵守合同规定，避免发生违背合同规定的行为。

iSENSI / CARTA



iSENSI / MUNA / SOLA



iSENSI / NAMUR



LA SENIA / SENSEPERIENCE



ONE&ONE / MUNA / SCELTA



ONE&ONE TRAPEZ / MUNA TRAPEZ / CARTA



SOLA / ONE&ONE



MUNA / NAMUR



FREE / MUNA / CARTA / IKARIA



SENSEPERIENCE / SINGLEBATH UNO / CARTA



NAMUR / LIBERTY / SOLA



ONE&ONE / MUNA / LA SENIA L / LA SENIA



NIAS GESCHNITTEN



iSENSI OVAL / ONE&ONE / SOLA / CARTA



iSENSI / LA SENIA / ONE&ONE SONDER



iSENSI / FREE / NIAS / CARTA



HOESCH shows a clear presence for 2020 – the new website offers new inspirations and convincing insights into a exclusive bathroom worlds.

HOESCH has repositioned and completely renewed its website www.hoesch.de for 2020 – with a fresh, clear design, impressive images and new, user-friendly content.

If you want to get an idea of it yourself, you will now find an exclusive overview on the new website: with numerous stylish photo shoots and detailed information on all models, new area "Inspirations" – optimized not only for PCs, but also for of course also for tablets and smartphones.

As a result, Hoesch will continue to be fully up to date in 2020 – while remaining digitally true to its high standards of quality and design. If you want to see for yourself, you are welcome to immerse yourself in the exclusive bathroom worlds on www.hoesch.de.



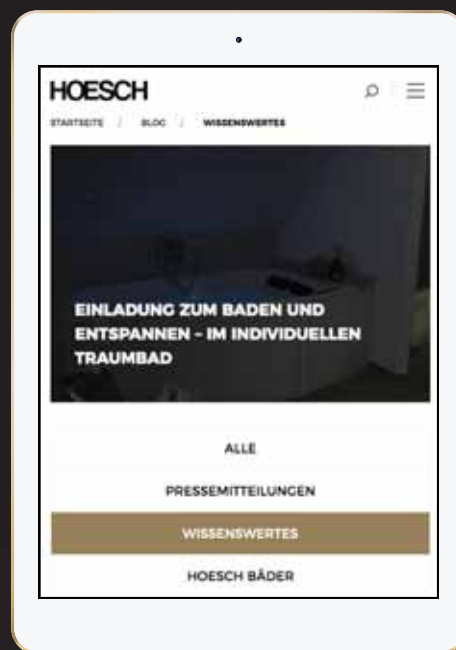
RU

HOESCH демонстрирует свое явное присутствие в 2020 году - новый веб-сайт предлагает новое вдохновение и убедительное понимание мира эксклюзивных ванных комнат.

HOESCH полностью обновил свой веб-сайт www.hoesch.de на 2020 год - со свежим, четким дизайном, впечатляющими изображениями и новым, удобным для пользователя контентом. Если вы хотите получить представление об этом сами, вы теперь найдете эксклюзивный обзор на новом сайте: с многочисленными стильными фотосессиями и подробной информацией о всех моделях, новый раздел «Вдохновение» - оптимизированный не только для ПК, но также для планшетов и смартфонов.

В результате сайт Hoesch будет полностью обновлен в 2020 году, сохраняя при этом цифровую верность своим высоким стандартам качества и дизайна.

Если вы хотите убедиться в этом сами, вы можете погрузиться в мир эксклюзивных ванных комнат на сайте www.hoesch.de



[hoesch.de](http://www.hoesch.de)

CN

HOESCH为2020年展示了一个清晰的形象 — 新设计的网站为专属浴室的世界带来新的灵感和卓见。

HOESCH重新定位并更新了2020年的网站 www.hoesch.de，具有清新和清晰的设计，令人印象深刻的图片，新颖及用户友好的内容。如果您想自己了解它，您现在可以在新网站上找到一个完整的概览：大量时尚的照片和所有型号的详细信息，新版面“灵感” - 不仅对个人电脑，还针对平板电脑和智能手机进行了优化。因此，Hoesch在2020年将继续与时俱进 - 同时在数字化方面保持其高标准的质量和设计。如果您想亲身体会，欢迎您访问 www.hoesch.de，沉浸在专属浴室的世界里。

INSPIRATION

BARRIER-FREE BATH WITH HOESCH

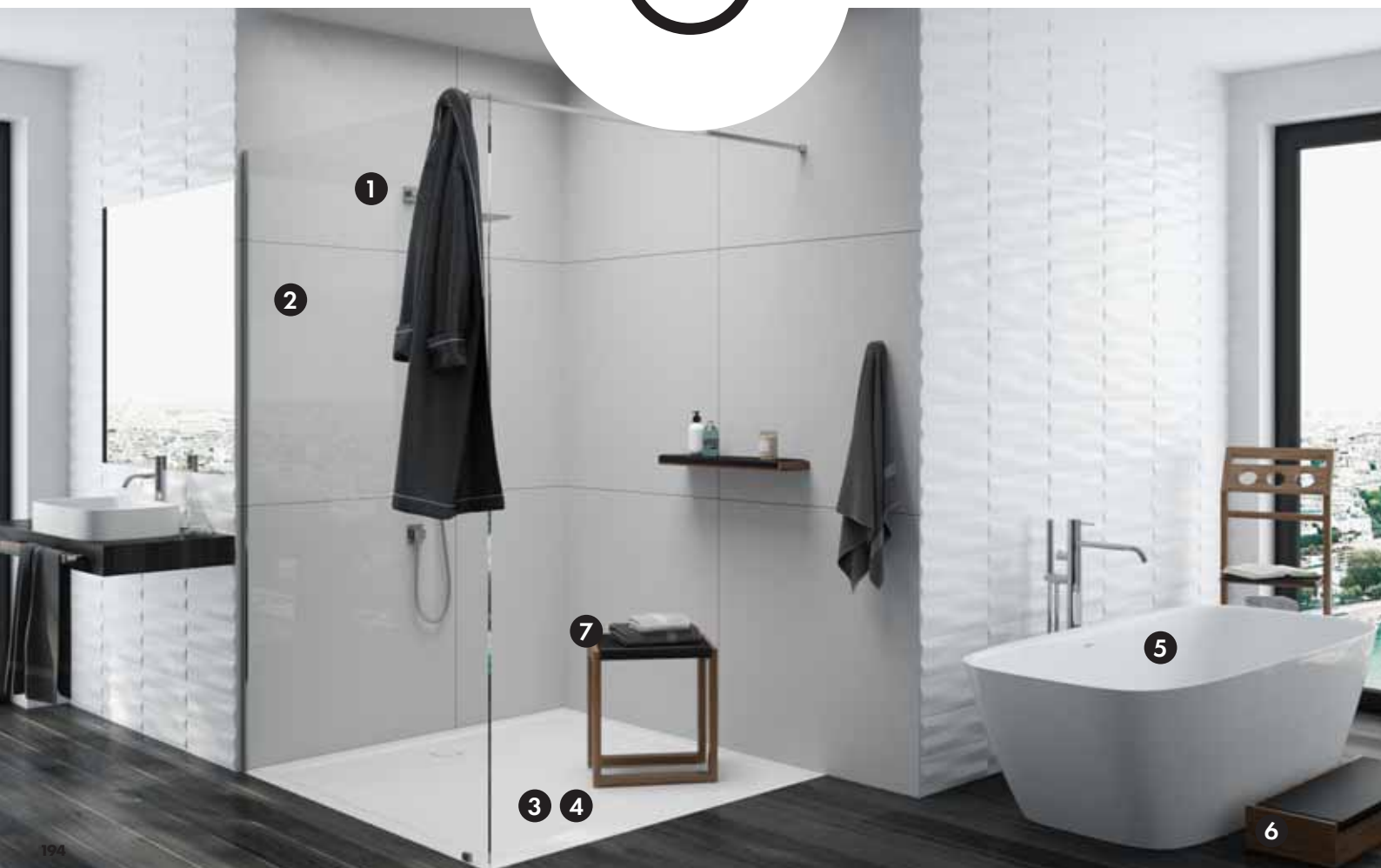
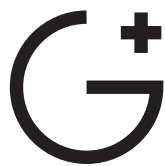
1. Walk In - wide entrance
2. Always a clean coating - easy maintenance
3. height of 30 mm, barrier-free installation possible
4. Solique Pro non-slip surface with TÜV certification according to antislip class C
5. easy access through the entry height of 490 mm
6. easy access via the entrance step of the bathtub
7. Stool - sitting possibility during showering

ВДОХНОВЕНИЕ: безбарьерная ванна с HOESCH

1. Walk In - широкий вход
2. Всегда чистая поверхность - простота в обслуживании
3. высота 30 мм, возможна безбарьерная установка
4. Противоскользящая поверхность Solique Pro с сертификатом TÜV в соответствии с классом защиты от скольжения C
5. легкий вход при высоте 490 мм
6. легкий вход по ступеньке ванны
7. Табурет - возможность сидеть во время душа

灵感: HOESCH无障碍浴缸

1. 步入式 - 宽敞的入口
2. 备有清洁涂层 - 易于维护
3. 高度30 mm, 可无障碍安装
4. Solique Pro防滑表面, 具有TÜV认证, 符合C级防滑
5. 从490 mm高入口进入方便
6. 通过浴缸的入口台阶很容易进入
7. 凳子-淋浴时可以坐下



HOESCH Design GmbH
Postfach 10 04 24
D- 52304 Düren

tel.: +49 (0) 24 22 54-0
fax: +49 (0) 24 22 54-540
e- mail: info@hoesch.de

SUBJECT TO TECHNICAL MODIFICATION.
Оставляем за собой право на технические изменения!
保留技术更改的权利!

