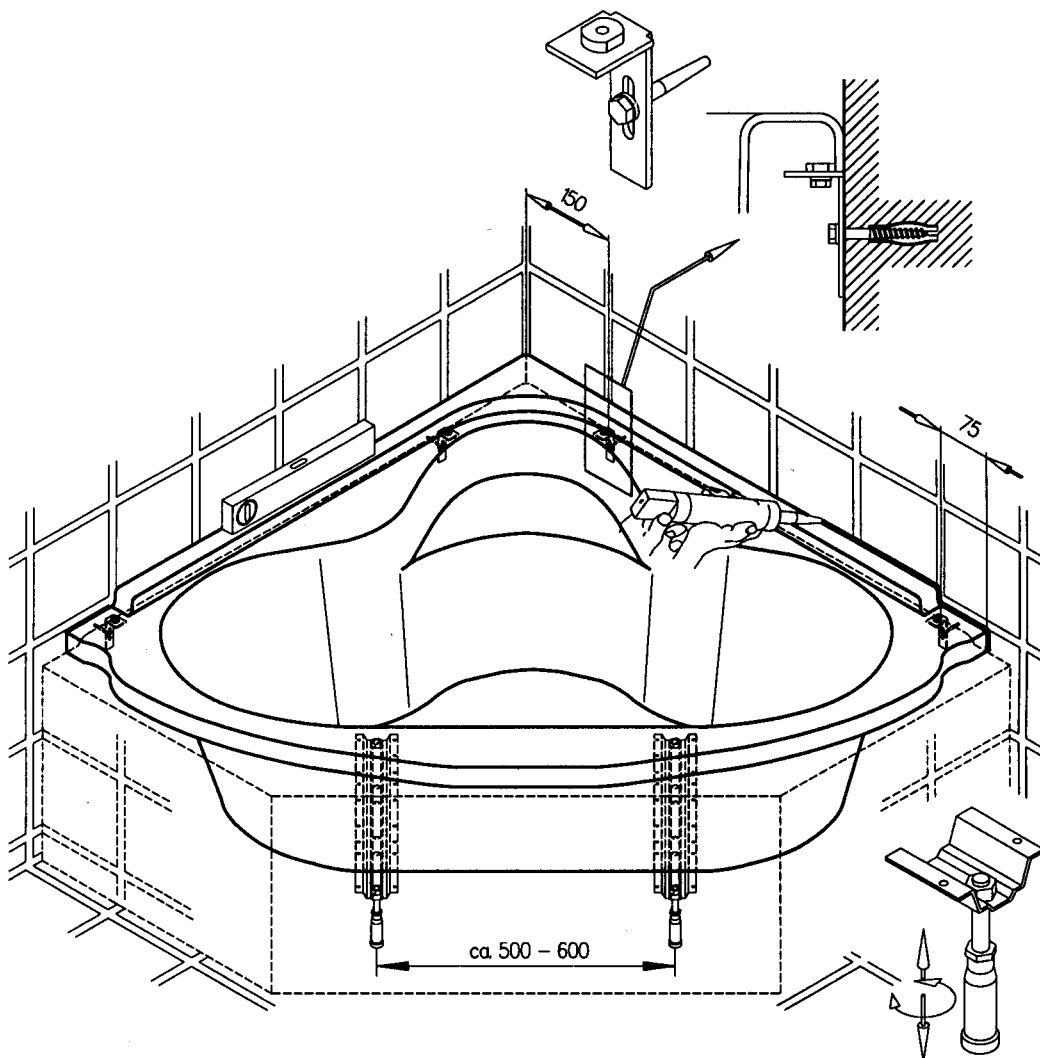
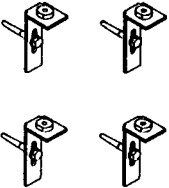
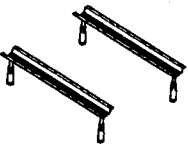
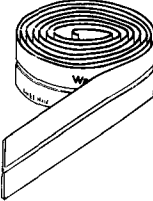


Luxuseckwannen



- D** Montageanweisung LUXUSECKWANNEN.
- F** Instructions de montage baignoire d'angle de luxe.
- GB** Installation instructions luxury corner tub.
- I** Istruzioni per il montaggio vasca angolare di lusso.
- E** Instrucciones de montaje bañera angular de lujo.
- NL** Montageaanwijzing luxe hoekbad.

| Einbau-Varianten Variantes d'encastrement Installation options Varianti di montaggio Variantes de montaje Inbouwvarianten | Zubehör Accessoires Accessories Accessori Accesorios Accessoires |  |  |  Wandprofil Artikel-Nr. 6915 |
|--|---|---|---|---|
| A | ● | ○ | — | ○ |
| B | — | — | ● | ○ |

- Lieferumfang „Luxuseckwanne“ · Eléments fournis „Baignoire d'angle de luxe“
 Contents of shipment „Luxury corner tub“ · Volume della forniture „Vasca angolare di lusso“
 Alcance del suministro „Bañera angular de lujo“ · Leveringsomvang „Luxe hoeckbad“
- Erforderliches Zubehör · Accessoires indispensables · Required accessories
 Accessori necessari · Accesorios necesarios · Vereiste accessoires

D Jede Sanicryl-Luxuseckwanne ist ein Hoesch-Produkt, das Maßstäbe in Komfort und Design setzt. Die Beachtung der nachstehenden Montageanweisung gewährleistet eine optimale Funktion und eine lange Lebensdauer. Lieferumfang auf Vollständigkeit und Beschädigungen prüfen! Für Beschädigungen durch unsachgemäßen Transport oder Zwischenlagerung kann keine Haftung übernommen werden. Im übrigen gelten unsere jeweilig gültigen Garantiebedingungen für die Produkte aus dem Hoesch Sanicryl-Programm. Oberfläche der „Luxuseckwanne“ durch Abdecken vor Beschädigungen bei der Montage schützen! Nur für die Dichtigkeitsprüfung Wasser in die Wanne einfüllen!
Achtung: Die Einhaltung der DIN 4109 (Schallschutz für Hochbauten) erfordert für den Einbau zusätzlich ein Hoesch-Wandprofil (Artikel-Nr. 6915, Montageanweisung beachten!) und Spezial-Wandkonsolen (z.B. Firmen Mepa, Hafner)!

F Chagne baignoire d'angle de luxe Sanicryl est un produit Hoesch qui constitue la nouvelle référence en matière de confort et de design. Il est recommandé de respecter scrupuleusement les instructions de montage ci-après pour obtenir un fonctionnement optimal et une durée de vie maximale. Vérifier que la livraison est bien complète et en bon état! Nous déclinons toute responsabilité pour les dommages dus à un transport ou à un stockage intermédiaire effectués dans de mauvaises conditions. Pour le reste, ce sont nos conditions de garantie relatives aux produits de la gamme Hoesch Sanicryl qui sont applicables. Recouvrir la „Baignoire d'angle de luxe“ lors du montage pour éviter qu'elle ne soit endommagée. Ne verser de l'eau dans la baignoire que pour procéder au contrôle d'étanchéité!

GB Every luxury corner tub, made of sanitary acrylic, is a Hoesch product setting new standards of convenience and design. Follow the installation instructions below to guarantee that your tub will function optimally and have a long service life. Using the enclosed packing list, check the entire shipment to make sure that it is complete and undamaged! No liability of any kind can be assumed for damage caused by improper handling, transport or storage. Moreover, the terms and conditions of the guarantee issued with each Hoesch sanitary acrylic product also apply. Please cover your „Luxury corner tub“ to protect it from possible damage during mounting. Do not fill the tub with water except for the watertightness test!

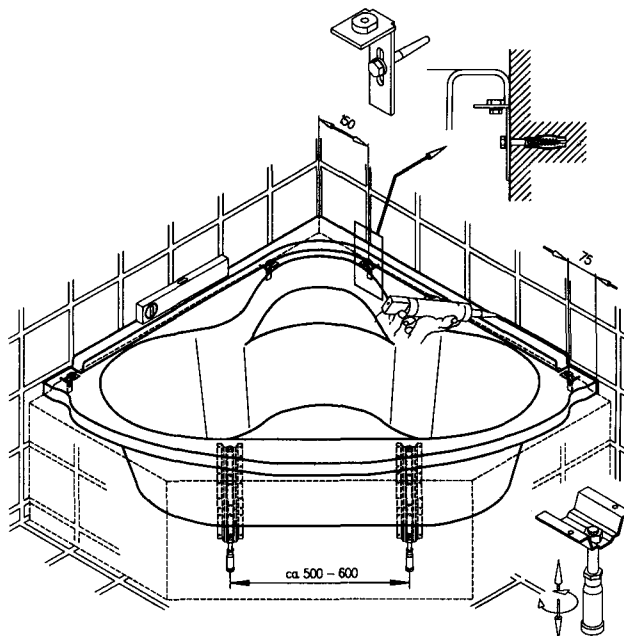
I Ogni vasca angolare di lusso in sanicryl è un prodotto della Hoesch, che stabilisce una dimensione del tutto nuova nel comfort e nel design. L'osservanza delle seguenti istruzioni per il montaggio garantisce un funzionamento ottimale ed una lunga durata di vita. Controllare che la fornitura sia completa e che non sia danneggiata! Non ci assumiamo nessuna garanzia per danni conseguenti al trasporto od al magazzinaggio intermedio non corretti. Valgono inoltre le nostre condizioni di garanzia in vigore per i relativi prodotti del programma in sanicryl della Hoesch. Coprire la superficie del „Vasca angolare di lusso“ per proteggerla da danni durante il montaggio! Riempire la vasca di acqua solo per controllarne l'ermeticità!

E Cada bañera angular de lujo en Sanicryl es un producto de Hoesch cuyo confort y calidad satisfacen las más altas exigencias. La observación de la instrucción de montaje expuesta a continuación garantiza un funcionamiento óptimo y una duración prolongada. Controlar si el material suministrado está completo e intacto! No se asume responsabilidad alguna en caso de transporte o almacenamiento intermedio incorrecto. Por lo demás valen nuestras condiciones de garantía vigentes para los productos del programa Sanicryl de Hoesch. Durante el montaje es necesario cubrir la superficie de la „Bañera angular de lujo“ para protegerla contra daños. Solamente se debe llenar de agua la bañera para efectuar el ensayo de estanqueidad.

NL Elk luxe sanicryl-hoeckbad is een Hoesch Sanicryl produkt dat nieuwe maatstaven definieert qua design en comfort. Door de navolgende montageaanwijzing op te volgen is een optimale werking en een lange levensduur gegarandeerd. Leveringsomvang op volledigheid en beschadigingen controleren! Voor beschadigingen door onvakkundig transport of tussenopslag kan geen aansprakelijkheid worden aanvaard. Verder zijn onze terzake geldende garantievoorwaarden voor de produkten uit het Hoesch Sanicryl-programma van toepassing. Oppervlak van de „Luxe hoeckbad“ tegen beschadigingen tijdens het monteren beschermen door het bad af te dekken. Alleen voor de dichtheidstest water in het bad laten lopen!

- A** „Luxuseckwanne“ mit Wannen-Füßen.
 „Baignoire d'angle de luxe“ avec pieds de baignoire.
 „Luxury corner tub“ with tub feet.

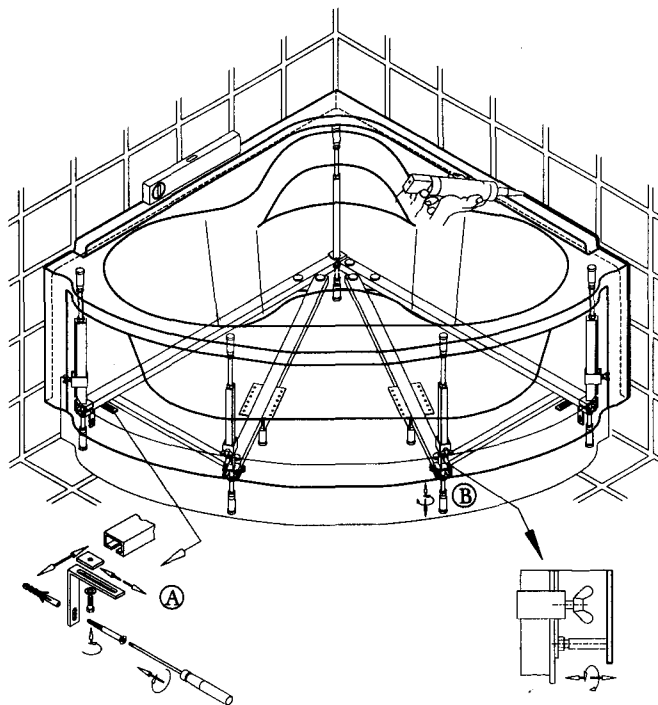
- Modello „Vasca angolare di lusso“ con piedini della vasca.
 „Bañera angular de lujo“ con pies de bañera.
 „Luxe hoeckbad“ met bad-poten.



- B** „Luxuseckwanne“ mit angeformter Schürze, Untergestell und Untertrittverblendung.
 „Baignoire d'angle de luxe“ avec tablier rapporté, châssis et plinthe.
 „Luxury corner tub“ with moulded apron, base and facing.

- Modello „Vasca angolare di lusso“ con grembiule sagomato, supporto e rivestimento dello zoccolo.
 „Bañera angular de lujo“ con faldón moldeado, armazón portante y revestimiento del zócalo.
 „Luxe hoeckbad“ met aangevormde ommanteling, onderstel en plintpaneel.

| | | |
|--------------------------|------------|------------|
| Einbauhöhe „A“ | Bari | ca. 575 mm |
| Hauteur de montage „A“ | Delta 1100 | ca. 520 mm |
| Mounting height „A“ | Delta 1300 | ca. 540 mm |
| Altezza di montaggio „A“ | Delta 1400 | ca. 570 mm |
| Altura de montaje „A“ | Delta 1500 | ca. 570 mm |
| Montagehoogte „A“ | Rhodos | ca. 585 mm |



D Montagefolge:

Wannen-FüÙe gemäß der dort beiliegenden Montageanweisung anbringen. Ab- und Überlauf montieren. „Luxuseckwanne“ aufstellen und mittels der höhenverstellbaren Wannen-FüÙe horizontal und zur Wand hin bündig ausrichten. Die Oberkante des Wannenrandes an der Wand anzeichnen. Wanne beiseite setzen. Wandkonsolen um die Wannenrandhöhe tiefer anbringen. Wanne auf die Wandkonsolen aufsetzen und horizontal ausrichten. Ab- und Überlauf anschließen und auf Dichtigkeit prüfen. Dazu Wanne bis Überlauf mit Wasser füllen. Vor dem Einmauern Wasser ablassen, dabei darauf achten, daß das Wasser restlos abläuft. Ummauerung erstellen und verkleiden. Die Fugen von Wanne zur Wand, mit dauerelastischem Sanitär-Silikon abdichten (Verarbeitungshinweise des Herstellers beachten!).

F Effectuer le montage dans l'ordre suivant:

Disposer les pieds de la baignoire comme indiqué dans l'instruction de montage ci-jointe. Monter le système d'évacuation et de trop-plein. Poser la „Baignoire d'angle de luxe“ et l'ajuster sur le plan horizontal et par rapport au mur au moyen des pieds réglables en hauteur. Tracer sur le mur le bord supérieur de la baignoire à titre de repère. Pousser la baignoire de côté. Placer les consoles murales plus bas pour compenser le rebord de la baignoire. Connecter le système d'évacuation et de trop-plein et contrôler l'étanchéité en remplissant la baignoire jusqu'au niveau trop-plein. Evacuer l'eau avant d'encasturer la baignoire en veillant à ce que la totalité de l'eau s'écoule. Réaliser le mur et l'habillage (recouvrement). Introduire de la silicone sanitaire à élasticité permanente dans l'interstice entre le bord de la baignoire et l'habillage pour en assurer l'étanchéité en n'oubliant pas d'étancher entre le mur et la baignoire (en respectant les consignes de mise en oeuvre du fabricant!).

GB Installation procedure:

Mount the tub feet as shown in the enclosed Installation Instructions. Mount the overflow and drain fittings. Set up „Luxury corner tub“; using the height-adjustable tub feet, align it horizontally and flush with the wall. Make a mark on the wall corresponding to the top of the tub edge. Mount the wall consoles slightly under the height of the tub edge. Place tub on wall consoles and align horizontally. Connect the drain and overflow fittings and check them for possible leaks; for this purpose, fill the tub with water up to the overflow. Before installing the tub permanently in the masonry, make sure that the water has been drained out completely. Complete the tiled surround and panelling. Seal the joints between the tub edge and the panelling, also the joints between the tub and the wall with permanently elastic sanitary grade silicone (Be sure to follow the manufacturer's instructions carefully!).

D Montagefolge:

Die Untertrittverblendung ist komplett werkseitig vormontiert. Den am Wannenuntergestell befestigte Untertritt in keinem Fall vor der Montage entfernen! Ab- und Überlauf montieren. „Luxuseckwanne“ aufsetzen, horizontal und zur Wand hin bündig ausrichten und mittels der höhenverstellbaren Gestell-FüÙe justieren. Löcher zur Befestigung der Wandwinkel markieren und bohren (Ø 10 mm). Untergestell mittels der Wandwinkel (A) an der Wand befestigen. Ab- und Überlauf anschließen und auf Dichtigkeit prüfen. Dazu Wanne bis Überlauf mit Wasser füllen. Nach der Dichtigkeitsprüfung Wasser wieder ablassen, dabei darauf achten, daß das Wasser restlos abläuft. Flügel-Schrauben am Untergestell lösen (B) und die Untertrittverblendung auf den Boden absenken. Flügel-Schrauben wieder leicht anziehen. Abstandhalter gegen die Schürze drehen (C). Fugen von Wanne zur Wand mit dauerelastischem Sanitär-Silikon abdichten (Verarbeitungshinweise des Herstellers beachten!).

F Effectuer le montage dans l'ordre suivant:

La plinthe est totalement prémontée en usine. Ne jamais enlever la plinthe fixée au châssis de la baignoire avant le montage! Monter le système d'évacuation et de trop-plein. Poser la „Baignoire d'angle de luxe“ et l'ajuster sur le plan horizontal et par rapport au mur au moyen des pieds réglables en hauteur. Repérer l'emplacement des trous de fixation des cornières murales et percer les trous (diamètre 10 mm). Fixer le châssis au mur au moyen des cornières murales. Connecter le système d'évacuation et de trop-plein et contrôler l'étanchéité. Remplir pour ce faire la baignoire d'eau jusqu'au niveau du trop-plein. Evacuer l'eau à l'issue du contrôle d'étanchéité en veillant à ce que la totalité de l'eau s'écoule. Dévisser les vis ailées situées sur le châssis et abaisser la plinthe sur le sol (B). Revisser légèrement les vis. Tourner les éléments d'écartement contre le tablier (C). Introduire de la silicone sanitaire à élasticité permanente dans l'interstice entre la baignoire et le bord pour en assurer l'étanchéité (en respectant les consignes de mise en oeuvre du fabricant!).

GB Installation procedure:

The facing is completely preassembled at the factory. Under no circumstances should the facing be removed prior to installation. Mount the overflow and drain fittings. Set up the „Luxury corner tub“; using the height-adjustable base feet, align it horizontally and flush with the wall. Mark and drill the holes (Ø 10 mm) for fastening the wall brackets. Attach the base to the wall by means of the wall brackets (A). Connect the drain and overflow fittings and check them for possible leaks. Fill the tub with water up to the overflow for this purpose. Make sure that the water is drained out completely after this test. Loosen the wing screws on the base (B) and lower the facing to the floor. Tighten the wing screws again slightly. Turn the spacer against the apron (C). Seal the joints between the tub and the wall with permanently elastic sanitary grade silicone (Be sure to follow the manufacturer's instructions carefully!).

I**Ordine successivo delle fasi di montaggio:**

Fissare i piedini della vasca secondo le istruzioni per il montaggio allegate. Installare il dispositivo di scarico e di troppopieno. Mettere la vasca modello „Vasca angolare di lusso“ sulla muratura ed allinearla orizzontalmente a filo con la parete mediante i piedini della vasca regolabili in altezza. Marcare il bordo superiore della vasca sulla parete. Installare le mensole da parete in modo che siano più basse del bordo della vasca. Mettere la vasca sulla mensola a parete ed allinearla orizzontalmente. Allacciare il dispositivo di scarico e di troppopieno e controllarne l’ermeticità. Riempire a questo scopo la vasca d’acqua fino al dispositivo di troppopieno. Far defluire l’acqua prima di murare la vasca facendo attenzione che quest’ultima sia completamente svuotata. Murare la cinta e rivestirla. Ermetizzare sia i giunti tra il bordo della vasca ed il rivestimento che i giunti tra la vasca e la parete con silicone per sanitari elastico (osservare le indicazioni del produttore per la lavorazione!).

E**Secuencia de montaje:**

Colocar los pies de la bañera de acuerdo con las instrucciones adjuntas. Montar el desagüe y el rebosadero. Colocar la „Bañera angular de lujo“ y enrasarla horizontalmente con la pared por medio de los pies de altura ajustable. Marcar el borde superior de la bañera en la pared. Bajar las consolas a una distancia correspondiente a la altura del borde de la bañera. Montar y alinear la bañera en forma horizontal en las consolas de pared. Conectar el desagüe y el rebosadero, comprobando su estanqueidad. Para ello se llena la bañera de agua hasta el rebosadero. Antes de empotrar la bañera, evacuar el agua poniendo atención a que salga totalmente. Realizar el empotramiento y revestimiento. Las juntas entre el borde de la bañera y el revestimiento deben ser selladas, así como el espacio de la bañera a la pared, con silicona sanitaria (obsérvense las indicaciones del fabricante!).

NL**Montagevolgorde:**

Poten overeenkomstig de bijgevoegde montageaankwijzing aanbrengen. Afvoer en overloop monteren. „Luxe hoeckbad“ plaatsen en door middel van de in de hoogte verstelbare poten horizontaal monteren en vlak afsluitend met de wand plaatsen. De bovenkant van de badrand op de wand aantekenen. Wandconsoles zo aanbrengen dat deze tot onder de badrand reiken. Bad op de wandconsoles plaatsen en horizontaal richten. Afvoer en overloop aansluiten en controleren of deze dicht zijn. Hiervoor dient u het bad tot aan de overloop met water te vullen. Water voor het inmetelen laten wegvloen. Hierbij moet erop worden gelet dat het water volledig wordt afgevoerd. Fundament vervaardigen en bekleden. Spleet tussen de badrand en ommanteling als ook de Voegen tussen de bad en de wand met flexibele sanitair-siliconenkit afdichten (Verwerkingsaanwijzingen van de fabrikant opvolgen!).

I**Ordine successivo delle fasi di montaggio:**

Il rivestimento dello zoccolo viene completamente premontato in sede di fabbricazione. Non togliere in nessun caso lo zoccolo fissato alla base della vasca prima del montaggio! Installare il dispositivo di scarico e di troppopieno. Posizionare la vasca del modello „Vasca angolare di lusso“, allinearla a livello orizzontalmente sul lato della parete ed aggiustarla mediante i piedini del supporto regolabili in altezza. Segnare ed eseguire i fori per il fissaggio degli angoli da parete (Ø 10 mm). Fissare la base con gli angoli alla parete (A). Allacciare il dispositivo di scarico e di troppopieno e controllarne l’ermeticità. Riempire a questo scopo la vasca d’acqua fino al dispositivo di troppopieno. Dopo il controllo dell’ermeticità far defluire l’acqua dalla vasca facendo attenzione che quest’ultima sia completamente svuotata. Staccare le viti ad alette sulla base ed abbassare il rivestimento dello zoccolo fino al pavimento (B). Stringere di nuovo leggermente le viti ad alette. Girare il distanziatore verso il grembiule (C). Ermetizzare i giunti tra la vasca e la parete con silicone per sanitari elastico (osservare le indicazioni del produttore per la lavorazione!).

E**Secuencia de montaje:**

El revestimiento del zócalo viene totalmente premontado de fábrica. El zócalo fijado en el armazón de la bañera no debe ser quitado de ninguna manera antes del montaje. Montar el desagüe y el rebosadero. Colocar la „Bañera angular de lujo“ y enrasarla horizontalmente con la pared por medio de los pies de altura ajustable. Marcar y perforar orificios (diámetro de 10 mm) para la fijación de las piezas angulares murales. Fijar el zócalo en la pared con las piezas angulares murales (A). Conectar el desagüe y el rebosadero, comprobando su estanqueidad. Para ello se llena la bañera de agua hasta el rebosadero. Después del ensayo de estanqueidad, volver a evacuar el agua poniendo atención a que salga totalmente. Soltar los tornillos de aletas en el armazón y bajar el revestimiento del zócalo hasta el suelo (B). Volver a apretar ligeramente los tornillos de aletas. Girar el distanciador hacia el faldón (C). Sellar las juntas entre el borde de la bañera y el revestimiento con silicona sanitaria de elasticidad permanente (obsérvense las indicaciones de procesamiento del fabricante!).

NL**Montagevolgorde:**

Het plintpaneel is in de fabriek compleet voorgemonteerd. De aan het onderframe bevestigde plint in geen geval vóór de montage verwijderen! Afvoer en overloop monteren. „Luxe hoeckbad“ plaatsen, horizontaal en vlak afsluitend met de wand monteren en door middel van de in de hoogte verstelbare poten justeren. Gat en bevestiging van de wandhoekijzers markeren en boren (Ø 10 mm). Het onderstel door middel van de wandhoekijzers aan de wand (A) bevestigen. Afvoer en overloop aansluiten en controleren of deze dicht zijn. Hiervoor dient u het bad tot aan de overloop met water te vullen. Na de dichtheidstest water weer laten wegvloen, waarbij er op moet worden gelet dat het water volledig wordt afgevoerd. De vleugel schroeven aan het onderframe losdraaien (B) en het plintpaneel op de vloer laten zakken. Vleugel schroeven weer losjes aandraaien. Afstandhouder tegen de ommanteling draaien (C). De voegen tussen het bad en de wand met flexibele sanitair-siliconenkit afdichten (Verwerkingsaanwijzingen van de fabrikant opvolgen!).

D**Pflegehinweise:**

Nach dem Baden Wannenoberfläche mit Wasser abspülen und mit einem feuchten Tuch nachwischen. **Keine Scheuermittel verwenden!** Für gelegentliche Grundreinigungen ein paar Spritzer Reinigungsmittel, z.B. Hoesch Cleaner (Artikel-Nr. 6999 00), auf die Oberfläche geben, mit einem trockenen weichen Tuch nachreiben. Stärkere Verschmutzungen mit warmen Wasser und flüssigem milden Reinigungsmittel oder einer Seifenlauge beseitigen. Kalkablagerungen mit Branntweinessig und Wasser wegwischen (Armaturen aussparen!). Bei Einsatz von Abfluß-Reinigern die Gebrauchsanweisung beachten! Leichte Kratzer oder aufgerauhte Stellen bei glänzender Oberfläche mit dem Hoesch Sanicryl-Pflegeset (Artikel-Nr. 6991 00, Hinweise beachten!) entfernen. Tiefe Kratzspuren und Brandflecken auf glänzenden oder matten Oberflächen mit feinem Sandpapier (Nr. 500) oder Metallradierer aus feiner Stahlwolle vorsichtig, großflächig in eine Richtung schleifend, beseitigen. **Nur bei glänzenden Oberflächen** mit Spezialpoliercreme nachbehandeln.

F**Instructions d'entretien:**

Ne pas utiliser de produit abrasif pulvérulent ou siliceux! Rincer la surface après chaque bain et passer un chiffon humide. Pour tout nettoyage à fond, quelques giclées de détergent, par exemple de Hoesch Cleaner (article n° 6999 00), suffisent. Passer ensuite un chiffon doux et sec. Pour tout encrassement, utiliser de l'eau chaude et du détergent liquide ou un chiffon humide et de la lessive en poudre sèche. Les dépôts de calcaire peuvent être éliminés à l'aide d'un chiffon humide et d'une solution vinaigrée à 10 %. En cas d'utilisation de déboucheurs chimiques liquides, il importe de bien respecter les consignes d'utilisation du fabricant! Bien rincer. Les rayures superficielles ou les éraflures apparaissant sur une surface brillante peuvent être éliminées à l'aide du set d'entretien Hoesch (article n° 6991 00, en respectant les consignes imprimées sur l'emballage). Pour éliminer les rayures profondes ou les traces de brûlure apparaissant sur une surface mate ou brillante, utiliser du papier de verre fin (n° 500) ou de la paille de fer fine. Procéder avec extrême précaution en frottant dans le sens de la longueur, et non en décrivant des mouvements circulaires. Seules les surfaces mates apparaissant sur une baignoire à aspect brillant doivent être traitées ensuite avec une crème à polir spéciale faisant partie du set d'entretien Hoesch.

GB**Caring for your Hoesch Tub:**

Never use abrasive cleaners to clean the tub! After every bath, rinse out the tub with clear water and wipe with a damp cloth. To clean the tub more thoroughly on occasion, use a small amount of cleaning liquid (such as Hoesch Cleaner Article No. 6999 00). Afterwards, polish with a soft dry cloth. Stubborn dirt can be removed with warm water and liquid cleaner or with a damp cloth and soap powder. To remove hard water deposits, use a damp cloth and a 10 % vinegar solution. When using chemical drain cleaners, follow the manufacturer's instructions carefully! Rinse thoroughly with plenty of water. Superficial scratches or rough spots on shiny tub finishes can be removed with the Hoesch Care Set (Article No. 6991 00, please follow the instructions on the package). To remove deep scratches or burnt spots on shiny or matt tub finishes, smooth over the affected areas cautiously with fine sandpaper (No. 500) or a metal polisher made of very fine steel wool. Be careful to work only in a back-and-forth direction; avoid circular motions. On tubs with shiny finishes (and on these tubs only!), apply the special polishing cream included in the Hoesch Care Set to the matt areas resulting from this corrective work.

I**Istruzioni per la cura e la manutenzione:**

Non usare abrasivi contenenti sabbia o granelli! Dopo ogni bagno sciacquare la superficie con acqua e pulirla con un panno umido. Per la pulizia a fondo da fare occasionalmente basta mettere alcuni spruzzi di detersivo, p.es. Hoesch Cleaner (Art.-n° 6999 00) sulla superficie della vasca. Pulire con un panno asciutto e morbido. Trattare le superfici più sporche con acqua calda e detersivo liquido oppure pulire con un panno umido e detersivo in polvere asciutto. Eliminare i depositi calcarei con un panno umido ed una soluzione d'aceto al 10 %. Se vengono usati prodotti chimici per pulire lo scarico si devono osservare rigorosamente le istruzioni per l'uso del produttore! Sciacquare accuratamente con acqua. Eliminare le graffiature leggere o le zone irruvidite delle vasche con superficie lucida usando il set per la cura e la manutenzione della Hoesch (Art.-n° 6991 00, osservare le indicazioni allegate). Eliminare con precauzione le graffiature profonde o le macchie da bruciature sulle superfici lucide od opache usando un pezzo di carta vetrata fina (n° 500) oppure lana d'acciaio fina per cancellare. Non eseguire movimenti circolari, ma smerigliare in direzione longitudinale. Solo per le vasche con superficie lucida è necessario un ulteriore trattamento delle zone divenute opache in seguito alla carteggiatura. Usare allo scopo la crema lucidante speciale che si trova nel set per la cura e la manutenzione della Hoesch.

E**Indicaciones para la limpieza**

No deben utilizarse productos de limpieza granulados o que contengan arena. Después de cada baño, enjuagar la superficie con agua y frotarla con un paño húmedo. Para una limpieza a fondo ocasional bastan unas gotas de detergente, p. ej. Hoesch Cleaner (artículo N° 6999 00), aplicada sobre la superficie de la bañera. Frotarla a continuación con un paño seco y suave. Una suciedad más consistente se limpia con agua caliente y detergente líquido, o con un paño húmedo y detergente en polvo. Residuos de cal se eliminan con un paño húmedo y solución de vinagre al 10 %. Al utilizarse desatascadores químicos para tuberías deben observarse estrictamente las instrucciones para el uso del fabricante. Enjuagar copiosamente con agua. Ligeros rasguños o puntos ásperos pueden eliminarse de la superficie brillante de la bañera con el juego de detergentes de Hoesch (artículo N° 6991 00, obsérvense las indicaciones del embalaje). Rasguños profundos y quemaduras en superficies brillantes o mates pueden eliminarse cuidadosamente con el papel de lija fino (n° 500) o con borradores de metal en lana de acero fino. Es importante pulir en sentido longitudinal, no circular. Solamente en las bañeras con superficie brillante se deben tratar los puntos pulidos posteriormente con crema especial para pulir del juego de detergentes de Hoesch.

NL**Onderhoudsaanwijzingen:**

Geen zandhoudende of korrelige schuurmiddelengebruiken! Na elk bad het oppervlak met water afspoelen en met eenvochtige doek nawrijven. Voor regelmatige basisreiniging zijn een paar scheutjes schoonmaakmiddel op het badoppervlak voldoende, b.v. Hoesch Cleaner (artikel-nr. 6999 00). Met een droge, zachte doek nawrijven. Sterkere verontreinigingen met warm water en vloeibaarreinigingsmiddel of met een vochtige doek en droogwaspoeder verwijderen. Kalkafzettingen met een vochtige doek en 10 % azijnloogverwijderen. Bij toepassing van chemische afvoerreinigingsmiddelendient de gebruiksaanwijzing van de fabrikant strikt te worden opgevolgd! Grondig naspoelen met water. Lichte krassen of ruw geworden plekken bij glanzende badoppervlakken met de Hoesch-onderhoudsset verwijderen (artikel-nr. 6991 00, aanwijzingen op de verpakking opvolgen). Diepe krassporen en brandvlekken op glanzende of matteoppervlakken met fijn zandpapier (nr. 500) of metaalspons van fijne staalwol voorzichtig verwijderen, hierbij niet met cirkelvormige bewegingen, maar uitsluitend in langszichting schuren. Uitsluitend bij baden met een glanzend oppervlak dienende doffe schuurplekken met „Spezialpoliercreme“ uit de Hoesch onderhoudsset te worden nabehandeld.

HOESCH