

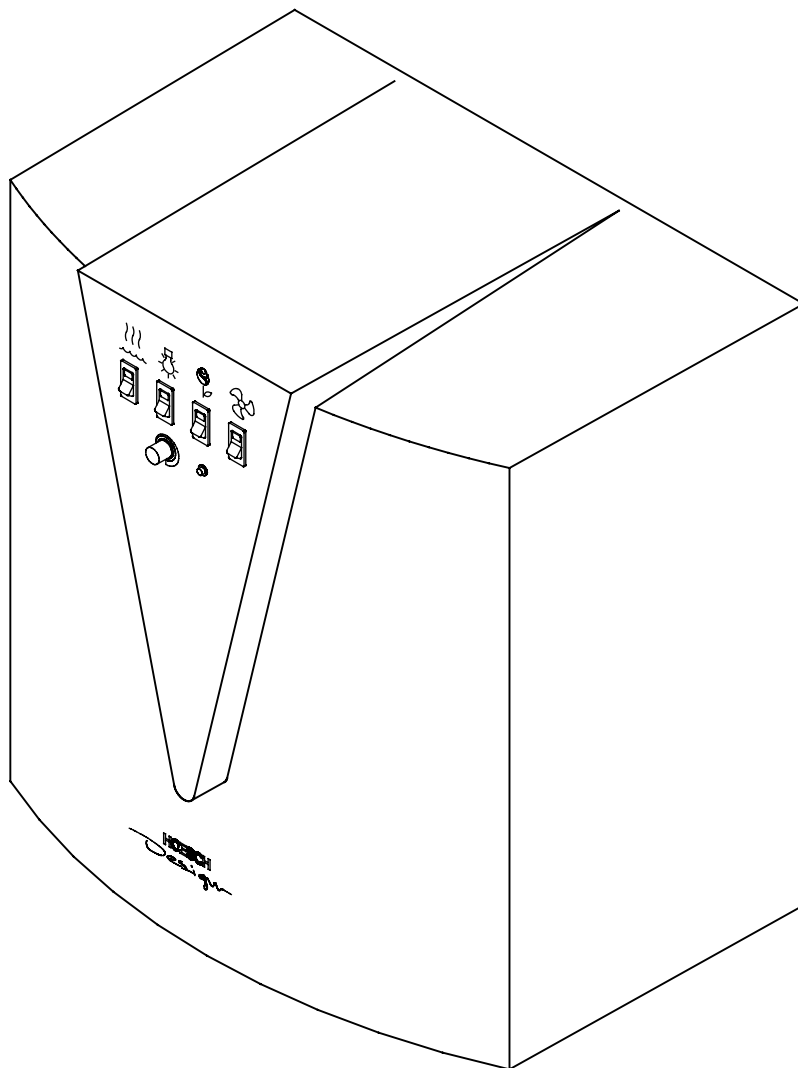
FIT SEIN

3/2003

Ⓛ Planung. Montage. Gebrauch.
Dampfzeuger.
COMFORT 4500/6000/9000/18000.



Ⓛ Hotline: 0800-0185905



Ⓛ

HOESCH
Design

INSTALLATEUR-INFO

PLANUNG

1.	Allgemeines	4
2.	Werkstoff	4
3.	Funktion	4
4.	Dampferzeuger	4
4.1	Technische Daten	4
4.2	Aufstellraum Dampferzeuger	4
4.3	Elektroanschluss	4
4.4	Wasseranschluss	5
4.5	Wasserablauf	5
4.6	Verbindungsleitungen/Leerrohre	5
4.7	Dampfleitung	5
4.8	Zuluft-Gebläse	5
5.	Ausschreibungstext	5
6.	Lieferbares Zubehör	6

MONTAGE

7.	Montage Dampferzeuger COMFORT	7
7.1	Montage Dampferzeuger	7-8
7.2	Anschluss Wasserzulauf (Frischwasser) „C“	9
7.3	Anschluss Wasserablauf (Entleerung) „A“	9
7.4	Anschluss Überdruckventil „B“	9
7.5	Anschluss Dampfleitung „D“	9
8.	Montage/Anschluss Dampfdüse	10
8.1	Montage/Anschluss Dampfdüse im „Römischen Dampfbad“ von HOESCH	10
8.2	Montage/Anschluss Dampfdüse in bauseits erstellten (gefliesten) Dampfkabinen	10
9.	Montage/Anschluss Temperaturfühler	10
9.1	Montage/Anschluss Temperaturfühler im „Römischen Dampfbad“ von HOESCH	10
9.2	Montage/Anschluss Temperaturfühler in bauseits erstellten (gefliesten) Dampfkabinen	10
10.	Montage Duftstoffdosierpumpe (Sonderzubehör)	10
11.	Montage Duftstoffdosierventil, R 1/2“	11
12.	Elektro-Anschluss	11
12.1	Anschluss Spannungsversorgung	11
12.2	Anschluss Temperaturfühler	11
12.3	Anschluss Dampfbadleuchte (Lieferumfang der Dampfkabine)	11
12.4	Anschluss Zuluft-Gebläse	11
12.5	Anschluss Ventilator (Sonderzubehör)	11
12.6	Anschluss externe Schalter	11
12.7	Elektro-Anschlussplan Dampferzeuger COMFORT 4500/6000/9000	12
12.8	Elektro-Anschlussplan Dampferzeuger COMFORT 18000	13

KUNDEN-INFO

GEBRAUCH

13.	Bedienung Dampferzeuger der Serie COMFORT	14
13.1	Bedienfeld-Funktionen Dampferzeuger	14
13.2	Erstinbetriebnahme	14
14.	Reinigung/Wartung	15
15.	Richtig Dampfen	15

PLANUNG

1. Allgemeines

Die Dampferzeuger der Serie COMFORT 4500, 6000, 9000 und 18000 sind elektrisch betriebene, hochwertige Geräte. Sie garantieren Volldampf für Fitness, Gesundheit und schöne Haut. Die Bedienung erfolgt über integrierte Schalter (Schalter für Dampf, Duft, Abluft, Licht). Die Temperaturregelung erfolgt über Potentiometer. Die elektrischen Bauteile sind im Gehäuse integriert. Im Gehäuse angeordnet ist ein Dampfbehälter aus Edelstahl. Die Wassernachspeisung wird automatisch gesteuert. Ein manueller Ablass ist – z.B. zu Reinigungszwecken – über den Ablasshahn möglich.

2. Werkstoff

Das Gehäuse besteht aus tiefgezogenem, weißem Kunststoff in zeitlosem Design. Der Dampfbehälter und alle Verschleißteile bestehen aus Edelstahl.

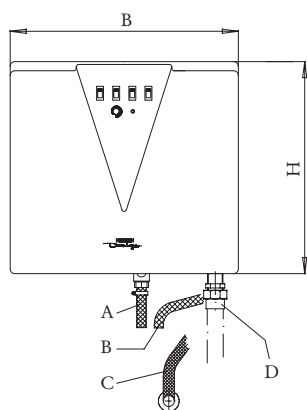
3. Funktion

Die Funktionsweise des Dampferzeugers ist drucklos. Die im Dampfbehälter integrierten Edelstahlheizer werden elektrisch betrieben und arbeiten nach dem Prinzip der Widerstandsheizung. Dieses Prinzip ist nahezu unabhängig von der Wasserqualität. Durch eine vollautomatische Wassernachspeisung ist eine permanente Dampfproduktion gewährleistet. Das Zuluft-Gebläse (Sonderzubehör) bewirkt über die Frischluftzufuhr eine optimale Dampfverteilung.

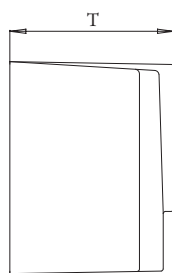
4. Dampferzeuger

4.1 Technische Daten

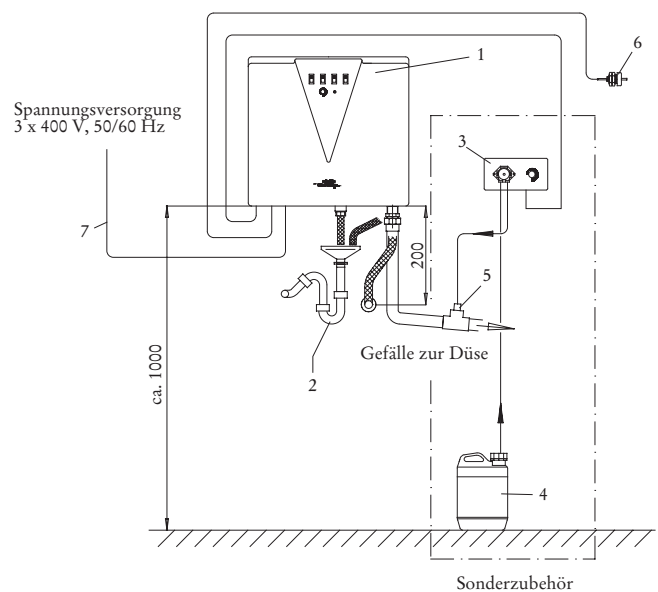
Gerätetyp COMFORT	A in mm	B in mm	C in mm	D in mm	Außenmaße Dampferzeuger B x T x H in mm	Elektrische Leistung Watt	Nenn- spannung	Ab- sicherung A	Leitungs- querschnitt mm ²	Dampf- leistung kg/h
4500	Ø 28	Ø 22	R 1/2"	Ø 35	495 x 355 x 460	4500	400 V, 3 N~	16	5 x 2,5	6
6000	Ø 28	Ø 22	R 1/2"	Ø 35	495 x 355 x 460	6000	400 V, 3 N~	16	5 x 2,5	8
9000	Ø 28	Ø 22	R 1/2"	Ø 35	495 x 355 x 460	9000	400 V, 3 N~	16	5 x 2,5	12
18000	Ø 28	Ø 22	R 1/2"	Ø 35	555 x 415 x 460	18000	400 V, 3 N~	32	5 x 4	24



A = Wasserablass
B = Überdruckablass
C = Frischwasser
D = Dampfaustrag



1 = Dampferzeuger
2 = Wasserablauf DN 50
Trichtersiphon (bauseits)
3 = Duftstoffdosierpumpe
4 = Behälter Duftessenzen
(Sonderzubehör)
5 = Duftstoffdosierventil
6 = Temperaturfühler
7 = Spannungsversorgung
3 x 400 V, 50/60 Hz



4.2 Aufstellraum Dampferzeuger

Der Dampferzeuger-Aufstellraum darf maximal ein Geschoss unter oder oberhalb der Dampfkabine liegen, eine Leitungslänge von max. 6 m zwischen Dampferzeuger und Dampfkabine sollte nicht überschritten werden. Bei größerem Abstand muss die Dampfzuleitung eine Dimension größer verlegt werden als in der Montageanweisung angegeben. Die Montage des Dampferzeugers entnehmen Sie bitte der folgenden Montageanweisung.

4.3 Elektroanschluss

Die Elektroinstallation muss gemäß DIN VDE 0100 ausgeführt sein. Die Anlage muss über einen separate Stromkreis-zuleitung elektrisch versorgt werden. Weiterhin muss der Dampferzeuger über einen separaten FI-Schalter ($I_A = 30 \text{ mA}$) abgesichert werden, der das Gerät allpolig mit einer Kontaktöffnungsweite von mind. 3 mm vom Netz trennt. Die Elektroinstallation darf nur von einer konzessionierten Elektro-Fachkraft vorgenommen werden.

4.4 Wasseranschluss

Den Dampferzeuger über den ca. 500 mm langen Panzerschlauch (R 3/8") an einen bauseitigen Anschlusswinkel (R 1/2") von 1-6 bar Wasserdruck direkt ans Wassernetz anschließen. Bei mehr als 6 bar Wasserdruck ein Druckreduzierventil (Einstellung 4-6 bar) vorsehen.

4.5 Wasserablauf

Wegen Kontroll- und Reinigungsmöglichkeit Ablauf über einen Trichter-Siphon (hitzebeständiges Material) mit Abfluss verbinden. Auffangtrichter mind. 300 mm unter dem Ablaufstutzen des Dampferzeugers vorsehen.

4.6 Verbindungsleitungen/Leerrohre

Bezeichnung	Leerrohr vorsehen	Zuleitung bzw. Verbindungsleitung
Temperaturfühler	Ja	2 x 0,5 mm ²
Wandleuchte	Ja	2 x 1,5 mm ²
Duftstoffdosierpumpe	Ja	4 x 0,75 mm ²
Zuluft-Gebläse	Ja	3 x 1,5 mm ²

4.7 Dampfleitung

Beim Dampfanschluss muss der Mindestrohrdurchmesser (35 mm) berücksichtigt werden. Die Dampfzuleitung/en vom Dampferzeuger zur Dampfdüse/n sollte nach Möglichkeit aus Kupferrohr oder Edelstahlrohr mit ausreichender Wärmeisolierung sein. Die genaue Position der Dampfdüse entnehmen Sie bitte den Kabinenzeichnungen. Die Dampfleitung darf nicht absperrbar oder verschließbar sein. Außerdem muss sie gegen äußere Einflüsse geschützt sein (abknicken und deformieren). Aus strömungstechnischen Gründen dürfen an Biegungen nur 45° Bögen eingesetzt werden.

4.8 Zuluft-Gebläse (bei Dampfkabinen 1 x 1, 1,3 x 1,3 und 2 x 1 Sonderzubehör)

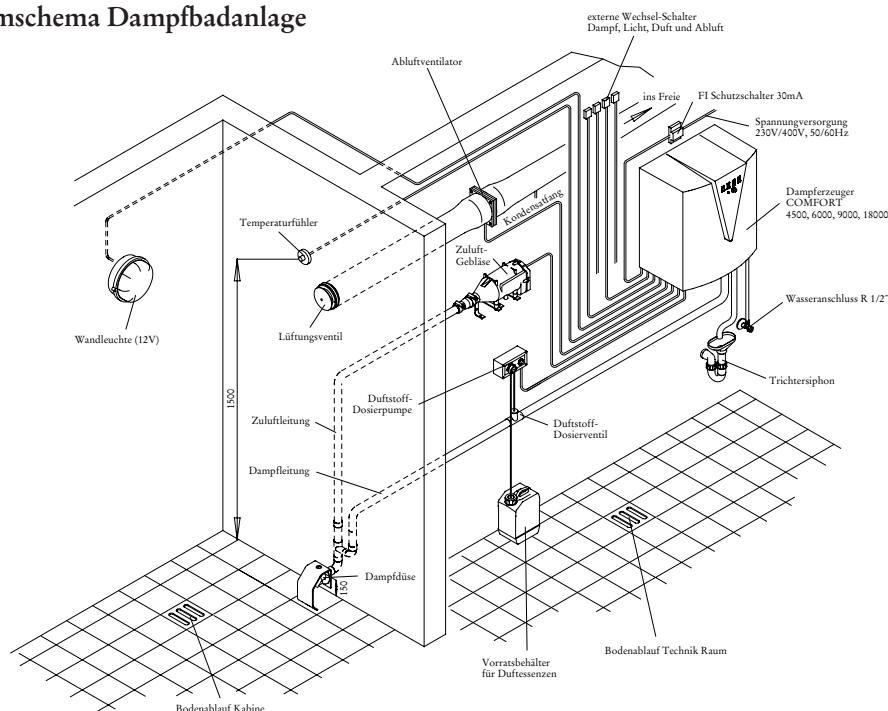
Das Zuluftgebläse ist über eine Rohrleitung (HT-Rohr DN 40) mit der Dampf Düse zu verbinden. Zur Montage betrachten Sie bitte auch die beim Zuluft-Gebläse beiliegende Montageanweisung.

5. Ausschreibungstext

Das Gehäuse besteht aus tiefgezogenem, weißem Kunststoff in zeitlosem Design. Der Dampfbehälter und alle Verschleißteile bestehen aus Edelstahl. Die Bedienung erfolgt über integrierte Schalter (Schalter für Dampf, Duft, Abluft, Licht). Die elektrischen Bauteile sind im Gehäuse integriert. Die Einstellung der Solltemperatur in der Dampfkabine erfolgt über Potentiometer. Die Dampferzeuger COMFORT 4500, 6000, 9000 und 18000 werden elektrisch betrieben.

Gerätetyp	Artikel-Nr.	Sonderzubehör	Artikel-Nr.
COMFORT 4500	68120	Zuluft-Gebläse Duftstoffdosierpumpe	Bitte anfragen! 683203
COMFORT 6000	68121	Zuluft-Gebläse Duftstoffdosierpumpe	Bitte anfragen! 683203
COMFORT 9000	68122	Zuluft-Gebläse Duftstoffdosierpumpe	Bitte anfragen! 683203
COMFORT 18000	68124	Zuluft-Gebläse Duftstoffdosierpumpe	Bitte anfragen! 683203

Abbildung Systemschema Dampfbadanlage



6. Lieferbares Zubehör

Bezeichnung	Abmessungen bzw. Inhalt	Artikel-Nummer
Flügeltür aus klarem, glattem Einscheiben-Sicherheitsglas und variablem Türanschlag. Rahmen und Beschläge Weiß/Pergamon.	750 x 45 x 1900 1000 x 45 x 1900	68967..... 68968.....
Zuluft-Gebläse für die Dampferzeuger COMFORT/COMFORT Plus zur Optimierung der Dampfverteilung und Frischluftzufuhr.	Bitte anfragen!	
Duftstoffdosierpumpe Dosierdauer und -intervall justierbar. Lieferumfang: 2 m Netzanschlusskabel, Dosierventil, Duftstoffvorratsbehälter und 2 m Dosierleitung sowie Pumpe. Maximale Dosierhöhe: 2 m!	80 x 60 x 160	683203
Wandleuchte , 25 W, 12 V, aus weißem, schlagzähem Kunststoff. Sockel: Aluminiumguss, Weiß.	Ø 245	68533
Regelbares Lüftungsventil , mit Zwangsentlüftung	Ø 100	6837
Abluftventilator , inkl. Rohrbefestigung, NW 100, 22 W/220 V	Ø 115 x 40	6838
Lautsprecher , 25 W, 2 Stück, inkl. 5 m Kabel für versenkten Einbau	120 x 50 x 120	6871
Fühlerschutzrohr zur Montage des Temperaturfühlers in gefliesten Dampfzimmern.	Länge: 170	6857
Kunststoff-Mattenroste Farbe: Grau Farbe: Blau	330 x 330 x 15	6831 68311
Sitzkissen , aus geschlossenzelligem, wasserbeständigem Polyäthylenschaum, mit Griffleiste.	300 x 350 x 30	6839
Notrufschalter , zur Montage in ein Wandelement, Schaltspannung 24 V.		681120
Thermometer 0-120 °C, Farbe: Weiß/Schwarz, Gehäuse: Edelstahl, poliert	Skalendurchmesser: 130 mm	6835
Hygrometer 0-100 % rel. Feuchte, Farbe: Weiß/Schwarz, Gehäuse: Edelstahl, poliert	Skalendurchmesser: 130 mm	6836
HOESCH-Cleaner Spezial-Reiniger und -Pfleger für Sanitär-Acryl	500 ml 20 x 500 ml	699900 699990
HOESCH-Pflegeset für Sanitär-Acryl		699100
HOESCH-Spezial-Entkalker für Dampferzeuger COMFORT/COMFORT Plus Kanister	500 ml 8 x 500 ml 5000 ml	692101 692108 692102
HOESCH-Duftessenzen		
Fichtennadel	250 ml	68836
Eucalyptus	250 ml	68837
Minzöl	250 ml	68838
Lemongras	250 ml	68839
Sandelholz	250 ml	68840
Nelke/Honig	250 ml	68841
Moschus	250 ml	68842
Cajeput	250 ml	68843
Fichtennadel	3 l	688001
Eucalyptus	3 l	688002
Minzöl	3 l	688003
Lemongras	3 l	688004
Sandelholz	3 l	688005
Nelke/Honig	3 l	688006
Moschus	3 l	688007
Cajeput	3 l	688008
Fichtennadel	10 l	688171
Eucalyptus	10 l	688172
Minzöl	10 l	688173
Lemongras	10 l	688174
Sandelholz	10 l	688175
Nelke/Honig	10 l	688176
Moschus	10 l	688177
Cajeput	10 l	688178

MONTAGE

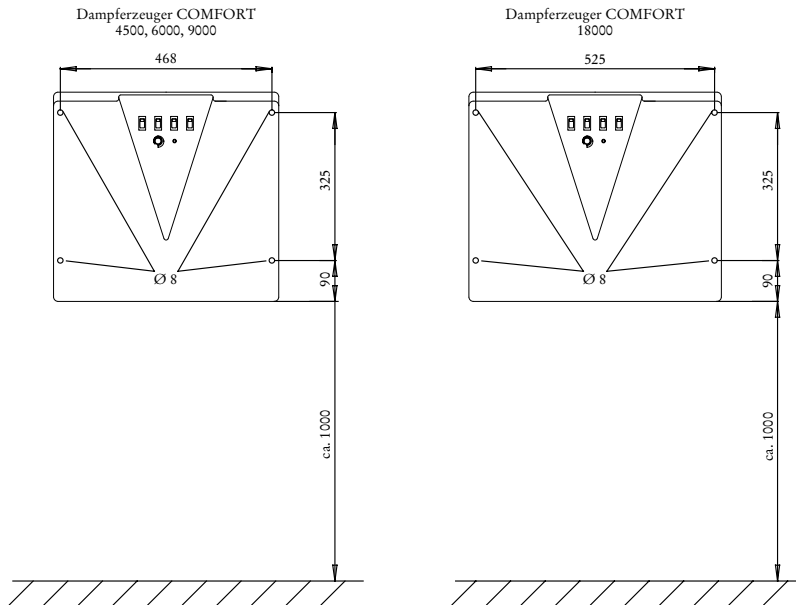
7. Montage Dampferzeuger COMFORT

Allgemeines

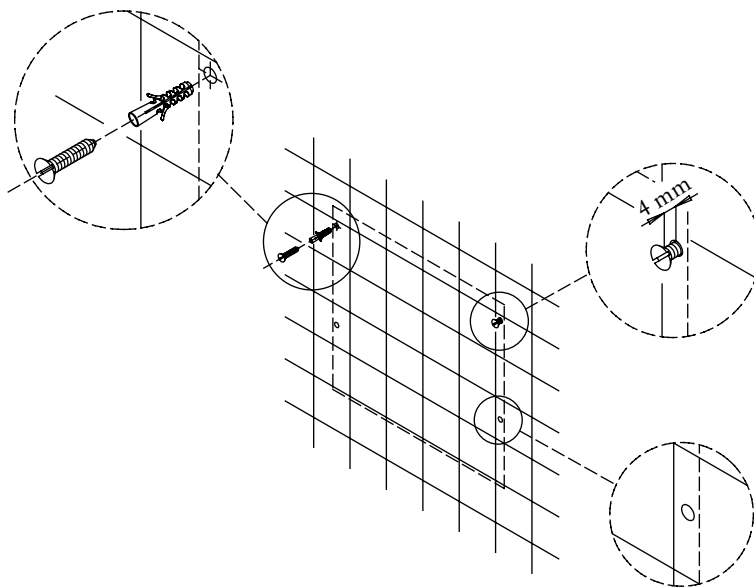
HOESCH-Produkte setzen Maßstäbe in Qualität, Komfort und Design. Die Beachtung der nachstehenden Hinweise gewährleistet eine optimale Funktion und eine lange Lebensdauer. HOESCH-Dampferzeuger werden vor Verlassen des Werkes genauestens kontrolliert. Vor Montage auf Vollständigkeit prüfen! Technische Änderungen sind vorbehalten! Alle Maßangaben in mm! Für durch nicht bestimmungsgemäßen Gebrauch, unsachgemäßen Transport oder bei Zwischenlagerung entstandene Beschädigungen kann keine Haftung übernommen werden. Im Übrigen gelten unsere jeweils gültigen Garantiebedingungen für HOESCH Whirlpools und Römische Dampfbäder.

7.1 Montage Dampferzeuger

- Montagebohrungen gemäß Abbildung bzw. beiliegender Bohrschablone erstellen.

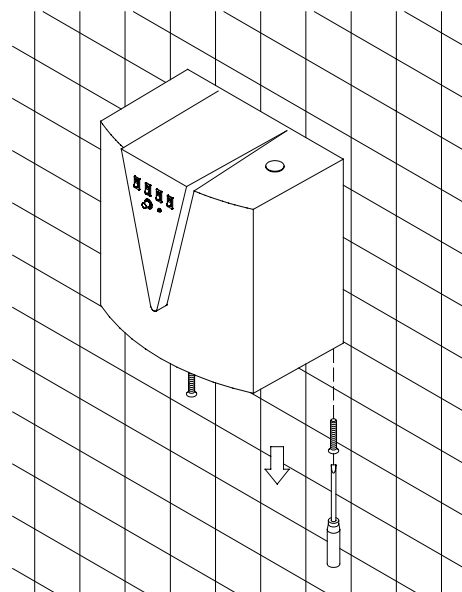


- Wandmontage des Dampferzeugers erfolgt mittels beiliegendem Zubehör.
- Obere Montageschrauben gem. Abb. eindrehen.
- Dampferzeuger einhängen.

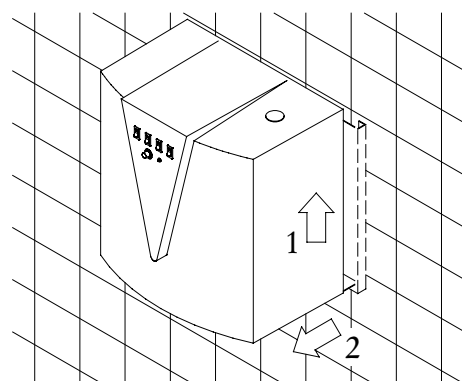


Demontage der Haube gemäß nachfolgenden Abbildungen.
Ausführung der Dampfleitung siehe Punkt 12.5

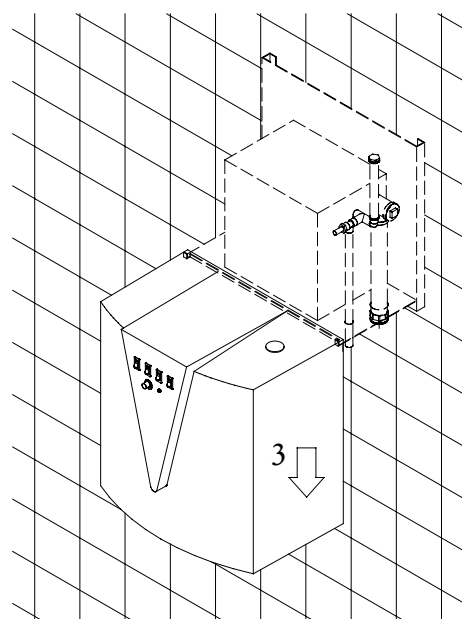
- Dampferzeuger-Haube lösen.



- Dampferzeuger-Haube durch Anheben aus Rückwand entfernen.
- Haube nach vorne ziehen.



- Haube vorne im Bodenblech einhängen.
- Untere Schrauben durch Dampferzeugerrückwand einschrauben.
- Haube wieder montieren.

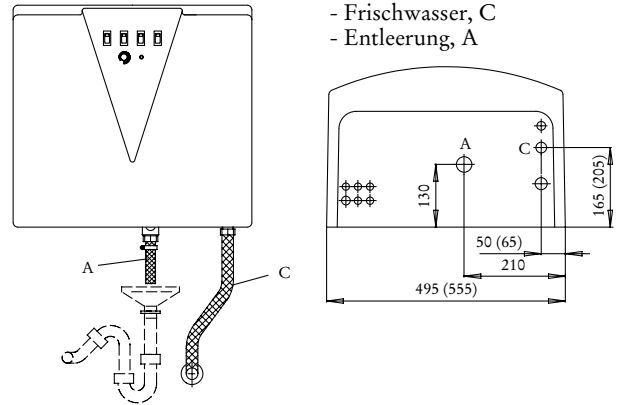


7.2 Anschluss Wasserzulauf (Frishwasser) „C“

- Den Wasserzulauf mittels beiliegendem Panzerschlauch an den Anschlusswinkel R 1/2" anschließen.
(Maße in Klammern für DG COMFORT 18000).

7.3 Anschluss Wasserablauf (Entleerung) „A“

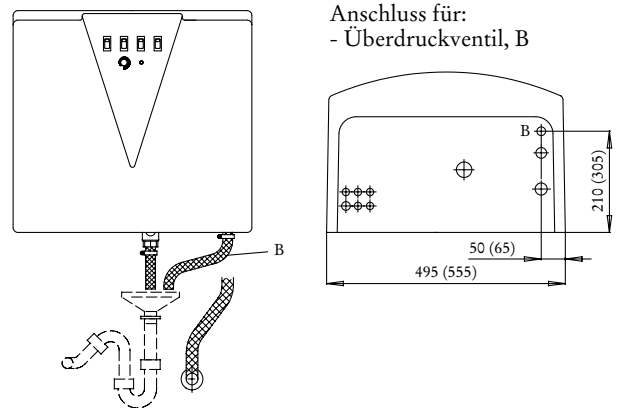
- beiliegenden Ablass-Schlauch mittels Schlauchschelle an Anschluss „A“ anschließen und über offenen Auffangtrichter an Entwässerung anschließen.
(Maße in Klammern für DG COMFORT 18000).



Anschluss für:
- Frishwasser, C
- Entleerung, A

7.4 Anschluss Überdruckventil „B“

- beiliegenden Schlauch mittels Schlauchschelle an Anschluss „B“ anschließen und über offenen Auffangtrichter an Entwässerung anschließen.
(Maße in Klammern für DG COMFORT 18000).

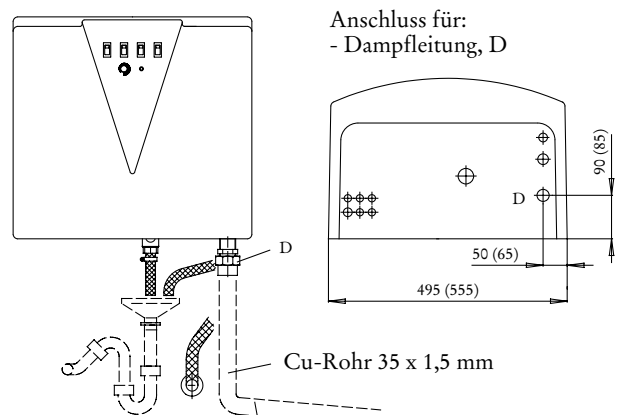


Anschluss für:
- Überdruckventil, B

7.5 Anschluss Dampfleitung „D“

- lose beiliegende Anschlussfittings an Dampfaustrag „D“ anschließen. Dampfleitung min. Durchmesser 35 mm. Ausführung in Kupfer- oder Edelstahlrohr mit ausreichender Wärmeisolierung. Dampfleitung mit Gefälle zur Dampfkabine verlegen (ca. 3 %).
(Maße in Klammern für DG COMFORT 18000).

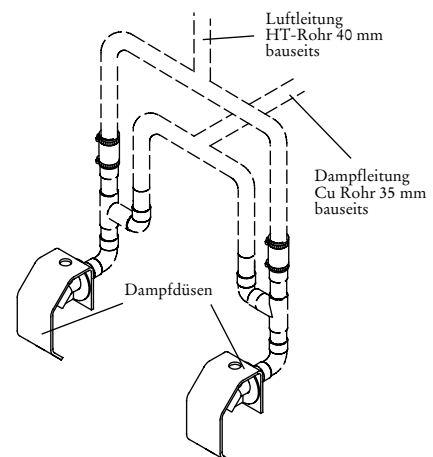
Hinweis auf 18 kW: Aufgrund der höheren Dampfleistung des 18 kW-Gerätes wird der Dampf mittels zweier Dampfdufen in der Kabine verteilt. Die dazu notwendigen Dampfleitungen gemäß Abbildung zur Dampfkabine verlegen.



Anschluss für:
- Dampfleitung, D

Cu-Rohr 35 x 1,5 mm

Gefälle zur Dampfdufe



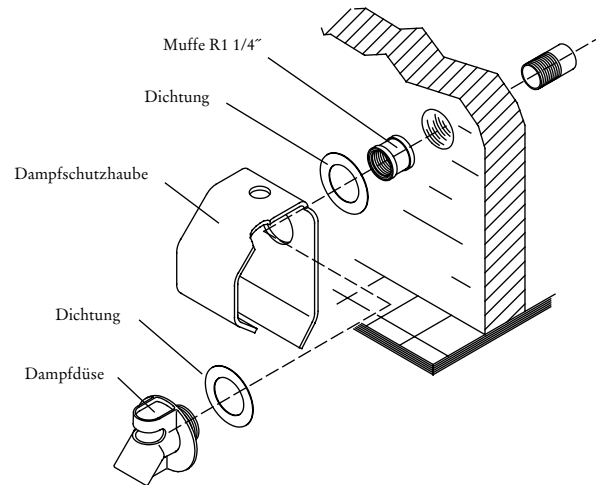
8. Montage/Anschluss Dampfdüse

8.1 Montage/Anschluss Dampfdüse im „Römischen Dampfbad“ von HOESCH

Position und Montage der Dampfdüse im „Römischen Dampfbad“ von HOESCH bitte der entsprechenden Montageanweisung des Dampfbades entnehmen.

8.2 Montage/Anschluss Dampfdüse in bauseits erstellten (gefliesten) Dampfkabinen

- Zur Wanddurchführung des Düsenanschlusses eine Maueröffnung von 55-60 mm Durchmesser vorsehen.
- Montage der Dampfdüse gemäß nebenstehender Abbildung vornehmen.



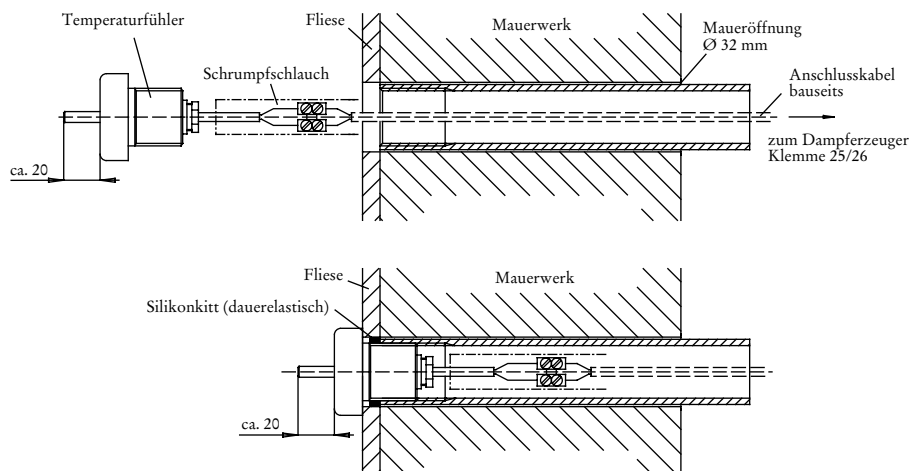
9. Montage/Anschluss Temperaturfühler

9.1 Montage/Anschluss Temperaturfühler im „Römischen Dampfbad“ von HOESCH

- Die Montage und Position des Temperaturfühlers im „Römischen Dampfbad“ von HOESCH bitte der entsprechenden Montageanweisung des Dampfbades entnehmen.

9.2 Montage/Anschluss Temperaturfühler in bauseits erstellten (gefliesten) Dampfkabinen

- Die Montage des Temperaturfühlers in gefliesten Kabinen erfolgt gemäß nebenstehender Abbildung.
Einbaumaß Temperaturfühler: ca. 900 mm über Sitzebene!
- Maueröffnung Durchmesser 32 mm vorsehen.
- Fühler mit bauseitigem Anschlusskabel, $2 \times 0,5 \text{ mm}^2$, an Anschlussklemme verbinden.
- Länge des Anschlusskabel max. 20 Meter.
- Anschlussklemme mittels beiliegendem Schrumpfschlauch unbedingt einschrumpfen.
- Fühlerschutzrohr mit Sonderzubehör Art.-Nr.: 6857 möglich.
- Fühlerkabel in separatem Leerrohr verlegen.
- Temperaturfühler an Klemmen A und B im Dampferzeuger anschließen.
- **Achtung!** Nicht vertauschen.



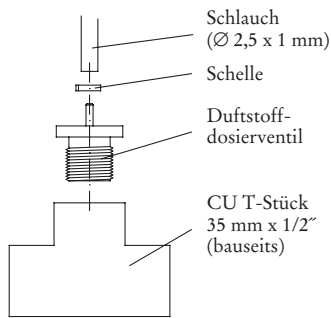
10. Montage Duftstoffdosierpumpe (Sonderzubehör)

Die Montage der Duftstoffdosierpumpe entnehmen Sie bitte der dazugehörigen separaten Montageanweisung.

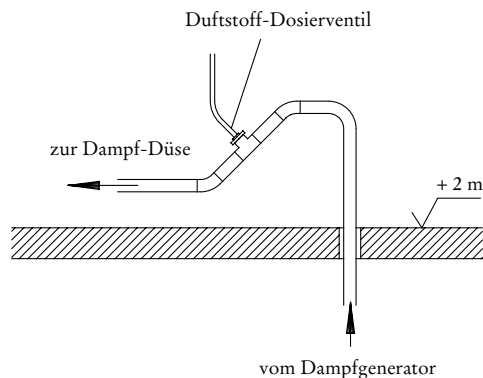
11. Montage Duftstoffdosierventil, R 1/2"

Das Duftstoffdosierventil (Sonderzubehör) **unbedingt** in der abfallenden Dampfleitung montieren. Das Duftstoffdosierventil möglichst in Nähe des Dampferzeugers gemäß nachstehender Abbildung montieren.

Achtung! Schlauchlänge auf der Druckseite der Dosierpumpe 2m.



Bei der Anordnung des Dampferzeugers unterhalb der Dampfkabine, das Duftstoffdosierventil gemäß Abbildung platzieren.



12. Elektro-Anschluss

12.1 Anschluss Spannungsversorgung

Spannungsversorgung unter Berücksichtigung des notwendigen Leiterquerschnittes gemäß Elektro-Anschlussplan erstellen.

Die Elektroinstallation muss gemäß DIN VDE 0100 ausgeführt sein. Die Anlage muss über eine separate Stromkreis-zuleitung elektrisch versorgt werden. Weiterhin muss der Dampferzeuger über einen separaten FI-Schalter ($I_{\Delta} = 30 \text{ mA}$) abgesichert werden, der das Gerät allpolig mit einer Kontaktöffnungsweite von mind. 3 mm vom Netz trennt. Die Elektroinstallation darf nur von einer konzessionierten Elektro-Fachkraft vorgenommen werden.

12.2 Anschluss Temperaturfühler

Fühler mit bauseitigem Anschlusskabel, $2 \times 0,5 \text{ mm}^2$, an Anschlussklemme verbinden.

Länge des Anschlusskabel max. 20 Meter. Anschlussklemme mittels beiliegendem Schrumpfschlauch **unbedingt** einschrumpfen! Flexible Kabellänge für eine spätere Demontage sicherstellen. Den Temperaturfühler gemäß Elektro-Anschlussplan im Dampferzeuger an Klemmen 1 und 2 der Steuerplatine anschließen.

ACHTUNG! Klemmen dürfen nicht vertauscht werden.

12.3 Anschluss Dampfbadleuchte (Lieferumfang der Dampfkabine)

Die Dampfbadleuchte gemäß Elektro-Anschlussplan an den im Dampferzeuger integrierten Transformator anschließen.

12.4 Anschluss Zuluft-Gebläse (Lieferumfang der Dampfkabine außer 1 x 1, 1,3 x 1,3 und 2 x 1)

Zuluft-Gebläse gemäß Elektro-Anschlussplan im Dampferzeuger anschließen (Montage siehe separate Montageanweisung).

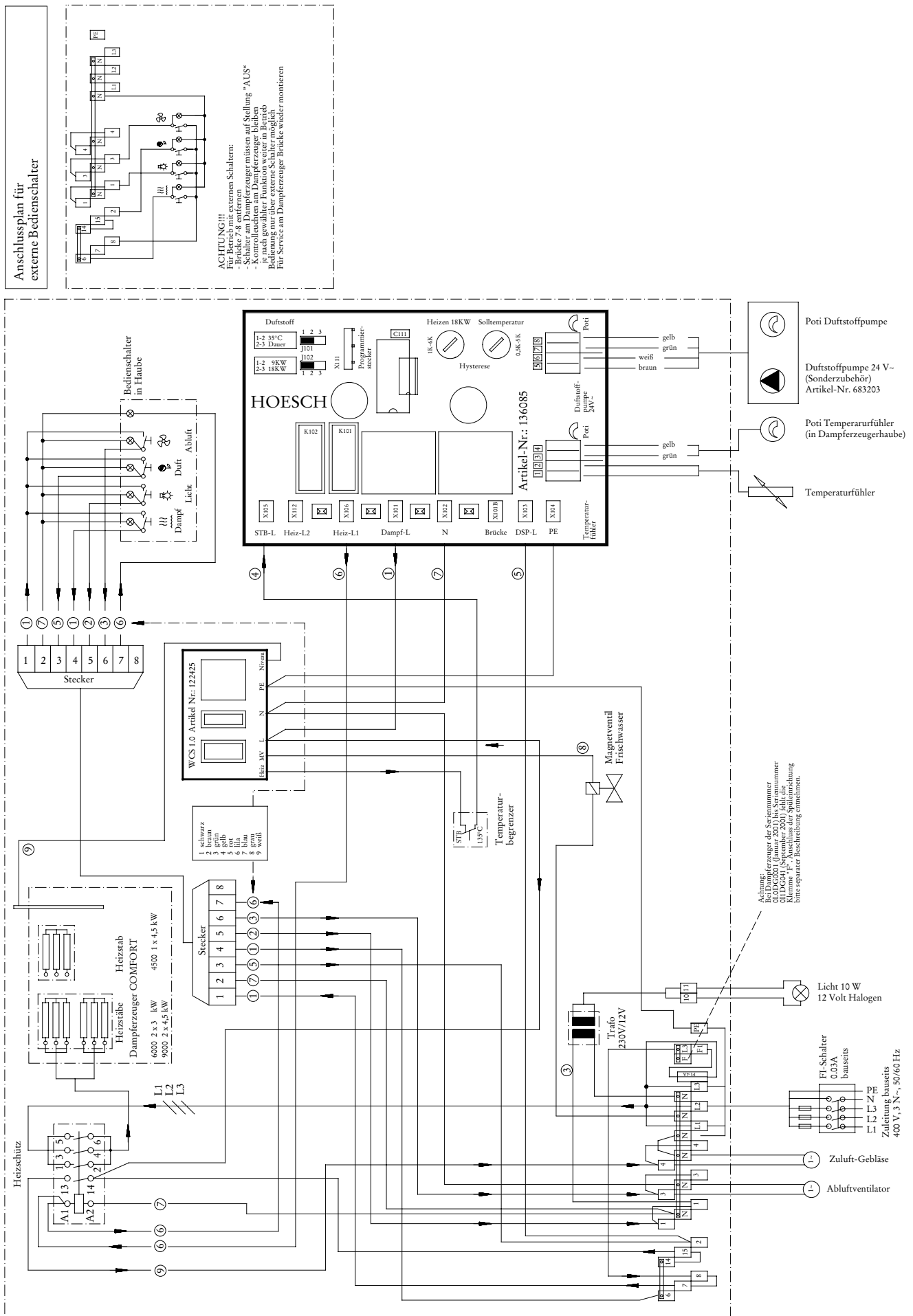
12.5 Anschluss Ventilator (Sonderzubehör)

Ventilator gemäß Elektro-Anschlussplan im Dampferzeuger anschließen (Montage siehe separate Montageanweisung).

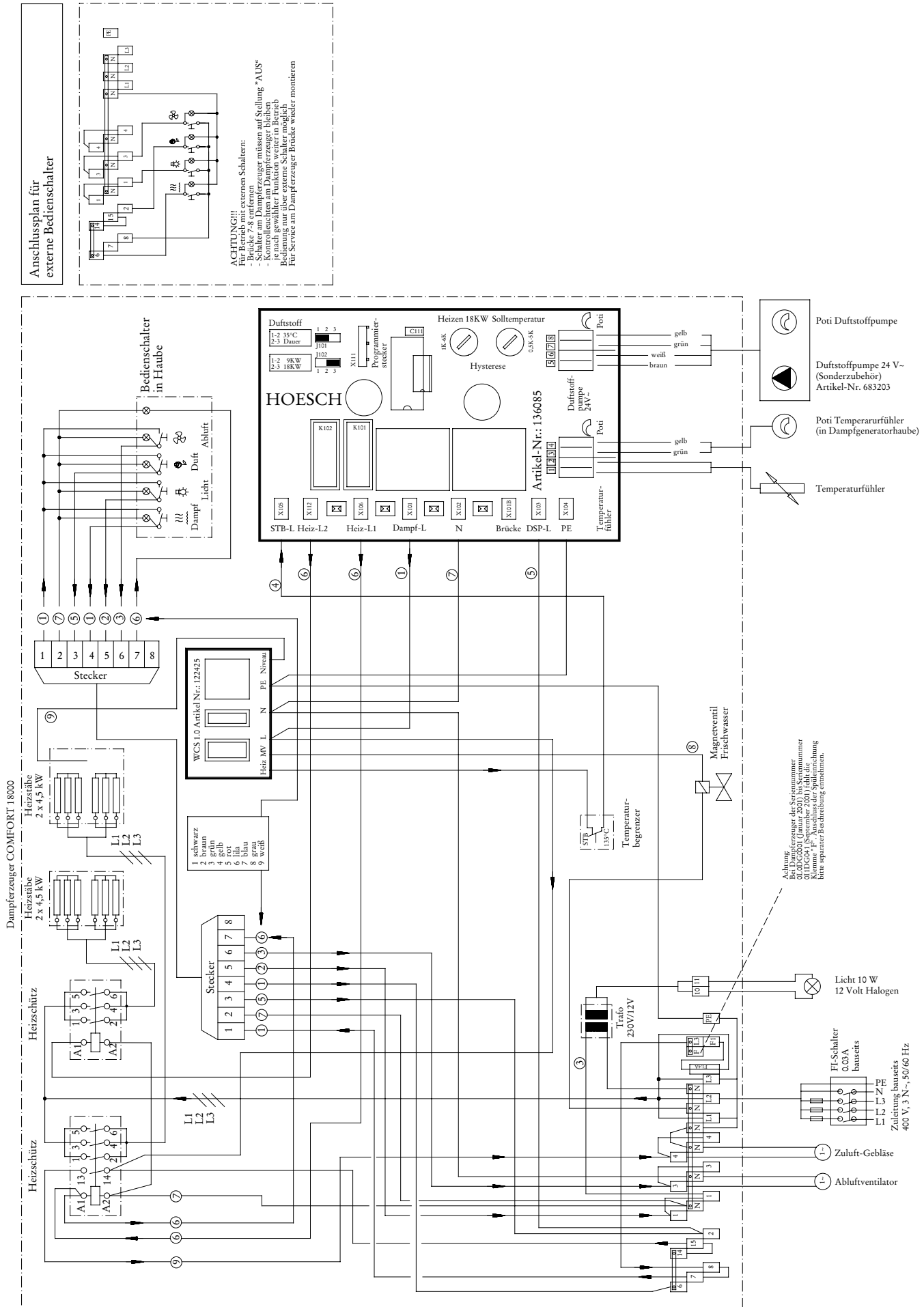
12.6 Anschluss externe Schalter

Es besteht die Möglichkeit handelsübliche Schalter für die Funktionen Dampf-, Licht-, Duft-, Abluft-Ein/Aus anzuschließen (Achtung: Keine Fremdspannung anschließen!). Den Anschluss dieser externen Bedienschalter gemäß Elektro-Anschlussplan durchführen. Hierzu sind die Brücken der Klemmschiene zu entfernen. Am Dampferzeuger befindliche Kippschalter auf „Aus“. Bedienung erfolgt nur noch über bauseits installierte Schalter. Die Kontrollleuchten am Dampferzeuger sind der aktivierten Funktion entsprechend weiter aktiv.

12.7 Elektro-Anschlussplan Dampferzeuger COMFORT 4500/6000/9000



12.8 Elektro-Anschlussplan Dampferzeuger COMFORT 18000



13. Bedienung Dampferzeuger der Serie COMFORT

13.1 Bedienfeld-Funktionen Dampferzeuger



Drehregler für Einstellung der Solltemperatur im Kabineninnenraum.



Dampfproduktion Ein/Aus



Kabinenbeleuchtung Ein/Aus



Duftstoffdosierpumpe Ein/Aus



Abluftventilator Ein/Aus

13.2 Erstinbetriebnahme

Voraussetzung für die Erstinbetriebnahme ist eine fachgerechte Installation gemäß Montageanweisung.

Inbetriebnahme-Vorgang

- Spannungsversorgung einschalten (FI-Schutzschalter).
- Wasserablasshahn am Dampferzeugerboden schließen.
- Wasserzufuhr öffnen (Anschlusswinkel).
- Temperatur-Sollwert am Potentiometer einstellen (höher als Ist-Wert im Kabineninneren).
- Schalter Dampfproduktion auf „Ein“ schalten (grüne Kontrollleuchte). Wasser strömt über das Magnetventil automatisch in den Dampfbehälter. Zeitverzögert, nach ca. 10 Minuten, schaltet die Heizung automatisch „Ein“ (grüne LED neben Potentiometer-Drehknopf leuchtet).
- Zeitverzögert strömt Dampf durch die Dampfdüse in die Dampfkabine und heizt das Dampfbad bis zur am Drehknopf eingestellten Solltemperatur auf.
- Der Temperaturfühler erfasst die Kabinentemperatur und schaltet nach Erreichen der Solltemperatur die Heizung ab.
- Nach Unterschreiten der Solltemperatur schaltet die Heizung zum erneuten Aufheizen automatisch wieder ein.

14. Reinigung/Wartung

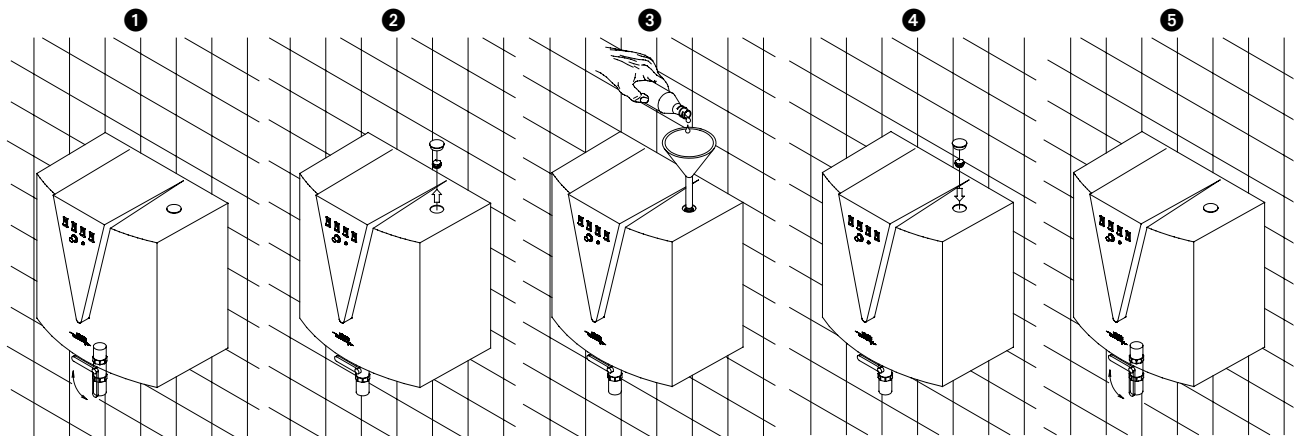
Wir empfehlen den Dampfbehälter nach ca. 50 Betriebsstunden wie nachfolgend beschrieben zu entkalken. Der Entkalkungszyklus kann aufgrund der jeweils vorhandenen Wasserhärte variieren.

Liegen besonders harte Wässer vor, so bitten wir Sie die nachfolgende Tabelle zu beachten.

Härtebereich	1	2	3	4
Beurteilung	weich	mittel	hart	sehr hart
Gesamthärte in ° dH	0-7	> 7-14	> 14-21	> 21
Empfohlene Entkalkungszyklen nach Betriebsstunden	50 h	30 h	20 h	< 15 h

Entkalken Dampfbehälter

1. Schalter Dampfproduktion Aus.
2. Ablasshahn öffnen und Gerät entleeren. **Achtung Heiß!** (Bild 1).
3. Ablasshahn wieder schließen (Bild 1).
4. Abdeckkappe entfernen (Bild 2).
5. Stopfen entfernen (Bild 2).
6. Entkalkerflüssigkeit 250 ml einfüllen (Bild 3).
7. Stopfen wieder eindrehen (Bild 4).
8. Abdeckkappe einsetzen (Bild 4).
9. Schalter Dampfproduktion Ein.
10. Gerät befüllt automatisch, nach 10 Minuten schaltet die Heizung automatisch ein.
11. Gerät ca. 10 Minuten kochen lassen.
12. Gerät wieder ausschalten.
13. Erhitztes Wasser ca. 20 Minuten, je nach Verkalkung länger, im Gerät einwirken lassen.
14. Ablasshahn öffnen und Gerät entleeren: **Achtung Heiß!** (Bild 5).
15. Ablasshahn schließen (Bild 5).
16. Punkte 9 bis 15 wiederholen.



15. Richtig Dampfen!

Erst duschen – dann dampfen. Vor jedem Dampfbad gründlich duschen, abseifen und sorgfältig abtrocknen.

Nach Erreichen der gewünschten Temperatur: Kabine betreten und Türe dicht schließen. **Vorsicht bei direktem Hautkontakt im Bereich des Dampfaustritts!**

15 Minuten sind genug! Dampfen Sie beim ersten Mal nur so lange, wie Sie sich wohlfühlen. Wir empfehlen max. 15 Minuten bei 40 bis 50 °C. Ideal ist das Schwitzen im Sitzen.

Dampfen richtig dosieren. Nicht mehr als 2-3 Dampfbadgänge hintereinander absolvieren.

Dampfen ist duft. Mit belebenden Duftessenzen lassen sich Wirkung und Spaß im Römischen Dampfbad wohltuend steigern. Zur Steigerung der Dampfbad-Wirkung ist die Zugabe von HOESCH-Duftessenzen in das Reservoir auf der Dampfduse oder über die Duftstoff-Dosierpumpe (Sonderzubehör) möglich.

Kalt duschen – warm duschen. Am Ende jedes Dampfades: die kalte Dusche. Das macht fit und frisch. Sie fühlen sich wie „neugeboren“. Eine warme Dusche nach dem Dampfbad entspannt, danach eine kurze Ruhezeit einlegen.

In Ruhe entspannen. Hinlegen, ausruhen, entspannen – so entfaltet das Römische Dampfbad eine beruhigende und wohltuende Wirkung.

Dampf entkrampft. Die großen Vorzüge des Römischen Dampfades liegen in der milden Temperatur von 40 bis 50 °C und der idealen Kombination von Wärme und Feuchtigkeit. Dampf frei für Fitness, Gesundheit und schöne Haut.

HOESCH

Baden, duschen, fit sein.

Hoesch Metall + Kunststoffwerk GmbH & Co.

Postfach 1004 24, D-52304 Düren

Tel. (024 22) 54-0, Fax (024 22) 67 93

Internet: www.hoesch.de

Alle Maßangaben in mm! Technische Änderungen vorbehalten!

All dimensions in mm! Subject to technical alterations!

Toutes Dimensions en mm! Sous réserve de modifications techniques!

Tutte Dimensioni in mm! Salvo modifiche tecniche!

Alle afmetingen in mm! Technische wijzigingen voorbehouden!

Todas las medidas en mm! El fabricante se reserva el derecho de efectuar en este producto los cambios técnicos que considere necesarios!

Wszystkie wymiary w mm! Zastrzegamy sobie prawo do zmian technicznych!

Все размеры даны в мм! Право на технические изменения сохраняется!