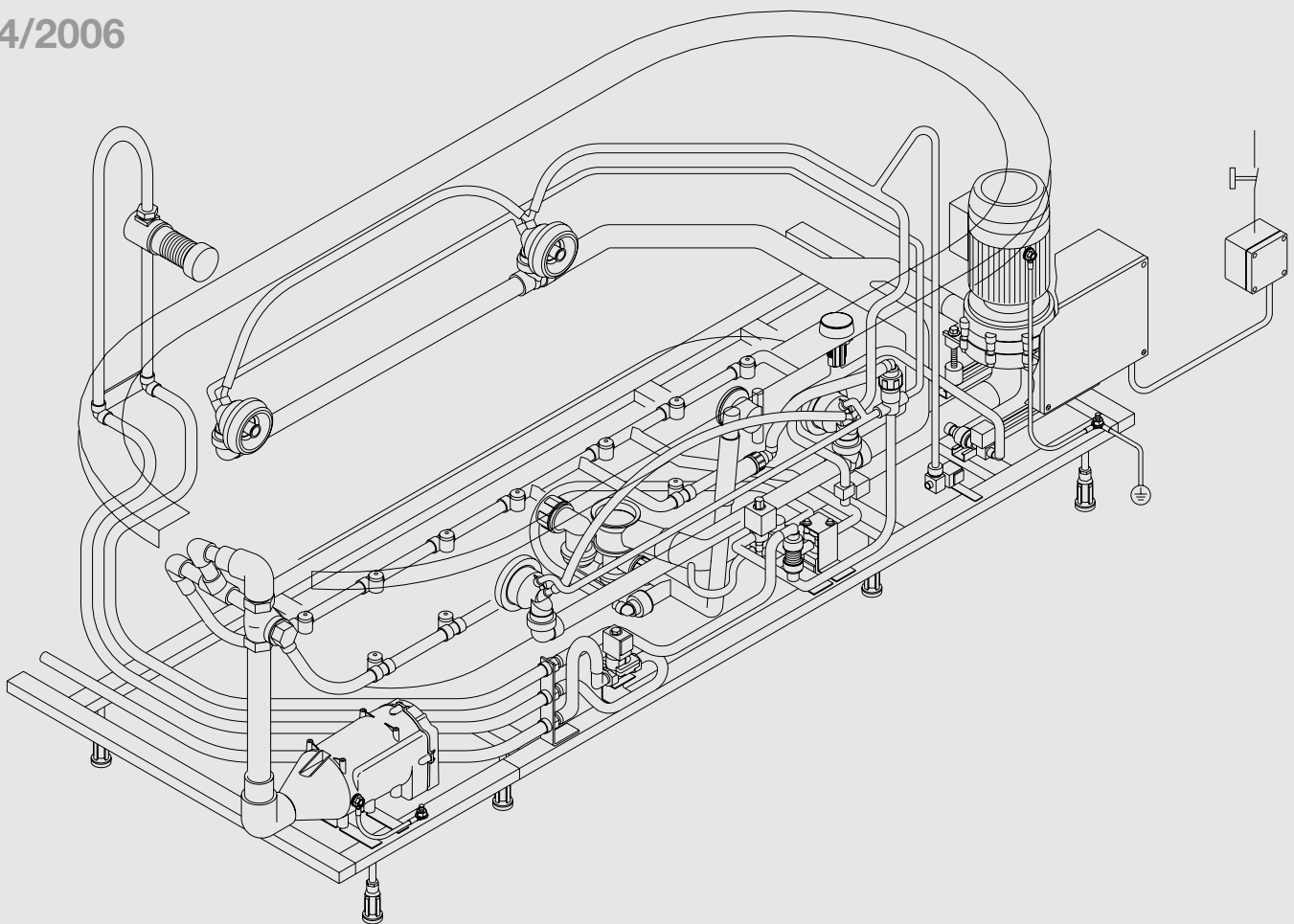


Venturi-Whirlsystem[®] Nova Deluxe plus Air-Injection-System[®] Bedienungsanleitung

VI

4/2006

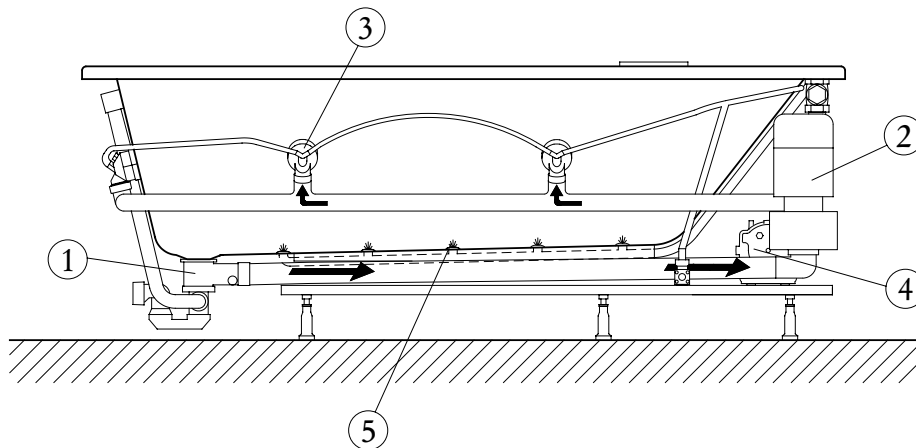


- GB** Instruction for use
Venturi Whirl System Nova Deluxe plus Air-Injection-System
- F** Notice d'utilisation
Systèmes Venturi Nova Deluxe et Air-Injection
- I** Istruzioni per l'uso
Sistema di idromassaggio Venturi Nova Deluxe più Sistema Air-Injection
- NL** Gebruiksaanwijzing
Venturi-Whirlsysteem Nova Deluxe plus Air-Injection-Systeem
- E** Instrucciones para el uso
Sistema Whirl-Venturi Nova Deluxe con Sistema Air-Injection
- PL** Instrukcja obsługi
urządzenia hydromasażu typu Venturi Nova Deluxe wraz z systemem Air-Injection
- RUS** Инструкция по эксплуатации
вентури-системы джакузи Nova Deluxe плюс система Air-Injection

D Hotline: 0800 0185905

Es ist soweit: Das erste Bad in Ihrer HOESCH-Whirlwanne steht bevor! Wir wünschen Ihnen viel Freude an Ihrer neuen Wanne! Ständige Produktionsüberwachung, Forschung und Weiterentwicklung, verbunden mit dem innovativen Design unserer Luxuswannen aus Sanitär-Acryl, gewährleisten, daß Sie sich für ein hochwertiges Qualitätsprodukt entschieden haben. Für ungetrübten Badespaß bitten wir Sie diese Bedienungsanleitung vor dem ersten Bad sorgfältig zu lesen.

Beschreibung



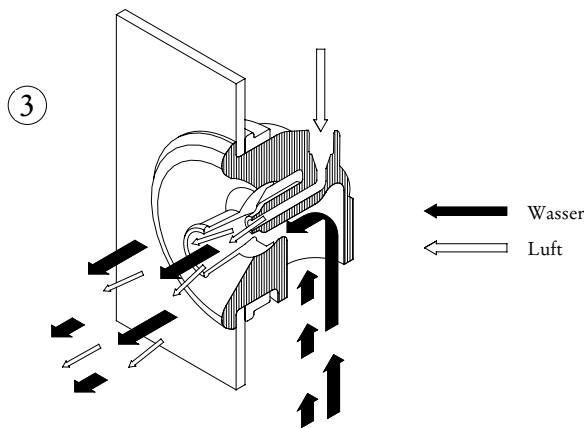
Wie funktioniert das Whirlsystem?

Das Venturi-Whirlsystem bildet einen Kreislauf. Das Ablaufventil ist gleichzeitig Ansaugstutzen ①. Wasser wird an-/abgesogen, durch die Whirlpumpe ② beschleunigt und mit ca. 1 bar Druck durch die Massagedüsen ③ wieder ins Innere der Wanne geleitet.

Die Venturi Massagedüse

Das physikalische Prinzip der Venturi Massagedüsen:

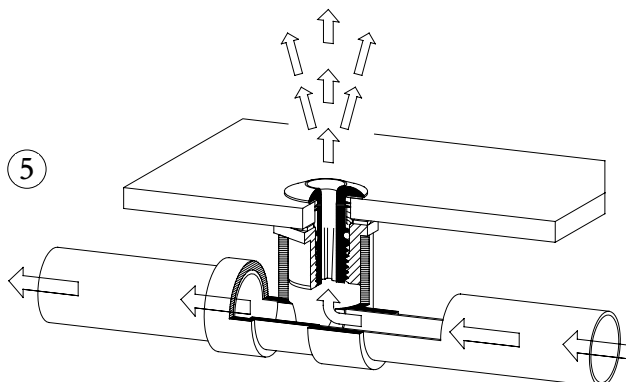
Durch Unterdruck wird die selbsttätige Luftbeimischung des Wassermassagestrahls erreicht. Eine optimale Massageeinwirkung ist gewährleistet!



Wie funktioniert das Air-Injection-System?

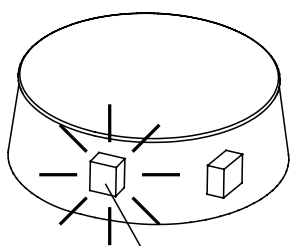
Die angesaugte Luft wird vom Gebläse ④ durch die Luftkanäle unterhalb des Wannenbodens sowie die Air-Injection Düsen ⑤ ins Innere der befüllten Wanne geleitet. Verbindung von Wasser und Luft- eine wohltuende Ganzkörpermassage! Die flach und ergonomisch geformten Luftdüsen behindern weder Sitz- noch Liegepositionen.

Die Air-Injection Düse

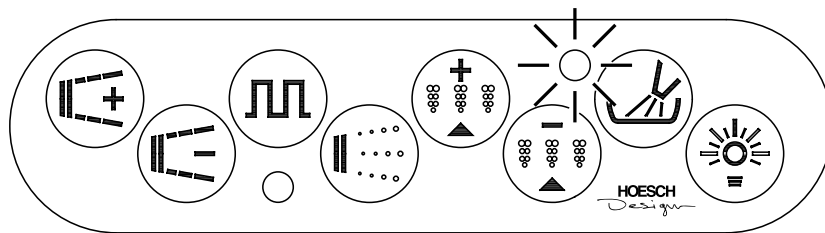


Automatische Vor- und Nachspülung

Vorgegebene Spülabläufe gewährleisten, daß alle Systemkomponenten der Whirlwanne sowohl vor- als auch nachgespült werden. Die Vorspülung setzt beim Befüllen der Wanne vollautomatisch ein, Dauer ca. 5 Minuten, Wasserbedarf 10 bis 13 Liter je nach Wannenmodell. Die Nachspülung beginnt während der Entleerung, vollautomatisch, Dauer ca. 10 Minuten, Wasserbedarf ca. 18 bis 22 Liter je nach Wannenmodell. Erkennbar sind die Spülungen durch Aufleuchten der roten LED am Desinfektionsmittelbehälter. (Bei Sonderzubehör Tastatur: durch Aufleuchten der oberen LED).



LED rot / Spülen



Sonderzubehör: Tastatur

Eine Unterbrechung ist nicht möglich! Abgestimmt auf die zwei verschiedenen Whirlsysteme bedeutet dies: Air-Injection-System: Vorspülung: mittels frischen Füllwasser das durch die Luftkanäle direkt in den Ablauf geleitet wird. Nachspülung: mit Netzwasser, Desinfektionsmittel und anschließender Trocknung durch das Gebläse. Venturi-Whirlsystem NOVA Deluxe: Vorspülung: innerhalb eines Kreislaufes zwischen den Massagedüsen, dem Rohrleitungssystem und der Whirlpumpe, zirkuliert mit Füllwasser und Desinfektionsmittel.

Das Ende des Spülvorgangs ist durch Erlöschen der roten LED am Desinfektionsmittelbehälter bzw. an der oberen LED auf der Tastatur (Sonderzubehör) erkennbar.

Manuelles Spülen

Über die Taste, „Manuelles Spülen“ kann optional ein zusätzlicher Spülvorgang gestartet werden. Die Zwischenspülung ist nur im Ruhezustand bei leerer Wanne möglich. Der vorgegebene Programmablauf läuft autom. ab und bewirkt eine zusätzliche, gründliche System-Reinigung mit Klarspülung und Trocknung.

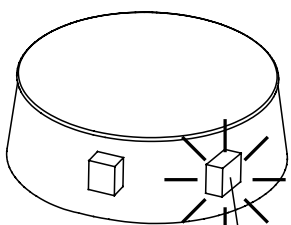
Das Spülen kann durch erneuten Tastendruck beendet werden.

Trockenlaufschutz

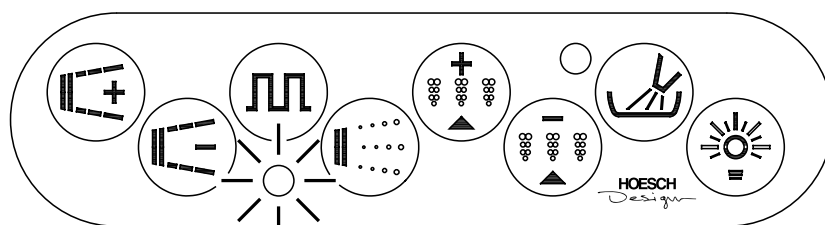
Zur Sicherheit ist ein sog. Trockenlaufschutz integriert. Dieser verhindert, daß das Whirlsystem bei leerer Wanne oder zu geringem Wasserstand in Betrieb genommen werden kann.

Betriebsbereitschaft

Mit Erreichen der Mindestfüllhöhe ist die Whirlwanne betriebsbereit. Die Betriebsbereitschaft/Standby der Whirlwanne wird angezeigt durch eine grüne LED am Desinfektionsmittelbehälter. (Bei Sonderzubehör Tastatur: durch Aufleuchten der unteren LED auf der Tastatur).



LED grün / Standby



Sonderzubehör: Tastatur

Bitte lesen Sie vor der Inbetriebnahme auch die separate „Bedienungsanweisung WHIRL-COMMANDER“ durch.

Bedienung/Benutzung

Allgemeines

Whirlbäder kann in der Regel jeder, dessen Herz-, Kreislauf- und Nervensystem den normalen Alltagsbeanspruchungen gewachsen ist. Falls Zweifel bestehen, den Rat eines Arztes einholen.

Bei Erkältungs-, Infektionskrankheiten, Geschwüren, eiternden Wunden sowie Entzündungen bis zu deren vollständiger Ausheilung auf das Whirlbad verzichten. Ebenso nach Alkoholgenuss und unmittelbar nach dem Essen.

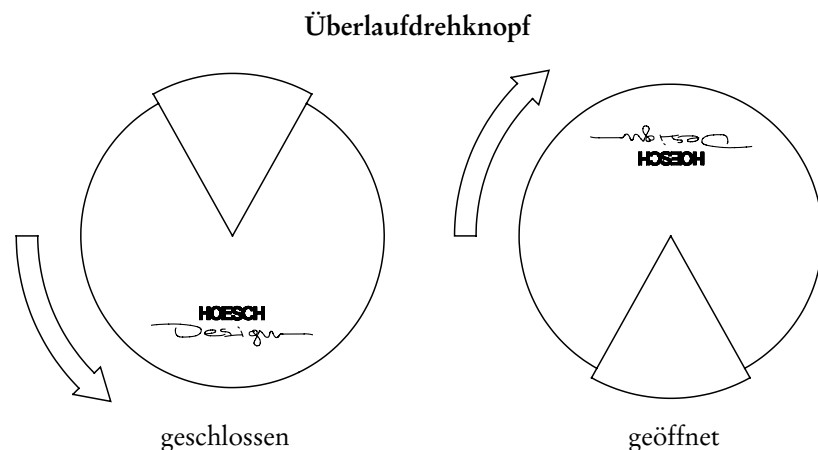
Wassertemperatur und Dauer des Bades ganz nach Wohlbefinden steuern. Faustregel: Je höher die Temperatur, desto kürzer die Badezeit. Bei einer maximalen Temperatur von 38°C sollte aus ärztlicher Sicht das Whirlbad nicht länger als 10 Minuten dauern. Bei 36°C 20 Minuten nicht überschreiten.

Für eine optimale Wirkung des Whirlbades ist es ratsam, anschließend eine 20minütige Nachruhe ohne körperliche Anstrengung einzulegen; falls möglich, an der frischen Luft.

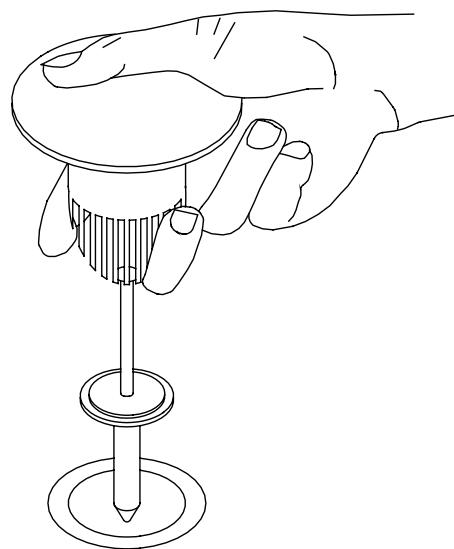
Ab-/Überlaufarmatur

Zum Schutz vor Verschmutzung der Whirlpumpe ist ein Sieb in den Ablauf integriert. Beim Einsetzen des Ablaufventils darauf achten, daß der untere konische Stift genau mittig in die vorgesehene Bohrung eingeführt wird.

Anhand des Schriftzugs auf dem Überlaufdrehknopf ist erkennbar, ob der Ablauf geöffnet oder geschlossen ist.

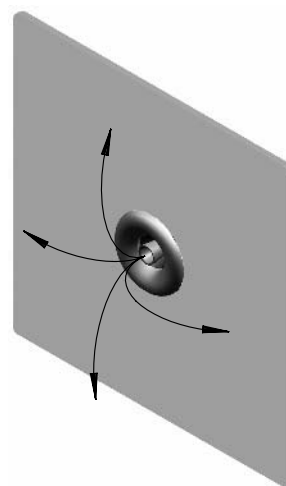


Ablaufventil



DüsenEinstellung

Der Massagestrahl der Whirldüsen kann vom Mittelpunkt gesehen in jede Richtung um ca. 15° verstellt werden. So können Sie die für Sie optimale Einstellung per Hand selbst bestimmen.

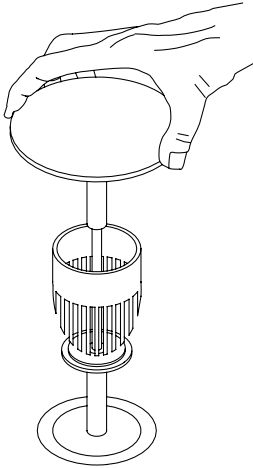


Badezusätze

Wichtig: Grundsätzlich keine schäumenden, für Whirlwannen geeignete Badezusätze (z.B. Hoesch-Duftessenzen Art.-Nr. 6880 00-6883 00) verwenden! Wir empfehlen insbesondere die Hoesch-Schaumbäder in 4 Duftnoten (Art.-Nr. 68863-68866). Diese wurden speziell für Hoesch-Whirlwannen entwickelt. Keinesfalls ölhaltige Mittel einsetzen!

Reinigung/Wartung

Ablaufventil



Wichtig:

Das integrierte Sieb im Ablaufventil ist regelmäßig zu säubern.

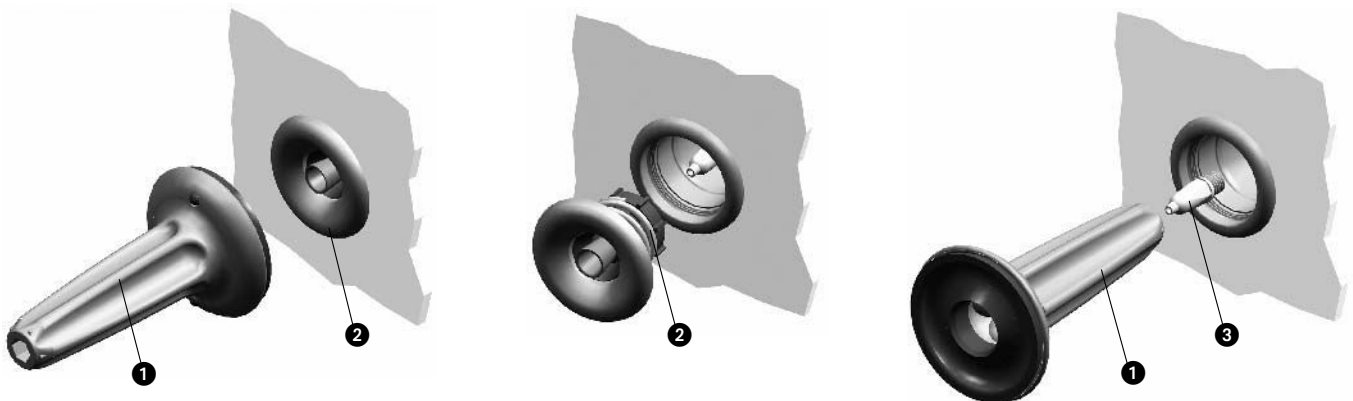
Ein verstopftes Sieb beeinträchtigt die Ansaugung der Whirlpumpe und somit die Leistung. Funktionsstörungen sind die Folge!

Venturi-Düseneinsätze

Eine Demontage und Reinigung der Düsen ist erforderlich, sobald bei laufendem Spülprogramm Wasser aus der Düse „spritzt“. Austretende Wassertröpfchen während des Spülprogramms, (bedingt durch leichtgängige Konzeption der Innenteile) sind ganz normal und nicht zu vermeiden.

Zur kompletten Demontage des Düseneinsatzes (2) den Düsenschlüssel (1) mit der Reibfläche auf den Abdeckring bringen. Mittels Druck und Drehung gegen den Uhrzeigersinn (Linksdrehung) ist der komplette Düseneinsatz (2) heraus-schraubbar.

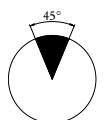
Mit der schmalen Seite des Düsenschlüssels (1) ist der Venturieinsatz/Injektor (3) aus dem Düsengehäuse zu lösen. Nach der Demontage des Düseneinsatzes prüfen, ob abgelagerte Fremdpartikel oder Kalkablagerungen Ursache für mangelhafte Abdichtung sind. Verkalkte Teile können mit einem sauren, kalklösenden Mittel (z.B. verdünntem Branntweinessig) gereinigt werden.



- | | |
|---|-------------------------------------|
| ① Düsenschlüssel | HOESCH Art.-Nr. 117 520 |
| ② Abdeckring mit Düseneinsatz | HOESCH Art.-Nr. 117 502 ... (Farbe) |
| ③ Venturieinsatz/Injektor mit Dichtring | HOESCH Art.-Nr. 117 508 |

Beim Zusammenbau auf den richtigen Sitz der Teile zueinander achten.

Bei der Montage des Venturieinsatzes/Injektors (3) auf Sitz der Dichtung achten. Injektorgewinde mit Silikonfett bestreichen; Venturieinsatz/Injektor von Hand bis zum Anschlag einschrauben, danach Düsenschlüssel ansetzen und Venturieinsatz/Injektor um ca. 45° anziehen! Düseneinsatz (2) feingefühlig im Innengewinde des Düsengehäuses ansetzen. Bis zum Anschlag eindrehen und fest anziehen.



Ersatz für beschädigte Teile kann nur unter Angabe der oben aufgeführten Art.-Nr. bestellt werden.

Hygiene, Desinfektion

Die hervorragende Hygiene der Wanne mit allen Systemkomponenten ist gewährleistet durch:

- Selbstentleerung der System-Komponenten und Luftkanäle durch Anordnung mit Gefälle.
- Automatische Vor- und Nachspülung mit Möglichkeit der Desinfektionsmittelzugabe.

Verwenden Sie ausschließlich das spezielle Hoesch-Desinfektionsmittel (500 ml Dosierflasche Art.-Nr. 6923). Es wirkt mikrobiologisch gegen Pilze, Algen und Bakterien, ist tensidfrei und in der angegebenen Konzentration ökologisch unbedenklich. Es wirkt nicht aggressiv auf die eingesetzten Werkstoffe. Eine Schädigung der Acrylwannenoberfläche bei Kontakt mit diesem Mittel ist ausgeschlossen.

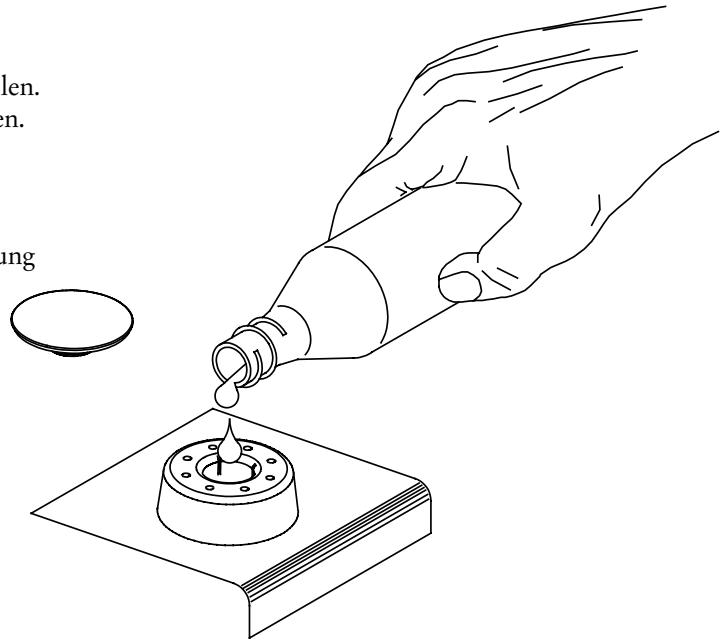
Für Schäden und Gefahren, verursacht durch andere, nicht für diesen Einsatzzweck geeignete Mittel, kann keine Haftung übernommen werden!

Zugabe des Desinfektionsmittels:

Abdeckkappe abnehmen und Mittel langsam mittig einfüllen.
Eine Füllung (ca. 50 ml) ist ausreichend für zwei Spülungen.

Wir empfehlen eine Desinfektionsmittelzugabe:

- vor dem ersten Bad
- mindestens vor jedem 10. Bad bei regelmäßiger Benutzung
- nach längeren Zeiten der Nichtbenutzung
- bei stärkerer Verschmutzung

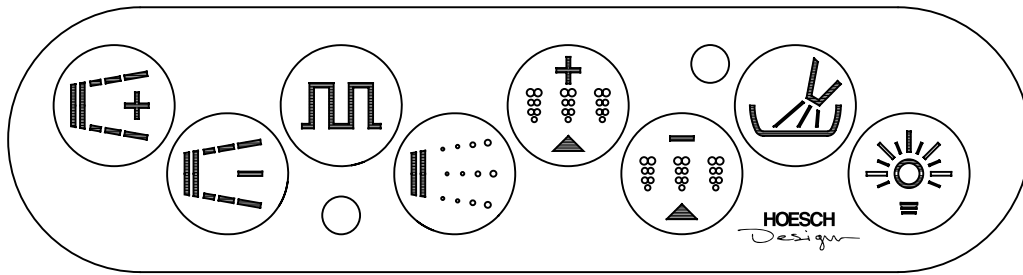


Pflege

Nach dem Baden Wannenoberfläche mit Wasser abspülen und mit einem feuchten Tuch nachwischen. **Keine Scheuermittel verwenden!** Für gelegentliche Grundreinigungen ein paar Spritzer Reinigungsmittel (z.B. Hoesch-Cleaner, Art.-Nr. 6999 00), auf die Oberfläche geben, mit einem trockenem weichen Tuch nachreiben. Stärkere Verschmutzungen mit warmen Wasser und flüssigem milden Reinigungsmittel oder einer Seifenlauge beseitigen. Kalkablagerungen mit Branntweinessig und Wasser wegwischen (Armaturen aussparen!). Bei Einsatz von Abfluß-Reinigern die Gebrauchsanweisung beachten! Leichte Kratzer oder aufgeraute Stellen bei **glänzender** Oberfläche mit dem Hoesch Sanicryl-Pflegeset (Art.-Nr. 6991 00) entfernen. Tiefe Kratzspuren und Brandflecken auf **glänzenden oder matten** Oberflächen mit feinem Sandpapier (Nr. 500) oder Metallradierer aus feiner Stahlwolle vorsichtig, großflächig in eine Richtung schleifend, beseitigen. Nur bei **glänzender** Oberfläche mit Spezialpoliercreme nachbehandeln.

Sonderzubehör

Tastatur



Taste drücken = Whirlbetrieb EIN (höchste Stärke)
Taste drücken = Whirlbetrieb AUS
dauernder Tastendruck = Whirlbetrieb wird stärker



dauernder Tastendruck = Whirlbetrieb wird schwächer



Taste drücken = Schaltet Intervall bei Whirlbetrieb EIN/AUS



Taste drücken = Schaltet Luftbeimischung bei Whirlbetrieb EIN/AUS



Taste drücken = Schaltet Air-Injection EIN/AUS
dauernder Tastendruck = Air-Injektion wird stärker



dauernder Tastendruck = Air-Injection wird schwächer



Taste drücken = Schaltet Spülung manuell EIN/AUS
Eine Zwischenspülung ist möglich: wenn a) die Wanne leer ist und b) automatische Spülvorgänge nicht laufen. (Keine der beiden LED's leuchten) Ein Abschalten der Zwischenspülung ist nicht erforderlich, da sie einem vorgegebenen Programmablauf folgt und danach selbstständig abschaltet.

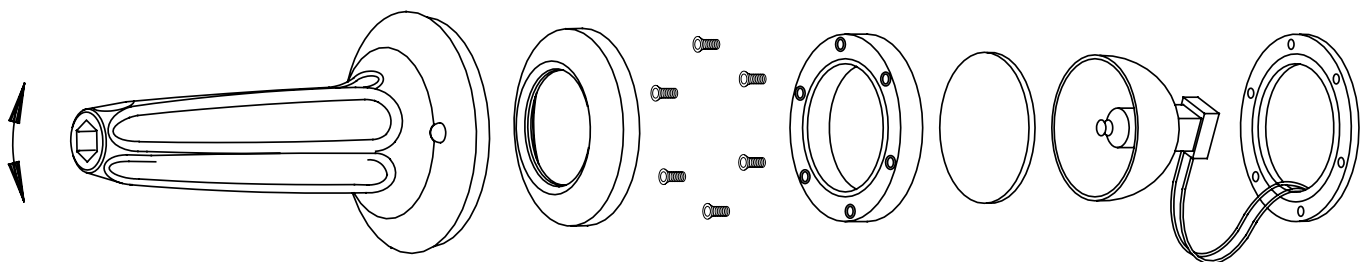


Taste drücken = Schaltet Licht EIN/AUS (Funktion nur bei Sonderzubehör Scheinwerfer)

Folgende Funktionen sind über Tastatur nicht zu bedienen:

1. Intervall Luftsprudel
2. Solltemperatur Heizung
3. Uhr stellen
4. Alles Aus
5. Info

Unterwasserscheinwerfer Nova



(Wechsel von der Wannenninnenseite)

Der Wechsel der eingebauten Halogenlampe darf nur von einer konzessionierten Elektro-Fachkraft durchgeführt werden.

Was ist zu tun, wenn ...

der Massagestrahl und Air-Injection nicht eingeschaltet werden können?

- Prüfen Sie, ob genügend Wasser in der Wanne ist.
(Leuchtet die grüne LED am Desinfektionsmittelbehälter? Bei Sonderzubehör Tastatur, der untere rote Punkt?)
- Prüfen Sie, ob die Stromzufuhr unterbrochen wurde. (Hauptschalter, Sicherung, FI-Schutzschalter prüfen)
- Schalten Sie für ca. drei Minuten die Sicherung ab und versuchen Sie anschließend erneut einen Start.
- Blinken beide LED's → Safety Control → Elektrofachmann oder
→ Kundendienst informieren.

der Massagestrahl merklich schwächer wird?

- Säubern Sie das Ablaufventil!
- Reinigen Sie die Massagedüsen!

sich während dem Whirlbaden Schaum bildet?

- Sofort Whirlbetrieb und Air-Injection abschalten! Wasser ablassen und eine gründliche Spülung durchführen.
- Achten Sie grundsätzlich darauf nur geeignete (**keine schäumenden, ölhaltigen**) Badezusätze zu verwenden!

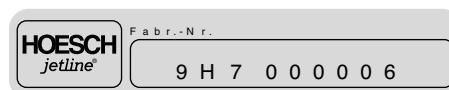
Sie die Whirlwanne nicht benutzen oder abwesend sind (z.B. Urlaub)?

- Grundsätzlich sind keine besonderen Maßnahmen erforderlich.
Wie bei allen elektrischen Geräten, ist jedoch eine Abschaltung mittels Hauptschalter vom Stromnetz empfehlenswert.

Vorbereitung für einen Anruf beim HOESCH-Kundendienst

Wenn Ihre Selbsthilfe zur Behebung einer Störung nicht erfolgreich war, halten Sie folgende Informationen bevor Sie anrufen bereit, damit der Kundendienst schnellstmöglich eine Lösung anbieten kann:

- Name des Produktes/Modellbezeichnung
- Artikel-Nr. des Produktes
- Fabr./Serien-Nummer des Produktes (befindet sich auf der Garantiekarte und an der Steuerung oder am Gerät)
- Kaufdatum
- Symptome, unter denen das Problem auftritt
- Eventuell angezeigte Fehlermeldungen
(Blinkcode siehe LED's)



Art.-Nr. 117 430 PD 4/2006 - Alle Maßangaben in mm! Technische Änderungen vorbehalten!
All dimensions in mm! Subject to technical alterations!
Toutes Dimensions en mm! Sous réserve de modifications techniques!
Tutte Dimensioni in mm! Salvo modifiche tecniche!
Alle afmetingen in mm! Technische wijzigingen voorbehouden!
Todas las medidas en mm! El fabricante se reserva el derecho de efectuar en este producto los cambios técnicos que considere necesarios!
Wszystkie wymiary w mm! Zastrzegamy sobie prawo do zmian technicznych!
Все размеры даны в мм! Право на технические изменения сохраняется!

HOESCH
Design

HOESCH Design GmbH · Postfach 10 04 24 · D-52304 Düren
Telefon: +49 2422 54-0 · Telefax: +49 2422 6793 · Hotline: ☎ 0800-0185905
www.hoesch-design.com · info@hoesch.de