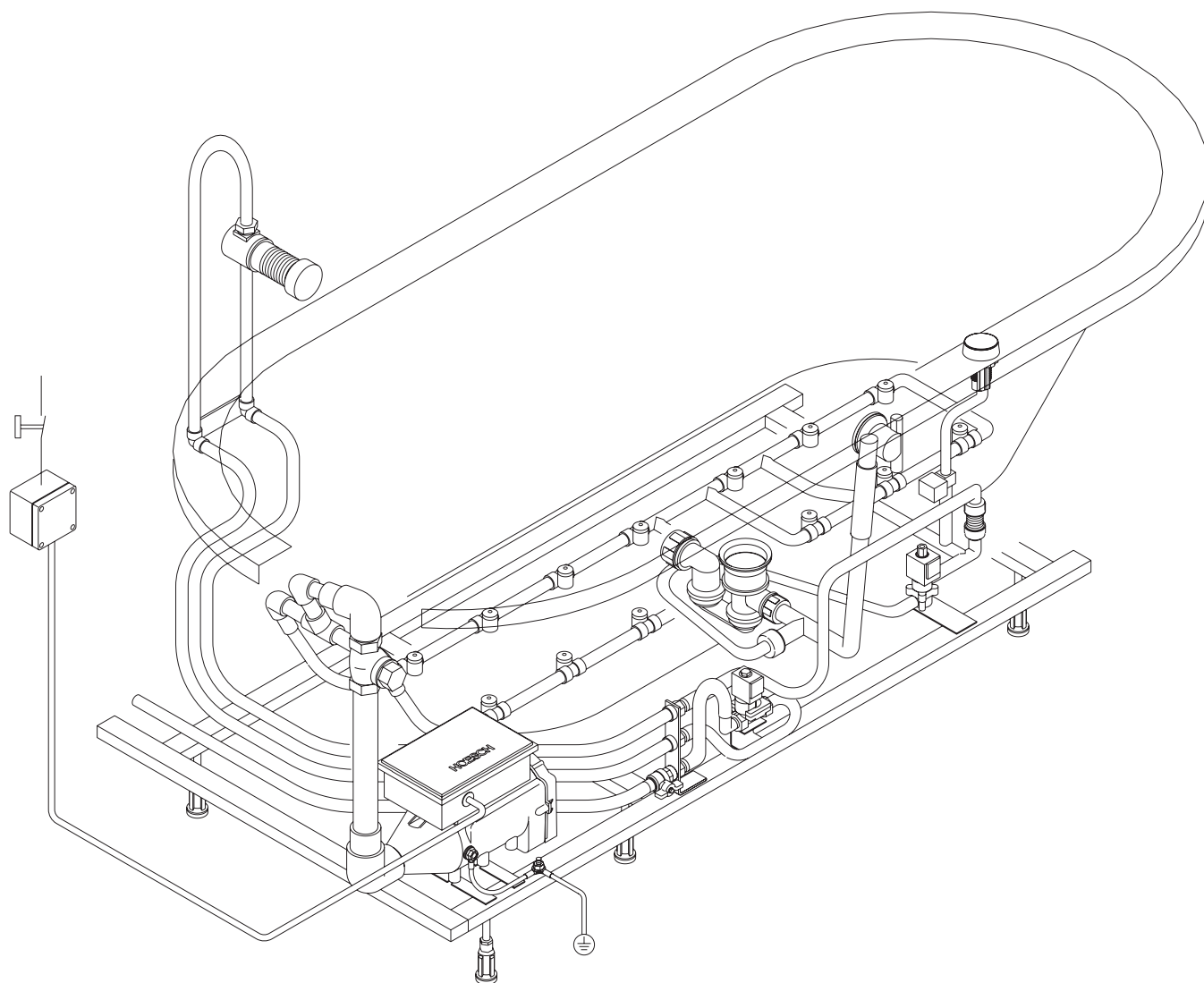


Bedienungsanleitung Air-Injection-System.

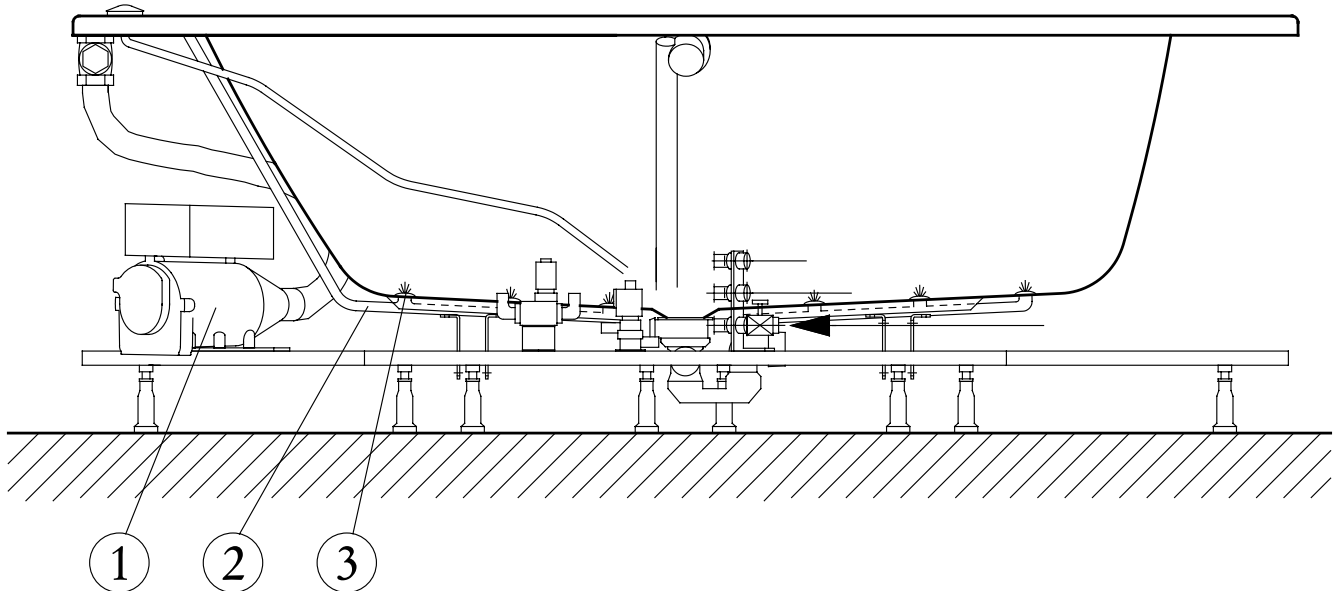


D Hotline: 0800-0185905



Es ist soweit: Das erste Bad in Ihrer HOESCH-Whirlwanne steht bevor! Wir wünschen Ihnen viel Freude an Ihrer neuen Wanne! Ständige Produktionsüberwachung, Forschung und Weiterentwicklung, verbunden mit dem innovativen Design unserer Luxuswannen aus Sanitär-Acryl, gewährleisten, daß Sie sich für ein hochwertiges Qualitätsprodukt entschieden haben. Für ungetrübten Badespaß bitten wir Sie diese Bedienungsanleitung vor dem ersten Bad sorgfältig zu lesen.

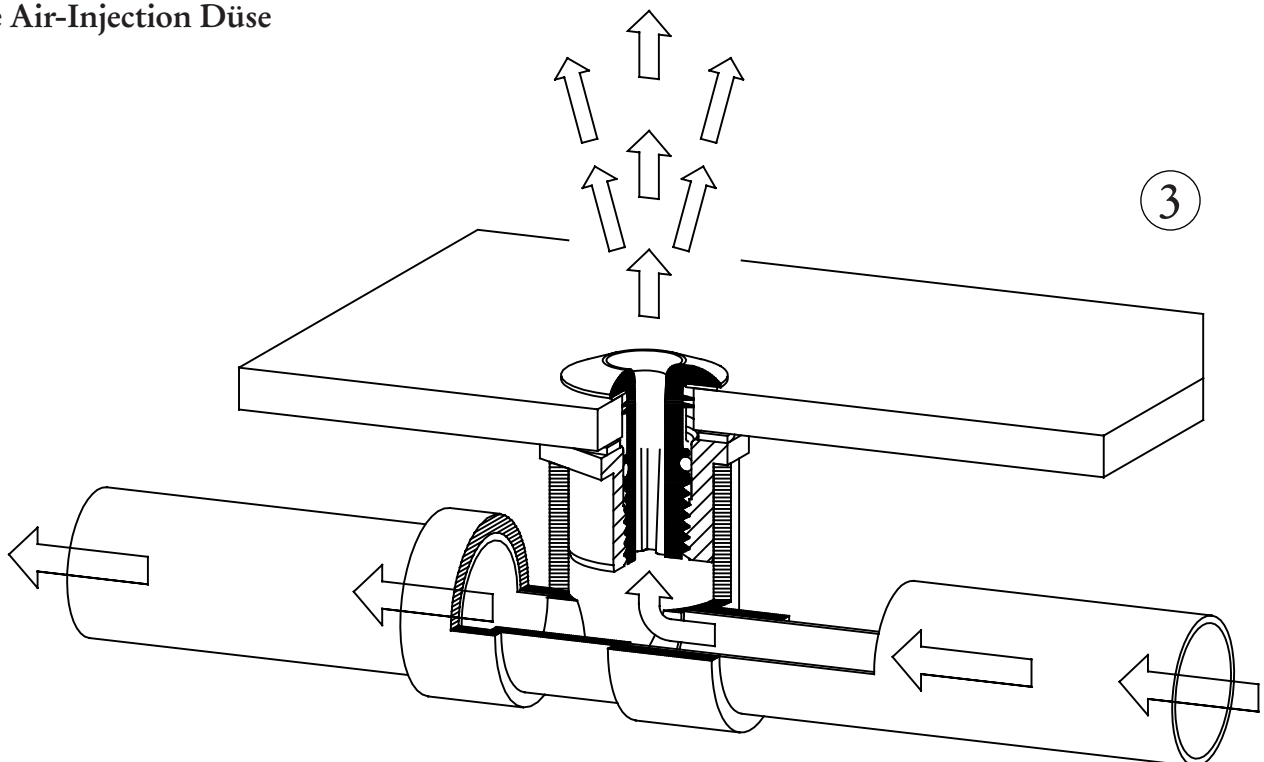
Beschreibung



Wie funktioniert das Air-Injection-System?

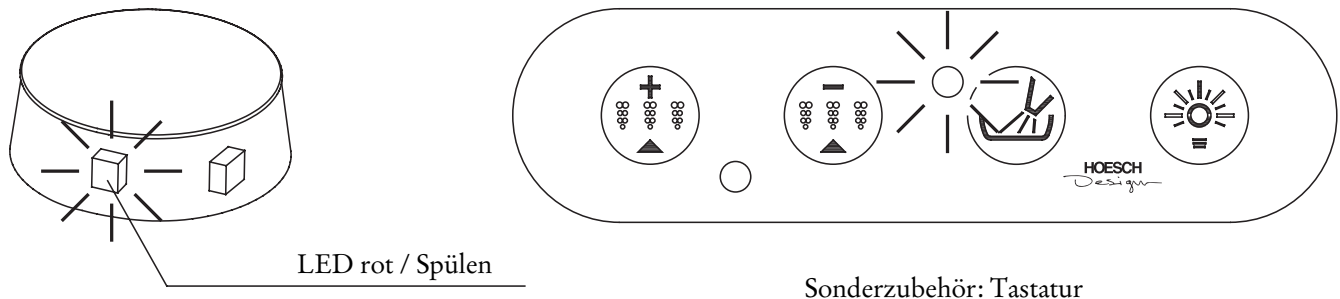
Die angesaugte Luft wird vom Gebläse ① durch die Luftkanäle ② unterhalb des Wannenbodens sowie die Air-Injection Düsen ③ ins Innere der befüllten Wanne geleitet. Verbindung von Wasser und Luft- eine wohltuende Ganzkörpermassage! Die flach und ergonomisch geformten Luftdüsen behindern weder Sitz- noch Liegepositionen.

Die Air-Injection Düse



Automatische Vor- und Nachspülung

Vorgegebene Spülabläufe gewährleisten, daß alle Systemkomponenten der Whirlwanne sowohl vor- als auch nachgespült werden. Die Vorspülung setzt beim Befüllen der Wanne vollautomatisch ein, Dauer ca. 5 Minuten, Wasserbedarf 10 bis 13 Liter je nach Wannenmodell. Die Nachspülung beginnt während der Entleerung, vollautomatisch, Dauer ca. 10 Minuten, Wasserbedarf ca. 18 bis 22 Liter je nach Wannenmodell. Erkennbar sind die Spülungen durch Aufleuchten der roten LED am Desinfektionsmittelbehälter. (Bei Sonderzubehör Tastatur: durch Aufleuchten der oberen LED).



Eine Unterbrechung ist nicht möglich! Abgestimmt auf die zwei verschiedenen Whirlsysteme bedeutet dies: Air-Injection-System: Vorspülung: mittels frischen Füllwasser das durch die Luftkanäle direkt in den Ablauf geleitet wird. Nachspülung: mit Netzwasser, Desinfektionsmittel und anschließender Trocknung durch das Gebläse.

Das Ende des Spülvorgangs ist durch Erlöschen der roten LED am Desinfektionsmittelbehälter bzw. an der oberen LED auf der Tastatur (Sonderzubehör) erkennbar.

Manuelles Spülen

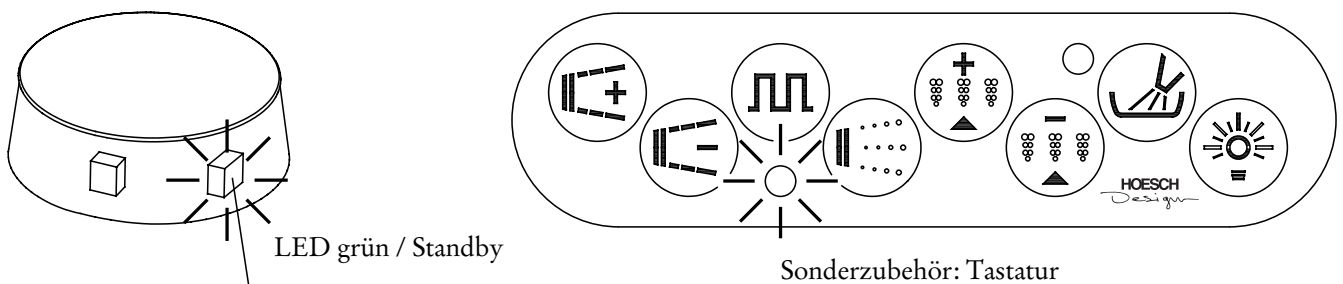
Über die Taste, „Manuelles Spülen“ kann optional ein zusätzlicher Spülvorgang gestartet werden. Die Zwischenspülung ist nur im Ruhezustand bei leerer Wanne möglich. Der vorgegebene Programmablauf läuft autom. ab und bewirkt eine zusätzliche, gründliche System-Reinigung mit Klarspülung und Trocknung. Das Spülen kann durch erneuten Tastendruck beendet werden.

Trockenlaufschutz

Zur Sicherheit ist ein sog. Trockenlaufschutz integriert. Dieser verhindert, daß das Whirlsystem bei leerer Wanne oder zu geringem Wasserstand in Betrieb genommen werden kann.

Betriebsbereitschaft

Mit Erreichen der Mindestfüllhöhe ist die Whirlwanne betriebsbereit. Die Betriebsbereitschaft/Standby der Whirlwanne wird angezeigt durch eine grüne LED am Desinfektionsmittelbehälter. (Bei Sonderzubehör Tastatur: durch Aufleuchten der unteren LED auf der Tastatur).



Bitte lesen Sie vor der Inbetriebnahme auch die separate „Bedienungsanweisung WHIRL-COMMANDER“ durch.

Bedienung/Benutzung

Allgemeines

Whirlbaden kann in der Regel jeder, dessen Herz-, Kreislauf- und Nervensystem den normalen Alltagsbeanspruchungen gewachsen ist. Falls Zweifel bestehen, den Rat eines Arztes einholen.

Bei Erkältungs-, Infektionskrankheiten, Geschwüren, eiternden Wunden sowie Entzündungen bis zu deren vollständiger Ausheilung auf das Whirlbad verzichten. Ebenso nach Alkoholgenuß und unmittelbar nach dem Essen.

Wassertemperatur und Dauer des Bades ganz nach Wohlbefinden steuern. Faustregel: Je höher die Temperatur, desto kürzer die Badezeit. Bei einer maximalen Temperatur von 38°C sollte aus ärztlicher Sicht das Whirlbad nicht länger als 10 Minuten dauern. Bei 36°C 20 Minuten nicht überschreiten.

Für eine optimale Wirkung des Whirlbades ist es ratsam, anschließend eine 20minütige Nachruhe ohne körperliche Anstrengung einzulegen; falls möglich, an der frischen Luft.

Badezusätze

Wichtig: Grundsätzlich keine schäumenden, für Whirlwannen geeignete Badezusätze (z.B. Hoesch-Duftessenzen Art.-Nr. 6880 00-6883 00) verwenden! Wir empfehlen insbesondere die Hoesch-Schaumbäder in 4 Duftnoten (Art.-Nr. 68863-68866). Diese wurden speziell für Hoesch-Whirlwannen entwickelt. Keinesfalls ölhaltige Mittel einsetzen!

Reinigung

Hygiene, Desinfektion

Die hervorragende Hygiene der Wanne mit allen Systemkomponenten ist gewährleistet durch:

- Selbstentleerung der Luftkanäle durch Anordnung mit Gefälle.
- Automatische Vor- und Nachspülung mit Möglichkeit der Desinfektionsmittelzugabe.

Verwenden Sie ausschließlich das spezielle Hoesch-Desinfektionsmittel (500 ml Dosierflasche Art.-Nr. 6923). Es wirkt mikrobiologisch gegen Pilze, Algen und Bakterien, ist tensidfrei und in der angegebenen Konzentration ökologisch unbedenklich. Es wirkt nicht aggressiv auf die eingesetzten Werkstoffe. Eine Schädigung der Acrylwannenoberfläche bei Kontakt mit diesem Mittel ist ausgeschlossen.

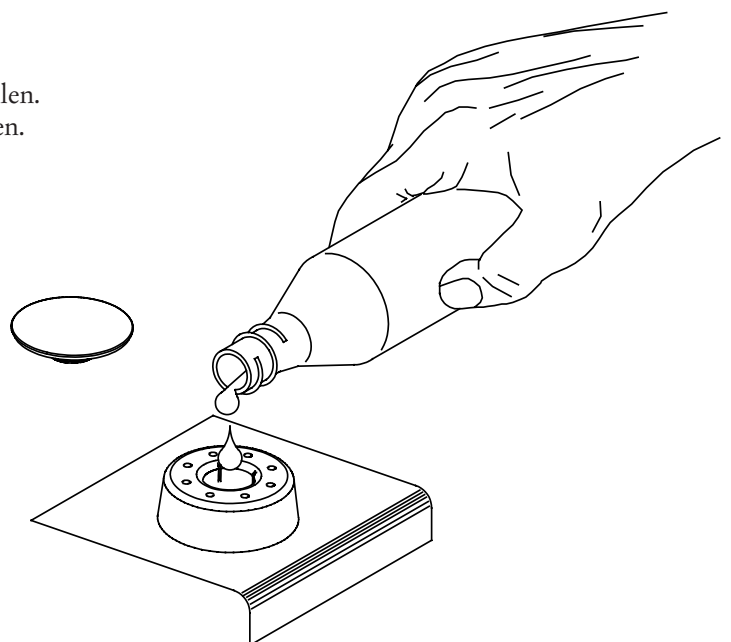
Für Schäden und Gefahren, verursacht durch andere, nicht für diesen Einsatzzweck geeignete Mittel, kann keine Haftung übernommen werden!

Zugabe des Desinfektionsmittels:

Abdeckkappe abnehmen und Mittel langsam mittig einfüllen. Eine Füllung (ca. 50 ml) ist ausreichend für zwei Spülungen.

Wir empfehlen eine Desinfektionsmittelzugabe:

- vor dem ersten Bad
- mindestens vor jedem 10. Bad bei regelmäßiger Benutzung
- nach längeren Zeiten der Nichtbenutzung
- bei stärkerer Verschmutzung

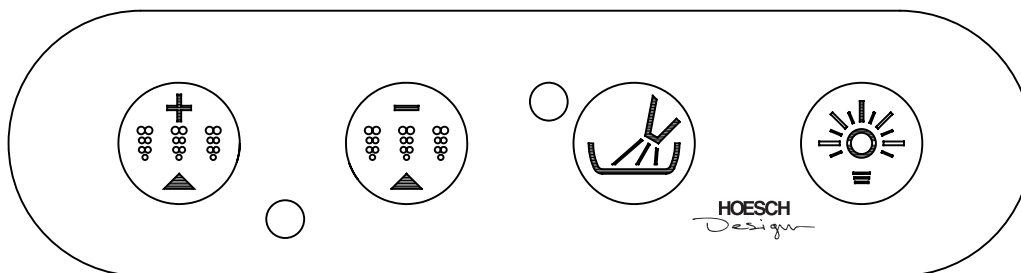


Pflege

Nach dem Baden Wannenoberfläche mit Wasser abspülen und mit einem feuchten Tuch nachwischen. **Keine Scheuermittel verwenden!** Für gelegentliche Grundreinigungen ein paar Spritzer Reinigungsmittel (z.B. Hoesch-Cleaner, Art.-Nr. 6999 00), auf die Oberfläche geben, mit einem trockenem weichen Tuch nachreiben. Stärkere Verschmutzungen mit warmen Wasser und flüssigem milden Reinigungsmittel oder einer Seifenlauge beseitigen. Kalkablagerungen mit Branntweinessig und Wasser wegwischen (Armaturen aussparen!). Bei Einsatz von Abfluß-Reinigern die Gebrauchsanweisung beachten! Leichte Kratzer oder aufgeraute Stellen bei **glänzender** Oberfläche mit dem Hoesch Sanicryl-Pflegeset (Art.-Nr. 6991 00) entfernen. Tiefe Kratzspuren und Brandflecken auf **glänzenden oder matten** Oberflächen mit feinem Sandpapier (Nr. 500) oder Metallradierer aus feiner Stahlwolle vorsichtig, großflächig in eine Richtung schleifend, beseitigen. Nur bei **glänzender** Oberfläche mit Spezialpoliercreme nachbehandeln.

Sonderzubehör

Tastatur



Taste drücken = Schaltet Air-Injection EIN/AUS
dauernder Tastendruck = Air-Injektion wird stärker



dauernder Tastendruck = Air-Injection wird schwächer

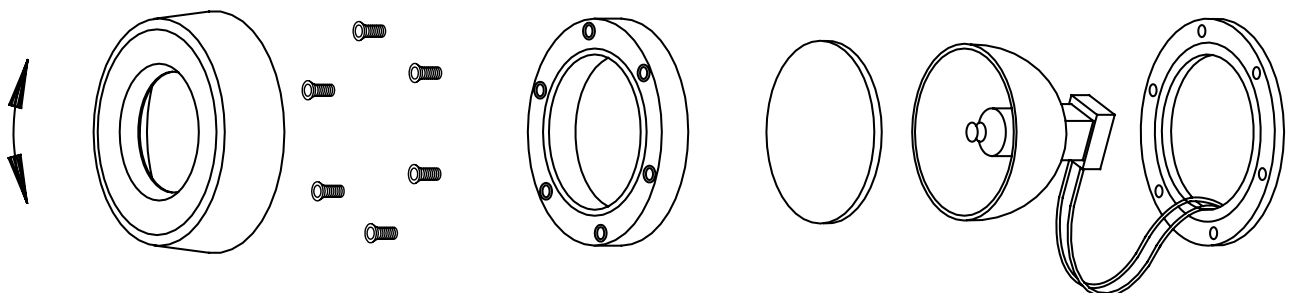


Taste drücken = Schaltet Spülung manuell EIN/AUS
Eine Zwischenspülung ist möglich: wenn a) die Wanne leer ist und b) automatische Spülvorgänge nicht laufen. (Keine der beiden LED's leuchten) Ein Abschalten der Zwischenspülung ist nicht erforderlich, da sie einem vorgegebenen Programmablauf folgt und danach selbstständig abschaltet.



Taste drücken = Schaltet Licht EIN/AUS (Funktion nur bei Sonderzubehör Scheinwerfer)

Unterwasserscheinwerfer



(Wechsel von der Wanneninnenseite)

Der Wechsel der eingebauten Halogenlampe darf nur von einer konzessionierten Elektro-Fachkraft durchgeführt werden.

Was ist zu tun, wenn ...

das Air-Injection nicht eingeschaltet werden kann?

- Prüfen Sie, ob genügend Wasser in der Wanne ist.
(Leuchtet die grüne LED am Desinfektionsmittelbehälter? Bei Sonderzubehör Tastatur, der untere rote Punkt?)
- Prüfen Sie, ob die Stromzufuhr unterbrochen wurde. (Hauptschalter, Sicherung, FI-Schutzschalter prüfen)
- Schalten Sie für ca. drei Minuten die Sicherung ab und versuchen Sie anschließend erneut einen Start.
- Blinken beide LED's → Safety Control → Elektrofachmann oder
→ Kundendienst informieren

sich während dem Whirlbaden Schaum bildet?

- Sofort Air-Injection abschalten! Wasser ablassen und eine gründliche Spülung durchführen.
- Achten Sie grundsätzlich darauf nur geeignete (**keine schäumenden, ölhaltigen**) Badezusätze zu verwenden!

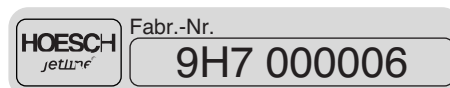
Sie die Whirlwanne nicht benutzen oder abwesend sind (z.B. Urlaub)?

- Grundsätzlich sind keine besonderen Maßnahmen erforderlich.
Wie bei allen elektrischen Geräten, ist jedoch eine Abschaltung mittels Hauptschalter vom Stromnetz empfehlenswert.

Vorbereitung für einen Anruf beim HOESCH-Kundendienst

Wenn Ihre Selbsthilfe zur Behebung einer Störung nicht erfolgreich war, halten Sie folgende Informationen bevor Sie anrufen bereit, damit der Kundendienst schnellstmöglich eine Lösung anbieten kann:

- Name des Produktes/Modellbezeichnung
- Artikel-Nr. des Produktes
- Fabr./Serien-Nummer des Produktes (befindet sich auf der Garantiekarte und an der Steuerung oder am Gerät)
- Kaufdatum
- Symptome, unter denen das Problem auftritt
- Eventuell angezeigte Fehlermeldungen
(Blinkcode siehe LED's)



HOESCH

Baden, duschen, fit sein.

Hoesch GmbH & Co. KG
Postfach 10 04 24, D-52304 Düren
Tel. (0 24 22) 54-0, Fax (0 24 22) 67 93
Internet: www.hoesch.de

Alle Maßangaben in mm! Technische Änderungen vorbehalten!
All dimensions in mm! Subject to technical alterations!
Toutes Dimensions en mm! Sous réserve de modifications techniques!
Tutte Dimensoni in mm! Salvo modifiche tecniche!
Alle afmetingen in mm! Technische wijzigingen voorbehouden!
Todas las medidas en mm! El fabricante se reserva el derecho de efectuar en este producto los cambios técnicos que considere necesarios!
Wszystkie wymiary w mm! Zastrzegamy sobie prawo do zmian technicznych!
Все размеры даны в мм! Право на технические изменения сохраняется!