

DE/FR/NL

20  
20

# water & light


*feels so good*


**HOESCH**


**TECHNICAL BOOK**


BATHING  
WHIRLING  
SHOWERING  
STEAMING


## LEGENDE / LÉGENDES / LEGENDA


- 

**Lichtsystem, siehe Seite 110**  
Système d'éclairage, voir page 110  
Lichtstysteem, zie pagina 110
- 

**Soundsystem, siehe Seite 111**  
Système audio, voir page 111  
Soundstysteem, zie pagina 111
- 

**Mineralguss SOLIQUE, siehe Seite 15**  
Fonte minérale SOLIQUE, voir page 15  
Gegoten mineraalsteen SOLIQUE, zie pagina 15
- 

**Glasverkleidung, siehe Seite 112-113**  
Habillage en verre, voir page 112-113  
Glazen ommanteling, zie pagina 112-113
- 

**Spezial-Untergestell, siehe Seite 114**  
Soubassement special, voir page 114  
Special onderstel, zie pagina 114
- 

**Produkt für barrierefreie Bäder**  
Produit pour des salles de bain sans barrières  
Product voor barrièrevrije badkamers

- 

**Air-Inject-Düsen seriell**  
Buses d'air de série  
Air-Inject-jets Standaard
- 

**Rückendüsen seriell/optional**  
Buses de massage dorsales de série/en option  
Rugsproeiërs Standaard/optioneel
- 

**Fußdüsen seriell/optional**  
Buses de massage plantaires de série/en option  
Voetsproeiërs Standaard/optioneel
- 

**Massage-Düsen seriell/optional**  
Buses de massage de série/en option  
Massagejets Standaard/optioneel

## VARIANTEN / VARIANTES / VARIANTEN

- A** **Bade-, Dusch- oder Whirlwanne ohne Schürze**  
Baignoire, receveur de douche ou baignoire à encastrer  
Bad, douchebak of whirlbad zonder paneel
- B** **Bade-, Dusch- oder Whirlwanne mit angeformter Schürze**  
Baignoire, receveur de douche ou baignoire à système avec tablier intégré  
Bad, douchebak of whirlbad met aangevormd paneel
- C** **Bade-, Dusch- oder Whirlwanne mit loser Schürze**  
Baignoire, receveur de douche ou baignoire à système avec tablier amovible  
Bad, douchebak of whirlbad met afneembaar paneel
- D** **Badewanne mit Außenverkleidung (freistehend)**  
Baignoire (autonome)  
Bad met buitenmantel (vrijstaand)

# Inhalt / Table des matières / Inhoudsopgave

<b>Legende</b> / <i>Légendes</i> / <i>Legenda</i>	<b>2</b>
<b>Varianten</b> / <i>Variantes</i> / <i>Varianten</i>	<b>2</b>
<b>Inhalt</b> / <i>Table des matières</i> / <i>Inhoudsopgave</i>	<b>3</b>
<b>Modelle von A-Z</b> / <i>Modèles de A-Z</i> / <i>Modellen van A-Z</i>	<b>4-5</b>
<b>NEU 2020</b> / <i>nouveau 2020</i> / <i>Nieuw 2020</i>	<b>6-7</b>
<b>Form und Größe</b> / <i>Forme et Dimension</i> / <i>Vorm en Afmeting</i>	<b>8-11</b>
<b>Suchverzeichnis</b> / <i>Index</i> / <i>Zoekgedeelte</i>	<b>12-13</b>
<b>Farbübersicht</b> / <i>Aperçu des couleurs</i> / <i>Kleurenoverzicht</i>	<b>14</b>
<b>Unsere Werkstoffe</b> / <i>Nos matières</i> / <i>Onze Materialen</i>	<b>15-16</b>
<b>Bestellhinweise</b> / <i>Specifications de commande</i> / <i>Bestelaanwijzingen</i>	<b>17</b>
<b>Zertifikate</b> / <i>Certifications</i> / <i>Certificeringen</i>	<b>18</b>
<b>Bade-/Whirlwannen</b> / <i>Baignoires/Baignoires balnéo</i> / <i>Baden/whirlbaden</i>	<b>19-114</b>
Solique Badewannen / <i>Baignoires Solique</i> / <i>Solique baden</i>	<b>19-26</b>
Hoesch Specials / <i>Hoesch Promos</i> / <i>Hoesch Specials</i>	<b>27-36</b>
Freistehende Badewannen / <i>Baignoires autonomes</i> / <i>Vrijstaande baden</i>	<b>37-40</b>
Ovale Badewannen / <i>Baignoires ovales</i> / <i>Ovale baden</i>	<b>41-52</b>
Runde Badewannen / <i>Baignoires rondes</i>   <i>Ronde baden</i>	<b>53-55</b>
Halbrunde/Vorwand-Badewannen / <i>Baignoires Demi Rondes ou Contre Cloison</i> / <i>Muurmodellen</i>	<b>56-59</b>
Rechteck Badewannen / <i>Baignoires rectangulaires</i> / <i>Rechthoekige baden</i>	<b>60-82</b>
Trapez Badewannen / <i>Baignoires trapézoïdale</i> / <i>Trapezium baden</i>	<b>83-88</b>
Eck-Badewannen / <i>Baignoires d'angle</i> / <i>Hoekbaden</i>	<b>89-99</b>
6-Eck/8-Eck Badewannen / <i>Baignoires hexagonale/octogonale</i> / <i>6-hoekige</i> / <i>8-hoekige baden</i>	<b>100-108</b>
Sonderzubehör für Badewannen / <i>Accessoires pour baignoires</i> / <i>Speciaal toebehoren voor baden</i>	<b>109-114</b>
<b>Ergo+</b>	<b>115-120</b>
<b>Whirlsysteme</b> / <i>Systèmes balnéo</i> / <i>Whirlsysteme</i>	<b>121-131</b>
Deluxe	<b>123-125</b>
Reviva II	<b>126-127</b>
Laola II	<b>128-129</b>
Tergum	<b>130</b>
Tergum for two	<b>131</b>
<b>Waschbecken</b> / <i>Vasque à poser</i> / <i>Wastafel</i>	<b>132-135</b>
<b>Dampfbäder</b> / <i>Bains de vapeur</i> / <i>Stoombaden</i>	<b>136-146</b>
<b>Duschabtrennungen</b> / <i>Parois de douche</i> / <i>Doucheschermen</i>	<b>147-162</b>
<b>Duschwannen</b> / <i>Receveurs de douche</i> / <i>Douchebakken</i>	<b>163-182</b>
Muna	<b>164-167</b>
Muna S	<b>168-169</b>
Tierra	<b>170-171</b>
Nias	<b>172-173</b>
Sola	<b>174</b>
Thasos	<b>175-176</b>
Samar	<b>177-178</b>
SensaMare Delight	<b>179</b>
Sonderzubehör für Duschwannen / <i>Accessoires pour receveurs de douche</i> / <i>Speciaal toebehoren voor douchebakken</i>	<b>180-182</b>
<b>Sonderzubehör</b> / <i>Accessoires</i> / <i>Speciaal toebehoren</i>	<b>183-186</b>
Bad-Accessoires / <i>Accessoires pour le bain</i> / <i>Badaccessoires</i>	<b>184</b>
Duft- und Pflegemittel / <i>Parfums et produits d'entretien</i> / <i>Geuren en onderhoudsproducten</i>	<b>185-186</b>
Sonderzubehör für Duschabtrennungen / <i>Accessoires pour parois de douche</i> / <i>Speciaal toebehoren voor doucheschermen</i>	<b>186</b>
<b>Geschäfts- und Lieferbedingungen</b> / <i>Conditions de vente et de livraison</i> / <i>Algemene Verkoopvoorwaarden en leveringsvoorwaarden</i>	<b>187-189</b>
<b>Badideen</b> / <i>Idées de salle de bains</i> / <i>Bad suggesties</i>	<b>190-191</b>
<b>Hoesch www</b>	<b>192-193</b>
<b>Barrierefreies Bad mit HOESCH</b> / <i>Bain sans barrière avec HOESCH</i> / <i>Barrièrevrij bad met HOESCH</i>	<b>194</b>

# MODELLE VON A-Z / Modèles de A-Z / Modellen van A-Z

## BADEWANNEN

BAIGNOIRES

BADEN



<b>A</b>	<b>Arica</b>		1900 x 800	103
	<b>Arica</b>		1900 x 900	103
	<b>Armada</b>		1600 x 750	101
	<b>Armada</b>		1700 x 800	101
	<b>Armada</b>		1800 x 800	102
	<b>Armada</b>		1800 x 800	108
	<b>Armada</b>		1900 x 900	104
	<b>Armada</b>		2000 x 900	105
	<b>Armada</b>		2000 x 1000	107
	<b>Armada</b>		2100 x 1000	107
	<b>Aviva®</b>		1705	96
	<b>Aviva®</b>		1800	54
	<b>Aviva®</b>		1800 x 1185	58

<b>B</b>	<b>Benidorm</b>		1700 x 800	69
----------	-----------------	--	------------	----

<b>C</b>	<b>Cabo</b>		1850 x 900	33
	<b>Capri</b>		1500 x 700	61
	<b>Capri</b>		1600 x 700	62
	<b>Capri</b>		1600 x 750	63
	<b>Capri</b>		1700 x 700	64
	<b>Capri</b>		1700 x 750	65
	<b>Capri</b>		1800 x 800	72
	<b>Capri</b>		1900 x 800	78
	<b>Combi</b>		1600 x 700	94

<b>D</b>	<b>Dreamscape</b>		1800	30
	<b>Dreamscape</b>		1800	55

<b>E</b>	<b>Ergo+</b>		1640	117
	<b>Ergo+</b>		2000 x 1600	116
	<b>Ergo+</b>		2075 x 1075	116
	<b>Ergo+</b>		2075 x 1950	117

<b>F</b>	<b>Foster</b>		1600 x 700	62
	<b>Foster</b>		1700 x 700	64
	<b>Foster</b>		1700 x 750	66
	<b>Foster</b>		1800 x 800	72
	<b>Foster</b>		1900 x 900	80
	<b>Foster</b>		1900 x 980	39
	<b>Foster</b>		1900 x 980	48
	<b>Foster</b>		1900 x 1020	40
	<b>Foster</b>		1900 x 1020	59

<b>H</b>	<b>Happy D.</b>		1800 x 800	58
	<b>Happy D.</b>		1800 x 800	97

<b>I</b>	<b>Ikaria</b>		1700 x 800	69
	<b>Ikaria</b>		1800 x 800	73
	<b>Ikaria</b>		1500 x 500	80
	<b>iSensi</b>		1500	28, 92
	<b>iSensi</b>		1800 x 800	30
	<b>iSensi</b>		1800 x 800	45
	<b>iSensi</b>		1800 x 800	31, 57
	<b>iSensi</b>		1800 x 800	31, 32, 98
	<b>iSensi</b>		1900 x 900	33
	<b>iSensi</b>		1900 x 900	47
	<b>iSensi</b>		1900 x 900	34, 59
	<b>iSensi</b>		1900 x 900	34, 35, 99
	<b>iSensi</b>		1900 x 1200	35
	<b>iSensi</b>		1900 x 1200	50

<b>L</b>	<b>Largo</b>		1700 x 750	66
	<b>Largo</b>		1700 x 800	70
	<b>Largo</b>		1700 x 900	71
	<b>Largo</b>		1800 x 800	73
	<b>Largo</b>		1800 x 1300	87
	<b>Largo</b>		1800 x 1400	88
	<b>Largo</b>		1900 x 800	78
	<b>Largo</b>		1900 x 900	81
	<b>Largo</b>		2000 x 1000	52
	<b>Largo</b>		2000 x 1400	82
	<b>LaSenia</b>		1500 x 700	23
	<b>LaSenia</b>		1600 x 750	23
	<b>LaSenia</b>		1700 x 750	24
	<b>LaSenia</b>		1800 x 800	24
	<b>LaSenia</b>		1800 x 900	25
	<b>LaSenia</b>		1900 x 900	25
	<b>Leros</b>		1800 x 800	32

<b>N</b>	<b>Namur</b>		1500 x 700	20
	<b>Namur</b>		1600 x 750	20
	<b>Namur</b>		1700 x 750	21
	<b>Namur</b>		1800 x 800	21
	<b>Namur</b>		1800 x 900	22
	<b>Namur</b>		1900 x 900	22
	<b>Namur Lounge</b>		1800 x 800	26
	<b>Namur Lounge</b>		1900 x 900	26

<b>O</b>	<b>Oriental</b>		1500 x 800	61
	<b>Orlando</b>		1600	54

<b>P</b>	<b>Parana</b>		1400	90
	<b>Parana</b>		1480	91
	<b>Parana</b>		1500 x 1000	93
	<b>Putman</b>		1900 x 1000	40
	<b>Putman</b>		1900 x 1000	49

<b>R</b>	<b>Regatta</b>		1600 x 700	63
	<b>Regatta</b>		1700 x 700	65
	<b>Regatta</b>		1700 x 750	67
	<b>Regatta</b>		1700 x 800	70
	<b>Regatta</b>		1800 x 800	74
	<b>Regatta</b>		1900 x 800	79

<b>S</b>	<b>Santee</b>		1900 x 1200	82
	<b>Scelta</b>		1500	91
	<b>Scelta</b>		1800 x 800	75
	<b>Scelta</b>		1800 x 900	77
	<b>Scelta</b>		1900 x 800	79
	<b>Scelta</b>		1900 x 1200	50
	<b>Scelta</b>		2000 x 900	51
	<b>Scelta</b>		2000 x 900	106
	<b>Single Bath Uno</b>		1766 x 750	43
	<b>Single Bath Uno</b>		1786 x 770	28
	<b>Single Bath Duo</b>		1766 x 1141	43, 44
	<b>Single Bath Duo</b>		1786 x 1161	29
	<b>Spectra</b>		1400	90
	<b>Spectra</b>		1700 x 750	67
	<b>Spectra</b>		1700 x 800	42
	<b>Spectra</b>		1700 x 800	57
	<b>Spectra</b>		1700 x 800	71
	<b>Spectra</b>		1700 x 1000	95
	<b>Spectra</b>		1800 x 800	44
	<b>Spectra</b>		1800 x 800	75
	<b>Spectra</b>		1800 x 800	102
	<b>Spectra</b>		1800 x 900	39
	<b>Spectra</b>		1800 x 900	46
	<b>Spectra</b>		1800 x 1200	86
	<b>Spectra</b>		1900 x 800	47
	<b>Spectra</b>		1900 x 900	48
	<b>Spectra</b>		1900 x 900	104
	<b>Starck 1</b>		1800 x 900	38
	<b>Starck 1</b>		1800 x 900	46
	<b>Starck 2</b>		1750 x 800	42
	<b>Squadra</b>		1500	92

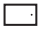


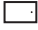

<b>T</b>	<b>Tacna</b>		1800 x 800	38
	<b>Tacna</b>		1800 x 800	45
	<b>Tacna</b>		1800 x 800	76
	<b>Thasos</b>		1500 x 1000	84
	<b>Thasos</b>		1700 x 750	68
	<b>Thasos</b>		1750 x 1100	85
	<b>Thasos</b>		1800 x 800	76
	<b>Thasos</b>		2000 x 1000	81
	<b>Topeka</b>		1700 x 750	68
	<b>Topeka</b>		1800 x 800	77

<b>W</b>	<b>Waikiki</b>		1900 x 1140	49
----------	----------------	--	-------------	----

**MODELLE VON A-Z** / Modèles de A-Z / Modellen van A-Z


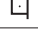
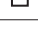




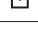
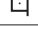
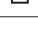

**DAMPFBÄDER  
/ DAMPFGENERATOREN**

BAINS DE VAPEUR  
/ GÉNÉRATEURS DE VAPEUR  
STOOMBADEN  
/ STOOMGENERATOREN

<b>S</b>	Sense Perience		138
	Sense Perience		139
	Sense Perience		139
	Paneel Sense Perience		141
	Steam Set		142
	Steam Set		142
	Steam Box 330		143
	Hoesch Comfort		144



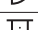



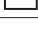

**DUSCHABTRENNUNGEN**


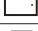
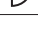
PAROIS DE DOUCHES  
DOUCHESCHERMEN


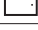
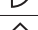
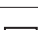
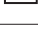
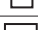


<b>A</b>	Adana		160
<b>C</b>	Ciela		150
	Ciela		151, 152
	Ciela		153, 154
<b>F</b>	Free		161
<b>L</b>	Liberty		162
<b>M</b>	Muna		156
	Muna		157, 158
	Muna		159
<b>O</b>	One&One		149
	One&One		149
<b>S</b>	Sensa Mare Delight		148


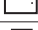





**DUSCHWANNEN**

RECEVEURS DE DOUCHE  
DOUCHEBAKKEN

<b>M</b>	Muna		164
	Muna		165
	Muna		166
	Muna		166
	Muna		164
	Muna		167
	Muna S		168
	Muna S		169




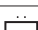

<b>N</b>	Nias		172, 173
	Nias		172, 173
	Nias		172, 173

<b>S</b>	Samar		177
	Samar		177
	Samar		178
	Samar		178
	Sensa Mare Delight		179
	Sola		174
	Sola		174
	Sola		174

<b>T</b>	Thasos		175
	Thasos		175
	Thasos		176
	Thasos		176
	Tierra		170
	Tierra		171
	Tierra		170

**WASCHBECKEN**

VASQUE À POSER  
WASTAFEL

	Carta		133
	LaSenia		133
	Leros		135
	Namur		134
	Namur Lounge		134

Nicht mehr im Sortiment / Pas dans l'assortiment  
plus / Niet meer in het assortiment:  
Tondo 1700, Zero 1700x900, Zero 1900x900  
Pools: Nevada, Ontario, Michigan, Winnipeg

**NEU 2020** / NOUVEAU 2020 / NIEUW 2020

**iSENSI**



**iSENSI**



**iSENSI**



**LEROS**





**MUNA\***



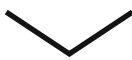
**LIBERTY\***



**MUNA S**



\*Wandprofile und Haltestange in Schwarz  
\*Profils muraux et barre de maintien noir  
\*Profielen en stabilisator in zwart



**MUNA S**







# TECHNICAL BOOK

ARICA	ARMADA	AVIVA	BENIDORM	CABO	CAPRI	COMBI	DREAMSCAPE	ERGO+	FOSTER	HAPPY D.	IKARIA	iSENSI	LARGO	LEROS	LA SENIA	NAMUR	NAMUR LOUNGE	ORIENTAL	ORLANDO	PARANA	PUTMAN	REGATTIA	SANTEE	SCELTÀ	SINGLEBATH UNO	SINGLEBATH DUO	SPECTRA	STARCK1	STARCK2	SQUADRA	TACNA	THASOS	TOPEKA	WAIKIKI
-------	--------	-------	----------	------	-------	-------	------------	-------	--------	----------	--------	--------	-------	-------	----------	-------	--------------	----------	---------	--------	--------	----------	--------	--------	----------------	----------------	---------	---------	---------	---------	-------	--------	--------	---------

## RECHTECK / RECTANGULAIRE / RECHTHOEK

1500x700																																						
1500x800																																						
1600x700																																						
1600x750																																						
1700x700																																						
1700x750																																						
1700x800																																						
1700x900																																						
1800x800																																						
1800x900																																						
1900x800																																						
1900x900																																						
1900x1200																																						
2000x1000																																						
2000x1400																																						
2075x1075																																						
2075x1950																																						

## TRAPEZ / TRAPÈZE / TRAPEZE

1500x1000																																							
1750x1100																																							
1800x1200																																							
1800x1300																																							
1800x1400																																							

## ECK / ANGLE / HOEK

1400																																							
1480																																							
1500																																							
1705																																							
1500x1000																																							
1600x700																																							
1640																																							
1700x1000																																							
1800x800																																							
1900x900																																							

## 6-ECK / HEXAGONALE / 6-HOEK

1600x750																																							
1700x800																																							
1800x800																																							
1900x800																																							
1900x900																																							
2000x900																																							
2000x1000																																							
2100x1000																																							

## 8-ECK / OCTOGONALE / 8-HOEK

1800x800																																						
----------	--	--	--	--	--	--	--	--	--	--	--	--	--	--	--	--	--	--	--	--	--	--	--	--	--	--	--	--	--	--	--	--	--	--	--	--	--	--

# FORM UND GRÖSSE / FORME ET DIMENSION / VORM EN AFMETING

## DUSCHWANNEN UND DUSCHABTRENNUNGEN / RECEVEURS DE DOUCHE ET PAROIS DE DOUCHE / DOUCHEBAKKEN EN DOUCHESCHERMEN

Duschwannen <i>Receveurs de douche Douchebakken</i>							Duschabtrennungen <i>Parois de douche Doucheschermen</i>						
Solique					Acryl Acrylique Acryl								
MUNA	MUNA S	SOLA	NIAS	TIERRA	THASOS	SAMAR	CIELA	ONE&ONE	MUNA WALK-IN*	MUNA*	ADANA	FREE	LIBERTY

 **QUADRAT** / CARRÉ / VIERKANT

700x700														70x70x1,5
750x750														75x75x1,5
800x800														80x80x1,5
900x900														90x90x1,5
1000x1000														100x100x1,5
1100x1100														110x110x1,5
1200x1200														120x120x1,5
1300x1300														130x130x1,5
1400x1400														140x140x1,5
1500x1500														150x150x1,5

 **RECHTECK** / RECTANGULAIRE / RECHTHOEK

800x700														70x80x1,5
900x700														70x90x1,5
1000x700														70x100x1,5
1100x700														70x110x1,5
1200x700														70x120x1,5
1300x700														70x130x1,5
1400x700														70x140x1,5
1500x700														70x150x1,5
1600x700														70x160x1,5
1700x700														70x170x1,5
1800x700														70x180x1,5
800x750														75x80x1,5
900x750														75x90x1,5
1000x750														75x100x1,5
1100x750														75x110x1,5
1200x750														75x120x1,5
1300x750														75x130x1,5
1400x750														75x140x1,5
1500x750														75x150x1,5
1600x750														75x160x1,5
1700x750														75x170x1,5
1800x750														75x180x1,5
900x800														80x90x1,5
1000x800														80x100x1,5
1100x800														80x110x1,5
1200x800														80x120x1,5
1300x800														80x130x1,5
1400x800														80x140x1,5
1500x800														80x150x1,5
1600x800														80x160x1,5
1700x800														80x170x1,5
1800x800														80x180x1,5
1900x800														80x190x1,5
2000x800														80x200x1,5

\* Das passende Maß der Duschwanne für die Duschabtrennung finden Sie auf Seite 158 und 159

\* Pour les dimensions correctes du receveur de douche pour la cabine de douche, voir pages 158 et 159

\* De juiste afmetingen van de douchebak voor de douchewand vindt u op pagina's 158 en 159

Duschwannen <i>Receveurs de douche</i> <i>Douchebakken</i>								Duschabtrennungen <i>Parois de douche</i> <i>Doucheschermen</i>							
Solique								Acryl Acrylique Acryl							
MUNA	MUNA S	SOLA	NIAS	TIERRA	SENSAMARE DELIGHT	THASOS	SAMAR	CIELA	ONE&ONE	MUNA WALK-IN*	MUNA*	ADANA	FREE	LIBERTY	SENSAMARE DELIGHT

 **RECHTECK** / RECTANGULAIRE / RECHTHOEK

1000x900																90x100x1,5
1100x900																90x110x1,5
1200x900																90x120x1,5
1300x900																90x130x1,5
1400x900																90x140x1,5
1500x900																90x150x1,5
1600x900																90x160x1,5
1700x900																90x170x1,5
1800x900																90x180x1,5
1900x900																90x190x1,5
2000x900																90x200x1,5
1100x1000																100x110x1,5
1200x1000																100x120x1,5
1300x1000																100x130x1,5
1400x1000																100x140x1,5
1500x1000																100x150x1,5
1600x1000																100x160x1,5
1700x1000																100x170x1,5
1800x1000																100x180x1,5
1900x1000																100x190x1,5
2000x1000																100x200x1,5
1700x1160																116x170x1,5

 **TRAPEZ** / TRAPÈZE / TRAPEZE

1200x900 R																120x90x1,5 R
1200x900 L																120x90x1,5 L
1300x900 R																130x90x1,5 R
1300x900 L																130x90x1,5 L
1400x900 R																140x90x1,5 R
1400x900 L																140x90x1,5 L
1500x900 R																150x90x1,5 R
1500x900 L																150x90x1,5 L
1600x900 R																160x90x1,5 R
1600x900 L																160x90x1,5 L

 **FÜNFECK** / PENTAGONAL / VIJFHOEKIG

900x900																90x90x1,5
1000x1000																100x100x1,5

 **VIERTELKREIS** / DEMI-CIRCULAIRE / KWADRANT

800x800																80x80x1,5
900x900																90x90x1,5
1000x1000																100x100x1,5

 **HALBRUND/VORWAND** / 1/2 ROND, CONTRE CLOISON / MUURMODELLEN

1000x1000																100x100x1,5
1100x900																90x110x1,5

\* Das passende Maß der Duschwanne für die Duschabtrennung finden Sie auf Seite 158 und 159

\* Pour les dimensions correctes du receveur de douche pour la cabine de douche, voir pages 158 et 159

\* De juiste afmetingen van de douchebak voor de douchewand vindt u op pagina's 158 en 159

# SUCHVERZEICHNIS / INDEX / ZOEKGEDEELTE

## BADEWANNEN

BAIGNOIRES



BADEN

<b>3</b>	3650	67	3821	30	<b>4</b>	4400	21	6178	107
	3651	75	3822	33		4401	21	6179	107
	3652	104	3823	35		4402	22	6180	58
	3653	90	3824	34		4403	22	6181	58
	3654	90	3825	34		4404	20	6182	105
	3655	90	3826	35		4405	20	6183	105
	3656	102	3827	28		4492	26	6195	63
	3657	95	3833	31		4493	26	6436	116
	3658	95	3834	31		4500	23	6437	116
	3659	95	3835	32		4501	23	6438	117
	3660	95	3837	45		4502	24	6439	117
	3661	95	3838	47		4503	24	6441	116
	3662	95	3839	50		4504	25	6442	116
	3663	57	3840	59		4505	25	6443	117
	3664	57	3841	99		4470	32	6444	117
	3665	71	3842	99				6454	67
	3666	86	3843	92	<b>5</b>	5533	90	6455	70
	3667	86	3848	57		5539	45	6456	74
	3669	75	3849	98		5544	91	6457	63
	3670	79	3850	98		5545	91	6460	74
	3671	77	3851	30		5547	77	6461	65
	3672	106	3852	33		5564	93	6462	79
	3673	106	3853	35		5565	93	6465	39
	3674	51	3854	34		5566	93	6466	38
	3675	51	3855	34		5567	93	6476	48
	3676	91	3856	35		5569	103	6477	39
	3677	91	3857	28		5570	68	6478	59
	3678	91	3863	31		5572	90	6479	40
	3679	50	3864	31		5573	103	6480	42
	3686	44	3865	32		5574	76	6481	44
	3687	43				5590	94	6482	46
	3688	43				5591	94	6483	47
	3691	81						6484	97
	3692	82			<b>6</b>	6011	49	6485	97
	3693	87				6017	54	6486	97
	3694	87				6020	46	6487	97
	3695	52				6021	38	6579	64
	3696	73				6090	92	6610	33
	3697	28				6103	65	6618	58
	3698	29				6104	78	6619	96
	3699	29				6105	62	6620	54
	3705	88				6107	72	6626	48
	3706	88				6112	69	6628	72
	3707	66				6114	55	6629	66
	3708	70				6115	61	6646	64
	3709	71				6116	61	6647	62
	3710	78				6130	30	6652	82
	3741	76				6135	42	6655	49
	3742	81				6138	92	6656	40
	3744	68				6139	92	6697	80
	3745	84				6169	108		
	3746	84				6173	101		
	3747	85				6174	101		
	3748	85				6175	102		
	3807	69				6177	104		
	3808	73							
	3809	80							

SUCHVERZEICHNIS / INDEX / ZOEKGEDEELTE


**DUSCHWANNEN**

RECEVEURS DE DOUCHE  
DOUCHEBAKKEN


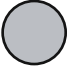




<b>4</b>	4157xA	164	4216xA	165	4279xA	169	4366xA	174	4556CxA	173	
	4158xA	164	4217xA	165	4280xA	168	4367xA	174	4557CxA	173	
	4159xA	164	4218xA	165	4281xA	168	4368xA	174	4558CxA	173	
	4160xA	168	4219xA	164	4282xA	169	4369xA	174	4559CxA	173	
	4161xA	168	4220xA	164	4283xA	169	4370xA	174	4560CxA	173	
	4162xA	168	4221xA	168	4284xA	169	4371xA	174	4561CxA	173	
	4163xA	165	4222xA	168	4285xA	169	4372xA	174	4562CxA	173	
	4164xA	165	4223xA	165	4286xA	169	4373xA	174	4563CxA	173	
	4165xA	165	4224xA	165	4287xA	169	4374xA	174	4564CxA	173	
	4166xA	165	4225xA	165	4288xA	169	4375xA	174	4565CxA	173	
	4167xA	165	4226xA	168	4289xA	169	4376xA	174	4566CxA	173	
	4168xA	165	4227xA	167	4290xA	169	4451	177	4567CxA	173	
	4169xA	165	4228xA	167	4291xA	168	4452	177	4568CxA	173	
	4170xA	165	4229xA	167	4300xA	170	4453	177	4569CxA	173	
	4171xA	165	4230xA	167	4301xA	170	4454	177	4570CxA	173	
	4172xA	165	4231xA	167	4302xA	170	4455	177	4571CxA	173	
	4173xA	165	4232xA	167	4303xA	170	4456	177	4572CxA	173	
	4174xA	165	4233xA	167	4304xA	171	4457	177	4573CxA	173	
	4175xA	165	4234xA	167	4305xA	171	4458	177	4574CxA	173	
	4176xA	165	4235xA	167	4306xA	171	4459	178	4575CxA	173	
	4177xA	165	4236xA	167	4307xA	171	4460	178	4576CxA	173	
	4178xA	165	4237xA	165	4308xA	171	4461	178	4577CxA	173	
	4179xA	165	4238xA	165	4309xA	171	4462	178	4578CxA	173	
	4180xA	165	4240xA	169	4310xA	171	4550xA	172	4579CxA	173	
	4181xA	165	4241xA	169	4311xA	171	4551xA	172	4580CxA	173	
	4182xA	165	4242xA	169	4312xA	171	4552xA	172	4581CxA	173	
	4183xA	165	4243xA	169	4313xA	171	4553xA	172	4582CxA	173	
	4184xA	165	4244xA	169	4314xA	171	4554xA	172			
	4185xA	165	4245xA	169	4315xA	171	4555xA	172	<b>6</b>	6520	176
	4186xA	165	4246xA	169	4316xA	171	4556xA	172		6521	176
	4187xA	165	4247xA	169	4317xA	171	4557xA	172		6522	176
	4188xA	165	4248xA	169	4318xA	171	4558xA	172		6523	176
	4189xA	165	4249xA	169	4319xA	171	4559xA	172		6607	175
	4190xA	165	4250xA	169	4320xA	171	4560xA	172		6608	175
	4191xA	165	4251xA	169	4321xA	171	4561xA	172		6614	175
	4192xA	165	4252xA	169	4322xA	171	4562xA	172		6617	175
	4193xA	165	4253xA	169	4323xA	171	4563xA	172		6649	175
	4194xA	165	4254xA	169	4324xA	171	4564xA	172		6650	175
	4195xA	166	4255xA	169	4325xA	171	4565xA	172		6651	175
	4196xA	166	4256xA	169	4326xA	171	4566xA	172		6654	175
	4197xA	166	4257xA	169	4327xA	171	4567xA	172		6657	175
	4198xA	166	4258xA	169	4328xA	171	4568xA	172		6658	175
	4199xA	166	4259xA	169	4329xA	171	4569xA	172		6661	175
	4200xA	165	4260xA	169	4330xA	171	4570xA	172		6662	175
	4201xA	168	4261xA	169	4331xA	170	4571xA	172		6663	175
	4202xA	165	4262xA	169	4332xA	170	4572xA	172		6665	175
	4203xA	165	4263xA	169	4349xA	174	4573xA	172		6668	175
	4204xA	165	4264xA	169	4350xA	174	4574xA	172		6669	175
	4205xA	165	4265xA	169	4351xA	174	4575xA	172		6670	175
	4206xA	165	4266xA	169	4352xA	174	4576xA	172		6671	175
	4207xA	165	4267xA	169	4353xA	174	4577xA	172		6672	175
	4208xA	165	4268xA	169	4354xA	174	4578xA	172		6673	175
	4209xA	165	4269xA	169	4355xA	174	4579xA	172		6674	175
	4210xA	165	4270xA	169	4356xA	174	4580xA	172		6675	175
	4211xA	165	4271xA	169	4357xA	174	4581xA	172		6676	175
	4212xA	165	4272xA	169	4358xA	174	4582xA	172		6677	175
	4213xA	165	4273xA	169	4359xA	174	4582xA	172		6678	175
	4214xA	165	4274xA	169	4360xA	174	4550CxA	173		6682xA	179
	4215xA	165	4275xA	169	4361xA	174	4551CxA	173			
			4276xA	169	4363xA	174	4552CxA	173			
			4277xA	169	4364xA	174	4553CxA	173			
			4278xA	169	4365xA	174	4554CxA	173			
							4555CxA	173			

# FARBÜBERSICHT / APERÇU DES COULEURS / KLEURENOVERZICHT

## ACRYL-FARBEN / COULEURS ACRYLIQUE / ACRYL KLEUREN

Standard / Standard / Standaard	Sonderfarbe / Couleur spéciale / Speciale kleuren
 <b>010</b> Weiß Blanc Wit	Weitere Farben sind auf Anfrage ggf. möglich Information sur la disponibilité des couleurs spéciales à la demande du client Overige kleuren zijn op aanvraag eventueel mogelijk

## SOLIQUE-FARBEN / COULEURS SOLIQUE / SOLIQUE-KLEUREN

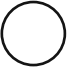





Standard / Standard / Standaard	Sonderfarbe / Couleur spéciale / Speciale kleuren
 <b>010</b> Weiß Blanc Wit	 <b>747</b> Telegrau Telegris Telegrijs  <b>730</b> Steingrau Gris pierre Steengrijs
 <b>013</b> Weiß Matt Blanc Matte Wit Mat	 <b>715</b> Schiefergrau Gris ardoise Leigrijs  <b>904</b> Schwarz Matt Noir Matte Zwart Mat

Verfügbarkeit der Farbvarianten Solique  
Badewannen und Waschbecken Solique: 010,013  
Duschwannen Muna/Muna S: 010, 013, 715,730,747  
Duschwanne Sola: 010  
Duschwannen Nias, Tierra: 010, 715,730,747,904  
(Farben sind nicht glänzend sondern matt)

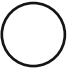
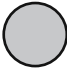




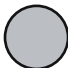
Disponibilité des variantes de couleurs  
Baignoires/ Vasque à poser Solique : 010,013  
Receveurs de douche Muna/Muna S : 010, 013, 715,730,747  
Receveur de douche Sola : 010  
Receveurs de douche Nias, Tierra : 010, 715,730,730,747,904  
(les couleurs ne sont pas brillantes mais mates)

Beschikbaarheid van kleurvarianten  
Vrijstaande Solique baden/ Wastafel : 010, 013  
Douchebakken Muna/Muna S: 010, 013, 715,730,747  
Douchebak Sola: 010  
Douchebakken Nias, Tierra: 010, 715,730,747,904  
(kleuren zijn niet glanzend maar mat)

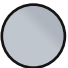

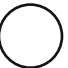

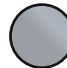
## AUSSENVERKLEIDUNG / TABLIER / BUITENMANTEL

Standard / Standard / Standaard	Sonderfarbe / Couleur spéciale / Speciale kleuren
 <b>010</b> Weiß Blanc Wit	 <b>030</b> Pergamon Pergamon Pergamon  <b>501#</b> Hellbraun Brun clair Lichtbruine  <b>502#</b> Dunkelbraun Brun foncé Donkerbruine  <b>503#</b> Dunkelgrau Gris foncé Donkergrijs
	 <b>504#</b> Schwarz Noir Zwart <p># Matt Effekt / Matte / Mat effect</p>

## GLASVERKLEIDUNG / HABILLAGE EN VERRE / GLAZEN OMMANTELING

Standard / Standard / Standaard	Sonderfarbe 1 / Couleur spéciale 1 / Speciale kleuren 1	Sonderfarbe 2 / Couleur spéciale 2 / Speciale kleuren 2
 <b>550</b> Weiß Blanc Wit	 <b>551</b> Silber Argenté Zilver  <b>552</b> Schwarz Noir Zwart  <b>715</b> Schiefergrau Gris ardoise Leigrijs	 <b>RAL</b>
	 <b>730</b> Steingrau Gris pierre Steengrijs  <b>747</b> Telegrau Telegris Telegrijs	

## OBERFLÄCHEN-FARBEN / COULEURS DE SURFACE / KLEUREN ZICHTBARE DELEN

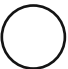


Standard / Standard / Standaard	Sonderfarbe / Couleur spéciale / Speciale kleuren
 <b>305</b> Chrom Chromé Chroom	 <b>306#</b> Gold Or Goud  <b>310#</b> Weiß Blanc Wit  <b>315#</b> Edelmessing Laiton inoxydable Edelmessing  <b>350#</b> Edelstahl Acier inoxydable Roestvrij staal
	Deluxe, Reviva II <span style="margin-left: 150px;">Deluxe, Reviva II</span> <span style="margin-left: 150px;">Deluxe, Reviva II</span> <span style="margin-left: 150px;">Ergo+, Deluxe, Reviva II</span>

Chrom - Deluxe, Ergo+, Reviva II, Laola II, Tergum, Tergum for two, iSensi  
Chromé - Deluxe, Ergo+, Reviva II, Laola II, Tergum, Tergum for two, iSensi  
Chroom - Deluxe, Ergo+, Reviva II, Laola II, Tergum, Tergum for two, iSensi

#Weitere Farben sind auf Anfrage ggf. möglich/Auslaufartikel  
# Information sur la disponibilité des couleurs spéciales à la demande du client/Produit en fin de vie  
# Overige kleuren zijn op aanvraag eventueel mogelijk/uitloopartikel

## GLAS-FARBEN / COULEURS VERRE / GLAS KLEUREN

Dampfbäder / Bains de vapeur / Stoombaden

 <b>550</b> Weiß Blanc Wit	 <b>551</b> Silber Argenté Zilver	 <b>552</b> Schwarz Noir Zwart
--------------------------------------------------------------------------------------------------------------------	----------------------------------------------------------------------------------------------------------------------------	-------------------------------------------------------------------------------------------------------------------------

## OBERFLÄCHE HOLZ/FURNIER / SURFACE BOIS/PLACAGE / OPPERV-LAKTE HOUT/FINEER

 <b>700</b> Doussie Doussie Doussie	 <b>704</b> Teak Teck Teak
-------------------------------------------------------------------------------------------------------------------------------	-----------------------------------------------------------------------------------------------------------------------

# UNSERE WERKSTOFFE / NOS MATIÈRES / ONZE MATERIALEN

## Acryl

Acrylique  
Sanitair acryl

Das Material zeichnet sich durch rutschhemmende Eigenschaften aus, die einen sicheren Gebrauch ermöglichen. Produkte aus Sanitäracryl besitzen eine sehr glatte und dadurch leicht zu reinigende Oberfläche. Das Acryl ist durchgefärbt, damit bei der Verwendung entstehende Kratzer einfach wegpoliert werden können. HOESCH-Produkte behalten daher jahrelang ein makellooses Aussehen. Aufgrund seiner physikalischen Eigenschaften eignet sich Acryl als guter Wärmespeicher. Es garantiert auch bei längerem Aufenthalt in der Badewanne immer die optimale Temperatur.

*Ce matériau se distingue par ses propriétés antidérapantes, qui permettent une utilisation en toute sécurité. Les produits en acrylique sanitaire possèdent une surface très lisse et donc facile à nettoyer. L'acrylique est teinté dans la masse, de sorte que les rayures qui apparaissent à mesure de l'utilisation peuvent être facilement polies et effacées. Les produits HOESCH conservent ainsi une apparence impeccable pendant de nombreuses années. Grâce à ses propriétés physiques, l'acrylique est aussi un excellent accumulateur de chaleur. Il garantit une température optimale pendant toute la durée du bain, même si vous restez longtemps dans votre baignoire.*

*Het materiaal onderscheidt zich door de slipvaste eigenschappen die voor extra veiligheid zorgen. Producten van sanitair-acryl hebben een zeer glad oppervlak waardoor het eenvoudig kan worden gereinigd. Het acryl is door-en-door gekleurd, zodat krassen die tijdens het gebruik ontstaan eenvoudig weggepolijst kunnen worden. Producten van HOESCH blijven er daardoor jarenlang als nieuw uitzien. Vanwege de fysische eigenschappen is acryl uitermate geschikt voor het vasthouden van warmte. Het materiaal garandeert altijd een optimale temperatuur - ook bij het nemen van een uitgebreid bad.*

## Solique

Produkte aus dem Mineralgussmaterial SOLIQUE zeichnen sich durch hervorragende mechanische und technische Eigenschaften aus. Dank der ungewöhnlich glatten Oberfläche bleibt die Duschwanne sauber, was an Orten mit hoher Luftfeuchtigkeit wichtig ist. Zu den unbestreitbaren Vorteilen von Mineralgussprodukten aus SOLIQUE zählt die Widerstandsfähigkeit gegen chemische Substanzen und Verschmutzung. Alle Verschmutzungen können problemlos durch sanfte Reinigung entfernt werden. Mineralguss weist eine hervorragende Verschleißfestigkeit und Widerstandsfähigkeit gegen hohe Temperaturen auf. Dadurch sehen Duschwannen auch nach Jahren noch quasi aus wie neu. Produkte HOESCH aus SOLIQUE sind 100 % recyclebar.

*Produits réalisés en fonte minérale SOLIQUE se distinguent par leurs remarquables propriétés mécaniques et techniques. Grâce à une surface non poreuse extrêmement lisse, le receveur de douche reste propre, ce qui est essentiel aux endroits exposés à une forte humidité de l'air. Parmi les avantages incontestables des produits en fonte minérale SOLIQUE figure la résistance aux substances chimiques et à la saleté. Toutes les salissures peuvent être facilement éliminées au moyen d'un nettoyage en douceur. La fonte minérale présente une résistance exceptionnelle à l'usure et aux températures élevées. Ainsi, les receveurs de douche ont l'air quasiment neufs même après de longues années d'utilisation. Les produits HOESCH réalisés en SOLIQUE sont 100% recyclables.*

*Douchebakken van het gegoten mineraalsteen SOLIQUE onderscheiden zich door de uitstekende mechanische en technische eigenschappen. Dankzij het unieke gladde en niet-poreuze oppervlak blijft de douchebak schoon, wat erg belangrijk is in ruimten met een hoge luchtvochtigheid. De resistentie tegen chemische substanties en vuil is een van de onbetwistbare voordelen van producten die vervaardigd zijn van het gegoten mineraalsteen SOLIQUE. Alle vuil kan eenvoudig worden verwijderd door middel van zachte reiniging. Gegoten mineraalsteen is uiterst slijvast en bestand tegen hoge temperaturen. Daardoor zien douchebakken er ook na jaren nog als nieuw uit.*

## SoliquePro

Es handelt sich um eine spezielle rutschhemmende Beschichtung. Die Beschichtung wird dauerhaft punktweise auf die Mineralgussoberfläche aus SOLIQUE aufgetragen und bietet maximalen Badekomfort. Das ästhetische, transparente Muster mit seiner sanften Struktur sorgt für einen besonderen Blickfang im Badezimmer. Die rutschhemmende Beschichtung ist glatt und erleichtert die Reinigung der Duschwanne. So wird Duschen noch angenehmer und sicherer.

*Il s'agit d'un revêtement spécial antidérapant. Ce revêtement est posé point par point de façon permanente sur la surface en fonte minérale SOLIQUE, offrant ainsi un confort maximal. Le motif transparent et esthétique, avec sa structure harmonieuse, habille votre salle de bain avec élégance. Le revêtement antidérapant est lisse et facilite le nettoyage du receveur de douche. Pour une douche encore plus sûre et plus agréable.*

*Het gaat om een speciale slipvaste coating. De coating wordt permanent en puntsgewijs op het oppervlak van de gegoten mineraalsteen SOLIQUE aangebracht en biedt optimaal comfort bij het baden. Het esthetische, transparante patroon met een fijne structuur geeft de badkamer een exclusieve uitstraling. De slipvaste coating is glad en vereenvoudigt het reinigen van de douchebak, waardoor het nemen van een douche nog aangenamer en veiliger wordt.*

**Glas**  
Verre  
Glas

Zur Herstellung der Verglasungen von HOESCH wird ausschließlich Einscheiben-Sicherheitsglas (ESG) verwendet, das während der Herstellung eine spezielle Wärmebehandlung erfährt. Im Hinblick auf die Pflegefreundlichkeit versieht HOESCH alle Gläser mit einer speziellen Oberflächenbeschichtung (EverClean), die lästige Ablagerungen von Kalk und Schmutz verhindert. Dank EverClean fließt Wasser rückstandslos ab- die Glasoberfläche bleibt stets glänzend und glatt – und das mit minimalem Aufwand.

*Les vitrages HOESCH utilisent exclusivement du verre sécurit soumis à un traitement thermique spécial lors de la fabrication. En ce qui concerne la facilité d'entretien, HOESCH dote tous ses vitrages d'un revêtement spécial (EverClean) qui empêche le calcaire et les impuretés de se déposer. Grâce à EverClean, l'eau s'écoule sans laisser de trace sur la surface en verre qui reste toujours lisse et brillante, et ce avec un minimum d'entretien.*

*Voor het vervaardigen van de glasdelen van HOESCH wordt uitsluitend enkelvoudig veiligheidsglas gebruikt dat tijdens de productie een speciale warmtebehandeling ondergaat. Om ervoor te zorgen dat ze eenvoudig onderhouden kunnen worden, voorziet HOESCH alle glasdelen van een speciale oppervlaktecoating (EverClean), die lastige kalk en vuilaanslag voorkomt. Dankzij de EverClean-coating vloeit het water weg zonder restanten achter te laten. Het glasoppervlak blijft glanzend en glad - en dat met minimale inspanning.*

**Holz**  
Bois  
Hout

Das zeitgemäße Bad von heute ist ein Raum, der Großzügigkeit, Helligkeit und Natürlichkeit ausstrahlt. Anspruchsvolles Ambiente und wohnliches Flair treffen hier aufeinander und machen das Badezimmer zu einer modernen Wohlfühl-Oase für Genießer. Der natürliche Werkstoff Holz läßt sich perfekt in dieses von Ruhe und Geborgenheit geprägte Raumbild integrieren. Das Material vermittelt ein Gefühl von Wärme und Behaglichkeit. Mit Holz wird Erholung und Körperpflege in einem von Eleganz und Luxus bestimmten Ambiente zu einem Vergnügen mit „Natural Touch“. Erleben Sie mit HOESCH Holzprodukten ein warmes, lebendiges und phantasievolles Ambiente!

*La salle de bain contemporaine est une pièce dont émane de la générosité, de la clarté et du naturel. Ambiance prestigieuse et charme de confort s'unissent ainsi pour faire de la salle de bain une oasis moderne de bien-être pour ceux qui sauront en profiter. Le bois, un matériau naturel, s'intègre parfaitement dans ce cadre d'une pièce évoquant calme et quiétude. Le matériau propage une sensation de chaleur et de bien-être. Grâce au bois, le repos et les soins corporels se transforment en plaisir « Natural Touch » au sein d'une ambiance d'élégance et de luxe. Avec les produits en bois HOESCH, vivez une ambiance chaleureuse, vivante et pleine d'imagination!*

*De moderne badkamer is een vertrek dat ruimtelijkheid, helderheid en natuurlijkheid uitstraalt. De stijlvolle omgeving en behaaglijke uitstraling worden met elkaar verweven en veranderen de badkamer in een moderne, ontspannende ruimte voor levensgenieters. Het natuurlijke materiaal hout kan perfect worden geïntegreerd in deze ruimte die wordt gekenmerkt door rust en geborgenheid. Het materiaal verschaft een gevoel van warmte en behaaglijkheid. De „natural touch“ van hout maakt ontspanning en lichaamsverzorging in een elegante en luxueuze omgeving tot een waar ge-noegen. De houtproducten van HOESCH creëren een warme, levendige en fantasierijke omgeving!*





**BESTELHINWEISE / SPECIFICATIONS DE COMMANDE / BESTELAANWIJZINGEN**

**SO BESTELLEN SIE RICHTIG!**

Ihre Bestellung möchten wir korrekt und zügig ausführen. Zur Vereinfachung gebrauchen wir eine Artikel-Nummern-Systematik, die die bestellten Produkte in Form, Farbe und Ausführung eindeutig beschreibt. Bitte verfahren Sie bei Ihrer Bestellung laut nachfolgendem Beispiel.

**POUR UN TRAITEMENT PLUS RAPIDE DE VOS COMMANDES!**

Nous voulons exécuter votre commande correctement et rapidement. Utilisez la méthodique de commande avec les numéros d'article afin de décrire correctement le produit, la forme et l'exécution. L'exemple ci-dessous vous montre la façon correcte.

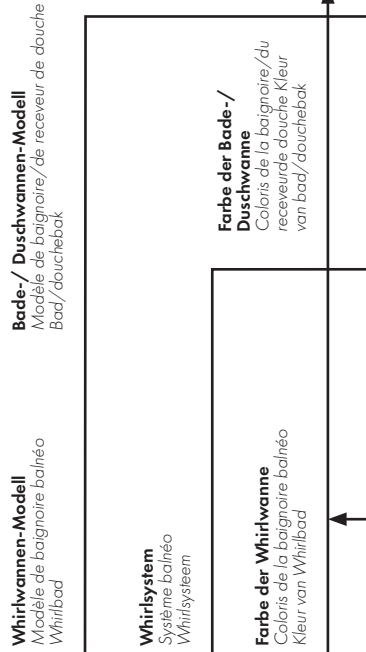
**ZO BESTELT U OPTIMAAL!**

Wij willen uw bestelling snel en correct uitvoeren. Gebruik daarom de artikelnummer opgave die vorm, kleur en uitvoering eenduidig beschrijft. Onderstaande voorbeelden tonen de werk wijze.

**8 stellig ist die Artikel-Nummer für die Bade-/Duschwanne:**

La référence d'une baignoire comprend 8 chiffres:  
Het artikelnummer voor de baden bestaat uit 8 cijfers:

6 4 8 0 . 0 1 0



VARIANTE	ARTIKEL-NR.	LÄNGE UND BREITE	HÖHE/TIEFE	INSTALLATIONSHÖHE	NUTZINHALT	ZUBEHÖR	SONDERZUBEHÖR SEITE
Variante	N° D'article	Longueur Et Largeur	Hauteur/profondeur	Hauteur de montage	Contenu utile	Accessoires	Accessoires spéciaux, Page
Variant	Artikelnummer	Longte En Breecte	Hoogte/diepte	Installatiehoogte	Nuttige inhoud	Toebehoren	Speciaal toebehoren pagina
A	6480	1700 x 900	470	615-655	150 l	① ② ③ ④ ⑤ ⑥ ⑦ ⑧ ⑨ ⑩ ⑪ ⑫ ⑬ ⑭ ⑮ ⑯ ⑰ ⑱ ⑲	109-114

VARIANTE	ARTIKEL-NR.	WHIRLSYSTEME	INSTALLATIONSHÖHE	AGGREGATANORDNUNG
Variante	N° D'article	Système balnéo	Hauteur de montage	Disposition des éléments
Variant	Artikelnummer	Whirlsystemen	Installatiehoogte	Techniekopstelling
A	...6	Deluxe	640-680	004
A	...E	Reviva II	640-680	004
A	...Z	Laola II	640-680	004

Standard / Standard / Standaard	Sonderfarbe /
010	Weiß Blanc Wit
	Weitere Farben Information sur Overige kleuren

Standard / Standard / Standaard	Sonderfarbe / C
305	Chrom Chromé Chroom
	306*

6 4 8 0 Z . 0 1 0 3 0 5 0 0 4

Aggregatanordnung  
Position d'agrégat  
Techniek zijde

**15 stellig ist die Artikel-Nummer für die Whirlwanne:**

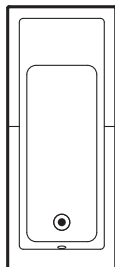
Die Anordnung der Aggregate (Whirlpumpe, Gebläse, Steuerung und Sensortastatur) geht aus der Spalte „Mögliche Aggregatanordnung“ hervor. Dabei bedeutet 001: „Rechts“, 002: „Links“, 003: „Mittig“, 004: „Rechts und links“; jeweils vom Standpunkt außen vor der Ab-/Überlaufarmatur betrachtet.

**La référence d'une baignoire balnéo comprend 15 chiffres:**

La disposition des éléments (pompe balnéo, commandes et clavier sensible) provient de la colonne „Dispositions possibles des éléments“. A cet égard, 001 signifie „Droite“, 002 „Gauche“, 003 „Centré“, 004 „Droit et gauche“; considéré à chaque fois du point de vue de l'extérieur de la robinetterie d'évacuation et de trop-plein.

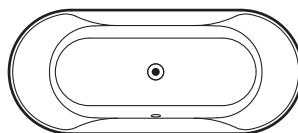
**Het artikelnummer voor whirlbaden bestaat uit 15 cijfers:**

De positie van de techniek (whirlpomp, blower, besturing en sensortaster) in de kolom aangegeven „Pompositie“. Daarbij betekent 001: rechts, 002: links, 003: midden, 004: rechts en links, telkens van de buitenkant van de af/over-looparmatur bekeken.



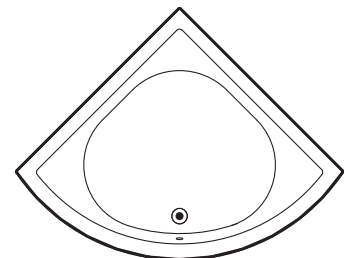
Linksausführung  
Version gauche  
Linkse uitvoering

Rechtsausführung  
Version droite  
Rechse uitvoering



Linksausführung  
Version gauche  
Linkse uitvoering

Rechtsausführung  
Version droite  
Rechse uitvoering



Linksausführung  
Version gauche  
Linkse uitvoering

Rechtsausführung  
Version droite  
Rechse uitvoering

Bei Modellen, die eine Wahlmöglichkeit zwischen „Rechts“ (001) und „Links“ (002) bieten, wird bei fehlenden Angaben serienmäßig „Rechts“ geliefert. Beim Sonderzubehör für Wannen und Whirlwannen sind jeweils die kompletten Artikelnummern angegeben. Die Zusammenstellung aus einzelnen Bestandteilen entfällt hier. Nur mit der vollständigen Artikelnummer kann Ihre Bestellung zügig bearbeitet werden.

Pour les modèles qui offrent une possibilité de choix entre „Droite“ (001) et „Gauche“ (002), il sera livré en série la version „Droite“ sauf indication contraire. Pour les accessoires spéciaux des baignoires et baignoires balnéo, les références sont indiquées au complet. Dans ce cas précis, il n'est pas nécessaire de définir les composants individuels pour obtenir la référence correspondante. Votre commande ne pourra être ordonnée avec diligence que si vous indiquez le numéro de référence au complet! Nous vous remercions de votre coopération!

Bij modellen die een keuzemogelijkheid rechts en links hebben, wordt bij ontbrekende gegevens rechts geleverd. Voor toebehoren van whirlbaden zijn volledige artikelnummers aangegeven. De samenstelling van delen vervalt hier, alleen met volledige artikelnummers kan uw bestelling vlot behandeld worden. Bedankt voor uw medewerking!

# ZERTIFIKATE UND PRÜFUNGEN

## DUSCHABTRENNUNGEN

EN 14428+A1

## DUSCHWANNEN MINERALGUSS

EN 14527+A1

EN 251

## BADEWANNEN MINERALGUSS

EN 14516+A1

EN 232

## ABLÄUFE

EN 274

## WHIRLWANNEN

EN 60335

1+A1+A2

+A11+A12+

A13

EN 60335-

2-60+A1+

A2+A11+A12

EN 62233

EN 12764+A1

EN 55014-1

EN 55014-2+A1+A2

EN 61000-3-

2+A1+A2

EN 61000-3-3

## WASCHTISCHE

EN 14688

EN 31+A1

## ACRYL- DUSCHWANNEN

EN 14527+A1

EN 249

EN 251

## ACRYL- BADEWANNEN

EN 14516+A1

EN 198

EN 232

## TÜV – ZERTIFIZIERUNGEN FÜR RUTSCHKLASSEN NACH DIN 51097 UND DIN EN 13845 IN NASSBELASTETEN BARFUSSBEREICHEN

Certifications TÜV pour les classes de glissement selon DIN 51097 et DIN EN 13845 dans les zones humides pieds nus.

TÜV - certificeringen voor slipklassen volgens DIN 51097 en DIN EN 13845 voor natte

blootsvoetsruimtes.

### Klasse A Classe A Klasse A

Acryl und Produkte aus Solique wie Muna, Muna S, Sola ohne Antirutschbeschichtung

Produits acryliques et solides tels que Muna, Muna S, Sola sans revêtement antidérapant.

Acryl en vaste producten zoals Muna, Muna S, Sola zonder anti-slip coating, zoals Muna, Muna S en Sola

### Klasse B Classe B Klasse B

Solique Produkte mit strukturierter Oberfläche – Serie Tierra

Produits Solique avec surface texturée - Série Tierra

Solique producten met gestructureerd oppervlak - Tierra Serie

### Klasse C Classe C Klasse C

Solique Produkte mit strukturierter Oberfläche – Serie Nias und die Antirutschbeschichtung Solique Pro von Hoesch

Produits Solique à surface texturée - Gamme Nias et revêtement antidérapant Solique Pro de Hoesch

Solique producten met gestructureerd oppervlak - Nias assortiment en Solique Pro anti-slip coating van Hoesch.

## FRAUNHOFER INSTITUT FÜR BAUPHYSIK IN STUTTART – ZERTIFIZIERUNG BEZÜGLICH DES INSTALLATIONS-SCHALLPEGEL NACH DIN 4109 UND SIA 181

Fraunhofer Institut für Bauphysik à Stuttgart - Certification du niveau sonore de l'installation selon DIN 4109 et SIA 181

Fraunhofer Institut für Bauphysik in Stuttgart - Certificering van het installatiegeluidsniveau volgens DIN 4109 en SIA 181.

### Duschwannen aus Solique – Serien Muna, Muna S, Sola, Tierra, Nias

Receveurs de douche Solique - Série Muna, Muna S, Sola, Tierra, Nias  
Solique douchebakken - Muna, Muna S, Sola, Tierra, Nias serie, Muna S, Sola, Tierra, Nias serie

### HOESCH Whirlsystem Reviva neben den o.g. Normen entspricht auch den Anforderungen an den Installations-Schallpegel in den Schallschutzstufen I und II (Mehrfamilienhaus) nach VDI 4100

HOESCH système balnéo Reviva répond, en plus des normes ci-dessus, aux exigences relatives au niveau sonore de l'installation pour les niveaux d'isolation acoustique I et II (immeubles d'habitation) selon VDI 4100.

HOESCH Whirlsystem Reviva voldoet naast de bovengenoemde normen ook aan de eisen voor het installatiegeluidsniveau in de geluidsisolatie-niveaus I en II (appartementencomplex) volgens VDI 4100.

## HOESCH Solique Pro erreicht somit die höchst mögliche Klassifizierung!

HOESCH Solique Pro obtient ainsi le meilleur classement possible!

HOESCH Solique Pro bereikt zo de hoogst mogelijke classificatie!

# SOLIQUE BADEWANNEN

Baignoires  
Solique

Vrijstaande  
Solique baden

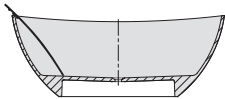
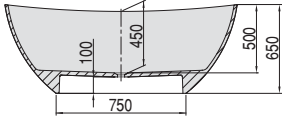
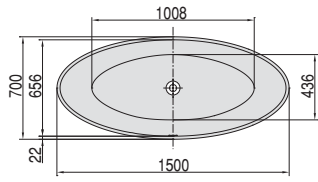


<b>LASENIA</b>		
1500 x 700	_____	23
1600 x 750	_____	23
1700 x 750	_____	24
1800 x 800	_____	24
1800 x 900	_____	25
1900 x 900	_____	25
<b>NAMUR</b>		
1500 x 700	_____	20
1600 x 750	_____	20
1700 x 750	_____	21
1800 x 800	_____	21
1800 x 900	_____	22
1900 x 900	_____	22
<b>NAMUR LOUNGE</b>		
1800 x 800	_____	26
1900 x 900	_____	26



**NAMUR**

1500 x 700



**i** Passende NAMUR Waschtische ab Seite 134  
 Vasque NAMUR à la page 134  
 Passende Namur wastafels vanaf bladzijde 134

Die Badewanne mit Antirutschfläche -  
 Sonderanfertigung  
 La Bain avec anti-derapant - modèle spécial  
 De badkuip met antislip - speciaal model

DE

Überlaufgarnitur (Klick/Klack),  
 Anschlussschlauch zur Verbindung an  
 HT-Hausanschluss und Untergestell im  
 Lieferumfang enthalten.

FR

Vidage spécial (clic/clac), raccord de tuyau  
 pour le raccordement / connexion HT-maison  
 et châssis inclus.

NL

Afvoer-/overloopcombinatie (klik/klak),  
 Aansluitflexibel voor aansluiting aan  
 bouwzijdige afvoerleiding en Onderstel  
 inbegrepen in leveromvang.



VARIANTE	ARTIKEL-NR.	LÄNGE UND BREITE	HÖHE/TIEFE	INSTALLATIONSHÖHE	NUTZINHALT
<i>Variante</i>	<i>N° D'article</i>	<i>Longueur Et Largeur</i>	<i>Hauteur/profondeur</i>	<i>Hauteur de montage</i>	<i>Contenu utile</i>
<i>Variant</i>	<i>Artikelnummer</i>	<i>Lengthe En Breedte</i>	<i>Hoogte/diepte</i>	<i>Installatiehoogte</i>	<i>Nuttige inhoud</i>
		<b>(mm)</b>	<b>(mm)</b>	<b>(mm)</b>	
D	4405.010305	1500 x 700	450	650	220 l
D	4405.013305	1500 x 700	450	650	220 l

**SONDERZUBEHÖR ZU NAMUR**

Accessoires spéciaux pour Namur  
 Speciaal toebehoren aan Namur

**ARTIKEL-NR.**

N° D'article  
 Artikelnummer

Rückenlehne/ Fußablage 676 x 360 mm

Material: Polyurethan,

Farbe: Schwarz

Dossier/ Repose-pied 676 x 360 mm

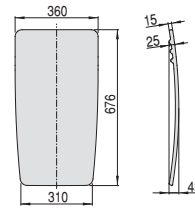
Matériau: polyuréthane,

Couleur: noir

Rugleuning en voetensteun 676 x 360 mm

Materiaal: polyurethaan,

kleur: zwart



69194

Schablone für Namur 1500 x 700

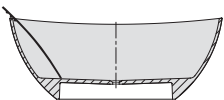
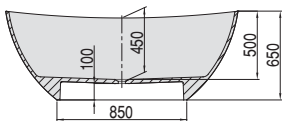
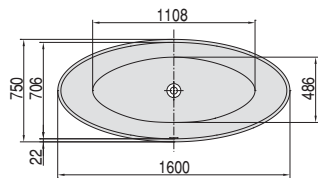
Gabarit pour Namur 1500 x 700

Sjabloon voor Namur 1500 x 700

170000

**NAMUR**

1600 x 750



**i** Passende NAMUR Waschtische ab Seite 134  
 Vasque NAMUR à la page 134  
 Passende Namur wastafels vanaf bladzijde 134

Die Badewanne mit Antirutschfläche -  
 Sonderanfertigung  
 La Bain avec anti-derapant - modèle spécial  
 De badkuip met antislip - speciaal model

DE

Überlaufgarnitur (Klick/Klack),  
 Anschlussschlauch zur Verbindung an HT-  
 Hausanschluss und Untergestell  
 im Lieferumfang enthalten.

FR

Vidage spécial (clic/clac), raccord de tuyau  
 pour le raccordement / connexion HT-maison  
 et châssis inclus.

NL

Afvoer-/overloopcombinatie (klik/klak),  
 Aansluitflexibel voor aansluiting  
 aan bouwzijdige afvoerleiding en  
 Onderstel inbegrepen in leveromvang.



VARIANTE	ARTIKEL-NR.	LÄNGE UND BREITE	HÖHE/TIEFE	INSTALLATIONSHÖHE	NUTZINHALT
<i>Variante</i>	<i>N° D'article</i>	<i>Longueur Et Largeur</i>	<i>Hauteur/profondeur</i>	<i>Hauteur de montage</i>	<i>Contenu utile</i>
<i>Variant</i>	<i>Artikelnummer</i>	<i>Lengthe En Breedte</i>	<i>Hoogte/diepte</i>	<i>Installatiehoogte</i>	<i>Nuttige inhoud</i>
		<b>(mm)</b>	<b>(mm)</b>	<b>(mm)</b>	
D	4404.010305	1600 x 750	450	650	250 l
D	4404.013305	1600 x 750	450	650	250 l

**SONDERZUBEHÖR ZU NAMUR**

Accessoires spéciaux pour Namur  
 Speciaal toebehoren aan Namur

**ARTIKEL-NR.**

N° D'article  
 Artikelnummer

Rückenlehne/ Fußablage 676 x 360 mm

Material: Polyurethan,

Farbe: Schwarz

Dossier/ Repose-pied 676 x 360 mm

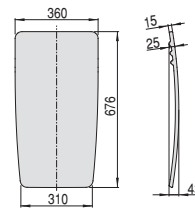
Matériau: polyuréthane,

Couleur: noir

Rugleuning en voetensteun 676 x 360 mm

Materiaal: polyurethaan,

kleur: zwart



69194

Schablone für Namur 1600 x 750

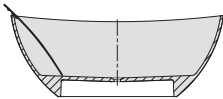
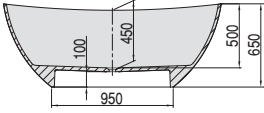
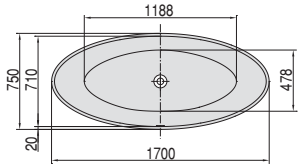
Gabarit pour Namur 1600 x 750

Sjabloon voor Namur 1600 x 750

170001

# NAMUR

1700 x 750



**i** Passende NAMUR Waschtische ab Seite 134  
 Vasque NAMUR à la page 134  
 Passende Namur wastafels vanaf bladzijde 134

Die Badewanne mit Antirutschfläche -  
 Sonderanfertigung  
 La Bain avec anti-derapant - modèle spécial  
 De badkuip met antislip - speciaal model

DE

Überlaufgarnitur (Klick/Klack),  
 Anschlussschlauch zur Verbindung an  
 HT-Hausanschluss und Untergestell im  
 Lieferumfang enthalten.

FR

Vidage spécial (clic/clac), raccord de tuyau  
 pour le raccordement / connexion HT-maison  
 et châssis inclus.

NL

Afvoer-/overloopcombinatie  
 (klik/klak), Aansluitflexibel voor aansluiting  
 aan bouwzijdige afvoerleiding en Onderstel  
 inbegrepen in leveromvang.

VARIANTE	ARTIKEL-NR.	LÄNGE UND BREITE	HÖHE/TIEFE	INSTALLATIONSHÖHE	NUTZINHALT
Variante	N° D'article	Longueur Et Largeur	Hauteur/profondeur	Hauteur de montage	Contenu utile
Variant	Artikelnummer	Langte En Breedte	Hoogte/diepte	Installatiehoogte	Nuttige inhoud
		(mm)	(mm)	(mm)	
D	4400.010305	1700 x 750	450	650	265 l
D	4400.013305	1700 x 750	450	650	265 l

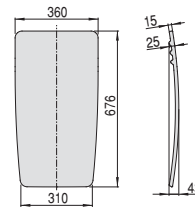
### SONDERZUBEHÖR ZU NAMUR

Accessoires spéciaux pour Namur  
 Speciaal toebehoren aan Namur

### ARTIKEL-NR.

N° D'article  
 Artikelnummer

Rückenlehne/ Fußablage 676 x 360 mm  
 Material: Polyurethan,  
 Farbe: Schwarz  
 Dossier/ Repose-pied 676 x 360 mm  
 Matériau: polyuréthane,  
 Couleur: noir  
 Rugleuning en voetensteun 676 x 360 mm  
 Materiaal: polyurethaan,  
 kleur: zwart



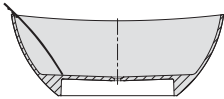
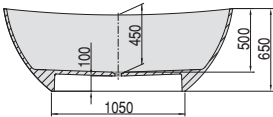
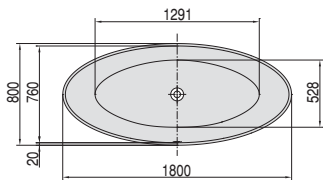
69194

Schablone für Namur 1700 x 750  
 Gabarit pour Namur 1700 x 750  
 Sjabloon voor Namur 1700 x 750

170002

# NAMUR

1800 x 800



**i** Passende NAMUR Waschtische ab Seite 134  
 Vasque NAMUR à la page 134  
 Passende Namur wastafels vanaf bladzijde 134

Die Badewanne mit Antirutschfläche -  
 Sonderanfertigung  
 La Bain avec anti-derapant - modèle spécial  
 De badkuip met antislip - speciaal model

DE

Überlaufgarnitur (Klick/Klack),  
 Anschlussschlauch zur Verbindung an  
 HT-Hausanschluss und Untergestell im  
 Lieferumfang enthalten.

FR

Vidage spécial (clic/clac), raccord de tuyau  
 pour le raccordement / connexion HT-maison  
 et châssis inclus.

NL

Afvoer-/overloopcombinatie  
 (klik/klak), Aansluitflexibel voor aansluiting  
 aan bouwzijdige afvoerleiding en Onderstel  
 inbegrepen in leveromvang.

VARIANTE	ARTIKEL-NR.	LÄNGE UND BREITE	HÖHE/TIEFE	INSTALLATIONSHÖHE	NUTZINHALT
Variante	N° D'article	Longueur Et Largeur	Hauteur/profondeur	Hauteur de montage	Contenu utile
Variant	Artikelnummer	Langte En Breedte	Hoogte/diepte	Installatiehoogte	Nuttige inhoud
		(mm)	(mm)	(mm)	
D	4401.010305	1800 x 800	450	650	310 l
D	4401.013305	1800 x 800	450	650	310 l

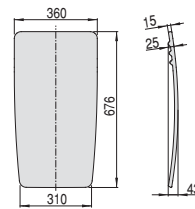
### SONDERZUBEHÖR ZU NAMUR

Accessoires spéciaux pour Namur  
 Speciaal toebehoren aan Namur

### ARTIKEL-NR.

N° D'article  
 Artikelnummer

Rückenlehne/ Fußablage 676 x 360 mm  
 Material: Polyurethan,  
 Farbe: Schwarz  
 Dossier/ Repose-pied 676 x 360 mm  
 Matériau: polyuréthane,  
 Couleur: noir  
 Rugleuning en voetensteun 676 x 360 mm  
 Materiaal: polyurethaan,  
 kleur: zwart



69194

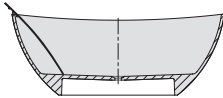
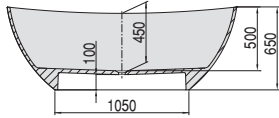
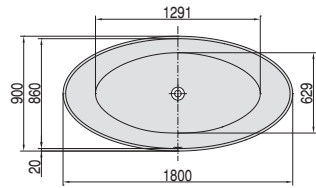
Schablone für Namur 1800 x 800  
 Gabarit pour Namur 1800 x 800  
 Sjabloon voor Namur 1800 x 800

170003



**NAMUR**

1800 x 900



**i** Passende NAMUR Waschtische ab Seite 134  
 Vasque NAMUR à la page 134  
 Passende Namur wastafels vanaf bladzijde 134

Die Badewanne mit Antirutschfläche -  
 Sonderanfertigung  
 La Bain avec anti-derapant - modèle spécial  
 De badkuip met antislip - speciaal model

DE

Überlaufgarnitur (Klick/Klack),  
 Anschlussschlauch zur Verbindung an  
 HT-Hausanschluss und Untergestell im  
 Lieferumfang enthalten.

FR

Vidage spécial (clic/clac), raccord de tuyau  
 pour le raccordement / connexion HT-maison  
 et châssis inclus.

NL

Afvoer-/overloopcombinatie  
 (klik/klak), Aansluitflexibel voor aansluiting  
 aan bouwzijdige afvoerleiding en Onderstel  
 inbegrepen in leveromvang.

VARIANTE	ARTIKEL-NR.	LÄNGE UND BREITE	HÖHE/TIEFE	INSTALLATIONSHÖHE	NUTZINHALT
<i>Variante</i>	<i>N° D'article</i>	<i>Longueur Et Largeur</i>	<i>Hauteur/profondeur</i>	<i>Hauteur de montage</i>	<i>Contenu utile</i>
<i>Variant</i>	<i>Artikelnummer</i>	<i>Lengthe En Breedte</i>	<i>Hoogte/diepte</i>	<i>Installatiehoogte</i>	<i>Nuttige inhoud</i>
		<b>(mm)</b>	<b>(mm)</b>	<b>(mm)</b>	
D	4402.010305	1800 x 900	450	650	350 l
D	4402.013305	1800 x 900	450	650	350 l

**SONDERZUBEHÖR ZU NAMUR**

Accessoires spéciaux pour Namur  
 Speciaal toebehoren aan Namur

**ARTIKEL-NR.**

N° D'article  
 Artikelnummer

Rückenlehne/ Fußablage 676 x 360 mm

Material: Polyurethan,

Farbe: Schwarz

Dossier/ Repose-pied 676 x 360 mm

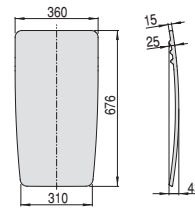
Matériau: polyuréthane,

Couleur: noir

Rugleuning en voetensteun 676 x 360 mm

Materiaal: polyurethaan,

kleur: zwart



69194

Schablone für Namur 1800 x 900

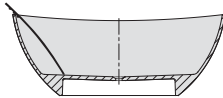
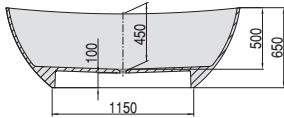
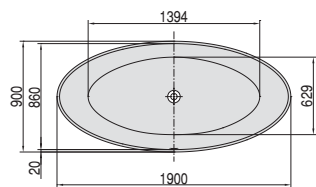
Gabarit pour Namur 1800 x 900

Sjabloon voor Namur 1800 x 900

170004

**NAMUR**

1900 x 900



**i** Passende NAMUR Waschtische ab Seite 134  
 Vasque NAMUR à la page 134  
 Passende Namur wastafels vanaf bladzijde 134

Die Badewanne mit Antirutschfläche -  
 Sonderanfertigung  
 La Bain avec anti-derapant - modèle spécial  
 De badkuip met antislip - speciaal model

DE

Überlaufgarnitur (Klick/Klack),  
 Anschlussschlauch zur Verbindung an  
 HT-Hausanschluss und Untergestell im  
 Lieferumfang enthalten.

FR

Vidage spécial (clic/clac), raccord de tuyau  
 pour le raccordement / connexion HT-maison  
 et châssis inclus.

NL

Afvoer-/overloopcombinatie  
 (klik/klak), Aansluitflexibel voor aansluiting  
 aan bouwzijdige afvoerleiding en Onderstel  
 inbegrepen in leveromvang.

VARIANTE	ARTIKEL-NR.	LÄNGE UND BREITE	HÖHE/TIEFE	INSTALLATIONSHÖHE	NUTZINHALT
<i>Variante</i>	<i>N° D'article</i>	<i>Longueur Et Largeur</i>	<i>Hauteur/profondeur</i>	<i>Hauteur de montage</i>	<i>Contenu utile</i>
<i>Variant</i>	<i>Artikelnummer</i>	<i>Lengthe En Breedte</i>	<i>Hoogte/diepte</i>	<i>Installatiehoogte</i>	<i>Nuttige inhoud</i>
		<b>(mm)</b>	<b>(mm)</b>	<b>(mm)</b>	
D	4403.010305	1900 x 900	450	650	370 l
D	4403.013305	1900 x 900	450	650	370 l

**SONDERZUBEHÖR ZU NAMUR**

Accessoires spéciaux pour Namur  
 Speciaal toebehoren aan Namur

**ARTIKEL-NR.**

N° D'article  
 Artikelnummer

Rückenlehne/ Fußablage 676 x 360 mm

Material: Polyurethan,

Farbe: Schwarz

Dossier/ Repose-pied 676 x 360 mm

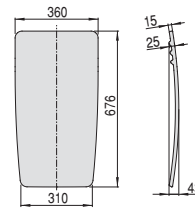
Matériau: polyuréthane,

Couleur: noir

Rugleuning en voetensteun 676 x 360 mm

Materiaal: polyurethaan,

kleur: zwart



69194

Schablone für Namur 1900 x 900

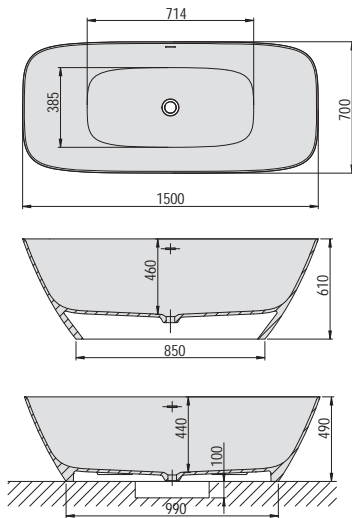
Gabarit pour Namur 1900 x 900

Sjabloon voor Namur 1900 x 900

170005

# LASENIA

1500 x 700



**i** Passende LaSenia Waschtische ab Seite 133  
 Vasque LaSenia à la page 133  
 Passende Lasenia wastafels vanaf pagina 133

Die Badewanne mit Antirutschfläche -  
 Sonderanfertigung  
 La Bain avec anti-derapant - modèle spécial  
 De badkuip met antislip - speciaal model

DE

Überlaufgarnitur (Klick/Klack),  
 Anschlussschlauch zur Verbindung an  
 HT-Hausanschluss und Untergestell im  
 Lieferumfang enthalten.

FR

Vidage spécial (clic/clac), raccord de tuyau  
 pour le raccordement / connexion HT-maison  
 et châssis inclus.

NL

Afvoer-/overloopcombinatie  
 (klik/klak), Aansluitflexibel voor aansluiting  
 aan bouwzijdige afvoerleiding en Onderstel  
 inbegrepen in leveromvang.



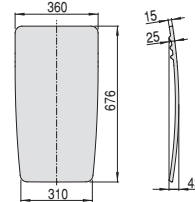
VARIANTE	ARTIKEL-NR.	LÄNGE UND BREITE	HÖHE/TIEFE	INSTALLATIONSHÖHE	NUTZINHALT
Variante	N° D'article	Longueur Et Largeur	Hauteur/profondeur	Hauteur de montage	Contenu utile
Variant	Artikelnummer	Langte En Breedte	Hoogte/diepte	Installatiehoogte	Nuttige inhoud
		(mm)	(mm)	(mm)	
D	4500.010	1500 x 700	460	610	314 l
D	4500.013	1500 x 700	460	610	314 l
D	4500L.010	1500 x 700	440	490	314 l
D	4500L.013	1500 x 700	440	490	314 l

### SONDERZUBEHÖR ZU LASENIA

Accessoires spéciaux pour Namur  
 Speciaal toebehoren aan Namur

ARTIKEL-NR.  
 N° D'article  
 Artikelnummer

Rückenlehne/ Fußablage 676 x 360 mm  
 Material: Polyurethan,  
 Farbe: Schwarz  
 Dossier/ Repose-pied 676 x 360 mm  
 Matériau: polyuréthane,  
 Couleur: noir  
 Rugleuning en voetensteun 676 x 360 mm  
 Materiaal: polyurethaan,  
 kleur: zwart



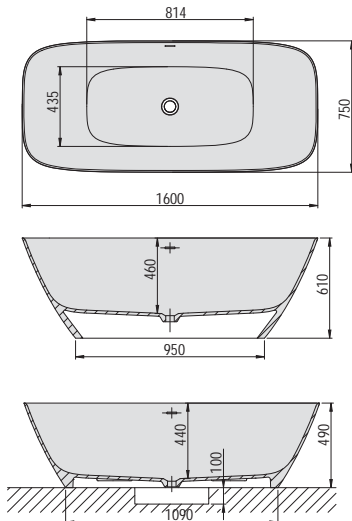
69194

Schablone für LaSenia 1500 x 700  
 Gabarit pour LaSenia 1500 x 700  
 Sjabloon voor LaSenia 1500 x 700

170015

# LASENIA

1600 x 750



**i** Passende LaSenia Waschtische ab Seite 133  
 Vasque LaSenia à la page 133  
 Passende Lasenia wastafels vanaf pagina 133

Die Badewanne mit Antirutschfläche -  
 Sonderanfertigung  
 La Bain avec anti-derapant - modèle spécial  
 De badkuip met antislip - speciaal model

DE

Überlaufgarnitur (Klick/Klack),  
 Anschlussschlauch zur Verbindung an  
 HT-Hausanschluss und Untergestell im  
 Lieferumfang enthalten.

FR

Vidage spécial (clic/clac), raccord de tuyau  
 pour le raccordement / connexion HT-maison  
 et châssis inclus.

NL

Afvoer-/overloopcombinatie  
 (klik/klak), Aansluitflexibel voor aansluiting  
 aan bouwzijdige afvoerleiding en Onderstel  
 inbegrepen in leveromvang.



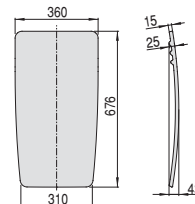
VARIANTE	ARTIKEL-NR.	LÄNGE UND BREITE	HÖHE/TIEFE	INSTALLATIONSHÖHE	NUTZINHALT
Variante	N° D'article	Longueur Et Largeur	Hauteur/profondeur	Hauteur de montage	Contenu utile
Variant	Artikelnummer	Langte En Breedte	Hoogte/diepte	Installatiehoogte	Nuttige inhoud
		(mm) A x B	(mm)	(mm)	
D	4501.010	1600 x 750	460	610	333 l
D	4501.013	1600 x 750	460	610	333 l
D	4501L.010	1600 x 750	440	490	333 l
D	4501L.013	1600 x 750	440	490	333 l

### SONDERZUBEHÖR ZU LASENIA

Accessoires spéciaux pour LaSenia  
 Speciaal toebehoren aan LaSenia

ARTIKEL-NR.  
 N° D'article  
 Artikelnummer

Rückenlehne/ Fußablage 676 x 360 mm  
 Material: Polyurethan,  
 Farbe: Schwarz  
 Dossier/ Repose-pied 676 x 360 mm  
 Matériau: polyuréthane,  
 Couleur: noir  
 Rugleuning en voetensteun 676 x 360 mm  
 Materiaal: polyurethaan,  
 kleur: zwart



69194

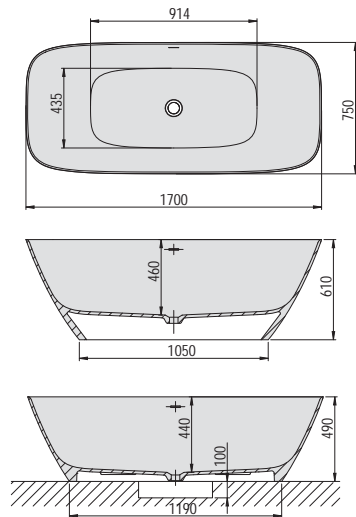
Schablone für LaSenia 1600 x 750  
 Gabarit pour LaSenia 1600 x 750  
 Sjabloon voor LaSenia 1600 x 750

170016



**LASENIA**

1700 x 750



**i** Passende LaSenia Waschtische ab Seite 133  
 Vasque LaSenia à la page 133  
 Passende Lasenia wastafels vanaf pagina 133

Die Badewanne mit Antirutschfläche -  
 Sonderanfertigung  
 La Bain avec anti-derapant - modèle spécial  
 De badkuip met antislip - speciaal model

DE

Überlaufgarnitur (Klick/Klack),  
 Anschlussschlauch zur Verbindung an  
 HT-Hausanschluss und Untergestell im  
 Lieferumfang enthalten.

FR

Vidage spécial (clic/clac), raccord de tuyau  
 pour le raccordement / connexion HT-maison  
 et châssis inclus.

NL

Afvoer-/overloopcombinatie (klik/klak),  
 Aansluitflexibel voor aansluiting aan  
 bouwzijdige afvoerleiding en Onderstel  
 inbegrepen in leveromvang.



VARIANTE	ARTIKEL-NR.	LÄNGE UND BREITE	HÖHE/TIEFE	INSTALLATIONSHÖHE	NUTZINHALT
Variante	N° D'article	Longueur Et largeur	Hauteur/profondeur	Hauteur de montage	Contenu utile
Variant	Artikelnummer	Langte En Breedte	Hoogte/diepte	Installatiehoogte	Nuttige inhoud
		(mm) A x B	(mm)	(mm)	
D	4502.010	1700 x 750	460	610	344 l
D	4502.013	1700 x 750	460	610	344 l
D	4502L.010	1700 x 750	440	490	344 l
D	4502L.013	1700 x 750	440	490	344 l

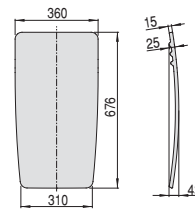
**SONDERZUBEHÖR ZU LASENIA**

Accessoires spéciaux pour LaSenia  
 Speciaal toebehoren aan LaSenia

**ARTIKEL-NR.**

N° D'article  
 Artikelnummer

Rückenlehne/ Fußablage 676 x 360 mm  
 Material: Polyurethan,  
 Farbe: Schwarz  
 Dossier/ Repose-pied 676 x 360 mm  
 Matériau: polyuréthane,  
 Couleur: noir  
 Rugleuning en voetensteun 676 x 360 mm  
 Materiaal: polyurethaan,  
 kleur: zwart



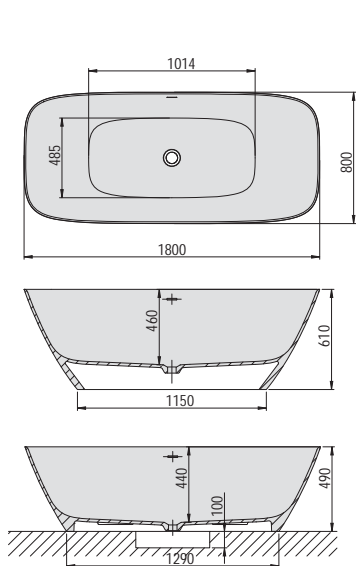
69194

Schablone für LaSenia 1700 x 750  
 Gabarit pour LaSenia 1700 x 750  
 Sjabloon voor LaSenia 1700 x 750

170011

**LASENIA**

1800 x 800



**i** Passende LaSenia Waschtische ab Seite 133  
 Vasque LaSenia à la page 133  
 Passende Lasenia wastafels vanaf pagina 133

Die Badewanne mit Antirutschfläche -  
 Sonderanfertigung  
 La Bain avec anti-derapant - modèle spécial  
 De badkuip met antislip - speciaal model

DE

Überlaufgarnitur (Klick/Klack),  
 Anschlussschlauch zur Verbindung an  
 HT-Hausanschluss und Untergestell im  
 Lieferumfang enthalten.

FR

Vidage spécial (clic/clac), raccord de  
 tuyau pour le raccordement / connexion  
 HT-maison et châssis inclus.

NL

Afvoer-/overloopcombinatie (klik/klak),  
 Aansluitflexibel voor aansluiting aan  
 bouwzijdige afvoerleiding en Onderstel  
 inbegrepen in leveromvang.



VARIANTE	ARTIKEL-NR.	LÄNGE UND BREITE	HÖHE/TIEFE	INSTALLATIONSHÖHE	NUTZINHALT
Variante	N° D'article	Longueur Et largeur	Hauteur/profondeur	Hauteur de montage	Contenu utile
Variant	Artikelnummer	Langte En Breedte	Hoogte/diepte	Installatiehoogte	Nuttige inhoud
		(mm) A x B	(mm)	(mm)	
D	4503.010	1800 x 800	460	610	384 l
D	4503.013	1800 x 800	460	610	384 l
D	4503L.010	1800 x 800	440	490	384 l
D	4503L.013	1800 x 800	440	490	384 l

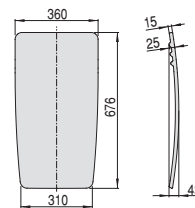
**SONDERZUBEHÖR ZU LASENIA**

Accessoires spéciaux pour LaSenia  
 Speciaal toebehoren aan LaSenia

**ARTIKEL-NR.**

N° D'article  
 Artikelnummer

Rückenlehne/ Fußablage 676 x 360 mm  
 Material: Polyurethan,  
 Farbe: Schwarz  
 Dossier/ Repose-pied 676 x 360 mm  
 Matériau: polyuréthane,  
 Couleur: noir  
 Rugleuning en voetensteun 676 x 360 mm  
 Materiaal: polyurethaan,  
 kleur: zwart



69194

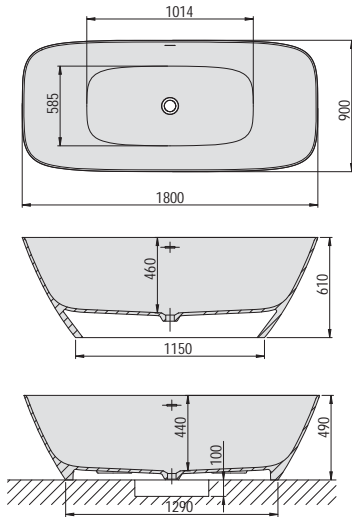
Schablone für LaSenia 1800 x 800  
 Gabarit pour LaSenia 1800 x 800  
 Sjabloon voor LaSenia 1800 x 800

170007



# LASENIA

1800 x 900



**i** Passende LaSenia Waschtische ab Seite 133  
 Vasque LaSenia à la page 133  
 Passende Lasenia wastafels vanaf pagina 133

Die Badewanne mit Antirutschfläche -  
 Sonderanfertigung  
 La Bain avec anti-derapant - modèle spécial  
 De badkuip met antislip - speciaal model

DE

Überlaufgarnitur (Klick/Klack), Anschluss-  
 schlauch zur Verbindung an HT-Hausanschluss  
 und Untergestell im Lieferumfang enthalten.

FR

Vidage spécial (clic/clac), raccord de tuyau  
 pour le raccordement / connexion HT-maison  
 et châssis inclus.

NL

Afvoer-/overloopcombinatie (klik/klak),  
 Aansluitflexibel voor aansluiting aan  
 bouwzijdige afvoerleiding en Onderstel  
 inbegrepen in leveromvang.



VARIANTE	ARTIKEL-NR.	LÄNGE UND BREITE	HÖHE/TIEFE	INSTALLATIONSHÖHE	NUTZINHALT
Variante	N° D'article	Longueur Et Largeur	Hauteur/profondeur	Hauteur de montage	Contenu utile
Variant	Artikelnummer	Langte En Breedte	Hoogte/diepte	Installatiehoogte	Nuttige inhoud
		(mm) A x B	(mm)	(mm)	
D	4504.010	1800 x 900	460	610	425 l
D	4504.013	1800 x 900	460	610	425 l
D	4504L.010	1800 x 900	440	490	425 l
D	4504.013L	1800 x 900	440	490	425 l

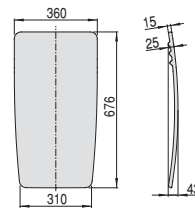
### SONDERZUBEHÖR ZU LASENIA

Accessoires spéciaux pour LaSenia  
 Speciaal toebehoren aan LaSenia

### ARTIKEL-NR.

N° D'article  
 Artikelnummer

Rückenlehne/ Fußablage 676 x 360 mm  
 Material: Polyurethan,  
 Farbe: Schwarz  
 Dossier/ Repose-pied 676 x 360 mm  
 Matériau: polyuréthane,  
 Couleur: noir  
 Rugleuning en voetensteun 676 x 360 mm  
 Materiaal: polyurethaan,  
 kleur: zwart



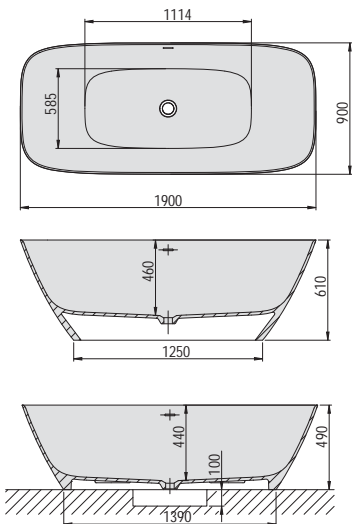
69194

Schablone für LaSenia 1800 x 900  
 Gabarit pour LaSenia 1800 x 900  
 Sjabloon voor LaSenia 1800 x 900

170017

# LASENIA

1900 x 900



**i** Passende LaSenia Waschtische ab Seite 133  
 Vasque LaSenia à la page 133  
 Passende Lasenia wastafels vanaf pagina 133

Die Badewanne mit Antirutschfläche -  
 Sonderanfertigung  
 La Bain avec anti-derapant - modèle spécial  
 De badkuip met antislip - speciaal model

DE

Überlaufgarnitur (Klick/Klack),  
 Anschlussschlauch zur Verbindung an  
 HT-Hausanschluss und Untergestell im  
 Lieferumfang enthalten.

FR

Vidage spécial (clic/clac), raccord de tuyau  
 pour le raccordement / connexion HT-maison  
 et châssis inclus.

NL

Afvoer-/overloopcombinatie (klik/klak),  
 Aansluitflexibel voor aansluiting aan  
 bouwzijdige afvoerleiding en Onderstel  
 inbegrepen in leveromvang.



VARIANTE	ARTIKEL-NR.	LÄNGE UND BREITE	HÖHE/TIEFE	INSTALLATIONSHÖHE	NUTZINHALT
Variante	N° D'article	Longueur Et Largeur	Hauteur/profondeur	Hauteur de montage	Contenu utile
Variant	Artikelnummer	Langte En Breedte	Hoogte/diepte	Installatiehoogte	Nuttige inhoud
		(mm) A x B	(mm)	(mm)	
D	4505.010	1900 x 900	460	610	465 l
D	4505.013	1900 x 900	460	610	465 l
D	4505L.010	1900 x 900	440	490	465 l
D	4505L.013	1900 x 900	440	490	465 l

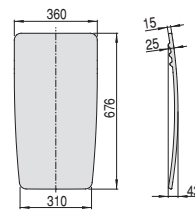
### SONDERZUBEHÖR ZU LASENIA

Accessoires spéciaux pour LaSenia  
 Speciaal toebehoren aan LaSenia

### ARTIKEL-NR.

N° D'article  
 Artikelnummer

Rückenlehne/ Fußablage 676 x 360 mm  
 Material: Polyurethan,  
 Farbe: Schwarz  
 Dossier/ Repose-pied 676 x 360 mm  
 Matériau: polyuréthane,  
 Couleur: noir  
 Rugleuning en voetensteun 676 x 360 mm  
 Materiaal: polyurethaan,  
 kleur: zwart



69194

Schablone für LaSenia 1900 x 900  
 Gabarit pour LaSenia 1900 x 900  
 Sjabloon voor LaSenia 1900 x 900

170018



# NAMUR LOUNGE



1800 x 800

DE

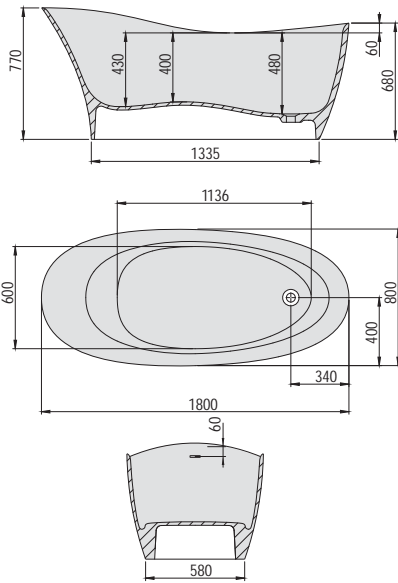
FR

NL

Überlaufgarnitur (Klick/Klack), Anschlussschlauch zur Verbindung an HT-Hausanschluss und Untergestell im Lieferumfang enthalten.

Vidage special (clic/clac), raccord de tuyau pour le raccordement / connexion HT-maison et chassis inclus.

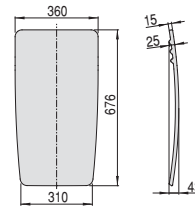
Afvoer-/overloopcombinatie (klik/klak), Aansluitflexibel voor aansluiting aan bouwzijdige afvoerleiding en Onderstel ingegrepen in leveromvang.



VARIANTE	ARTIKEL-NR.	LÄNGE UND BREITE	HÖHE/TIEFE	INSTALLATIONSHÖHE	NUTZINHALT
Variante	N° D'article	Longueur Et largeur	Hauteur/profondeur	Hauteur de montage	Contenu utile
Variant	Artikelnummer	Langte En Breechte (mm) A x B	Hoogte/diepte (mm)	Instalatiehoogte (mm)	Nuttige inhoud
D	4492.010305	1800 x 800	480	680/770	371 l
D	4492.013305	1800 x 800	480	680/770	371 l

**SONDERZUBEHÖR ZU NAMUR LOUNGE**  
Accessoires spéciaux pour Namur  
Speciaal toebehoren aan Namur

Rückenlehne/ Fußablage 676 x 360 mm  
Material: Polyurethan,  
Farbe: Schwarz  
Dossier/ Repose-pied 676 x 360 mm  
Matériau: polyuréthane,  
Couleur: noir  
Rugleuning en voetensteun 676 x 360 mm  
Materiaal: polyurethaan,  
kleur: zwart



69194

**Schablone für Namur Lounge 1800 x 800**  
Gabarit pour Namur Lounge 1800 x 800  
Sjabloon voor Namur Lounge 1800 x 800

170006

**i** Passende Namur Lounge Waschtische ab Seite 134  
Vasque Namur lounge à la page 134  
Passende Namur Lounge wastafels vanaf bladzijde 134



# NAMUR LOUNGE



1900 x 900

DE

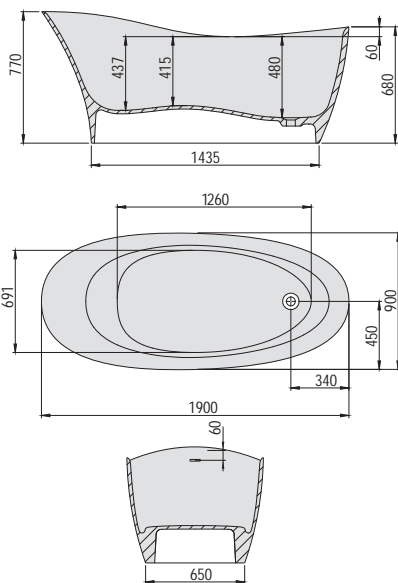
FR

NL

Überlaufgarnitur (Klick/Klack), Anschlussschlauch zur Verbindung an HT-Hausanschluss und Untergestell im Lieferumfang enthalten.

Vidage special (clic/clac), raccord de tuyau pour le raccordement / connexion HT-maison et chassis inclus.

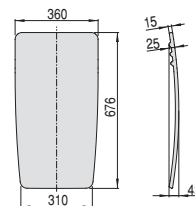
Afvoer-/overloopcombinatie (klik/klak), Aansluitflexibel voor aansluiting aan bouwzijdige afvoerleiding en Onderstel ingegrepen in leveromvang.



VARIANTE	ARTIKEL-NR.	LÄNGE UND BREITE	HÖHE/TIEFE	INSTALLATIONSHÖHE	NUTZINHALT
Variante	N° D'article	Longueur Et largeur	Hauteur/profondeur	Hauteur de montage	Contenu utile
Variant	Artikelnummer	Langte En Breechte (mm) A x B	Hoogte/diepte (mm)	Instalatiehoogte (mm)	Nuttige inhoud
D	4493.010305	1900 x 900	480	680/770	449 l
D	4493.013305	1900 x 900	480	680/770	449 l

**SONDERZUBEHÖR ZU NAMUR LOUNGE**  
Accessoires spéciaux pour Namur  
Speciaal toebehoren aan Namur

Rückenlehne/ Fußablage 676 x 360 mm  
Material: Polyurethan,  
Farbe: Schwarz  
Dossier/ Repose-pied 676 x 360 mm  
Matériau: polyuréthane,  
Couleur: noir  
Rugleuning en voetensteun 676 x 360 mm  
Materiaal: polyurethaan,  
kleur: zwart



69194

**Schablone für Namur Lounge 1900 x 900**  
Gabarit pour Namur Lounge 1900 x 900  
Sjabloon voor Namur Lounge 1900 x 900

170014

**i** Passende Namur Lounge Waschtische ab Seite 134  
Vasque Namur lounge à la page 134  
Passende Namur Lounge wastafels vanaf bladzijde 134







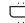











HOESCH  
promos

HOESCH  
specials

# HOESCH SPECIALS



	<b>CABO</b> 1850 x 900	33
	<b>iSENSI</b> 1500 x 1500	28
	1800 x 800 (Oval)	30
	1800 x 800 (Vorwand)	31
	1800 x 800 (L)	31
	1800 x 800 (R)	32
	1900 x 900 (Oval)	33
	1900 x 900 (Vorwand)	34
	1900 x 900 (L)	34
	1900 x 900 (R)	35
	1900 x 1200	35
	<b>LEROS</b> 1800 x 800	32
	<b>MICHAEL GRAVES' DREAMSCAPE</b> 1800	30
	<b>SINGLEBATH DUO</b> 1798 x 1173 (L)	29
	1798 x 1173 (R)	29
	<b>SINGLEBATH UNO</b> 1798 x 782	28
	<b>WHIRLSYSTEM iSENSI</b> / SYSTEM BALNÉO iSENSI / WHIRLSYSTEM iSENSI	36

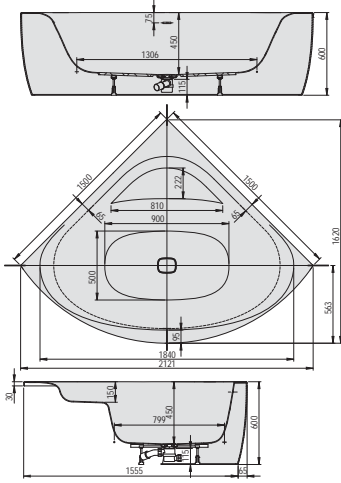
**iSENSI** NEU

**1500**  
**Eckwanne**  
Baignoire d'angle  
Hoekbad

DE  
Überlaufgarnitur (Klick/Klack), Anschluss Schlauch zur Verbindung an HT-Hausanschluss und Untergestell im Lieferumfang enthalten.

FR  
Vidage spécial (clac/clac), raccord de tuyau pour le raccordement / connexion HT-maison et châssis inclus.

NL  
Afvoer-/overloopcombinatie (klik/klak), Aansluitflexibel voor aansluiting aan bouwzijdige afvoerleiding en Onderstel inbegrepen in leveromvang.



VARIANTE	ARTIKEL-NR.	LÄNGE UND BREITE	HÖHE/TIEFE	INSTALLATIONSHÖHE	NUTZINHALT	SONDERZUBEHÖR SEITE
Variante	N° D'article	Longueur Et Largeur	Hauteur/profondeur	Hauteur de montage	Contenu utile	Accessoires speciaux, Page
Variant	Artikelnummer	Lengte En Breedte	Hoogte/diepte	Installatiehoogte	Nuttige inhoud	Speciaal toebehoren pagina
		(mm)	(mm)	(mm)		
B	3827*	1500	450	600	302 l	109-114
B	3857**	1500	450	600	272 l	109-114

**HOESCH WHIRL**

VARIANTE	ARTIKEL-NR.	WHIRLSYSTEME	INSTALLATIONSHÖHE	ANORDNUNG DER AGGREGATE	AIR-DÜSEN	SONDERZUBEHÖR SEITE
Variante	N° D'article	Système balnéo	Hauteur de montage	Disposition des éléments techniques	Buses à air	Accessoires speciaux, Page
Variant	Artikelnummer	Whirlsystemen	Installatiehoogte	Techniekopstelling	Airsproeiers	Speciaal toebehoren pagina
			(mm)			
B	....i	iSensi	600	004	12	36

- \* Version mit Überlaufschlitz
- \* Version avec fente de débordement
- \* Versie met overloopgleuf
- \*\* Version mit Überlaufbefüllung
- \*\* Version avec remplissage par débordement
- \*\* Versie met overloopvulling

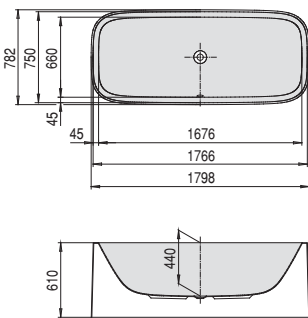
**SINGLEBATH UNO**

**1798 x 782**

DE  
Freistehende Badewanne aus Acryl/ABS mit angeformter Schürze (Monoblock), inkl. Untergestell

FR  
Baignoire autonome en acrylique/ABS avec tablier monocoque différentes versions y compris chassis.

NL  
Vrijstaande baden van acryl/ABS aangevormd paneel in verschillende uitvoeringen incl. onderstel.



VARIANTE	ARTIKEL-NR.	LÄNGE UND BREITE	HÖHE/TIEFE	INSTALLATIONSHÖHE	NUTZINHALT	ZUBEHÖR	SONDERZUBEHÖR SEITE
Variante	N° D'article	Longueur Et Largeur	Hauteur/profondeur	Hauteur de montage	Contenu utile	Accessoires	Accessoires speciaux, Page
Variant	Artikelnummer	Lengte En Breedte	Hoogte/diepte	Installatiehoogte	Nuttige inhoud	Toebehoren	Speciaal toebehoren pagina
		(mm)	(mm)	(mm)			
D	3697	1798 x 782	440	610	165 l	⊕ ⊕ ⊕	109-114

freistehend / autonome / autoportante



# SINGLEBATH DUO



1798 x 1173

Überlauf links

Trop plein à gauche

Overloop links

DE

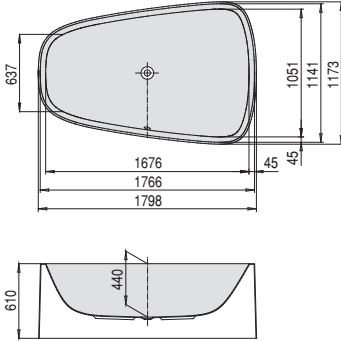
Freistehende Badewanne aus Acryl/ABS mit angeformter Schürze (Monoblock), inkl. Untergestell

FR

Baignoire autonome en acrylique/ABS avec tablier mono-coque différentes versions y compris chassis.

NL

Vrijstaande baden van acryl/ABS aangevormd paneel in verschillende uitvoeringen incl. onderstel.



freistehend / autonome / autoportante

VARIANTE	ARTIKEL-NR.	LÄNGE UND BREITE	HÖHE/TIEFE	INSTALLATIONSHÖHE	NUTZINHALT	ZUBEHÖR	SONDERZUBEHÖR SEITE
Variante Variant	N° D'article Artikelnummer	Longueur Et Largeur Lengte En Breedte (mm)	Hauteur/profondeur Hoogte/diepte (mm)	Hauteur de montage Installatiehoogte (mm)	Contenu utile Nuttige inhoud	Accessoires Toebehoren	Accessoires speciaux, Page Speciaal toebehoren pagina
D	3698	1798 x 1173	440	610	26,5 l	⑦ ⑩ ⑫	109-114

**i** Wegen besonderer Wammentiefe sind Ab- und Überlaufgarnituren mit überlangem Schaft vorzusehen.  
 En raison de la profondeur de la baignoire, il est recommandé de prévoir des accessoires à tige allongée.  
 Vanwege de specifieke diepte van de baden moet het badgarnituur van extra lange pijpen worden voorzien.



# SINGLEBATH DUO



1798 x 1173

Überlauf rechts

Trop plein à droite

Overloop rechts

DE

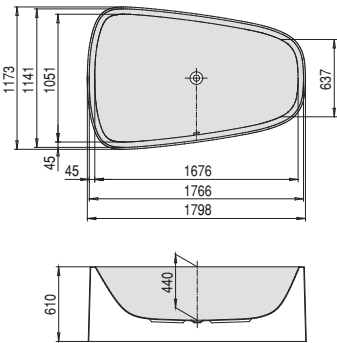
Freistehende Badewanne aus Acryl/ABS mit angeformter Schürze (Monoblock), inkl. Untergestell

FR

Baignoire autonome en acrylique/ABS avec tablier mono-coque différentes versions y compris chassis.

NL

Vrijstaande baden van acryl/ABS aangevormd paneel in verschillende uitvoeringen incl. onderstel.



freistehend / autonome / autoportante

VARIANTE	ARTIKEL-NR.	LÄNGE UND BREITE	HÖHE/TIEFE	INSTALLATIONSHÖHE	NUTZINHALT	ZUBEHÖR	SONDERZUBEHÖR SEITE
Variante Variant	N° D'article Artikelnummer	Longueur Et Largeur Lengte En Breedte (mm)	Hauteur/profondeur Hoogte/diepte (mm)	Hauteur de montage Installatiehoogte (mm)	Contenu utile Nuttige inhoud	Accessoires Toebehoren	Accessoires speciaux, Page Speciaal toebehoren pagina
D	3699	1798 x 1173	440	610	26,5 l	⑦ ⑩ ⑫	109-114

**i** Wegen besonderer Wammentiefe sind Ab- und Überlaufgarnituren mit überlangem Schaft vorzusehen.  
 En raison de la profondeur de la baignoire, il est recommandé de prévoir des accessoires à tige allongée.  
 Vanwege de specifieke diepte van de baden moet het badgarnituur van extra lange pijpen worden voorzien.



# MICHAEL GRAVES' DREAMSCAPE



1800

DE

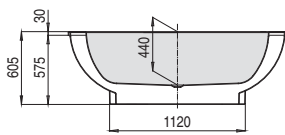
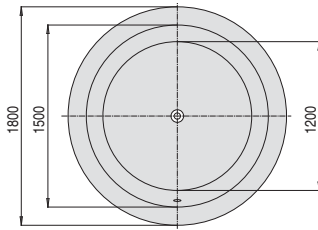
FR

NL

mit Außenverkleidung aus Acryl/ABS  
inkl. Untergestell. Wannenrandarmaturen  
können auf der ebenen Fläche am  
Wannenrand positioniert werden.

avec tablier en acrylique/ABS  
y compris châssis. La robinetterie sur gorge  
peut être positionnée sur le bord plat de la  
baignoire.

met buitenmantel van acryl/ABS  
incl. onderstel. Het kraanwerk kan op de  
vlakke badrand gemonteerd worden.



VARIANTE	ARTIKEL-NR.	LÄNGE UND BREITE	HÖHE/TIEFE	INSTALLATIONSHÖHE	NUTZINHALT	ZUBEHÖR	SONDERZUBEHÖR SEITE
Variante	N° D'article	Longueur Et Largeur	Hauteur/profondeur	Hauteur de montage	Contenu utile	Accessoires	Accessoires spéciaux, Page
Variant	Artikelnummer	Leugte En Breedte	Hoogte/diepte	Installatiehoogte	Nuttige inhoud	Toebehoren	Speciaal toebehoren pagina
		(mm)	(mm)	(mm)			
D	6130.010010	1800	440	605	410 l	④ ⑬ ⑮ ⑩ ⑫	109-114

**AUSSENVERKLEIDUNG / TABLIER / BUITENMANTEL**

VARIANTE	ARTIKEL-NR.
Variante	N° d'article
Variant	Artikelnummer
D	86130.030
D	86130.501
D	86130.502
D	86130.503
D	86130.504

**i** Wegen besonderer Wannentiefe sind Ab- und Überlaufarmaturen mit überlangem Schaft vorzusehen.  
En raison de la profondeur de la baignoire, il est recommandé de prévoir des accessoires à tige allongée.  
Vanwege de specifieke diepte van de baden moet het badgarnituur van extra lange pijpen worden voorzien.



# iSENSI NEU



**1800 x 800**  
**Ovalwanne**  
Baignoire ovale  
Ovale bad

DE

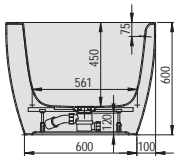
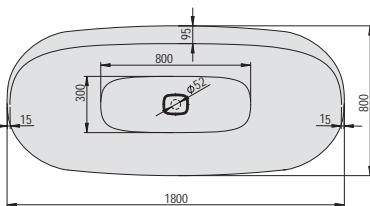
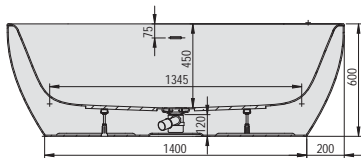
FR

NL

Überlaufgarnitur (Klick/Klack),  
Anschlussschlauch zur Verbindung an  
HT-Hausanschluss und Untergestell im  
Lieferumfang enthalten.

Vidage spécial (clic/clac), raccord de tuyau  
pour le raccordement / connexion HT-maison  
et châssis inclus.

Afvoer-/overloopcombinatie (klik/  
klak), Aansluitflexibel voor aansluiting aan  
bouwzijdige afvoerleiding en Onderstel  
inbegrepen in leveromvang.



VARIANTE	ARTIKEL-NR.	LÄNGE UND BREITE	HÖHE/TIEFE	INSTALLATIONSHÖHE	NUTZINHALT	SONDERZUBEHÖR SEITE
Variante	N° D'article	Longueur Et Largeur	Hauteur/profondeur	Hauteur de montage	Contenu utile	Accessoires spéciaux, Page
Variant	Artikelnummer	Leugte En Breedte	Hoogte/diepte	Installatiehoogte	Nuttige inhoud	Speciaal toebehoren pagina
		(mm)	(mm)	(mm)		
D	3821 *	1800 x 800	450	600	201 l	109-114
D	3851 **	1800 x 800	450	600	182 l	109-114

**HOESCH WHIRL**

VARIANTE	ARTIKEL-NR.	WHIRLSYSTEME	INSTALLATIONSHÖHE	ANORDNUNG DER AGGREGATE	AIR-DÜSEN	SONDERZUBEHÖR SEITE
Variante	N° D'article	Système balnéo	Hauteur de montage	Disposition des éléments techniques	Buses à air	Accessoires spéciaux, Page
Variant	Artikelnummer	Whirlsystemen	Installatiehoogte	Techniekopstelling	Airsproeiers	Speciaal toebehoren pagina
			(mm)			
D	...i	iSensi	600	001	12	36

\* Version mit Überlaufschlitz  
\* Version avec fente de débordement  
\* Versie met overloopgleuf

\*\*Version mit Überlaufbefüllung  
\*\* Version avec remplissage par débordement  
\*\* Versie met overloopvulling

**iSENSI** NEU

**1800 x 800**  
**Vorwandwanne**  
 Baignoire de pré-mur  
 Muurmodel

DE

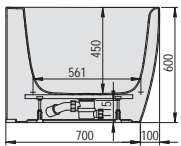
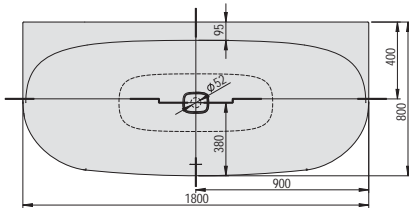
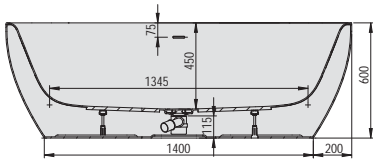
Überlaufgarnitur (Klick/Klack), Anschluss Schlauch zur Verbindung an HT-Hausanschluss und Untergestell im Lieferumfang enthalten.

FR

Vidage spécial (clac/clac), raccord de tuyau pour le raccordement / connexion HT-maison et châssis inclus.

NL

Afvoer-/overloopcombinatie (klik/klak), Aansluitflexibel voor aansluiting aan bouwzijdige afvoerleiding en Onderstel inbegrepen in leveromvang.



VARIANTE	ARTIKEL-NR.	LÄNGE UND BREITE	HÖHE/TIEFE	INSTALLATIONSHÖHE	NUTZINHALT	SONDERZUBEHÖR SEITE
Variante	N° D'article	Longueur Et Largeur	Hauteur/profondeur	Hauteur de montage	Contenu utile	Accessoires speciaux, Page
Variant	Artikelnummer	Lengte En Breedte	Hoogte/diepte	Installatiehoogte	Nuttige inhoud	Speciaal toebehoren pagina
		(mm)	(mm)	(mm)		
B	3833*	1800 x 800	450	600	201 l	109-114
B	3863**	1800 x 800	450	600	182 l	109-114

**HOESCH WHIRL**

VARIANTE	ARTIKEL-NR.	WHIRLSYSTEME	INSTALLATIONSHÖHE	ANORDNUNG DER AGGREGATE	AIR-DÜSEN	SONDERZUBEHÖR SEITE
Variante	N° D'article	Système balnéo	Hauteur de montage	Disposition des éléments techniques	Buses à air	Accessoires speciaux, Page
Variant	Artikelnummer	Whirlsystemen	Installatiehoogte	Techniekopstelling	Airsproeiers	Speciaal toebehoren pagina
			(mm)			
B	...i	iSensi	600	001/002	12	36

\* Version mit Überlaufschlitz  
 \* Version avec fente de débordement  
 \* Versie met overloopgleuf

\*\* Version mit Überlaufbefüllung  
 \*\* Version avec remplissage par débordement  
 \*\* Versie met overloopvulling

**iSENSI** NEU

**1800 x 800**  
**Eckwanne**  
 Baignoire d'angle  
 Hoekbad  
**Linke Ausführung**  
 Version gauche  
 Linkse uitvoering

DE

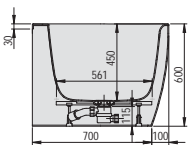
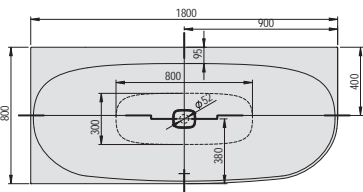
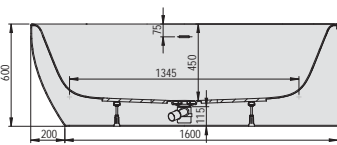
Überlaufgarnitur (Klick/Klack), Anschluss Schlauch zur Verbindung an HT-Hausanschluss und Untergestell im Lieferumfang enthalten.

FR

Vidage spécial (clac/clac), raccord de tuyau pour le raccordement / connexion HT-maison et châssis inclus.

NL

Afvoer-/overloopcombinatie (klik/klak), Aansluitflexibel voor aansluiting aan bouwzijdige afvoerleiding en Onderstel inbegrepen in leveromvang.



VARIANTE	ARTIKEL-NR.	LÄNGE UND BREITE	HÖHE/TIEFE	INSTALLATIONSHÖHE	NUTZINHALT	SONDERZUBEHÖR SEITE
Variante	N° D'article	Longueur Et Largeur	Hauteur/profondeur	Hauteur de montage	Contenu utile	Accessoires speciaux, Page
Variant	Artikelnummer	Lengte En Breedte	Hoogte/diepte	Installatiehoogte	Nuttige inhoud	Speciaal toebehoren pagina
		(mm)	(mm)	(mm)		
B	3834*	1800 x 800	450	600	201 l	109-114
B	3864**	1800 x 800	450	600	182 l	109-114

**HOESCH WHIRL**

VARIANTE	ARTIKEL-NR.	WHIRLSYSTEME	INSTALLATIONSHÖHE	ANORDNUNG DER AGGREGATE	AIR-DÜSEN	SONDERZUBEHÖR SEITE
Variante	N° D'article	Système balnéo	Hauteur de montage	Disposition des éléments techniques	Buses à air	Accessoires speciaux, Page
Variant	Artikelnummer	Whirlsystemen	Installatiehoogte	Techniekopstelling	Airsproeiers	Speciaal toebehoren pagina
			(mm)			
B	...i	iSensi	600	002	12	36

\* Version mit Überlaufschlitz  
 \* Version avec fente de débordement  
 \* Versie met overloopgleuf

\*\* Version mit Überlaufbefüllung  
 \*\* Version avec remplissage par débordement  
 \*\* Versie met overloopvulling

**iSENSI** NEU

**1800 x 800**  
**Eckwanne**  
 baignoire d'angle  
 Hoekbad  
**Rechte Ausführung**  
 Version droite  
 Rechte uitvoering

DE

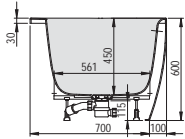
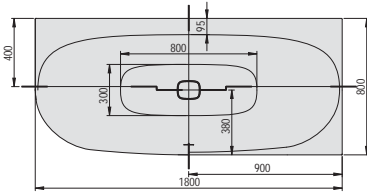
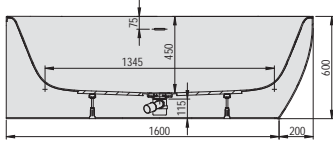
Überlaufgarnitur (Klick/Klack), Anschluss Schlauch zur Verbindung an HT-Hausanschluss und Untergestell im Lieferumfang enthalten.

FR

Vidage spécial (clac/clac), raccord de tuyau pour le raccordement / connexion HT-maison et châssis inclus.

NL

Afvoer-/overloopcombinatie (klik/klak), Aansluitflexibel voor aansluiting aan bouwzijdige afvoerleiding en Onderstel inbegrepen in leveromvang.



VARIANTE	ARTIKEL-NR.	LÄNGE UND BREITE	HÖHE/TIEFE	INSTALLATIONSHÖHE	NUTZINHALT	SONDERZUBEHÖR SEITE
Variante	N° D'article	Longueur Et Largeur	Hauteur/profondeur	Hauteur de montage	Contenu utile	Accessoires spéciaux, Page
Variant	Artikelnummer	Lengthe En Breedte	Hoogte/diepte	Installatiehoogte	Nuttige inhoud	Speciaal toebehoren pagina
		(mm)	(mm)	(mm)		
B	3835*	1800 x 800	450	600	201 l	109-114
B	3865**	1800 x 800	450	600	182 l	109-114

**HOESCH WHIRL**

VARIANTE	ARTIKEL-NR.	WHIRLSYSTEME	INSTALLATIONSHÖHE	ANORDNUNG DER AGGREGATE	AIR-DÜSEN	SONDERZUBEHÖR SEITE
Variante	N° D'article	Système balnéo	Hauteur de montage	Disposition des éléments techniques	Buses à air	Accessoires spéciaux, Page
Variant	Artikelnummer	Whirlsystemen	Installatiehoogte	Techniekopstelling	Airsproeiers	Speciaal toebehoren pagina
			(mm)			
B	...i	iSensi	600	001	12	36

- \* Version mit Überlaufschlitz
- \* Version avec fente de débordement
- \* Versie met overloopgleuf
- \*\* Version mit Überlaufbefüllung
- \*\* Version avec remplissage par débordement
- \*\* Versie met overloopvulling

**LEROS** NEU

**1800 x 800**

DE

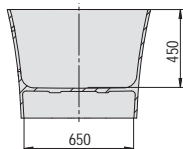
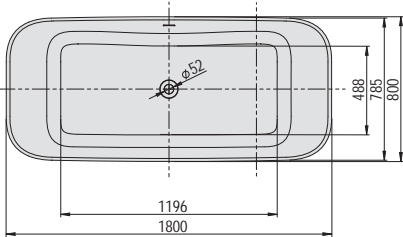
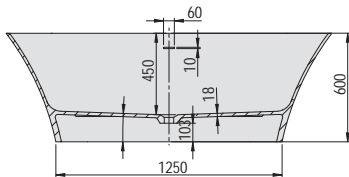
Überlaufgarnitur (Klick/Klack), Anschluss Schlauch zur Verbindung an HT-Hausanschluss und Untergestell im Lieferumfang enthalten.

FR

Vidage spécial (clac/clac), raccord de tuyau pour le raccordement / connexion HT-maison et châssis inclus.

NL

Afvoer-/overloopcombinatie (klik/klak), Aansluitflexibel voor aansluiting aan bouwzijdige afvoerleiding en Onderstel inbegrepen in leveromvang.

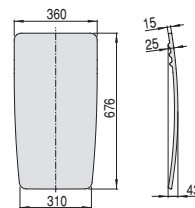


VARIANTE	ARTIKEL-NR.	LÄNGE UND BREITE	HÖHE/TIEFE	INSTALLATIONSHÖHE	NUTZINHALT	SONDERZUBEHÖR SEITE
Variante	N° D'article	Longueur Et Largeur	Hauteur/profondeur	Hauteur de montage	Contenu utile	Accessoires spéciaux, Page
Variant	Artikelnummer	Lengthe En Breedte	Hoogte/diepte	Installatiehoogte	Nuttige inhoud	Speciaal toebehoren pagina
		(mm)	(mm)	(mm)		
D	4470.010	1800 x 800	450	600	259 l	109-114
D	4470.013	1800 x 800	450	600	259 l	109-114

**SONDERZUBEHÖR ZU LEROS**  
 ACCESSOIRES SPÉCIAUX POUR LEROS  
 SPECIAAL TOEBEHOREN AAN LEROS

**ARTIKEL-NR.**  
 N° D'ARTICLE  
 ARTIKELNUMMER

Rückenlehne/ Fußablage 676 x 360 mm  
 Material: Polyurethan,  
 Farbe: Schwarz  
 Dossier/ Repose-pied 676 x 360 mm  
 Matériau: polyuréthane,  
 Couleur: noir  
 Rugleuning en voetensteun 676 x 360 mm  
 Materiaal: polyurethaan,  
 kleur: zwart



69194

Schablone für Leros 1800 x 800  
 Gabarit pour Leros 1800 x 800  
 Sjabloon voor Leros 1800 x 800

170022

Passende Leros Waschtische ab Seite 135  
 Vasque Leros à la page 135  
 Passende Leros wastafels vanaf bladzijde 135



**CABO**

1850 x 900



DE

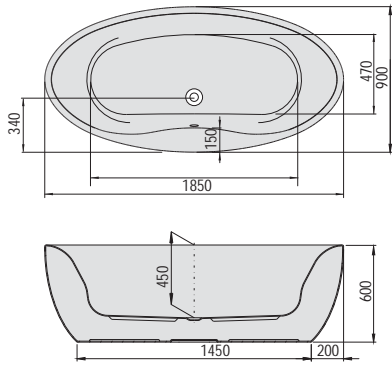
FR

NL

mit Außenverkleidung aus Acryl/ABS inkl. Untergestell. Wannenrandarmaturen können auf der ebenen Fläche am Wannenrand positioniert werden.

avec tablier en acrylique/ABS y compris châssis. La robinetterie sur gorge peut être positionnée sur le bord plat de la baignoire.

met buitenmantel van acryl/ABS incl. onderstel. Het kraanwerk kan op de vlakke badrand gemonteerd worden.



VARIANTE	ARTIKEL-NR.	LÄNGE UND BREITE	HÖHE/TIEFE	INSTALLATIONSHÖHE	NUTZINHALT	SONDERZUBEHÖR SEITE
Variante	N° D'article	Longueur Et Largeur	Hauteur/profondeur	Hauteur de montage	Contenu utile	Accessoires speciaux, Page
Variant	Artikelnummer	Langte En Breechte	Hoogte/diepte	Installatiehoogte	Nuttige inhoud	Speciaal toebehoren pagina
		(mm)	(mm)	(mm)		
D	6610	1850 x 900	450	600	155 l	109-114

**iSENSI** NEU

1900 x 900  
**Ovalwanne**  
Baignoire ovale  
Ovale bad



DE

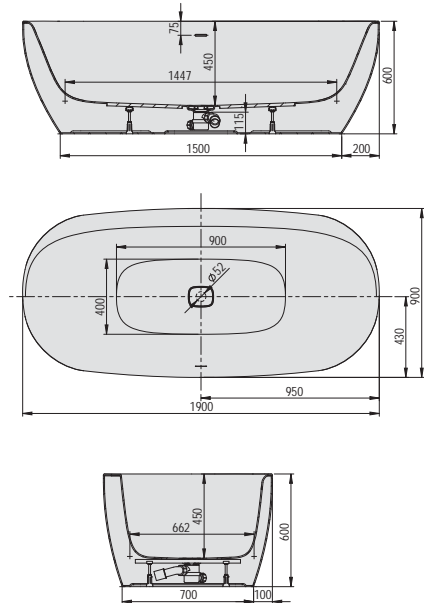
FR

NL

Überlaufgarnitur (Klick/Klack), Anschluss Schlauch zur Verbindung an HT-Hausanschluss und Untergestell im Lieferumfang enthalten.

Vidage spécial (clic/clac), raccord de tuyau pour le raccordement / connexion HT-maison et châssis inclus.

Afvoer-/overloopcombinatie (klik/klak), Aansluitflexibel voor aansluiting aan bouwzijdige afvoerleiding en Onderstel inbegrepen in leveromvang.



VARIANTE	ARTIKEL-NR.	LÄNGE UND BREITE	HÖHE/TIEFE	INSTALLATIONSHÖHE	NUTZINHALT	SONDERZUBEHÖR SEITE
Variante	N° D'article	Longueur Et Largeur	Hauteur/profondeur	Hauteur de montage	Contenu utile	Accessoires speciaux, Page
Variant	Artikelnummer	Langte En Breechte	Hoogte/diepte	Installatiehoogte	Nuttige inhoud	Speciaal toebehoren pagina
		(mm)	(mm)	(mm)		
D	3822*	1900 x 900	450	600	259 l	109-114
D	3852**	1900 x 900	450	600	235 l	109-114

**HOESCH WHIRL**

VARIANTE	ARTIKEL-NR.	WHIRLSYSTEME	INSTALLATIONSHÖHE	ANORDNUNG DER AGGREGATE	AIR-DÜSEN	SONDERZUBEHÖR SEITE
Variante	N° D'article	Système bainéo	Hauteur de montage	Disposition des éléments techniques	Buses à air	Accessoires speciaux, Page
Variant	Artikelnummer	Whirlsystemen	Installatiehoogte	Techniekopstelling	Airsproeiers	Speciaal toebehoren pagina
			(mm)			
D	....i	iSensi	600	001	14	36

\* Version mit Überlaufschlitz  
\* Version avec fente de débordement  
\* Versie met overloopgleuf

\*\*Version mit Überlaufbefüllung  
\*\* Version avec remplissage par débordement  
\*\* Versie met overloopvulling

**iSENSI** NEU

**1900 x 900**  
**Vorwandwanne**  
 Baignoire de pré-mur  
 Muurmodel

DE

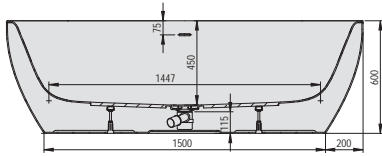
Überlaufgarnitur (Klick/Klack), Anschluss Schlauch zur Verbindung an HT-Hausanschluss und Untergestell im Lieferumfang enthalten.

FR

Vidage spécial (clac/clac), raccord de tuyau pour le raccordement / connexion HT-maison et châssis inclus.

NL

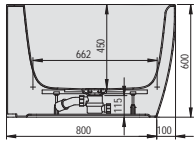
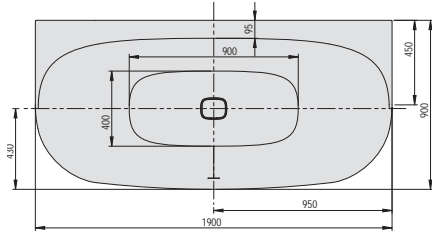
Afvoer-/overloopcombinatie (klik/klak), Aansluitflexibel voor aansluiting aan bouwzijdige afvoerleiding en Onderstel inbegrepen in leveromvang.



VARIANTE	ARTIKEL-NR.	LÄNGE UND BREITE	HÖHE/TIEFE	INSTALLATIONSHÖHE	NUTZINHALT	SONDERZUBEHÖR SEITE
Variante	N° D'article	Longueur Et Largeur	Hauteur/profondeur	Hauteur de montage	Contenu utile	Accessoires speciaux, Page
Variant	Artikelnummer	lengte En Breedte	Hoogte/diepte	Installatiehoogte	Nuttige inhoud	Speciaal toebehoren pagina
		(mm)	(mm)	(mm)		
B	3824*	1900 x 900	450	600	259 l	109-114
B	3854**	1900 x 900	450	600	235 l	109-114

**HOESCH WHIRL**

VARIANTE	ARTIKEL-NR.	WHIRLSYSTEME	INSTALLATIONSHÖHE	ANORDNUNG DER AGGREGATE	AIR-DÜSEN	SONDERZUBEHÖR SEITE
Variante	N° D'article	Système balnéo	Hauteur de montage	Disposition des éléments techniques	Buses à air	Accessoires speciaux, Page
Variant	Artikelnummer	Whirlsystemen	Installatiehoogte	Techniekopstelling	Airsproeiers	Speciaal toebehoren pagina
			(mm)			
B	...i	iSensi	600	001/002	14	36



- \* Version mit Überlaufschlitz
- \* Version avec fente de débordement
- \* Versie met overloopgleuf
- \*\*Version mit Überlaufbefüllung
- \*\* Version avec remplissage par débordement
- \*\* Versie met overloopvulling

**iSENSI** NEU

**1900 x 900**  
**Eckwanne**  
 Baignoire d'angle  
 Hoekbad  
**Linke Ausführung**  
 Version gauche  
 Linkse uitvoering

DE

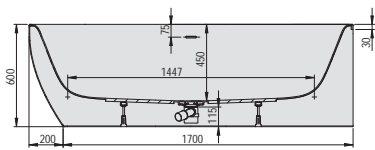
Überlaufgarnitur (Klick/Klack), Anschluss Schlauch zur Verbindung an HT-Hausanschluss und Untergestell im Lieferumfang enthalten.

FR

Vidage spécial (clac/clac), raccord de tuyau pour le raccordement / connexion HT-maison et châssis inclus.

NL

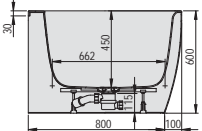
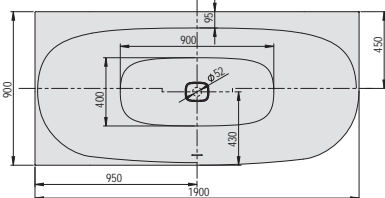
Afvoer-/overloopcombinatie (klik/klak), Aansluitflexibel voor aansluiting aan bouwzijdige afvoerleiding en Onderstel inbegrepen in leveromvang.



VARIANTE	ARTIKEL-NR.	LÄNGE UND BREITE	HÖHE/TIEFE	INSTALLATIONSHÖHE	NUTZINHALT	SONDERZUBEHÖR SEITE
Variante	N° D'article	Longueur Et Largeur	Hauteur/profondeur	Hauteur de montage	Contenu utile	Accessoires speciaux, Page
Variant	Artikelnummer	lengte En Breedte	Hoogte/diepte	Installatiehoogte	Nuttige inhoud	Speciaal toebehoren pagina
		(mm)	(mm)	(mm)		
B	3825*	1900 x 900	450	600	259 l	109-114
B	3855**	1900 x 900	450	600	235 l	109-114

**HOESCH WHIRL**

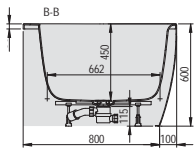
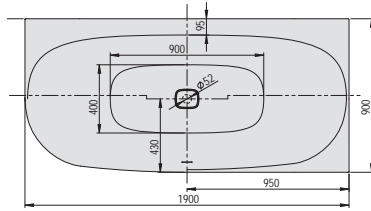
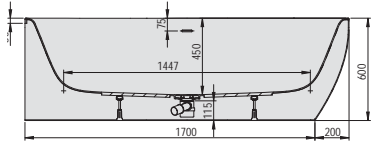
VARIANTE	ARTIKEL-NR.	WHIRLSYSTEME	INSTALLATIONSHÖHE	ANORDNUNG DER AGGREGATE	AIR-DÜSEN	SONDERZUBEHÖR SEITE
Variante	N° D'article	Système balnéo	Hauteur de montage	Disposition des éléments techniques	Buses à air	Accessoires speciaux, Page
Variant	Artikelnummer	Whirlsystemen	Installatiehoogte	Techniekopstelling	Airsproeiers	Speciaal toebehoren pagina
			(mm)			
B	...i	iSensi	600	002	14	36



- \* Version mit Überlaufschlitz
- \* Version avec fente de débordement
- \* Versie met overloopgleuf
- \*\*Version mit Überlaufbefüllung
- \*\* Version avec remplissage par débordement
- \*\* Versie met overloopvulling

**iSENSI** NEU

**1900 x 900**  
**Eckwanne**  
 Baignoire d'angle  
 Hoekbad  
**Rechte Ausführung**  
 Version droite  
 Rechtse uitvoering



DE

Überlaufgarnitur (Klick/Klack), Anschluss Schlauch zur Verbindung an HT-Hausanschluss und Untergestell im Lieferumfang enthalten.

FR

Vidage spécial (clac/clac), raccord de tuyau pour le raccordement / connexion HT-maison et châssis inclus.

NL

Afvoer-/overloopcombinatie (klik/klak), Aansluitflexibel voor aansluiting aan bouwzijdige afvoerleiding en Onderstel inbegrepen in leveromvang.

VARIANTE	ARTIKEL-NR.	LÄNGE UND BREITE	HÖHE/TIEFE	INSTALLATIONSHÖHE	NUTZINHALT	SONDERZUBEHÖR SEITE
Variante	N° D'article	Longueur Et Largeur	Hauteur/profondeur	Hauteur de montage	Contenu utile	Accessoires speciaux, Page
Variant	Artikelnummer	Lengte En Breedte	Hoogte/diepte	Installatiehoogte	Nuttige inhoud	Speciaal toebehoren pagina
		<b>(mm)</b>	<b>(mm)</b>	<b>(mm)</b>		
B	3826*	1900 x 900	450	600	259 l	109-114
B	3856**	1900 x 900	450	600	235 l	109-114

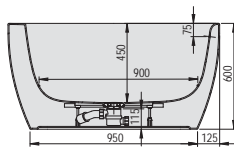
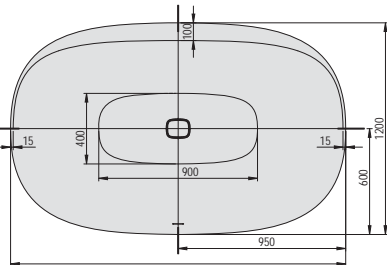
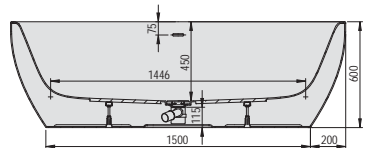
**HOESCH WHIRL**

VARIANTE	ARTIKEL-NR.	WHIRLSYSTEME	INSTALLATIONSHÖHE	ANORDNUNG DER AGGREGATE	AIR-DÜSEN	SONDERZUBEHÖR SEITE
Variante	N° D'article	Système bainéo	Hauteur de montage	Disposition des éléments techniques	Buses à air	Accessoires speciaux, Page
Variant	Artikelnummer	Whirlsystemen	Installatiehoogte	Techniekopstelling	Afsproeiers	Speciaal toebehoren pagina
			<b>(mm)</b>			
B	...i	iSensi	600	001	14	36

- \* Version mit Überlaufschlitz
- \* Version avec fente de débordement
- \* Versie met overloopgleuf
- \*\*Version mit Überlaufbefüllung
- \*\* Version avec remplissage par débordement
- \*\* Versie met overloopvulling

**iSENSI** NEU

**1900 x 1200**  
**Ovalwanne**  
 Baignoire ovale  
 Ovale bad



DE

Überlaufgarnitur (Klick/Klack), Anschluss Schlauch zur Verbindung an HT-Hausanschluss und Untergestell im Lieferumfang enthalten.

FR

Vidage spécial (clac/clac), raccord de tuyau pour le raccordement / connexion HT-maison et châssis inclus.

NL

Afvoer-/overloopcombinatie (klik/klak), Aansluitflexibel voor aansluiting aan bouwzijdige afvoerleiding en Onderstel inbegrepen in leveromvang.

VARIANTE	ARTIKEL-NR.	LÄNGE UND BREITE	HÖHE/TIEFE	INSTALLATIONSHÖHE	NUTZINHALT	SONDERZUBEHÖR SEITE
Variante	N° D'article	Longueur Et Largeur	Hauteur/profondeur	Hauteur de montage	Contenu utile	Accessoires speciaux, Page
Variant	Artikelnummer	Lengte En Breedte	Hoogte/diepte	Installatiehoogte	Nuttige inhoud	Speciaal toebehoren pagina
		<b>(mm)</b>	<b>(mm)</b>	<b>(mm)</b>		
D	3823*	1900 x 1200	450	600	394 l	109-114
D	3853**	1900 x 1200	450	600	361 l	109-114

**HOESCH WHIRL**

VARIANTE	ARTIKEL-NR.	WHIRLSYSTEME	INSTALLATIONSHÖHE	ANORDNUNG DER AGGREGATE	AIR-DÜSEN	SONDERZUBEHÖR SEITE
Variante	N° D'article	Système bainéo	Hauteur de montage	Disposition des éléments techniques	Buses à air	Accessoires speciaux, Page
Variant	Artikelnummer	Whirlsystemen	Installatiehoogte	Techniekopstelling	Afsproeiers	Speciaal toebehoren pagina
			<b>(mm)</b>			
D	...i	iSensi	600	001	14	36

- \* Version mit Überlaufschlitz
- \* Version avec fente de débordement
- \* Versie met overloopgleuf
- \*\*Version mit Überlaufbefüllung
- \*\* Version avec remplissage par débordement
- \*\* Versie met overloopvulling



**iSENSI** NEU!

WHIRLSYSTEM / SYSTÈME BALNÉO / WHIRLSYSTEM

AIR



**GRUNDAUSSTATTUNG**

- 12-14 Air-Düsen, (modellabhängig)
- 2 LED-RGB Ø 60 mm inkl. Ansteuerautomatik mit automatischem Farblichtwechsler
- Gebläse 700W regelbar mit Luftvorheizer und mit Ozonisierung
- Wannenrandastatur
- HOESCH Steuerung 230 V, 50/60 Hz
- Komplett installiertes Rohrleitungssystem
- Sichtbare Einbauteile verchromt

**ÉQUIPEMENT DE BASE**

- 12-14 buses à air (selon le modèle)
- 2 LED-RGB Ø 60 mm avec système de commande automatique et inverseur de couleur automatique
- Soufflante 700W réglable avec système de préchauffage et avec ozonisation
- Clavier intégré dans le rebord de la baignoire
- Commande HOESCH 230 V, 50/60 Hz
- Système de conduites entièrement installé
- Éléments visibles chro

**BASISUITRUSTING**

- 12-14 airsproeiers (afhankelijk van het model)
- 2 RGB-leds Ø 60 mm incl. automatische aansturing met automatische kleurenwisselaar
- Regelbare blazer 700W met luchtvoorverwarmer, ozonisatie en nablaasfunctie
- In de badrand geïntegreerd toetsenbord
- HOESCH-besturing 230 V, 50/60 Hz
- Volledig geïnstalleerd leidingstelsysteem
- Zichtbare inbouw delen uitgevoerd in chroom

**SONDERZUBEHÖR – iSENSI**

**ARTIKEL-NR.**

Air-Düsen-set Whirlwannen iSensi (4 Rücken- und 2 Fußdüsen)		69725.305
2 LED-RGB inkl. Ansteuerautomatik mit automatischem Farblichtwechsler	verchromt Farben: weiß, rot, orange, gelb, grün, blau, indigo, Violett	69714.305
Vitalstation zur Vitalisierung des Wassers		69706
Lüftungs-/Revisionsgitter (420 x 325 mm)	weiß Alu-Eloxiert	6683.310 6683.340
InvisibleSound Inkl. komplettes Soundmodul (Bluetooth) auf 230 V, 50/60Hz mit: – 2 Tief-/Mitteltöner 60 Watt		69719



**i** **Wannenrandastatur**  
Clavier intégré dans le rebord de la baignoire  
In de badrand geïntegreerd toetsenbord

**ACCESSOIRES EN OPTION – iSENSI**

**PG 20**

**N° D'ARTICLE**

Bains à remous iSensi de l'Air Jet Set (4 jets dorsaux et 2 jets de pieds)	chromé	69725.305
2 LED-RGB avec système de commande automatique et inverseur de couleur automatique	chromé Couleurs : blanc, rouge, orange, jaune, vert, bleu, indigo, violet	69714.305
Station vitale pour vitalisation de l'eau		69706
Grille d'aération/trappe de visite (420 x 325 mm)	blanc Eloxal argent	6683.310 6683.340
InvisibleSound Y compris module son (Bluetooth) complet 230 V, 50/60 Hz avec: – 2 haut-parleurs grave/médium de 60 W pour les aigus		69719



**i** **Superflache Airdüse**  
Buse à air extra plate  
Ultradunne airsproeier

**SPECIALE ACCESSOIRES – iSENSI**

**PG 20**

**ARTIKELNUMMER**

Luchtjetset whirlpoolbaden iSensi (4 rug- en 2 voetstralen)	Chroom	69725.305
2 RGB-leds incl. automatische aansturing met automatische kleurenwisselaar.	Chroom Kleuren: wit, rood, oranje, geel, groen, blauw, indigo, paars	69714.305
Vitaal station voor vitalisering van het water		69706
Revisieluik (420 x 325 mm)	Wit Aluminium geeloxeerd	6683.310 6683.340
InvisibleSound Incl. complete soundmodule (Bluetooth), 230 V, 50/60 Hz met: – 2 woofer/mid-range speaker, 60 watt		69719









**i** **LED-Unterwasserscheinwerfer**  
Projecteur LED immergé  
Led-onderwaterschijnwerper

# FREISTEHENDE BADEWANNEN

Baignoires  
autonom

Vrijstaande  
baden



 <b>EDITION ANDRÉE PUTMAN</b> 1900 x 1000	40
 <b>FOSTER</b> 1900 x 980	39
 1900 x 1020	40
 <b>PHILIPPE STARCK</b> 1800 x 900 Edition 1	38
 <b>SPECTRA</b> 1800 x 900	39
 <b>TACNA</b> 1800 x 800	38



**TACNA**

1800 x 800



DE

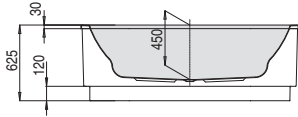
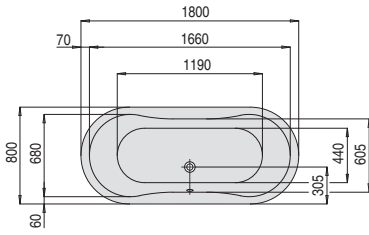
FR

NL

mit Außenverkleidung aus Acryl/ABS  
inkl. Untergestell.

avec tablier en acrylique/ABS  
y compris châssis.

met buitenmantel van acryl/ABS  
incl. onderstel.



VARIANTE	ARTIKEL-NR.	LÄNGE UND BREITE	HÖHE/TIEFE	INSTALLATIONSHÖHE	NUTZINHALT	ZUBEHÖR	SONDERZUBEHÖR SEITE
Variante	N° D'article	Longueur Et Largeur	Hauteur/profondeur	Hauteur de montage	Contenu utile	Accessoires	Accessoires spéciaux, Page
Variant	Artikelnummer	Lengte En Breedte	Hoogte/diepte	Installatiehoogte	Nuttige inhoud	Toebehoren	Speciaal toebehoren pagina
		(mm)	(mm)	(mm)			
D	6466	1800 x 800	450	625	155 l	② ③ ④ ① ⑤	109-114

**Außenverkleidung / Tablier / Buitenmantel**

VARIANTE	ARTIKEL-NR.
Variante	N° d'article
Variant	Artikelnummer
D	86466.030
D	86466.501
D	86466.502
D	86466.503
D	86466.504

**PHILIPPE STARCK**

1800 x 900 Edition 1



DE

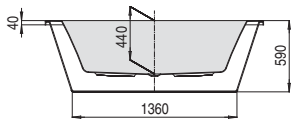
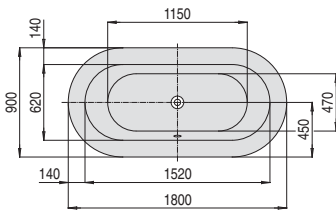
FR

NL

mit Außenverkleidung aus Acryl/ABS  
inkl. Untergestell. Wannenrandarmaturen  
können auf der ebenen Fläche am  
Wannenrand positioniert werden.

avec tablier en acrylique/ABS  
y compris châssis. La robinetterie sur gorge  
peut être positionnée sur le bord plat de la  
baignoire.

met buitenmantel van acryl/ABS  
incl. onderstel. Het kraanwerk kan op de  
vlakke badrand gemonteerd worden



VARIANTE	ARTIKEL-NR.	LÄNGE UND BREITE	HÖHE/TIEFE	INSTALLATIONSHÖHE	NUTZINHALT	ZUBEHÖR	SONDERZUBEHÖR SEITE
Variante	N° D'article	Longueur Et Largeur	Hauteur/profondeur	Hauteur de montage	Contenu utile	Accessoires	Accessoires spéciaux, Page
Variant	Artikelnummer	Lengte En Breedte	Hoogte/diepte	Installatiehoogte	Nuttige inhoud	Toebehoren	Speciaal toebehoren pagina
		(mm)	(mm)	(mm)			
D	6021.010	1800 x 900	440	590	125 l	② ③ ④ ⑤ ① ⑥	109-114

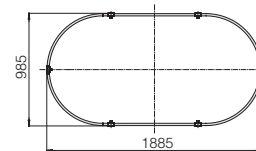
**SONDERZUBEHÖR ZU PHILIPPE STARCK 1**

Accessoires spéciaux pour Philippe Starck 1  
Speciaal toebehoren aan Philippe Starck 1

PG 10

ARTIKEL-NR.  
N° D'article  
Artikelnummer

Handtuch-Reling 1885 x 985 mm  
- verchromt  
Porte serviette 1885 x 985 mm  
- chromé  
Handdoekreling  
1885 x 985 mm - verchromd



6905

**Außenverkleidung / Tablier / Buitenmantel**

VARIANTE	ARTIKEL-NR.
Variante	N° d'article
Variant	Artikelnummer
D	86021.030
D	86021.501
D	86021.502
D	86021.503
D	86021.504



## SPECTRA

1800 x 900

DE

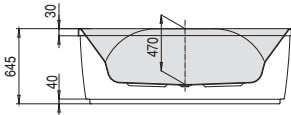
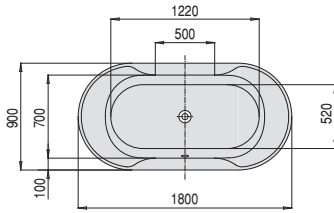
mit Außenverkleidung aus Acryl/ABS  
inkl. Untergestell.

FR

avec tablier en acrylique/ABS  
y compris châssis.

NL

met buitenmantel van acryl/ABS  
incl. onderstel.



VARIANTE	ARTIKEL-NR.	LÄNGE UND BREITE	HÖHE/TIEFE	INSTALLATIONSHÖHE	NUTZINHALT	ZUBEHÖR	SONDERZUBEHÖR SEITE
Variante	N° d'article	Longueur Et Largeur	Hauteur/profondeur	Hauteur de montage	Contenu utile	Accessoires	Accessoires speciaux, Page
Variant	Artikelnummer	Lengte En Breedte (mm)	Hoopte/diepte (mm)	Installatiehoogte (mm)	Nuttige inhoud	Toebehoren	Speciaal toebehoren pagina
D	6465	1800 x 900	470	645	200 l	② ③ ⑫ ⑬ ⑭	109-114

**Außenverkleidung / Tablier / Buitenmantel**

VARIANTE	ARTIKEL-NR.
Variante	N° d'article
Variant	Artikelnummer
D	86465.030
D	86465.501
D	86465.502
D	86465.503
D	86465.504



## FOSTER

1900 x 980

DE

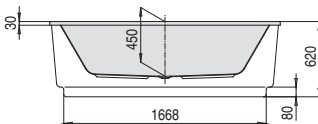
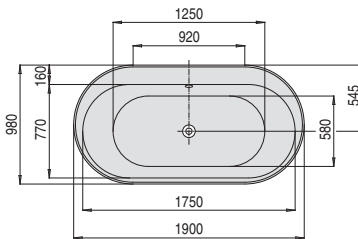
mit Außenverkleidung aus Acryl/ABS  
inkl. Untergestell. Wannenrandarmaturen  
können auf der ebenen Fläche am  
Wannenrand positioniert werden.

FR

avec tablier en acrylique/ABS  
y compris châssis. La robinetterie sur gorge  
peut être positionnée sur le bord plat de la  
baignoire.

NL

met buitenmantel van acryl/ABS  
incl. onderstel. Het kraanwerk kan op de  
vlakke badrand gemonteerd worden.



VARIANTE	ARTIKEL-NR.	LÄNGE UND BREITE	HÖHE/TIEFE	INSTALLATIONSHÖHE	NUTZINHALT	ZUBEHÖR	SONDERZUBEHÖR SEITE
Variante	N° d'article	Longueur Et Largeur	Hauteur/profondeur	Hauteur de montage	Contenu utile	Accessoires	Accessoires speciaux,
Variant	Artikelnummer	Lengte En Breedte (mm)	Hoopte/diepte (mm)	Installatiehoogte (mm)	Nuttige inhoud	Toebehoren	Page Speciaal toebehoren pagina
D	6477.010	1900 x 980	450	620	200 l	② ③ ⑫ ⑬ ⑭ ⑮	109-114

**Außenverkleidung / Tablier / Buitenmantel**

VARIANTE	ARTIKEL-NR.
Variante	N° d'article
Variant	Artikelnummer
D	86477.030
D	86477.501
D	86477.502
D	86477.503
D	86477.504

**EDITION ANDRÉE PUTMAN** AUSLAUF



1900 x 1000

DE

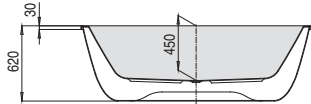
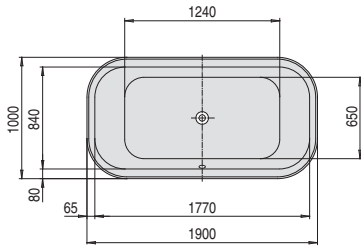
FR

NL

mit Außenverkleidung aus Acryl/ABS  
inkl. Untergestell.

avec tablier en acrylique/ABS  
y compris châssis.

met buitenmantel van acryl/ABS  
incl. onderstel.



**i** Auslaufartikel – solange der Vorrat reicht.  
Produit en fin de vie – disponible jusqu'à  
épuisement des stocks.  
Uitloopartikel – zolang de voorraad strekt

VARIANTE	ARTIKEL-NR.	LÄNGE UND BREITE	HÖHE/TIEFE	INSTALLATIONSHÖHE	NUTZINHALT	ZUBEHÖR	SONDERZUBEHÖR SEITE
Variante	N° d'article	Longueur Et Largeur	Hauteur/profondeur	Hauteur de montage	Contenu utile	Accessoires	Accessoires speciaux, Page
Variant	Artikelnummer	Lengte En Breedte	Hoogte/diepte	Installatiehoogte	Nuttige inhoud	Toebehoren	Speciaal toebehoren pagina
		(mm)	(mm)	(mm)			
D	6656.010	1900 x 1000	450	620	300 l	② ③ ④ ⑤ ⑦ ⑧	109-114

**Außenverkleidung / Tablier / Buitenmantel**

VARIANTE	ARTIKEL-NR.
Variante	N° d'article
Variant	Artikelnummer
D	86656.030
D	86656.501
D	86656.502
D	86656.503
D	86656.504

**FOSTER** AUSLAUF



1900 x 1020

DE

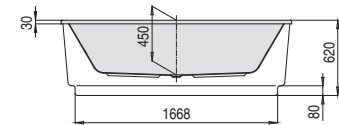
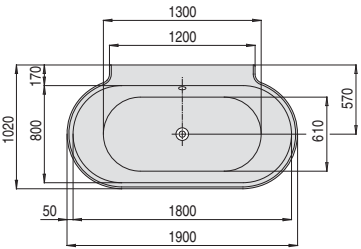
FR

NL

mit Außenverkleidung aus Acryl/ABS  
inkl. Untergestell. Wannenrandarmaturen  
können auf der ebenen Fläche am  
Wannenrand positioniert werden.

avec tablier en acrylique/ABS  
y compris châssis. La robinetterie sur gorge  
peut être positionnée sur le bord plat de la  
baignoire.

met buitenmantel van acryl/ABS  
incl. onderstel. Het kraanwerk kan op de  
vlakke badrand gemonteerd worden.



**i** Auslaufartikel – solange der Vorrat reicht.  
Produit en fin de vie – disponible jusqu'à  
épuisement des stocks.  
Uitloopartikel – zolang de voorraad strekt

VARIANTE	ARTIKEL-NR.	LÄNGE UND BREITE	HÖHE/TIEFE	INSTALLATIONSHÖHE	NUTZINHALT	ZUBEHÖR	SONDERZUBEHÖR SEITE
Variante	N° d'article	Longueur Et Largeur	Hauteur/profondeur	Hauteur de montage	Contenu utile	Accessoires	Accessoires speciaux, Page
Variant	Artikelnummer	Lengte En Breedte	Hoogte/diepte	Installatiehoogte	Nuttige inhoud	Toebehoren	Speciaal toebehoren pagina
		(mm)	(mm)	(mm)			
D	6479.010	1900 x 1020	450	620	220 l	② ③ ④ ⑤ ⑦ ⑧	109-114

**Außenverkleidung / Tablier / Buitenmantel**

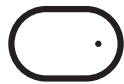
VARIANTE	ARTIKEL-NR.
Variante	N° d'article
Variant	Artikelnummer
D	86479.030
D	86479.501
D	86479.502
D	86479.503
D	86479.504



# OVALE BADEWANNEN

Baignoires  
ovales

Vrijstaande  
baden

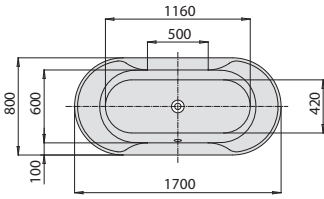


<input type="radio"/>	<b>EDITION ANDRÉE PUTMAN</b>		
<input type="radio"/>	1900 x 1000	_____	49
<input type="radio"/>	<b>FOSTER</b>		
<input type="radio"/>	1900 x 980	_____	48
<input type="radio"/>	<b>iSENSI</b>		
<input type="radio"/>	1800 x 800	_____	45
<input type="radio"/>	1900 x 900	_____	47
<input type="radio"/>	1900 x 1200	_____	50
<input type="radio"/>	<b>LARGO</b>		
<input type="radio"/>	2000 x 1000	_____	52
<input type="radio"/>	<b>PHILIPPE STARCK</b>		
<input type="radio"/>	1800 x 900 Edition 1	_____	46
<input type="radio"/>	<b>PHILIPPE STARCK</b>		
<input type="radio"/>	1750 x 800 Edition 2	_____	42
<input type="radio"/>	<b>SCELTA</b>		
<input type="radio"/>	1900 x 1200	_____	50
<input type="radio"/>	2000 x 900 (L)	_____	51
<input type="radio"/>	2000 x 900 (R)	_____	51
<input type="radio"/>	<b>SINGLEBATH DUO</b>		
<input type="radio"/>	1766 x 1141 (L)	_____	43
<input type="radio"/>	1766 x 1141 (R)	_____	44
<input type="radio"/>	<b>SINGLEBATH UNO</b>		
<input type="radio"/>	1766 x 750	_____	43
<input type="radio"/>	<b>SPECTRA</b>		
<input type="radio"/>	1700 x 800	_____	42
<input type="radio"/>	1800 x 800	_____	44
<input type="radio"/>	1800 x 900	_____	46
<input type="radio"/>	1900 x 800	_____	47
<input type="radio"/>	1900 x 900	_____	48
<input type="radio"/>	<b>TACNA</b>		
<input type="radio"/>	1800 x 800	_____	45
<input type="radio"/>	<b>WAIKIKI</b>		
<input type="radio"/>	1900 x 1140	_____	49



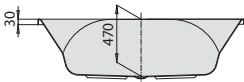
**SPECTRA**

1700 x 800



VARIANTE	ARTIKEL-NR.	LÄNGE UND BREITE	HÖHE/TIEFE	INSTALLATIONSHÖHE	NUTZINHALT	ZUBEHÖR	SONDERZUBEHÖR SEITE
Variante Variant	N° D'article Artikelnummer	Longueur Et Largeur Lengte En Breedte (mm)	Hauteur/profondeur Hoogte/diepte (mm)	Hauteur de montage Installatiehoogte (mm)	Contenu utile Nuttige inhoud	Accessoires Toebehoren	Accessoires speciaux, Page Speciaal toebehoren pagina
A	6480	1700 x 800	470	615-655	150 l	① ② ③ ④ ⑤ ⑥	109-114

**HOESCH Whirl**

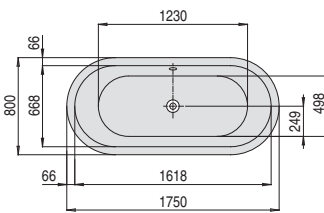


VARIANTE	ARTIKEL-NR.	WHIRLSYSTEME	INSTALLATIONSHÖHE	ANORDNUNG DER AGGREGATE	SONDERZUBEHÖR SEITE
Variante Variant	N° D'article Artikelnummer	Système balnéo Whirlsystemen	Hauteur de montage Installatiehoogte (mm)	Disposition des éléments techniques Techniekopstelling	Accessoires speciaux, Page Speciaal toebehoren pagina
A	...6	Deluxe	640-680	004	6 2 16 - 2* - 2* 123-125
A	...E	Reviva II	640-680	004	6 - 16 4 - 2 - 126-127
A	...Z	Laola II	640-680	004	6 - 16 - 4 - 2 128-129
A	...N	Tergum	640-680	004	- - - 10 - - - 130

\* entweder 2 Rücken- oder 2 Fußdüsen  
 \* soit 2 buses dorsales soit 2 buses plantaires  
 \* ofwel 2 rugsproeiërs of 2 voetensproeiërs

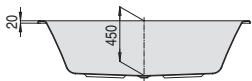
**PHILIPPE STARCK**

1750 x 800 Edition 2



VARIANTE	ARTIKEL-NR.	LÄNGE UND BREITE	HÖHE/TIEFE	INSTALLATIONSHÖHE	NUTZINHALT	ZUBEHÖR	SONDERZUBEHÖR SEITE
Variante Variant	N° D'article Artikelnummer	Longueur Et Largeur Lengte En Breedte (mm)	Hauteur/profondeur Hoogte/diepte (mm)	Hauteur de montage Installatiehoogte (mm)	Contenu utile Nuttige inhoud	Accessoires Toebehoren	Accessoires speciaux, Page Speciaal toebehoren pagina
A	6135	1750 x 800	450	595-635	165 l	① ② ③ ④ ⑤ ⑥	109-114

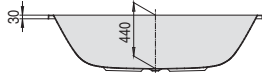
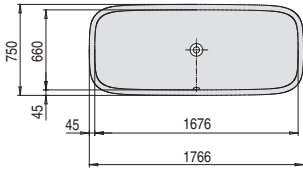
**HOESCH Whirl**



VARIANTE	ARTIKEL-NR.	WHIRLSYSTEME	INSTALLATIONSHÖHE	ANORDNUNG DER AGGREGATE	SONDERZUBEHÖR SEITE
Variante Variant	N° D'article Artikelnummer	Système balnéo Whirlsystemen	Hauteur de montage Installatiehoogte (mm)	Disposition des éléments techniques Techniekopstelling	Accessoires speciaux, Page Speciaal toebehoren pagina
A	...6	Deluxe	640-680	004	6 2 16 - 2 - 2 123-125
A	...E	Reviva II	640-680	004	6 - 16 4 - 2 - 126-127
A	...Z	Laola II	640-680	004	6 - 16 - 4 - 2 128-129
A	...N	Tergum	640-680	004	- - - 10 - - - 130

# SINGLEBATH UNO

1766 x 750



VARIANTE	ARTIKEL-NR.	LÄNGE UND BREITE	HÖHE/TIEFE	INSTALLATIONSHÖHE	NUTZINHALT	ZUBEHÖR	SONDERZUBEHÖR SEITE
Variante	N° D'article	Longueur Et Largeur	Hauteur/profondeur	Hauteur de montage	Contenu utile	Accessoires	Accessoires speciaux, Page
Variant	Artikelnummer	Lengte En Breedte	Hoogte/diepte	Installatiehoogte	Nuttige inhoud	Toebehoren	Speciaal toebehoren pagina
		(mm)	(mm)	(mm)			
A	3687	1766 x 750	440	585-625	165 l	① ② ③	109-114

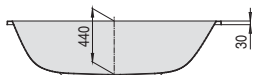
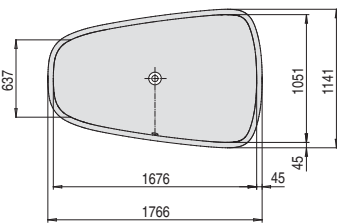
## HOESCH Whirl

VARIANTE	ARTIKEL-NR.	WHIRLSYSTEME	INSTALLATIONSHÖHE	ANORDNUNG DER AGGREGATE	ZUBEHÖR	SONDERZUBEHÖR SEITE
Variante	N° D'article	Système balnéo	Hauteur de montage	Disposition des éléments techniques		Accessoires speciaux, Page
Variant	Artikelnummer	Whirlsystemen	Installatiehoogte	Techniekopstelling		Speciaal toebehoren pagina
			(mm)			
A	...ó	Deluxe	610-650	004	6 2 12 - 2 - 2	123-125
A	...E	Reviva II	610-650	004	6 - 12 4 - 2 -	126-127
A	...N	Tergum	650-690	001/002	- - - 10 - - -	130

**i** Aufgrund der Wannenrandbreite werden die Whirlsysteme mit Funkfernbedienung ausgestattet (keine Wannenrandtastatur möglich).  
 En raison de la largeur du rebord de la baignoire, les systèmes balnéos sont équipés d'une télécommande (pas de clavier sensitif possible sur le rebord de la baignoire)  
 Vanwege de breedte van de badrand worden de whirlsystemen uitgerust met een afstandsbediening (toetsenbord in de badrand niet mogelijk).

# SINGLEBATH DUO

1766 x 1141  
 Überlauf links  
 Trop plein à gauche  
 Overloop links



VARIANTE	ARTIKEL-NR.	LÄNGE UND BREITE	HÖHE/TIEFE	INSTALLATIONSHÖHE	NUTZINHALT	ZUBEHÖR	SONDERZUBEHÖR SEITE
Variante	N° D'article	Longueur Et Largeur	Hauteur/profondeur	Hauteur de montage	Contenu utile	Accessoires	Accessoires speciaux, Page
Variant	Artikelnummer	Lengte En Breedte	Hoogte/diepte	Installatiehoogte	Nuttige inhoud	Toebehoren	Speciaal toebehoren pagina
		(mm)	(mm)	(mm)			
A	3688	1766 x 1141	440	585-625	265 l	① ③ ④	109-114

## HOESCH Whirl

VARIANTE	ARTIKEL-NR.	WHIRLSYSTEME	INSTALLATIONSHÖHE	ANORDNUNG DER AGGREGATE	ZUBEHÖR	SONDERZUBEHÖR SEITE
Variante	N° D'article	Système balnéo	Hauteur de montage	Disposition des éléments techniques		Accessoires speciaux, Page
Variant	Artikelnummer	Whirlsystemen	Installatiehoogte	Techniekopstelling		Speciaal toebehoren pagina
			(mm)			
A	...ó	Deluxe	610-650	001	6 2 19 - 2 - 2	123-125
A	...E	Reviva II	610-650	001	6 - 19 4 - 2 -	126-127
A	...N	Tergum	610-650	001	- - - 10 - - -	130

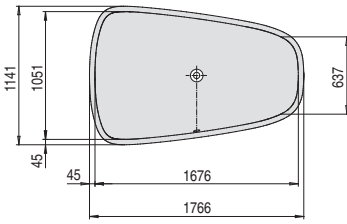
**i** Wegen besonderer Wammentiefe sind Ab- und Überlaufgarnituren mit überlangem Schaft vorzusehen.  
 En raison de la profondeur de la baignoire, il est recommandé de prévoir des accessoires à tige allongée.  
 Vanwege de specifieke diepte van de baden moet het badgarnituur van extra lange pijpen worden voorzien.

Aufgrund der Wannenrandbreite werden die Whirlsysteme mit Funkfernbedienung ausgestattet (keine Wannenrandtastatur möglich).  
 En raison de la largeur du rebord de la baignoire, les systèmes balnéos sont équipés d'une télécommande (pas de clavier sensitif possible sur le rebord de la baignoire)  
 Vanwege de breedte van de badrand worden de whirlsystemen uitgerust met een afstandsbediening (toetsenbord in de badrand niet mogelijk).

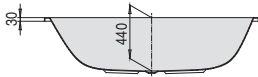
# SINGLEBATH DUO



**1766 x 1141**  
**Überlauf rechts**  
 Trop plein à droite  
 Overloop rechts



VARIANTE	ARTIKEL-NR.	LÄNGE UND BREITE	HÖHE/TIEFE	INSTALLATIONSHÖHE	NUTZINHALT	ZUBEHÖR	SONDERZUBEHÖR SEITE
Variante	N° D'article	Longueur Et Largeur	Hauteur/profondeur	Hauteur de montage	Contenu utile	Accessoires	Accessoires speciaux, Page
Variant	Artikelnummer	Lengte En Breedte	Hoogte/diepte	Installatiehoogte	Nuttige inhoud	Toebehoren	Speciaal toebehoren pagina
		(mm)	(mm)	(mm)			
A	3686	1766 x 1141	440	585-625	265 l	① ③ ⑫	109-114



### HOESCH Whirl

VARIANTE	ARTIKEL-NR.	WHIRLSYSTEME	INSTALLATIONSHÖHE	ANORDNUNG DER AGGREGATE	ZUBEHÖR	SONDERZUBEHÖR SEITE
Variante	N° D'article	Système balnéo	Hauteur de montage	Disposition des éléments techniques		Accessoires speciaux, Page
Variant	Artikelnummer	Whirlsystemen	Installatiehoogte	Techniekopstelling		Speciaal toebehoren pagina
			(mm)			
A	...6	Deluxe	610-650	002	6 2 19 - 2 - 2	123-125
A	...E	Reviva II	610-650	002	6 - 19 4 - 2 -	126-127
A	...N	Tergum	610-650	002	- - - 10 - - -	130

**i** Wegen besonderer Wammentiefe sind Ab- und Überlaufgarnituren mit überlangem Schaft vorzusehen.

*En raison de la profondeur de la baignoire, il est recommandé de prévoir des accessoires à tige allongée.*

*Vanwege de specifieke diepte van de baden moet het badgarnituur van extra lange pijpen worden voorzien.*

Aufgrund der Wannenrandbreite werden die Whirlsysteme mit Funkfernbedienung ausgestattet (keine Wannenrandtastatur möglich).

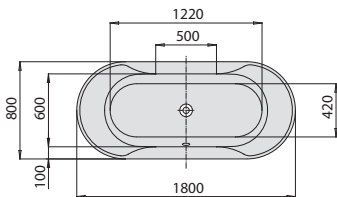
*En raison de la largeur du rebord de la baignoire, les systèmes balnéos sont équipés d'une télécommande (pas de clavier sensitif possible sur le rebord de la baignoire)*

*Vanwege de breedte van de badrand worden de whirlsystemen uitgerust met een afstandsbediening (toetsbord in de badrand niet mogelijk).*

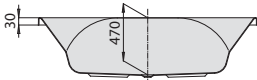
# SPECTRA



**1800 x 800**



VARIANTE	ARTIKEL-NR.	LÄNGE UND BREITE	HÖHE/TIEFE	INSTALLATIONSHÖHE	NUTZINHALT	ZUBEHÖR	SONDERZUBEHÖR SEITE
Variante	N° D'article	Longueur Et Largeur	Hauteur/profondeur	Hauteur de montage	Contenu utile	Accessoires	Accessoires speciaux, Page
Variant	Artikelnummer	Lengte En Breedte	Hoogte/diepte	Installatiehoogte	Nuttige inhoud	Toebehoren	Speciaal toebehoren pagina
		(mm)	(mm)	(mm)			
A	6481	1800 x 800	470	615-655	170 l	① ② ③ ⑫ ⑬ ⑰	109-114



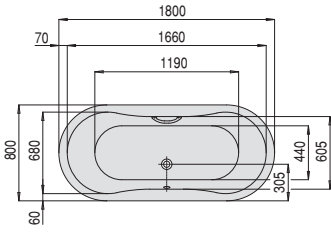
### HOESCH Whirl

VARIANTE	ARTIKEL-NR.	WHIRLSYSTEME	INSTALLATIONSHÖHE	ANORDNUNG DER AGGREGATE	ZUBEHÖR	SONDERZUBEHÖR SEITE
Variante	N° D'article	Système balnéo	Hauteur de montage	Disposition des éléments techniques		Accessoires speciaux, Page
Variant	Artikelnummer	Whirlsystemen	Installatiehoogte	Techniekopstelling		Speciaal toebehoren pagina
			(mm)			
A	...6	Deluxe	640-680	004	6 2 16 - 2* - 2*	123-125
A	...E	Reviva II	640-680	004	6 - 16 4 - 2 -	126-127
A	...Z	Laola II	640-680	004	6 - 16 - 4 - 2	128-129
A	...N	Tergum	640-680	004	- - - 10 - - -	130

\* entweder 2 Rücken- oder 2 Fußdüsen  
 \* soit 2 buses dorsales soit 2 buses plantaires  
 \* ofwel 2 rugspoeiers of 2 voetenspoeiers

# TACNA

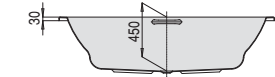
1800 x 800



VARIANTE	ARTIKEL-NR.	LÄNGE UND BREITE	HÖHE/TIEFE	INSTALLATIONSHÖHE	NUTZINHALT	ZUBEHÖR	SONDERZUBEHÖR SEITE
Variante Variant	N° D'article Artikelnummer	Longueur Et Largeur Lengte En Breedte (mm)	Hauteur/profondeur Hoogte/diepte (mm)	Hauteur de montage Installatiehoogte (mm)	Contenu utile Nuttige inhoud	Accessoires Toebehoren	Accessoires speciaux, Page Speciaal toebehoren pagina
A	5539	1800 x 800	450	595-635	155 l	① ② ③ ④ ⑤	109-114

**HOESCH Whirl**

VARIANTE	ARTIKEL-NR.	WHIRLSYSTEME	INSTALLATIONSHÖHE	ANORDNUNG DER AGGREGATE					SONDERZUBEHÖR SEITE			
Variante Variant	N° D'article Artikelnummer	Système balnéo Whirlsystemen	Hauteur de montage Installatiehoogte (mm)	Disposition des éléments techniques Techniekopstelling					Accessoires speciaux, Page Speciaal toebehoren pagina			
A	...Z	Laola II	620-660	004	6	-	13	-	4	-	2	128-129
A	...N	Tergum	620-660	004	-	-	-	10	-	-	-	30



# iSENSI NEU

1800 x 800

DE

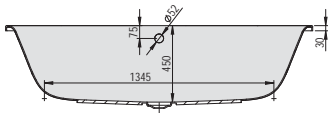
FR

NL

Wannenrandarmaturen können auf der ebenen Fläche am Wannenrand positioniert werden.

La robinetterie sur gorge peut être positionnée sur le bord plat de la baignoire.

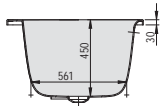
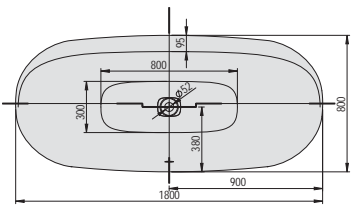
Het kraanwerk kan op de vlakke badrand gemonteerd worden.



VARIANTE	ARTIKEL-NR.	LÄNGE UND BREITE	HÖHE/TIEFE	INSTALLATIONSHÖHE	NUTZINHALT	ZUBEHÖR	SONDERZUBEHÖR SEITE
Variante Variant	N° D'article Artikelnummer	Longueur Et Largeur Lengte En Breedte (mm)	Hauteur/profondeur Hoogte/diepte (mm)	Hauteur de montage Installatiehoogte (mm)	Contenu utile Nuttige inhoud	Accessoires Toebehoren	Accessoires speciaux, Page Speciaal toebehoren pagina
A	3837	1800 x 800	450	595-635	182 l	① ② ③ ④ ⑤ ⑥ ⑦	109-114

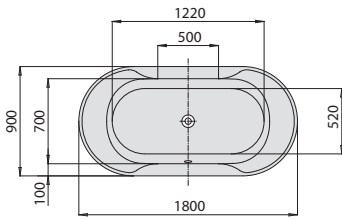
**HOESCH Whirl**

VARIANTE	ARTIKEL-NR.	WHIRLSYSTEME	INSTALLATIONSHÖHE	ANORDNUNG DER AGGREGATE					SONDERZUBEHÖR SEITE			
Variante Variant	N° D'article Artikelnummer	Système balnéo Whirlsystemen	Hauteur de montage Installatiehoogte (mm)	Disposition des éléments techniques Techniekopstelling					Accessoires speciaux, Page Speciaal toebehoren pagina			
A	...E	Reviva II	640-680	004	6	-	16	4	-	2	-	126-127
A	...Z	Laola II	640-680	004	6	-	16	-	4	-	2	128-129
A	...N	Tergum	640-680	004	-	-	-	10	-	-	-	130



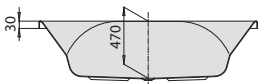
**SPECTRA**

1800 x 900



VARIANTE	ARTIKEL-NR.	LÄNGE UND BREITE	HÖHE/TIEFE	INSTALLATIONSHÖHE	NUTZINHALT	ZUBEHÖR	SONDERZUBEHÖR SEITE
Variante Variant	N° D'article Artikelnummer	Longueur Et Largeur Lengte En Breedte (mm)	Hauteur/profondeur Hoogte/diepte (mm)	Hauteur de montage Installatiehoogte (mm)	Contenu utile Nuttige inhoud	Accessoires Toebehoren	Accessoires speciaux, Page Speciaal toebehoren pagina
A	6482	1800 x 900	470	615-655	200 l	① ② ③ ④ ⑤ ⑥ ⑦	109-114

**HOESCH Whirl**



VARIANTE	ARTIKEL-NR.	WHIRLSYSTEME	INSTALLATIONSHÖHE	ANORDNUNG DER AGGREGATE	ZUBEHÖR				SONDERZUBEHÖR SEITE			
Variante Variant	N° D'article Artikelnummer	Système balnéo Whirlsystemen	Hauteur de montage Installatiehoogte (mm)	Disposition des éléments techniques Techniekopstelling	● ○ ● ○ ● ○ ● ○	● ○ ● ○ ● ○ ● ○	● ○ ● ○ ● ○ ● ○	● ○ ● ○ ● ○ ● ○	Accessoires speciaux, Page Speciaal toebehoren pagina			
A	...ó	Deluxe	640-680	004	6	2	16	-	2*	-	2*	123-125
A	...E	Reviva II	640-680	004	6	-	16	4	-	2	-	126-127
A	...Z	Laola II	640-680	004	6	-	16	-	4	-	2	128-129
A	...N	Tergum	640-680	001/002	-	-	-	10	-	-	-	130

\* entweder 2 Rücken- oder 2 Fußdüsen  
 \* soit 2 buses dorsales soit 2 buses plantaires  
 \* ofwel 2 rugsproeiers of 2 voetensproeiers

**PHILIPPE STARCK**

1800 x 900 Edition 1

DE

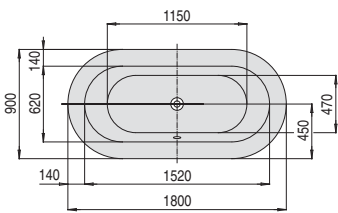
FR

NL

Wannenrandarmaturen können auf der ebenen Fläche am Wannenrand positioniert werden.

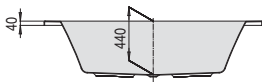
La robinetterie sur gorge peut être positionnée sur le bord plat de la baignoire.

Het kraanwerk kan op de vlakke badrand gemonteerd worden.



VARIANTE	ARTIKEL-NR.	LÄNGE UND BREITE	HÖHE/TIEFE	INSTALLATIONSHÖHE	NUTZINHALT	ZUBEHÖR	SONDERZUBEHÖR SEITE
Variante Variant	N° D'article Artikelnummer	Longueur Et Largeur Lengte En Breedte (mm)	Hauteur/profondeur Hoogte/diepte (mm)	Hauteur de montage Installatiehoogte (mm)	Contenu utile Nuttige inhoud	Accessoires Toebehoren	Accessoires speciaux, Page Speciaal toebehoren pagina
A	6020	1800 x 900	440	585-625	125 l	① ② ③ ④ ⑤ ⑥ ⑦	109-114

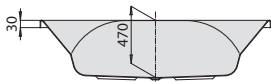
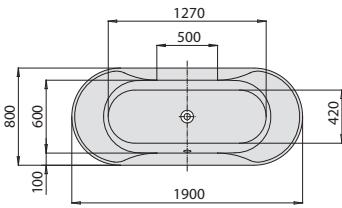
**HOESCH Whirl**



VARIANTE	ARTIKEL-NR.	WHIRLSYSTEME	INSTALLATIONSHÖHE	ANORDNUNG DER AGGREGATE	ZUBEHÖR				SONDERZUBEHÖR SEITE			
Variante Variant	N° D'article Artikelnummer	Système balnéo Whirlsystemen	Hauteur de montage Installatiehoogte (mm)	Disposition des éléments techniques Techniekopstelling	● ○ ● ○ ● ○ ● ○	● ○ ● ○ ● ○ ● ○	● ○ ● ○ ● ○ ● ○	● ○ ● ○ ● ○ ● ○	Accessoires speciaux, Page Speciaal toebehoren pagina			
A	...ó	Deluxe	610-650	004	6	2	16	-	2	-	2	123-125
A	...E	Reviva II	610-650	004	6	-	16	4	-	2	-	126-127
A	...Z	Laola II	610-650	004	6	-	16	-	4	-	2	128-129
A	...N	Tergum	610-650	001/002	-	-	-	10	-	-	-	130

**SPECTRA**

1900 x 800



VARIANTE	ARTIKEL-NR.	LÄNGE UND BREITE	HÖHE/TIEFE	INSTALLATIONSHÖHE	NUTZINHALT	ZUBEHÖR	SONDERZUBEHÖR SEITE
Variante Variant	N° D'article Artikelnummer	Longueur Et Largeur Lengte En Breedte (mm)	Hauteur/profondeur Hoogte/diepte (mm)	Hauteur de montage Installatiehoogte (mm)	Contenu utile Nuttige inhoud	Accessoires Toebehoren	Accessoires speciaux, Page Speciaal toebehoren pagina
A	6483	1900 x 800	470	615-655	190 l	① ② ③ ④ ⑤ ⑥ ⑦	109-114

**HOESCH Whirl**

VARIANTE	ARTIKEL-NR.	WHIRLSYSTEME	INSTALLATIONSHÖHE	ANORDNUNG DER AGGREGATE					SONDERZUBEHÖR SEITE			
Variante Variant	N° D'article Artikelnummer	Système balnéo Whirlsystemen	Hauteur de montage Installatiehoogte (mm)	Disposition des éléments techniques Techniekopstelling	● ○	● ○	● ○	● ○	Accessoires speciaux, Page Speciaal toebehoren pagina			
A	...6	Deluxe	640-680	004	6	2	16	-	2*	-	2*	123-125
A	...E	Reviva II	640-680	004	6	-	16	4	-	2	-	126-127
A	...Z	Laola II	640-680	004	6	-	16	-	4	-	2	128-129
A	...N	Tergum	640-680	001/002	-	-	-	10	-	-	-	130

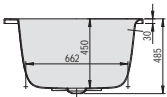
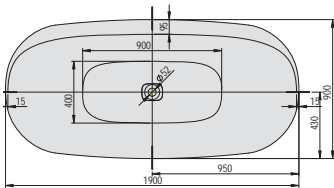
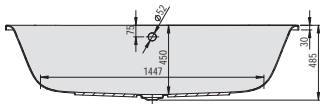
\* entweder 2 Rücken- oder 2 Fußdüsen  
 \* soit 2 buses dorsales soit 2 buses plantaires  
 \* ofwel 2 rugsproeiers of 2 voetensproeiers

**iSENSI** NEU

1900 x 900



DE: Wannenrandarmaturen können auf der ebenen Fläche am Wannenrand positioniert werden.  
 FR: La robinetterie sur gorge peut être positionnée sur le bord plat de la baignoire.  
 NL: Het kraanwerk kan op de vlakke badrand gemonteerd worden.



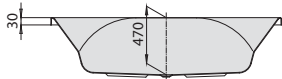
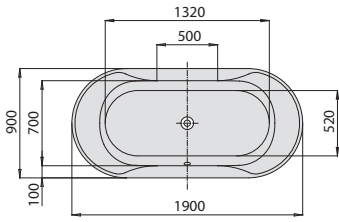
VARIANTE	ARTIKEL-NR.	LÄNGE UND BREITE	HÖHE/TIEFE	INSTALLATIONSHÖHE	NUTZINHALT	ZUBEHÖR	SONDERZUBEHÖR SEITE
Variante Variant	N° D'article Artikelnummer	Longueur Et Largeur Lengte En Breedte (mm)	Hauteur/profondeur Hoogte/diepte (mm)	Hauteur de montage Installatiehoogte (mm)	Contenu utile Nuttige inhoud	Accessoires Toebehoren	Accessoires speciaux, Page Speciaal toebehoren pagina
A	3838	1900 x 900	450	595-635	235 l	① ② ③ ④ ⑤ ⑥ ⑦	109-114

**HOESCH Whirl**

VARIANTE	ARTIKEL-NR.	WHIRLSYSTEME	INSTALLATIONSHÖHE	ANORDNUNG DER AGGREGATE					SONDERZUBEHÖR SEITE			
Variante Variant	N° D'article Artikelnummer	Système balnéo Whirlsystemen	Hauteur de montage Installatiehoogte (mm)	Disposition des éléments techniques Techniekopstelling	● ○	● ○	● ○	● ○	Accessoires speciaux, Page Speciaal toebehoren pagina			
A	...E	Reviva II	640-680	004	6	-	16	4	-	2	-	126-127
A	...Z	Laola II	640-680	004	6	-	16	-	4	-	2	128-129
A	...N	Tergum	640-680	004	-	-	-	10	-	-	-	130

**SPECTRA**

1900 x 900



VARIANTE	ARTIKEL-NR.	LÄNGE UND BREITE	HÖHE/TIEFE	INSTALLATIONSHÖHE	NUTZINHALT	ZUBEHÖR	SONDERZUBEHÖR SEITE
Variante Variant	N° D'article Artikelnummer	Longueur Et Largeur Lengte En Breedte (mm)	Hauteur/profondeur Hoogte/diepte (mm)	Hauteur de montage Installatiehoogte (mm)	Contenu utile Nuttige inhoud	Accessoires Toebehoren	Accessoires speciaux, Page Speciaal toebehoren pagina
A	6626	1900 x 900	470	615-655	220 l	① ② ③ ④ ⑤ ⑥	109-114

**HOESCH Whirl**

VARIANTE	ARTIKEL-NR.	WHIRLSYSTEME	INSTALLATIONSHÖHE	ANORDNUNG DER AGGREGATE					SONDERZUBEHÖR SEITE
Variante Variant	N° D'article Artikelnummer	Système balnéo Whirlsystemen	Hauteur de montage Installatiehoogte (mm)	Disposition des éléments techniques Techniekopstelling					Accessoires speciaux, Page Speciaal toebehoren pagina
A	...6	Deluxe	640-680	004	6	2	16	- 2* - 2*	123-125
A	...E	Reviva II	640-680	004	6	-	16	4 - 2 -	126-127
A	...Z	Laola II	640-680	004	6	-	16	- 4 - 2	128-129
A	...N	Tergum	640-680	001/002	-	-	-	10 - - -	130

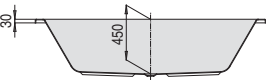
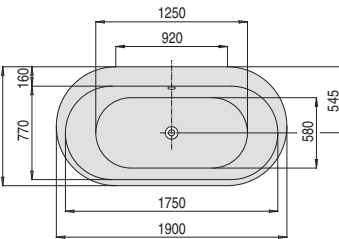
\* entweder 2 Rücken- oder 2 Fußdüsen  
 \* soit 2 buses dorsales soit 2 buses plantaires  
 \* ofwel 2 rugspoeiers of 2 voetenspoeiers

**FOSTER**

1900 x 980



DE: Wannenrandarmaturen können auf der ebenen Fläche am Wannenrand positioniert werden.  
 FR: La robinetterie sur gorge peut être positionnée sur le bord plat de la baignoire.  
 NL: Het kraanwerk kan op de vlakke badrand gemonteerd worden.



VARIANTE	ARTIKEL-NR.	LÄNGE UND BREITE	HÖHE/TIEFE	INSTALLATIONSHÖHE	NUTZINHALT	ZUBEHÖR	SONDERZUBEHÖR SEITE
Variante Variant	N° D'article Artikelnummer	Longueur Et Largeur Lengte En Breedte (mm)	Hauteur/profondeur Hoogte/diepte (mm)	Hauteur de montage Installatiehoogte (mm)	Contenu utile Nuttige inhoud	Accessoires Toebehoren	Accessoires speciaux, Page Speciaal toebehoren pagina
A	6476	1900 x 980	450	595-635	200 l	① ② ③ ④ ⑤ ⑥	109-114

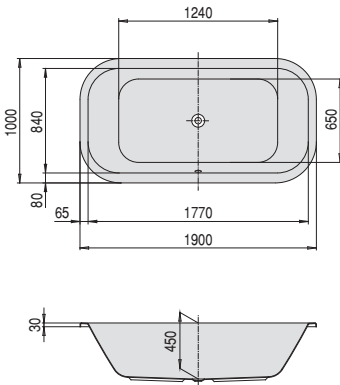
**HOESCH Whirl**

VARIANTE	ARTIKEL-NR.	WHIRLSYSTEME	INSTALLATIONSHÖHE	ANORDNUNG DER AGGREGATE					SONDERZUBEHÖR SEITE
Variante Variant	N° D'article Artikelnummer	Système balnéo Whirlsystemen	Hauteur de montage Installatiehoogte (mm)	Disposition des éléments techniques Techniekopstelling					Accessoires speciaux, Page Speciaal toebehoren pagina
A	...6	Deluxe	620-660	004	6	2	16	- 2 - 2	123-125
A	...E	Reviva II	620-660	004	6	-	16	4 - 2 -	126-127
A	...Z	Laola II	620-660	004	6	-	16	- 4 - 2	128-129
A	...N	Tergum	620-660	001/002	-	-	-	10 - - -	130



# EDITION ANDRÉE PUTMAN

1900 x 1000



VARIANTE	ARTIKEL-NR.	LÄNGE UND BREITE	HÖHE/TIEFE	INSTALLATIONSHÖHE	NUTZINHALT	ZUBEHÖR	SONDERZUBEHÖR SEITE
Variante	N° D'article	Longueur Et Largeur	Hauteur/profondeur	Hauteur de montage	Contenu utile	Accessoires	Accessoires speciaux, Page
Variant	Artikelnummer	Lengte En Breedte	Hoogte/diepte	Installatiehoogte	Nuttige inhoud	Toebehoren	Speciaal toebehoren pagina
		(mm)	(mm)	(mm)			
A	6655	1900 x 1000	450	595-635	300 l	① ② ③ ④ ⑤ ⑥ ⑦	109-114

## HOESCH Whirl

VARIANTE	ARTIKEL-NR.	WHIRLSYSTEME	INSTALLATIONSHÖHE	ANORDNUNG DER AGGREGATE					SONDERZUBEHÖR SEITE			
Variante	N° D'article	Système balnéo	Hauteur de montage	Disposition des éléments techniques	●	●	●	●	Accessoires speciaux, Page			
Variant	Artikelnummer	Whirlsystemen	Installatiehoogte	Techniekopstelling	●	●	●	●	Speciaal toebehoren pagina			
			(mm)									
A	...ó	Deluxe	620-660	004	6	2	16	-	2	-	2	123-125
A	...E	Reviva II	620-660	004	6	-	16	4	-	2	-	126-127
A	...Z	Laola II	620-660	004	6	-	16	-	4	-	2	128-129
A	...N	Tergum	620-660	001/002	-	-	-	10	-	-	-	130

# WAIKIKI

1900 x 1140



DE

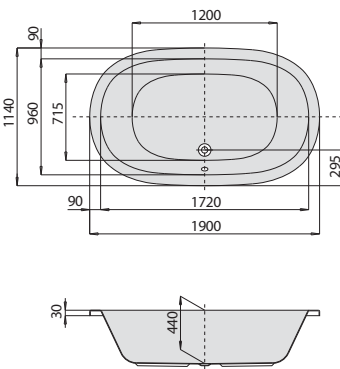
Wannengriffe oder Wannenrandarmaturen können auf der ebenen Fläche am Wannenrand positioniert werden.

FR

Les poignées ou la robinetterie sur gorge peuvent-étre positionnées sur le bord plat de la baignoire.

NL

Badgrepen of kranen kunnen op het effen vlak aan de badrand worden geplaatst.



VARIANTE	ARTIKEL-NR.	LÄNGE UND BREITE	HÖHE/TIEFE	INSTALLATIONSHÖHE	NUTZINHALT	ZUBEHÖR	SONDERZUBEHÖR SEITE
Variante	N° D'article	Longueur Et Largeur	Hauteur/profondeur	Hauteur de montage	Contenu utile	Accessoires	Accessoires speciaux, Page
Variant	Artikelnummer	Lengte En Breedte	Hoogte/diepte	Installatiehoogte	Nuttige inhoud	Toebehoren	Speciaal toebehoren pagina
		(mm)	(mm)	(mm)			
A	6011	1900 x 1140	440	585-625	285 l	① ② ③ ④ ⑤ ⑥ ⑦	109-114

## HOESCH Whirl

VARIANTE	ARTIKEL-NR.	WHIRLSYSTEME	INSTALLATIONSHÖHE	ANORDNUNG DER AGGREGATE					SONDERZUBEHÖR SEITE			
Variante	N° D'article	Système balnéo	Hauteur de montage	Disposition des éléments techniques	●	●	●	●	Accessoires speciaux, Page			
Variant	Artikelnummer	Whirlsystemen	Installatiehoogte	Techniekopstelling	●	●	●	●	Speciaal toebehoren pagina			
			(mm)									
A	...ó	Deluxe	610-650	004	6	2	20	-	2	-	2	123-125
A	...E	Reviva II	610-650	004	6	-	20	4	-	2	-	126-127
A	...Z	Laola II	610-650	004	6	-	20	-	4	-	2	128-129
A	...N	Tergum	610-650	001/002	-	-	-	10	-	-	-	130

**iSENSI** NEU

1900 x 1200

DE

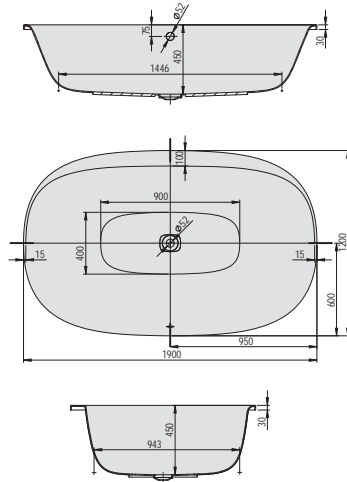
FR

NL

Wannenrandarmaturen können auf der ebenen Fläche am Wannenrand positioniert werden.

La robinetterie sur gorge peut être positionnée sur le bord plat de la baignoire.

Het kraanwerk kan op de vlakke badrand gemonteerd worden.



VARIANTE	ARTIKEL-NR.	LÄNGE UND BREITE	HÖHE/TIEFE	INSTALLATIONSHÖHE	NUTZINHALT	ZUBEHÖR	SONDERZUBEHÖR SEITE
Variante	N° D'article	Longueur Et Largeur	Hauteur/profondeur	Hauteur de montage	Contenu utile	Accessoires	Accessoires speciaux, Page
Variant	Artikelnummer	Lengte En Breedte	Hoogte/diepte	Installatiehoogte	Nuttige inhoud	Toebehoren	Speciaal toebehoren pagina
(mm)	(mm)	(mm)	(mm)	(mm)			
A	3839	1900 x 1200	450	595-635	361 l	① ② ③ ④ ⑤ ⑥ ⑦	109-114

**HOESCH Whirl**

VARIANTE	ARTIKEL-NR.	WHIRLSYSTEME	INSTALLATIONSHÖHE	ANORDNUNG DER AGGREGATE		SONDERZUBEHÖR SEITE
Variante	N° D'article	Système bainéo	Hauteur de montage	Disposition des éléments techniques		Accessoires speciaux, Page
Variant	Artikelnummer	Whirlsystemen	Installatiehoogte	Techniekopstelling		Speciaal toebehoren pagina
(mm)	(mm)		(mm)			
A	...E	Reviva II	640-680	004	6 - 16	4 - 2 - 126-127
A	...Z	Laola II	640-680	004	6 - 16	- 4 - 2 128-129
A	...N	Tergum	640-680	004	- - -	10 - - - 130

**SCelta**

1900 x 1200

DE

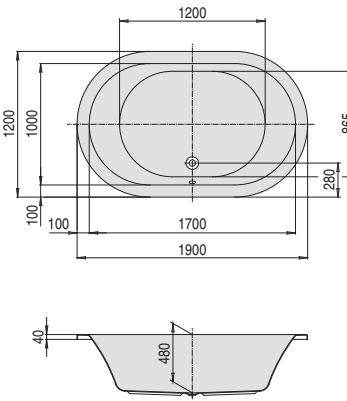
FR

NL

Wannengriffe oder Wannenrandarmaturen können auf der ebenen Fläche am Wannenrand positioniert werden.

Les poignées ou la robinetterie sur gorge peuvent-êre positionnées sur le bord plat de la baignoire.

Badgrepen of kranen kunnen op het effen vlak aan de badrand worden geplaatst.



VARIANTE	ARTIKEL-NR.	LÄNGE UND BREITE	HÖHE/TIEFE	INSTALLATIONSHÖHE	NUTZINHALT	ZUBEHÖR	SONDERZUBEHÖR SEITE
Variante	N° D'article	Longueur Et Largeur	Hauteur/profondeur	Hauteur de montage	Contenu utile	Accessoires	Accessoires speciaux, Page
Variant	Artikelnummer	Lengte En Breedte	Hoogte/diepte	Installatiehoogte	Nuttige inhoud	Toebehoren	Speciaal toebehoren pagina
(mm)	(mm)	(mm)	(mm)	(mm)			
A	3679	1900 x 1200	480	625-665	325 l	① ② ③ ④ ⑤ ⑥ ⑦	109-114

**HOESCH Whirl**

VARIANTE	ARTIKEL-NR.	WHIRLSYSTEME	INSTALLATIONSHÖHE	ANORDNUNG DER AGGREGATE		SONDERZUBEHÖR SEITE
Variante	N° D'article	Système bainéo	Hauteur de montage	Disposition des éléments techniques		Accessoires speciaux, Page
Variant	Artikelnummer	Whirlsystemen	Installatiehoogte	Techniekopstelling		Speciaal toebehoren pagina
(mm)	(mm)		(mm)			
A	...ó	Deluxe	650-690	004	6 2 20	- 2 - 2 123-125
A	...E	Reviva II	650-690	004	6 - 20	4 - 2 - 126-127
A	...Z	Laola II	650-690	004	6 - 20	- 4 - 2 128-129
A	...N	Tergum	650-690	001/002	- - -	10 - - - 130



# SCELTA

**2000 x 900**  
**Überlauf links**  
Trop plein à gauche  
Overloop links

DE

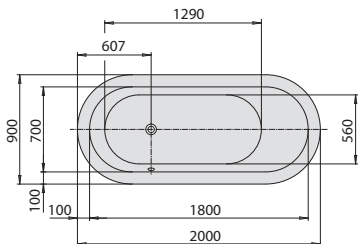
Wannengriffe oder Wannenrandarmaturen können auf der ebenen Fläche am Wannenrand positioniert werden.

FR

Les poignées ou la robinetterie sur gorge peuvent-être positionnées sur le bord plat de la baignoire.

NL

Badgrepen of kranen kunnen op het effen vlak aan de badrand worden geplaatst.



VARIANTE	ARTIKEL-NR.	LÄNGE UND BREITE	HÖHE/TIEFE	INSTALLATIONSHÖHE	NUTZINHALT	ZUBEHÖR	SONDERZUBEHÖR SEITE
Variante	N° D'article	Longueur Et Largeur	Hauteur/profondeur	Hauteur de montage	Contenu utile	Accessoires	Accessoires speciaux, Page
Variant	Artikelnummer	Lengte En Breedte	Hoopte/diepte	Installatiehoogte	Nuttige inhoud	Toebehoren	Speciaal toebehoren pagina
A	3674	2000 x 900	480	625-665	240 l	① ② ③ ④ ⑤ ⑥ ⑦	109-114

## HOESCH Whirl

VARIANTE	ARTIKEL-NR.	WHIRLSYSTEME	INSTALLATIONSHÖHE	ANORDNUNG DER AGGREGATE	ZUBEHÖR	SONDERZUBEHÖR SEITE
Variante	N° D'article	Système balnéo	Hauteur de montage	Disposition des éléments techniques	Accessoires	Accessoires speciaux, Page
Variant	Artikelnummer	Whirlsystemen	Installatiehoogte	Techniekopstelling	Toebehoren	Speciaal toebehoren pagina
A	...ó	Deluxe	650-690	001	6 2 16 - 2* - 2*	123-125
A	...E	Reviva II	650-690	001	6 - 16 4 - 2 -	126-127
A	...Z	Laola II	650-690	001	6 - 16 - 4 - 2	128-129
A	...N	Tergum	650-690	001	- - - 10 - - -	130

\* entweder 2 Rücken- oder 2 Fußdüsen  
\* soit 2 buses dorsales soit 2 buses plantaires  
\* ofwel 2 rugspoeiers of 2 voetenspoeiers



# SCELTA

**2000 x 900**  
**Überlauf rechts**  
Trop plein à droite  
Overloop rechts

DE

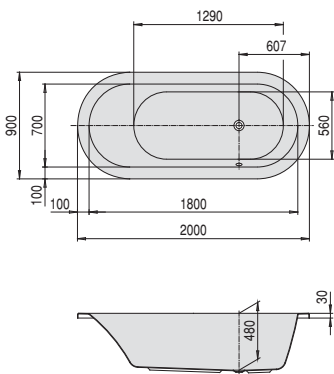
Wannengriffe oder Wannenrandarmaturen können auf der ebenen Fläche am Wannenrand positioniert werden.

FR

Les poignées ou la robinetterie sur gorge peuvent-être positionnées sur le bord plat de la baignoire.

NL

Badgrepen of kranen kunnen op het effen vlak aan de badrand worden geplaatst.



VARIANTE	ARTIKEL-NR.	LÄNGE UND BREITE	HÖHE/TIEFE	INSTALLATIONSHÖHE	NUTZINHALT	ZUBEHÖR	SONDERZUBEHÖR SEITE
Variante	N° D'article	Longueur Et Largeur	Hauteur/profondeur	Hauteur de montage	Contenu utile	Accessoires	Accessoires speciaux, Page
Variant	Artikelnummer	Lengte En Breedte	Hoopte/diepte	Installatiehoogte	Nuttige inhoud	Toebehoren	Speciaal toebehoren pagina
A	3675	2000 x 900	480	625-665	240 l	① ② ③ ④ ⑤ ⑥ ⑦	109-114

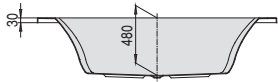
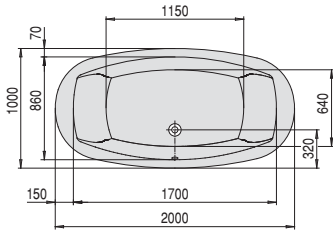
## HOESCH Whirl

VARIANTE	ARTIKEL-NR.	WHIRLSYSTEME	INSTALLATIONSHÖHE	ANORDNUNG DER AGGREGATE	ZUBEHÖR	SONDERZUBEHÖR SEITE
Variante	N° D'article	Système balnéo	Hauteur de montage	Disposition des éléments techniques	Accessoires	Accessoires speciaux, Page
Variant	Artikelnummer	Whirlsystemen	Installatiehoogte	Techniekopstelling	Toebehoren	Speciaal toebehoren pagina
A	...ó	Deluxe	650-690	002	6 2 16 - 2* - 2*	112-115
A	...E	Reviva II	650-690	002	6 - 16 4 - 2 -	116-117
A	...Z	Laola II	650-690	002	6 - 16 - 4 - 2	118-119
A	...N	Tergum	650-690	002	- - - 10 - - -	120

\* entweder 2 Rücken- oder 2 Fußdüsen  
\* soit 2 buses dorsales soit 2 buses plantaires  
\* ofwel 2 rugspoeiers of 2 voetenspoeiers

**LARGO**

2000 x 1000



VARIANTE	ARTIKEL-NR.	LÄNGE UND BREITE	HÖHE/TIEFE	INSTALLATIONSHÖHE	NUTZINHALT	ZUBEHÖR	SONDERZUBEHÖR SEITE
Variante Variant	N° D'article Artikelnummer	Longueur Et Largeur Lengte En Breedte (mm)	Hauteur/profondeur Hoogte/diepte (mm)	Hauteur de montage Installatiehoogte (mm)	Contenu utile Nuttige inhoud	Accessoires Toebehoren	Accessoires speciaux, Page Speciaal toebehoren pagina
A	3695	2000 x 1000	480	625-665	220 l	① ② ③ ④ ⑤ ⑥ ⑦	109-114

**HOESCH Whirl**

VARIANTE	ARTIKEL-NR.	WHIRLSYSTEME	INSTALLATIONSHÖHE	ANORDNUNG DER AGGREGATE					SONDERZUBEHÖR SEITE			
Variante Variant	N° D'article Artikelnummer	Système balnéo Whirlsystemen	Hauteur de montage Installatiehoogte (mm)	Disposition des éléments techniques Techniekopstelling					Accessoires speciaux, Page Speciaal toebehoren pagina			
A	...6	Deluxe	650-690	004	6	2	17	-	2	-	2	123-125
A	...E	Reviva II	650-690	004	6	-	17	4	-	2	-	126-127
A	...Z	Laola II	650-690	004	6	-	17	-	4	-	2	128-129
A	...N	Tergum	650-690	001/002	-	-	-	10	-	-	-	130

# RUNDE BADEWANNEN

*Baignoires  
rondes*

*Ronde baden*



○ <b>AVIVA</b> 1800	_____	54
○ <b>MICHAEL GRAVES' DREAMSCAPE</b> 1800	_____	55
○ <b>ORLANDO</b> 1600	_____	54



**ORLANDO**

1600



DE

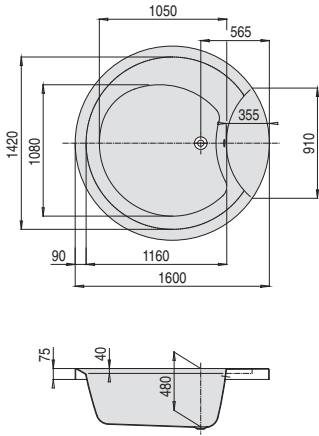
Ein Wannengriff oder Wannenrandarmaturen können auf der ebenen Fläche am Wannenrand positioniert werden.

FR

Une poignée ou la robinetterie sur gorge peut être positionnée sur les surfaces planes au bord de la baignoire.

NL

Een badgreep of kraanwerk voor badrandmontage kunnen op het platte vlak van de badrand geplaatst worden.



VARIANTE	ARTIKEL-NR.	LÄNGE UND BREITE	HÖHE/TIEFE	INSTALLATIONSHÖHE	NUTZINHALT	ZUBEHÖR	SONDERZUBEHÖR SEITE
Variante	N° D'article	Longueur Et Largeur	Hauteur/profondeur	Hauteur de montage	Contenu utile	Accessoires	Accessoires speciaux, Page
Variant	Artikelnummer	Lengte En Breedte	Hoogte/diepte	Installatiehoogte	Nuttige inhoud	Toebehoren	Speciaal toebehoren pagina
		(mm)	(mm)	(mm)			
A	6017	1600	480	625-665	325 l	① ② ③ ④ ⑤	109-114

**HOESCH Whirl**

VARIANTE	ARTIKEL-NR.	WHIRLSYSTEME	INSTALLATIONSHÖHE	ANORDNUNG DER AGGREGATE					SONDERZUBEHÖR SEITE			
Variante	N° D'article	Système balnéo	Hauteur de montage	Disposition des éléments techniques	●	●	●	●	Accessoires speciaux, Page			
Variant	Artikelnummer	Whirlsystemen	Installatiehoogte	Techniekopstelling					Speciaal toebehoren pagina			
			(mm)									
A	....6	Deluxe	650-690	003	6	2	20	-	2	-	2	123-125
A	....E	Reviva II	650-690	003	8	-	20	-	-	-	-	126-127
A	....Z	Laola II	650-690	003	8	-	20	-	-	-	-	128-129
A	....N	Tergum	650-690	003	-	-	-	10	-	-	-	130

**AVIVA®**

1800



DE

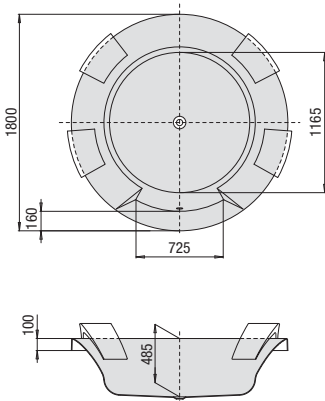
mit vier Kopf-/Rückenstützen  
Material: Polyurethan, Farbe: Schwarz  
Wannenrandarmaturen können auf der ebenen Fläche am Wannenrand positioniert werden.

FR

avec quatre repose-tête  
Matériau: polyuréthane, Couleur: noir  
La robinetterie sur gorge peut être positionnée sur le bord plat de la baignoire.

NL

met vier hoofdsteunen  
Materiaal: polyurethaan, kleur: zwart  
Het kraanwerk kan op de vlakke badrand gemonteerd worden.



VARIANTE	ARTIKEL-NR.	LÄNGE UND BREITE	HÖHE/TIEFE	INSTALLATIONSHÖHE	NUTZINHALT	ZUBEHÖR	SONDERZUBEHÖR SEITE
Variante	N° D'article	Longueur Et Largeur	Hauteur/profondeur	Hauteur de montage	Contenu utile	Accessoires	Accessoires speciaux, Page
Variant	Artikelnummer	Lengte En Breedte	Hoogte/diepte	Installatiehoogte	Nuttige inhoud	Toebehoren	Speciaal toebehoren pagina
		(mm)	(mm)	(mm)			
A	6620	1800	485	630-670	420 l	① ② ③ ④ ⑤ ⑥	109-114

**HOESCH Whirl**

VARIANTE	ARTIKEL-NR.	WHIRLSYSTEME	INSTALLATIONSHÖHE	ANORDNUNG DER AGGREGATE					SONDERZUBEHÖR SEITE			
Variante	N° D'article	Système balnéo	Hauteur de montage	Disposition des éléments techniques	●	●	●	●	Accessoires speciaux, Page			
Variant	Artikelnummer	Whirlsystemen	Installatiehoogte	Techniekopstelling					Speciaal toebehoren pagina			
			(mm)									
A	....6	Deluxe	655-695	004	6	2	20	-	2	-	2	123-125
A	....E	Reviva II	655-695	004	8	-	20	-	-	-	-	126-127
A	....Z	Laola II	655-695	004	8	-	20	-	-	-	-	128-129
A	....N	Tergum	655-695	001/002	-	-	-	10	-	-	-	130

Wegen besonderer Wannentiefe sind Ab- und Überlaufgarnituren mit überlangem Schaft vorzusehen.  
En raison de la profondeur de la baignoire, il est recommandé de prévoir des accessoires à tige allongée.  
Vanwege de specifieke diepte van de baden moet het badgarnituur van extra lange pijpen worden voorzien.



# MICHAEL GRAVES' DREAMSCAPE



1800

DE

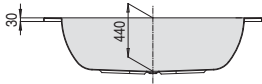
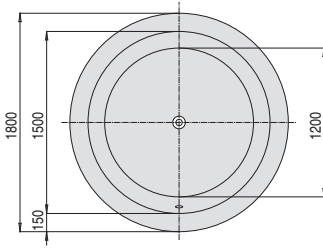
FR

NL

Wannenrandarmaturen können auf der ebenen Fläche am Wannenrand positioniert werden.

La robinetterie sur gorge peut être positionnée sur le bord plat de la baignoire.

Het kraanwerk kan op de vlakke badrand gemonteerd worden.



VARIANTE	ARTIKEL-NR.	LÄNGE UND BREITE	HÖHE/TIEFE	INSTALLATIONSHÖHE	NUTZINHALT	ZUBEHÖR	SONDERZUBEHÖR SEITE
Variante	N° D'article	Longueur Et largeur	Hauteur/profondeur	Hauteur de montage	Contenu utile	Accessoires	Accessoires speciaux, Page
Variant	Artikelnummer	Lengte En Breedte (mm)	Hoogte/diepte (mm)	Installatiehoogte (mm)	Nuttige inhoud	Toebehoren	Speciaal toebehoren pagina
A	6114	1800	440	585-625	410 l	① ④ ⑩ ⑮	109-114

## HOESCH Whirl

VARIANTE	ARTIKEL-NR.	WHIRLSYSTEME	INSTALLATIONSHÖHE	ANORDNUNG DER AGGREGATE		SONDERZUBEHÖR SEITE
Variante	N° D'article	Système balnéo	Hauteur de montage	Disposition des éléments techniques	● ● ● ●	Accessoires speciaux, Page
Variant	Artikelnummer	Whirlsystemen	Installatiehoogte (mm)	Techniekopstelling		Speciaal toebehoren pagina
A	...6	Deluxe	610-650	004	6 2 20 - 2 - 2	123-125
A	...E	Reviva II	610-650	004	8 - 20 - - -	126-127
A	...Z	Laola II	610-650	004	8 - 20 - - -	128-129
A	...N	Tergum	610-650	001/002	- - - 10 - - -	130



Wegen besonderer Wammentiefe sind Ab- und Überlaufgarnituren mit überlangem Schaft vorzusehen.

En raison de la profondeur de la baignoire, il est recommandé de prévoir des accessoires à tige allongée.

Vanwege de specifieke diepte van de baden moet het badgarnituur van extra lange pijpen worden voorzien.




# HALBRUNDE/ VORWAND BADEWANNEN



Baignoires Demi  
Rondes ou Contre  
Cloison

Muurmodellen



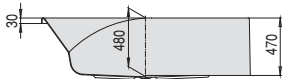
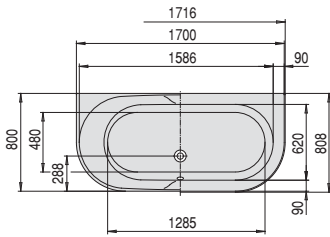
 <b>AVIVA®</b> 1800 x 1185	_____	<b>58</b>
 <b>FOSTER</b> 1900 x 1020	_____	<b>59</b>
 <b>HAPPY D.</b> 1800 x 800	_____	<b>58</b>
 <b>iSENSI</b> 1800 x 800	_____	<b>57</b>
 <b>iSENSI</b> 1900 x 900	_____	<b>59</b>
 <b>SPECTRA</b> 1700 x 800	_____	<b>57</b>





# SPECTRA

1700 x 800



VARIANTE	ARTIKEL-NR.	LÄNGE UND BREITE	HÖHE/TIEFE	INSTALLATIONSHÖHE	NUTZINHALT	ZUBEHÖR	SONDERZUBEHÖR SEITE
Variante Variant	N° D'article Artikelnummer	Longueur Et Largeur Lengte En Breedte (mm)	Hauteur/profondeur Hoogte/diepte (mm)	Hauteur de montage Installatiehoogte (mm)	Contenu utile Nuttige inhoud	Accessoires Toebehoren	Accessoires speciaux, Page Speciaal toebehoren pagina
A	3663	1700 x 800	480	625-665	180 l	① ② ③ ④ ⑤ ⑥ ⑦	109-114
B	3664	1716 x 808	480	630-695	180 l	② ③ ④ ⑤ ⑥ ⑦	109-114

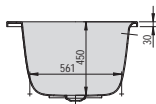
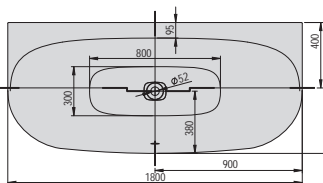
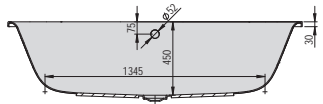
### HOESCH Whirl

VARIANTE	ARTIKEL-NR.	WHIRLSYSTEME	INSTALLATIONSHÖHE	ANORDNUNG DER AGGREGATE					SONDERZUBEHÖR SEITE			
Variante Variant	N° D'article Artikelnummer	Système balnéo Whirlsystemen	Hauteur de montage Installatiehoogte (mm)	Disposition des éléments techniques Techniekopstelling					Accessoires speciaux, Page Speciaal toebehoren pagina			
A	...ó	Deluxe	640-680	004	6	2	17	-	2*	-	2*	123-125
A/B	...E	Reviva II	640-680	004	6	-	17	4	-	2	-	126-127
A/B	...Z	Laola II	640-680	004	6	-	17	-	4	-	2	128-129
A/B	...N	Tergum	640-680	002	-	-	-	10	-	-	-	130

\* entweder 2 Rücken- oder 2 Fußdüsen  
 \* soit 2 buses dorsales soit 2 buses plantaires  
 \* ofwel 2 rugsproeiers of 2 voetensproeiers

# iSENSI NEU

1800 x 800



VARIANTE	ARTIKEL-NR.	LÄNGE UND BREITE	HÖHE/TIEFE	INSTALLATIONSHÖHE	NUTZINHALT	ZUBEHÖR	SONDERZUBEHÖR SEITE
Variante Variant	N° D'article Artikelnummer	Longueur Et Largeur Lengte En Breedte (mm)	Hauteur/profondeur Hoogte/diepte (mm)	Hauteur de montage Installatiehoogte (mm)	Contenu utile Nuttige inhoud	Accessoires Toebehoren	Accessoires speciaux, Page Speciaal toebehoren pagina
A	3848	1800 x 800	450	595-635	182 l	① ② ③ ④ ⑤ ⑥ ⑦	109-114

### HOESCH Whirl

VARIANTE	ARTIKEL-NR.	WHIRLSYSTEME	INSTALLATIONSHÖHE	ANORDNUNG DER AGGREGATE					SONDERZUBEHÖR SEITE			
Variante Variant	N° D'article Artikelnummer	Système balnéo Whirlsystemen	Hauteur de montage Installatiehoogte (mm)	Disposition des éléments techniques Techniekopstelling					Accessoires speciaux, Page Speciaal toebehoren pagina			
A	...E	Reviva II	640-680	004	6	-	17	4	-	2	-	126-127
A	...Z	Laola II	640-680	004	6	-	17	-	4	-	2	128-129
A	...N	Tergum	640-680	001/002	-	-	-	10	-	-	-	130

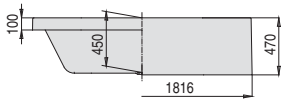
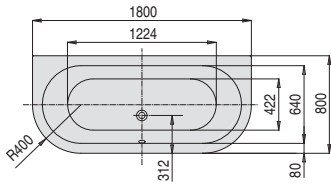
DE  
 Wannenrandarmaturen können auf der ebenen Fläche am Wannenrand positioniert werden.

FR  
 La robinetterie sur gorge peut être positionnée sur le bord plat de la baignoire.

NL  
 Het kraanwerk kan op de vlakke badrand gemonteerd worden.

**HAPPY D.**

1800 x 800



VARIANTE	ARTIKEL-NR.	LÄNGE UND BREITE	HÖHE/TIEFE	INSTALLATIONSHÖHE	NUTZINHALT	ZUBEHÖR	SONDERZUBEHÖR SEITE
<i>Variante</i>	<i>N° D'article</i>	<i>Longueur Et Largeur</i>	<i>Hauteur/profondeur</i>	<i>Hauteur de montage</i>	<i>Contenu utile</i>	<i>Accessoires</i>	<i>Accessoires speciaux, Page</i>
<i>Variant</i>	<i>Artikelnummer</i>	<i>Langte En Breedte</i>	<i>Hoogte/diepte</i>	<i>Installatiehoogte</i>	<i>Nuttige inhoud</i>	<i>Toebehoren</i>	<i>Speciaal toebehoren pagina</i>
A	6180	1800 x 800	450	595-635	140 l	① ② ③ ④ ⑤ ⑥ ⑦	109-114
B	6181	1816 x 808	450	600-640	140 l	② ③ ④ ⑤ ⑥ ⑦	109-114

**HOESCH Whirl**

VARIANTE	ARTIKEL-NR.	WHIRLSYSTEME	INSTALLATIONSHÖHE	ANORDNUNG DER AGGREGATE	ZUBEHÖR	SONDERZUBEHÖR SEITE
<i>Variante</i>	<i>N° D'article</i>	<i>Système balnéo</i>	<i>Hauteur de montage</i>	<i>Disposition des éléments techniques</i>	<i>Accessoires</i>	<i>Accessoires speciaux, Page</i>
<i>Variant</i>	<i>Artikelnummer</i>	<i>Whirlsystemen</i>	<i>Installatiehoogte</i>	<i>Techniekopstelling</i>	<i>Toebehoren</i>	<i>Speciaal toebehoren pagina</i>
A	....6	Deluxe	620-660	004	6 2 17 - 2 - 2	123-125
A/B	....E	Reviva II	620-660	004	6 - 17 4 - 2 -	126-127
A/B	....Z	Laola II	620-660	004	6 - 17 - 4 - 2	128-129
A/B	....N	Tergum	620-660	001/002	- - - 10 - - -	130

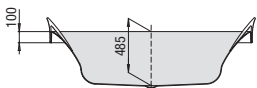
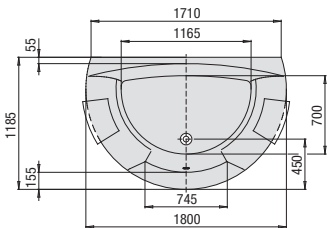
\* Installationshöhe gültig für Modell A. Modell B auf Anfrage.  
 \* Hauteur d'installation pour modèle A. Modèle B sur demande.  
 \* De installatiehoogte voor model A. Model B op aanvraag.

**AVIVA®**

1800 x 1185



<p>DE</p> <p>mit zwei Kopf-/Rückenstützen                  Material: Polyurethan, Farbe: Schwarz                  Wannrandarmaturen können auf der ebenen Fläche am Wannrand positioniert werden.</p>	<p>FR</p> <p>avec deux repose-tête                  Matériau: polyuréthane, Couleur: noir                  La robinetterie sur gorge peut être positionnée sur le bord plat de la baignoire.</p>	<p>NL</p> <p>met twee hoofdsteunen                  Materiaal: polyurethaan, kleur: zwart                  Het kraanwerk kan op de vlakke badrand gemonteerd worden.</p>
---------------------------------------------------------------------------------------------------------------------------------------------------------------------------------------------------------------	----------------------------------------------------------------------------------------------------------------------------------------------------------------------------------------------------------	----------------------------------------------------------------------------------------------------------------------------------------------------------------------------------



VARIANTE	ARTIKEL-NR.	LÄNGE UND BREITE	HÖHE/TIEFE	INSTALLATIONSHÖHE	NUTZINHALT	ZUBEHÖR	SONDERZUBEHÖR SEITE
<i>Variante</i>	<i>N° D'article</i>	<i>Longueur Et Largeur</i>	<i>Hauteur/profondeur</i>	<i>Hauteur de montage</i>	<i>Contenu utile</i>	<i>Accessoires</i>	<i>Accessoires speciaux, Page</i>
<i>Variant</i>	<i>Artikelnummer</i>	<i>Langte En Breedte</i>	<i>Hoogte/diepte</i>	<i>Installatiehoogte</i>	<i>Nuttige inhoud</i>	<i>Toebehoren</i>	<i>Speciaal toebehoren pagina</i>
A	6618	1800 x 1185	485	630-670	270 l	① ② ③ ④ ⑤ ⑥ ⑦	109-114

**HOESCH Whirl**

VARIANTE	ARTIKEL-NR.	WHIRLSYSTEME	INSTALLATIONSHÖHE	ANORDNUNG DER AGGREGATE	ZUBEHÖR	SONDERZUBEHÖR SEITE
<i>Variante</i>	<i>N° D'article</i>	<i>Système balnéo</i>	<i>Hauteur de montage</i>	<i>Disposition des éléments techniques</i>	<i>Accessoires</i>	<i>Accessoires speciaux, Page</i>
<i>Variant</i>	<i>Artikelnummer</i>	<i>Whirlsystemen</i>	<i>Installatiehoogte</i>	<i>Techniekopstelling</i>	<i>Toebehoren</i>	<i>Speciaal toebehoren pagina</i>
A	....6	Deluxe	655-695	004	6 2 18 - 2* - 2*	123-125
A	....E	Reviva II	655-695	004	8 - 18 - - -	126-127
A	....Z	Laola II	655-695	004	8 - 18 - - -	128-129
A	....N	Tergum	655-695	001/002	- - - 10 - - -	130

\* entweder 2 Rücken- oder 2 Fußdüsen  
 \* soit 2 buses dorsales soit 2 buses plantaires  
 \* ofwel 2 rugsproeiers of 2 voetensproeiers

Halbrunde/Vorwand-Badewannen

**!** Wegen besonderer Wannentiefe sind Ab- und Überlaufgarnituren mit überlangem Schaft vorzusehen.  
 En raison de la profondeur de la baignoire, il est recommandé de prévoir des accessoires à tige allongée.  
 Vanwege de specifieke diepte van de baden moet het badgarnituur van extra lange pijpen worden voorzien.



1900 x 900

DE

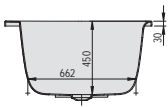
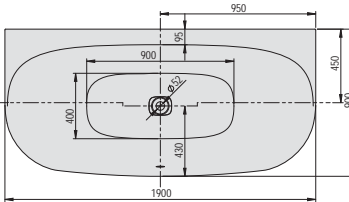
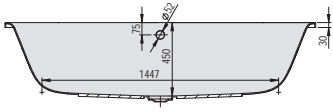
FR

NL

Wannenrandarmaturen können auf der ebenen Fläche am Wannenrand positioniert werden.

La robinetterie sur gorge peut être positionnée sur le bord plat de la baignoire.

Het kraanwerk kan op de vlakke badrand gemonteerd worden.



VARIANTE	ARTIKEL-NR.	LÄNGE UND BREITE	HÖHE/TIEFE	INSTALLATIONSHÖHE	NUTZINHALT	ZUBEHÖR	SONDERZUBEHÖR SEITE
Variante	N° D'article	Longueur Et Largeur	Hauteur/profondeur	Hauteur de montage	Contenu utile	Accessoires	Accessoires speciaux, Page
Variant	Artikelnummer	Lengte En Breedte	Hoogte/diepte	Installatiehoogte	Nuttige inhoud	Toebehoren	Speciaal toebehoren pagina
	(mm)	(mm)	(mm)	(mm)			
A	3840	1900 x 900	450	595-635	235 l	① ② ③ ④ ⑤ ⑥ ⑦	109-114

**HOESCH Whirl**

VARIANTE	ARTIKEL-NR.	WHIRLSYSTEME	INSTALLATIONSHÖHE	ANORDNUNG DER AGGREGATE				SONDERZUBEHÖR SEITE				
Variante	N° D'article	Système bainéo	Hauteur de montage	Disposition des éléments techniques	● ○ ● ○ ● ○ ● ○			Accessoires speciaux, Page				
Variant	Artikelnummer	Whirlsystemen	Installatiehoogte	Technische opstelling				Speciaal toebehoren pagina				
			(mm)									
A	...E	Reviva II	640-680	004	6	-	17	4	-	2	-	126-127
A	...Z	Laola II	640-680	004	6	-	17	-	4	-	2	128-129
A	...N	Tergum	640-680	001/002	-	-	-	10	-	-	-	130



1900 x 1020

DE

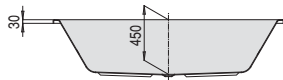
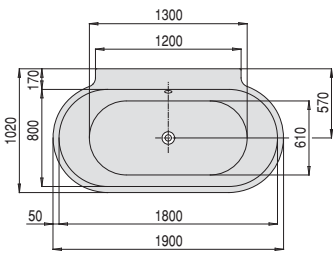
FR

NL

Wannenrandarmaturen können auf der ebenen Fläche am Wannenrand positioniert werden.

La robinetterie sur gorge peut être positionnée sur le bord plat de la baignoire.

Het kraanwerk kan op de vlakke badrand gemonteerd worden.



VARIANTE	ARTIKEL-NR.	LÄNGE UND BREITE	HÖHE/TIEFE	INSTALLATIONSHÖHE	NUTZINHALT	ZUBEHÖR	SONDERZUBEHÖR SEITE
Variante	N° D'article	Longueur Et Largeur	Hauteur/profondeur	Hauteur de montage	Contenu utile	Accessoires	Accessoires speciaux, Page
Variant	Artikelnummer	Lengte En Breedte	Hoogte/diepte	Installatiehoogte	Nuttige inhoud	Toebehoren	Speciaal toebehoren pagina
	(mm)	(mm)	(mm)	(mm)			
A	6478	1900 x 1020	450	595-635	220 l	① ② ③ ④ ⑤ ⑥ ⑦	109-114

**HOESCH Whirl**

VARIANTE	ARTIKEL-NR.	WHIRLSYSTEME	INSTALLATIONSHÖHE	ANORDNUNG DER AGGREGATE				SONDERZUBEHÖR SEITE				
Variante	N° D'article	Système bainéo	Hauteur de montage	Disposition des éléments techniques	● ○ ● ○ ● ○ ● ○			Accessoires speciaux, Page				
Variant	Artikelnummer	Whirlsystemen	Installatiehoogte	Technische opstelling				Speciaal toebehoren pagina				
			(mm)									
A	...ó	Deluxe	620-660	004	6	2	16	-	2	-	2	123-125
A	...E	Reviva II	620-660	004	6	-	16	4	-	2	-	126-127
A	...Z	Laola II	620-660	004	6	-	16	-	4	-	2	128-129
A	...N	Tergum	620-660	001/002	-	-	-	10	-	-	-	130

**i** Auslaufartikel – solange der Vorrat reicht.  
Produit en fin de vie – disponible jusqu'à épuisement des stocks.  
Uitloopartikel – zolang de voorraad strekt

# RECHTECK BADEWANNEN

Baignoires  
rectangulaires

Rechthoekige  
baden

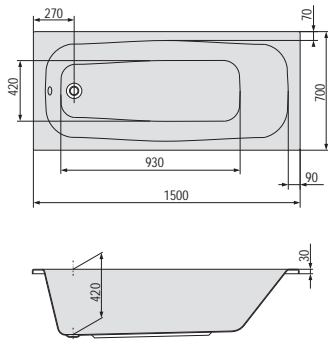


<input type="checkbox"/>	<b>BENIDORM</b>		
<input type="checkbox"/>	1700 x 800	_____	69
<input type="checkbox"/>	<b>CAPRI</b>		
<input type="checkbox"/>	1500 x 700	_____	61
<input type="checkbox"/>	1600 x 700	_____	62
<input type="checkbox"/>	1600 x 750	_____	63
<input type="checkbox"/>	1700 x 700	_____	64
<input type="checkbox"/>	1700 x 750	_____	65
<input type="checkbox"/>	1800 x 800	_____	72
<input type="checkbox"/>	1900 x 800	_____	78
<input type="checkbox"/>	<b>FOSTER</b>		
<input type="checkbox"/>	1600 x 700	_____	62
<input type="checkbox"/>	1700 x 700	_____	64
<input type="checkbox"/>	1700 x 750	_____	66
<input type="checkbox"/>	1800 x 800	_____	72
<input type="checkbox"/>	1900 x 900	_____	80
<input type="checkbox"/>	<b>IKARIA</b>		
<input type="checkbox"/>	1700 x 800	_____	69
<input type="checkbox"/>	1800 x 800	_____	73
<input type="checkbox"/>	1900 x 900	_____	80
<input type="checkbox"/>	<b>LARGO</b>		
<input type="checkbox"/>	1700 x 750	_____	66
<input type="checkbox"/>	1700 x 800	_____	70
<input type="checkbox"/>	1700 x 900	_____	71
<input type="checkbox"/>	1800 x 800	_____	73
<input type="checkbox"/>	1900 x 800	_____	78
<input type="checkbox"/>	1900 x 900	_____	81
<input type="checkbox"/>	2000 x 1400	_____	82
<input type="checkbox"/>	<b>ORIENTAL</b>		
<input type="checkbox"/>	1500 x 800	_____	61
<input type="checkbox"/>	<b>REGATTA</b>		
<input type="checkbox"/>	1600 x 700	_____	63
<input type="checkbox"/>	1700 x 700	_____	65
<input type="checkbox"/>	1700 x 750	_____	67
<input type="checkbox"/>	1700 x 800 mit Duschzone	_____	70
<input type="checkbox"/>	1800 x 800	_____	74
<input type="checkbox"/>	1800 x 800 mit Duschzone	_____	74
<input type="checkbox"/>	1900 x 800	_____	79
<input type="checkbox"/>	<b>SANTEE</b>		
<input type="checkbox"/>	1900 x 1200	_____	82
<input type="checkbox"/>	<b>SCELTA</b>		
<input type="checkbox"/>	1800 x 800	_____	75
<input type="checkbox"/>	1800 x 900	_____	77
<input type="checkbox"/>	1900 x 800	_____	79
<input type="checkbox"/>	<b>SPECTRA</b>		
<input type="checkbox"/>	1700 x 750	_____	67
<input type="checkbox"/>	1700 x 800 mit Duschzone	_____	71
<input type="checkbox"/>	1800 x 800	_____	75
<input type="checkbox"/>	<b>TACNA</b>		
<input type="checkbox"/>	1800 x 800	_____	76
<input type="checkbox"/>	<b>THASOS</b>		
<input type="checkbox"/>	1700 x 750	_____	68
<input type="checkbox"/>	1800 x 800	_____	76
<input type="checkbox"/>	2000 x 1000	_____	81
<input type="checkbox"/>	<b>TOPEKA</b>		
<input type="checkbox"/>	1700 x 750	_____	68
<input type="checkbox"/>	1800 x 800 mit Duschzone	_____	77



## CAPRI

1500 x 700



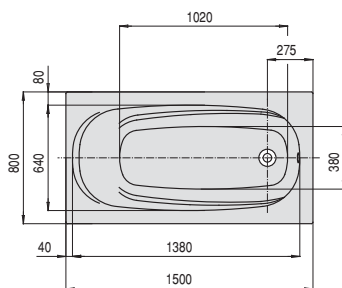
VARIANTE	ARTIKEL-NR.	LÄNGE UND BREITE	HÖHE/TIEFE	INSTALLATIONSHÖHE	NUTZINHALT	ZUBEHÖR	SONDERZUBEHÖR SEITE
<i>Variante</i>	<i>N° D'article</i>	<i>Longueur Et Largeur</i>	<i>Hauteur/profondeur</i>	<i>Hauteur de montage</i>	<i>Contenu utile</i>	<i>Accessoires</i>	<i>Accessoires speciaux, Page</i>
<i>Variant</i>	<i>Artikelnummer</i>	<i>Langte En Breedte</i>	<i>Hoogte/diepte</i>	<i>Installatiehoogte</i>	<i>Nuttige inhoud</i>	<i>Toebehoren</i>	<i>Speciaal toebehoren pagina</i>
		(mm)	(mm)	(mm)			
A	6116	1500 x 700	420	565-605	130 l	① ② ③ ④ ⑤	109-114

Nicht erhältlich mit Whirlsystem  
 Non disponible avec le système d'hydromassage  
 Niet verkrijgbaar met whirlsysteem



## ORIENTAL

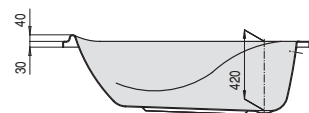
1500 x 800



<p>DE</p> <p>Wannengriffe oder Wannenrandarmaturen können auf der ebenen Fläche am Wannenrand positioniert werden.</p>	<p>FR</p> <p>Les poignées ou la robinetterie sur gorge peuvent-être positionnées sur le bord plat de la baignoire.</p>	<p>NL</p> <p>Badgrepen of kranen kunnen op het effen vlak aan de badrand worden geplaatst.</p>
------------------------------------------------------------------------------------------------------------------------	------------------------------------------------------------------------------------------------------------------------	------------------------------------------------------------------------------------------------

VARIANTE	ARTIKEL-NR.	LÄNGE UND BREITE	HÖHE/TIEFE	INSTALLATIONSHÖHE	NUTZINHALT	ZUBEHÖR	SONDERZUBEHÖR SEITE
<i>Variante</i>	<i>N° D'article</i>	<i>Longueur Et Largeur</i>	<i>Hauteur/profondeur</i>	<i>Hauteur de montage</i>	<i>Contenu utile</i>	<i>Accessoires</i>	<i>Accessoires speciaux, Page</i>
<i>Variant</i>	<i>Artikelnummer</i>	<i>Langte En Breedte</i>	<i>Hoogte/diepte</i>	<i>Installatiehoogte</i>	<i>Nuttige inhoud</i>	<i>Toebehoren</i>	<i>Speciaal toebehoren pagina</i>
		(mm)	(mm)	(mm)			
A	6115	1500 x 800	420	565-605	105 l	① ② ③ ④ ⑤ ⑥	109-114

### HOESCH Whirl



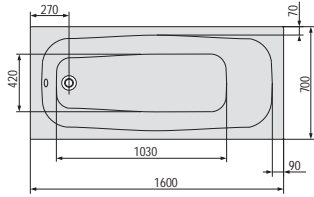
VARIANTE	ARTIKEL-NR.	WHIRLSYSTEME	INSTALLATIONSHÖHE	ANORDNUNG DER AGGREGATE		SONDERZUBEHÖR SEITE
<i>Variante</i>	<i>N° D'article</i>	<i>Système balnéo</i>	<i>Hauteur de montage</i>	<i>Disposition des éléments techniques</i>	<i>Techniekopstelling</i>	<i>Accessoires speciaux, Page</i>
<i>Variant</i>	<i>Artikelnummer</i>	<i>Whirlsystemen</i>	<i>Installatiehoogte</i>	<i>Techniekopstelling</i>		<i>Speciaal toebehoren pagina</i>
			(mm)			
A	...6	Deluxe	590-630	001/002	6 - 14 - 2* - 2*	123-125
A	...E	Reviva II	590-630	001/002	6 - 14 4 - 2 -	126-127
A	...Z	Laola II	590-630	001/002	6 - 14 - 4 - 2	128-129
A	...N	Tergum	590-630	001/002	- - - 10 - - -	130

\* entweder 2 Rücken- oder 2 Fußdüsen  
 \* soit 2 buses dorsales soit 2 buses plantaires  
 \* ofwel 2 rugsproeiers of 2 voetensproeiers



# CAPRI

1600 x 700



VARIANTE	ARTIKEL-NR.	LÄNGE UND BREITE	HÖHE/TIEFE	INSTALLATIONSHÖHE	NUTZINHALT	ZUBEHÖR	SONDERZUBEHÖR SEITE
<i>Variante</i>	<i>N° D'article</i>	<i>Longueur Et Largeur</i>	<i>Hauteur/profondeur</i>	<i>Hauteur de montage</i>	<i>Contenu utile</i>	<i>Accessoires</i>	<i>Accessoires speciaux, Page</i>
<i>Variant</i>	<i>Artikelnummer</i>	<i>Langte En Breedte</i>	<i>Hoogte/diepte</i>	<i>Installatiehoogte</i>	<i>Nuttige inhoud</i>	<i>Toebehoren</i>	<i>Speciaal toebehoren pagina</i>
	(mm)	(mm)	(mm)	(mm)			
A	6105	1600 x 700	420	565-605	140 l	① ② ③ ④ ⑤	109-114

Nicht erhältlich mit Whirlsystem  
 Non disponible avec le système d'hydromassage  
 Niet verkrijgbaar met whirlsysteem



# FOSTER

1600 x 700



DE

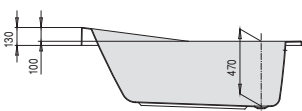
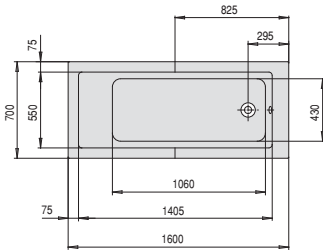
Wannenrandarmaturen können auf der ebenen Fläche am Fußende positioniert werden.

FR

La robinetterie sur gorge peut être positionnée sur la surface plane du bord (côté des pieds) de la baignoire.

NL

Kraanwerk voor badrandmontage kan op het platte vlak van de Badrand, aan het voeteneind, geplaatst worden



VARIANTE	ARTIKEL-NR.	LÄNGE UND BREITE	HÖHE/TIEFE	INSTALLATIONSHÖHE	NUTZINHALT	ZUBEHÖR	SONDERZUBEHÖR SEITE
<i>Variante</i>	<i>N° D'article</i>	<i>Longueur Et Largeur</i>	<i>Hauteur/profondeur</i>	<i>Hauteur de montage</i>	<i>Contenu utile</i>	<i>Accessoires</i>	<i>Accessoires speciaux, Page</i>
<i>Variant</i>	<i>Artikelnummer</i>	<i>Langte En Breedte</i>	<i>Hoogte/diepte</i>	<i>Installatiehoogte</i>	<i>Nuttige inhoud</i>	<i>Toebehoren</i>	<i>Speciaal toebehoren pagina</i>
	(mm)	(mm)	(mm)	(mm)			
A	6647	1600 x 700	470	615-655	130 l	① ② ③ ④ ⑤ ⑥ ⑦	109-114

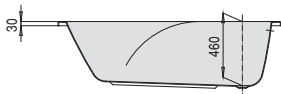
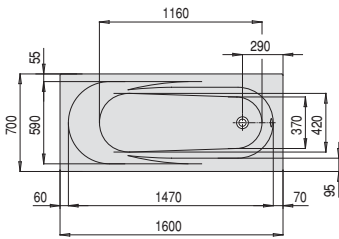
### HOESCH Whirl

VARIANTE	ARTIKEL-NR.	WHIRLSYSTEME	INSTALLATIONSHÖHE	ANORDNUNG DER AGGREGATE					SONDERZUBEHÖR SEITE			
<i>Variante</i>	<i>N° D'article</i>	<i>Système balnéo</i>	<i>Hauteur de montage</i>	<i>Disposition des éléments techniques</i>	<i>Techniekopstelling</i>				<i>Accessoires speciaux, Page</i>			
<i>Variant</i>	<i>Artikelnummer</i>	<i>Whirlsystemen</i>	<i>Installatiehoogte</i>	<i>Techniekopstelling</i>					<i>Speciaal toebehoren pagina</i>			
	(mm)		(mm)									
A	...ó	Deluxe	640-680	001/002	6	2	14	-	2*	-	2*	123-125
A	...E	Reviva II	640-680	001/002	6	-	14	4	-	2	-	126-127
A	...Z	Laola II	640-680	001/002	6	-	14	-	4	-	2	128-129
A	...N	Tergum	640-680	001/002	-	-	-	10	-	-	-	130

\* entweder 2 Rücken- oder 2 Fußdüsen  
 \* soit 2 buses dorsales soit 2 buses plantaires  
 \* ofwel 2 rugsproeiers of 2 voetensproeiers

# REGATTA

1600 x 700



VARIANTE	ARTIKEL-NR.	LÄNGE UND BREITE	HÖHE/TIEFE	INSTALLATIONSHÖHE	NUTZINHALT	ZUBEHÖR	SONDERZUBEHÖR SEITE
Variante Variant	N° D'article Artikelnummer	Longueur Et Largeur Lengte En Breedte (mm)	Hauteur/profondeur Hoogte/diepte (mm)	Hauteur de montage Installatiehoogte (mm)	Contenu utile Nuttige inhoud	Accessoires Toebehoren	Accessoires speciaux, Page Speciaal toebehoren pagina
A	6457	1600 x 700	460	605-645	100 l	① ② ③ ④ ⑤	109-114

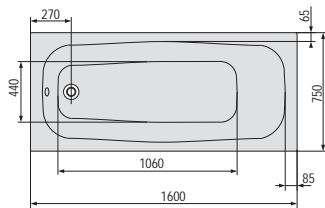
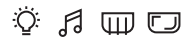
## HOESCH Whirl

VARIANTE	ARTIKEL-NR.	WHIRLSYSTEME	INSTALLATIONSHÖHE	ANORDNUNG DER AGGREGATE					SONDERZUBEHÖR SEITE			
Variante Variant	N° D'article Artikelnummer	Système balnéo Whirlsystemen	Hauteur de montage Installatiehoogte (mm)	Disposition des éléments techniques Techniekopstelling					Accessoires speciaux, Page Speciaal toebehoren pagina			
A	...6	Deluxe	630-670	001/002	6	2	14	-	2*	-	2*	123-125
A	...E	Reviva II	630-670	001/002	6	-	14	4	-	2	-	126-127
A	...Z	Laola II	630-670	001/002	6	-	14	-	4	-	2	128-129
A	...N	Tergum	630-670	001/002	-	-	-	10	-	-	-	130

\* entweder 2 Rücken- oder 2 Fußdüsen  
 \* soit 2 buses dorsales soit 2 buses plantaires  
 \* ofwel 2 rugspoeiers of 2 voetspoeiers

# CAPRI

1600 x 750



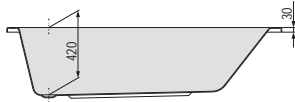
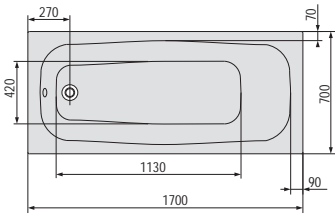
VARIANTE	ARTIKEL-NR.	LÄNGE UND BREITE	HÖHE/TIEFE	INSTALLATIONSHÖHE	NUTZINHALT	ZUBEHÖR	SONDERZUBEHÖR SEITE
Variante Variant	N° D'article Artikelnummer	Longueur Et Largeur Lengte En Breedte (mm)	Hauteur/profondeur Hoogte/diepte (mm)	Hauteur de montage Installatiehoogte (mm)	Contenu utile Nuttige inhoud	Accessoires Toebehoren	Accessoires speciaux, Page Speciaal toebehoren pagina
A	6195	1600 x 750	420	565-605	160 l	① ② ③ ④ ⑤	109-114

Nicht erhältlich mit Whirlsystem  
 Non disponible avec le système d'hydromassage  
 Niet verkrijgbaar met whirlsysteem



# CAPRI

1700 x 700



VARIANTE	ARTIKEL-NR.	LÄNGE UND BREITE	HÖHE/TIEFE	INSTALLATIONSHÖHE	NUTZINHALT	ZUBEHÖR	SONDERZUBEHÖR SEITE
Variante Variant	N° D'article Artikelnummer	Longueur Et Largeur Lengte En Breedte (mm)	Hauteur/profondeur Hoogte/diepte (mm)	Hauteur de montage Installatiehoogte (mm)	Contenu utile Nuttige inhoud	Accessoires Toebehoren	Accessoires speciaux, Page Speciaal toebehoren pagina
A	6579	1700 x 700	420	565-605	150 l	① ② ③ ④ ⑤	109-114

Nicht erhältlich mit Whirlsystem  
 Non disponible avec le système d'hydromassage  
 Niet verkrijgbaar met whirlsysteem



# FOSTER

1700 x 700



DE

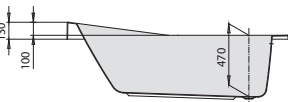
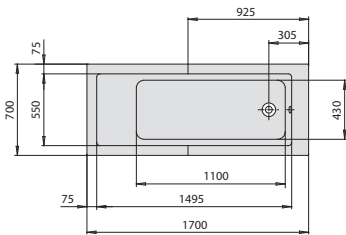
Wannenrandmaturen können auf der ebenen Fläche am Fußende positioniert werden.

FR

La robinetterie sur gorge peut être positionnée sur la surface plane du bord (côté des pieds) de la baignoire.

NL

Kraanwerk voor badrandmontage kan op het platte vlak van de Badrand, aan het voeteneind, geplaatst worden



VARIANTE	ARTIKEL-NR.	LÄNGE UND BREITE	HÖHE/TIEFE	INSTALLATIONSHÖHE	NUTZINHALT	ZUBEHÖR	SONDERZUBEHÖR SEITE
Variante Variant	N° D'article Artikelnummer	Longueur Et Largeur Lengte En Breedte (mm)	Hauteur/profondeur Hoogte/diepte (mm)	Hauteur de montage Installatiehoogte (mm)	Contenu utile Nuttige inhoud	Accessoires Toebehoren	Accessoires speciaux, Page Speciaal toebehoren pagina
A	6646	1700 x 700	470	615-655	150 l	① ② ③ ④ ⑤ ⑥ ⑦	109-114

### HOESCH Whirl

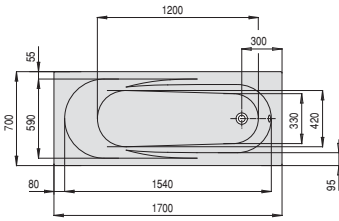
VARIANTE	ARTIKEL-NR.	WHIRLSYSTEME	INSTALLATIONSHÖHE	ANORDNUNG DER AGGREGATE					SONDERZUBEHÖR SEITE	
Variante Variant	N° D'article Artikelnummer	Système balnéo Whirlsystemen	Hauteur de montage Installatiehoogte (mm)	Disposition des éléments techniques Techniekopstelling					Accessoires speciaux, Page Speciaal toebehoren pagina	
A	....ó	Deluxe	640-680	001/002	6	2	14	- 2*	- 2*	123-125
A	....E	Reviva II	640-680	001/002	6	-	14	4 -	2 -	126-127
A	....Z	Laola II	640-680	001/002	6	-	14	- 4 -	2	128-129
A	....N	Tergum	640-680	001/002	-	-	-	10 -	- -	130

\* entweder 2 Rücken- oder 2 Fußdüsen  
 \* soit 2 buses dorsales soit 2 buses plantaires  
 \* ofwel 2 rugsproeiers of 2 voetensproeiers



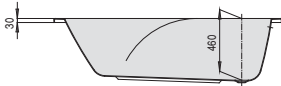
# REGATTA

1700 x 700



VARIANTE	ARTIKEL-NR.	LÄNGE UND BREITE	HÖHE/TIEFE	INSTALLATIONSHÖHE	NUTZINHALT	ZUBEHÖR	SONDERZUBEHÖR SEITE
Variante Variant	N° D'article Artikelnummer	Longueur Et Largeur Lengte En Breedte (mm)	Hauteur/profondeur Hoogte/diepte (mm)	Hauteur de montage Installatiehoogte (mm)	Contenu utile Nuttige inhoud	Accessoires Toebehoren	Accessoires speciaux, Page Speciaal toebehoren pagina
A	6461	1700 x 700	460	605-645	115 l	① ② ③ ④ ⑤	109-114

## HOESCH Whirl

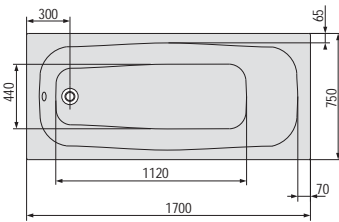


VARIANTE	ARTIKEL-NR.	WHIRLSYSTEME	INSTALLATIONSHÖHE	ANORDNUNG DER AGGREGATE					SONDERZUBEHÖR SEITE			
Variante Variant	N° D'article Artikelnummer	Système balnéo Whirlsystemen	Hauteur de montage Installatiehoogte (mm)	Disposition des éléments techniques Techniekopstelling	●	○	●	○	●	○	Accessoires speciaux, Page Speciaal toebehoren pagina	
A	...6	Deluxe	630-670	001/002	6	2	14	-	2*	-	2*	123-125
A	...E	Reviva II	630-670	001/002	6	-	14	4	-	2	-	126-127
A	...Z	Laola II	630-670	001/002	6	-	14	-	4	-	2	128-129
A	...N	Tergum	630-670	001/002	-	-	-	10	-	-	-	130

\* entweder 2 Rücken- oder 2 Fußdüsen  
 \* soit 2 buses dorsales soit 2 buses plantaires  
 \* ofwel 2 rugspoeiers of 2 voetenspoeiers

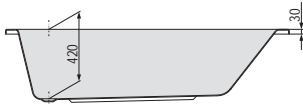
# CAPRI

1700 x 750



VARIANTE	ARTIKEL-NR.	LÄNGE UND BREITE	HÖHE/TIEFE	INSTALLATIONSHÖHE	NUTZINHALT	ZUBEHÖR	SONDERZUBEHÖR SEITE
Variante Variant	N° D'article Artikelnummer	Longueur Et Largeur Lengte En Breedte (mm)	Hauteur/profondeur Hoogte/diepte (mm)	Hauteur de montage Installatiehoogte (mm)	Contenu utile Nuttige inhoud	Accessoires Toebehoren	Accessoires speciaux, Page Speciaal toebehoren pagina
A	6103	1700 x 750	420	565-605	180 l	① ② ③ ④ ⑤	109-114

## HOESCH Whirl



VARIANTE	ARTIKEL-NR.	WHIRLSYSTEME	INSTALLATIONSHÖHE	ANORDNUNG DER AGGREGATE					SONDERZUBEHÖR SEITE			
Variante Variant	N° D'article Artikelnummer	Système balnéo Whirlsystemen	Hauteur de montage Installatiehoogte (mm)	Disposition des éléments techniques Techniekopstelling	●	○	●	○	●	○	Accessoires speciaux, Page Speciaal toebehoren pagina	
A	...6	Deluxe	590-630	001/002	6	2	14	-	2*	-	2*	123-125
A	...E	Reviva II	590-630	001/002	6	-	14	4	-	2	-	126-127
A	...Z	Laola II	590-630	001/002	6	-	14	-	4	-	2	128-129
A	...N	Tergum	590-630	001/002	-	-	-	10	-	-	-	130

\* entweder 2 Rücken- oder 2 Fußdüsen  
 \* soit 2 buses dorsales soit 2 buses plantaires  
 \* ofwel 2 rugspoeiers of 2 voetenspoeiers

**FOSTER**

1700 x 750



DE

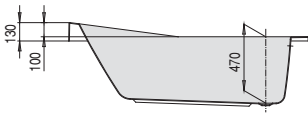
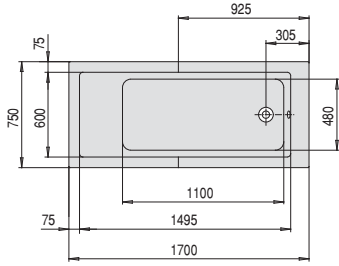
FR

NL

Wannenrandarmaturen können auf der ebenen Fläche am Fußende positioniert werden.

La robinetterie sur gorge peut être positionnée sur la surface plane du bord (côté des pieds) de la baignoire.

Kraanwerk voor badrandmontage kan op het platte vlak van de Badrand, aan het voeteneind, geplaatst worden



VARIANTE	ARTIKEL-NR.	LÄNGE UND BREITE	HÖHE/TIEFE	INSTALLATIONSHÖHE	NUTZINHALT	ZUBEHÖR	SONDERZUBEHÖR SEITE
Variante Variant	N° D'article Artikelnummer	Longueur Et Largeur Lengte En Breedte (mm)	Hauteur/profondeur Hoogte/diepte (mm)	Hauteur de montage Installatiehoogte (mm)	Contenu utile Nuttige inhoud	Accessoires Toebehoren	Accessoires speciaux, Page Speciaal toebehoren pagina
A	6629	1700 x 750	470	615-655	175 l	① ② ③ ④ ⑤ ⑥ ⑦	109-114

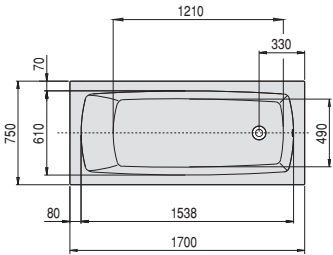
**HOESCH Whirl**

VARIANTE	ARTIKEL-NR.	WHIRLSYSTEME	INSTALLATIONSHÖHE	ANORDNUNG DER AGGREGATE					SONDERZUBEHÖR SEITE			
Variante Variant	N° D'article Artikelnummer	Système balnéo Whirlsystemen	Hauteur de montage Installatiehoogte (mm)	Disposition des éléments techniques Techniekopstelling	● ○ ● ○ ● ○ ● ○	● ○ ● ○ ● ○ ● ○	● ○ ● ○ ● ○ ● ○	● ○ ● ○ ● ○ ● ○	Accessoires speciaux, Page Speciaal toebehoren pagina			
A	...ó	Deluxe	640-680	001/002	6	2	14	-	2*	-	2*	123-125
A	...E	Reviva II	640-680	001/002	6	-	14	4	-	2	-	126-127
A	...Z	Laola II	640-680	001/002	6	-	14	-	4	-	2	128-129
A	...N	Tergum	640-680	001/002	-	-	-	10	-	-	-	130

\* entweder 2 Rücken- oder 2 Fußdüsen  
 \* soit 2 buses dorsales soit 2 buses plantaires  
 \* ofwel 2 rugsproeiers of 2 voetensproeiers

**LARGO**

1700 x 750



VARIANTE	ARTIKEL-NR.	LÄNGE UND BREITE	HÖHE/TIEFE	INSTALLATIONSHÖHE	NUTZINHALT	ZUBEHÖR	SONDERZUBEHÖR SEITE
Variante Variant	N° D'article Artikelnummer	Longueur Et Largeur Lengte En Breedte (mm)	Hauteur/profondeur Hoogte/diepte (mm)	Hauteur de montage Installatiehoogte (mm)	Contenu utile Nuttige inhoud	Accessoires Toebehoren	Accessoires speciaux, Page Speciaal toebehoren pagina
A	3707	1700 x 750	480	625-665	180 l	① ② ③ ④ ⑤ ⑥ ⑦	109-114

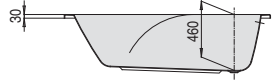
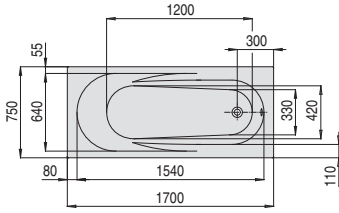
**HOESCH Whirl**

VARIANTE	ARTIKEL-NR.	WHIRLSYSTEME	INSTALLATIONSHÖHE	ANORDNUNG DER AGGREGATE					SONDERZUBEHÖR SEITE			
Variante Variant	N° D'article Artikelnummer	Système balnéo Whirlsystemen	Hauteur de montage Installatiehoogte (mm)	Disposition des éléments techniques Techniekopstelling	● ○ ● ○ ● ○ ● ○	● ○ ● ○ ● ○ ● ○	● ○ ● ○ ● ○ ● ○	● ○ ● ○ ● ○ ● ○	Accessoires speciaux, Page Speciaal toebehoren pagina			
A	...ó	Deluxe	650-690	001/002	6	2	14	-	2*	-	2*	123-125
A	...E	Reviva II	650-690	001/002	6	-	14	4	-	2	-	126-127
A	...Z	Laola II	650-690	001/002	6	-	14	-	4	-	2	128-129
A	...N	Tergum	650-690	001/002	-	-	-	10	-	-	-	130

\* entweder 2 Rücken- oder 2 Fußdüsen  
 \* soit 2 buses dorsales soit 2 buses plantaires  
 \* ofwel 2 rugsproeiers of 2 voetensproeiers

# REGATTA

1700 x 750



VARIANTE	ARTIKEL-NR.	LÄNGE UND BREITE	HÖHE/TIEFE	INSTALLATIONSHÖHE	NUTZINHALT	ZUBEHÖR	SONDERZUBEHÖR SEITE
Variante	N° D'article	Longueur Et Largeur	Hauteur/profondeur	Hauteur de montage	Contenu utile	Accessoires	Accessoires speciaux, Page
Variant	Artikelnummer	Lengte En Breedte	Hoogte/diepte	Installatiehoogte	Nuttige inhoud	Toebehoren	Speciaal toebehoren pagina
	(mm)	(mm)	(mm)	(mm)			
A	6454	1700 x 750	460	605-645	125 l	① ② ③ ④ ⑤	109-114

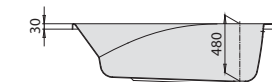
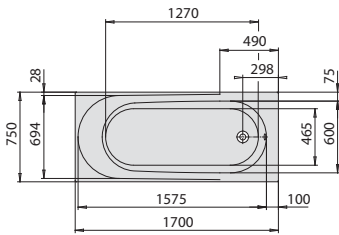
## HOESCH Whirl

VARIANTE	ARTIKEL-NR.	WHIRLSYSTEME	INSTALLATIONSHÖHE	ANORDNUNG DER AGGREGATE					SONDERZUBEHÖR SEITE			
Variante	N° D'article	Système balnéo	Hauteur de montage	Disposition des éléments techniques	●	●	●	●	Accessoires speciaux, Page			
Variant	Artikelnummer	Whirlsystemen	Installatiehoogte	Techniekopstelling	●	●	●	●	Speciaal toebehoren pagina			
			(mm)									
A	...ó	Deluxe	630-670	001/002	6	2	14	-	2*	-	2*	123-125
A	...E	Reviva II	630-670	001/002	6	-	14	4	-	2	-	126-127
A	...Z	Laola II	630-670	001/002	6	-	14	-	4	-	2	128-129
A	...N	Tergum	630-670	001/002	-	-	-	10	-	-	-	130

\* entweder 2 Rücken- oder 2 Fußdüsen  
 \* soit 2 buses dorsales soit 2 buses plantaires  
 \* ofwel 2 rugsproeiers of 2 voetensproeiers

# SPECTRA

1700 x 750



VARIANTE	ARTIKEL-NR.	LÄNGE UND BREITE	HÖHE/TIEFE	INSTALLATIONSHÖHE	NUTZINHALT	ZUBEHÖR	SONDERZUBEHÖR SEITE
Variante	N° D'article	Longueur Et Largeur	Hauteur/profondeur	Hauteur de montage	Contenu utile	Accessoires	Accessoires speciaux, Page
Variant	Artikelnummer	Lengte En Breedte	Hoogte/diepte	Installatiehoogte	Nuttige inhoud	Toebehoren	Speciaal toebehoren pagina
	(mm)	(mm)	(mm)	(mm)			
A	3650	1700 x 750	480	625-665	150 l	① ② ③ ④ ⑤ ⑥ ⑦	109-114

## HOESCH Whirl

VARIANTE	ARTIKEL-NR.	WHIRLSYSTEME	INSTALLATIONSHÖHE	ANORDNUNG DER AGGREGATE					SONDERZUBEHÖR SEITE			
Variante	N° D'article	Système balnéo	Hauteur de montage	Disposition des éléments techniques	●	●	●	●	Accessoires speciaux, Page			
Variant	Artikelnummer	Whirlsystemen	Installatiehoogte	Techniekopstelling	●	●	●	●	Speciaal toebehoren pagina			
			(mm)									
A	...ó	Deluxe	650-690	001/002	6	2	14	-	2*	-	2*	123-125
A	...E	Reviva II	650-690	001/002	6	-	14	4	-	2	-	126-127
A	...Z	Laola II	650-690	001/002	6	-	14	-	4	-	2	128-129
A	...N	Tergum	650-690	001/002	-	-	-	10	-	-	-	130

\* entweder 2 Rücken- oder 2 Fußdüsen  
 \* soit 2 buses dorsales soit 2 buses plantaires  
 \* ofwel 2 rugsproeiers of 2 voetensproeiers

**THASOS**

1700 x 750



DE

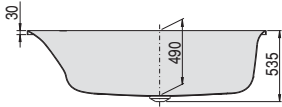
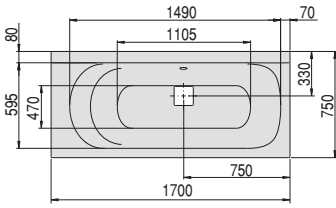
FR

NL

Wannengriffe oder Wannenrandarmaturen können auf der ebenen Fläche am Wannenrand positioniert werden. Badewanne inkl. weißer Ablaufabdeckung Ablaufabdeckung auch in Chrom erhältlich.

Les poignées ou la robinetterie sur gorge peuvent être positionnées sur le bord plat de la baignoire. Baignoire, cache bonde en blanc inclus, également disponible en chromé

Badgrepen of kranen kunnen op het effen vlak aan de badrand worden geplaatst. Baden incl. Afdekking in wit, ook verkrijgbaar in chroom



VARIANTE	ARTIKEL-NR.	LÄNGE UND BREITE	HÖHE/TIEFE	INSTALLATIONSHÖHE	NUTZINHALT	ZUBEHÖR	SONDERZUBEHÖR SEITE
Variante Variant	N° D'article Artikelnummer	Longueur Et Largeur Lengte En Breedte (mm)	Hauteur/profondeur Hoogte/diepte (mm)	Hauteur de montage Installatiehoogte (mm)	Contenu utile Nuttige inhoud	Accessoires Toebehoren	Accessoires speciaux, Page Speciaal toebehoren pagina
A	3744	1700 x 750	490	635-675	190 l	① ② ③ ④ ⑤ ⑥	109-114

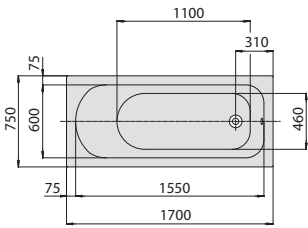
**HOESCH Whirl**

VARIANTE	ARTIKEL-NR.	WHIRLSYSTEME	INSTALLATIONSHÖHE	ANORDNUNG DER AGGREGATE					SONDERZUBEHÖR SEITE			
Variante Variant	N° D'article Artikelnummer	Système balnéo Whirlsystemen	Hauteur de montage Installatiehoogte (mm)	Disposition des éléments techniques Techniekopstelling					Accessoires speciaux, Page Speciaal toebehoren pagina			
A	...6	Deluxe	680-720	002	6	2	13	-	2*	-	2*	123-125
A	...E	Reviva II	680-720	002	6	-	13	4	-	2	-	126-127
A	...Z	Laola II	680-720	002	6	-	13	-	4	-	2	128-129
A	...N	Tergum	680-720	002	-	-	-	10	-	-	-	130

\* entweder 2 Rücken- oder 2 Fußdüsen  
 \* soit 2 buses dorsales soit 2 buses plantaires  
 \* ofwel 2 rugsproeiers of 2 voetensproeiers

**TOPEKA**

1700 x 750



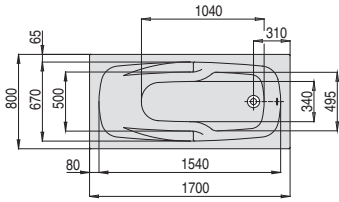
VARIANTE	ARTIKEL-NR.	LÄNGE UND BREITE	HÖHE/TIEFE	INSTALLATIONSHÖHE	NUTZINHALT	ZUBEHÖR	SONDERZUBEHÖR SEITE
Variante Variant	N° D'article Artikelnummer	Longueur Et Largeur Lengte En Breedte (mm)	Hauteur/profondeur Hoogte/diepte (mm)	Hauteur de montage Installatiehoogte (mm)	Contenu utile Nuttige inhoud	Accessoires Toebehoren	Accessoires speciaux, Page Speciaal toebehoren pagina
A	5570	1700 x 750	420	565-605	130 l	① ② ③ ④ ⑤	109-114

**HOESCH Whirl**

VARIANTE	ARTIKEL-NR.	WHIRLSYSTEME	INSTALLATIONSHÖHE	ANORDNUNG DER AGGREGATE					SONDERZUBEHÖR SEITE			
Variante Variant	N° D'article Artikelnummer	Système balnéo Whirlsystemen	Hauteur de montage Installatiehoogte (mm)	Disposition des éléments techniques Techniekopstelling					Accessoires speciaux, Page Speciaal toebehoren pagina			
A	...Z	Laola II	590-630	001/002	6	-	14	-	4	-	2	128-129
A	...N	Tergum	590-630	001/002	-	-	-	10	-	-	-	130

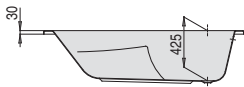
# BENIDORM

1700 x 800



VARIANTE	ARTIKEL-NR.	LÄNGE UND BREITE	HÖHE/TIEFE	INSTALLATIONSHÖHE	NUTZINHALT	ZUBEHÖR	SONDERZUBEHÖR SEITE
Variante	N° D'article	Longueur Et Largeur	Hauteur/profondeur	Hauteur de montage	Contenu utile	Accessoires	Accessoires speciaux, Page
Variant	Artikelnummer	Lengte En Breedte	Hoogte/diepte	Installatiehoogte	Nuttige inhoud	Toebehoren	Speciaal toebehoren pagina
		(mm)	(mm)	(mm)			
A	6112	1700 x 800	425	570-610	130 l	① ② ③ ⑫ ⑬	109-114

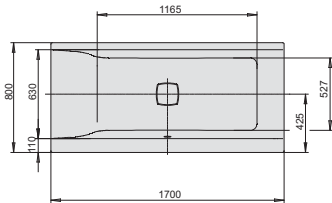
### HOESCH Whirl



VARIANTE	ARTIKEL-NR.	WHIRLSYSTEME	INSTALLATIONSHÖHE	ANORDNUNG DER AGGREGATE					SONDERZUBEHÖR SEITE			
Variante	N° D'article	Système balnéo	Hauteur de montage	Disposition des éléments techniques	●	○	○	○	Accessoires speciaux, Page			
Variant	Artikelnummer	Whirlsystemen	Installatiehoogte	Techniekopstelling	●	○	○	○	Speciaal toebehoren pagina			
			(mm)									
A	....E	Reviva II	595-635	001/002	6	-	14	4	-	2	-	126-127
A	....Z	Laola II	595-635	001/002	6	-	14	-	4	-	2	128-129
A	....N	Tergum	595-635	001/002	-	-	-	10	-	-	-	130

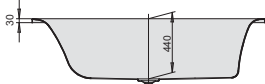
# IKARIA

1700 x 800



VARIANTE	ARTIKEL-NR.	LÄNGE UND BREITE	HÖHE/TIEFE	INSTALLATIONSHÖHE	NUTZINHALT	ZUBEHÖR	SONDERZUBEHÖR SEITE
Variante	N° D'article	Longueur Et Largeur	Hauteur/profondeur	Hauteur de montage	Contenu utile	Accessoires	Accessoires speciaux, Page
Variant	Artikelnummer	Lengte En Breedte	Hoogte/diepte	Installatiehoogte	Nuttige inhoud	Toebehoren	Speciaal toebehoren pagina
		(mm)	(mm)	(mm)			
A	3807	1700 x 800	440	565-605	173 l	① ② ③ ⑫ ⑬ ⑰	109-114

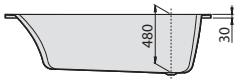
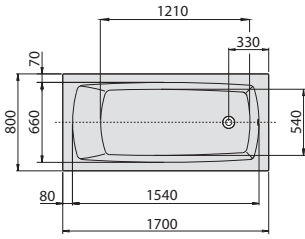
### HOESCH Whirl



VARIANTE	ARTIKEL-NR.	WHIRLSYSTEME	INSTALLATIONSHÖHE	ANORDNUNG DER AGGREGATE					SONDERZUBEHÖR SEITE			
Variante	N° D'article	Système balnéo	Hauteur de montage	Disposition des éléments techniques	●	○	○	○	Accessoires speciaux, Page			
Variant	Artikelnummer	Whirlsystemen	Installatiehoogte	Techniekopstelling	●	○	○	○	Speciaal toebehoren pagina			
			(mm)									
A	....E	Reviva II	610-650	002	6	-	12	4	-	2	-	126-127
A	....Z	Laola II	610-650	002	6	-	12	-	4	-	2	128-129
A	....N	Tergum	610-650	002	-	-	-	10	-	-	-	130

**LARGO**

1700 x 800



VARIANTE	ARTIKEL-NR.	LÄNGE UND BREITE	HÖHE/TIEFE	INSTALLATIONSHÖHE	NUTZINHALT	ZUBEHÖR	SONDERZUBEHÖR SEITE
Variante Variant	N° D'article Artikelnummer	Longueur Et Largeur Lengte En Breedte (mm)	Hauteur/profondeur Hoogte/diepte (mm)	Hauteur de montage Installatiehoogte (mm)	Contenu utile Nuttige inhoud	Accessoires Toebehoren	Accessoires speciaux, Page Speciaal toebehoren pagina
A	3708	1700 x 800	480	625-665	190 l	① ② ③ ④ ⑤ ⑥ ⑦	109-114

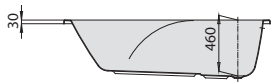
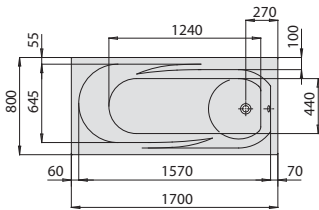
**HOESCH Whirl**

VARIANTE	ARTIKEL-NR.	WHIRLSYSTEME	INSTALLATIONSHÖHE	ANORDNUNG DER AGGREGATE					SONDERZUBEHÖR SEITE
Variante Variant	N° D'article Artikelnummer	Système balnéo Whirlsystemen	Hauteur de montage Installatiehoogte (mm)	Disposition des éléments techniques Techniekopstelling	●	●	●	●	Accessoires speciaux, Page Speciaal toebehoren pagina
A	...6	Deluxe	650-690	001/002	6	2	14	- 2* - 2*	123-125
A	...E	Reviva II	650-690	001/002	6	-	14	4 - 2 -	126-127
A	...Z	Laola II	650-690	001/002	6	-	14	- 4 - 2	128-129
A	...N	Tergum	650-690	001/002	-	-	-	10 - - -	130

\* entweder 2 Rücken- oder 2 Fußdüsen  
 \* soit 2 buses dorsales soit 2 buses plantaires  
 \* ofwel 2 rugsproeiers of 2 voetensproeiers

**REGATTA**

1700 x 800  
 mit Duschzone  
 avec coin douche  
 met douchezone



VARIANTE	ARTIKEL-NR.	LÄNGE UND BREITE	HÖHE/TIEFE	INSTALLATIONSHÖHE	NUTZINHALT	ZUBEHÖR	SONDERZUBEHÖR SEITE
Variante Variant	N° D'article Artikelnummer	Longueur Et Largeur Lengte En Breedte (mm)	Hauteur/profondeur Hoogte/diepte (mm)	Hauteur de montage Installatiehoogte (mm)	Contenu utile Nuttige inhoud	Accessoires Toebehoren	Accessoires speciaux, Page Speciaal toebehoren pagina
A	6455	1700 x 800	460	605-645	160 l	① ② ③ ④ ⑤	109-114

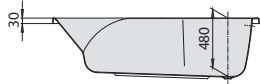
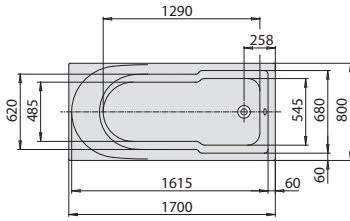
**HOESCH Whirl**

VARIANTE	ARTIKEL-NR.	WHIRLSYSTEME	INSTALLATIONSHÖHE	ANORDNUNG DER AGGREGATE					SONDERZUBEHÖR SEITE
Variante Variant	N° D'article Artikelnummer	Système balnéo Whirlsystemen	Hauteur de montage Installatiehoogte (mm)	Disposition des éléments techniques Techniekopstelling	●	●	●	●	Accessoires speciaux, Page Speciaal toebehoren pagina
A	...6	Deluxe	630-670	001/002	6	2	14	- 2* - 2*	123-125
A	...E	Reviva II	630-670	001/002	6	-	14	4 - 2 -	126-127
A	...Z	Laola II	630-670	001/002	6	-	14	- 4 - 2	128-129
A	...N	Tergum	630-670	001/002	-	-	-	10 - - -	130

\* entweder 2 Rücken- oder 2 Fußdüsen  
 \* soit 2 buses dorsales soit 2 buses plantaires  
 \* ofwel 2 rugsproeiers of 2 voetensproeiers

# SPECTRA

1700 x 800  
mit Duschzone  
avec coin douche  
met douchezone



VARIANTE	ARTIKEL-NR.	LÄNGE UND BREITE	HÖHE/TIEFE	INSTALLATIONSHÖHE	NUTZINHALT	ZUBEHÖR	SONDERZUBEHÖR SEITE
Variante	N° D'article	Longueur Et Largeur	Hauteur/profondeur	Hauteur de montage	Contenu utile	Accessoires	Accessoires speciaux, Page
Variant	Artikelnummer	Lengte En Breedte	Hoogte/diepte	Installatiehoogte	Nuttige inhoud	Toebehoren	Speciaal toebehoren pagina
		(mm)	(mm)	(mm)			
A	3665	1700 x 800	480	625-665	210 l	① ② ③ ④ ⑤ ⑥	109-114

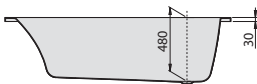
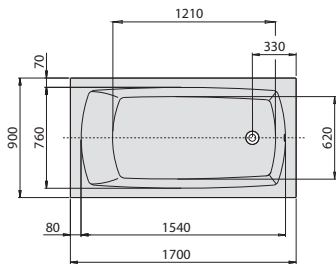
## HOESCH Whirl

VARIANTE	ARTIKEL-NR.	WHIRLSYSTEME	INSTALLATIONSHÖHE	ANORDNUNG DER AGGREGATE					SONDERZUBEHÖR SEITE			
Variante	N° D'article	Système balnéo	Hauteur de montage	Disposition des éléments techniques					Accessoires speciaux, Page			
Variant	Artikelnummer	Whirlsystemen	Installatiehoogte	Techniekopstelling					Speciaal toebehoren pagina			
			(mm)									
A	...ó	Deluxe	650-690	001/002	6	2	14	-	2*	-	2*	123-125
A	...E	Reviva II	650-690	001/002	6	-	14	4	-	2	-	126-127
A	...Z	Laola II	650-690	001/002	6	-	14	-	4	-	2	128-129
A	...N	Tergum	650-690	001/002	-	-	-	10	-	-	-	130

\* entweder 2 Rücken- oder 2 Fußdüsen  
\* soit 2 buses dorsales soit 2 buses plantaires  
\* ofwel 2 rugsproeiers of 2 voetensproeiers

# LARGO

1700 x 900



VARIANTE	ARTIKEL-NR.	LÄNGE UND BREITE	HÖHE/TIEFE	INSTALLATIONSHÖHE	NUTZINHALT	ZUBEHÖR	SONDERZUBEHÖR SEITE
Variante	N° D'article	Longueur Et Largeur	Hauteur/profondeur	Hauteur de montage	Contenu utile	Accessoires	Accessoires speciaux, Page
Variant	Artikelnummer	Lengte En Breedte	Hoogte/diepte	Installatiehoogte	Nuttige inhoud	Toebehoren	Speciaal toebehoren pagina
		(mm)	(mm)	(mm)			
A	3709	1700 x 900	480	625-665	210 l	① ② ③ ④ ⑤ ⑥	109-114

## HOESCH Whirl

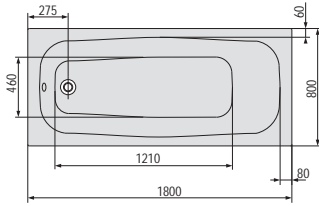
VARIANTE	ARTIKEL-NR.	WHIRLSYSTEME	INSTALLATIONSHÖHE	ANORDNUNG DER AGGREGATE					SONDERZUBEHÖR SEITE			
Variante	N° D'article	Système balnéo	Hauteur de montage	Disposition des éléments techniques					Accessoires speciaux, Page			
Variant	Artikelnummer	Whirlsystemen	Installatiehoogte	Techniekopstelling					Speciaal toebehoren pagina			
			(mm)									
A	...ó	Deluxe	650-690	001/002	6	2	14	-	2*	-	2*	123-125
A	...E	Reviva II	650-690	001/002	6	-	14	4	-	2	-	126-127
A	...Z	Laola II	650-690	001/002	6	-	14	-	4	-	2	128-129
A	...N	Tergum	650-690	001/002	-	-	-	10	-	-	-	130

\* entweder 2 Rücken- oder 2 Fußdüsen  
\* soit 2 buses dorsales soit 2 buses plantaires  
\* ofwel 2 rugsproeiers of 2 voetensproeiers



**CAPRI**

1800 x 800



VARIANTE	ARTIKEL-NR.	LÄNGE UND BREITE	HÖHE/TIEFE	INSTALLATIONSHÖHE	NUTZINHALT	ZUBEHÖR	SONDERZUBEHÖR SEITE
Variante Variant	N° D'article Artikelnummer	Longueur Et Largeur Lengte En Breedte (mm)	Hauteur/profondeur Hoogte/diepte (mm)	Hauteur de montage Installatiehoogte (mm)	Contenu utile Nuttige inhoud	Accessoires Toebehoren	Accessoires speciaux, Page Speciaal toebehoren pagina
A	6107	1800 x 800	440	585-625	220 l	① ② ③ ④ ⑤ ⑥ ⑦	109-114

**HOESCH Whirl**

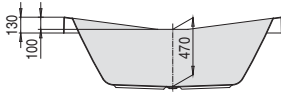
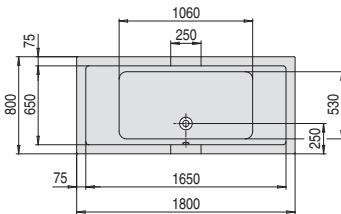
VARIANTE	ARTIKEL-NR.	WHIRLSYSTEME	INSTALLATIONSHÖHE	ANORDNUNG DER AGGREGATE				SONDERZUBEHÖR SEITE		
Variante Variant	N° D'article Artikelnummer	Système balnéo Whirlsystemen	Hauteur de montage Installatiehoogte (mm)	Disposition des éléments techniques Techniekopstelling				Accessoires speciaux, Page Speciaal toebehoren pagina		
A	...6	Deluxe	610-650	001/002	6	-	16	-	2* - 2*	123-125
A	...E	Reviva II	610-650	001/002	6	-	16	4	- 2 -	126-127
A	...Z	Laola II	610-650	001/002	6	-	16	-	4 - 2	128-129
A	...N	Tergum	610-650	001/002	-	-	-	10	- - -	130

\* entweder 2 Rücken- oder 2 Fußdüsen  
 \* soit 2 buses dorsales soit 2 buses plantaires  
 \* ofwel 2 rugsproeiers of 2 voetensproeiers



**FOSTER**

1800 x 800



VARIANTE	ARTIKEL-NR.	LÄNGE UND BREITE	HÖHE/TIEFE	INSTALLATIONSHÖHE	NUTZINHALT	ZUBEHÖR	SONDERZUBEHÖR SEITE
Variante Variant	N° D'article Artikelnummer	Longueur Et Largeur Lengte En Breedte (mm)	Hauteur/profondeur Hoogte/diepte (mm)	Hauteur de montage Installatiehoogte (mm)	Contenu utile Nuttige inhoud	Accessoires Toebehoren	Accessoires speciaux, Page Speciaal toebehoren pagina
A	6628	1800 x 800	470	615-655	190 l	① ② ③ ④ ⑤ ⑥ ⑦	109-114

**HOESCH Whirl**

VARIANTE	ARTIKEL-NR.	WHIRLSYSTEME	INSTALLATIONSHÖHE	ANORDNUNG DER AGGREGATE				SONDERZUBEHÖR SEITE		
Variante Variant	N° D'article Artikelnummer	Système balnéo Whirlsystemen	Hauteur de montage Installatiehoogte (mm)	Disposition des éléments techniques Techniekopstelling				Accessoires speciaux, Page Speciaal toebehoren pagina		
A	...6	Deluxe	640-680	004	6	2	17	-	2 - 2	123-125
A	...E	Reviva II	640-680	004	6	-	17	4	- 2 -	126-127
A	...Z	Laola II	640-680	004	6	-	17	-	4 - 2	128-129
A	...N	Tergum	640-680	001/002	-	-	-	10	- - -	130



# IKARIA

1800 x 800

DE

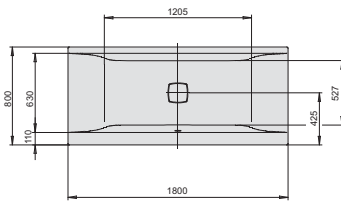
FR

NL

Wannengriffe oder Wannenrandarmaturen können auf der ebenen Fläche am Wannenrand positioniert werden. Badewanne inkl. verchromte Ablaufabdeckung.

Les poignées ou la robinetterie sur gorge peuvent être positionnées sur le bord plat de la baignoire. Baignoire avec couvercle de vidange chromé

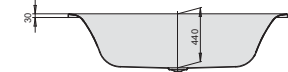
Badgrepen of kranen kunnen op het effen vlak op de badrand worden geplaatst. Badkluis inclusief verchromde sifon afdekplaat



VARIANTE	ARTIKEL-NR.	LÄNGE UND BREITE	HÖHE/TIEFE	INSTALLATIONSHÖHE	NUTZINHALT	ZUBEHÖR	SONDERZUBEHÖR SEITE
<i>Variante</i>	<i>N° D'article</i>	<i>Longueur Et Largeur</i>	<i>Hauteur/profondeur</i>	<i>Hauteur de montage</i>	<i>Contenu utile</i>	<i>Accessoires</i>	<i>Accessoires speciaux, Page</i>
<i>Variant</i>	<i>Artikelnummer</i>	<i>Langte En Breedte</i>	<i>Hoogte/diepte</i>	<i>Installatiehoogte</i>	<i>Nuttige inhoud</i>	<i>Toebehoren</i>	<i>Speciaal toebehoren pagina</i>
		(mm)	(mm)	(mm)			
A	3808	1800 x 800	440	565-605	180 l	① ② ③ ④ ⑤ ⑥ ⑦	109-114

## HOESCH Whirl

VARIANTE	ARTIKEL-NR.	WHIRLSYSTEME	INSTALLATIONSHÖHE	ANORDNUNG DER AGGREGATE					SONDERZUBEHÖR SEITE			
<i>Variante</i>	<i>N° D'article</i>	<i>Système balnéo</i>	<i>Hauteur de montage</i>	<i>Disposition des éléments techniques</i>					<i>Accessoires speciaux, Page</i>			
<i>Variant</i>	<i>Artikelnummer</i>	<i>Whirlsystemen</i>	<i>Installatiehoogte</i>	<i>Techniekopstelling</i>					<i>Speciaal toebehoren pagina</i>			
			(mm)									
A	...E	Reviva II	610-650	004	6	-	12	4	-	2	-	126-127
A	...Z	Laola II	610-650	004	6	-	12	-	4	-	2	128-129
A	...N	Tergum	610-650	001/002	-	-	-	10	-	-	-	130



# LARGO

1800 x 800

DE

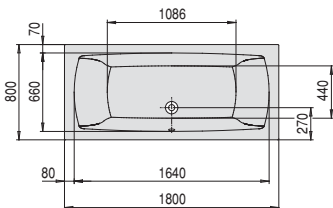
FR

NL

Wannengriffe oder Wannenrandarmaturen können auf der ebenen Fläche am Wannenrand positioniert werden. Badewanne inkl. verchromte Ablaufabdeckung.

Les poignées ou la robinetterie sur gorge peuvent être positionnées sur le bord plat de la baignoire. Baignoire avec couvercle de vidange chromé

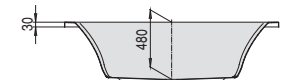
Badgrepen of kranen kunnen op het effen vlak op de badrand worden geplaatst. Badkluis inclusief verchromde sifon afdekplaat



VARIANTE	ARTIKEL-NR.	LÄNGE UND BREITE	HÖHE/TIEFE	INSTALLATIONSHÖHE	NUTZINHALT	ZUBEHÖR	SONDERZUBEHÖR SEITE
<i>Variante</i>	<i>N° D'article</i>	<i>Longueur Et Largeur</i>	<i>Hauteur/profondeur</i>	<i>Hauteur de montage</i>	<i>Contenu utile</i>	<i>Accessoires</i>	<i>Accessoires speciaux, Page</i>
<i>Variant</i>	<i>Artikelnummer</i>	<i>Langte En Breedte</i>	<i>Hoogte/diepte</i>	<i>Installatiehoogte</i>	<i>Nuttige inhoud</i>	<i>Toebehoren</i>	<i>Speciaal toebehoren pagina</i>
		(mm)	(mm)	(mm)			
A	3696	1800 x 800	480	625-665	180 l	① ② ③ ④ ⑤ ⑥ ⑦	109-114

## HOESCH Whirl

VARIANTE	ARTIKEL-NR.	WHIRLSYSTEME	INSTALLATIONSHÖHE	ANORDNUNG DER AGGREGATE					SONDERZUBEHÖR SEITE			
<i>Variante</i>	<i>N° D'article</i>	<i>Système balnéo</i>	<i>Hauteur de montage</i>	<i>Disposition des éléments techniques</i>					<i>Accessoires speciaux, Page</i>			
<i>Variant</i>	<i>Artikelnummer</i>	<i>Whirlsystemen</i>	<i>Installatiehoogte</i>	<i>Techniekopstelling</i>					<i>Speciaal toebehoren pagina</i>			
			(mm)									
A	...ó	Deluxe	650-690	004	6	2	13	-	2	-	2	123-125
A	...E	Reviva II	650-690	004	6	-	13	4	-	2	-	126-127
A	...Z	Laola II	650-690	004	6	-	13	-	4	-	2	128-129
A	...N	Tergum	650-690	001/002	-	-	-	10	-	-	-	130



**i** Bei der Bestellung einer Badewanne mit 10 mm Schnittkante geben Sie bitte „xS“ ans Ende der Artikelnummer.  
 En cas de commande d'une baignoire avec un bord coupé de 10 mm, veuillez ajouter „xS“ au numéro d'index.  
 Bij de bestelling van een badkuip met 10 mm snijvlak, dit astublieft aangeven met xS aan het einde van de artikelnummer

## SONDERAUSFÜHRUNG

Bain dans un design spécial  
 Speciale uitvoering

## ARTIKEL-NR.

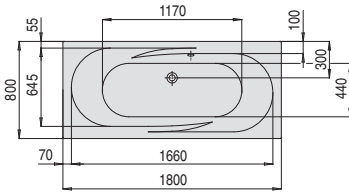
N° D'article  
 Artikelnummer

Das Schneiden einer 10mm  
 La coupe d'un bord de 10mm  
 Het snijden van een 10mm

xS

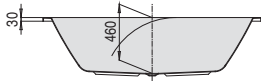
**REGATTA**

1800 x 800



VARIANTE	ARTIKEL-NR.	LÄNGE UND BREITE	HÖHE/TIEFE	INSTALLATIONSHÖHE	NUTZINHALT	ZUBEHÖR	SONDERZUBEHÖR SEITE
Variante	N° D'article	Longueur Et Largeur	Hauteur/profondeur	Hauteur de montage	Contenu utile	Accessoires	Accessoires speciaux, Page
Variant	Artikelnummer	Lengte En Breedte	Hoogte/diepte	Installatiehoogte	Nuttige inhoud	Toebehoren	Speciaal toebehoren pagina
		(mm)	(mm)	(mm)			
A	6456	1800 x 800	460	605-645	150 l	① ② ③ ④ ⑤	109-114

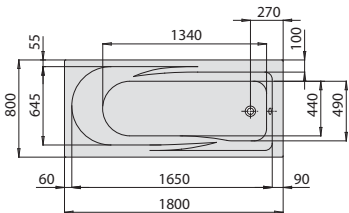
**HOESCH Whirl**



VARIANTE	ARTIKEL-NR.	WHIRLSYSTEME	INSTALLATIONSHÖHE	ANORDNUNG DER AGGREGATE					SONDERZUBEHÖR SEITE			
Variante	N° D'article	Système balnéo	Hauteur de montage	Disposition des éléments techniques					Accessoires speciaux, Page			
Variant	Artikelnummer	Whirlsystemen	Installatiehoogte	Techniekopstelling					Speciaal toebehoren pagina			
			(mm)									
A	...6	Deluxe	630-670	004	6	2	13	-	2	-	2	123-125
A	...E	Reviva II	630-670	004	6	-	13	4	-	2	-	126-127
A	...Z	Laola II	630-670	004	6	-	13	-	4	-	2	128-129
A	...N	Tergum	630-670	001/002	-	-	-	10	-	-	-	130

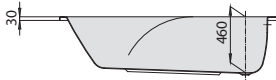
**REGATTA**

1800 x 800  
mit Duschzone  
avec coin douche  
met douchezone



VARIANTE	ARTIKEL-NR.	LÄNGE UND BREITE	HÖHE/TIEFE	INSTALLATIONSHÖHE	NUTZINHALT	ZUBEHÖR	SONDERZUBEHÖR SEITE
Variante	N° D'article	Longueur Et Largeur	Hauteur/profondeur	Hauteur de montage	Contenu utile	Accessoires	Accessoires speciaux, Page
Variant	Artikelnummer	Lengte En Breedte	Hoogte/diepte	Installatiehoogte	Nuttige inhoud	Toebehoren	Speciaal toebehoren pagina
		(mm)	(mm)	(mm)			
A	6460	1800 x 800	460	605-645	170 l	① ② ③ ④ ⑤	109-114

**HOESCH Whirl**

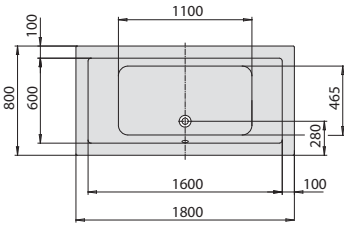


VARIANTE	ARTIKEL-NR.	WHIRLSYSTEME	INSTALLATIONSHÖHE	ANORDNUNG DER AGGREGATE					SONDERZUBEHÖR SEITE			
Variante	N° D'article	Système balnéo	Hauteur de montage	Disposition des éléments techniques					Accessoires speciaux, Page			
Variant	Artikelnummer	Whirlsystemen	Installatiehoogte	Techniekopstelling					Speciaal toebehoren pagina			
			(mm)									
A	...6	Deluxe	630-670	001/002	6	2	14	-	2*	-	2*	123-125
A	...E	Reviva II	630-670	001/002	6	-	14	4	-	2	-	126-127
A	...Z	Laola II	630-670	001/002	6	-	14	-	4	-	2	128-129
A	...N	Tergum	630-670	001/002	-	-	-	10	-	-	-	130

\* entweder 2 Rücken- oder 2 Fußdüsen  
\* soit 2 buses dorsales soit 2 buses plantaires  
\* ofwel 2 rugsproeiers of 2 voetensproeiers

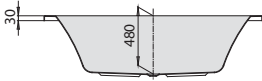
# SCELTA

1800 x 800



VARIANTE	ARTIKEL-NR.	LÄNGE UND BREITE	HÖHE/TIEFE	INSTALLATIONSHÖHE	NUTZINHALT	ZUBEHÖR	SONDERZUBEHÖR SEITE
Variante Variant	N° D'article Artikelnummer	Longueur Et Largeur Lengte En Breedte (mm)	Hauteur/profondeur Hoogte/diepte (mm)	Hauteur de montage Installatiehoogte (mm)	Contenu utile Nuttige inhoud	Accessoires Toebehoren	Accessoires speciaux, Page Speciaal toebehoren pagina
A	3669	1800 x 800	480	625-665	195 l	① ② ③ ④ ⑤ ⑥ ⑦	109-114

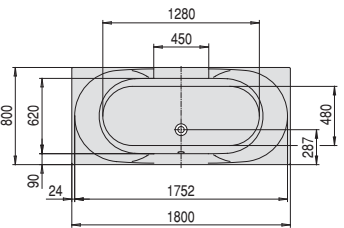
## HOESCH Whirl



VARIANTE	ARTIKEL-NR.	WHIRLSYSTEME	INSTALLATIONSHÖHE	ANORDNUNG DER AGGREGATE					SONDERZUBEHÖR SEITE			
Variante Variant	N° D'article Artikelnummer	Système balnéo Whirlsystemen	Hauteur de montage Installatiehoogte (mm)	Disposition des éléments techniques Techniekopstelling					Accessoires speciaux, Page Speciaal toebehoren pagina			
A	...ó	Deluxe	650-690	004	6	2	17	-	2	-	2	123-125
A	...E	Reviva II	650-690	004	6	-	17	4	-	2	-	126-127
A	...Z	Laola II	650-690	004	6	-	17	-	4	-	2	128-129
A	...N	Tergum	650-690	001/002	-	-	-	10	-	-	-	130

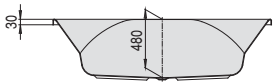
# SPECTRA

1800 x 800



VARIANTE	ARTIKEL-NR.	LÄNGE UND BREITE	HÖHE/TIEFE	INSTALLATIONSHÖHE	NUTZINHALT	ZUBEHÖR	SONDERZUBEHÖR SEITE
Variante Variant	N° D'article Artikelnummer	Longueur Et Largeur Lengte En Breedte (mm)	Hauteur/profondeur Hoogte/diepte (mm)	Hauteur de montage Installatiehoogte (mm)	Contenu utile Nuttige inhoud	Accessoires Toebehoren	Accessoires speciaux, Page Speciaal toebehoren pagina
A	3651	1800 x 800	480	625-665	170 l	① ② ③ ④ ⑤ ⑥ ⑦	109-114

## HOESCH Whirl



VARIANTE	ARTIKEL-NR.	WHIRLSYSTEME	INSTALLATIONSHÖHE	ANORDNUNG DER AGGREGATE					SONDERZUBEHÖR SEITE			
Variante Variant	N° D'article Artikelnummer	Système balnéo Whirlsystemen	Hauteur de montage Installatiehoogte (mm)	Disposition des éléments techniques Techniekopstelling					Accessoires speciaux, Page Speciaal toebehoren pagina			
A	...ó	Deluxe	650-690	004	6	2	17	-	2*	-	2*	123-125
A	...E	Reviva II	650-690	004	6	-	17	4	-	2	-	126-127
A	...Z	Laola II	650-690	004	6	-	17	-	4	-	2	128-129
A	...N	Tergum	650-690	001/002	-	-	-	10	-	-	-	130

**i** Bei der Bestellung einer Badewanne mit 10 mm Schnittkante geben Sie bitte „xS“ ans Ende der Artikelnummer.  
 En cas de commande d'une baignoire avec un bord coupé de 10 mm, veuillez ajouter „xS“ au numéro d'index.  
 Bij de bestelling van een badkuip met 10 mm snijvlak, dit astublieft aangeven met xS aan het einde van de artikelnummer

## SONDERAUSFÜHRUNG

Bain dans un design spécial  
 Speciale uitvoering

## ARTIKEL-NR.

N° D'article  
 Artikelnummer

Das Schneiden einer 10mm

La coupe d'un bord de 10 mm

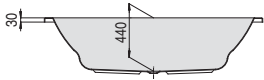
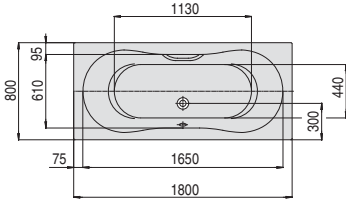
Het snijden van een 10mm

xS

\* entweder 2 Rücken- oder 2 Fußdüsen  
 \* soit 2 buses dorsales soit 2 buses plantaires  
 \* ofwel 2 rugsproeiers of 2 voetensproeiers

**TACNA**

1800 x 800



VARIANTE	ARTIKEL-NR.	LÄNGE UND BREITE	HÖHE/TIEFE	INSTALLATIONSHÖHE	NUTZINHALT	ZUBEHÖR	SONDERZUBEHÖR SEITE
Variante	N° D'article	Longueur Et Largeur	Hauteur/profondeur	Hauteur de montage	Contenu utile	Accessoires	Accessoires speciaux, Page
Variant	Artikelnummer	Lengte En Breedte	Hoogte/diepte	Installatiehoogte	Nuttige inhoud	Toebehoren	Speciaal toebehoren pagina
		(mm)	(mm)	(mm)			
A	5574	1800 x 800	440	585-625	150 l	① ② ③ ④ ⑤	109-114

**HOESCH Whirl**

VARIANTE	ARTIKEL-NR.	WHIRLSYSTEME	INSTALLATIONSHÖHE	ANORDNUNG DER AGGREGATE				SONDERZUBEHÖR SEITE				
Variante	N° D'article	Système balnéo	Hauteur de montage	Disposition des éléments techniques				Accessoires speciaux, Page				
Variant	Artikelnummer	Whirlsystemen	Installatiehoogte	Techniekopstelling				Speciaal toebehoren pagina				
			(mm)									
A	...Z	Laola II	610-650	004	6	-	13	-	4	-	2	128-129
A	...N	Tergum	610-650	001/002	-	-	-	10	-	-	-	130

**THASOS**

1800 x 800



DE

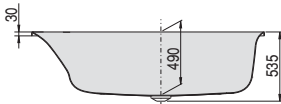
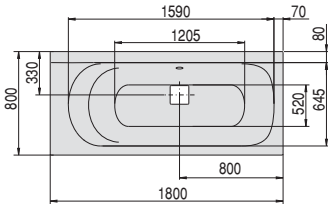
Wannengriffe oder Wannenrandarmaturen können auf der ebenen Fläche am Wannenrand positioniert werden. Badewanne inkl. weißer Ablaufabdeckung. Ablaufabdeckung auch in Chrom erhältlich.

FR

Les poignées ou la robinetterie sur gorge peuvent être positionnées sur le bord plat de la baignoire. Baignoire, cache bonde en blanc inclus, également disponible en chromé.

NL

Badgrepen of kranen kunnen op het effen vlak aan de badrand worden geplaatst. Baden incl. Afdekking in wit; ook verkrijgbaar in chroom.



VARIANTE	ARTIKEL-NR.	LÄNGE UND BREITE	HÖHE/TIEFE	INSTALLATIONSHÖHE	NUTZINHALT	ZUBEHÖR	SONDERZUBEHÖR SEITE
Variante	N° D'article	Longueur Et Largeur	Hauteur/profondeur	Hauteur de montage	Contenu utile	Accessoires	Accessoires speciaux, Page
Variant	Artikelnummer	Lengte En Breedte	Hoogte/diepte	Installatiehoogte	Nuttige inhoud	Toebehoren	Speciaal toebehoren pagina
		(mm)	(mm)	(mm)			
A	3741	1800 x 800	490	635-675	183 l	① ② ③ ④ ⑤ ⑥ ⑦	109-114

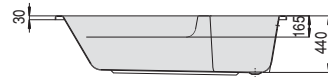
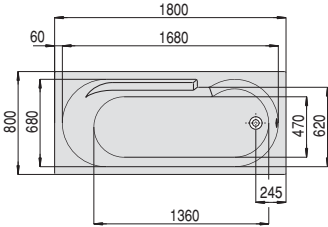
**HOESCH Whirl**

VARIANTE	ARTIKEL-NR.	WHIRLSYSTEME	INSTALLATIONSHÖHE	ANORDNUNG DER AGGREGATE				SONDERZUBEHÖR SEITE				
Variante	N° D'article	Système balnéo	Hauteur de montage	Disposition des éléments techniques				Accessoires speciaux, Page				
Variant	Artikelnummer	Whirlsystemen	Installatiehoogte	Techniekopstelling				Speciaal toebehoren pagina				
			(mm)									
A	...ó	Deluxe	680-720	002	6	2	13	-	2*	-	2*	123-125
A	...E	Reviva II	680-720	002	6	-	13	4	-	2	-	126-127
A	...Z	Laola II	680-720	002	6	-	13	-	4	-	2	128-129
A	...N	Tergum	680-720	002	-	-	-	10	-	-	-	130

\* entweder 2 Rücken- oder 2 Fußdüsen  
 \* soit 2 buses dorsales soit 2 buses plantaires  
 \* ofwel 2 rugsproeiers of 2 voetensproeiers

# TOPEKA

**1800 x 800**  
mit Duschzone  
avec coin douche  
met douchezone



VARIANTE	ARTIKEL-NR.	LÄNGE UND BREITE	HÖHE/TIEFE	INSTALLATIONSHÖHE	NUTZINHALT	ZUBEHÖR	SONDERZUBEHÖR SEITE
<i>Variante</i>	<i>N° D'article</i>	<i>Longueur Et Largeur</i>	<i>Hauteur/profondeur</i>	<i>Hauteur de montage</i>	<i>Contenu utile</i>	<i>Accessoires</i>	<i>Accessoires speciaux, Page</i>
<i>Variant</i>	<i>Artikelnummer</i>	<i>Langte En Breedte</i>	<i>Hoogte/diepte</i>	<i>Installatiehoogte</i>	<i>Nuttige inhoud</i>	<i>Toebehoren</i>	<i>Speciaal toebehoren pagina</i>
A	5547	1800 x 800	440	585-625	170 l	① ② ③ ④ ⑤	109-114

**HOESCH Whirl** (Preise ohne Badewanne / Prix sans baignoire / Prijzen zonder badkuip)

VARIANTE	ARTIKEL-NR.	WHIRLSYSTEME	INSTALLATIONSHÖHE	ANORDNUNG DER AGGREGATE					SONDERZUBEHÖR SEITE			
<i>Variante</i>	<i>N° D'article</i>	<i>Système balnéo</i>	<i>Hauteur de montage</i>	<i>Disposition des éléments techniques</i>	<i>Techniekopstelling</i>				<i>Accessoires speciaux, Page</i>			
<i>Variant</i>	<i>Artikelnummer</i>	<i>Whirlsystemen</i>	<i>Installatiehoogte</i>						<i>Speciaal toebehoren pagina</i>			
A	...Z	Laola II	610-650	001/002	6	-	16	-	4	-	2	128-129
A	...N	Tergum	610-650	001/002	-	-	-	10	-	-	-	130

# SCELTA

**1800 x 900**

DE

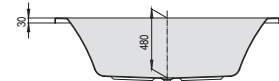
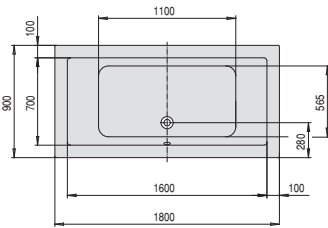
Wannengriffe oder Wannenrandarmaturen können auf der ebenen Fläche am Wannenrand positioniert werden.

FR

Les poignées ou la robinetterie sur gorge peuvent-être positionnées sur le bord plat de la baignoire.

NL

Badgrepen of kranen kunnen op het effen vlak aan de badrand worden geplaatst.



VARIANTE	ARTIKEL-NR.	LÄNGE UND BREITE	HÖHE/TIEFE	INSTALLATIONSHÖHE	NUTZINHALT	ZUBEHÖR	SONDERZUBEHÖR SEITE
<i>Variante</i>	<i>N° D'article</i>	<i>Longueur Et Largeur</i>	<i>Hauteur/profondeur</i>	<i>Hauteur de montage</i>	<i>Contenu utile</i>	<i>Accessoires</i>	<i>Accessoires speciaux, Page</i>
<i>Variant</i>	<i>Artikelnummer</i>	<i>Langte En Breedte</i>	<i>Hoogte/diepte</i>	<i>Installatiehoogte</i>	<i>Nuttige inhoud</i>	<i>Toebehoren</i>	<i>Speciaal toebehoren pagina</i>
A	3671	1800 x 900	480	625-665	225 l	① ② ③ ④ ⑤ ⑥ ⑦	109-114

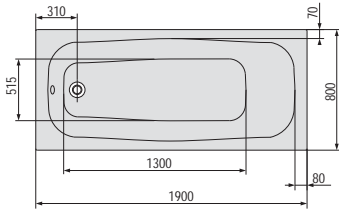
**HOESCH Whirl**

VARIANTE	ARTIKEL-NR.	WHIRLSYSTEME	INSTALLATIONSHÖHE	ANORDNUNG DER AGGREGATE					SONDERZUBEHÖR SEITE			
<i>Variante</i>	<i>N° D'article</i>	<i>Système balnéo</i>	<i>Hauteur de montage</i>	<i>Disposition des éléments techniques</i>	<i>Techniekopstelling</i>				<i>Accessoires speciaux, Page</i>			
<i>Variant</i>	<i>Artikelnummer</i>	<i>Whirlsystemen</i>	<i>Installatiehoogte</i>						<i>Speciaal toebehoren pagina</i>			
A	...ó	Deluxe	650-690	004	6	2	17	-	2	-	2	123-125
A	...E	Reviva II	650-690	004	6	-	17	4	-	2	-	126-127
A	...Z	Laola II	650-690	004	6	-	17	-	4	-	2	128-129
A	...N	Tergum	650-690	001/002	-	-	-	10	-	-	-	130



# CAPRI

1900 x 800



VARIANTE	ARTIKEL-NR.	LÄNGE UND BREITE	HÖHE/TIEFE	INSTALLATIONSHÖHE	NUTZINHALT	ZUBEHÖR	SONDERZUBEHÖR SEITE
Variante Variant	N° D'article Artikelnummer	Longueur Et Largeur Lengte En Breedte (mm)	Hauteur/profondeur Hoogte/diepte (mm)	Hauteur de montage Installatiehoogte (mm)	Contenu utile Nuttige inhoud	Accessoires Toebehoren	Accessoires speciaux, Page Speciaal toebehoren pagina
A	6104	1900 x 800	440	585-625	225 l	① ② ③ ④ ⑤	109-114

**HOESCH Whirl**

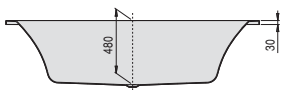
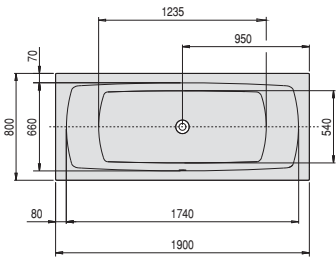
VARIANTE	ARTIKEL-NR.	WHIRLSYSTEME	INSTALLATIONSHÖHE	ANORDNUNG DER AGGREGATE					SONDERZUBEHÖR SEITE			
Variante Variant	N° D'article Artikelnummer	Système balnéo Whirlsystemen	Hauteur de montage Installatiehoogte (mm)	Disposition des éléments techniques Techniekstelling	● ● ● ●	● ● ● ●	● ● ● ●	● ● ● ●	Accessoires speciaux, Page Speciaal toebehoren pagina			
A	...6	Deluxe	610-650	001/002	6	2	16	-	2*	-	2*	123-125
A	...E	Reviva II	610-650	001/002	6	-	16	4	-	2	-	126-127
A	...Z	Laola II	610-650	001/002	6	-	16	-	4	-	2	128-129
A	...N	Tergum	610-650	001/002	-	-	-	10	-	-	-	130

\* entweder 2 Rücken- oder 2 Fußdüsen  
 \* soit 2 buses dorsales soit 2 buses plantaires  
 \* ofwel 2 rugsproeiers of 2 voetensproeiers



# LARGO

1900 x 800



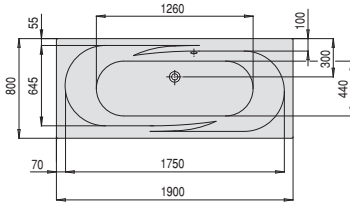
VARIANTE	ARTIKEL-NR.	LÄNGE UND BREITE	HÖHE/TIEFE	INSTALLATIONSHÖHE	NUTZINHALT	ZUBEHÖR	SONDERZUBEHÖR SEITE
Variante Variant	N° D'article Artikelnummer	Longueur Et Largeur Lengte En Breedte (mm)	Hauteur/profondeur Hoogte/diepte (mm)	Hauteur de montage Installatiehoogte (mm)	Contenu utile Nuttige inhoud	Accessoires Toebehoren	Accessoires speciaux, Page Speciaal toebehoren pagina
A	3710	1900 x 800	480	625-665	225 l	① ② ③ ④ ⑤ ⑥ ⑦	109-114

**HOESCH Whirl**

VARIANTE	ARTIKEL-NR.	WHIRLSYSTEME	INSTALLATIONSHÖHE	ANORDNUNG DER AGGREGATE					SONDERZUBEHÖR SEITE			
Variante Variant	N° D'article Artikelnummer	Système balnéo Whirlsystemen	Hauteur de montage Installatiehoogte (mm)	Disposition des éléments techniques Techniekstelling	● ● ● ●	● ● ● ●	● ● ● ●	● ● ● ●	Accessoires speciaux, Page Speciaal toebehoren pagina			
A	...6	Deluxe	650-690	004	6	2	16	-	2	-	2	123-125
A	...E	Reviva II	650-690	004	6	-	16	4	-	2	-	126-127
A	...Z	Laola II	650-690	004	6	-	16	-	4	-	2	128-129
A	...N	Tergum	650-690	001/002	-	-	-	10	-	-	-	130

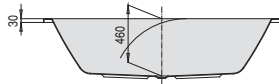
# REGATTA

1900 x 800



VARIANTE	ARTIKEL-NR.	LÄNGE UND BREITE	HÖHE/TIEFE	INSTALLATIONSHÖHE	NUTZINHALT	ZUBEHÖR	SONDERZUBEHÖR SEITE
Variante	N° D'article	Longueur Et Largeur	Hauteur/profondeur	Hauteur de montage	Contenu utile	Accessoires	Accessoires speciaux, Page
Variant	Artikelnummer	Lengte En Breedte	Hoogte/diepte	Installatiehoogte	Nuttige inhoud	Toebehoren	Speciaal toebehoren pagina
		(mm)	(mm)	(mm)			
A	6462	1900 x 800	460	605-645	165 l	① ② ③ ④ ⑤	109-114

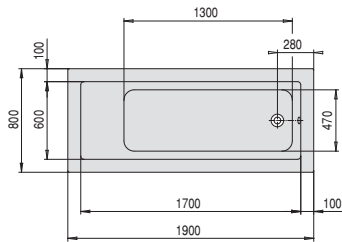
## HOESCH Whirl



VARIANTE	ARTIKEL-NR.	WHIRLSYSTEME	INSTALLATIONSHÖHE	ANORDNUNG DER AGGREGATE					SONDERZUBEHÖR SEITE			
Variante	N° D'article	Système balnéo	Hauteur de montage	Disposition des éléments techniques	●	●	●	●	Accessoires speciaux, Page			
Variant	Artikelnummer	Whirlsystemen	Installatiehoogte	Techniekopstelling	●	●	●	●	Speciaal toebehoren pagina			
			(mm)									
A	...6	Deluxe	630-670	004	6	2	17	-	2	-	2	123-125
A	...E	Reviva II	630-670	004	6	-	17	4	-	2	-	126-127
A	...Z	Laola II	630-670	004	6	-	17	-	4	-	2	128-129
A	...N	Tergum	630-670	001/002	-	-	-	10	-	-	-	130

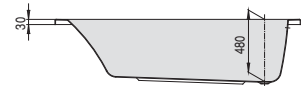
# SCelta

1900 x 800



VARIANTE	ARTIKEL-NR.	LÄNGE UND BREITE	HÖHE/TIEFE	INSTALLATIONSHÖHE	NUTZINHALT	ZUBEHÖR	SONDERZUBEHÖR SEITE
Variante	N° D'article	Longueur Et Largeur	Hauteur/profondeur	Hauteur de montage	Contenu utile	Accessoires	Accessoires speciaux, Page
Variant	Artikelnummer	Lengte En Breedte	Hoogte/diepte	Installatiehoogte	Nuttige inhoud	Toebehoren	Speciaal toebehoren pagina
		(mm)	(mm)	(mm)			
A	3670	1900 x 800	480	625-665	205 l	① ② ③ ④ ⑤ ⑥ ⑦	109-114

## HOESCH Whirl

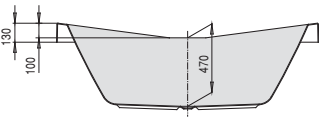
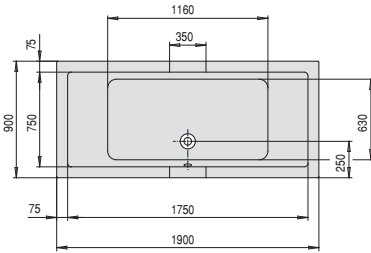


VARIANTE	ARTIKEL-NR.	WHIRLSYSTEME	INSTALLATIONSHÖHE	ANORDNUNG DER AGGREGATE					SONDERZUBEHÖR SEITE			
Variante	N° D'article	Système balnéo	Hauteur de montage	Disposition des éléments techniques	●	●	●	●	Accessoires speciaux, Page			
Variant	Artikelnummer	Whirlsystemen	Installatiehoogte	Techniekopstelling	●	●	●	●	Speciaal toebehoren pagina			
			(mm)									
A	...6	Deluxe	650-690	001/002	6	2	14	-	2*	-	2*	123-125
A	...E	Reviva II	650-690	001/002	6	-	14	4	-	2	-	126-127
A	...Z	Laola II	650-690	001/002	6	-	14	-	4	-	2	128-129
A	...N	Tergum	650-690	001/002	-	-	-	10	-	-	-	130

\* entweder 2 Rücken- oder 2 Fußdüsen  
 \* soit 2 buses dorsales soit 2 buses plantaires  
 \* ofwel 2 rugspoeiers of 2 voetenspoeiers

**FOSTER**

1900 x 900



VARIANTE	ARTIKEL-NR.	LÄNGE UND BREITE	HÖHE/TIEFE	INSTALLATIONSHÖHE	NUTZINHALT	ZUBEHÖR	SONDERZUBEHÖR SEITE
Variante Variant	N° D'article Artikelnummer	Longueur Et Largeur Lengte En Breedte (mm)	Hauteur/profondeur Hoogte/diepte (mm)	Hauteur de montage Installatiehoogte (mm)	Contenu utile Nuttige inhoud	Accessoires Toebehoren	Accessoires speciaux, Page Speciaal toebehoren pagina
A	6697	1900 x 900	470	615-655	225 l	① ② ③ ④ ⑤ ⑥ ⑦	109-114

**HOESCH Whirl**

VARIANTE	ARTIKEL-NR.	WHIRLSYSTEME	INSTALLATIONSHÖHE	ANORDNUNG DER AGGREGATE	①	②	③	④	⑤	⑥	⑦	SONDERZUBEHÖR SEITE
Variante Variant	N° D'article Artikelnummer	Système balnéo Whirlsystemen	Hauteur de montage Installatiehoogte (mm)	Disposition des éléments techniques Techniekopstelling	●	○	○	○	○	○	○	Accessoires speciaux, Page Speciaal toebehoren pagina
A	...ó	Deluxe	640-680	004	6	2	17	-	2	-	2	123-125
A	...E	Reviva II	640-680	004	6	-	17	4	-	2	-	126-127
A	...Z	Laola II	640-680	004	6	-	17	-	4	-	2	128-129
A	...N	Tergum	640-680	001/002	-	-	-	10	-	-	-	130

**IKARIA**

1900 x 900



DE

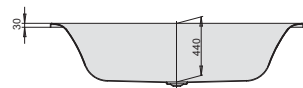
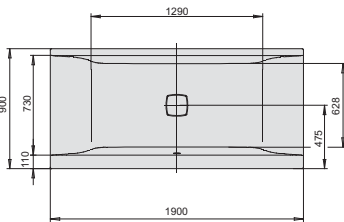
Wannengriffe oder Wannenrandarmaturen können auf der ebenen Fläche am Wannenrand positioniert werden. Badewanne inkl. verchromte Ablaufabdeckung.

FR

Les poignées ou la robinetterie sur gorge peuvent-étre positionnées sur le bord plat de la baignoire. Baignoire avec couvercle de vidange chromé

NL

Badgrepen of kranen kunnen op het effen vlak op de badrand worden geplaatst. Badkluis inclusief verchromde sifon afdekplaat



VARIANTE	ARTIKEL-NR.	LÄNGE UND BREITE	HÖHE/TIEFE	INSTALLATIONSHÖHE	NUTZINHALT	ZUBEHÖR	SONDERZUBEHÖR SEITE
Variante Variant	N° D'article Artikelnummer	Longueur Et Largeur Lengte En Breedte (mm)	Hauteur/profondeur Hoogte/diepte (mm)	Hauteur de montage Installatiehoogte (mm)	Contenu utile Nuttige inhoud	Accessoires Toebehoren	Accessoires speciaux, Page Speciaal toebehoren pagina
A	3809	1900 x 900	440	565-605	247 l	① ② ③ ④ ⑤ ⑥ ⑦	109-114

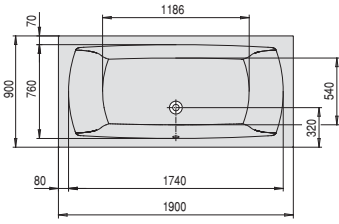
**HOESCH Whirl**

VARIANTE	ARTIKEL-NR.	WHIRLSYSTEME	INSTALLATIONSHÖHE	ANORDNUNG DER AGGREGATE	①	②	③	④	⑤	⑥	⑦	SONDERZUBEHÖR SEITE
Variante Variant	N° D'article Artikelnummer	Système balnéo Whirlsystemen	Hauteur de montage Installatiehoogte (mm)	Disposition des éléments techniques Techniekopstelling	●	○	○	○	○	○	○	Accessoires speciaux, Page Speciaal toebehoren pagina
A	...E	Reviva II	630-670	004	6	-	12	4	-	2	-	126-127
A	...Z	Laola II	630-670	004	6	-	12	-	4	-	2	128-129
A	...N	Tergum	630-670	004	-	-	-	10	-	-	-	130



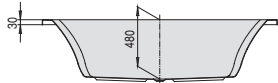
# LARGO

1900 x 900



VARIANTE	ARTIKEL-NR.	LÄNGE UND BREITE	HÖHE/TIEFE	INSTALLATIONSHÖHE	NUTZINHALT	ZUBEHÖR	SONDERZUBEHÖR SEITE
Variante Variant	N° D'article Artikelnummer	Longueur Et Largeur Lengte En Breedte (mm)	Hauteur/profondeur Hoogte/diepte (mm)	Hauteur de montage Installatiehoogte (mm)	Contenu utile Nuttige inhoud	Accessoires Toebehoren	Accessoires speciaux, Page Speciaal toebehoren pagina
A	3691	1900 x 900	480	625-665	210 l	① ② ③ ④ ⑤ ⑥ ⑦	109-114

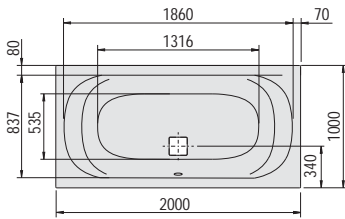
**HOESCH Whirl**



VARIANTE	ARTIKEL-NR.	WHIRLSYSTEME	INSTALLATIONSHÖHE	ANORDNUNG DER AGGREGATE					SONDERZUBEHÖR SEITE
Variante Variant	N° D'article Artikelnummer	Système balnéo Whirlsystemen	Hauteur de montage Installatiehoogte (mm)	Disposition des éléments techniques Techniekopstelling					Accessoires speciaux, Page Speciaal toebehoren pagina
A	...ó	Deluxe	650-690	004	6	2	17	- 2 - 2	123-125
A	...E	Reviva II	650-690	004	6	-	17	4 - 2 -	126-127
A	...Z	Laola II	650-690	004	6	-	17	- 4 - 2	128-129
A	...N	Tergum	650-690	001/002	-	-	-	10 - - -	130

# THASOS

2000 x 1000



DE

Wannengriffe oder Wannenrandarmaturen können auf der ebenen Fläche am Wannenrand positioniert werden. Badewanne inkl. weißer Ablaufabdeckung. Ablaufabdeckung auch in Chrom erhältlich.

FR

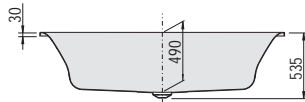
Les poignées ou la robinetterie sur gorge peuvent être positionnées sur le bord plat de la baignoire. Baignoire, cache bonde en blanc inclus, également disponible en chromé.

NL

Badgrepen of kranen kunnen op het effen vlak aan de badrand worden geplaatst. Baden incl. Afdekking in wit; ook verkrijgbaar in chroom

VARIANTE	ARTIKEL-NR.	LÄNGE UND BREITE	HÖHE/TIEFE	INSTALLATIONSHÖHE	NUTZINHALT	ZUBEHÖR	SONDERZUBEHÖR SEITE
Variante Variant	N° D'article Artikelnummer	Longueur Et Largeur Lengte En Breedte (mm)	Hauteur/profondeur Hoogte/diepte (mm)	Hauteur de montage Installatiehoogte (mm)	Contenu utile Nuttige inhoud	Accessoires Toebehoren	Accessoires speciaux, Page Speciaal toebehoren pagina
A	3742	2000 x 1000	490	635-675	277 l	① ② ③ ④ ⑤ ⑥ ⑦	109-114

**HOESCH Whirl**



VARIANTE	ARTIKEL-NR.	WHIRLSYSTEME	INSTALLATIONSHÖHE	ANORDNUNG DER AGGREGATE					SONDERZUBEHÖR SEITE
Variante Variant	N° D'article Artikelnummer	Système balnéo Whirlsystemen	Hauteur de montage Installatiehoogte (mm)	Disposition des éléments techniques Techniekopstelling					Accessoires speciaux, Page Speciaal toebehoren pagina
A	...ó	Deluxe	680-720	004	6	2	14	- 2* - 2*	123-125
A	...E	Reviva II	680-720	004	6	-	14	4 - 2 -	126-127
A	...Z	Laola II	680-720	004	6	-	14	- 4 - 2	128-129
A	...N	Tergum	680-720	001/002	-	-	-	10 - - -	130

\* entweder 2 Rücken- oder 2 Fußdüsen  
 \* soit 2 buses dorsales soit 2 buses plantaires  
 \* ofwel 2 rugspoeiers of 2 voetenspoeiers

**SANTEE**

1900 x 1200



DE

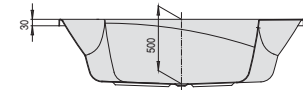
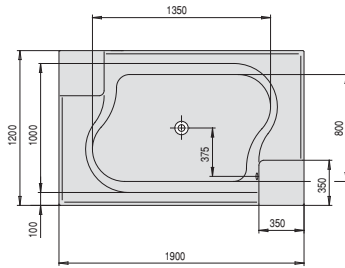
FR

NL

Wannenrandarmaturen können auf den ebenen Flächen am Wannenrand positioniert werden.

La robinetterie sur gorge peut être positionnée sur le bord plat de la baignoire.

Het kraanwerk kan op de vlakke badrand gemonteerd worden.



VARIANTE	ARTIKEL-NR.	LÄNGE UND BREITE	HÖHE/TIEFE	INSTALLATIONSHÖHE	NUTZINHALT	ZUBEHÖR	SONDERZUBEHÖR SEITE
Variante Variant	N° D'article Artikelnummer	Longueur Et Largeur Lengte En Breedte (mm)	Hauteur/profondeur Hoogte/diepte (mm)	Hauteur de montage Installatiehoogte (mm)	Contenu utile Nuttige inhoud	Accessoires Toebehoren	Accessoires spéciaux, Page Speciaal toebehoren pagina
A	6652	1900 x 1200	500	645-685	370 l	⑤ ⑪ ⑫ ⑬ ⑭	109-114

**HOESCH Whirl**

VARIANTE	ARTIKEL-NR.	WHIRLSYSTEME	INSTALLATIONSHÖHE	ANORDNUNG DER AGGREGATE	ZUBEHÖR	SONDERZUBEHÖR SEITE
Variante Variant	N° D'article Artikelnummer	Système balnéo Whirlsystemen	Hauteur de montage Installatiehoogte (mm)	Disposition des éléments techniques Techniekopstelling	● ○ ● ○ ● ○ ● ○	Accessoires spéciaux, Page Speciaal toebehoren pagina
A	...ó	Deluxe	670	003	8 - 22 - - - -	123-125
A	...E	Reviva II	670	003	4 - 22 8 - 4 -	126-127
A	...Z	Laola II	670	003	6* - 22 - 8 - 4	128-129
A	...N	Tergum	670	003	- - - 10 - - -	130
A	...V	Tergum for two	670	003	- - - 20 - - -	131

**i** Wegen besonderer Wannentiefe sind Ab- und Überlaufgarnituren mit überlangem Schaft vorzusehen  
 En raison de la profondeur de la baignoire, il est recommandé de prévoir des accessoires à tige allongée  
 Vanwege de specifieke diepte van de baden moet het badgarnituur van extra lange pijpen worden voorzien

**SONDERZUBEHÖRZUR BADEWANNE SANTEE**  
 Accessoires spéciaux baignoires Santee  
 Speciaal toebehoren aan Santee

**ARTIKEL-NR.**  
 N° D'article  
 Artikelnummer

Spezial Wannenfüße  
 Pieds spéciaux pour baignoires  
 Speciaal onderstel 690954

**LARGO**

2000 x 1400



VARIANTE	ARTIKEL-NR.	LÄNGE UND BREITE	HÖHE/TIEFE	INSTALLATIONSHÖHE	NUTZINHALT	ZUBEHÖR	SONDERZUBEHÖR SEITE
Variante Variant	N° D'article Artikelnummer	Longueur Et Largeur Lengte En Breedte (mm)	Hauteur/profondeur Hoogte/diepte (mm)	Hauteur de montage Installatiehoogte (mm)	Contenu utile Nuttige inhoud	Accessoires Toebehoren	Accessoires spéciaux, Page Speciaal toebehoren pagina
A	3692	2000 x 1400	480	625-665	470 l	① ② ③ ④ ⑤ ⑥ ⑦	109-114

**HOESCH Whirl**

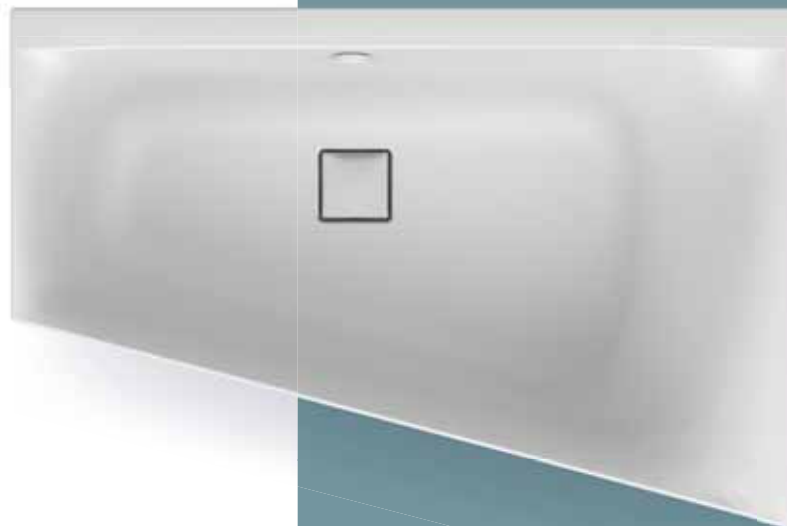
VARIANTE	ARTIKEL-NR.	WHIRLSYSTEME	INSTALLATIONSHÖHE	ANORDNUNG DER AGGREGATE	ZUBEHÖR	SONDERZUBEHÖR SEITE
Variante Variant	N° D'article Artikelnummer	Système balnéo Whirlsystemen	Hauteur de montage Installatiehoogte (mm)	Disposition des éléments techniques Techniekopstelling	● ○ ● ○ ● ○ ● ○	Accessoires spéciaux, Page Speciaal toebehoren pagina
A	...ó	Deluxe	650-690	004	8 - 23 - 2 - 2	123-125
A	...E	Reviva II	650-690	004	4 - 23 8 - 4 -	126-127
A	...Z	Laola II	650-690	004	6* - 23 - 8 - 4	128-129
A	...N	Tergum	650-690	001/002	- - - 10 - - -	130
A	...V	Tergum for two	650-690	004	- - - 20 - - -	131

\* Bei Erweiterung durch Sonderzubehör (8 Rücken- und 4 Fußdüsen) sind nur 4 Whirldüsen serienmäßig eingebaut.  
 \* Lors du choix d'une extension par l'équipement spécial (8 buses dorsales et 4 buses plantaires) seulement 4 buses de massage seront installées de série.  
 \* Bij uitbreiding door toebehoren (8 rug- en 4 voetensproeiers) zijn er slechts 4 whirlsproeiers seriematig ingebouwd.





# TRAPEZ BADEWANNEN

Baignoires  
trapézoïdale


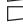
Trapezium baden







## LARGO

	1800 x 1300 (L)	87
	1800 x 1300 (R)	87
	1800 x 1400 (L)	88
	1800 x 1400 (R)	88

## SPECTRA

	1800 x 1200 (L)	86
	1800 x 1200 (R)	86

## THASOS

	1500 x 1000 (L)	84
	1500 x 1000 (R)	84
	1750 x 1100 (L)	85
	1750 x 1100 (R)	85

# THASOS

**1500 x 1000**  
**Linke Ausführung**  
 Version gauche  
 Linkse uitvoering



DE

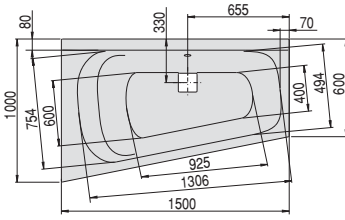
FR

NL

Wannengriffe oder Wannenrandarmaturen können auf der ebenen Fläche am Wannenrand positioniert werden. Badewanne inkl. weißer Ablaufabdeckung Ablaufabdeckung auch in Chrom erhältlich.

Les poignées ou la robinetterie sur gorge peuvent être positionnées sur le bord plat de la baignoire. Baignoire, cache bonde en blanc inclus, également disponible en chromé.

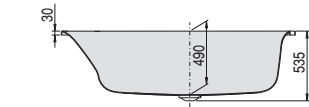
Badgrepen of kranen kunnen op het effen vlak aan de badrand worden geplaatst. Baden incl. Afdekking in wit, ook verkrijgbaar in chroom.



VARIANTE	ARTIKEL-NR.	LÄNGE UND BREITE	HÖHE/TIEFE	INSTALLATIONSHÖHE	NUTZINHALT	ZUBEHÖR	SONDERZUBEHÖR SEITE
Variante	N° D'article	Longueur Et Largeur	Hauteur/profondeur	Hauteur de montage	Contenu utile	Accessoires	Accessoires speciaux, Page
Variant	Artikelnummer	Lengte En Breedte	Hoopte/diepte	Installatiehoogte	Nuttige inhoud	Toebehoren	Speciaal toebehoren pagina
A	3745	1500 x 1000	490	635-675	200 l	① ② ③ ④ ⑤ ⑥	109-114

**HOESCH Whirl**

VARIANTE	ARTIKEL-NR.	WHIRLSYSTEME	INSTALLATIONSHÖHE	ANORDNUNG DER AGGREGATE	SONDERZUBEHÖR SEITE
Variante	N° D'article	Système balnéo	Hauteur de montage	Disposition des éléments techniques	Accessoires speciaux, Page
Variant	Artikelnummer	Whirlsystemen	Installatiehoogte	Techniekopstelling	Speciaal toebehoren pagina
A	....6	Deluxe	680-720	002	8 - 13 - 2* - 2* 123-125
A	....E	Reviva II	680-720	002	6 - 13 4 - 2 - 126-127
A	....Z	Laola II	680-720	002	6 - 13 - 4 - 2 128-129
A	....N	Tergum	680-720	002	- - - 10 - - - 130



**i** Wannenträger von der Firma Schedel nur noch mit 8 cm Überstand  
 Poutre de baignoire de la société Schedel seulement avec projection de 8 cm  
 Badonderstel van de firma Schedel alleen nog maar met 8 cm verhoging

\* entweder 2 Rücken- oder 2 Fußdüsen  
 \* soit 2 buses dorsales soit 2 buses plantaires  
 \* ofwel 2 rugsproeiers of 2 voetensproeiers

# THASOS

**1500 x 1000**  
**Rechte Ausführung**  
 Version droite  
 Rechtse uitvoering



DE

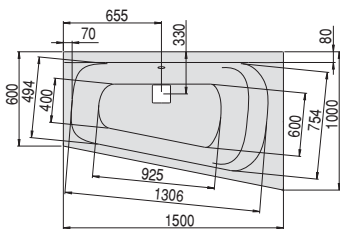
FR

NL

Wannengriffe oder Wannenrandarmaturen können auf der ebenen Fläche am Wannenrand positioniert werden. Badewanne inkl. weißer Ablaufabdeckung Ablaufabdeckung auch in Chrom erhältlich.

Les poignées ou la robinetterie sur gorge peuvent être positionnées sur le bord plat de la baignoire. Baignoire, cache bonde en blanc inclus, également disponible en chromé.

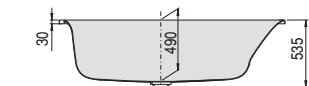
Badgrepen of kranen kunnen op het effen vlak aan de badrand worden geplaatst. Baden incl. Afdekking in wit, ook verkrijgbaar in chroom.



VARIANTE	ARTIKEL-NR.	LÄNGE UND BREITE	HÖHE/TIEFE	INSTALLATIONSHÖHE	NUTZINHALT	ZUBEHÖR	SONDERZUBEHÖR SEITE
Variante	N° D'article	Longueur Et Largeur	Hauteur/profondeur	Hauteur de montage	Contenu utile	Accessoires	Accessoires speciaux, Page
Variant	Artikelnummer	Lengte En Breedte	Hoopte/diepte	Installatiehoogte	Nuttige inhoud	Toebehoren	Speciaal toebehoren pagina
A	3746	1500 x 1000	490	635-675	200 l	① ② ③ ④ ⑤ ⑥	109-114

**HOESCH Whirl**

VARIANTE	ARTIKEL-NR.	WHIRLSYSTEME	INSTALLATIONSHÖHE	ANORDNUNG DER AGGREGATE	SONDERZUBEHÖR SEITE
Variante	N° D'article	Système balnéo	Hauteur de montage	Disposition des éléments techniques	Accessoires speciaux, Page
Variant	Artikelnummer	Whirlsystemen	Installatiehoogte	Techniekopstelling	Speciaal toebehoren pagina
A	....6	Deluxe	680-720	001	8 - 13 - 2* - 2* 123-125
A	....E	Reviva II	680-720	001	6 - 13 4 - 2 - 126-127
A	....Z	Laola II	680-720	001	6 - 13 - 4 - 2 128-129
A	....N	Tergum	680-720	001	- - - 10 - - - 130



**i** Wannenträger von der Firma Schedel nur noch mit 8 cm Überstand  
 Poutre de baignoire de la société Schedel seulement avec projection de 8 cm  
 Badonderstel van de firma Schedel alleen nog maar met 8 cm verhoging

\* entweder 2 Rücken- oder 2 Fußdüsen  
 \* soit 2 buses dorsales soit 2 buses plantaires  
 \* ofwel 2 rugsproeiers of 2 voetensproeiers

# THASOS

**1750 x 1100**  
**Linke Ausführung**  
 Version gauche  
 Linkse uitvoering

DE

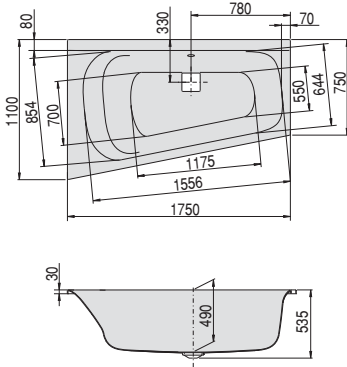
Wannengriffe oder Wannenrandarmaturen können auf der ebenen Fläche am Wannenrand positioniert werden. Badewanne inkl. weißer Ablaufabdeckung Ablaufabdeckung auch in Chrom erhältlich.

FR

Les poignées ou la robinetterie sur gorgepeuvent-êtré positionnées sur le bord plat de la baignoire. Baignoire, cache bonde en blanc inclus, également disponible en chromé.

NL

Badgrepen of kranen kunnen op het effen vlakaan de badrand worden geplaatst. Baden incl. Afdekking in wit, ook verkrijgbaar in chroom.



VARIANTE	ARTIKEL-NR.	LÄNGE UND BREITE	HÖHE/TIEFE	INSTALLATIONSHÖHE	NUTZINHALT	ZUBEHÖR	SONDERZUBEHÖR SEITE
Variante	N° D'article	Longueur Et Largeur	Hauteur/profondeur	Hauteur de montage	Contenu utile	Accessoires	Accessoires speciaux, Page
Variant	Artikelnummer	Lengte En Breedte	Hoogte/diepte	Installatiehoogte	Nuttige inhoud	Toebehoren	Speciaal toebehoren pagina
(mm)	(mm)	(mm)	(mm)	(mm)			
A	3747	1750 x 1100	490	635-675	280 l	① ② ③ ④ ⑤ ⑥	109-114

## HOESCH Whirl

VARIANTE	ARTIKEL-NR.	WHIRLSYSTEME	INSTALLATIONSHÖHE	ANORDNUNG DER AGGREGATE		SONDERZUBEHÖR SEITE
Variante	N° D'article	Système balnéo	Hauteur de montage	Disposition des éléments techniques		Accessoires speciaux, Page
Variant	Artikelnummer	Whirlsystemen	Installatiehoogte	Techniekopstelling		Speciaal toebehoren pagina
(mm)	(mm)		(mm)			
A	...ó	Deluxe	680-720	002	8 - 13 - 2* - 2*	123-125
A	...E	Reviva II	680-720	002	6 - 13 4 - 2 -	126-127
A	...Z	Laola II	680-720	002	6 - 13 - 4 - 2	128-129
A	...N	Tergum	680-720	002	- - - 10 - - -	130

\* entweder 2 Rücken- oder 2 Fußdüsen  
 \* soit 2 buses dorsales soit 2 buses plantaires  
 \* ofwel 2 rugsproeiers of 2 voetensproeiers

# THASOS

**1750 x 1100**  
**Rechte Ausführung**  
 Version droite  
 Rechtse uitvoering

DE

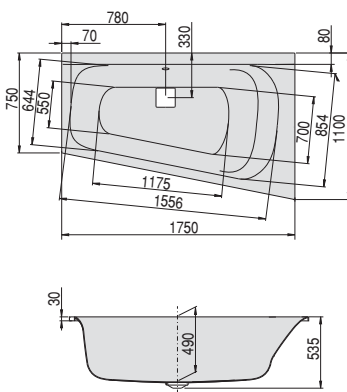
Wannengriffe oder Wannenrandarmaturen können auf der ebenen Fläche am Wannenrand positioniert werden. Badewanne inkl. weißer Ablaufabdeckung Ablaufabdeckung auch in Chrom erhältlich.

FR

Les poignées ou la robinetterie sur gorgepeuvent-êtré positionnées sur le bord plat de la baignoire. Baignoire, cache bonde en blanc inclus, également disponible en chromé.

NL

Badgrepen of kranen kunnen op het effen vlakaan de badrand worden geplaatst. Baden incl. Afdekking in wit, ook verkrijgbaar in chroom.



VARIANTE	ARTIKEL-NR.	LÄNGE UND BREITE	HÖHE/TIEFE	INSTALLATIONSHÖHE	NUTZINHALT	ZUBEHÖR	SONDERZUBEHÖR SEITE
Variante	N° D'article	Longueur Et Largeur	Hauteur/profondeur	Hauteur de montage	Contenu utile	Accessoires	Accessoires speciaux, Page
Variant	Artikelnummer	Lengte En Breedte	Hoogte/diepte	Installatiehoogte	Nuttige inhoud	Toebehoren	Speciaal toebehoren pagina
(mm)	(mm)	(mm)	(mm)	(mm)			
A	3748	1750 x 1100	490	635-675	280 l	① ② ③ ④ ⑤ ⑥	109-114

## HOESCH Whirl

VARIANTE	ARTIKEL-NR.	WHIRLSYSTEME	INSTALLATIONSHÖHE	ANORDNUNG DER AGGREGATE		SONDERZUBEHÖR SEITE
Variante	N° D'article	Système balnéo	Hauteur de montage	Disposition des éléments techniques		Accessoires speciaux, Page
Variant	Artikelnummer	Whirlsystemen	Installatiehoogte	Techniekopstelling		Speciaal toebehoren pagina
(mm)	(mm)		(mm)			
A	...ó	Deluxe	680-720	001	8 - 13 - 2* - 2*	123-125
A	...E	Reviva II	680-720	001	6 - 13 4 - 2 -	126-127
A	...Z	Laola II	680-720	001	6 - 13 - 4 - 2	128-129
A	...N	Tergum	680-720	001	- - - 10 - - -	130

\* entweder 2 Rücken- oder 2 Fußdüsen  
 \* soit 2 buses dorsales soit 2 buses plantaires  
 \* ofwel 2 rugsproeiers of 2 voetensproeiers

SPECTRA

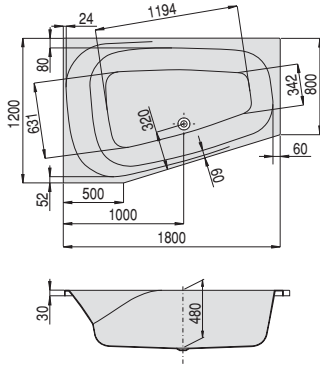
**1800 x 1200**  
**Linke Ausführung**  
 Version gauche  
 Linkse uitvoering



DE  
 Wannengriffe oder Wannenrandarmaturen können auf der ebenen Fläche am Wannenrand positioniert werden.

FR  
 Les poignées ou la robinetterie sur gorge peuvent être positionnées sur le bord plat de la baignoire.

NL  
 Badgrepen of badrandkranen kunnen op de vlakke badrand gemonteerd worden.



VARIANTE	ARTIKEL-NR.	LÄNGE UND BREITE	HÖHE/TIEFE	INSTALLATIONSHÖHE	NUTZINHALT	ZUBEHÖR	SONDERZUBEHÖR SEITE
Variante	N° D'article	Longueur Et Largeur	Hauteur/profondeur	Hauteur de montage	Contenu utile	Accessoires	Accessoires spéciaux, Page
Variant	Artikelnummer	Lengte En Breedte	Hoopte/diepte	Installatiehoogte	Nuttige inhoud	Toebehoren	Speciaal toebehoren pagina
A	3666	1800 x 1200	480	625-665	340 l	①②③④⑤⑥⑦	109-114

HOESCH Whirl

VARIANTE	ARTIKEL-NR.	WHIRLSYSTEME	INSTALLATIONSHÖHE	ANORDNUNG DER AGGREGATE	ZUBEHÖR	SONDERZUBEHÖR SEITE
Variante	N° D'article	Système balnéo	Hauteur de montage	Disposition des éléments techniques	Accessoires	Accessoires spéciaux, Page
Variant	Artikelnummer	Whirlsystemen	Installatiehoogte	Techniekopstelling	Toebehoren	Speciaal toebehoren pagina
A	....6	Deluxe	650-695	002	8 - 13 - 2 - 2	123-125
A	....E	Reviva II	650-695	002	4 - 13 8 - 2 -	126-127
A	....Z	Laola II	650-695	002	6* - 13 - 8 - 2	128-129
A	....N	Tergum	650-695	002	- - - 10 - - -	130

\* Bei Erweiterung durch Sonderzubehör (8 Rücken- und 4 Fußdüsen) sind nur 4 Whirldüsen serienmäßig eingebaut.  
 \* Lors du choix d'une extension par l'équipement spécial (8 buses dorsales et 4 buses plantaires) seulement 4 buses de massage seront installées de série.  
 \* Bij uitbreiding door toebehoren (8 rug- en 4 voetsproeiers) zijn er slechts 4 whirlsproeiers seriematig ingebouwd.

SPECTRA

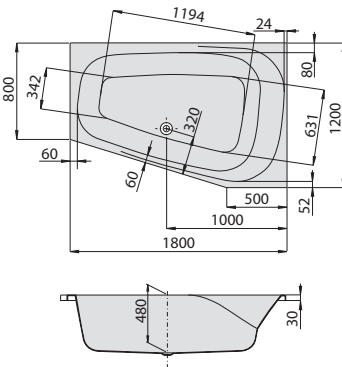
**1800 x 1200**  
**Rechte Ausführung**  
 Version droite  
 Rechtse uitvoering



DE  
 Wannengriffe oder Wannenrandarmaturen können auf der ebenen Fläche am Wannenrand positioniert werden.

FR  
 Les poignées ou la robinetterie sur gorge peuvent être positionnées sur le bord plat de la baignoire.

NL  
 Badgrepen of badrandkranen kunnen op de vlakke badrand gemonteerd worden.



VARIANTE	ARTIKEL-NR.	LÄNGE UND BREITE	HÖHE/TIEFE	INSTALLATIONSHÖHE	NUTZINHALT	ZUBEHÖR	SONDERZUBEHÖR SEITE
Variante	N° D'article	Longueur Et Largeur	Hauteur/profondeur	Hauteur de montage	Contenu utile	Accessoires	Accessoires spéciaux, Page
Variant	Artikelnummer	Lengte En Breedte	Hoopte/diepte	Installatiehoogte	Nuttige inhoud	Toebehoren	Speciaal toebehoren pagina
A	3667	1800 x 1200	480	625-665	340 l	①②③④⑤⑥⑦	109-114

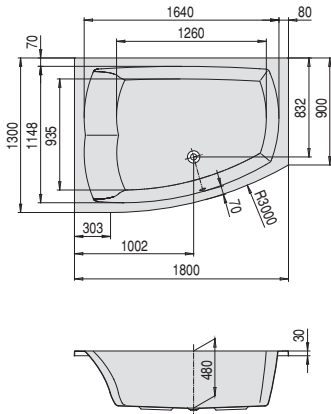
HOESCH Whirl

VARIANTE	ARTIKEL-NR.	WHIRLSYSTEME	INSTALLATIONSHÖHE	ANORDNUNG DER AGGREGATE	ZUBEHÖR	SONDERZUBEHÖR SEITE
Variante	N° D'article	Système balnéo	Hauteur de montage	Disposition des éléments techniques	Accessoires	Accessoires spéciaux, Page
Variant	Artikelnummer	Whirlsystemen	Installatiehoogte	Techniekopstelling	Toebehoren	Speciaal toebehoren pagina
A	....6	Deluxe	650-695	001	8 - 13 - 2 - 2	123-125
A	....E	Reviva II	650-695	001	4 - 13 8 - 2 -	126-127
A	....Z	Laola II	650-695	001	6* - 13 - 8 - 2	128-129
A	....N	Tergum	650-695	001	- - - 10 - - -	130

\* Bei Erweiterung durch Sonderzubehör (8 Rücken- und 4 Fußdüsen) sind nur 4 Whirldüsen serienmäßig eingebaut.  
 \* Lors du choix d'une extension par l'équipement spécial (8 buses dorsales et 4 buses plantaires) seulement 4 buses de massage seront installées de série.  
 \* Bij uitbreiding door toebehoren (8 rug- en 4 voetsproeiers) zijn er slechts 4 whirlsproeiers seriematig ingebouwd.

# LARGO

**1800 x 1300**  
**Linke Ausführung**  
 Version gauche  
 Linkse uitvoering



VARIANTE	ARTIKEL-NR.	LÄNGE UND BREITE	HÖHE/TIEFE	INSTALLATIONSHÖHE	NUTZINHALT	ZUBEHÖR	SONDERZUBEHÖR SEITE
Variante Variant	N° D'article Artikelnummer	Longueur Et Largeur Lengte En Breedte (mm)	Hauteur/profondeur Hoogte/diepte (mm)	Hauteur de montage Installatiehoogte (mm)	Contenu utile Nuttige inhoud	Accessoires Toebehoren	Accessoires speciaux, Page Speciaal toebehoren pagina
A	3694	1800 x 1300	480	625-665	330 l	① ② ③ ④ ⑤ ⑥ ⑦	109-114

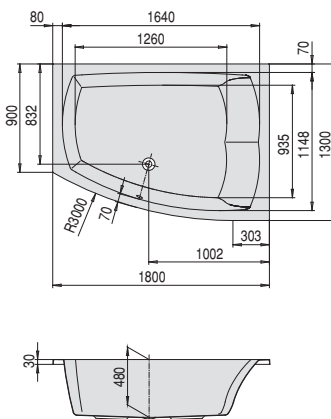
## HOESCH Whirl

VARIANTE	ARTIKEL-NR.	WHIRLSYSTEME	INSTALLATIONSHÖHE	ANORDNUNG DER AGGREGATE					SONDERZUBEHÖR SEITE			
Variante Variant	N° D'article Artikelnummer	Système balnéo Whirlsystemen	Hauteur de montage Installatiehoogte (mm)	Disposition des éléments techniques Techniekopstelling					Accessoires speciaux, Page Speciaal toebehoren pagina			
A	...ó	Deluxe	650-690	002	8	-	21	-	2	-	2	123-125
A	...E	Reviva II	650-690	002	4	-	21	8	-	4	-	126-127
A	...Z	Laola II	650-690	002	6*	-	21	-	8	-	4	128-129
A	...N	Tergum	650-690	002	-	-	-	10	-	-	-	130

\* Bei Erweiterung durch Sonderzubehör (8 Rücken- und 4 Fußdüsen) sind nur 4 Whirldüsen serienmäßig eingebaut.  
 \* Lors du choix d'une extension par l'équipement spécial (8 buses dorsales et 4 buses plantaires) seulement 4 buses de massage seront installées de série.  
 \* Bij uitbreiding door toebehoren (8 rug- en 4 voetsproeiers) zijn er slechts 4 whirlsproeiers seriematig ingebouwd.

# LARGO

**1800 x 1300**  
**Rechte Ausführung**  
 Version droite  
 Rechtse uitvoering



VARIANTE	ARTIKEL-NR.	LÄNGE UND BREITE	HÖHE/TIEFE	INSTALLATIONSHÖHE	NUTZINHALT	ZUBEHÖR	SONDERZUBEHÖR SEITE
Variante Variant	N° D'article Artikelnummer	Longueur Et Largeur Lengte En Breedte (mm)	Hauteur/profondeur Hoogte/diepte (mm)	Hauteur de montage Installatiehoogte (mm)	Contenu utile Nuttige inhoud	Accessoires Toebehoren	Accessoires speciaux, Page Speciaal toebehoren pagina
A	3693	1800 x 1300	480	625-665	330 l	① ② ③ ④ ⑤ ⑥ ⑦	109-114

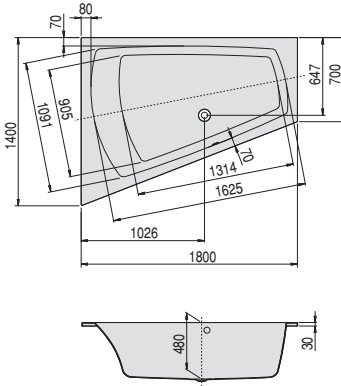
## HOESCH Whirl

VARIANTE	ARTIKEL-NR.	WHIRLSYSTEME	INSTALLATIONSHÖHE	ANORDNUNG DER AGGREGATE					SONDERZUBEHÖR SEITE			
Variante Variant	N° D'article Artikelnummer	Système balnéo Whirlsystemen	Hauteur de montage Installatiehoogte (mm)	Disposition des éléments techniques Techniekopstelling					Accessoires speciaux, Page Speciaal toebehoren pagina			
A	...ó	Deluxe	650-690	001	8	-	21	-	2	-	2	123-125
A	...E	Reviva II	650-690	001	4	-	21	8	-	4	-	126-127
A	...Z	Laola II	650-690	001	6*	-	21	-	8	-	4	128-129
A	...N	Tergum	650-690	001	-	-	-	10	-	-	-	130

\* Bei Erweiterung durch Sonderzubehör (8 Rücken- und 4 Fußdüsen) sind nur 4 Whirldüsen serienmäßig eingebaut.  
 \* Lors du choix d'une extension par l'équipement spécial (8 buses dorsales et 4 buses plantaires) seulement 4 buses de massage seront installées de série.  
 \* Bij uitbreiding door toebehoren (8 rug- en 4 voetsproeiers) zijn er slechts 4 whirlsproeiers seriematig ingebouwd.

**LARGO**

**1800 x 1400**  
**Linke Ausführung**  
 Version gauche  
 Linkse uitvoering



VARIANTE	ARTIKEL-NR.	LÄNGE UND BREITE	HÖHE/TIEFE	INSTALLATIONSHÖHE	NUTZINHALT	ZUBEHÖR	SONDERZUBEHÖR SEITE
<i>Variante</i>	<i>N° D'article</i>	<i>Longueur Et Largeur</i>	<i>Hauteur/profondeur</i>	<i>Hauteur de montage</i>	<i>Contenu utile</i>	<i>Accessoires</i>	<i>Accessoires speciaux, Page</i>
<i>Variant</i>	<i>Artikelnummer</i>	<i>Lengte En Breedte</i>	<i>Hoogte/diepte</i>	<i>Installatiehoogte</i>	<i>Nuttige inhoud</i>	<i>Toebehoren</i>	<i>Speciaal toebehoren pagina</i>
		(mm)	(mm)	(mm)			
A	3705	1800 x 1400	480	625-665	350 l	① ② ③ ④ ⑤ ⑥	109-114

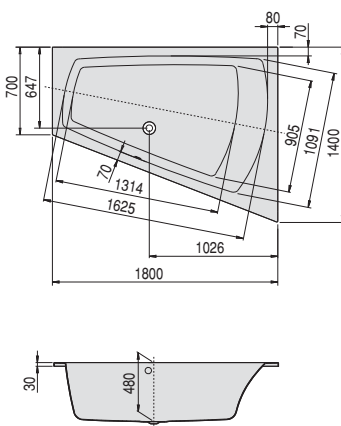
**HOESCH Whirl**

VARIANTE	ARTIKEL-NR.	WHIRLSYSTEME	INSTALLATIONSHÖHE	ANORDNUNG DER AGGREGATE					SONDERZUBEHÖR SEITE			
<i>Variante</i>	<i>N° D'article</i>	<i>Système balnéo</i>	<i>Hauteur de montage</i>	<i>Disposition des éléments techniques</i>					<i>Accessoires speciaux, Page</i>			
<i>Variant</i>	<i>Artikelnummer</i>	<i>Whirlsystemen</i>	<i>Installatiehoogte</i>	<i>Techniekopstelling</i>					<i>Speciaal toebehoren pagina</i>			
			(mm)									
A	...ó	Deluxe	650-690	002	8	-	21	-	2	-	2	123-125
A	...E	Reviva II	650-690	002	4	-	21	8	-	2	-	126-127
A	...Z	Laola II	650-690	002	6*	-	21	-	8	-	2	128-129
A	...N	Tergum	650-690	002	-	-	-	10	-	-	-	130

\* Bei Erweiterung durch Sonderzubehör (8 Rücken- und 4 Fußdüsen) sind nur 4 Whirldüsen serienmäßig eingebaut.  
 \* Lors du choix d'une extension par l'équipement spécial (8 buses dorsales et 4 buses plantaires) seulement 4 buses de massage seront installées de série.  
 \* Bij uitbreiding door toebehoren (8 rug- en 4 voetsproeiers) zijn er slechts 4 whirlsproeiers seriematig ingebouwd.

**LARGO**

**1800 x 1400**  
**Rechte Ausführung**  
 Version droite  
 Rechtse uitvoering



VARIANTE	ARTIKEL-NR.	LÄNGE UND BREITE	HÖHE/TIEFE	INSTALLATIONSHÖHE	NUTZINHALT	ZUBEHÖR	SONDERZUBEHÖR SEITE
<i>Variante</i>	<i>N° D'article</i>	<i>Longueur Et Largeur</i>	<i>Hauteur/profondeur</i>	<i>Hauteur de montage</i>	<i>Contenu utile</i>	<i>Accessoires</i>	<i>Accessoires speciaux, Page</i>
<i>Variant</i>	<i>Artikelnummer</i>	<i>Lengte En Breedte</i>	<i>Hoogte/diepte</i>	<i>Installatiehoogte</i>	<i>Nuttige inhoud</i>	<i>Toebehoren</i>	<i>Speciaal toebehoren pagina</i>
		(mm)	(mm)	(mm)			
A	3706	1800 x 1400	480	625-665	350 l	① ② ③ ④ ⑤ ⑥	109-114

**HOESCH Whirl**

VARIANTE	ARTIKEL-NR.	WHIRLSYSTEME	INSTALLATIONSHÖHE	ANORDNUNG DER AGGREGATE					SONDERZUBEHÖR SEITE			
<i>Variante</i>	<i>N° D'article</i>	<i>Système balnéo</i>	<i>Hauteur de montage</i>	<i>Disposition des éléments techniques</i>					<i>Accessoires speciaux, Page</i>			
<i>Variant</i>	<i>Artikelnummer</i>	<i>Whirlsystemen</i>	<i>Installatiehoogte</i>	<i>Techniekopstelling</i>					<i>Speciaal toebehoren pagina</i>			
			(mm)									
A	...ó	Deluxe	650-690	001	8	-	21	-	2	-	2	123-125
A	...E	Reviva II	650-690	001	4	-	21	8	-	2	-	126-127
A	...Z	Laola II	650-690	001	6*	-	21	-	8	-	2	128-129
A	...N	Tergum	650-690	001	-	-	-	10	-	-	-	130

\* Bei Erweiterung durch Sonderzubehör (8 Rücken- und 4 Fußdüsen) sind nur 4 Whirldüsen serienmäßig eingebaut.  
 \* Lors du choix d'une extension par l'équipement spécial (8 buses dorsales et 4 buses plantaires) seulement 4 buses de massage seront installées de série.  
 \* Bij uitbreiding door toebehoren (8 rug- en 4 voetsproeiers) zijn er slechts 4 whirlsproeiers seriematig ingebouwd.



# ECK- BADEWANNEN

Baignoires  
d'angle

Hoekbaden

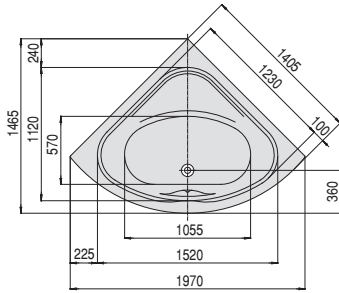


<b>AVIVA®</b>		
1705	_____	96
<b>COMBI</b>		
1600 x 700 (L)	_____	94
1600 x 700 (R)	_____	94
<b>HAPPY D.</b>		
1800 x 800 (L)	_____	97
1800 x 800 (R)	_____	97
<b>iSENSI</b>		
1500	_____	92
1800 x 800 (L)	_____	98
1800 x 800 (R)	_____	98
1900 x 900 (L)	_____	99
1900 x 900 (R)	_____	99
<b>PARANA</b>		
1400	_____	90
1480	_____	91
1500 1000 (L)	_____	93
1500 1000 (R)	_____	93
<b>SCELTA</b>		
1500	_____	91
<b>SQUADRA</b>		
1500	_____	92
<b>SPECTRA</b>		
1400	_____	90
1700 x 1000 (L)	_____	95
1700 x 1000 (R)	_____	95



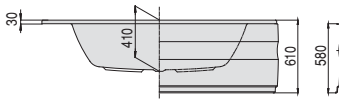
# PARANA

1400



VARIANTE	ARTIKEL-NR.	LÄNGE UND BREITE	HÖHE/TIEFE	INSTALLATIONSHÖHE	NUTZINHALT	ZUBEHÖR	SONDERZUBEHÖR SEITE
Variante Variant	N° D'article Artikelnummer	Longueur Et Largeur Lengte En Breedte (mm)	Hauteur/profondeur Hoogte/diepte (mm)	Hauteur de montage Installatiehoogte (mm)	Contenu utile Nuttige inhoud	Accessoires Toebehoren	Accessoires spéciaux, Page Speciaal toebehoren pagina
A	5572	1400	410	555-595	125 l	① ② ③ ⑫ ⑬	109-114
C	5533	1425	410	610	125 l	② ③ ⑫ ⑬	109-114

**HOESCH Whirl**

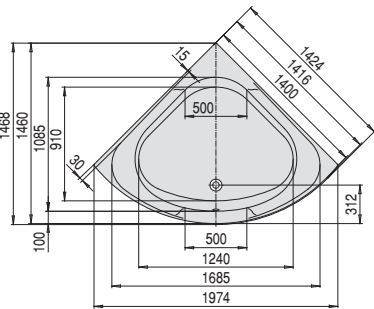


VARIANTE	ARTIKEL-NR.	WHIRLSYSTEME	INSTALLATIONSHÖHE	ANORDNUNG DER AGGREGATE					SONDERZUBEHÖR SEITE			
Variante Variant	N° D'article Artikelnummer	Système balnéo Whirlsystemen	Hauteur de montage Installatiehoogte (mm)*	Hauteur de montage Installatiehoogte (mm)	Disposition des éléments techniques Techniekopstelling				Accessoires spéciaux, Page Speciaal toebehoren pagina			
A/C	...Z	Laola II	580-620	004	6	-	13	-	4	-	2	128-129
A/C	...N	Tergum	580-620	001/002	-	-	-	10	-	-	-	130

\* Installationshöhe gültig für Modell A. Modell C auf Anfrage.  
 \* Hauteur d'installation pour modèle A. Modèle C sur demande.  
 \* De installatiehoogte voor model A. Model C op aanvraag.

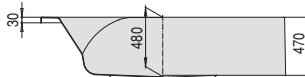
# SPECTRA

1400



VARIANTE	ARTIKEL-NR.	LÄNGE UND BREITE	HÖHE/TIEFE	INSTALLATIONSHÖHE	NUTZINHALT	ZUBEHÖR	SONDERZUBEHÖR SEITE
Variante Variant	N° D'article Artikelnummer	Longueur Et Largeur Lengte En Breedte (mm)	Hauteur/profondeur Hoogte/diepte (mm)	Hauteur de montage Installatiehoogte (mm)	Contenu utile Nuttige inhoud	Accessoires Toebehoren	Accessoires spéciaux, Page Speciaal toebehoren pagina
A	3653	1400	480	625-665	290 l	① ② ③ ⑫ ⑬ ⑰	109-114
B	3654	1416	480	630-670	290 l	② ③ ⑫ ⑬ ⑰	109-114
C	3655	1424	480	630	290 l	② ③ ⑫ ⑬ ⑰	109-114

**HOESCH Whirl**



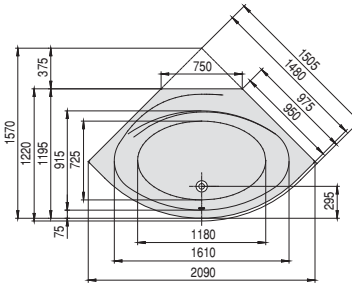
VARIANTE	ARTIKEL-NR.	WHIRLSYSTEME	INSTALLATIONSHÖHE	ANORDNUNG DER AGGREGATE					SONDERZUBEHÖR SEITE			
Variante Variant	N° D'article Artikelnummer	Système balnéo Whirlsystemen	Hauteur de montage Installatiehoogte (mm)*	Hauteur de montage Installatiehoogte (mm)	Disposition des éléments techniques Techniekopstelling				Accessoires spéciaux, Page Speciaal toebehoren pagina			
A	...6	Deluxe	650-690	004	6	2	18	-	2**	-	2**	123-125
A/B/C	...E	Reviva II	650-690	004	6	-	18	4	-	2	-	126-127
A/B/C	...Z	Laola II	650-690	004	6	-	18	-	4	-	2	128-129
A/B/C	...N	Tergum	650-690	001/002	-	-	-	10	-	-	-	130

\* Installationshöhe gültig für Modell A. Modell B und C auf Anfrage.  
 \* Hauteur d'installation pour modèle A. Modèle B et C sur demande.  
 \* De installatiehoogte voor model A. Model B en C op aanvraag.

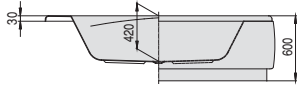
\*\* entweder 2 Rücken- oder 2 Fußdüsen  
 \*\* soit 2 buses dorsales soit 2 buses plantaires  
 \*\* ofwel 2 rugsproeiërs of 2 voetensproeiërs

# PARANA

1480



VARIANTE	ARTIKEL-NR.	LÄNGE UND BREITE	HÖHE/TIEFE	INSTALLATIONSHÖHE	NUTZINHALT	ZUBEHÖR	SONDERZUBEHÖR SEITE
Variante Variant	N° D'article Artikelnummer	Longueur Et Largeur Lengte En Breedte (mm)	Hauteur/profondeur Hoogte/diepte (mm)	Hauteur de montage Installatiehoogte (mm)	Contenu utile Nuttige inhoud	Accessoires Toebehoren	Accessoires spéciaux, Page Speciaal toebehoren pagina
A	5544	1480	420	565-605	230 l	① ② ③ ④ ⑤	109-114
C	5545	1505	420	600	230 l	② ③ ④ ⑤	109-114



VARIANTE	ARTIKEL-NR.	WHIRLSYSTEME	INSTALLATIONSHÖHE	ANORDNUNG DER AGGREGATE					SONDERZUBEHÖR SEITE			
Variante Variant	N° D'article Artikelnummer	Système balnéo Whirlsystemen	Hauteur de montage Installatiehoogte (mm)*	Disposition des éléments techniques Techniekopstelling					Accessoires spéciaux, Page Speciaal toebehoren pagina			
A/C	...Z	Laola II	590-630	004	6	-	13	-	4	-	2	128-129
A/C	...N	Tergum	590-630	001/002	-	-	-	10	-	-	-	130

\* Installationshöhe gültig für Modell A. Modell C auf Anfrage.  
 \* Hauteur d'installation pour modèle A. Modèle C sur demande.  
 \* De installatiehoogte voor model A. Model C op aanvraag.

# SCELTA

1500



DE

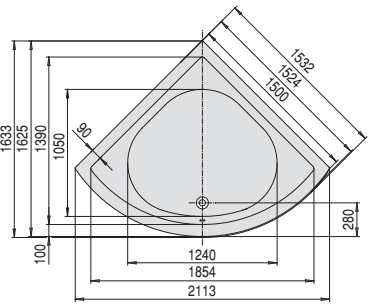
FR

NL

Wannengriffe oder Wannenrandarmaturen können auf der ebenen Fläche am Wannenrand positioniert werden.

Les poignées ou la robinetterie sur gorge peuvent être positionnées sur le bord plat de la baignoire.

Badgrepen of kranen kunnen op het effen vlak aan de badrand worden geplaatst.



VARIANTE	ARTIKEL-NR.	LÄNGE UND BREITE	HÖHE/TIEFE	INSTALLATIONSHÖHE	NUTZINHALT	ZUBEHÖR	SONDERZUBEHÖR SEITE
Variante Variant	N° D'article Artikelnummer	Longueur Et Largeur Lengte En Breedte (mm)	Hauteur/profondeur Hoogte/diepte (mm)	Hauteur de montage Installatiehoogte (mm)	Contenu utile Nuttige inhoud	Accessoires Toebehoren	Accessoires spéciaux, Page Speciaal toebehoren pagina
A	3676	1500	480	625-665	345 l	① ② ③ ④ ⑤ ⑥ ⑦	109-114
B	3677	1524	480	630-670	345 l	② ③ ④ ⑤ ⑥ ⑦	109-114
C	3678	1532	480	630	345 l	② ③ ④ ⑤ ⑥ ⑦	109-114

VARIANTE	ARTIKEL-NR.	WHIRLSYSTEME	INSTALLATIONSHÖHE	ANORDNUNG DER AGGREGATE					SONDERZUBEHÖR SEITE			
Variante Variant	N° D'article Artikelnummer	Système balnéo Whirlsystemen	Hauteur de montage Installatiehoogte (mm)*	Disposition des éléments techniques Techniekopstelling					Accessoires spéciaux, Page Speciaal toebehoren pagina			
A/C	...6	Deluxe	650-690	004	6	2	18	-	2	-	2	123-125
A/B/C	...E	Reviva II	650-690	004	6	-	18	4	-	2	-	126-127
A/B/C	...Z	Laola II	650-690	004	6	-	18	-	4	-	2	128-129
A/B/C	...N	Tergum	650-690	001/002	-	-	-	10	-	-	-	130

\* Installationshöhe gültig für Modell A. Modell B und C auf Anfrage.  
 \* Hauteur d'installation pour modèle A. Modèle B et C sur demande.  
 \* De installatiehoogte voor model A. Model B en C op aanvraag.

**SQUADRA**

1500

DE

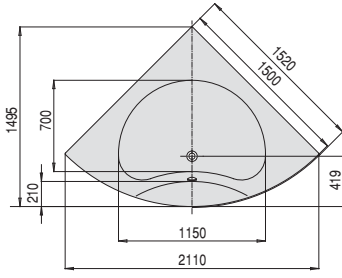
FR

NL

Ein Wannengriff oder Wannenrandarmaturen können auf der ebenen Fläche am Wannenrand positioniert werden.

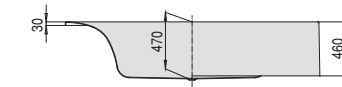
Une poignée ou la robinetterie sur gorge peut être positionnée sur les surfaces planes au bord de la baignoire.

Een badgreep of kraanwerk voor badrandmontage kunnen op het platte vlak van de badrand geplaatst worden.



VARIANTE	ARTIKEL-NR.	LÄNGE UND BREITE	HÖHE/TIEFE	INSTALLATIONSHÖHE	NUTZINHALT	ZUBEHÖR	SONDERZUBEHÖR SEITE
Variante Variant	N° D'article Artikelnummer	Longueur Et Largeur Lengte En Breedte (mm)	Hauteur/profondeur Hoogte/diepte (mm)	Hauteur de montage Installatiehoogte (mm)	Contenu utile Nuttige inhoud	Accessoires Toebehoren	Accessoires speciaux, Page Speciaal toebehoren pagina
A	6090	1500	470	615-655	250 l	① ② ③ ④ ⑤ ⑥ ⑦	109-114
B	6138	1500	470	615-640	250 l	② ③ ④ ⑤ ⑥ ⑦	109-114
C	6139	1520	470	630	250 l	② ③ ④ ⑤ ⑥ ⑦	109-114

**HOESCH Whirl**



VARIANTE	ARTIKEL-NR.	WHIRLSYSTEME	INSTALLATIONSHÖHE	ANORDNUNG DER AGGREGATE	ZUBEHÖR	SONDERZUBEHÖR SEITE
Variante Variant	N° D'article Artikelnummer	Système bainéo Whirlsystemen	Hauteur de montage Installatiehoogte (mm)*	Disposition des éléments techniques Techniekopstelling	Accessoires Toebehoren	Accessoires speciaux, Page Speciaal toebehoren pagina
A/C	....6	Deluxe	640-680	004	6 2 16 - 2 - 2	123-125
A/B/C	....E	Reviva II	640-680	004	6 - 16 4 - 2 -	126-127
A/B/C	....Z	Laola II	640-680	004	6 - 16 - 4 - 2	128-129
A/B/C	....N	Tergum	640-680	001/002	- - - 10 - - -	130

\* Installationshöhe gültig für Modell A. Modell B und C auf Anfrage.  
 \* Hauteur d'installation pour modèle A. Modèle B et C sur demande.  
 \* De installatiehoogte voor model A. Model B en C op aanvraag.

**iSENSI** NEW

1500

DE

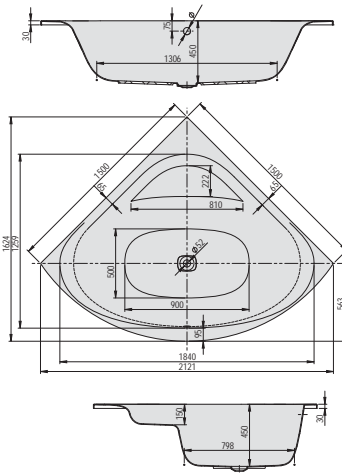
FR

NL

Wannenrandarmaturen können auf der ebenen Fläche am Wannenrand positioniert werden.

La robinetterie sur gorge peut être positionnée sur le bord plat de la baignoire.

Het kraanwerk kan op de vlakke badrand gemonteerd worden.



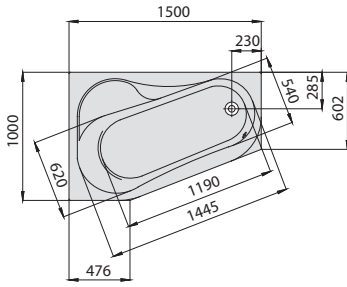
VARIANTE	ARTIKEL-NR.	LÄNGE UND BREITE	HÖHE/TIEFE	INSTALLATIONSHÖHE	NUTZINHALT	ZUBEHÖR	SONDERZUBEHÖR SEITE
Variante Variant	N° D'article Artikelnummer	Longueur Et Largeur Lengte En Breedte (mm)	Hauteur/profondeur Hoogte/diepte (mm)	Hauteur de montage Installatiehoogte (mm)	Contenu utile Nuttige inhoud	Accessoires Toebehoren	Accessoires speciaux, Page Speciaal toebehoren pagina
A	3843	1500	450	595-635	272 l	① ② ③ ④ ⑤ ⑥ ⑦	109-114

**HOESCH Whirl**

VARIANTE	ARTIKEL-NR.	WHIRLSYSTEME	INSTALLATIONSHÖHE	ANORDNUNG DER AGGREGATE	ZUBEHÖR	SONDERZUBEHÖR SEITE
Variante Variant	N° D'article Artikelnummer	Système bainéo Whirlsystemen	Hauteur de montage Installatiehoogte (mm)	Disposition des éléments techniques Techniekopstelling	Accessoires Toebehoren	Accessoires speciaux, Page Speciaal toebehoren pagina
A	....Z	Laola II	640-680	004	6 - 13 - 4 - 2	128-129
A	....N	Tergum	640-680	001/002	- - - 10 - - -	130

# PARANA

**1500 x 1000**  
**Linke Ausführung**  
 Version gauche  
 Linkse uitvoering



VARIANTE	ARTIKEL-NR.	LÄNGE UND BREITE	HÖHE/TIEFE	INSTALLATIONSHÖHE	NUTZINHALT	ZUBEHÖR	SONDERZUBEHÖR SEITE
Variante Variant	N° D'article Artikelnummer	Longueur Et Largeur Lengte En Breedte (mm)	Hauteur/profondeur Hoogte/diepte (mm)	Hauteur de montage Installatiehoogte (mm)	Contenu utile Nuttige inhoud	Accessoires Toebehoren	Accessoires speciaux, Page Speciaal toebehoren pagina
A	5564	1500 x 1000	430	575-615	115 l	① ② ③ ⑫ ⑬	109-114
C	5565	1525 x 1025	430	575	115 l	② ③ ⑫ ⑬	109-114

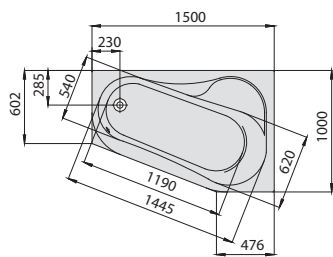
## HOESCH Whirl

VARIANTE	ARTIKEL-NR.	WHIRLSYSTEME	INSTALLATIONSHÖHE	ANORDNUNG DER AGGREGATE		SONDERZUBEHÖR SEITE
Variante Variant	N° D'article Artikelnummer	Système balnéo Whirlsystemen	Hauteur de montage Installatiehoogte (mm)*	Disposition des éléments techniques Techniekopstelling		Accessoires speciaux, Page Speciaal toebehoren pagina
A/C	...Z	Laola II	600-640	002	6 - 12 - 4 - 2	128-129
A/C	...N	Tergum	600-640	002	- - - 10 - - -	130

\* Installationshöhe gültig für Modell A. Modell C auf Anfrage.  
 \* Hauteur d'installation pour modèle A. Modèle C sur demande.  
 \* De installatiehoogte voor model A. Model C op aanvraag.

# PARANA

**1500 x 1000**  
**Rechte Ausführung**  
 Version droite  
 Rechtse uitvoering



VARIANTE	ARTIKEL-NR.	LÄNGE UND BREITE	HÖHE/TIEFE	INSTALLATIONSHÖHE	NUTZINHALT	ZUBEHÖR	SONDERZUBEHÖR SEITE
Variante Variant	N° D'article Artikelnummer	Longueur Et Largeur Lengte En Breedte (mm)	Hauteur/profondeur Hoogte/diepte (mm)	Hauteur de montage Installatiehoogte (mm)	Contenu utile Nuttige inhoud	Accessoires Toebehoren	Accessoires speciaux, Page Speciaal toebehoren pagina
A	5566	1500 x 1000	430	575-615	115 l	① ② ③ ⑫ ⑬	109-114
C	5567	1525 x 1025	430	575	115 l	② ③ ⑫ ⑬	109-114

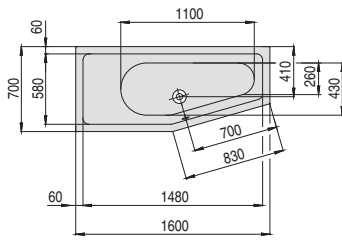
## HOESCH Whirl

VARIANTE	ARTIKEL-NR.	WHIRLSYSTEME	INSTALLATIONSHÖHE	ANORDNUNG DER AGGREGATE		SONDERZUBEHÖR SEITE
Variante Variant	N° D'article Artikelnummer	Système balnéo Whirlsystemen	Hauteur de montage Installatiehoogte (mm)*	Disposition des éléments techniques Techniekopstelling		Accessoires speciaux, Page Speciaal toebehoren pagina
A/C	...Z	Laola II	600-640	001	6 - 12 - 4 - 2	128-129
A/C	...N	Tergum	600-640	001	- - - 10 - - -	130

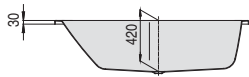
\* Installationshöhe gültig für Modell A. Modell C auf Anfrage.  
 \* Hauteur d'installation pour modèle A. Modèle C sur demande.  
 \* De installatiehoogte voor model A. Model C op aanvraag.

**COMBI**

**1600 x 700**  
**Linke Ausführung**  
 Version gauche  
 Linkse uitvoering



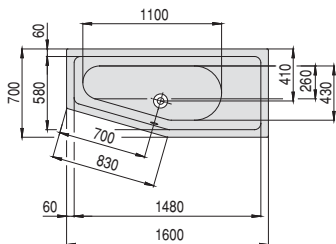
VARIANTE	ARTIKEL-NR.	LÄNGE UND BREITE	HÖHE/TIEFE	INSTALLATIONSHÖHE	NUTZINHALT	ZUBEHÖR	SONDERZUBEHÖR SEITE
Variante Variant	N° D'article Artikelnummer	Longueur Et Largeur Lengte En Breedte (mm)	Hauteur/profondeur Hoogte/diepte (mm)	Hauteur de montage Installatiehoogte (mm)	Contenu utile Nuttige inhoud	Accessoires Toebehoren	Accessoires speciaux, Page Speciaal toebehoren pagina
A	5590	1600 x 700	420	565-605	120 l	① ② ③ ④ ⑤	109-114



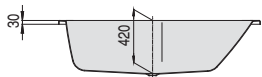
Nicht erhältlich mit Whirlsystem  
 Non disponible avec le système d'hydromassage  
 Niet verkrijgbaar met whirlsysteem

**COMBI**

**1600 x 700**  
**Rechte Ausführung**  
 Version droite  
 Rechtse uitvoering



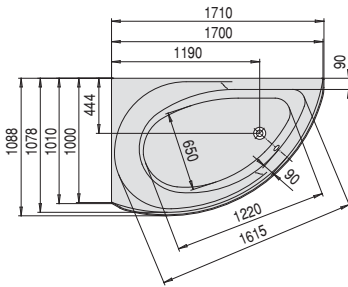
VARIANTE	ARTIKEL-NR.	LÄNGE UND BREITE	HÖHE/TIEFE	INSTALLATIONSHÖHE	NUTZINHALT	ZUBEHÖR	SONDERZUBEHÖR SEITE
Variante Variant	N° D'article Artikelnummer	Longueur Et Largeur Lengte En Breedte (mm)	Hauteur/profondeur Hoogte/diepte (mm)	Hauteur de montage Installatiehoogte (mm)	Contenu utile Nuttige inhoud	Accessoires Toebehoren	Accessoires speciaux, Page Speciaal toebehoren pagina
A	5591	1600 x 700	420	565-605	120 l	① ② ③ ④ ⑤	109-114



Nicht erhältlich mit Whirlsystem  
 Non disponible avec le système d'hydromassage  
 Niet verkrijgbaar met whirlsysteem

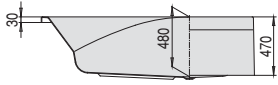
# SPECTRA

**1700 x 1000**  
**Linke Ausführung**  
 Version gauche  
 Linkse uitvoering



VARIANTE	ARTIKEL-NR.	LÄNGE UND BREITE	HÖHE/TIEFE	INSTALLATIONSHÖHE	NUTZINHALT	ZUBEHÖR	SONDERZUBEHÖR SEITE
Variante	N° D'article	Longueur Et Largeur	Hauteur/profondeur	Hauteur de montage	Contenu utile	Accessoires	Accessoires speciaux, Page
Variant	Artikelnummer	Lengte En Breedte	Hoogte/diepte	Installatiehoogte	Nuttige inhoud	Toebehoren	Speciaal toebehoren pagina
A	3657	1700 x 1000	480	625-665	200 l	① ② ③ ④ ⑤ ⑥ ⑦	109-114
B	3658	1710 x 1010	480	630-670	200 l	② ③ ④ ⑤ ⑥ ⑦	109-114
C	3659	1718 x 1014	480	630	200 l	② ③ ④ ⑤ ⑥ ⑦	109-114

## HOESCH Whirl

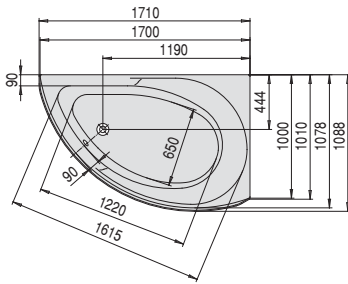


VARIANTE	ARTIKEL-NR.	WHIRLSYSTEME	INSTALLATIONSHÖHE	ANORDNUNG DER AGGREGATE	ZUBEHÖR	SONDERZUBEHÖR SEITE
Variante	N° D'article	Système balnéo	Hauteur de montage	Disposition des éléments techniques		Accessoires speciaux, Page
Variant	Artikelnummer	Whirlsystemen	Installatiehoogte	Techniekopstelling		Speciaal toebehoren pagina
A	...6	Deluxe	650-690	002	6 2 15 - 2** - 2**	123-125
A/B/C	...E	Reviva II	650-690	002	6 - 15 4 - 2 -	126-127
A/B/C	...Z	Laola II	650-690	002	6 - 15 - 4 - 2	128-129
A/B/C	...N	Tergum	650-690	002	- - - 10 - - -	130

\* Installationshöhe gültig für Modell A, Modell B und C auf Anfrage.  
 \* Hauteur d'installation pour modèle A, Modèle B et C sur demande.  
 \* De installatiehoogte voor model A, Model B en C op aanvraag.  
 \*\* entweder 2 Rücken- oder 2 Fußdüsen  
 \*\* soit 2 buses dorsales soit 2 buses plantaires  
 \*\* ofwel 2 rugsproeiërs of 2 voetensproeiërs

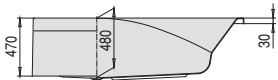
# SPECTRA

**1700 x 1000**  
**Rechte Ausführung**  
 Version droite  
 Rechtse uitvoering



VARIANTE	ARTIKEL-NR.	LÄNGE UND BREITE	HÖHE/TIEFE	INSTALLATIONSHÖHE	NUTZINHALT	ZUBEHÖR	SONDERZUBEHÖR SEITE
Variante	N° D'article	Longueur Et Largeur	Hauteur/profondeur	Hauteur de montage	Contenu utile	Accessoires	Accessoires speciaux, Page
Variant	Artikelnummer	Lengte En Breedte	Hoogte/diepte	Installatiehoogte	Nuttige inhoud	Toebehoren	Speciaal toebehoren pagina
A	3660	1700 x 1000	480	625-665	200 l	① ② ③ ④ ⑤ ⑥ ⑦	109-114
B	3661	1710 x 1010	480	630-670	200 l	② ③ ④ ⑤ ⑥ ⑦	109-114
C	3662	1718 x 1014	480	630	200 l	② ③ ④ ⑤ ⑥ ⑦	109-114

## HOESCH Whirl

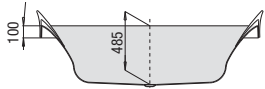
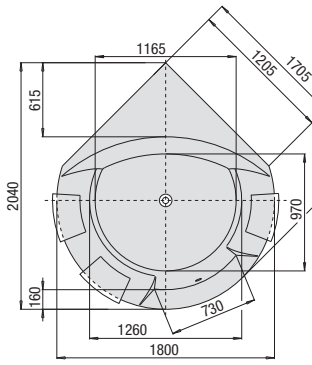


VARIANTE	ARTIKEL-NR.	WHIRLSYSTEME	INSTALLATIONSHÖHE	ANORDNUNG DER AGGREGATE	ZUBEHÖR	SONDERZUBEHÖR SEITE
Variante	N° D'article	Système balnéo	Hauteur de montage	Disposition des éléments techniques		Accessoires speciaux, Page
Variant	Artikelnummer	Whirlsystemen	Installatiehoogte	Techniekopstelling		Speciaal toebehoren pagina
A	...6	Deluxe	650-690	001	6 2 15 - 2** - 2**	123-125
A/B/C	...E	Reviva II	650-690	001	6 - 15 4 - 2 -	126-127
A/B/C	...Z	Laola II	650-690	001	6 - 15 - 4 - 2	128-129
A/B/C	...N	Tergum	650-690	001	- - - 10 - - -	130

\* Installationshöhe gültig für Modell A, Modell B und C auf Anfrage.  
 \* Hauteur d'installation pour modèle A, Modèle B et C sur demande.  
 \* De installatiehoogte voor model A, Model B en C op aanvraag.  
 \*\* entweder 2 Rücken- oder 2 Fußdüsen  
 \*\* soit 2 buses dorsales soit 2 buses plantaires  
 \*\* ofwel 2 rugsproeiërs of 2 voetensproeiërs



1705



**i** Wegen besonderer Wammentiefe sind Ab- und Überlaufgarnituren mit überlangem Schaft vorzusehen.  
 En raison de la profondeur de la baignoire, il est recommandé de prévoir des accessoires à tige allongée.  
 Vanwege de specifieke diepte van de baden moet het badgarnituur van extra lange pijpen worden voorzien.

**i** Auslaufartikel – solange der Vorrat reicht.  
 Produit en fin de vie – disponible jusqu'à épuisement des stocks.  
 Uitloopartikel – zolang de voorraad strekt

DE

mit drei Kopf-/Rückenstützen  
 Material: Polyurethan, Farbe: Schwarz  
 Wannenrandarmaturen können auf der ebenen Fläche am Wannenrand positioniert werden.

FR

avec trois repose-tête  
 Matériau: polyuréthane, Couleur: noir  
 La robinetterie sur gorge peut être positionnée sur le bord plat de la baignoire.

NL

met drie hoofdsteunen  
 Materiaal: polyurethaan, kleur: zwart  
 Het kraanwerk kan op de vlakke badrand gemonteerd worden.



VARIANTE	ARTIKEL-NR.	LÄNGE UND BREITE	HÖHE/TIEFE	INSTALLATIONSHÖHE	NUTZINHALT	ZUBEHÖR	SONDERZUBEHÖR SEITE
Variante Variant	N° D'article Artikelnummer	Longueur Et Largeur Lengte En Breedte (mm)	Hauteur/profondeur Hoogte/diepte (mm)	Hauteur de montage Installatiehoogte (mm)	Contenu utile Nuttige inhoud	Accessoires Toebehoren	Accessoires speciaux, Page Speciaal toebehoren pagina
A	6619	1205	485	630-670	380 l	① ③ ④ ⑫	109-114

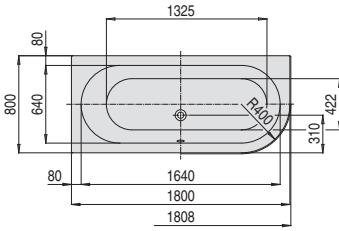
**HOESCH Whirl**

VARIANTE	ARTIKEL-NR.	WHIRLSYSTEME	INSTALLATIONSHÖHE	ANORDNUNG DER AGGREGATE		SONDERZUBEHÖR SEITE
Variante Variant	N° D'article Artikelnummer	Système balnéo Whirlsystemen	Hauteur de montage Installatiehoogte (mm)	Disposition des éléments techniques Techniekopstelling	● ○ ● ○ ● ○ ● ○	Accessoires speciaux, Page Speciaal toebehoren pagina
A	...ó	Deluxe	655-695	004	6 2 19 - 2 - 2	123-125
A	...E	Reviva II	655-695	004	8 - 19 - - - -	126-127
A	...Z	Laola II	655-695	004	8 - 19 - - - -	128-129
A	...N	Tergum	655-695	002	- - - 10 - - -	130



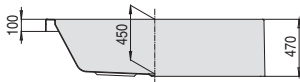
# HAPPY D.

**1800 x 800**  
**Linke Ausführung**  
 Version gauche  
 Linkse uitvoering



VARIANTE	ARTIKEL-NR.	LÄNGE UND BREITE	HÖHE/TIEFE	INSTALLATIONSHÖHE	NUTZINHALT	ZUBEHÖR	SONDERZUBEHÖR SEITE
Variante Variant	N° D'article Artikelnummer	Longueur Et Largeur Lengte En Breedte (mm)	Hauteur/profondeur Hoogte/diepte (mm)	Hauteur de montage Installatiehoogte (mm)	Contenu utile Nuttige inhoud	Accessoires Toebehoren	Accessoires speciaux, Page Speciaal toebehoren pagina
A	6484	1800 x 800	450	595-635	155 l	① ② ③ ⑫ ⑬ ⑰	109-114
B	6485	1808 x 808	450	600-640	155 l	② ③ ⑫ ⑬ ⑰	109-114

**HOESCH Whirl**

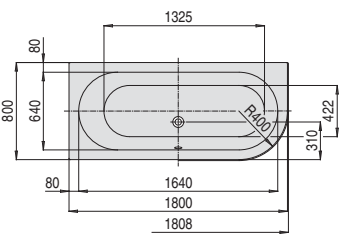


VARIANTE	ARTIKEL-NR.	WHIRLSYSTEME	INSTALLATIONSHÖHE	ANORDNUNG DER AGGREGATE					SONDERZUBEHÖR SEITE			
Variante Variant	N° D'article Artikelnummer	Système balnéo Whirlsystemen	Hauteur de montage Installatiehoogte (mm)*	Disposition des éléments techniques Techniekopstelling	● ○ ● ○ ● ○ ● ○	● ○ ● ○ ● ○ ● ○	● ○ ● ○ ● ○ ● ○	● ○ ● ○ ● ○ ● ○	Accessoires speciaux, Page Speciaal toebehoren pagina			
A	....6	Deluxe	620-660	002	6	2	17	-	2	-	2	123-125
A/B	....E	Reviva II	620-660	002	6	-	17	4	-	2	-	126-127
A/B	....Z	Laola II	620-660	002	6	-	17	-	4	-	2	128-129
A/B	....N	Tergum	620-660	002	-	-	-	10	-	-	-	130

\* Installationshöhe gültig für Modell A, Modell B und C auf Anfrage.  
 \* Hauteur d'installation pour modèle A, Modèle B et C sur demande.  
 \* De installatiehoogte voor model A, Model B en C op aanvraag.

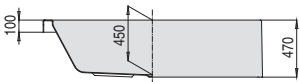
# HAPPY D.

**1800 x 800**  
**Rechte Ausführung**  
 Version droite  
 Rechtse uitvoering



VARIANTE	ARTIKEL-NR.	LÄNGE UND BREITE	HÖHE/TIEFE	INSTALLATIONSHÖHE	NUTZINHALT	ZUBEHÖR	SONDERZUBEHÖR SEITE
Variante Variant	N° D'article Artikelnummer	Longueur Et Largeur Lengte En Breedte (mm)	Hauteur/profondeur Hoogte/diepte (mm)	Hauteur de montage Installatiehoogte (mm)	Contenu utile Nuttige inhoud	Accessoires Toebehoren	Accessoires speciaux, Page Speciaal toebehoren pagina
A	6486	1800 x 800	450	595-635	155 l	① ② ③ ⑫ ⑬ ⑰	109-114
B	6487	1808 x 808	450	600-640	155 l	② ③ ⑫ ⑬ ⑰	109-114

**HOESCH Whirl**



VARIANTE	ARTIKEL-NR.	WHIRLSYSTEME	INSTALLATIONSHÖHE	ANORDNUNG DER AGGREGATE					SONDERZUBEHÖR SEITE			
Variante Variant	N° D'article Artikelnummer	Système balnéo Whirlsystemen	Hauteur de montage Installatiehoogte (mm)*	Disposition des éléments techniques Techniekopstelling	● ○ ● ○ ● ○ ● ○	● ○ ● ○ ● ○ ● ○	● ○ ● ○ ● ○ ● ○	● ○ ● ○ ● ○ ● ○	Accessoires speciaux, Page Speciaal toebehoren pagina			
A	....6	Deluxe	620-660	001	6	2	17	-	2	-	2	123-125
A/B	....E	Reviva II	620-660	001	6	-	17	4	-	2	-	126-127
A/B	....Z	Laola II	620-660	001	6	-	17	-	4	-	2	128-129
A/B	....N	Tergum	620-660	001	-	-	-	10	-	-	-	130

\* Installationshöhe gültig für Modell A, Modell B und C auf Anfrage.  
 \* Hauteur d'installation pour modèle A, Modèle B et C sur demande.  
 \* De installatiehoogte voor model A, Model B en C op aanvraag.



**1800 x 800**  
**Linke Ausführung**  
 Version gauche  
 Linkse uitvoering

DE

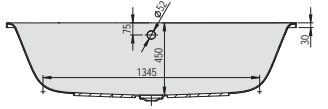
Wannenrandarmaturen können auf der ebenen Fläche am Wannenrand positioniert werden.

FR

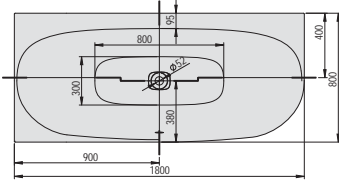
La robinetterie sur gorge peut être positionnée sur le bord plat de la baignoire.

NL

Het kraanwerk kan op de vlakke badrand gemonteerd worden.

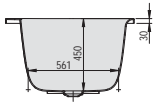


VARIANTE	ARTIKEL-NR.	LÄNGE UND BREITE	HÖHE/TIEFE	INSTALLATIONSHÖHE	NUTZINHALT	ZUBEHÖR	SONDERZUBEHÖR SEITE
Variante	N° D'article	Longueur Et Largeur	Hauteur/profondeur	Hauteur de montage	Contenu utile	Accessoires	Accessoires speciaux, Page
Variant	Artikelnummer	Lengte En Breedte	Hoogte/diepte	Installatiehoogte	Nuttige inhoud	Toebehoren	Speciaal toebehoren pagina
	(mm)	(mm)	(mm)	(mm)			
A	3849	1800 x 800	450	595-635	182 l	① ② ③ ④ ⑤ ⑥ ⑦	109-114



**HOESCH Whirl**

VARIANTE	ARTIKEL-NR.	WHIRLSYSTEME	INSTALLATIONSHÖHE	ANORDNUNG DER AGGREGATE			SONDERZUBEHÖR SEITE
Variante	N° D'article	Système balnéo	Hauteur de montage	Disposition des éléments techniques	● ○	● ○	Accessoires speciaux, Page
Variant	Artikelnummer	Whirlsystemen	Installatiehoogte	Technische opstelling	● ○	● ○	Speciaal toebehoren pagina
			(mm)				
A	...E	Reviva II	640-680	002	6 - 17	4 - 2 -	126-127
A	...Z	Laola II	640-680	002	6 - 17	- 4 - 2	128-129
A	...N	Tergum	640-680	002	- - -	10 - - -	130



**1800 x 800**  
**Rechte Ausführung**  
 Version droite  
 Rechtse uitvoering

DE

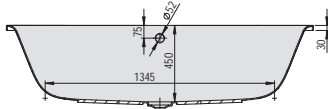
Wannenrandarmaturen können auf der ebenen Fläche am Wannenrand positioniert werden.

FR

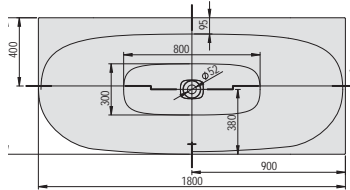
La robinetterie sur gorge peut être positionnée sur le bord plat de la baignoire.

NL

Het kraanwerk kan op de vlakke badrand gemonteerd worden.

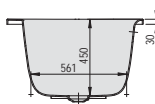


VARIANTE	ARTIKEL-NR.	LÄNGE UND BREITE	HÖHE/TIEFE	INSTALLATIONSHÖHE	NUTZINHALT	ZUBEHÖR	SONDERZUBEHÖR SEITE
Variante	N° D'article	Longueur Et Largeur	Hauteur/profondeur	Hauteur de montage	Contenu utile	Accessoires	Accessoires speciaux, Page
Variant	Artikelnummer	Lengte En Breedte	Hoogte/diepte	Installatiehoogte	Nuttige inhoud	Toebehoren	Speciaal toebehoren pagina
	(mm)	(mm)	(mm)	(mm)			
A	3850	1800 x 800	450	595-635	182 l	① ② ③ ④ ⑤ ⑥ ⑦	109-114



**HOESCH Whirl**

VARIANTE	ARTIKEL-NR.	WHIRLSYSTEME	INSTALLATIONSHÖHE	ANORDNUNG DER AGGREGATE			SONDERZUBEHÖR SEITE
Variante	N° D'article	Système balnéo	Hauteur de montage	Disposition des éléments techniques	● ○	● ○	Accessoires speciaux, Page
Variant	Artikelnummer	Whirlsystemen	Installatiehoogte	Technische opstelling	● ○	● ○	Speciaal toebehoren pagina
			(mm)				
A	...E	Reviva II	640-680	001	6 - 17	4 - 2 -	126-127
A	...Z	Laola II	640-680	001	6 - 17	- 4 - 2	128-129
A	...N	Tergum	640-680	001	- - -	10 - - -	130





**1900 x 900**  
**Linke Ausführung**  
 Version gauche  
 Linkse uitvoering

DE

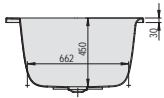
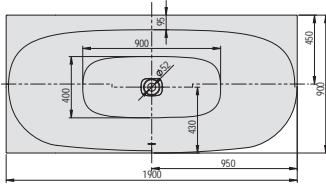
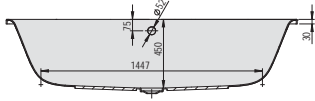
Wannenrandarmaturen können auf der ebenen Fläche am Wannenrand positioniert werden.

FR

La robinetterie sur gorge peut être positionnée sur le bord plat de la baignoire.

NL

Het kraanwerk kan op de vlakke badrand gemonteerd worden.



VARIANTE	ARTIKEL-NR.	LÄNGE UND BREITE	HÖHE/TIEFE	INSTALLATIONSHÖHE	NUTZINHALT	ZUBEHÖR	SONDERZUBEHÖR SEITE
Variante	N° D'article	Longueur Et Largeur	Hauteur/profondeur	Hauteur de montage	Contenu utile	Accessoires	Accessoires speciaux, Page
Variant	Artikelnummer	Lengte En Breedte	Hoogte/diepte	Installatiehoogte	Nuttige inhoud	Toebehoren	Speciaal toebehoren pagina
	(mm)	(mm)	(mm)	(mm)			
A	3841	1900 x 900	450	595-635	235 l	①②③④⑤⑥⑦	109-114

**HOESCH Whirl**

VARIANTE	ARTIKEL-NR.	WHIRLSYSTEME	INSTALLATIONSHÖHE	ANORDNUNG DER AGGREGATE			SONDERZUBEHÖR SEITE
Variante	N° D'article	Système balnéo	Hauteur de montage	Disposition des éléments techniques			Accessoires speciaux, Page
Variant	Artikelnummer	Whirlsystemen	Installatiehoogte	Techniekopstelling			Speciaal toebehoren pagina
			(mm)				
A	....E	Reviva II	640-680	002	6 - 17	4 - 2 -	126-127
A	....Z	Laola II	640-680	002	6 - 17	- 4 - 2	128-129
A	....N	Tergum	640-680	002	- - -	10 - - -	130



**1900 x 900**  
**Rechte Ausführung**  
 Version droite  
 Rechtse uitvoering

DE

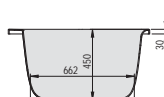
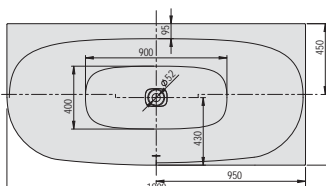
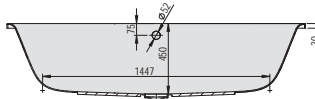
Wannenrandarmaturen können auf der ebenen Fläche am Wannenrand positioniert werden.

FR

La robinetterie sur gorge peut être positionnée sur le bord plat de la baignoire.

NL

Het kraanwerk kan op de vlakke badrand gemonteerd worden.



VARIANTE	ARTIKEL-NR.	LÄNGE UND BREITE	HÖHE/TIEFE	INSTALLATIONSHÖHE	NUTZINHALT	ZUBEHÖR	SONDERZUBEHÖR SEITE
Variante	N° D'article	Longueur Et Largeur	Hauteur/profondeur	Hauteur de montage	Contenu utile	Accessoires	Accessoires speciaux, Page
Variant	Artikelnummer	Lengte En Breedte	Hoogte/diepte	Installatiehoogte	Nuttige inhoud	Toebehoren	Speciaal toebehoren pagina
	(mm)	(mm)	(mm)	(mm)			
A	3842	1900 x 900	450	595-635	235 l	①②③④⑤⑥⑦	109-114

**HOESCH Whirl**

VARIANTE	ARTIKEL-NR.	WHIRLSYSTEME	INSTALLATIONSHÖHE	ANORDNUNG DER AGGREGATE			SONDERZUBEHÖR SEITE
Variante	N° D'article	Système balnéo	Hauteur de montage	Disposition des éléments techniques			Accessoires speciaux, Page
Variant	Artikelnummer	Whirlsystemen	Installatiehoogte	Techniekopstelling			Speciaal toebehoren pagina
			(mm)				
A	....E	Reviva II	640-680	001	6 - 17	4 - 2 -	126-127
A	....Z	Laola II	640-680	001	6 - 17	- 4 - 2	128-129
A	....N	Tergum	640-680	001	- - -	10 - - -	130

# 6-ECK/8-ECK BADEWANNEN

Baignoires  
hexagonale/  
octogonale

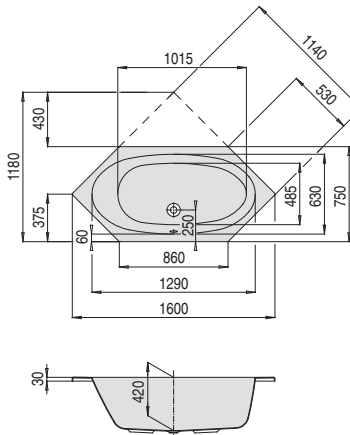
6-hoekige/  
8-hoekige  
baden



<b>ARICA</b>		
1900 x 800	_____	103
1900 x 900	_____	103
<b>ARMADA</b>		
1600 x 750	_____	101
1700 x 800	_____	101
1800 x 800	_____	102
1900 x 900	_____	104
2000 x 900 (L)	_____	105
2000 x 900 (R)	_____	105
2000 x 1000	_____	107
2100 x 1000	_____	107
1800 x 800	_____	108
<b>SCELTA</b>		
2000 x 900 (L)	_____	106
2000 x 900 (R)	_____	106
<b>SPECTRA</b>		
1800 x 800	_____	102
1900 x 900	_____	104

# ARMADA

1600 x 750

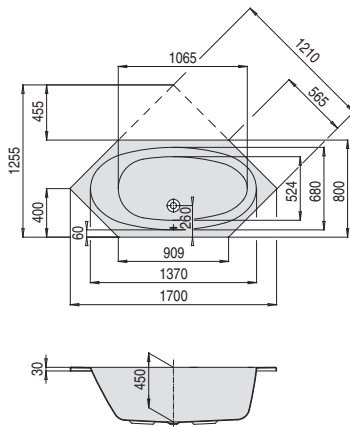


VARIANTE	ARTIKEL-NR.	LÄNGE UND BREITE	HÖHE/TIEFE	INSTALLATIONSHÖHE	NUTZINHALT	ZUBEHÖR	SONDERZUBEHÖR SEITE
Variante Variant	N° D'article Artikelnummer	Longueur Et Largeur Lengte En Breedte (mm)	Hauteur/profondeur Hoogte/diepte (mm)	Hauteur de montage Installatiehoogte (mm)	Contenu utile Nuttige inhoud	Accessoires Toebehoren	Accessoires speciaux, Page Speciaal toebehoren pagina
A	6173	1600 x 750	420	565-605	90 l	① ② ③ ④ ⑤	109-114

**i** Nicht erhältlich mit Whirlsystem  
 Non disponible avec le système  
 d'hydromassage  
 Niet verkrijgbaar met whirlsysteem

# ARMADA

1700 x 800



VARIANTE	ARTIKEL-NR.	LÄNGE UND BREITE	HÖHE/TIEFE	INSTALLATIONSHÖHE	NUTZINHALT	ZUBEHÖR	SONDERZUBEHÖR SEITE
Variante Variant	N° D'article Artikelnummer	Longueur Et Largeur Lengte En Breedte (mm)	Hauteur/profondeur Hoogte/diepte (mm)	Hauteur de montage Installatiehoogte (mm)	Contenu utile Nuttige inhoud	Accessoires Toebehoren	Accessoires speciaux, Page Speciaal toebehoren pagina
A	6174	1700 x 800	450	595-635	135 l	① ② ③ ④ ⑤	109-114

## HOESCH WHIRL

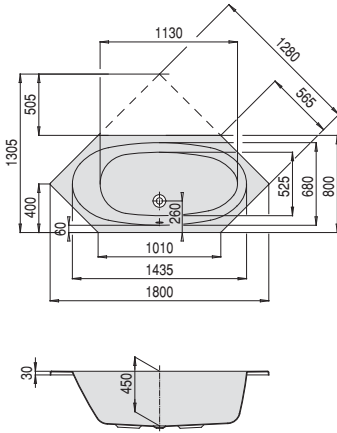
VARIANTE	ARTIKEL-NR.	WHIRLSYSTEME	INSTALLATIONSHÖHE	ANORDNUNG DER AGGREGATE		SONDERZUBEHÖR SEITE
Variante Variant	N° D'article Artikelnummer	Système bainéo Whirlsystemen	Hauteur de montage Installatiehoogte (mm)	Disposition des éléments techniques Techniekopstelling	● ○ ● ○ ● ○ ● ○	Accessoires speciaux, Page Speciaal toebehoren pagina
A	....ó	Deluxe	620-660	004	6 2 15 - 2* - 2*	123-125
A	....E	Reviva II	620-660	004	6 - 15 4 - 2 -	126-127
A	....Z	Laola II	620-660	004	6 - 15 - 4 - 2	128-129
A	....N	Tergum	620-660	002	- - - 10 - - -	130

\* entweder 2 Rücken- oder 2 Fußdüsen  
 \* soit 2 buses dorsales soit 2 buses plantaires  
 \* ofwel 2 rugsproeiers of 2 voetensproeiers



# ARMADA

1800 x 800



VARIANTE	ARTIKEL-NR.	LÄNGE UND BREITE	HÖHE/TIEFE	INSTALLATIONSHÖHE	NUTZINHALT	ZUBEHÖR	SONDERZUBEHÖR SEITE
Variante Variant	N° D'article Artikelnummer	Longueur Et Largeur Lengte En Breedte (mm)	Hauteur/profondeur Hoogte/diepte (mm)	Hauteur de montage Installatiehoogte (mm)	Contenu utile Nuttige inhoud	Accessoires Toebehoren	Accessoires speciaux, Page Speciaal toebehoren pagina
A	6175	1800 x 800	450	595-635	135 l	① ② ③ ⑫ ⑬	109-114

**HOESCH WHIRL**

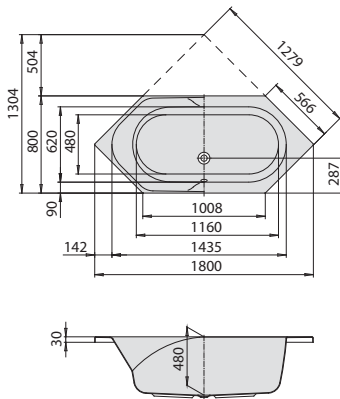
VARIANTE	ARTIKEL-NR.	WHIRLSYSTEME	INSTALLATIONSHÖHE	ANORDNUNG DER AGGREGATE	SONDERZUBEHÖR SEITE
Variante Variant	N° D'article Artikelnummer	Système balnéo Whirlsystemen	Hauteur de montage Installatiehoogte (mm)	Disposition des éléments techniques Techniekopstelling	Accessoires speciaux, Page Speciaal toebehoren pagina
A	...6	Deluxe	620-660	004	6 2 15 - 2* - 2*
A	...E	Reviva II	620-660	004	6 - 15 4 - 2 -
A	...Z	Laola II	620-660	004	6 - 15 - 4 - 2
A	...N	Tergum	620-660	002	- - - 10 - - -

\* entweder 2 Rücken- oder 2 Fußdüsen  
 \* soit 2 buses dorsales soit 2 buses plantaires  
 \* ofwel 2 rugsproeiers of 2 voetensproeiers



# SPECTRA

1800 x 800



VARIANTE	ARTIKEL-NR.	LÄNGE UND BREITE	HÖHE/TIEFE	INSTALLATIONSHÖHE	NUTZINHALT	ZUBEHÖR	SONDERZUBEHÖR SEITE
Variante Variant	N° D'article Artikelnummer	Longueur Et Largeur Lengte En Breedte (mm)	Hauteur/profondeur Hoogte/diepte (mm)	Hauteur de montage Installatiehoogte (mm)	Contenu utile Nuttige inhoud	Accessoires Toebehoren	Accessoires speciaux, Page Speciaal toebehoren pagina
A	3656	1800 x 800	480	625-665	157 l	① ② ③ ⑫ ⑬ ⑰	109-114

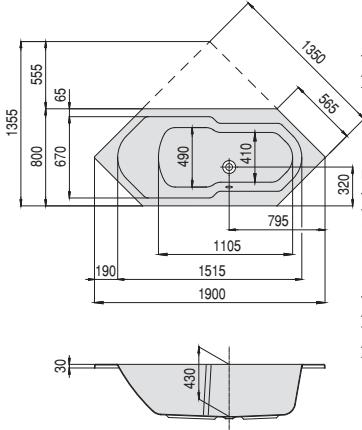
**HOESCH WHIRL**

VARIANTE	ARTIKEL-NR.	WHIRLSYSTEME	INSTALLATIONSHÖHE	ANORDNUNG DER AGGREGATE	SONDERZUBEHÖR SEITE
Variante Variant	N° D'article Artikelnummer	Système balnéo Whirlsystemen	Hauteur de montage Installatiehoogte (mm)	Disposition des éléments techniques Techniekopstelling	Accessoires speciaux, Page Speciaal toebehoren pagina
A	...6	Deluxe	650-690	004	6 2 15 - 2* - 2*
A	...E	Reviva II	650-690	004	6 - 15 4 - 2 -
A	...Z	Laola II	650-690	004	6 - 15 - 4 - 2
A	...N	Tergum	650-690	002	- - - 10 - - -

\* entweder 2 Rücken- oder 2 Fußdüsen  
 \* soit 2 buses dorsales soit 2 buses plantaires  
 \* ofwel 2 rugsproeiers of 2 voetensproeiers

# ARICA

1900 x 800



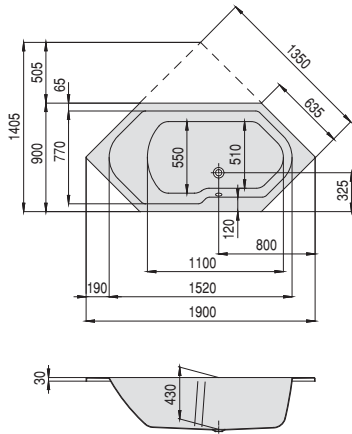
VARIANTE	ARTIKEL-NR.	LÄNGE UND BREITE	HÖHE/TIEFE	INSTALLATIONSHÖHE	NUTZINHALT	ZUBEHÖR	SONDERZUBEHÖR SEITE
Variante	N° D'article	Longueur Et Largeur	Hauteur/profondeur	Hauteur de montage	Contenu utile	Accessoires	Accessoires speciaux, Page
Variant	Artikelnummer	Lengte En Breedte	Hoogte/diepte	Installatiehoogte	Nuttige inhoud	Toebehoren	Speciaal toebehoren pagina
		(mm)	(mm)	(mm)			
A	5573	1900 x 800	430	575-615	130 l	① ② ③ ④ ⑤	109-114

## HOESCH WHIRL

VARIANTE	ARTIKEL-NR.	WHIRLSYSTEME	INSTALLATIONSHÖHE	ANORDNUNG DER AGGREGATE	ZUBEHÖR	SONDERZUBEHÖR SEITE
Variante	N° D'article	Système balnéo	Hauteur de montage	Disposition des éléments techniques		Accessoires speciaux, Page
Variant	Artikelnummer	Whirlsystemen	Installatiehoogte	Techniekopstelling		Speciaal toebehoren pagina
			(mm)			
A	...Z	Laola II	600-640	002	6 - 15 - 4 - 2	128-129
A	...N	Tergum	600-640	002	- - - 10 - - -	130

# ARICA

1900 x 900



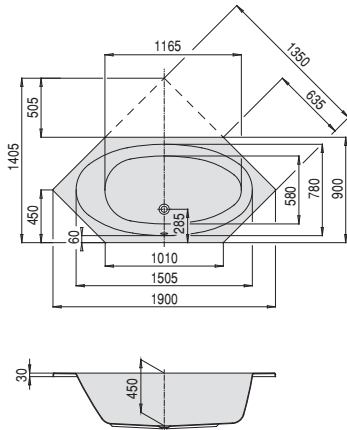
VARIANTE	ARTIKEL-NR.	LÄNGE UND BREITE	HÖHE/TIEFE	INSTALLATIONSHÖHE	NUTZINHALT	ZUBEHÖR	SONDERZUBEHÖR SEITE
Variante	N° D'article	Longueur Et Largeur	Hauteur/profondeur	Hauteur de montage	Contenu utile	Accessoires	Accessoires speciaux, Page
Variant	Artikelnummer	Lengte En Breedte	Hoogte/diepte	Installatiehoogte	Nuttige inhoud	Toebehoren	Speciaal toebehoren pagina
		(mm)	(mm)	(mm)			
A	5569	1900 x 900	430	575-615	145 l	① ② ③ ④ ⑤	109-114

## HOESCH WHIRL

VARIANTE	ARTIKEL-NR.	WHIRLSYSTEME	INSTALLATIONSHÖHE	ANORDNUNG DER AGGREGATE	ZUBEHÖR	SONDERZUBEHÖR SEITE
Variante	N° D'article	Système balnéo	Hauteur de montage	Disposition des éléments techniques		Accessoires speciaux, Page
Variant	Artikelnummer	Whirlsystemen	Installatiehoogte	Techniekopstelling		Speciaal toebehoren pagina
			(mm)			
A	...Z	Laola II	600-640	002	6 - 15 - 4 - 2	128-129
A	...N	Tergum	600-640	002	- - - 10 - - -	130

# ARMADA

1900 x 900



VARIANTE	ARTIKEL-NR.	LÄNGE UND BREITE	HÖHE/TIEFE	INSTALLATIONSHÖHE	NUTZINHALT	ZUBEHÖR	SONDERZUBEHÖR SEITE
Variante Variant	N° D'article Artikelnummer	Longueur Et Largeur Lengte En Breedte (mm)	Hauteur/profondeur Hoogte/diepte (mm)	Hauteur de montage Installatiehoogte (mm)	Contenu utile Nuttige inhoud	Accessoires Toebehoren	Accessoires speciaux, Page Speciaal toebehoren pagina
A	6177	1900 x 900	450	595-635	170 l	① ② ③ ④ ⑤	109-114

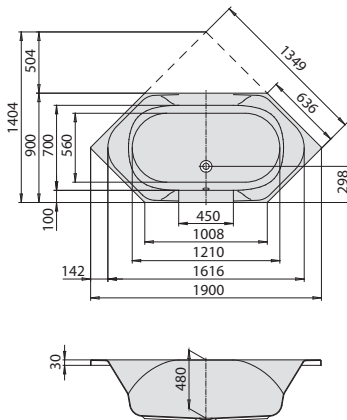
**HOESCH WHIRL**

VARIANTE	ARTIKEL-NR.	WHIRLSYSTEME	INSTALLATIONSHÖHE	ANORDNUNG DER AGGREGATE	SONDERZUBEHÖR SEITE
Variante Variant	N° D'article Artikelnummer	Système balnéo Whirlsystemen	Hauteur de montage Installatiehoogte (mm)	Disposition des éléments techniques Techniekopstelling	Accessoires speciaux, Page Speciaal toebehoren pagina
A	...6	Deluxe	620-660	004	6 2 15 - 2* - 2* 123-125
A	...E	Reviva II	620-660	004	6 - 15 4 - 2 - 126-127
A	...Z	Laola II	620-660	004	6 - 15 - 4 - 2 128-129
A	...N	Tergum	620-660	002	- - - 10 - - - 130

\* entweder 2 Rücken- oder 2 Fußdüsen  
 \* soit 2 buses dorsales soit 2 buses plantaires  
 \* ofwel 2 rugsproeiers of 2 voetensproeiers

# SPECTRA

1900 x 900



VARIANTE	ARTIKEL-NR.	LÄNGE UND BREITE	HÖHE/TIEFE	INSTALLATIONSHÖHE	NUTZINHALT	ZUBEHÖR	SONDERZUBEHÖR SEITE
Variante Variant	N° D'article Artikelnummer	Longueur Et Largeur Lengte En Breedte (mm)	Hauteur/profondeur Hoogte/diepte (mm)	Hauteur de montage Installatiehoogte (mm)	Contenu utile Nuttige inhoud	Accessoires Toebehoren	Accessoires speciaux, Page Speciaal toebehoren pagina
A	3652	1900 x 900	480	625-665	220 l	① ② ③ ④ ⑤ ⑥	109-114

**HOESCH WHIRL**

VARIANTE	ARTIKEL-NR.	WHIRLSYSTEME	INSTALLATIONSHÖHE	ANORDNUNG DER AGGREGATE	SONDERZUBEHÖR SEITE
Variante Variant	N° D'article Artikelnummer	Système balnéo Whirlsystemen	Hauteur de montage Installatiehoogte (mm)	Disposition des éléments techniques Techniekopstelling	Accessoires speciaux, Page Speciaal toebehoren pagina
A	...6	Deluxe	650-690	004	6 2 17 - 2* - 2* 123-125
A	...E	Reviva II	650-690	004	6 - 17 4 - 2 - 126-127
A	...Z	Laola II	650-690	004	6 - 17 - 4 - 2 128-129
A	...N	Tergum	650-690	001/002	- - - 10 - - - 130

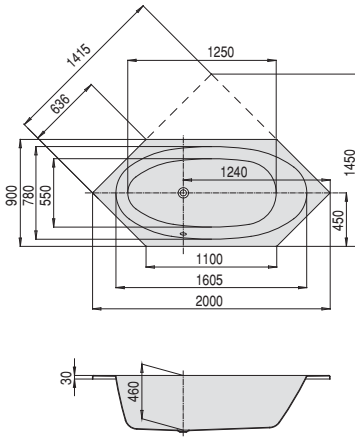
\* entweder 2 Rücken- oder 2 Fußdüsen  
 \* soit 2 buses dorsales soit 2 buses plantaires  
 \* ofwel 2 rugsproeiers of 2 voetensproeiers



# ARMADA



**2000 x 900**  
**Überlauf links**  
 Trop plein à gauche  
 Overloop links



VARIANTE	ARTIKEL-NR.	LÄNGE UND BREITE	HÖHE/TIEFE	INSTALLATIONSHÖHE	NUTZINHALT	ZUBEHÖR	SONDERZUBEHÖR SEITE
Variante	N° D'article	Longueur Et Largeur	Hauteur/profondeur	Hauteur de montage	Contenu utile	Accessoires	Accessoires speciaux, Page
Variant	Artikelnummer	Lengte En Breedte	Hoogte/diepte	Installatiehoogte	Nuttige inhoud	Toebehoren	Speciaal toebehoren pagina
	(mm)	(mm)	(mm)	(mm)			
A	6182	2000 x 900	460	605-645	205 l	① ② ③ ④ ⑤	109-114

**HOESCH WHIRL**

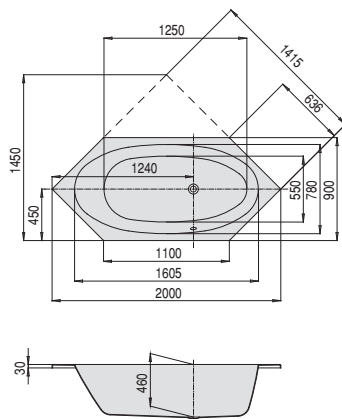
VARIANTE	ARTIKEL-NR.	WHIRLSYSTEME	INSTALLATIONSHÖHE	ANORDNUNG DER AGGREGATE	ZUBEHÖR	SONDERZUBEHÖR SEITE
Variante	N° D'article	Système balnéo	Hauteur de montage	Disposition des éléments techniques		Accessoires speciaux, Page
Variant	Artikelnummer	Whirlsystemen	Installatiehoogte	Techniekopstelling		Speciaal toebehoren pagina
			(mm)			
A	...6	Deluxe	630-670	004	6 2 16 - 2* - 2*	123-125
A	...E	Reviva II	630-670	004	6 - 16 4 - 2 -	126-127
A	...Z	Laola II	630-670	004	6 - 16 - 4 - 2	128-129
A	...N	Tergum	630-670	001	- - - 10 - - -	130

\* entweder 2 Rücken- oder 2 Fußdüsen  
 \* soit 2 buses dorsales soit 2 buses plantaires  
 \* ofwel 2 rugsproeiers of 2 voetensproeiers

# ARMADA



**2000 x 900**  
**Überlauf rechts**  
 Trop plein à droite  
 Overloop rechts



VARIANTE	ARTIKEL-NR.	LÄNGE UND BREITE	HÖHE/TIEFE	INSTALLATIONSHÖHE	NUTZINHALT	ZUBEHÖR	SONDERZUBEHÖR SEITE
Variante	N° D'article	Longueur Et Largeur	Hauteur/profondeur	Hauteur de montage	Contenu utile	Accessoires	Accessoires speciaux, Page
Variant	Artikelnummer	Lengte En Breedte	Hoogte/diepte	Installatiehoogte	Nuttige inhoud	Toebehoren	Speciaal toebehoren pagina
	(mm)	(mm)	(mm)	(mm)			
A	6183	2000 x 900	460	605-645	205 l	① ② ③ ④ ⑤	109-114

**HOESCH WHIRL**

VARIANTE	ARTIKEL-NR.	WHIRLSYSTEME	INSTALLATIONSHÖHE	ANORDNUNG DER AGGREGATE	ZUBEHÖR	SONDERZUBEHÖR SEITE
Variante	N° D'article	Système balnéo	Hauteur de montage	Disposition des éléments techniques		Accessoires speciaux, Page
Variant	Artikelnummer	Whirlsystemen	Installatiehoogte	Techniekopstelling		Speciaal toebehoren pagina
			(mm)			
A	...6	Deluxe	630-670	004	6 2 16 - 2* - 2*	123-125
A	...E	Reviva II	630-670	004	6 - 16 4 - 2 -	126-127
A	...Z	Laola II	630-670	004	6 - 16 - 4 - 2	128-129
A	...N	Tergum	630-670	002	- - - 10 - - -	130

\* entweder 2 Rücken- oder 2 Fußdüsen  
 \* soit 2 buses dorsales soit 2 buses plantaires  
 \* ofwel 2 rugsproeiers of 2 voetensproeiers

**SCELTA** AUSLAUF



**2000 x 900**  
**Überlauf links**  
 Trop plein à gauche  
 Overloop links

DE

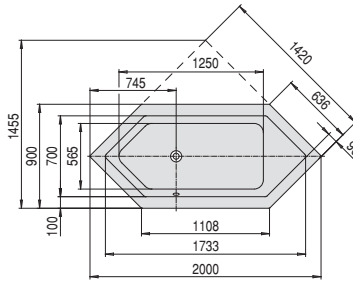
FR

NL

Wannengriffe oder Wannenrandarmaturen können auf der ebenen Fläche am Wannenrand positioniert werden.

Les poignées ou la robinetterie sur gorge peuvent-être positionnées sur le bord plat de la baignoire.

Badgrepen of kranen kunnen op het effen vlak aan de badrand worden geplaatst.



VARIANTE	ARTIKEL-NR.	LÄNGE UND BREITE	HÖHE/TIEFE	INSTALLATIONSHÖHE	NUTZINHALT	ZUBEHÖR	SONDERZUBEHÖR SEITE
Variante	N° D'article	Longueur Et Largeur	Hauteur/profondeur	Hauteur de montage	Contenu utile	Accessoires	Accessoires speciaux, Page
Variant	Artikelnummer	Lengte En Breedte	Hoogte/diepte	Installatiehoogte	Nuttige inhoud	Toebehoren	Speciaal toebehoren pagina
A	3672	2000 x 900	480	625-665	217 l	① ② ③ ④ ⑤ ⑥ ⑦	109-114

**HOESCH WHIRL**

VARIANTE	ARTIKEL-NR.	WHIRLSYSTEME	INSTALLATIONSHÖHE	ANORDNUNG DER AGGREGATE	ZUBEHÖR	SONDERZUBEHÖR SEITE
Variante	N° D'article	Système balnéo	Hauteur de montage	Disposition des éléments techniques	Accessoires	Accessoires speciaux, Page
Variant	Artikelnummer	Whirlsystemen	Installatiehoogte	Techniekopstelling	Toebehoren	Speciaal toebehoren pagina
A	...ó	Deluxe	650-690	001	6 2 16 - 2* - 2*	123-125
A	...E	Reviva II	650-690	001	6 - 16 4 - 2 -	126-127
A	...Z	Laola II	650-690	001	6 - 16 - 4 - 2	128-129
A	...N	Tergum	650-690	001	- - - 10 - - -	130

**i** Auslaufartikel – solange der Vorrat reicht.  
 Produit en fin de vie – disponible jusqu'à épuisement des stocks.  
 Uitloopartikel – zolang de voorraad strekt

\* entweder 2 Rücken- oder 2 Fußdüsen  
 \* soit 2 buses dorsales soit 2 buses plantaires  
 \* ofwel 2 rugsproeiers of 2 voetensproeiers

**SCELTA** AUSLAUF



**2000 x 900**  
**Überlauf rechts**  
 Trop plein à droite  
 Overloop rechts

DE

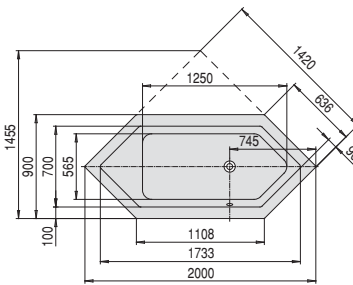
FR

NL

Wannengriffe oder Wannenrandarmaturen können auf der ebenen Fläche am Wannenrand positioniert werden.

Les poignées ou la robinetterie sur gorge peuvent-être positionnées sur le bord plat de la baignoire.

Badgrepen of kranen kunnen op het effen vlak aan de badrand worden geplaatst.



VARIANTE	ARTIKEL-NR.	LÄNGE UND BREITE	HÖHE/TIEFE	INSTALLATIONSHÖHE	NUTZINHALT	ZUBEHÖR	SONDERZUBEHÖR SEITE
Variante	N° D'article	Longueur Et Largeur	Hauteur/profondeur	Hauteur de montage	Contenu utile	Accessoires	Accessoires speciaux, Page
Variant	Artikelnummer	Lengte En Breedte	Hoogte/diepte	Installatiehoogte	Nuttige inhoud	Toebehoren	Speciaal toebehoren pagina
A	3673	2000 x 900	480	625-665	217 l	① ② ③ ④ ⑤ ⑥ ⑦	109-114

**HOESCH WHIRL**

VARIANTE	ARTIKEL-NR.	WHIRLSYSTEME	INSTALLATIONSHÖHE	ANORDNUNG DER AGGREGATE	ZUBEHÖR	SONDERZUBEHÖR SEITE
Variante	N° D'article	Système balnéo	Hauteur de montage	Disposition des éléments techniques	Accessoires	Accessoires speciaux, Page
Variant	Artikelnummer	Whirlsystemen	Installatiehoogte	Techniekopstelling	Toebehoren	Speciaal toebehoren pagina
A	...ó	Deluxe	650-690	002	6 2 16 - 2* - 2*	123-125
A	...E	Reviva II	650-690	002	6 - 16 4 - 2 -	126-127
A	...Z	Laola II	650-690	002	6 - 16 - 4 - 2	128-129
A	...N	Tergum	650-690	002	- - - 10 - - -	130

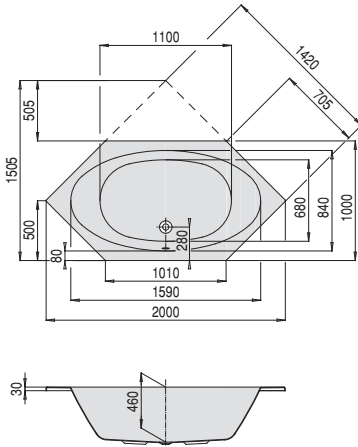
**i** Auslaufartikel – solange der Vorrat reicht.  
 Produit en fin de vie – disponible jusqu'à épuisement des stocks.  
 Uitloopartikel – zolang de voorraad strekt

\* entweder 2 Rücken- oder 2 Fußdüsen  
 \* soit 2 buses dorsales soit 2 buses plantaires  
 \* ofwel 2 rugsproeiers of 2 voetensproeiers



# ARMADA

2000 x 1000



VARIANTE	ARTIKEL-NR.	LÄNGE UND BREITE	HÖHE/TIEFE	INSTALLATIONSHÖHE	NUTZINHALT	ZUBEHÖR	SONDERZUBEHÖR SEITE
Variante Variant	N° D'article Artikelnummer	Longueur Et Largeur Lengte En Breedte (mm)	Hauteur/profondeur Hoogte/diepte (mm)	Hauteur de montage Installatiehoogte (mm)	Contenu utile Nuttige inhoud	Accessoires Toebehoren	Accessoires speciaux, Page Speciaal toebehoren pagina
A	6178	2000 x 1000	460	605-645	210 l	① ② ③ ④ ⑤	109-114

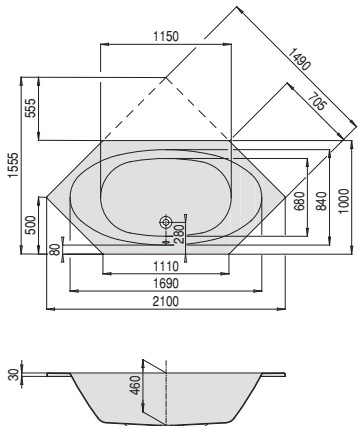
## HOESCH WHIRL

VARIANTE	ARTIKEL-NR.	WHIRLSYSTEME	INSTALLATIONSHÖHE	ANORDNUNG DER AGGREGATE					SONDERZUBEHÖR SEITE
Variante Variant	N° D'article Artikelnummer	Système balnéo Whirlsystemen	Hauteur de montage Installatiehoogte (mm)	Disposition des éléments techniques Techniekopstelling					Accessoires speciaux, Page Speciaal toebehoren pagina
A	...6	Deluxe	630-670	004	6	2	20	- 2 - 2	123-125
A	...E	Reviva II	630-670	004	6	-	20	4 - 2 -	126-127
A	...Z	Laola II	630-670	004	6	-	20	- 4 - 2	128-129
A	...N	Tergum	630-670	001/002	-	-	-	10 - - -	130



# ARMADA

2100 x 1000



VARIANTE	ARTIKEL-NR.	LÄNGE UND BREITE	HÖHE/TIEFE	INSTALLATIONSHÖHE	NUTZINHALT	ZUBEHÖR	SONDERZUBEHÖR SEITE
Variante Variant	N° D'article Artikelnummer	Longueur Et Largeur Lengte En Breedte (mm)	Hauteur/profondeur Hoogte/diepte (mm)	Hauteur de montage Installatiehoogte (mm)	Contenu utile Nuttige inhoud	Accessoires Toebehoren	Accessoires speciaux, Page Speciaal toebehoren pagina
A	6179	2100 x 1000	460	605-645	240 l	① ② ③ ④ ⑤	109-114

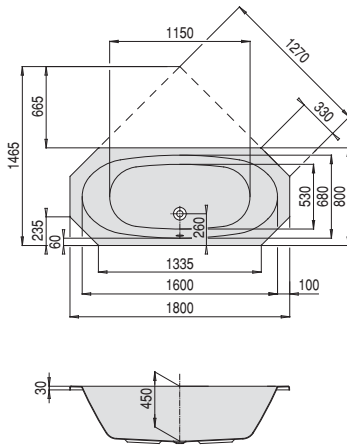
## HOESCH WHIRL

VARIANTE	ARTIKEL-NR.	WHIRLSYSTEME	INSTALLATIONSHÖHE	ANORDNUNG DER AGGREGATE					SONDERZUBEHÖR SEITE
Variante Variant	N° D'article Artikelnummer	Système balnéo Whirlsystemen	Hauteur de montage Installatiehoogte (mm)	Disposition des éléments techniques Techniekopstelling					Accessoires speciaux, Page Speciaal toebehoren pagina
A	...6	Deluxe	630-670	004	6	2	20	- 2 - 2	123-125
A	...E	Reviva II	630-670	004	6	-	20	4 - 2 -	126-127
A	...Z	Laola II	630-670	004	6	-	20	- 4 - 2	128-129
A	...N	Tergum	630-670	001/002	-	-	-	10 - - -	130



# ARMADA

1800 x 800



VARIANTE	ARTIKEL-NR.	LÄNGE UND BREITE	HÖHE/TIEFE	INSTALLATIONSHÖHE	NUTZINHALT	ZUBEHÖR	SONDERZUBEHÖR SEITE
Variante Variant	N° D'article Artikelnummer	Longueur Et Largeur Lengte En Breedte (mm)	Hauteur/profondeur Hoogte/diepte (mm)	Hauteur de montage Installatiehoogte (mm)	Contenu utile Nuttige inhoud	Accessoires Toebehoren	Accessoires speciaux, Page Speciaal toebehoren pagina
A	6169	1800 x 800	450	595-635	155 l	① ② ③ ④ ⑤	109-114

## HOESCH WHIRL

VARIANTE	ARTIKEL-NR.	WHIRLSYSTEME	INSTALLATIONSHÖHE	ANORDNUNG DER AGGREGATE					SONDERZUBEHÖR SEITE
Variante Variant	N° D'article Artikelnummer	Système balnéo Whirlsystemen	Hauteur de montage Installatiehoogte (mm)	Disposition des éléments techniques Techniekopstelling					Accessoires speciaux, Page Speciaal toebehoren pagina
A	...6	Deluxe	620-660	004	6	2	17	- 2 - 2	123-125
A	...E	Reviva II	620-660	004	6	-	17	4 - 2 -	126-127
A	...Z	Laola II	620-660	004	6	-	17	- 4 - 2	128-129
A	...N	Tergum	620-660	001/002	-	-	-	10 - - -	130

# SONDERZUBEHÖR BADEWANNEN / ACCESSOIRES SPÉCIAUX BAIGNOIRES / SPECIAAL TOEBEHOREN BADEN

## MONTAGEZUBEHÖR

ACCESSOIRES DE MONTAGE  
MONTAGE VAN ACCESSOIRES

ARTIKEL-NR.  
N° D'article  
Artikelnummer

Montage-Set für Badewannen:

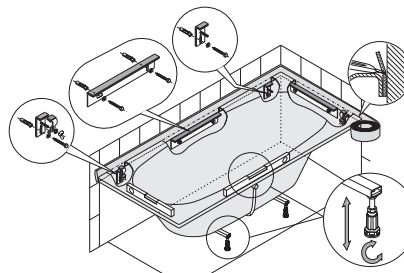
1 Paar Wannenfüße, 1 Satz Wannenanker,  
1 Satz Wannenleisten, Wandprofil zur Schalldämmung und Abdichtung.

Kit de montage pour baignoires:

1 jeu de pieds pour baignoires, 1 jeu de Console murale  
1 jeu de supports, Profile mural d'insonorisation et de calfeutrage.

Montage kit voor baden:

1 Stel badpoten, 1 Stel Wandconsole,  
1 Set randsteunen, Wandprofiel voor de afdichting on geluidsisolatie.



6911

1 Paar Wannenfüße

1 jeu de pieds pour baignoires

1 Stel badpoten

① bei 3666, 3667, 3692, 3693, 3694, 3705, 3706 sind 2 paar Wannenfüße erforderlich.

pour 3666, 3667, 3692, 3693, 3694, 3705, 3706 2 jeu de pieds nécessaire.

op 3666, 3667, 3692, 3693, 3694, 3705, 3706 2 stellen badpoten noodzakelijk



690705

1 Satz Wannenanker

zur Wannenrandunterstützung und Montageerleichterung.

Bestehend aus: 2 Stück mit Klemmvorrichtung, 1 Stück ohne Klemmvorrichtung.

Console murale

supportant le bord de la baignoire et pour faciliter le montage.

Comprenant: 2 éléments avec dispositif de serrage, 1 élément sans dispositif de serrage.

Wandconsole

voor badrandondersteuning en montage hulpmiddel.

Bestaand uit: 2 stuks met en 1 stuk zonder klemzijde.



690401

1 Satz Wannenleisten

1 Jeu de supports

1 Set randsteunen



69192

Wandprofil zur Schalldämmung und Abdichtung.

Für Montage von Bade- und Duschwannen. Rolle mit 3,30 m.

Profile mural d'insonorisation et de calfeutrage.

Pour le montage des baignoires et receveurs de douche. Un rouleau de 3,30 m.

Wandprofiel voor de afdichting on geluidsisolatie.

Voor de montage van baden en douchebakken. Rol met 3,30 m.



6915

## NACKENKISSEN

COUSSIN APPUI-NUQUE  
NEKKUSSEN

ARTIKEL-NR.  
N° D'article  
Artikelnummer

Selbstklebendes Gel-Nackenkissen

passend für nahezu alle Hoesch Bade- und Whirlwannen.

Farbe: Schwarz. Material: Gel.

Appuie-tête en gel adhésif

Coussin appui-nuque assorti à presque toutes les baignoires et baignoires balnéo HOESCH

Couleur: noir. Matériau: Gel.

zelfklevend gel nekkussen

passend voor bijna alle HOESCH baden en whirlbaden.

Kleur: zwart. Materiaal: Gel.



69694

Nackenkissen

aus wasserbeständigem Teakholz mit PU Auflage für den geraden Wannenrand.

Coussin appui-nuque

produit de bois teck résistant à l'eau, recouvert de mousse de polyuréthane

pour les bains à bords droits

Nekkussen

van waterbestendig teakhout met PU bekleding voor de rechte badrand.









89216

Duft- und Pflegemittel siehe Seite 185-186 / Parfums et produits de soin voir page 185-186 / Geur- en onderhoudsmiddelen, zie pagina 185-186.  
Bad Accessoires siehe Seite 184 / Accessoires de bain voir page 184 / Badaccessoires, zie pagina 184.

## HOESCH AB-/ ÜBERLAUFGRNITUREN

VIDAGES HOESCH  
HOESCH AFVOER- EN  
OVERLOOPGARNITUUR

ARTIKEL-NR.  
N° D'article  
Artikelnummer

<p>HOESCH Combi* Ab-/Überlaufarmatur</p>	<p>HOESCH Combi* vidage-special</p>	<p>HOESCH Combi* Afvoer- en overloopgarnituur</p>		<p>6925.305 6926.305 69261.305 690950.305 690933.305 690934.305</p>
<p>② HOESCH Combi ③ HOESCH Combi lang   long   lungo ④ HOESCH Combi Dreamscape ⑤ HOESCH Combi Santee ⑥ HOESCH Combi Klick SingleBath UNO ⑦ HOESCH Combi Klick SingleBath DUO</p>				
<p>HOESCH Combi Plus* Wanneneinlauf mit Spezial-Ab-/ Überlaufarmatur</p>	<p>HOESCH Combi Plus* remplissage par le trap-plein avec vidage spécial</p>	<p>HOESCH Combi Plus* In-, af- en overloopgarnituur</p>		<p>6928.305 6929.305 69291.305 690934.305</p>
<p>⑧ HOESCH Combi Plus ⑨ HOESCH Combi Plus lang   long   lungo ⑩ HOESCH Combi Plus Dreamscape ⑪ HOESCH Combi Plus Santee</p>		<p>⑫ </p>		
<p>⑬ HOESCH Combi Plus für schmalen Wannenrand</p>	<p>pour rebord de baignoire étroit</p>	<p>voor een smalle badrand</p>		<p>6936.305</p>
<p>HOESCH Combi Plus B* Wanneneinlauf vom Boden mit Spezial-Ab-/Überlaufarmatur</p>	<p>HOESCH Combi Plus B* Remplissage de la baignoire par le fond avec robinetterie d'écoulement et de trap- plein spéciale</p>	<p>HOESCH Combi Plus B* Colonna sca dal pavimento con erogazione dal t.p.</p>		<p>6942.305 6943.305 6945.305 6946.305</p>
<p>⑭ HOESCH Combi Plus „B“ ⑮ HOESCH Combi Plus „B“ lang   long   lungo ⑯ HOESCH Combi Plus „B“ Dreamscape ⑰ HOESCH Combi Plus „B“ Santee</p>				
<p>HOESCH Combi Vario* Die Ab-/Überlaufarmatur für bis zu 50 mm höheren Wasserstand</p>	<p>HOESCH Combi Vario* La nouvelle armature d'évacuation et de trap-plein allant jusqu'à 50 mm de niveau d'eau plus haute</p>	<p>HOESCH Combi Vario* Het nieuwe Afvoer- en overloopgarnituur voor een 50 mm hogere waterstand.</p>		<p>690947.305 690948.305 690949.305</p>
<p>⑱ HOESCH Combi Vario ⑲ HOESCH Combi Vario lang   long   lungo ⑳ HOESCH Combi Vario Santee</p>				
<p>㉑ Anschlussschlauch zur Verbindung an HT-Hausanschluss</p>	<p>Raccord de tuyau pour le raccordement / connexion HT-maison</p>	<p>Aansluitflexibel voor aansluiting aan bouwzijdige afvoerleiding</p>		<p>133878</p>

## HOESCH ABLAUFARMATUR HOESCH BONDE D'ÉCOULEMENT HOESCH AFVOERGARNITUUR



ARTIKEL-NR.  
N° D'article  
Artikelnummer

Quadratische Ablaufabdeckung in Chrom gültig nur für alle Badewannen Thasos  
Cache bonde carré et chromé valable uniquement pour toutes les baignoires Thasos  
Vierkante afdekking in chrom Alleen geschikt voor alle Thasos-baden

121513.305

## LICHTSYSTEME ECLAIRAGE VERLICHTINGSSYSTEMEN

ARTIKEL-NR.  
N° D'article  
Artikelnummer

<p>Leselampe LED - Leselampe montiert am Wannenrand</p> <p>Bohr-Lochdurchmesser 27 mm</p>	<p>Lampe de lecture LED - liseuse montée sur le rebord de la baignoire</p> <p>Le diamètre de trous est de 27 mm</p>	<p>leeslamp led-leeslamp aan de badrand gemonteerd</p> <p>boorgat diameter 27 mm</p> <p>inclusief standaard boring</p>		<p>69722</p>
<p>Nur für Badewannen ohne Whirl-/ Airsysteem erhältlich (Ausnahme: Tergum System, siehe Seite 130-131)</p>	<p>Disponible seulement pour les baignoires sans équipement balnéo Whirl/Air (Exception: système Tergum, voir page 130-131)</p>	<p>Alleen verkrijgbaar voor baden zonder whirl-/airsysteem (Uitzondering: Tergum-systeem, zie pagina 130-131)</p>		
<p>LED Unterwasserscheinwerfer, verchromt mit Bedienknopf für Wannenrand inkl. Ansteuerungselektronik mit automatischem Farblichtwechsler Farben: Weiß, Rot, Orange, Gelb, Grün, Blau, Indigo, Violett (werkseitig eingebaut)</p>	<p>Projecteur immergé LED, chromé avec touche de commande pour le rebord de la baignoire Système de commande automatique avec inverseur de couleur inclus Couleurs : blanc, rouge, orange, jaune, vert, bleu, indigo, violet (monte d'usine)</p>	<p>Verchromde led-onderwaterschijnwerper met bedieningsknop in de bad-rand Incl. aanstuurelektronica met automatische kleurenwisselaar Kleuren: wit, rood, oran- geel, groen, blauw, indigo, paars (in de fabriek ingebouwd)</p>		
<p>2 LED Scheinwerfer 4 LED Scheinwerfer</p>	<p>Projecteur 2 LED Projecteur 4 LED</p>	<p>2 ledschijnwerpers 4 ledschijnwerpers inclusief voorgemonteerde badpoten</p>		<p>690913 690914</p>

Duft- und Pflegemittel siehe Seite 185-186 / Parfums et produits de soin voir page 185-186 / Geur- en onderhoudsmiddelen, zie pagina 185-186.  
Bad Accessoires siehe Seite 184 / Accessoires de bain voir page 184 / Badaccessoires, zie pagina 184.







**SOUNDSYSTEM / SOUND SYSTEM / SOUNDSYSTEM**

**ARTIKEL-NR.**  
N° D'article  
Artikelnummer

InvisibleSound Inkl. komplettes Soundmodul (Bluetooth) auf 230 V, 50/60Hz mit: – 2 Tief-/Mittellönern 60 Watt	InvisibleSound Y compris module son (Bluetooth) complet 230 V, 50/60 Hz avec: – 2 haut-parleurs grave/médium de 60 W pour les aigus	InvisibleSound Incl. complete soundmodule (Bluetooth), 230 V, 50/60 Hz met: – 2 woofer/mid-range speaker, 60 watt	69719
------------------------------------------------------------------------------------------------------------------------	-------------------------------------------------------------------------------------------------------------------------------------------------	----------------------------------------------------------------------------------------------------------------------------	-------

**WANNENGRIF / POIGNÉE DE BAIGNOIRE / BADGRIEP**

**ARTIKEL-NR.**  
N° D'article  
Artikelnummer

<p><b>Wannengriff Regatta</b> Passend für alle Modelle der Serie Regatta. Bohrlochmittenabstand: 150 mm Auslaufartikel – solange der Vorrat reicht. Poignée de baignoire Regatta Adaptée à tous les modèles de la Série Regatta. Intervalle moyen des trous de perçage: 150 mm Produit en fin de vie – disponible jusqu'à épuisement des stocks. Badhandgriep Regatta Geschikt voor alle modellen van de serie Regatta. Afstand boorgaten: 150 mm Utilloopartikel – zolang de voorraad strekt.</p>	 	6993.305
<p><b>Wannengriff UNIVERSAL kurz, verchromt</b> Für viele Bade- und Whirlwannen. Bohrlochmittenabstand: 200 mm Poignée de baignoire UNIVERSAL court, chromé pour de nombreuses baignoires et balnéos. Intervalle moyen des trous de perçage: 200 mm Badgriep UNIVERSAL kort. Chromo voor vele baden en whirlbaden. Afstand midden boorgat: 200 mm</p>		5908.376
<p><b>Wannengriff UNIVERSAL lang, verchromt</b> Für viele Bade- und Whirlwannen. Bohrlochmittenabstand: 300 mm Poignée de baignoire UNIVERSAL à long chromé pour de nombreuses baignoires et balnéos. Intervalle moyen des trous de perçage: 300 mm Badgriep UNIVERSAL lang Chromo voor vele baden en whirlbaden. Afstand midden boorgat: 300 mm</p>		5906.376
<p><b>Wannengriff HOESCH, verchromt</b> Für viele Bade- und Whirlwannen. Bohrlochmittenabstand: 192 mm Poignée de baignoire HOESCH, chromé pour de nombreuses baignoires et balnéos. Intervalle moyen des trous de perçage: 192 mm Badgriep HOESCH, Chromo voor vele baden en whirlbaden. Afstand midden boorgat: 192 mm</p>		6918.305
<p><b>Integrierter Haltegriff aus wasserbeständigem Teakholz und verchromten Elementen.</b> Bohrlochmittenabstand: 248 mm Poignée intégrée en teck résistant à l'eau, éléments chromés. Intervalle moyen des trous de perçage: 248 mm Geïntegreerde handgriep van waterbestendig teakhout, met verchromde elementen. Afstand boorgaten: 248 mm</p>		6902.305

**LEISTUNG / PRESTATION / VERMOGEN**

**ARTIKEL-NR.**  
N° D'article  
Artikelnummer

<p><b>Bohrungen für Armaturenlöcher nach Skizze</b> (Skizze mit exakten Maßangaben in mm) Perçage pour robinetterie selon plan précis (croquis avec dimensions exactes en mm) Boring naar wens (Schets met exacte maten in mm)</p>	69191
<p><b>Standardbohrung für einen Wannengriff ausschließlich für BW-Modell Tacna</b> Perçage standard pour une poignée de baignoire uniquement pour la baignoire modèle Tacna Standaardboring voor een badhandgriep, uitsluitend voor badkuipmodel Tacna</p>	6989
<p><b>Standardbohrung für zwei Wannengriffe ausschließlich für BW-Modell Regatta</b> Perçage standard pour deux poignées de baignoire uniquement pour la baignoire modèle Regatta Standaardboring voor twee badhandgriepen, uitsluitend voor badkuipmodel Regatta</p>	6963
<p><b>Sonderbohrung für einen Wannengriff nach Skizze</b> Perçage pour une poignée de baignoire selon le croquis Boring voor een badhandgriep aan de hand van een schets</p>	6994
<p><b>Sonderbohrung für zwei Wannengriffe nach Skizze</b> Perçage pour deux poignées de baignoire selon le croquis Boring voor twee badhandgriepen aan de hand van een schets</p>	6995
<p><b>Bohrung für Leselampe nach Skizze</b> Perçage pour liseuse selon schéma Boring voor een leeslamp aan de hand van een schets</p>	6996





Duft- und Pflegemittel siehe Seite 185-186 / Parfums et produits de soin voir page 185-186 / Geur- en onderhoudsmiddelen, zie pagina 185-186.  
Bad Accessoires siehe Seite 184 / Accessoires de bain voir page 184 / Badaccessoires, zie pagina 184.

GLASVERKLEIDUNG / HABILLAGE EN VERRE / GLAZEN OMMANTELING

DE  
Verglasung aus  
Einscheiben-Sicherheitsglas (8 mm).  
Inkl. vormontiertem Gestell.

FR  
Vitrage en verre de sécurité  
simple (8 mm).  
Châssis pré-monté inclus.

NL  
Glasdelen van enkel  
veiligheidsglas (8 mm).  
Incl. voorgesmonteerd onderstel.

BADE-/WHIRLWANNEN* BAIGNOIRES/BAIGNOIRES BALNÉO* BADEN/WHIRLBADEN*	MODELL MODÈLE MODEL					
Benidorm	6112	47061	47062	47063	47064	
	6103	47011	47012	47013	47014	
	6104	47151	47152	47153	47154	
	6105	47201	47202	47203	47204	
	6107	47001	47002	47003	47004	
Capri	6116	47381	47382	47383	47384	
	6195	47391	47392	47393	47394	
	6579	47211	47212	47213	47214	
	6628	47001	47002	47003	47004	
	6629	47011	47012	47013	47014	
Foster	6646	47211	47212	47213	47214	
	6647	47201	47202	47203	47204	
	6697	47161	47162	47163	47164	
	3807	47061	47062	47063	47064 ***	
Ikaria	3808	47001	47002	47003	47004 ***	
	3809	47161	47162	47163	47164 ***	
	3691	47161	47162	47163	47164	
Largo	3692	47101	47102	47103	47104	
	3696	47001	47002	47003	47004	
	3705	47171	47172	47173	47174	
	3706	47181	47182	47183	47184	
	3707	47011	47012	47013	47014	
	3708	47061	47062	47063	47064	
	3709	47131	47132	47133	47134	
	3710	47151	47152	47153	47154	
	Oriental	6115	47431	47432	47433	47434
		6454	47011	47012	47013	47014
6455		47061	47062	47063	47064	
6456/6460		47001	47002	47003	47004	
Regatta	6457	47201	47202	47203	47204	
	6461	47211	47212	47213	47214	
	6462	47151	47152	47153	47154	
	6652	47191	47192	47193	47194	
Santee	3669	47001	47002	47003	47004	
	3670	47151	47152	47153	47154	
Scelta	3671	47601	47602	47603	47604	
	3650	47011	47012	47013	47014	
	3651	47001	47002	47003	47004	
	3665	47061	47062	47063	47064	
Spectra	3666	47971	47972	47973	47974	
	3667	47981	47982	47983	47984	
	5574	47001	47002	47003	47004	
Tacna	3741	47001	47002	47003	47004	
	3742	47851	47852	47853	47854	
	3744	47011	47012	47013	47014	
	3745	47021	47022	47023	47024	
Thasos**	3746	47031	47032	47033	47034	
	3747	47041	47042	47043	47044	
	3748	47051	47052	47053	47054	
	5547	47001	47002	47003	47004	
	5570	47011	47012	47013	47014	
Topeka	5575	47201	47202	47203	47204	

\* Bei Bestellung von Glasverkleidung für Whirlwannen bitte erste zwei Ziffern „47“ auf „49“ umändern, z.B. 47381 auf 49381

\* Lors de la commande de l'habillage en verre pour les baignoires balnéo, merci d'indiquer « 49 » au lieu de « 47 » pour les deux premiers chiffres, par exemple 49381 au lieu de 47381.

\* Bij het bestellen van glazen ommantelingen voor whirlbaden moeten de eerste twee cijfers „47“ worden gewijzigd in „49“, 47381 wordt bijvoorbeeld 49381.

\*\* nicht möglich mit Whirlsystem Deluxe | non compatible avec système balnéo Deluxe | niet mogelijk in combinatie met whirlsysteem Deluxe

\*\*\* Nicht erhältlich mit Whirlsystem | Non disponible avec le système d'hydromassage | Niet verkrijgbaar met whirlsysteem



# GLASVERKLEIDUNG / HABILLAGE EN VERRE / GLAZEN OMMANTELING

## BADEWANNEN BAIGNOIRES BADEN

### MODELL MODÈLE MODEL



	5569	47733*	47734*
Arica	5573	47743*	47744*
	6173	47753	47754
	6174	47763	47764
	6175	47693	47694
	6177	47733	47734
Armada	6178	47803	47804
	6179	47813	47814
	6182	47713	47714
	6183	47713	47714
	3672	47713	47714
Scelta	3673	47713	47714
	3652	47733	47734
Spectra	3656	47693	47694

\* Nicht erhältlich mit Whirlsystem

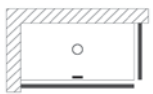
\* Non disponible avec le système d'hydromassage

\* Niet verkrijgbaar met whirlsysteem

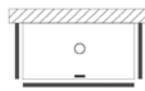
## RECHTECK / RECTANGULAIRE / RECHTHOEK TRAPEZ / TRAPÉZE / TRAPEZE



für Nische  
pour niche  
voor nis



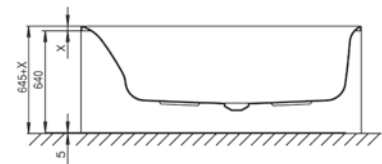
für Ecke linke und rechte Version möglich  
pour montage d'angle Version gauche et droite possible  
voor hoek linker en rechter versie mogelijk



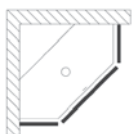
für Vorwand  
pour pose contre cloison  
voor voorwand



freistehend  
autonome  
vrijstaand



## 6-ECK / HEXAGONALE / 6-HOEK



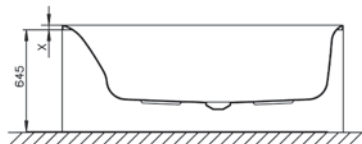
für Ecke  
pour pose angle  
voor hoek



freistehend  
pose libre  
vrijstaand

Duft- und Pflegemittel siehe Seite 185-186 / Parfums et produits de soin voir page 185-186 / Geur- en onderhoudsmiddelen, zie pagina 185-186.  
Bad Accessoires siehe Seite 184 / Accessoires de bain voir page 184 / Badaccessoires, zie pagina 184.

SPEZIAL-UNTERGESTELL / SOUBASSEMENT SPECIAL / SPECIAAL ONDERSTEL



**i**

- Komplett vormontiertes Gestell, Verstellbereich + / - 25mm
- 8fache Wannrandunterstützung
- Magnetplatten zur Anbringung auf den individuellen Verkleidungsplatten im Lieferumfang enthalten
- Das Gestell ist standardmäßig für vier Einbausituationen (Nische, Eck, Vorwand, Freistehend) vorgerüstet.
- Um eine wannenrandbündige Anbringung zu gewährleisten, darf die individuelle Verkleidung eine max. Stärke von 20 mm (Thasos-Familie 8 mm) aufweisen
- Keine Wannrandleisten zum Einbau nötig Spezial-Untergestell zur bauseitigen, individuellen Badewannenverkleidung

- Châssis intégralement prémonté, zone de réglage + / - 25mm
- Support de rebord de baignoire 8 points
- Plaques magnétiques pour la pose des plaques d'habillage individuelles contenues dans la livraison
- Le châssis est pré-équipé de manière standard pour quatre configurations de montage (niche, angle, contre cloison, autonome).
- Pour garantir l'installation encastré sol, l'épaisseur maximal du tablier ne peut pas dépasser 8 mm (famille de produits Thasos 8 mm).
- Aucune baguette de rebord de baignoire nécessaire au montage

- Volledig voorgemonteerd onderstel, verstellbereik ± 25mm
- Achtvoudige badrandondersteuning
- Magneetplaten om op de afzonderlijke ombouwplaten aan te brengen zijn inbegrepen bij de levering
- Het onderstel is standaard geschikt voor vier inbouw situaties (nis, hoek, voorwand, vrijstaand).
- De afzonderlijke ombouw mag max. sterkte van 20mm (Thasos serie 8 mm).
- Voor de inbouw zijn geen badrandstrips nodig

\* Bei Bestellung von Gestell für Whirlwannen bitte erste drei Ziffern „120“ auf „121“ umändern, z.B. 120900 auf 121900.

\* Lors de la commande du soubassement en verre pour les baignoires balnéo, merci d'indiquer „120“ au lieu de „121“ pour les trois premiers chiffres, par exemple 120900 au lieu de 121900.

\* Bij het bestellen van glazen ommantelingen voor whirlbaden moeten de eerste twee cijfers „120“ worden gewijzigd in „121“, 120900 wordt bijvoorbeeld 121900

BADE-/WHIRLWANNEN* BAIGNOIRES/BAIGNOIRES BALNÉO* BADEN/WHIRLBADEN*	MODELL MODÈLE MODEL	ARTIKEL-NR. N° D'article Artikelnummer
Arica	5569	120924
	5573	120925
	6173	120926
	6174	120927
	6175	120928
Armada	6177	120924
	6178	120931
	6179	120932
	6182	120933
	6183	120933
Benidorm	6112	120908
	6103	120901
	6104	120911
	6105	120915
	6107	120900
Capri	6116	120910
	6195	120918
	6579	120916
	6628	120900
	6629	120901
Foster	6646	120916
	6647	120915
	6697	120912
	3807	120908
	3808	120900
Ikaria	3809	120912
	3691	120912
	3692	120906
	3696	120900
	3705	120913
Largo	3706	120914
	3707	120901
	3708	120908
	3709	120909
	3710	120911
Oriental	6115	120917
	6454	120901
	6455	120908
Regatta	6456/6460	120900
	6457	120915
	6461	120916
	6462	120911
	6652	120920
Santee	3669	120900
	3670	120911
	3671	120919
Scelta	3672	120933
	3673	120933
	3650	120901
	3651	120900
	3652	120924
Spectra	3656	120928
	3665	120908
	3666	120935
	3667	120936
	5574	120901
Tacna	3741	120900
	3742	120923
	3744	120901
	3745	120902
	3746	120903
Thasos	3747	120904
	3748	120905
	5547	120900
	5570	120901
	5575	120915
Topeka		

# ERGO+



	<b>ERGO+</b>		
	2075 x 1075	_____	116
	2000 x 1600	_____	116
	1640 x 1640	_____	117
	2075 x 1950	_____	117

	<b>WHIRLSYSTEM ERGO+</b>		
	/ SYSTÈME ERGO+ / WHIRLSYSTEM ERGO+	_____	118

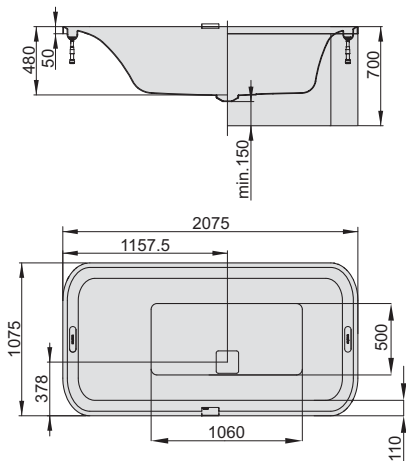
	<b>WHIRLSYSTEM TERGUM</b>		
	/ SYSTÈME TERGUM / WHIRLSYSTEM TERGUM	_____	119

	<b>SONDERZUBEHÖR ZU ERGO+</b>		
	/ ACCESSOIRES SPÉCIAUX POUR ERGO+ / SPECIAAL TOEBEHOREN AAN ERGO+	_____	120




**ERGO+**

2075 x 1075



**i** Die Befüllung muss über eine externe Armatur erfolgen.

Remplissage avec de l'eau devra être effectué par robinet indépendant.  
Het bad dient gevuld te worden via een externe baduitloop of vrijstaande badmengkraan.

DE

Badewanne inkl. weißer Ablaufabdeckung  
Ablaufabdeckung auch in Chrom erhältlich.  
Inkl. Bedienfeld, Ablauf (elektr. PopUp) und  
Überlauf sowie ein Untergestell.

FR





Baignoire, cache bonde en blanc inclus,  
disponible aussi en chromé. Livré avec un  
panneau de commande, d'un système  
d'écoulement (pop-up électrique) système de  
trop plein et châssis.

NL

Baden met overlooprand incl. Afdekking  
in wit; ook verkrijgbaar in chrom. Incl. een  
bedieningspaneel, afvoer (elektr. pop-  
upsysteem), overloopbeveiliging en een  
onderstel.

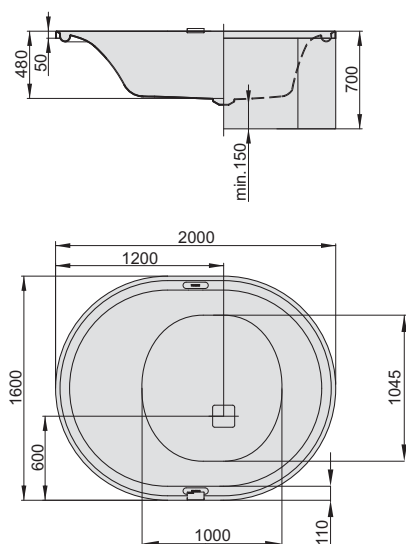
VARIANTE	ARTIKEL-NR.	LÄNGE UND BREITE	HÖHE/TIEFE	INSTALLATIONSHÖHE	NUTZINHALT	SONDERFARBEN
Variante	N° D'article	Longueur Et Largeur	Hauteur/profondeur	Hauteur de montage	Contenu utile	Teintes spéciales
Variant	Artikelnummer	Lengte En Breedte	Hoogte/diepte	Installatiehoogte	Nuttige inhoud	Speciale kleuren
		(mm)	(mm)	(mm)		
A	6436	2075 x 1075	480	660-700	370 l	-
D	6441*	2075 x 1075	480	700	370 l	550 RAL*

**HOESCH Whirl**

VARIANTE	ARTIKEL-NR.	WHIRLSYSTEME	INSTALLATIONSHÖHE	ANORDNUNG DER AGGREGATE							
Variante	N° D'article	Système bainéo	Hauteur de montage	Disposition des éléments techniques							
Variant	Artikelnummer	Whirlsystemen	Installatiehoogte	Techniekopstelling							
			(mm)								
A	...S	Ergo+	660-700	004	10	-	19	4	-	-	-
D	...S*	Ergo+	700	004	10	-	19	4	-	-	-
A	...N	Tergum	660-700	004	-	-	-	10	-	-	-
D	...N*	Tergum	700	004	-	-	-	10	-	-	-


**ERGO+**

2000 x 1600



**i** Die Befüllung muss über eine externe Armatur erfolgen.

Remplissage avec de l'eau devra être effectué par robinet indépendant.  
Het bad dient gevuld te worden via een externe baduitloop of vrijstaande badmengkraan.

DE

Badewanne inkl. weißer Ablaufabdeckung  
Ablaufabdeckung auch in Chrom erhältlich.  
Inkl. Bedienfeld, Ablauf (elektr. PopUp) und  
Überlauf sowie ein Untergestell.

FR





Baignoire, cache bonde en blanc inclus,  
disponible aussi en chromé. Livré avec un  
panneau de commande, d'un système  
d'écoulement (pop-up électrique) système de  
trop plein et châssis.

NL

Baden met overlooprand incl. Afdekking  
in wit; ook verkrijgbaar in chrom. Incl. een  
bedieningspaneel, afvoer (elektr. pop-  
upsysteem), overloopbeveiliging en een  
onderstel.

VARIANTE	ARTIKEL-NR.	LÄNGE UND BREITE	HÖHE/TIEFE	INSTALLATIONSHÖHE	NUTZINHALT	SONDERFARBEN
Variante	N° D'article	Longueur Et Largeur	Hauteur/profondeur	Hauteur de montage	Contenu utile	Teintes spéciales
Variant	Artikelnummer	Lengte En Breedte	Hoogte/diepte	Installatiehoogte	Nuttige inhoud	Speciale kleuren
		(mm)	(mm)	(mm)		
A	6437	2000 x 1600	480	660-700	514 l	-
D	6442*	2000 x 1600	480	700	514 l	550 RAL*

**HOESCH Whirl**

VARIANTE	ARTIKEL-NR.	WHIRLSYSTEME	INSTALLATIONSHÖHE	ANORDNUNG DER AGGREGATE							
Variante	N° D'article	Système bainéo	Hauteur de montage	Disposition des éléments techniques							
Variant	Artikelnummer	Whirlsystemen	Installatiehoogte	Techniekopstelling							
			(mm)								
A	...S	Ergo+	660-700	004	14	-	24	4	-	4	-
D	...S*	Ergo+	700	004	14	-	24	4	-	4	-
A	...N	Tergum	660-700	004	-	-	-	10	-	-	-
D	...N*	Tergum	700	004	-	-	-	10	-	-	-

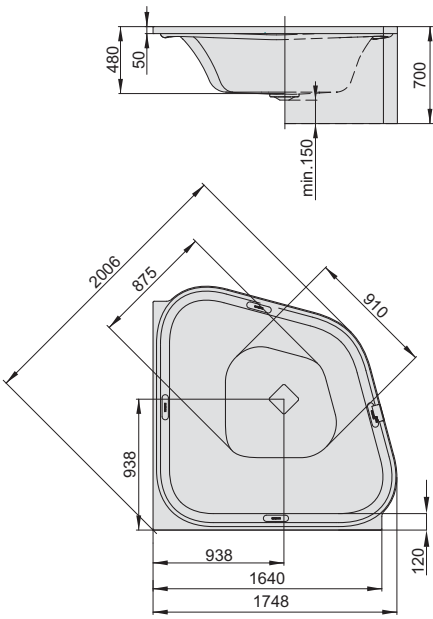
\* Mögliche Glasfarben: Standard: Weiß (550), Sonderfarbe: RAL-Farbtone nach K7 Farbfächer bzw. Rücksprache mit Verkauf-Innendienst. Weitere Farben, Bilddrucke, Logos oder Motive sind nach Anfrage möglich.

\* Couleurs de verre disponibles : standard: blanc (550), Couleur spéciale: Nuance de couleur RAL selon les nuanciers K7 ou après concertation avec le service commercial intérieur. D'autres couleurs, impressions d'images, logos et motifs disponibles sur demande.

\* Het glas kan worden geleverd in de volgende kleuren: standaard: wit (550), Speciale kleuren: RAL-kleur volgens de K7-kleurenwaaijer of in overleg met de verkoopafdeling. Andere kleuren, prints, logo's of dessins zijn verkrijgbaar op aanvraag.

**ERGO+**

1640 x 1640



**i** Die Befüllung muss über eine externe Armatur erfolgen.  
Remplissage avec de l'eau devra être effectué par robinet indépendant.  
Het bad dient gevuld te worden via een externe baduitloop of vrijstaande badmengkraan.

DE

Badewanne inkl. weißer Ablaufabdeckung  
Ablaufabdeckung auch in Chrom erhältlich.  
Inkl. Bedienfeld, Ablauf (elektr. PopUp) und  
Überlauf sowie ein Untergestell.

FR

Baignoire, cache bonde en blanc inclus,  
disponible aussi en chromé. Livré avec un  
panneau de commande, d'un système  
d'écoulement (pop-up électrique) système de  
trop plein et châssis.

NL

Baden met overlooprand incl. Afdekking  
in wit; ook verkrijgbaar in chroom. Incl. een  
bedieningspaneel, afvoer (elektr. pop-  
upsysteem), overloopbeveiliging en een  
onderstel.

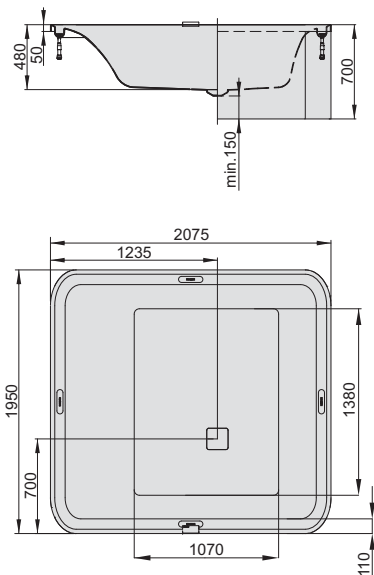
VARIANTE	ARTIKEL-NR.	LÄNGE UND BREITE	HÖHE/TIEFE	INSTALLATIONSHÖHE	NUTZINHALT	SONDERFARBEN
Variante	N° D'article	Longueur Et Largeur	Hauteur/profondeur	Hauteur de montage	Contenu utile	Teintes spéciales
Variant	Artikelnummer	Lengte En Breedte	Hoogte/diepte	Installatiehoogte	Nuttige inhoud	Speciale kleuren
		(mm)	(mm)	(mm)		
A	6438	1640 x 1640	480	660-700	420 l	-
C	6443*	1640 x 1640	480	700	420 l	550 RAL*

**HOESCH Whirl**

VARIANTE	ARTIKEL-NR.	WHIRLSYSTEME	INSTALLATIONSHÖHE	ANORDNUNG DER AGGREGATE						
Variante	N° D'article	Système balnéo	Hauteur de montage	Disposition des	Techniekopstelling					
Variant	Artikelnummer	Whirlsystemen	Installatiehoogte	éléments techniques						
			(mm)							
A	...S	Ergo+	660-700	004	6	-	17	8	-	-
C	...S*	Ergo+	700	004	6	-	17	8	-	-
A	...N	Tergum	660-700	004	-	-	-	10	-	-
C	...N*	Tergum	700	004	-	-	-	10	-	-

**ERGO+**

2075 X 1950



**i** Die Befüllung muss über eine externe Armatur erfolgen.  
Remplissage avec de l'eau devra être effectué par robinet indépendant.  
Het bad dient gevuld te worden via een externe baduitloop of vrijstaande badmengkraan.

DE

Badewanne inkl. weißer Ablaufabdeckung  
Ablaufabdeckung auch in Chrom erhältlich.  
Inkl. Bedienfeld, Ablauf (elektr. PopUp) und  
Überlauf sowie ein Untergestell.

FR

Baignoire, cache bonde en blanc inclus,  
disponible aussi en chromé. Livré avec un  
panneau de commande, d'un système  
d'écoulement (pop-up électrique) système de  
trop plein et châssis.

NL

Baden met overlooprand incl. Afdekking  
in wit; ook verkrijgbaar in chroom. Incl. een  
bedieningspaneel, afvoer (elektr. pop-  
upsysteem), overloopbeveiliging en een  
onderstel.

VARIANTE	ARTIKEL-NR.	LÄNGE UND BREITE	HÖHE/TIEFE	INSTALLATIONSHÖHE	NUTZINHALT	SONDERFARBEN
Variante	N° D'article	Longueur Et Largeur	Hauteur/profondeur	Hauteur de montage	Contenu utile	Teintes spéciales
Variant	Artikelnummer	Lengte En Breedte	Hoogte/diepte	Installatiehoogte	Nuttige inhoud	Speciale kleuren
		(mm)	(mm)	(mm)		
A	6439	2075 x 1950	480	660-700	806 l	-
D	6444*	2075 x 1950	480	700	806 l	550 RAL*

**HOESCH Whirl**

VARIANTE	ARTIKEL-NR.	WHIRLSYSTEME	INSTALLATIONSHÖHE	ANORDNUNG DER AGGREGATE						
Variante	N° D'article	Système balnéo	Hauteur de montage	Disposition des	Techniekopstelling					
Variant	Artikelnummer	Whirlsystemen	Installatiehoogte	éléments techniques						
			(mm)							
A	...S	Ergo+	660-700	004	10	-	29	8	-	8
D	...S*	Ergo+	700	004	10	-	29	8	-	8
A	...N	Tergum	660-700	004	-	-	-	10	-	-
D	...N*	Tergum	700	004	-	-	-	10	-	-

\* Mögliche Glasfarben: Standard: Weiß (550), Sonderfarbe: RAL-Farbtone nach K7 Farbfächer bzw. Rücksprache mit Verkauf-Innendienst. Weitere Farben, Bildrucke, Logos oder Motive sind nach Anfrage möglich.

\* Couleurs de verre disponibles : standard: blanc (550), Couleur spéciale: Nuance de couleur RAL selon les nuanciers K7 ou après concertation avec le service commercial intérieur. D'autres couleurs, impressions d'images, logos et motifs disponibles sur demande.

\* Het glas kan worden geleverd in de volgende kleuren: standaard: wit (550), Speciale kleuren: RAL-kleur volgens de K7-kleurenwaaijer of in overleg met de verkoopafdeling. Andere kleuren, prints, logo's of dessins zijn verkrijgbaar op aanvraag.

# WHIRLSYSTEM ERGO+

# SYSTÈME ERGO+

# WHIRLSYSTEM ERGO+

- GRUNDAUSSTATTUNG
- SONDERZUBEHÖR
- NICHT LIEFERBAR

- ÉQUIPEMENT DE BASE
- ACCESSOIRES EN OPTION
- NON DISPONIBLE

- BASISUITRUSTING
- SPECIALE ACCESSOIRES
- NIET LEVERBAAR

## AUSSTATTUNG

Whirldüsen
Air-Düsen
Rückendüsen
Fußdüsen
Gebläse regelbar, 700 W mit Luftvorheizer 300 W, mit Ozonisierung
Whirlpumpe, selbstleerend regelbar, 1350 W
Integrierte E-Heizung 3,0 kW, 230 V
Wannenrandtastatur
Funkfernbedienung
HOESCH Steuerung 230 V, 50/60 Hz, 10 A
Komplett installiertes Rohrleitungssystem
Komplett montiertes und höhenverstellbares Untergestell mit zusätzlicher Schallentkopplung
4 LED-RGB inkl. Ansteuerautomatik 50/60 Hz mit automatischem Farblichtwechsler, Farben: Weiß, Rot, Orange, Gelb, Grün, Blau, Indigo, Violett
LED-Rinnenbeleuchtung mit automatischem Farblichtwechsler, Farben: Weiß, Rot, Orange, Gelb, Grün, Blau, Indigo, Violett
Sichtbare verchromte Einbauteile

## FUNKTION

Whirlmassage, Leistung regulierbar + / - und mit Intervalleffekt
Zuschaltbare Gebläseluftbeimischung
Airmassage, Leistung regulierbar + / - und mit Intervalleffekt
Luftbeheizung
Passive Luftbeimischung
Ozonisierung
Restwasserentleerung
Trockenlaufschutz
Halbautomatische Systemdesinfektion
Vollautomatische Nachtrocknung
Vitalisierung

## EQUIPEMENT

Buses d'hydromassage
Buses à air
Buses de massage dorsales
Buses de massage plantaires
Soufflante réglable, 700 W avec système de préchauffage de l'air 300 W, avec ozonisation
Pompe d'hydromassage réglable à vidange automatique, 1350 W
Réchauffeur électrique intégré 3,0 kW, 230 V
Clavier intégré dans le rebord de la baignoire
Télécommande
Commande HOESCH 230 V, 50/60 Hz, 10 A
Système de conduites entièrement installé
Châssis réglable en hauteur entièrement monté avec isolation phonique supplémentaire
4 LED RGB, avec système de commande automatique 50/60 Hz avec inverseur de couleur automatique, couleurs: blanc, rouge, orange, jaune, vert, bleu, indigo, violet
Éclairage par LED intégré dans la goulotte de débordement avec inverseur de couleur automatique, couleurs: blanc, rouge, orange, jaune, vert, bleu, indigo, violet
Éléments visibles chromés

## FONCTION

Hydromassage, puissance réglable + / - et avec fonctionnement par intervalle
Possibilité d'ajouter de l'air via une soufflante
Aéromassage, puissance réglable + / - et avec fonctionnement par intervalle
Préchauffeur d'air
Ajout passif d'air
Ozonisation
Vidange de l'eau résiduelle
Protection contre le fonctionnement à sec
Désinfection semi-automatique du système
Séchage entièrement automatique des conduites d'air
Vitalisation

## UITRUSTING

Whirlsproeiers
Airsproeiers
Rugsproeiers
Voetsproeiers
Regelbare blazer 700 W, met luchtvoorverwarmer 300 W en met ozonisatie
Zelflegende, regelbare whirlpomp, 1350 W
Geïntegreerde elektrische verwarming 3,0 kW, 230 V
In de badrand geïntegreerd toetsenbord
Afstandsbediening
HOESCH-besturing 230 V, 50/60 Hz, 10 A
Volledig geïnstalleerd leidingstelsysteem
Volledig gemonteerd onderstel dat in hoogte kan worden versteld met extra akoestische onderbreking
4 RGB-leds incl. automatische aansturing 50/60 Hz met automatische kleurenwisselaar, kleuren: wit, rood, oranje, geel, groen, blauw, indigo, paars
Led-verlichting in de afvoergoot met automatische kleurenwisselaar, kleuren: wit, rood, oranje, geel, groen, blauw, indigo, paars
Zichtbare inbouw delen uitgevoerd in chroom

## FUNCTIE

Whirlmassage met instelbaar vermogen + / - en intervaleffect
Inschakelbare luchttoevoeging met behulp van de blazer
Airmassage met instelbaar vermogen + / - en intervaleffect
Luchtverwarming
Passieve luchttoevoeging
Ozonisatie
Legen van het restwater
Droogloopbeveiliging
Halfautomatische ontsmetting van het systeem
Volautomatische nadroging
Vitaliseren

10	14	6	10
19	24	17	29
4	4	8	8
-	4	-	8
●	●	●	●
●	●	●	●
○	○	○	○
●	●	●	●
●	●	●	●
●	●	●	●
●	●	●	●
●	●	●	●
●	●	●	●
●	●	●	●
●	●	●	●
●	●	●	●
●	●	●	●
●	●	●	●
●	●	●	●
●	●	●	●
○	○	○	○
●	●	●	●
●	●	●	●
●	●	●	●
●	●	●	●
●	●	●	●
○	○	○	○



**i** Fernbedienung  
Télécommande  
Afstandsbediening



**i** Einfache Steuerung per Bedienpaneel  
Commande facile à l'aide du panneau de commande  
Eenvoudige besturing met bedieningspaneel



**i** Whirldüse  
Buse balnéo  
Whirlsproeier

**i** Superflache Airdüse  
Buse à air extra plate  
Ultradunne airsproeier

# Whirlsystem TERGUM

- GRUNDAUSSTATTUNG
- SONDERZUBEHÖR
- NICHT LIEFERBAR

## AUSSTATTUNG

Whirldüsen
Air-Düsen
Rückendüsen
Fußdüsen
Gebläse regelbar mit Lufterwärmer 400 W, mit Ozonisierung
Whirlpumpe, selbstleerend regelbar, 900 W
Integrierte E-Heizung 3,0 kW, 230 V
Wannenrandtastatur
Funkfernbedienung
HOESCH Steuerung 230 V, 50/60 Hz, 10 A
Komplett installiertes Rohrleitungssystem
Komplett montiertes und höhenverstellbares Untergestell mit zusätzlicher Schallenkopplung
4 LED-RGB inkl. Ansteuerautomatik 50/60 Hz mit automatischem Farblichtwechsler, Farben: Weiß, Rot, Orange, Gelb, Grün, Blau, Indigo, Violett
LED-Rinnenbeleuchtung mit automatischem Farblichtwechsler, Farben: Weiß, Rot, Orange, Gelb, Grün, Blau, Indigo, Violett
Sichtbare verchromte Einbauteile
<b>FUNKTION</b>
Whirlmassage, Leistung regulierbar + / - und mit Intervalleffekt
Zuschaltbare Gebläseluftbeimischung
Airmassage, Leistung regulierbar + / - und mit Intervalleffekt
Luftbeheizung
Passive Luftbeimischung
Ozonisierung
Restwasserentleerung
Trockenlaufschutz
Halbautomatische Systemdesinfektion
Vollautomatische Nachtrocknung
Vitalisierung

# SYSTÈME TERGUM

- ÉQUIPEMENT DE BASE
- ACCESSOIRES EN OPTION
- NON DISPONIBLE

## EQUIPEMENT

Buses d'hydromassage
Buses à air
Buses de massage dorsales
Buses de massage plantaires
Soufflante réglable avec système de préchauffage de l'air 400 W, avec ozonisation
Pompe d'hydromassage réglable à vidange automatique, 900 W
Réchauffeur électrique intégré 3,0 kW, 230 V
Clavier intégré dans le rebord de la baignoire
Télécommande
Commande HOESCH 230 V, 50/60 Hz, 10 A
Système de conduites entièrement installé
Châssis réglable en hauteur entièrement monté avec isolation phonique supplémentaire
4 LED RGB, avec système de commande automatique 50/60 Hz avec inverseur de couleur automatique, couleurs: blanc, rouge, orange, jaune, vert, bleu, indigo, violet
Éclairage par LED intégré dans la goutte de débordement avec inverseur de couleur automatique, couleurs: blanc, rouge, orange, jaune, vert, bleu, indigo, violet
Éléments visibles chromés
<b>FONCTION</b>
Hydromassage, puissance réglable + / - et avec fonctionnement par intervalle
Possibilité d'ajouter de l'air via une soufflante
Aéromassage, puissance réglable + / - et avec fonctionnement par intervalle
Préchauffeur d'air
Ajout passif d'air
Ozonisation
Vidange de l'eau résiduelle
Protection contre le fonctionnement à sec
Désinfection semi-automatique du système
Séchage entièrement automatique des conduites d'air
Vitalisation

# WHIRLSYSTEM TERGUM

- BASISUITRUSTING
- SPECIALE ACCESSOIRES
- NIET LEVERBAAR

## UITRUSTING

Whirlsproeiers
Airsproeiers
Rugsproeiers
Voetsproeiers
Regelbare blazer met luchtvoorverwarmer 400 W en met ozonisatie
Zelflegende, regelbare whirlpomp, 900 W
Geïntegreerde elektrische verwarming 3,0 kW, 230 V
In de badrand geïntegreerd toetsenbord
Afstandsbediening
HOESCH-besturing 230 V, 50/60 Hz, 10 A
Volledig geïnstalleerd leidingstelsysteem
Volledig gemonteerd onderstel dat in hoogte kan worden versteld met extra akoestische onderbreking
4 RGB-leds incl. automatische aansturing 50/60 Hz met automatische kleurenwisselaar, kleuren: wit, rood, oranje, geel, groen, blauw, indigo, paars
Led-verlichting in de afvoergoot met automatische kleurenwisselaar, kleuren: wit, rood, oranje, geel, groen, blauw, indigo, paars
Zichtbare inbouw delen uitgevoerd in chroom
<b>FUNCTIE</b>
Whirlmassage met instelbaar vermogen + / - en intervaleffect
Inschakelbare luchttoevoeging met behulp van de blazer
Airmassage met instelbaar vermogen + / - en intervaleffect
Luchtverwarming
Passieve luchttoevoeging
Ozonisatie
Legen van het restwater
Droogloopbeveiliging
Halfautomatische ontsmetting van het systeem
Volautomatische nadroging
Vitaliseren

-	-	-	-
-	-	-	-
10	10	10	10
-	-	-	-
●	●	●	●
●	●	●	●
○	○	○	○
●	●	●	●
●	●	●	●
●	●	●	●
●	●	●	●
○	○	○	○
○	○	○	○
●	●	●	●
●	●	●	●
●	●	●	●
●	●	●	●
●	●	●	●
●	●	●	●
○	○	○	○
○	○	○	○



**i** Fernbedienung  
Télécommande  
Afstandsbediening



**i** Einfache Steuerung per Bedienpaneel  
Commande facile à l'aide du panneau de commande  
Eenvoudige besturing met bedieningspaneel



**i** Rückendüsen  
Buses de massage dorsales  
Rückendüsen

**SONDERZUBEHÖR ZU ERGO+**  
**ACCESSOIRES SPÉCIAUX POUR ERGO+**  
**SPECIAAL TOEBEHOREN AAN ERGO+**

ARTIKEL-NR.

N° d'article  
Artikelnummer

<p>4 LED Unterwasserscheinwerfer, verchromt            Ansteuerungselektronik mit automatischem Farblichtwechsler Farben: Weiß, Rot, Orange, Gelb, Grün, Blau, Indigo, Violett (werkseitig eingebaut)            Nur für Badewannen ohne Whirl-/Airsysteem erhältlich!            4 Projecteur immergé LED, chromé Système de commande automatique avec inverseur de couleur inclus Couleurs : blanc, rouge, orange, jaune, vert, bleu, indigo, violet (monte al'usine)            Disponible seulement pour les baignoires sans équipement balnéo Whirl/Air!            4 Verchromde led-onderwaterschijnwerper, Incl. aansturelektronica met automatische kleurenwisselaar Kleuren: wit, rood, oranje, geel, groen, blauw, indigo, paars (in de fabriek ingebouwd) Alleen verkrijgbaar voor baden zonder whirl-/airsysteem!</p>		690914T
<p>LED-Rinnenbeleuchtung mit automatischem Farblichtwechsler,            Farben: Weiß, Rot, Orange, Gelb, Grün, Blau, Indigo, Violett            Éclairage par LED intégré dans la goutte de débordement avec inverseur de couleur automatique, couleurs : blanc, rouge, orange, jaune, vert, bleu, indigo, violet            Led-verlichting in de afvoergoot met automatische kleurenwisselaar,            kleuren: wit, rood, oranje, geel, groen, blauw, indigo, paars</p>		69090
<p>InvisibleSound            Inkl. komplettes Soundmodul (Bluetooth) auf 230 V, 50/60Hz mit:            – 2 Tief-/Mitteltönern 60 Watt            InvisibleSound            Y compris module son (Bluetooth) complet 230 V, 50/60 Hz avec:            – 2 haut-parleurs grave/médium de 60 W pour les aigus            InvisibleSound            Incl. complete soundmodule (Bluetooth), 230 V, 50/60 Hz met:            – 2 woofer/mid-range speaker, 60 watt</p>		69719
<p>Integrierte E-Heizung 3,0 kW, 230 V inkl. Steuerung 50/60 Hz            Nur für Badewannen mit Whirl-/Airsysteem erhältlich            Réchauffeur électrique intégré 3,0 kW, 230 V incl. commande 50/60 Hz            Disponible seulement pour les baignoires équipées d'un système Whirl/Airsysteem            Geïntegreerde elektrische verwarming 3,0 kW, 230 V incl. besturing 50/60 Hz            Alleen verkrijgbaar voor baden met whirl-/airsysteem</p>		697702
<p>2 Armlehnen            aus wasserbeständigem Teakholz und hautfreundlichem Gelmaterial            2 accoudoirs            en teck résistant à l'eau et en matière gel, douce pour la peau            2 armleuningen            van waterbestendig teakhout en huidvriendelijk gelmateriaal</p>		697700
<p>Nackenkissen            aus wasserbeständigem Teakholz und hautfreundlichem Gelmaterial            Coussin appui-nuque            en teck résistant à l'eau et en matière gel, douce pour la peau            Nekkussen            van waterbestendig teakhout en huidvriendelijk gelmateriaal</p>		697701
<p>Vitalstation            zur Vitalisierung des Wassers            Station de vitalisation            de l'eau            Vitaliser            voor het vitaliseren van het water</p>		69706
<p>Quadratische Ablaufabdeckung in chrom            Cache bonde carré et chromé            Vierkante afdekking in chroom</p>		121513.305
<p>Lüftungs-/Revisionsgitter (420 x 325 mm)            Grille d'aération/trappe de visite (420 x 325 mm)            Revisieluik (420 x 325 mm)</p>	<p>weiß / blanc / wit            aluminium geeloxeerd / alu anodisé /            geeloxeerd alluminio</p>	6683.310 6683.340

Technische Änderungen vorbehalten. / Sous réserve de modifications techniques. / Technische wijzigingen voorbehouden..








# WHIRLSYSTEME

Systèmes  
balnéo

Whirlsysteme



	DELUXE	123
	LAOLA II	126
	REVIVA II	128
	TERGUM	130
	TERGUM FOR TWO	131





# WHIRLSYSTEME / SYSTÈMES BALNÉO / WHIRLSYSTEME

● GRUNDAUSSTATTUNG  
○ SONDERZUBEHÖR  
- NICHT LIEFERBAR

## AUSSTATTUNG

Whirldüsen, Ø 60 mm (modellabhängig)
Air-Düsen, (modellabhängig)
Rücken- und Fußdüsen
LED-RGB Ø 60 mm inkl. Ansteuerautomatik mit automatischem Farblichtwechsler
LED-weiß Ø 60 mm inkl. Ansteuerautomatik
Gebälse regelbar mit Luftvorheizer und mit Ozonisierung
Whirlpumpe regelbar, selbstentleerend
Absaugdüse kombiniert mit Ab-/Überlaufarmatur HOESCH Combi
Wanneneinlauf HOESCH Combi Plus kombiniert mit Ab-/Überlaufarmatur
Integrierte E-Heizung, 2,0 kW, 230 V, inkl. Steuerung
Vitalstation zur Vitalisierung des Wassers
Wannenrandastatur
Funkfernbedienung
HOESCH Steuerung 230 V, 50/60 Hz
Komplett installiertes Rohrleitungssystem
Komplett installiertes starres Rohrleitungssystem
Sichtbare Einbauteile verchromt

## FUNKTION

4 HOESCH Whirl-Programme: Fitness, Relax, Vitality, Energy
Whirlmassage, Leistung regulierbar + / - und mit Intervalleffekt
Zuschaltbare Gebälseluftbeimischung
Zuschaltbare Luftbeimischung
Airmassage, Leistung regulierbar + / - und mit Intervalleffekt
Luftbeheizung
Passive Luftbeimischung
Restwasserentleerung
Trockenlaufschutz
System "Vorspülung" mit Frischwasser
System "Nach- und Zwischenspülung" mit Frischwasser
Halbautomatische Systemdesinfektion
Vollautomatische Systemdesinfektion
Vollautomatische Nachtrocknung
Ozonisierung
Vitalisierung

● ÉQUIPEMENT DE BASE  
○ ACCESSOIRES EN OPTION  
- NON DISPONIBLE

## EQUIPEMENT

Buses d'hydromassage Ø 60 mm (selon le modèle)
Buses à air (selon le modèle)
Buses de massage dorsales et plantaires
LED-RGB Ø 60 mm avec système de commande automatique et inverseur de couleur automatique
LED-blanc Ø 60 mm avec système de commande automatique
Soufflante réglable avec système de préchauffage et avec ozonisation
Pompe d'hydromassage réglable, avec autovidange
Buse d'aspiration combiné vidage HOESCH Combi
Vidage avec remplissage par le trop plein HOESCH Combi Plus
Réchauffeur électrique intégré 2,0 kW, 230 V avec commande
Station de vitalisation de l'eau
Clavier intégré dans le rebord de la baignoire
Télécommande
Commande HOESCH 230 V, 50/60 Hz
Système de conduites entièrement installé
Système de tuyauterie rigide entièrement installé
Éléments visibles chromés

## FONCTION

4 Programmes d'hydromassage HOESCH : Fitness, Relax, Vitality, Energy
Hydromassage, puissance réglable + / - et avec fonctionnement par intervalle
Possibilité d'ajouter de l'air via une soufflante
Possibilité d'ajouter de l'air
Aéromassage, puissance réglable + / - et avec fonctionnement par intervalle
Préchauffeur d'air
Ajout passif d'air
Vidange de l'eau résiduelle
Protection contre le fonctionnement à sec
Système de „pré rinçage“ avec de l'eau fraîche
Système de "rinçage postérieur et intermédiaire" avec de l'eau fraîche
Désinfection semi-automatique du système
Désinfection entièrement automatique du système
Séchage entièrement automatique des conduites d'air
Ozonisation
Vitalisation

● BASISUITRUSTING  
○ SPECIALE ACCESSOIRES  
- NIET LEVERBAAR

## UITRUSTING

Whirlsproeiers Ø 60 mm (afhankelijk van het model),
Airsproeiers (afhankelijk van het model),
Rug- en voetsproeiers
RGB-leds Ø 60 mm incl. automatische aansturing met automatische kleurenwisselaar
Witte led Ø 60 mm incl. automatische aansturing
Regelbare blazer met luchtvoorwarmer en ozonisatie
Regelbare, zelflegende whirlpomp
Wegzuigsproeier gecombineerd met het afvoer-/overlooparmatuur HOESCH Combi
Afvoer-/overloop-/vulcombinatie Hoesch Combi Plus
Geïntegreerde elektrische verwarming, 2,0 kW, 230 V, incl. besturing
Vitaliser voor het vitaliseren van het water
In de badrand geïntegreerd toetsenbord
Afstandsbediening
HOESCH-besturing 230 V, 50/60 Hz
Volledig geïnstalleerd leidingstelsysteem
Volledig geïnstalleerd vast leidingstelsysteem
Zichtbare inbouwdeelen uitgevoerd in chroom

## FUNCTIE

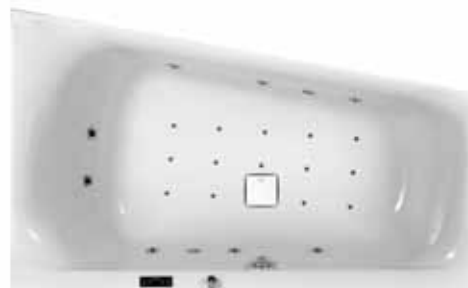
4 HOESCH-whirlprogramma's: Fitness, Relax, Vitality, Energy
Whirlmassage met instelbaar vermogen + / - en intervaleffect
Inschakelbare luchttoevoeging met behulp van de blazer
Inschakelbare luchttoevoeging
Airmassage met instelbaar vermogen + / - en intervaleffect
Luchtverwarming
Passieve luchttoevoeging
Legen van het restwater
Droogloopbeveiliging
Systeem "Voorspülen" met schoon water
Systeem "Na- en tussenspülen" met schoon water
Halfautomatische ontsmetting van het systeem
Volautomatische ontsmetting van het systeem
Volautomatische nadroging
Ozonisatie
Vitaliseren

DELUXE REVIVA II LAOLA II TERGUM TERGUM FOR TWO

WHIRL + AIR (6)	POWER + AIR (E)	WHIRL + AIR (Z)	WHIRL (N)	WHIRL (V)
6-8*	4-8	4-8	-	-
12-27	12-23	12-23	-	-
○	●	○	10	20
2	2	-	○	○
-	-	1	-	-
800 W	700 W	700 W	400 W	2 x 400 W
1100 W	900 W	900 W	900 W	2 x 900 W
●	●	●	●	●
○	○	○	○	○
○	○	-	-	-
●	●	●	-	-
●**	●	-	●	●
●	●	●	●	●
-	●	●	●	●
●	-	-	-	-
●	●	●	●	●
●	-	-	-	-
●	-	-	-	-
●	●	●	●	●
●	●	●	●	●
●	●	●	●	●
●	●	●	●	●
●	●	●	●	●
●	●	●	●	●
○	○	-	-	-

\* 2 zusätzliche Whirldüsen möglich  
\* Possibilité d'ajouter 2 buses d'hydromassage  
\* Mogelijkheid tot 2 extra whirlsproeiers

\*\* Touchscreen Fernbedienung  
\*\* Télécommande à écran tactile  
\*\* Afstandsbediening met touchscreen


**DELUXE**
**WHIRL+AIR****GRUNDAUSSTATTUNG**

- 6-8 Whirldüsen, Ø 60 mm (modellabhängig)
- 12-27 Air-Düsen, (modellabhängig)
- 2 LED-RGB Ø 60 mm inkl. Ansteuerautomatik mit automatischem Farblichtwechsler
- Gebläse 800W regelbar mit Luftvorheizer und mit Ozonisierung
- Whirlpumpe 1100W regelbar, selbstentleerend
- Absaugdüse kombiniert mit Ab-/Überlaufarmatur HOESCH Combi
- Wannrandtastatur
- Touchscreen Fernbedienung
- HOESCH Steuerung 230 V, 50/60 Hz
- Komplett installiertes starres Rohrleitungssystem
- Sichtbare Einbauteile verchromt

**ÉQUIPEMENT DE BASE**

- 6-8 Buses d'hydromassage Ø 60 mm (selon le modèle)
- 12-27 buses à air (selon le modèle)
- 2 LED-RGB Ø 60 mm avec système de commande automatique et inverseur de couleur automatique
- Soufflante 800W réglable avec système de préchauffage et avec ozonisation
- Pompe d'hydromassage 1100W réglable, avec autovidange
- Buse d'aspiration combiné vidage HOESCH Combi
- Clavier intégré dans le rebord de la baignoire
- Télécommande à écran tactile
- Commande HOESCH 230 V, 50/60 Hz
- Système de tuyauterie rigide entièrement installé
- Éléments visibles chromés

**BASISUITRUSTING**

- 6-8 whirlsproeiers, Ø 60 mm (afhankelijk van het model)
- 12-27 aiersproeiers (afhankelijk van het model)
- 2 RGB-leds Ø 60 mm incl. automatische aansturing met automatische kleurenwisselaar
- Regelbare blazer 800W met luchtvoorverwarmer, ozonisatie en nablaasfunctie
- Regelbare, zelflegende whirlpomp 1100W
- Wegzuigsproeier gecombineerd met het afvoer-/overloopgarnituur HOESCH Combi
- In de badrand geïntegreerd toetsenbord
- Afstandsbediening met touchscreen
- HOESCH-besturing 230 V, 50/60 Hz
- Volledig geïnstalleerd vast leidingsysteem
- Zichtbare inbouw delen uitgevoerd in chroom



**i** LED-Unterwasserscheinwerfer  
Projecteur LED immergé  
Led-onderwaterschijnwerper



**i** Superflache Airdüse  
Buse à air extra plate  
Ultradunne aiersproeier



**i** Whirldüse  
Buses de massage whirl  
Whirlsproeier



**i** Fernbedienung  
Télécommande  
Afstandsbediening



**i** Wannrandtastatur  
Clavier intégré dans le rebord  
de la baignoire  
In de badrand geïntegreerd  
toetsenbord

## SONDERZUBEHÖR – DELUXE

ARTIKEL-NR.

2 zusätzliche Whirldüsen im Rückenbereich (Einsatz der HOESCH-Planflächen-Technik, siehe Seite 114)	verchromt	690960.305
2 zusätzliche Airdüsen im Rückenbereich (siehe Informationen Seite 115)	verchromt	690961.305
2 zusätzliche Airdüsen im Fußbereich (siehe Informationen Seite 115)	verchromt	690962.305
Aufpreis für Wanneneinlauf HOESCH Combi Plus kombiniert mit Ab-/Überlaufarmatur (werkseitig eingebaut)	verchromt	69676.305
Integrierte E-Heizung 2,0 kW, 230 V, inkl. Steuerung		6957
Vitalstation zur Vitalisierung des Wassers		69706
Lüftungs-/Revisionsgitter (420 x 325 mm)	weiß Alu-Eloxiiert	6683.310 6683.340
Rohrunterbrecher 1/2" für Unterputzanordnung (Einbausatz)	verchromt	6962.305
InvisibleSound Inkl. komplettes Soundmodul (Bluetooth) auf 230 V, 50/60Hz mit: – 2 Tief-/Mitteltöner 60 Watt		69719

## ACCESSOIRES EN OPTION – DELUXE

N° D'ARTICLE

2 buses balnéo dorsales supplémentaires (La technique des surfaces planes HOESCH, voir page 114)	chromé	690960.305
2 buses supplémentaires d'air injection dorsales (voir information page 115)	chromé	690961.305
2 buses supplémentaires d'air injection plantaires (voir information page 115)	chromé	690962.305
Supplément pour HOESCH Combi Plus remplissage par le trop-plein (monte à l'usine)	chromé	69676.305
Réchauffeur électrique 2,0 kW, 230 V, y compris commandé		6957
Station vitale pour vitalisation de l'eau		69706
Grille d'aération/trappe de visite (420 x 325 mm)	blanc Eloxal argent	6683.310 6683.340
Coupe circuit d'eau 1/2" pour le placement sous le crépi (lot de montage)	chromé	6962.305
InvisibleSound Y compris module son (Bluetooth) complet 230 V, 50/60 Hz avec: – 2 haut-parleurs grave/médium de 60 W pour les aigus		69719

## ACCESSOIRES EN OPTION – DELUXE

ARTIKELNUMMER

2 extra luchjets in rugwand (Door diepzuigtechniek HOESCH, zie pagina 114)	Chroom	690960.305
2 extra luchjets in rugwand (Informatie zie pagina 115)	Chroom	690961.305
2 extra luchjets aan voeteinde (Informatie zie pagina 115)	Chroom	690962.305
Meerprijs voor HOESCH Combi Plus watertoevoer via af-/overloopcombinatie voor whirlsystem (bij de fabriek ingebouwd)	Chroom	69676.305
Electrische bijverwarming 2,0 kW, 230 V, inclusief sturing (niet voor Air-Systeem)		6957
Vitaal station voor vitalisering van het water (niet voor Air-Systeem)		69706
Revisieluik (420 x 325 mm)	Wit Aluminium geeloxeerd	6683.310 6683.340
Buisonderbreker 1/2" voor terugloopbeveiliging (Inbouwdeel)	Chroom	6962.305
InvisibleSound Incl. complete soundmodule (Bluetooth), 230 V, 50/60 Hz met: – 2 woofer/mid-range speaker, 60 watt		69719

Duft- und Pflegemittel siehe Seite 185-186 | Parfums et produits de soin voir page 185-186 | Geur- en onderhoudsmiddelen, zie pagina 185-186.  
Bad Accessoires siehe Seite 184 | Accessoires de bain voir page 184 | Badaccessoires, zie pagina 184.

**ZUSÄTZLICHE DÜSEN** / BUSES SUPPLÉMENTAIRES / BIJKOMENDE SPROEIERS**ZUSÄTZLICHE DELUXE-WHIRLDÜSEN**

HOESCH-PLANFLÄCHEN-TECHNIK

ARTIKEL-NR.

Zusätzliche Deluxe-Whirldüsen sind für zahlreiche HOESCH-Design-Wannen einsetzbar. Bitte beachten Sie hier auch die Angaben auf der jeweiligen Seite des Wannenmodells in der Übersicht „Aufpreise Whirlsysteme“.

Die zusätzlichen Düsen (Art.-Nr. 690960) werden grundsätzlich mittels der HOESCH-Planflächen-Technik in die Wannenoberfläche vertieft.

Alle weiteren Serien-Düsen sowie ggf. als Sonderzubehör bestellte Unterwasserscheinwerfer werden standardmäßig nicht vertieft.

Bitte geben Sie in Ihrer Bestellung die u.a. Art.-Nr. 661799 zusätzlich mit an, wenn Sie neben den zusätzlichen Whirldüsen auch die Vertiefung der Serien-Düsen sowie ggf. Unterwasserscheinwerfer wünschen.

661799

Im Rahmen der Anwendung der HOESCH-Planflächen-Technik kann es, bedingt durch die Vertiefung der Düsen, in Einzelfällen zu Systemüberständen kommen.

**BUSES BALNÉO SUPPLÉMENTAIRES DELUXE**

TECHNIQUE HOESCH DES SURFACES PLANES

N° D'ARTICLE

Les buses balnéo supplémentaires Deluxe sont utilisables sur de nombreuses baignoires HOESCH Design. Observez également les indications figurant sur la page respective du modèle de baignoire dans la vue d'ensemble sur la majoration des prix des systèmes balnéos).

Les buses supplémentaires (réf. 690960) sont en principe encastrées dans la baignoire à l'aide la technique des surfaces planes de HOESCH. Toutes les autres buses de série ainsi que les projecteurs immergés commandés comme accessoires spéciaux ne sont pas encastrés dans une exécution standard.

Indiquez lors de votre commande en plus le réf. 661799 indiqué plus bas si vous désirez en plus des buses supplémentaires l'encastrement des buses de série ou, le cas échéant, celui des projecteurs immergés.

661799

Lors de l'utilisation de la technique HOESCH des surfaces planes et suite à l'encastrement des buses, il peut se produire dans certains cas des excédents de systèmes.

**BIJKOMENDE DELUXE-WHIRLSPROEIERS**

HOESCH VLAKVORM TECHNIEK

ARTIKELNUMMER

Bijkomende Deluxe-Whirlsproeiers zijn toepasbaar in talrijke HOESCH-Design baden. U kan dit terugvinden in de gegevens bij elk badmodel in het overzicht „Meerprijzen whirlsystemen“.

De bijkomende sproeiers (artikel 690960) worden meestal door de HOESCH vlakvorm techniek in de badwand verdiept. Alle andere standaard sproeiers en onderwaterschijnwerpers worden niet verdiept opgesteld.

Indien u ook de standaard sproeiers en de eventuele onderwaterschijnwerpers verdiept opgesteld wenst gelieve dit dan bij de bestelling op te geven met bijkomend artikelnummer 661799.

661799

Bij toepassing van de HOESCH vlakvorm techniek kan het zijn dat door verdieping van de sproeiers het systeem in een uitzonderingsgeval buiten het badkader komt.

**ZUSÄTZLICHE AIR-INJECT-DÜSEN** / BUSES SUPPLÉMENTAIRES D'INJECTION D'AIR / BIJKOMENDE AIR SPROEIERS

Die modellspezifisch mögliche Anzahl zusätzlicher Air-Inject-Düsen finden Sie auf der jeweiligen Seite des Wannenmodells in der Übersicht „Aufpreise Whirlsysteme“ (Spalte Air-Inject-Düsen – optional). Air-Inject-Düsen werden nicht in die Wannenoberfläche vertieft. Die zusätzlichen Air-Inject-Düsen werden an den modellspezifischen Verlauf der Serien-Düsen angepasst.

Vous trouverez le nombre de modèles possible de buses supplémentaires d'air injection sur la page respective du modèle de baignoire dans la vue d'ensemble sur la majoration des prix des systèmes balnéo\* (colonne buses d'air injection – en option).

Les buses d'air injection ne sont pas encastrées dans la coque de la baignoire. Les buses supplémentaires sont adaptées sur les buses de série spécifiques aux différents modèles.

Bijkomende Air sproeiers zijn toepasbaar in talrijke HOESCH-Design baden. U kan dit terugvinden in de gegevens bij elk badmodel in het overzicht „Meerprijzen whirlsystemen“ vakje Aairsproeiers – optioneel.

De bijkomende sproeiers worden niet in de badwand verdiept. Alle bijkomende sproeiers worden aan de opstelling van de standaard sproeiers aangepast.



## REVIVA II

### WHIRL+AIR



#### GRUNDAUSSTATTUNG

- 4-8 Whirldüsen, Ø 60 mm (modellabhängig)
- 4-8 Rückendüsen (modellabhängig)
- 2-4 Fußdüsen (modellabhängig)
- 12-23 Air-Düsen, (modellabhängig)
- 2 LED-RGB, Ø 60 mm inkl. Ansteuerautomatik mit automatischem Farblichtwechsler
- Gebläse 700W regelbar mit Luftvorheizer und mit Ozonisierung
- Whirlpumpe 900W regelbar, selbstentleerend
- Absaugdüse kombiniert mit Ab-/Überlaufarmatur HOESCH Combi
- Wannenrandastatur
- Funkfernbedienung
- HOESCH Steuerung 230 V, 50/60 Hz
- Komplett installiertes Rohrleitungssystem
- Sichtbare Einbauteile verchromt

#### ÉQUIPEMENT DE BASE

- 4-8 Buses d'hydromassage Ø 60 mm (selon le modèle)
- 4-8 Buses dorsales (selon le modèle)
- 2-4 Buses plantaires (selon le modèle)
- 12-23 buses à air (selon le modèle)
- 2 LED-RGB Ø 60 mm avec système de commande automatique et inverseur de couleur automatique
- Soufflante 700W réglable avec système de préchauffage et avec ozonisation
- Pompe d'hydromassage 900W réglable, avec autovidange
- Buse d'aspiration combiné vidage HOESCH Combi
- Clavier intégré dans le rebord de la baignoire
- Télécommande
- Commande HOESCH 230 V, 50/60 Hz
- Système de conduites entièrement installé
- Éléments visibles chromés

#### BASISUITRUSTING

- 4-8 whirlsproeiers, Ø 60 mm (afhankelijk van het model)
- 4-8 rugsproeiers (afhankelijk van het model)
- 2-4 voetsproeiers (afhankelijk van het model)
- 12-23 airsproeiers (afhankelijk van het model)
- 2 RGB-leds Ø 60 mm incl. automatische aansturing met automatische kleurenwisselaar
- Regelbare blazer 700W met luchtvoorverwarmer, ozonisatie en nablaasfunctie
- Regelbare, zelflegende whirlpomp 900W
- Wegzuigsproeier gecombineerd met het afvoer-/overlooparmatuur HOESCH Combi
- In de badrand geïntegreerd toetsenbord
- Afstandsbediening
- HOESCH-besturing 230 V, 50/60 Hz
- Volledig geïnstalleerd leidingstelsel
- Zichtbare inbouwdeelen uitgevoerd in chroom



**i** Rotierende Whirldüse  
Buse balnéo rotative  
Whirlsproeier rotierende



**i** Superflache Airdüse  
Buse à air extra plate  
Ultradunne airsproeier



**i** Rückendüse  
Buses de massage  
dorsales  
Rugsproeiers



**i** Fußdüsen  
Buses de massage  
plantaires  
Voetsproeiers



**i** Fernbedienung  
Télécommande  
Afstandsbediening



**i** Wannenrandastatur  
Clavier intégré dans le  
rebord de la baignoire  
In de badrand  
geïntegreerd toetsenbord

## SONDERZUBEHÖR – REVIVA II

ARTIKEL-NR.

Aufpreis für Wanneneinlauf HOESCH Combi Plus kombiniert mit Ab-/Überlaufarmatur (werkseitig eingebaut)	verchromt	69689.305
Integrierte E-Heizung 2,0 kW, 230 V Inkl. Steuerung.		69709
Automatische Systemdesinfektion		6971201
Vitalstation zur Vitalisierung des Wassers		69706
Lüftungs-/Revisionsgitter (420 x 325 mm)	weiß Alu-Eloxier	6683.310 6683.340
InvisibleSound Inkl. komplettes Soundmodul (Bluetooth) auf 230 V, 50/60Hz mit: – 2 Tief-/Mitteltöner 60 Watt		69719

## ACCESSOIRES EN OPTION – REVIVA II

N° D'ARTICLE

Supplément pour HOESCH Combi Plus remplissage par le trop-plein avec vidage (monte à l'usine)	chromé	69689.305
Réchauffeur électrique 2,0 kW, 230 V y compris commande.		69709
Désinfection automatique du système		6971201
Station vitale pour vitalisation de l'eau		69706
Grille d'aération/trappe de visite (420 x 325 mm)	blanc Eloxal argent	6683.310 6683.340
InvisibleSound Y compris module son (Bluetooth) complet 230 V, 50/60 Hz avec: – 2 haut-parleurs grave/médium de 60 W pour les aigus		69719

## SPECIALE ACCESSOIRES – REVIVA II

ARTIKELNUMMER

Meerprijs voor HOESCH Combi Plus watertoevoer via af-/overloopcombinatie voor whirlsystem (bij de fabriek ingebouwd)	Chroom	69689.305
Electrische bijverwarming 2,0 kW, 230 V inclusief sturing. (niet voor Air-Systeem)		69709
Automatische systeemdesinfektie		6971201
Vitaal station voor vitalisering van het water (niet voor Air-Systeem)		69706
Revisieluik (420 x 325 mm)	Wit Aluminium geeloxeerd	6683.310 6683.340
InvisibleSound Incl. complete soundmodule (Bluetooth), 230 V, 50/60 Hz met: – 2 woofer/mid-range speaker, 60 watt		69719

Duft- und Pflegemittel siehe Seite 185-186 | Parfums et produits de soin voir page 185-186 | Geur- en onderhoudsmiddelen, zie pagina 185-186.  
Bad Accessoires siehe Seite 184 | Accessoires de bain voir page 184 | Badaccessoires, zie pagina 184.



## LAOLA II

## WHIRL+AIR



## GRUNDAUSSTATTUNG

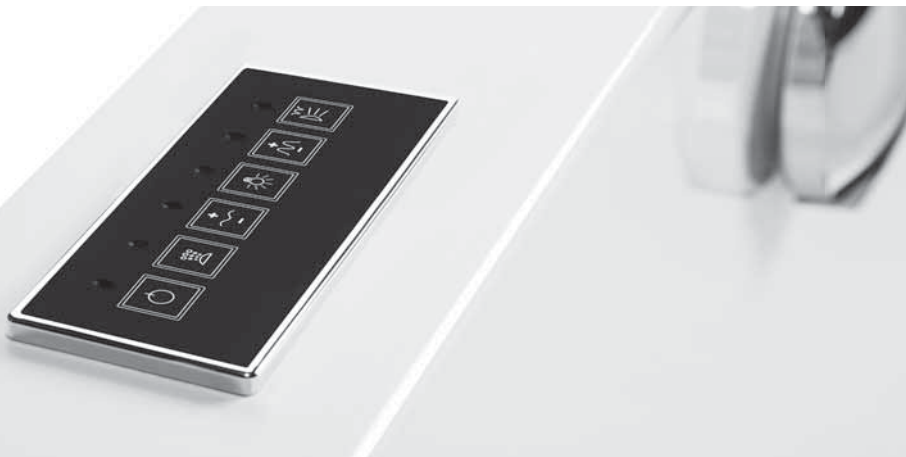
- 4-8 Whirldüsen, Ø 60 mm (modellabhängig)
- 12-23 Air-Düsen, (modellabhängig)
- 1 LED-weiß, Ø 60 mm inkl. Ansteuerautomatik
- Gebläse 700W regelbar mit Luftvorheizer und mit Ozonisierung
- Whirlpumpe 900W regelbar, selbstentleerend
- Absaugdüse kombiniert mit Ab-/Überlaufarmatur HOESCH Combi
- Wannrandastatur
- HOESCH Steuerung 230 V, 50/60 Hz
- Komplett installiertes Rohrleitungssystem
- Sichtbare Einbauteile verchromt

## ÉQUIPEMENT DE BASE

- 4-8 Buses d'hydromassage Ø 60 mm (selon le modèle)
- 12-23 buses à air (selon le modèle)
- 1 LED-blanc Ø 60 mm avec système de commande automatique
- Soufflante 700W réglable avec système de préchauffage et avec ozonisation
- Pompe d'hydromassage 900W réglable, avec autovidange
- Buse d'aspiration combiné vidage HOESCH Combi
- Clavier intégré dans le rebord de la baignoire
- Commande HOESCH 230 V, 50/60 Hz
- Système de conduites entièrement installé
- Éléments visibles chromés

## BASISUITRUSTING

- 4-8 whirlsproeiers, Ø 60 mm (afhankelijk van het model)
- 12-23 airsproeiers (afhankelijk van het model)
- Witte led Ø 60 mm incl. automatische aansturing
- Regelbare blazer 700W met luchtvoorverwarmer, ozonisatie en nablaasfunctie
- Regelbare, zelflegende whirlpomp 900W
- Wegzuigsproeier gecombineerd met het afvoer-/overloopgarnituur HOESCH Combi
- In de badrand geïntegreerd toetsenbord
- HOESCH-besturing 230 V, 50/60 Hz
- Volledig geïnstalleerd leidingstelsel
- Zichtbare inbouw delen uitgevoerd in chroom



**i** Airdüse  
Buse à air  
Airsproeier



**i** Whirldüse  
Buse d'hydromassage  
Whirlsproeier

**i** Wannrandastatur  
Clavier intégré dans le rebord de la baignoire  
In de badrand geïntegreerd toetsenbord



## SONDERZUBEHÖR – LAOLA II

## ARTIKEL-NR.

4 Rücken- und 2 Fußdüsen, verstellbar (nicht für 6017, 6620, 6614)	verchromt	69715.305
8 Rücken- und 2 Fußdüsen, verstellbar (bei 3666, 3667, 3705, 3706)	verchromt	69720.305
8 Rücken- und 4 Fußdüsen, verstellbar (bei 3692, 3693, 3694, 6652)	verchromt	69716.305
Aufpreis für Wanneneinlauf HOESCH Combi Plus kombiniert mit Ab-/Überlaufarmatur (werkseitig eingebaut)	verchromt	69689.305
Integrierte E-Heizung 2,0 kW, 230 V Inkl. Steuerung.		69709
Lüftungs-/Revisionsgitter (420 x 325 mm)	weiß Alu-Eloxier	6683.310 6683.340
InvisibleSound Inkl. komplettes Soundmodul (Bluetooth) auf 230 V, 50/60Hz mit: – 2 Tief-/Mitteltöner 60 Watt		69719

## ACCESSOIRES EN OPTION – LAOLA II

## N° D'ARTICLE

4 Buses de massage dorsales et 2 plantaires (pas pour 6017, 6620, 6614)	chromé	69715.305
8 Buses de massage dorsales et 2 plantaires (pour 3666, 3667, 3705, 3706)	chromé	69720.305
8 Buses de massage dorsales et 4 plantaires (pour 3692, 3693, 3694, 6652)	chromé	69716.305
Supplément pour HOESCH Combi Plus remplissage par le trop-plein avec vidage (monte à l'usine)	chromé	69689.305
Réchauffeur électrique 2,0 kW, 230 V y compris commande.		69709
Grille d'aération/trappe de visite (420 x 325 mm)	blanc Eloxal argent	6683.310 6683.340
InvisibleSound Y compris module son (Bluetooth) complet 230 V, 50/60 Hz avec: – 2 haut-parleurs grave/médium de 60 W pour les aigus		69719

## SPECIALE ACCESSOIRES – LAOLA II

## ARTIKELNUMMER

4 rug- en 2 voetsproeiers (niet voor 6017, 6620, 6614)	Chroom	69715.305
8 rug- en 4 voetsproeiers (op 3666, 3667, 3705, 3706)	Chroom	69720.305
8 rug- en 4 voetsproeiers (op 3692, 3693, 3694, 6652)	Chroom	69716.305
Meerprijs voor HOESCH Combi Plus watertoevoer via af-/overloopcombinatie (bij de fabriek ingebouwd)	Chroom	69689.305
Electrische bijverwarming 2,0 kW, 230 V inclusief sturing.		69709
Revisieluik (420 x 325 mm)	Wit Aluminium geeloxeerd	6683.310 6683.340
InvisibleSound Incl. complete soundmodule (Bluetooth), 230 V, 50/60 Hz met: – 2 woofer/mid-range speaker, 60 watt		69719


**TERGUM**
**WHIRL**

**GRUNDAUSSTATTUNG**

- 10 Rückendüsen
- Gebläse 400W regelbar mit Luftvorheizer und mit Ozonisierung
- Whirlpumpe 900W regelbar, selbstentleerend
- Absaugdüse kombiniert mit Ab-/Überlaufarmatur HOESCH Combi
- Funkfernbedienung
- HOESCH Steuerung 230 V, 50/60 Hz
- Komplett installiertes Rohrleitungssystem
- Sichtbare Einbauteile verchromt

**ÉQUIPEMENT DE BASE**

- 10 Buses dorsales
- Soufflante 400W réglable avec système de préchauffage et avec ozonisation
- Pompe d'hydromassage 900W réglable, avec autovidange
- Buse d'aspiration combiné vidage HOESCH Combi
- Télécommande
- Commande HOESCH 230 V, 50/60 Hz
- Système de conduites entièrement installé
- Éléments visibles chromés

**BASISUITRUSTING**

- 10 rugspoeiers
- Regelbare blazer 400W met luchtvoorverwarmer, ozonisatie en nablaasfunctie
- Regelbare, zelflegende whirlpomp 900W
- Wegzuigsproeier gecombineerd met het afvoer-/overloopgarneer HOESCH Combi
- Afstandsbediening
- HOESCH-besturing 230 V, 50/60 Hz
- Volledig geïnstalleerd leidingstelsel
- Zichtbare inbouwdeelen uitgevoerd in chroom

**SONDERZUBEHÖR - TERGUM****ARTIKEL-NR.**

LED Unterwasserscheinwerfer, verchromt  
Inkl. Ansteuerungselektronik mit automatischem Farblichtwechsler  
Farben: Weiß, Rot, Orange, Gelb, Grün, Blau, Indigo, Violett (werkseitig eingebaut)  
2 LED Scheinwerfer  
4 LED Scheinwerfer

verchromt

690913T  
690914T

Aufpreis für Wanneneinlauf HOESCH Combi Plus  
kombiniert mit Ab-/Überlaufarmatur  
(werkseitig eingebaut)

verchromt

69689.305

Integrierte E-Heizung 2,0 kW, 230 V Inkl. Steuerung.

69709

Lüftungs-/Revisionsgitter (420 x 325 mm)

weiß  
Alu-Eloxier6683.310  
6683.340

InvisibleSound Inkl. komplettes Soundmodul (Bluetooth) auf 230 V, 50/60Hz mit:  
– 2 Tief-/Mitteltöner 60 Watt

69719

**ACCESSOIRES EN OPTION - TERGUM****N° D'ARTICLE**

Projecteur immergé LED, chromé  
Système de commande automatique avec inverseur de couleur inclus  
Couleurs : blanc, rouge, orange, jaune, vert, bleu, indigo, violet (prémonté)  
Projecteur 2 LED  
Projecteur 4 LED

chromé

690913T  
690914T

Supplément pour HOESCH Combi Plus  
remplissage par le trop-plein avec vidage  
(monte à l'usine)

chromé

69689.305

Réchauffeur électrique 2,0 kW, 230 V y compris commande.

69709

Grille d'aération/trappe de visite (420 x 325 mm)

blanc  
Eloxal argent6683.310  
6683.340

InvisibleSound Y compris module son (Bluetooth) complet 230 V, 50/60 Hz avec:  
– 2 haut-parleurs grave/médium de 60 W pour les aigus

69719

**SPECIALE ACCESSOIRES - TERGUM****ARTIKELNUMMER**

Verchromde led-anderwaterschijnwerper  
Incl. aanstuurelektronica met automatische kleurenwisselaar  
Kleuren: wit, rood, oranje, geel, groen, blauw, indigo, paars  
2 ledschijnwerpers  
4 ledschijnwerpers

Chroom

690913T  
690914T

Meerprijs voor HOESCH Combi Plus  
water toevoer via af-/overloopcombinatie  
(bij de fabriek ingebouwd)

Chroom

69689.305

Electrische bijverwarming 2,0 kW, 230 V inclusief sturing.

69709

Revisieluik (420 x 325 mm)

Wit  
Aluminium geeloxeerd6683.310  
6683.340

InvisibleSound Inkl. complete soundmodule (Bluetooth), 230 V, 50/60 Hz met:  
– 2 woofer/mid-range speaker, 60 watt

69719



**i** Fernbedienung  
Télécommande  
Afstandsbediening



**i** Rückendüse  
Buses de massage  
dorsales  
Rugspoeiers



# TERGUM FOR TWO

**WHIRL**

**GRUNDAUSSTATTUNG**

- 20 Rückendüsen
- 2 x Gebläse 400W regelbar mit Luftvorheizer und mit Ozonisierung
- 2 x Whirlpumpe 900W regelbar, selbstentleerend
- Absaugdüse kombiniert mit Ab-/Überlaufarmatur HOESCH Combi
- 2 x Funkfernbedienung
- HOESCH Steuerung 230 V, 50/60 Hz
- Komplett installiertes Rohrleitungssystem
- Sichtbare Einbauteile verchromt

**ÉQUIPEMENT DE BASE**

- 20 Buses dorsales
- 2 x Soufflante 400W réglable avec système de préchauffage et avec ozonisation
- 2 x Pompe d'hydromassage 900W réglable, avec autovidange
- Buse d'aspiration combiné vidage HOESCH Combi
- 2 x Télécommande
- Commande HOESCH 230 V, 50/60 Hz
- Système de conduites entièrement installé
- Éléments visibles chromés

**BASISUITRUSTING**

- 20 rugsproeiers
- 2 x Regelbare blazer 400W met luchtvoorverwarmer, ozonisatie en nablaasfunctie
- 2 x Regelbare, zelflegende whirlpomp 900W
- Wegzuigsproeier gecombineerd met het afvoer-/overloopgarnituur HOESCH Combi
- 2 x Afstandsbediening
- HOESCH-besturing 230 V, 50/60 Hz
- Volledig geïnstalleerd leidingstelsysteem
- Zichtbare inbouwdeelen uitgevoerd in chroom

**SONDERZUBEHÖR - TERGUM FOR TWO****ARTIKEL-NR.**

LED Unterwasserscheinwerfer, verchromt mit Bedienknopf für Wannennrand  
Inkl. Ansteuerungselektronik mit automatischem Farblichtwechsler  
Farben: Weiß, Rot, Orange, Gelb, Grün, Blau, Indigo, Violett (werkseitig eingebaut)  
2 LED Scheinwerfer  
4 LED Scheinwerfer

verchromt

690913T  
690914T

Aufpreis für Wanneneinlauf HOESCH Combi Plus  
kombiniert mit Ab-/Überlaufarmatur  
(werkseitig eingebaut)

verchromt

69689.305

Integrierte E-Heizung 2,0 kW, 230 V Inkl. Steuerung.

69709

Lüftungs-/Revisionsgitter (420 x 325 mm)

weiß  
Alu-Eloxier6683.310  
6683.340

InvisibleSound Inkl. komplettes Soundmodul (Bluetooth) auf 230 V, 50/60Hz mit:  
– 2 Tief-/Mitteltöner 60 Watt

69719

**ACCESSOIRES EN OPTION - TERGUM FOR TWO****N° D'ARTICLE**

Projecteur immergé LED, chromé avec touche de commande pour le rebord de la baignoire  
Système de commande automatique avec inverseur de couleur inclus  
Couleurs : blanc, rouge, orange, jaune, vert, bleu, indigo, violet (prémonté)  
Projecteur 2 LED  
Projecteur 4 LED

chromé

690913T  
690914T

Supplément pour HOESCH Combi Plus  
remplissage par le trop-plein avec vidage  
(monte à l'usine)

chromé

69689.305

Réchauffeur électrique 2,0 kW, 230 V y compris commande.

69709

Grille d'aération/trappe de visite (420 x 325 mm)

blanc  
Eloxal argent6683.310  
6683.340

InvisibleSound Y compris module son (Bluetooth) complet 230 V, 50/60 Hz avec:  
– 2 haut-parleurs grave/médium de 60 W pour les aigus

69719

**SPECIALE ACCESSOIRES - TERGUM FOR TWO****ARTIKELNUMMER**

Verchroomde led-onderwaterschijnwerper  
Incl. aanstuurelektronica met automatische kleurenwisselaar  
Kleuren: wit, rood, oranje, geel, groen, blauw, indigo, paars  
2 ledschijnwerpers  
4 ledschijnwerpers

Chroom

690913T  
690914T

Meerprijs voor HOESCH Combi Plus  
waterafoer via af-/overloopcombinatie  
(bij de fabriek ingebouwd)

Chroom

69689.305

Electrische bijverwarming 2,0 kW, 230 V inclusief sturing.

69709

Revisieluik (420 x 325 mm)

Wit  
Aluminium geeloxeerd6683.310  
6683.340

InvisibleSound Inkl. complete soundmodule (Bluetooth), 230 V, 50/60 Hz met:  
– 2 woofer/mid-range speaker, 60 watt

69719



- 2 x Fernbedienung
- 2 x Télécommande
- 2 x Afstandsbediening



- Rückendüse
- Buses de massage dorsales
- Rugsproeiers

# WASCHBECKEN

Vasque à poser

Wastafel



-  CARTA
-  LASENIA
-  LEROS
-  NAMUR
-  NAMUR LOUNGE

_____	133
_____	133
_____	135
_____	134
_____	134



# CARTA



DE

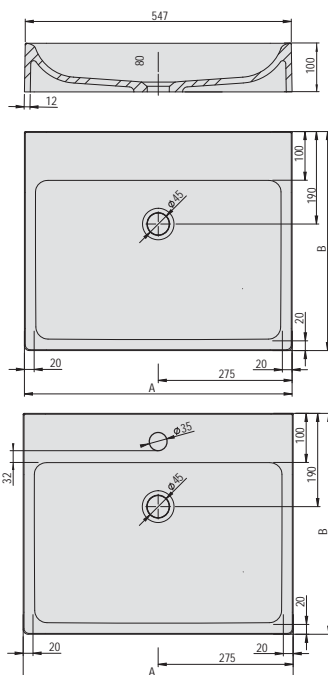
FR

NL

Aufsatz-Waschbecken für Wandarmatur oder Armatur mit erhöhtem Standfuß, ohne Überlauf, d.h. zum Anschluß wird ein nicht verschließbares Ablaufventil benötigt

La vasque à poser pour une utilisation avec mitigeur encastré mural ou montré derrière vasque sans trop-plein. A installer avec vidage à écoulement libre (vidage toujours ouvert).

Opzet wastafel voor wastafelwandmengkraan of verhoogde staande kraan, zonder overloop, ofwel voor de aansluiting is een niet afsluitbare afvoerplug nodig.



VARIANTE	ARTIKEL-NR.	LÄNGE UND BREITE	HÖHE/TIEFE	INSTALLATIONSHÖHE
Variante	N° D'article	Longueur Et Largeur	Hauteur/profondeur	Hauteur de montage
Variant	Artikelnummer	Lengte En Breedte	Hoogte/diepte	Installatiehoogte
		(mm) A x B	(mm)	(mm)
D	4430.010	500 x 400	80	100
D	4430.013	500 x 400	80	100
D	4431.010	550 x 450	80	100
D	4431.013	550 x 450	80	100
D	4432.010	600 x 500	80	100
D	4432.013	600 x 500	80	100
D	4435.010*	500 x 400	80	100
D	4435.013*	500 x 400	80	100
D	4436.010*	550 x 450	80	100
D	4436.013*	550 x 450	80	100
D	4437.010*	600 x 500	80	100
D	4437.013*	600 x 500	80	100

\* mit Armaturenloch  
 \* avec trou du robinet  
 \* met kraangat

# LASENIA



DE

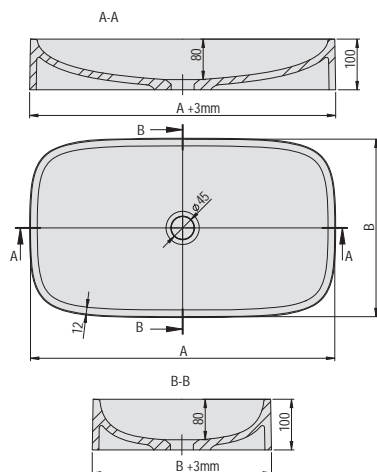
FR

NL

Aufsatz-Waschbecken für Wandarmatur oder Armatur mit erhöhtem Standfuß, ohne Überlauf, d.h. zum Anschluß wird ein nicht verschließbares Ablaufventil benötigt

La vasque à poser pour une utilisation avec mitigeur encastré mural ou montré derrière vasque sans trop-plein. A installer avec vidage à écoulement libre (vidage toujours ouvert).

Opzet wastafel voor wastafelwandmengkraan of verhoogde staande kraan, zonder overloop, ofwel voor de aansluiting is een niet afsluitbare afvoerplug nodig.



VARIANTE	ARTIKEL-NR.	LÄNGE UND BREITE	HÖHE/TIEFE	INSTALLATIONSHÖHE
Variante	N° D'article	Longueur Et Largeur	Hauteur/profondeur	Hauteur de montage
Variant	Artikelnummer	Lengte En Breedte	Hoogte/diepte	Installatiehoogte
		(mm) A x B	(mm)	(mm)
D	4520.010	500 x 300	80	100
D	4520.013	500 x 300	80	100
D	4521.010	600 x 350	80	100
D	4521.013	600 x 350	80	100
D	4522.010	700 x 400	80	100
D	4522.013	700 x 400	80	100

**NAMUR**



DE

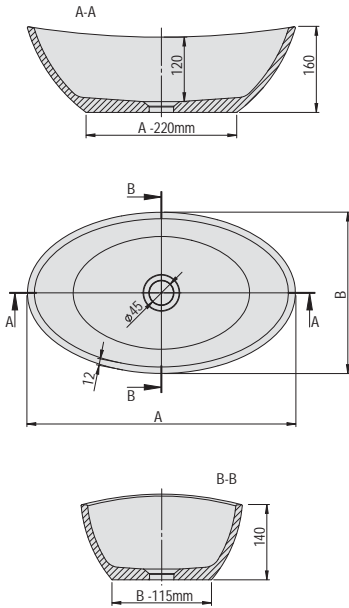
FR

NL

Aufsatz-Washbecken für Wandarmatur oder Armatur mit erhöhtem Standfuß, ohne Überlauf, d.h. zum Anschluß wird ein nicht verschließbares Ablaufventil benötigt

La vasque à poser pour une utilisation avec mitigeur encastré mural ou montré derrière vasque sans trop-plein. A installer avec vidage à écoulement libre (vidage toujours ouvert).

Opzet wastafel voor wastafelwandmengkraan of verhoogde staande kraan, zonder overloop, ofwel voor de aansluiting is een niet afsluitbare afvoerplug nodig.



VARIANTE	ARTIKEL-NR.	LÄNGE UND BREITE	HÖHE/TIEFE	INSTALLATIONSHÖHE
<i>Variante</i>	<i>N° D'article</i>	<i>Longueur Et Largeur</i>	<i>Hauteur/profondeur</i>	<i>Hauteur de montage</i>
<i>Variant</i>	<i>Artikelnummer</i>	<i>Langte En Breedte</i>	<i>Hoogte/diepte</i>	<i>Installatiehoogte</i>
		<b>(mm) A x B</b>	<b>(mm)</b>	<b>(mm)</b>
D	4410.010	500 x 300	120	160
D	4410.013	500 x 300	120	160
D	4411.010	600 x 350	120	160
D	4411.013	600 x 350	120	160
D	4412.010	700 x 400	120	160
D	4412.013	700 x 400	120	160

**SONDERZUBEHÖR ZU NAMUR**

Accessoires spéciaux pour Namur  
Specifica toebehoren aan Namur

**ARTIKEL-NR.**  
N° D'article  
Artikelnummer

- Schablone für Namur 500 x 300  
Gabarit pour Namur 500 x 300  
Sjabloon voor Namur 500 x 300
- Schablone für Namur 600 x 350  
Gabarit pour Namur 600 x 350  
Sjabloon voor Namur 600 x 350
- Schablone für Namur 700 x 400  
Gabarit pour Namur 700 x 400  
Sjabloon voor Namur 700 x 400

- 170008
- 170009
- 170010

**NAMUR LOUNGE**



DE

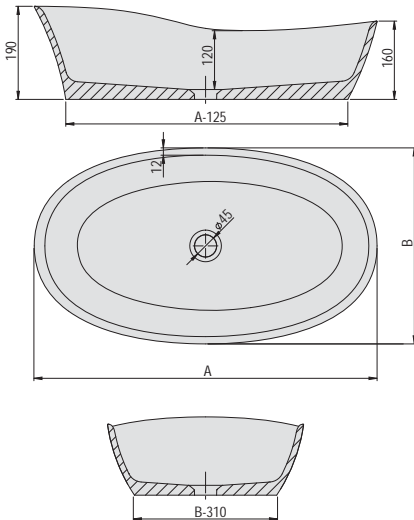
FR

NL

Aufsatz-Washbecken für Wandarmatur oder Armatur mit erhöhtem Standfuß, ohne Überlauf, d.h. zum Anschluß wird ein nicht verschließbares Ablaufventil benötigt

La vasque à poser pour une utilisation avec mitigeur encastré mural ou montré derrière vasque sans trop-plein. A installer avec vidage à écoulement libre (vidage toujours ouvert).

Opzet wastafel voor wastafelwandmengkraan of verhoogde staande kraan, zonder overloop, ofwel voor de aansluiting is een niet afsluitbare afvoerplug nodig.



VARIANTE	ARTIKEL-NR.	LÄNGE UND BREITE	HÖHE/TIEFE	INSTALLATIONSHÖHE
<i>Variante</i>	<i>N° D'article</i>	<i>Longueur Et Largeur</i>	<i>Hauteur/profondeur</i>	<i>Hauteur de montage</i>
<i>Variant</i>	<i>Artikelnummer</i>	<i>Langte En Breedte</i>	<i>Hoogte/diepte</i>	<i>Installatiehoogte</i>
		<b>(mm) A x B</b>	<b>(mm)</b>	<b>(mm)</b>
D	4420.010	500 x 300	120	160
D	4420.013	500 x 300	120	160
D	4421.010	600 x 350	120	160
D	4421.013	600 x 350	120	160
D	4422.010	700 x 400	120	160
D	4422.013	700 x 400	120	160

**SONDERZUBEHÖR ZU NAMUR LOUNGE**

Accessoires spéciaux pour Namur Lounge  
Specifica toebehoren aan Namur Lounge

**ARTIKEL-NR.**  
N° D'article  
Artikelnummer

- Schablone für Namur Lounge 500 x 300  
Gabarit pour Namur Lounge 500 x 300  
Sjabloon voor Namur Lounge 500 x 300
- Schablone für Namur Lounge 600 x 350  
Gabarit pour Namur Lounge 600 x 350  
Sjabloon voor Namur Lounge 600 x 350
- Schablone für Namur Lounge 00 x 400  
Gabarit pour Namur Lounge 700 x 400  
Sjabloon voor Namur Lounge 700 x 400

- 170019
- 170020
- 170021

DE

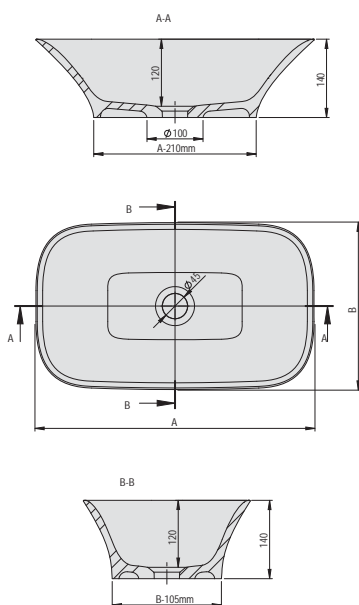
FR

NL

Aufsatz-Waschbecken für Wandarmatur oder Armatur mit erhöhtem Standfuß, ohne Überlauf, d.h. zum Anschluß wird ein nicht verschließbares Ablaufventil benötigt

La vasque à poser pour une utilisation avec mitigeur encastré mural ou montré derrière vasque sans trop-plein. A installer avec vidage à écoulement libre (vidage toujours ouvert).

Opzet wastafel voor wastafelwandmengkraan of verhoogde staande kraan, zonder overloop, oftewel voor de aansluiting is een niet afsluitbare afvoerplug nodig.



VARIANTE	ARTIKEL-NR.	LÄNGE UND BREITE	HÖHE/TIEFE	INSTALLATIONSHÖHE
<i>Variante</i>	<i>N° D'article</i>	<i>longueur Et largeur</i>	<i>Hauteur/profondeur</i>	<i>Hauteur de montage</i>
<i>Variant</i>	<i>Artikelnummer</i>	<i>lengte En Breedte</i>	<i>Hoogte/diepte</i>	<i>Installatiehoogte</i>
		<b>(mm) A x B</b>	<b>(mm)</b>	<b>(mm)</b>
D	4471.010	500x300	120	140
D	4471.013	500x300	120	140
D	4472.010	600x350	120	140
D	4472.013	600x350	120	140
D	4473.010	700x400	120	140
D	4473.013	700x400	120	140

# DAMPFBÄDER

Bains de vapeur

Stoombaden



 <b>HOESCH COMFORT</b> _____	144
 <b>SENSEPERIENCE</b> _____	138
 _____	139
 _____	139
 <b>SENSEPERIENCE PANEEL</b> _____	141
 _____	141
 <b>STEAMBOX 330</b> _____	143
 <b>STEAMSET</b> _____	142





# SENSEPERIENCE

## GRUNDAUSSTATTUNG

- Rückwände weiß aus Einscheiben- Sicherheitsglas mit EverClean Beschichtung
- Rahmenlose Frontverglasung aus Einscheiben-Sicherheitsglas (6mm) inklusive EverClean-Beschichtung
- Dach bestehend aus VSG Verbundsicherheitsglas (8mm) – Boden (optional) aus Mineralguss. inkl. vormontiertem Gestell.
- In Glasoberfläche integriertes, kapazitives Bedientableau
- Dampfgenerator 4,0 kW mit automatischer Spülung und Enikalkung Nennspannung 230 V, 50/60 Hz
- Dampfdüse mit Kondensatschale
- Funktionssäule aus Glas (8mm), die Rechteckvarianten 1600x1000, 1800x1000 beinhalten zwei Funktionsäulen
- Armaturen (verchromt) bestehend aus (pro Funktionsäule): Handbrause mit Haltestange, Regenbrause (8 l/min) mit Schwallauslauf sowie Vernebelungsdüse.
- Thermostat 1/2", 1 Absperrventil
- Regenbrause, Schwallauslauf sowie Vernebelungsdüse elektronisch bedienbar
- Sound-Modul mit Radio, 2 Lautsprechern
- Bluetooth
- LED-Band mit Farblichtwechsler im Dachrahmen
- Ein Hocker aus Edelstahl mit PU Auflage, bei den Rechteckvarianten 1600x1000 und 1800x1000 zwei Hocker
- Glasscharniere mit Hubmechanismus

## ÉQUIPEMENT DE BASE

- *Panneaux de fond blanc, en verre de sécurité avec traitement Everclean.*
- *Panneaux latéraux non cadrés, en verre de sécurité 6 mm avec traitement Everclean.*
- *Toit en verre de sécurité 8 mm*
- *Receveur en béton minéral - option.*
- *Panneau tactile de intégré dans le panneau de commande en verre.*
- *Générateur de vapeur avec option de rinçage et détartrage automatiques. Voltage nominal 230 V, 50/60 Hz*
- *4,0 kW et pour le quart de rond*
- *Buse de vapeur*
- *Panneau de fonction en verre (8mm)*
- *2 panneaux pour les versions rectangulaires 1600x1000 et 1800x1000*
- *Robinetterie finition chromée :*
- *douchette à main sur barre*
- *douche de tête (débit 8 l / min)*
- *jet cascade intégré dans la douche de tête*
- *buse de vapeur intégrée dans la douche de tête*
- *Thermostat 1/2°*
- *Vanne d'arrêt*
- *Douche de tête, jet cascade et buse de vapeur contrôlés électroniquement*
- *Module son avec radio, 2 haut-parleurs*
- *Bluetooth*
- *Charnière en verre avec mécanisme de levage*

## BASISUITRUSTING

- *Achterwand wit in veiligheidsglas met EverClean behandeling*
- *Profielloze voorzijde in veiligheidsglas (6mm) EverClean-behandeling*
- *Dak, bestaand uit glas (6mm) – douchebak (optioneel) uit gegoten mineraalsteenmarmer incl. voormonteerd onderstel.*
- *In het glasoppervlak geïntegreerd, capaciteif bedieningspaneel*
- *Stoomgenerator 4,0 kW (1000x1000, 1200x1000) / 4 kW (1400x1000, 1600x1000, 1800x1000) met automatische spoeling en onikalking, Nominale spanning 230 V, 50/60 Hz*
- *Stoominlaat met condensopvang*
- *Functioneel in glas, de rechthoekvarianten 1600x1000, 1800x1000 bevatten twee functiezuilen*
- *Kranen (verchroomd) bestaand uit (per functiezuil): handdouche met glijang, Regendouche (8 l/min) met stortdouche en neveldouche.*
- *Thermostaat 1/2", 1" stopkraan*
- *Regendouche, stortdouche en neveldouche elektronisch bedienbaar, bij de rechthoekvarianten 1600 x 1000 en 1800 x 1000 dubbel uitgevoerd*
- *Sound-Module met radio, 2 luidsprekers*
- *Bluetooth*
- *LED-Band met kleurlichtwisselaar in het glazen plafond*
- *Een badkrug van RVS met PU zitting, bij de rechthoekvarianten 1600x1000 en 1800x1000 twee badkrukken*
- *Glasscharnieren met hefmechanisme*

## MONTAGESERVICE / SERVICE DE MONTAGE / MONTAGESERVICE \*

**ARTIKEL-NR.**  
N° D'article  
Artikelnummer

### Partnermontage / Partenaires de montage / Partnermontage

50E

Bei der Hoesch Partnermontage unterstützt ein Hoesch -Service-Techniker den Handwerker beim Aufbau der Hoesch -Komponenten im vorgesehenen Nutzungsbereich. Der Handwerker ist für die Vorinstallation und Montage der Anlage verantwortlich. Der komplette Leistungsumfang einer Hoesch - Partnermontage, sowie die Montageanleitung kann unter [www.hoesch.de](http://www.hoesch.de) abgerufen werden.

*Lors de l'installation du partenaire Hoesch, un technicien de service Hoesch aide l'installateur à installer les composants Hoesch dans la zone d'utilisation prévue. L'installateur est responsable de la pré-installation et du montage du système. L'éventail complet des services d'une installation partenaire de Hoesch ainsi que les instructions d'installation peuvent être consultés sur le site [www.hoesch.de](http://www.hoesch.de).*

*Bij een Hoesch-partnermontage ondersteunt een Hoesch servicetechnicus de installateur bij de opbouw van de Hoesch componenten in het beoogde gebruikersgebied. De installateur is verantwoordelijk voor de voorinstallatie en montage van het systeem. Het volledige dienstenpakket van een Hoesch-partnermontage en de montage-instructies kunnen worden gedownload op [www.hoesch.de](http://www.hoesch.de).*

### Direktanlieferung auf die Baustelle / Livraison directe sur le chantier / Directe levering aan de bouwplaats\*

55E

\* Dieser Service wird aus technischen Gründen nur innerhalb Deutschlands angeboten!

\* Pour des raisons techniques, ce service n'est assuré qu'en Allemagne!

\* Om technische redenen wordt deze service alleen binnen Duitsland aangeboden.

## FARBKOMBINATIONEN DER GLASRÜCKWÄNDE COMBINAISONS DE COULEURS DES PAROIS ARRIÈRE VITRÉES KLEURCOMBINATIES VAN DE GLAZEN ACHTERWANDEN

**ARTIKEL-NR.**  
N° D'article  
Artikelnummer

### Technikwand weiß / Seitenwand weiß

*Paroi technique blanche / Paroi arrière blanche*  
*Technische wand wit / achterwand wit*

550\*

### Technikwand silber / Seitenwand silber

*Paroi technique argentée / Paroi arrière argentée*  
*Technische wand zilver / achterwand zilver*

551\*\*

### Technikwand schwarz / Seitenwand schwarz

*Paroi technique noir / Paroi arrière noire*  
*Technische wand zwart / achterwand zwart*

552\*\*

\* Standardfarbe | Couleur standard | Standaard kleuren

\*\* Sonderfarbe: 551-Silber/Argenté/Zilver, 552-Schwarz/Noir/Zwart, 715-Schiefergrau/Gris ardoise/Leigrijs, 730-Steingrau/Gris pierre/Steengrijs, 747-Telegrau/Telegrjs/Telegrijs,

Glasfarben 2 - andere RAL-Farben nach K7 Farbfächer, autre couleurs nuancier RAL-K7, andere RAL-kleuren volgens staalkaart K7.

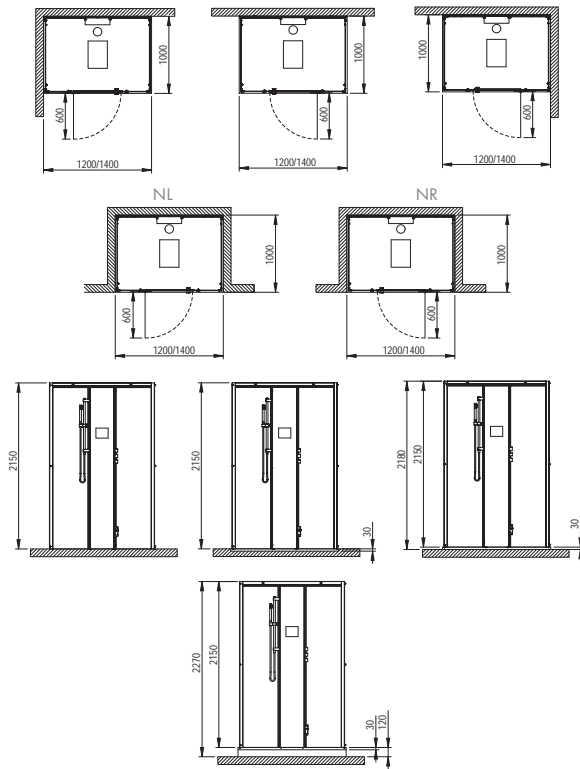


Hinweis: | Remarques: | Aanwijzingen:

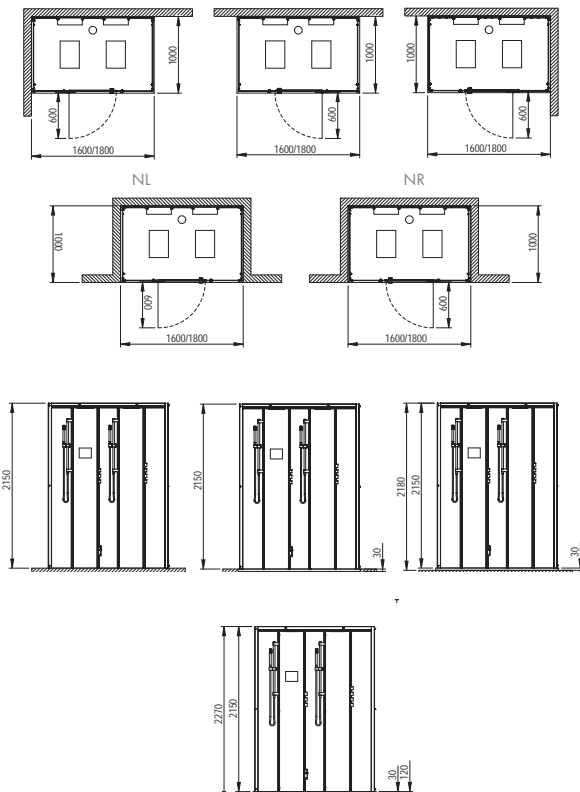
Technikwand inkl. Armaturen | Paroi technique avec robinetterie | Technische wand incl. kraanwerk

Rückwand ohne Armaturen | Paroi arrière sans robinetterie | Achterwand zonder kraanwerk

SENSEPERIENCE



MODELL Modèle Modelle	ARTIKEL-NR. N° D'article Artikelnummer	LÄNGE UND BREITE Longueur Et Largeur Lengte En Breedte (mm)	HÖHE/TIEFE Hauteur/profondeur Hoogte/diepte (mm)	SONDERFARBEN Teintes spéciales Speciale kleuren	SONDERZUBEHÖR SEITE Accessoires speciaux, Page Speciala toebehoren pagina
1200 x 1000-L	532321 B*	1180 x 980	2150	550	140
1200 x 1000-R	531321 B*	1180 x 980	2150	550	140
1200 x 1000-V	533321 B*	1180 x 980	2150	550	140
1200 x 1000-L	532321 xA**	1200 x 1000	2270	550	140
1200 x 1000-R	531321 xA**	1200 x 1000	2270	550	140
1200 x 1000-V	533321 xA**	1200 x 1000	2270	550	140
1200 x 1000-NR	534321 xA**	1200 x 1000	2270	550	140
1200 x 1000-NL	535321 xA**	1200 x 1000	2270	550	140
1400 x 1000-L	532341 B *	1380 x 980	2150	550	140
1400 x 1000-R	531341 B *	1380 x 980	2150	550	140
1400 x 1000-V	533341 B *	1380 x 980	2150	550	140
1400 x 1000-L	532341 xA ***	1400 x 1000	2270	550	140
1400 x 1000-R	531341 xA ***	1400 x 1000	2270	550	140
1400 x 1000-V	533341 xA ***	1400 x 1000	2270	550	140
1400 x 1000-NR	534341 xA ***	1400 x 1000	2270	550	140
1400 x 1000-NL	535341 xA ***	1400 x 1000	2270	550	140



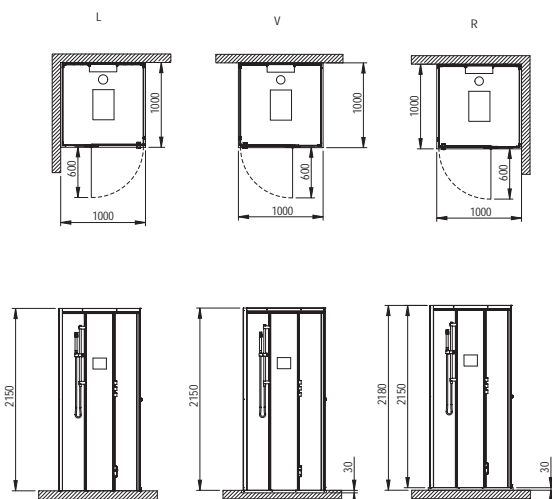
MODELL Modèle Modelle	ARTIKEL-NR. N° D'article Artikelnummer	LÄNGE UND BREITE Longueur Et Largeur Lengte En Breedte (mm)	HÖHE/TIEFE Hauteur/profondeur Hoogte/diepte (mm)	SONDERFARBEN Teintes spéciales Speciale kleuren	SONDERZUBEHÖR SEITE Accessoires speciaux, Page Speciala toebehoren pagina
1600 x 1000-L	532361 B *	1580 x 980	2150	550	140
1600 x 1000-R	531361 B *	1580 x 980	2150	550	140
1600 x 1000-V	533361 B *	1580 x 980	2150	550	140
1600 x 1000-L	532361 xA ***	1600 x 1000	2270	550	140
1600 x 1000-R	531361 xA ***	1600 x 1000	2270	550	140
1600 x 1000-V	533361 xA ***	1600 x 1000	2270	550	140
1600 x 1000-NR	534361 xA***	1600 x 1000	2270	550	140
1600 x 1000-NL	535361 xA ***	1600 x 1000	2270	550	140
1800 x 1000-L	532381 B *	1780 x 980	2150	550	140
1800 x 1000-R	531381 B *	1780 x 980	2150	550	140
1800 x 1000-V	533381 B *	1780 x 980	2150	550	140
1800 x 1000-L	532381 xA ***	1800 x 1000	2270	550	140
1800 x 1000-R	531381 xA ***	1800 x 1000	2270	550	140
1800 x 1000-V	533381 xA ***	1800 x 1000	2270	550	140
1800 x 1000-NR	534381 xA ***	1800 x 1000	2270	550	140
1800 x 1000-NL	535381 xA ***	1800 x 1000	2270	550	140



Haben Sie eine Sonderhöhe? Fragen Sie uns an.  
Avez-vous une hauteur spéciale ? Demandez-nous, c'est tout.  
Heb je een speciale hoogte? Vraag het ons.

Nischenversion - das lichte Nischenmaß muss immer ca. 1 cm größer als die Kabine sein  
Version niche - la dimension claire de la niche doit toujours être supérieure d'environ 1 cm à celle de la cabine  
Nisuitvoering - de duidelijke nisafmeting moet altijd ca. 1 cm groter zijn dan de cabine

## SENSEPERIENCE



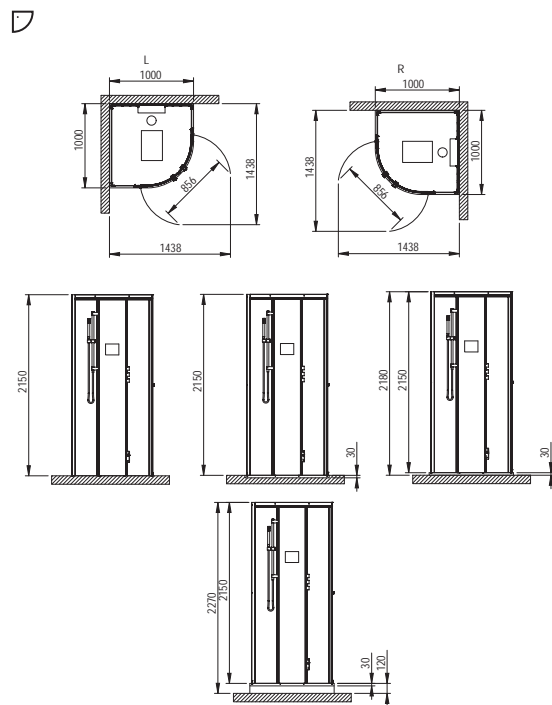
MODELL Modèle Modèle	ARTIKEL-NR. N° D'article Artikelnummer	LÄNGE UND BREITE Longueur Et Largeur Lengte En Breedte (mm)	HÖHE/TIEFE Hauteur/profondeur Hoogte/diepte (mm)	SONDERFARBEN Teintes spéciales Speciale kleuren	SONDERZUBEHÖR SEITE Accessoires speciaux, Page Speciaal toebehoren pagina
1000 x 1000-L	532111B*	980 x 980	2150	550	140
1000 x 1000-R	531111B*	980 x 980	2150	550	140
1000 x 1000-V	531111B*	980 x 980	2150	550	140
1000 x 1000-L	532111xA**	1000 x 1000	2270	550	140
1000 x 1000-R	532111xA**	1000 x 1000	2270	550	140
1000 x 1000-V	532111xA**	1000 x 1000	2270	550	140



Haben Sie eine Sonderhöhe? Fragen Sie uns an.  
Avez-vous une hauteur spéciale ? Demandez-nous, c'est tout.  
Heb je een speciale hoogte? Vraag het ons.

Nischenversion - das lichte Nischenmaß muss immer ca. 1 cm größer als die Kabine sein  
Version niche - la dimension claire de la niche doit toujours être supérieure d'environ 1 cm à celle de la cabine  
Nisuitvoering - de duidelijke nisafmeting moet altijd ca. 1 cm groter zijn dan de cabine

## SENSEPERIENCE



MODELL Modèle Modèle	ARTIKEL-NR. N° D'article Artikelnummer	LÄNGE UND BREITE Longueur Et Largeur Lengte En Breedte (mm)	HÖHE/TIEFE Hauteur/profondeur Hoogte/diepte (mm)	SONDERFARBEN Teintes spéciales Speciale kleuren	SONDERZUBEHÖR SEITE Accessoires speciaux, Page Speciaal toebehoren pagina
1000 x 1000	533211B*	980 x 980	2150	550	140
1000 x 1000	533211xA**	1000 x 1000	2270	550	140



Die Deckenhöhe am Aufstellort sollte mindestens 120 mm mehr als die Kabinenhöhe betragen.  
La hauteur de plafond doit faire au moins 120mm de plus que la hauteur de la cabine.  
Het plafond op de montageplaats moet ten minste 120 mm hoger zijn dan de cabine.

Änderung der Kabinenhöhe nicht möglich bei der Variante Viertelkreis  
La modification de la hauteur de la cabine n'est pas possible avec la version quart de cercle  
Wijziging van de cabinehoogte niet mogelijk bij de kwartcirkelversie

\* Ohne Duschwanne | Sans receveur de douche | Zonder douchebak

\*\* Inkl. Duschwanne ohne Antirutsch, Gestell und Ablaufarmatur (Ablaufabdeckung in Weiß). Schürze ist optional erhältlich. Bei Bestellung von Duschwannen mit Antirutschoberfläche SOLIQUE PRO bitte „xA“ weglassen, z.B. 532341.

\*\* y compris receveur de douche sans anti-dérapant, châssis et bonde d'écoulement (cache bonde en blanc inclus). Tablier disponible en option.

\*\* Incl. douchebak zonder antislip, onderstel en afvoergarnituur (Afdekking in wit). Paneel optioneel verkrijgbaar. Bij het bestellen van douchebakken met antislip SOLIQUE PRO laat u „xA“ weg, bijv. 532341.

\*\* Incl. douchebak zonder antislip, onderstel en afvoergarnituur (Afdekking in wit). Paneel optioneel verkrijgbaar. Bij het bestellen van douchebakken met antislip SOLIQUE PRO laat u „xA“ weg, bijv. 532341.

\*\*\* Inkl. Duschwanne ohne Antirutsch, Gestell und Ablaufarmatur (Ablaufabdeckung in Weiß). Schürze ist optional erhältlich. Bei Bestellung von Duschwannen mit Antirutschoberfläche SOLIQUE PRO bitte „xA“ weglassen, z.B. 532341.

\*\*\* y compris receveur de douche sans anti-dérapant, châssis et bonde d'écoulement (cache bonde en blanc inclus). Tablier disponible en option. Lors des commandes de receveur de douche avec surface anti-dérapante SOLIQUE PRO, veuillez omettre les caractères „xA“, par ex. 532341.

\*\*\* Incl. douchebak zonder antislip, onderstel en afvoergarnituur (Afdekking in wit). Paneel optioneel verkrijgbaar. Bij het bestellen van douchebakken met antislip SOLIQUE PRO laat u „xA“ weg, bijv. 432321.

**SONDERZUBEHÖR ZU SENSEPERIENCE**

Accessoires spéciaux pour SensePerience  
 Speciala toebehoren voor SensePerience

**ARTIKEL-NR.**  
 N° D'article  
 Artikelnummer

**Wandsifon für die Entleerung des Dampfgenerators**

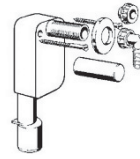
Hinweis: Um eine problemlose Installation von SensePerience zu gewährleisten, wird bereits bei der Rohrinstallation der Wandsifon benötigt.

Siphon mural pour le vidage du générateur de vapeur

Remarques: Afin de garantir une installation sans problème de SensePerience, le siphon mural est nécessaire dès l'installation brute.

Muursifon voor het legen van de stoomgenerator en de geurdispenser

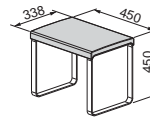
Aanwijzing: Om de SensePerience zonder problemen te kunnen installeren, is de muursifon reeds nodig bij de ruwe installatie.



27775

**Zusätzlicher Hocker aus Edelstahl mit PU Auflage**

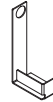
Tabouret supplémentaire en acier inoxydable avec revêtement en polyuréthane  
 Extra kruk van roestvrij staal met een zitting van PU



27772

**Ablage**

Plateau  
 Shelf



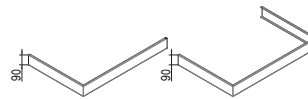
27782

**Weißer Aluminiumschürze SensePerience**

Habillage en aluminium blanc SensePerience

Wit aluminium paneel SensePerience

– Für Dampfkabine SensePerience Rechteck 1200x1000, Eckversion  
 Pour cabine à vapeur SensePerience rectangulaire 1200x1000, d'angle Version  
 Voor stoomcabine SensePerience, rechthoek 1200x1000, hoek versie



27803

– Für Dampfkabine SensePerience Rechteck 1200x1000, Vorwandversion  
 Pour cabine à vapeur SensePerience rectangulaire 1200x1000, pose murale  
 Voor stoomcabine SensePerience, rechthoek 1200x1000, voorwand

27804

– Für Dampfkabine SensePerience Rechteck 1200x1000, Nischenversion  
 Pour cabine à vapeur SensePerience rectangulaire 1200x1000, niche Version  
 Voor stoomcabine SensePerience, rechthoek 1200x1000, nisopstelling versie

27811

– Für Dampfkabine SensePerience Rechteck 1400x1000, Eckversion  
 Pour cabine à vapeur SensePerience rectangulaire 1400x1000, d'angle Version  
 Voor stoomcabine SensePerience, rechthoek 1400x1000, hoek versie

27805

– Für Dampfkabine SensePerience Rechteck 1400x1000, Vorwandversion  
 Pour cabine à vapeur SensePerience rectangulaire 1400x1000, pose murale  
 Voor stoomcabine SensePerience, rechthoek 1400x1000, voorwand

27806

– Für Dampfkabine SensePerience Rechteck 1400x1000, Nischenversion  
 Pour cabine à vapeur SensePerience rectangulaire 1400x1000, niche Version  
 Voor stoomcabine SensePerience, rechthoek 1400x1000, nisopstelling versie

27812

– Für Dampfkabine SensePerience Rechteck 1600x1000, Eckversion  
 Pour cabine à vapeur SensePerience rectangulaire 1600x1000, d'angle Version  
 Voor stoomcabine SensePerience, rechthoek 1600x1000, hoek versie

27807

– Für Dampfkabine SensePerience Rechteck 1600x1000, Vorwandversion  
 Pour cabine à vapeur SensePerience rectangulaire 1600x1000, pose murale  
 Voor stoomcabine SensePerience, rechthoek 1600x1000, voorwand

27808

– Für Dampfkabine SensePerience Rechteck 1600x1000, Nischenversion  
 Pour cabine à vapeur SensePerience rectangulaire 1600x1000, niche Version  
 Voor stoomcabine SensePerience, rechthoek 1600x1000, nisopstelling versie

27813

– Für Dampfkabine SensePerience Rechteck 1800x1000, Eckversion  
 Pour cabine à vapeur SensePerience rectangulaire 1800x1000, d'angle Version  
 Voor stoomcabine SensePerience, rechthoek 1800x1000, hoek versie

27809

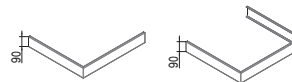
– Für Dampfkabine SensePerience Rechteck 1800x1000, Vorwandversion  
 Pour cabine à vapeur SensePerience rectangulaire 1800x1000, pose murale  
 Voor stoomcabine SensePerience, rechthoek 1800x1000, voorwand

27810

– Für Dampfkabine SensePerience Rechteck 1800x1000, Nischenversion  
 Pour cabine à vapeur SensePerience rectangulaire 1800x1000, niche Version  
 Voor stoomcabine SensePerience, rechthoek 1800x1000, nisopstelling versie

27814

– Für Dampfkabine SensePerience Quadrat 1000x1000, Eckversion  
 Pour cabine à vapeur SensePerience carré 1000x1000, d'angle Version  
 Voor stoomcabine SensePerience, vierkant 1000x1000, hoek versie



27800

– Für Dampfkabine SensePerience Quadrat 1000x1000, Vorwandversion  
 Pour cabine à vapeur SensePerience carré 1000x1000, pose murale  
 Voor stoomcabine SensePerience, vierkant 1000x1000, voorwand

27801

– Für Dampfkabine SensePerience Viertelkreis 1000x1000  
 Pour cabine à vapeur SensePerience quart de cercle 1000x1000  
 Voor stoomcabine SensePerience, kwartrond 1000x1000



27802

**Schablone für bodenbündige SensePerience Rechteck 1200 x 1000, 1400 x 1000**

Gabarit pour rectangle fixé au sol SensePerience 1200 x 1000, 1400 x 1000

Sjabloon voor gelijkvloers ingebouwde SensePerience rechthoek 1200 x 1000, 1400 x 1000

132795

**Schablone für bodenbündige SensePerience Rechteck 1600 x 1000, 1800 x 1000**

Gabarit pour rectangle fixé au sol SensePerience 1600 x 1000, 1800 x 1000

Sjabloon voor gelijkvloers ingebouwde SensePerience rechthoek 1600 x 1000, 1800 x 1000

132796

**Schablone für bodenbündiges SensePerience Quadrat 1000 x 1000**

Gabarit pour carré fixé au sol SensePerience 1000 x 1000

Sjabloon voor gelijkvloers ingebouwde SensePerience vierkant 1000 x 1000

132797

**Schablone für bodenbündigen SensePerience Viertelkreis 1000 x 1000**

Gabarit pour quart de cercle fixé au sol SensePerience 1000 x 1000

Sjabloon voor gelijkvloers ingebouwde SensePerience kwartrond 1000 x 1000

132798

# SENSEPERIENCE PANEEL

## GRUNDAUSSTATTUNG

- In Glasoberfläche integriertes, kapazitives Bedien-tabeau
- Dampfgenerator 4,0 kW mit automatischer Spülung und Entkalkung Nennspannung 230 V, 50/60 Hz
- Dampfduüse mit Kondensatschale
- Funktionssäule aus Glas (8mm)
- Armaturen (verchromt) bestehend aus (pro Funktionssäule): Handbrause mit Haltestange, Regenbrause (8 l/min) mit Schwallauslauf sowie Vernebelungsdüse.
- Thermostat 1/2",
- 1 Absperrventil
- Sound-Modul mit Radio, 2 Lautsprechern
- 2 LED Scheinwerfer inkl. Kabel und Steuerung

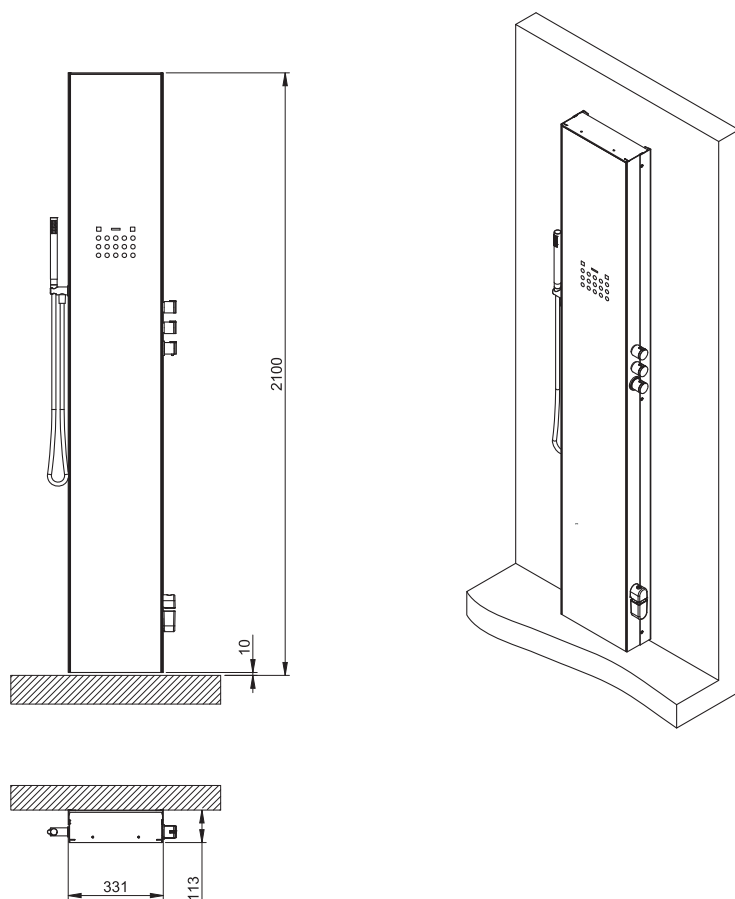
## ÉQUIPEMENT DE BASE

- Panneau tactile de intégré dans le panneau de commande en verre.
- 4,0 kW Générateur de vapeur avec option de rinçage et démarrage automatiques. Voltage nominal 230 V, 50/60 Hz
- Buse de vapeur
- Panneau de fonction en verre (8mm)
- Robinetterie finition chromée: douchette à main sur barre, douche de tête (débit 8 l / min), jet cascade intégré dans la douche de tête, buse de vapeur intégrée dans la douche de tête
- Thermostat 1/2°
- Vanne d'arrêt
- Module son avec radio, 2 haut-parleurs
- Projecteur 2 LED avec câble et commande inclus

## BASISUITRUSTING

- In het glasoppervlak geïntegreerd, capacitief bedieningspaneel
- Stoomgenerator 4,0 kW met automatische spoeling en ontkalking, Nominale spanning 230 V, 50/60 Hz
- Stoominlaat met condensopvang
- Functiezuil in glas,
- Kranen (verchroomd) bestaand uit (per functiezuil): handdouche met glijsang, Regendouche (8 l/min) met stortdouche en neveldouche.
- Thermostaat 1/2", 1" stopkraan
- 1 afsluiter
- Sound-Module met radio, 2 Luidsprekers
- 2 ledschijfwerpers incl. kabel en besturingssysteem

MODELL	ARTIKEL-NR.	LÄNGE UND BREITE	HÖHE/TIEFE	FARBE	SONDERZUBEHÖR SEITE
Modèle Modèle	N° D'article Artikelnummer	Longueur Et Largeur Lengte En Breedte (mm)	Hauteur/profondeur Hoogte/diepte (mm)	COLOR KLEUR	Accessoires speciaux, Page Speciaal toebehoren pagina
4,0kW	68156	331 x 113	2100	551	140



# STEAMSET

**GRUNDAUSSTATTUNG**

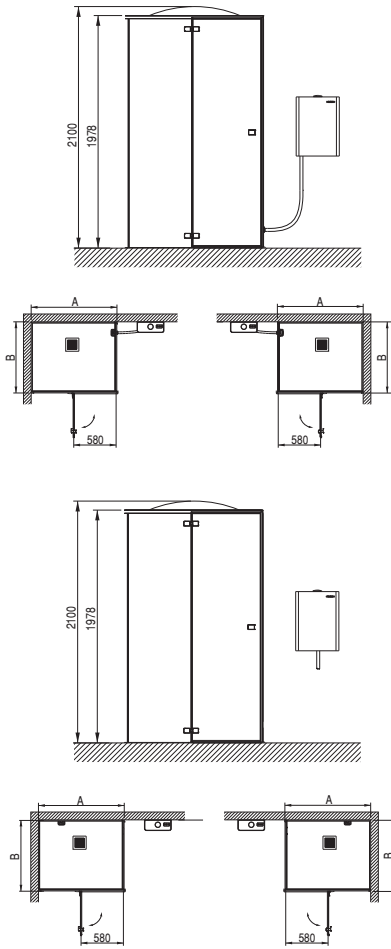
- Kuppeldach aus transparentem Sanitär-Acryl (PMMA)  
Befestigungsleisten in Eloxal-Silber Glanz
- Echtglasduschabtrennung (6 mm) mit EverClean-Beschichtung  
Wandprofile Eloxal-Silber Glanz, Griffe und Scharniere verchromt, Breite Einstieg = 580 mm
- SteamBox 330, inklusive Dampfdüse, Dampfschlauch und Befestigungsmaterial, Nennspannung 230 V, 50/60 Hz

**ÉQUIPEMENT DE BASE**

- Dôme en acrylique sanitaire (PMMA) transparent.  
Baguettes de fixation en eloxal argent brillant
- Pare-douche en verre véritable (6 mm) avec revêtement EverClean  
Profils de paroi en eloxal argent brillant, poignées et charnières chromées, entrée large = 580 mm
- SteamBox 330, avec buse à vapeur, tuyau de vapeur et matériel de fixation, tension nominale 230 V, 50/60 Hz

**BASISUITRUSTING**

- Koepeldak van transparant sanitair acryl (PMMA)  
Bevestigingsprofielen voorzien van een geanodiseerde, glanzend zilverkleurige laag
- Doucheafscheiding van echt glas (6 mm), met EverClean-coating  
Wandprofielen voorzien van een geanodiseerde, glanzend zilverkleurige laag, handgrepen en scharnieren verchromd, brede instap = 580 mm
- SteamBox 330, inclusief stoomsproeier, stoomslang en bevestigingsmateriaal, nominale spanning 230 V, 50/60 Hz



MODELL Modèle	ARTIKEL-NR. N° D'article Artikelnummer *	ARTIKEL-NR. N° D'article Artikelnummer **	LÄNGE UND BREITE Longueur Et largeur Lengte En Breedte (mm) A x B	HÖHE/TIEFE Hauteur/profondeur Hoogte/diepte (mm)
800 x 800-L	68992	68994	800 x 800	2100
800 x 800-R	68993	68995	800 x 800	2100
900 x 750-L	68780	68782	900 x 750	2100
900 x 750-R	68781	68783	900 x 750	2100
900 x 800-L	68784	68786	900 x 800	2100
900 x 800-R	68785	68787	900 x 800	2100
900 x 900-L	68980	68984	900 x 900	2100
900 x 900-R	68981	68985	900 x 900	2100
1000 x 800-L	68788	68790	1000 x 800	2100
1000 x 800-R	68789	68791	1000 x 800	2100
1000 x 900-L	68792	68794	1000 x 900	2100
1000 x 900-R	68793	68795	1000 x 900	2100
1000 x 1000-L	68996	68998	1000 x 1000	2100
1000 x 1000-R	68997	68999	1000 x 1000	2100
1200 x 800-L	68796	68798	1200 x 800	2100
1200 x 800-R	68797	68799	1200 x 800	2100
1200 x 900-L	68988	68990	1200 x 900	2100
1200 x 900-R	68989	68991	1200 x 900	2100
1200 x 1000-L	68982	68986	1200 x 1000	2100
1200 x 1000-R	68983	68987	1200 x 1000	2100

\* mit Bohrung für Dampfschlauch | avec perçage pour tuyau de vapeur | met boring voor stoomslang  
 \*\* ohne Bohrung für Dampfschlauch | sans perçage pour tuyau de vapeur | zonder boring voor stoomslang



**Hinweise:** Passende HOESCH-Duschwannen bitte separat bestellen. Bei der Kombination mit der Duschwanne ist die Duschwanne vor die fertig geflieste Wand zu setzen, Wannenmaß = Wanneneinbaumaß. Die fachgerechte Installation von STEAMSET setzt lotrechte Wände und eine horizontale exakt ausgerichtete Duschwanne voraus! Konstruktionsbedingt ist keine absolute Abdichtung erreichbar. Bei bodengleichem Einbau kann keine Gewährleistung für Dichtigkeit übernommen werden.

**Remarques:** Prière de commander le receveur de douche HOESCH séparément. En cas de combinaison avec le receveur de douche, il faut le poser devant le mur carrelé fini. Dimension du receveur = Dimension de montage. Pour une installation professionnelle STEAMSET, il est impératif d'avoir des parois verticales et un receveur de niveau. Nous voudrions attirer votre attention sur le fait que les parois de douches non-cadrés ne sont jamais absolument étanches. Dans le cas d'une installation sur un sol carrelé, l'étanchéité est de la responsabilité de l'installateur.

**Aanwijzingen:** Passende HOESCH-douchebak separaat bestellen o.u.b. Bij de combinatie met de douchebak moet de douchebak voor de afgewerkte betegelde wand worden geplaatst. De maat van de douchebak = de inbouwmaat. Voor een professionele montage vereist loodrechte wanden en een water pas gemonteerd! Door technische beperkingen is geen absolute waterdichtheid realiseerbaar. In geval van montage op een tegelvloer kan geen waterdichtheid gegarandeerd worden.


**STEAMBOX 330**
**GRUNDAUSSTATTUNG**

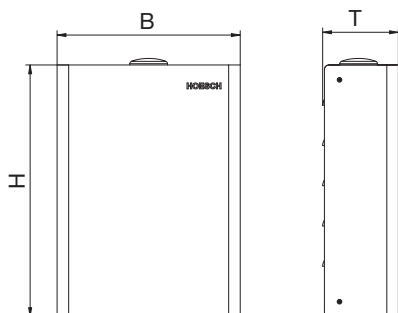
- Steckdosenfertige, spritzwassergeschützte Ausführung
- Aluminiumgehäuse mit Edelstahltank und integriertem Bedienfeld
- inkl. Funktionen/Anzeige: Ein/Aus Gerät, Ein/Aus Dampf, elektronische Wasserstandsanzeige
- Inklusive Dampfdüse, Dampfschlauch und Befestigungsmaterial
- Nennspannung 230 V, 50/60 Hz

**ÉQUIPEMENT DE BASE**

- Exécution prête à brancher, protégée contre les projections d'eau
- Boîtier en aluminium avec réservoir en acier inoxydable et panneau de commande intégré avec fonctions/affichage: marche/arrêt appareil, marche/arrêt vapeur, indication électronique du niveau de l'eau
- Avec buse à vapeur, tuyau de vapeur et matériel de fixation
- Tension nominale 230 V, 50/60 Hz

**BASISUITRUSTING**

- Stekkerklare, spatwaterdichte uitvoering
- Aluminium behuizing met roestvrijstaal reservoir en geïntegreerd bedieningspaneel incl. functies/weergave: Aan/Uit-toets apparaat, Aan/Uit-toets stoom, elektronische waterstandweergave
- Inclusief stoomspraayer, stoomslang en bevestigingsmateriaal
- Nominale spanning 230 V, 50/60 Hz



ARTIKEL-NR. N° D'article Artikelnummer	LÄNGE UND BREITE Longueur Et Largeur Lengte En Breedte (mm) B x H x T
68140	364 x 500 x 150mm

**SONDERZUBEHÖR ZU STEAMBOX 330**

Accessoires spéciaux pour SteamBox 330  
Speciaal toebehoren aan SteamBox 330

**ARTIKEL-NR.** **SONDERFARBEN**  
N° D'article Teintes spéciales  
Artikelnummer Speciale kleuren

**Kuppeldach**

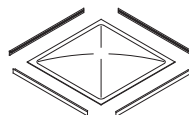
Einteiliges Kuppeldach aus transparentem (300) und weißem (010) Sanitär-Acryl (PMMA) für Duschabtrennungen in rechteckiger bzw. quadratischer Grundform, bauseitig zuschneidbar, inkl. Befestigungsleisten wahlweise in Weiß (410), Eloxal Silber Glanz (401) oder Eloxal Silber matt (402), Dübel und Schrauben.

**Dôme**

En une seule partie en acrylique sanitaire transparent (300) et en blanc (010) (PMMA) pour pare-douches. Forme de base rectangulaire ou carrée, adaptable en amont au niveau des dimensions, baguettes de fixation incluses, en blanc (410), eloxal argent brillant (401) ou eloxal argent mat (402), chevilles et vis.

**Koepeldak**

Éndelig koepeldak van transparant (300) en in wit (010) sanitair acryl (PMMA) voor doucheafscheidings, rechthoekige of vierkante basisvorm, bij de montage aanpasbaar, incl. bevestigingsprofielen naar keuze in wit (410), geanodiseerd, glanzend zilver (401) of geanodiseerd, mat zilver (402), pluggen en bouten.

**900 x 900 x 150 mm**

Zuschneidbar auf 750 x 750 mm / Adaptable aux dimensions 750 x 750 mm / Aanpasbaar tot 750 x 750 mm

**1200 x 1000 x 150 mm**

Zuschneidbar auf 950 x 770 mm / Adaptable aux dimensions 950 x 770 mm / Aanpasbaar tot 950 x 770 mm

Transparent	6810.300	401
transparent	6810.300	402
trasparente	6810.300	410
Transparent	6858.300	401
transparent	6858.300	402
trasparente	6858.300	410

**900 x 900 x 150 mm**

Zuschneidbar auf 750 x 750 mm / Adaptable aux dimensions 750 x 750 mm / Aanpasbaar tot 750 x 750 mm

**1200 x 1000 x 150 mm**

Zuschneidbar auf 950 x 770 mm / Adaptable aux dimensions 950 x 770 mm / Aanpasbaar tot 950 x 770 mm

Weiß	6810.010	401
blanc	6810.010	402
Wit	6810.010	410
Weiß	6858.010	401
blanc	6858.010	402
Wit	6858.010	410

Duft- und Pflegemittel siehe Seite 185-186 | Parfums et produits de soin voir page 1185-1186 | Geur- en onderhoudsmiddelen, zie pagina 185-186.  
Bad Accessoires siehe Seite 184 | Accessoires de bain voir page 184 | Badaccessoires, zie pagina 184.

**HOESCH COMFORT**

**GRUNDAUSSTATTUNG**

- Metallgehäuse mit Tankbehälter aus Edelstahl, mit automatischer Entkalkung
- Permanenter Wasseranschluss mit vollautomatischer Temperaturregelung inkl. Temperaturfühler
- Integriertes Bedientableau
- Inklusive Dampfdüse und Befestigungsmaterial

**ÉQUIPEMENT DE BASE**

- Habillage en métal laqué époxy avec un réservoir inox avec un dispositif automatique de détartrage.
- Alimentation en eau en continu.
- Sonde de température.
- Panneau de commande à membrane : pour le bain de vapeur, la lumière, la température dans la cabine, la durée et le choix de programme.
- Livré avec la buse vapeur et avec le dispositif de montage.

**BASISUITRUSTING**

- Gepoedercoate metalen behuizing met RVS stoomreservoir en automatische ontkalking.
- permanente wateraansluiting.
- volautomatische temperatuurregeling incl. temperatuurvoeler.
- Geïntegreerd bedieningspaneel voor: stomen, licht, cabine temperatuur, tijdsduur en programmakeuze.
- Levering inclusief stoominlaat en bevestigingsmateriaal.

**LEISTUNGSMERKMALE**

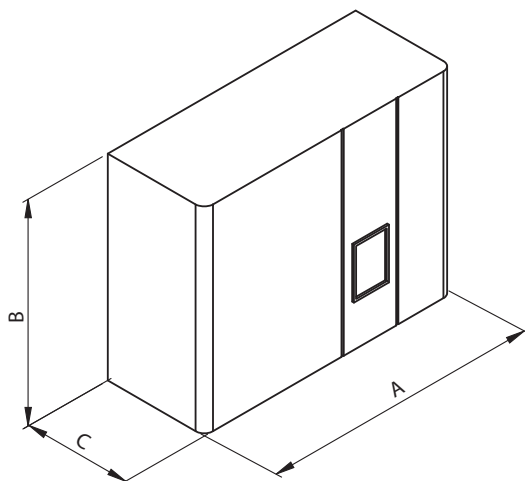
- Hoesch Comfort 6  
6 kW 3 - 8 m3 Raumgröße
- Hoesch Comfort 12  
12 kW 6 - 14 m3 Raumgröße
- Hoesch Comfort 21  
21 kW 10 - 22 m3 Raumgröße

**CHOIX DE 6 VERSIONS:**

- Hoesch Comfort 6 GW1A  
6 kW de 3 à 8 m3
- Hoesch Comfort 12 GW2A  
12 kW de 6 à 14 m3
- Hoesch Comfort 21 GW3A  
21 kW de 10 à 22 m3

**KEUZE UIT DE VOLGENDE CAPACITEITEN:**

- Hoesch Comfort 6  
6 kW van 3 tot 8 m3
- Hoesch Comfort 12  
12 kW van 6 tot 14 m3
- Hoesch Comfort 21  
21 kW van 10 tot 22 m3



MODELL Modèle Modèle	ARTIKEL-NR. N° D'article Artikelnummer	LÄNGE UND BREITE Longueur Et Largeur Lengte En Breedte (mm) A x B x C	SONDERZUBEHÖR SEITE Accessoires spéciaux, Page Speciaal toebehoren pagina
Hoesch Comfort 6	68230	568 x 450 x 221 mm	145
Hoesch Comfort 12	68231	600 x 501 x 259 mm	145
Hoesch Comfort 21	68232	683 x 501 x 290 mm	145

MODELL Modèle Modèle	ARTIKEL-NR. N° D'article Artikelnummer
Spezialentkalker notwendig für Inbetriebnahme (5 l) Détartrant spécia nécessaire à la mise en service (5 l) Speciale ontkalker voor stoomgeneratoren (5 l)	692107



**SONDERZUBEHÖR ZU HOESCH COMFORT 6, 12, 21**

Accessoires spéciaux pour Hoesch Comfort 6, 12, 21  
 Speciaal toebehoren aan Hoesch Comfort 6, 12, 21

**ARTIKEL-NR.**  
 N° D'article  
 Artikelnummer

**Zuluftgebläse 230 V, 50 Hz.**

Für Dampfgeneratoren  
 Zur Optimierung von Dampfverteilung und Frischluftzufuhr inkl. Befestigungsteile

Soufflante d'air frais 230 V, 50 Hz.

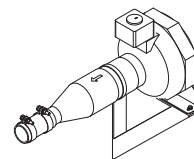
Pour les générateurs

Pour optimiser la répartition de la vapeur et l'alimentation en air frais, éléments de fixation inclus

Luchttoevoer ventilator 230 V, 50 Hz.

stoomgenerators

Voor het optimaliseren van de stoomverdeling en de toevoer van frisse lucht, incl. bevestigingsonderdelen



683304

**Abluftventilator**

inkl. Rohrbefestigung NW 100, 19 W/230 V

Ventilateur pour évacuation de l'air  
 fixation du tuyau NW 100, 19 W/230 V incluse

Luchtafvoer ventilator

incl. buisbevestiging NW 100, 19 W/230 V

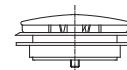


6838

**Regelbares Lüftungsventil mit Zwangsentlüftung; Farbe: Weiß**

Soupape d'aération réglable avec aération forcée; Couleur: blanc

Regelbare ventilatieklep met automatisch ventilatiesysteem; Kleur: wit



6837

**LED Scheinwerfer für bauseits erstellte Dampfkabinen (Ø55 mm) x2**

Inkl. Ansteuerungselektronik 50/60 Hz mit automatischem Farblichtwechsler über Bedienpaneel

Farben: Weiß, Rot, Orange, Gelb, Grün, Blau, Indigo, Violett

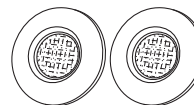
Projecteur LED pour cabines à vapeur fournies sur place (Ø 55 mm) x2

Système de commande automatique 50/60 Hz avec inverseur de couleur automatique via panneau de commande inclus. Couleurs : blanc, rouge, orange, jaune, vert, bleu, indigo, violet

Ledschijnwerper voor bij de bouwkundige stoomcabines (Ø 55 mm) x2

Incl. aansturelektronica 50/60 Hz met automatische kleurenwisselaar via bedieningspaneel

Kleuren: wit, rood, oranje, geel, groen, blauw, indigo, paars



15032401

**2 LED Scheinwerfer inkl. Kabel und Steuerung**

Projecteur 2 LED avec câble et commande inclus

2 ledschijnwerpers incl. kabel en besturingssysteem

15032501

**4 LED Scheinwerfer inkl. Kabel und Steuerung**

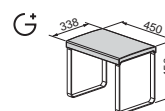
Projecteur 4 LED avec câble et commande inclus

4 ledschijnwerpers incl. kabel en besturingssysteem

**Zusätzlicher Hocker aus Edelstahl mit PU Auflage, Schwarz**

Tabouret supplémentaire en acier inoxydable avec revêtement en polyuréthane

Extra kruk van roestvrij staal met een zitting van PU zwart

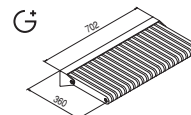


27772

**Klappbank 702 x 360 mm**

Banc rabattable 702 x 360 mm

Klapbank 702 x 360 mm



27768.700

27768.704

**Badhocker aus wasserbeständigem Teakholz mit PU Auflage, Schwarz**

Tabouret en teck résistant à l'eau avec revêtement en polyuréthane

Badkruk van waterbestendig teakhout met PU-bekleding

410 x 310 x 456 mm

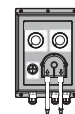


89218

**Duftstoffdosierpumpe**

Avec pompe de dosage de parfum intégrée

Parfumdoseerpomp



6830

**Externes Bedientableau zur äußeren Anbringung an der Dampfkabine (150 x 120 mm)**

Panneau de commande à membrane monté à l'extérieur de la cabine (150 x 120 mm)

Extern bedieningspaneel voor externe bevestiging aan de stoomcabine (150 x 120 mm)



6832

**Externes wasserdichtes Bedientableau zur Anbringung innerhalb der Dampfkabine (130 x 110 mm), auf Anfrage**

Panneau de commande à membrane étanche monté à l'intérieur de la cabine (130 x 110 mm), sur demande

Extern, waterbestendig bedieningspaneel voor montage in de stoomcabine (130 x 110 mm)

6833

**Standgestell zur Montage des Dampfgenerators**

Socle pour le générateur

Stafel voor montage van de stoomgenerator

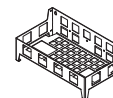


6840

**Utensilienbox zur Unterbringung von z.B. Duftessenz-Kanister**

Panier pour des contenants ou flacons

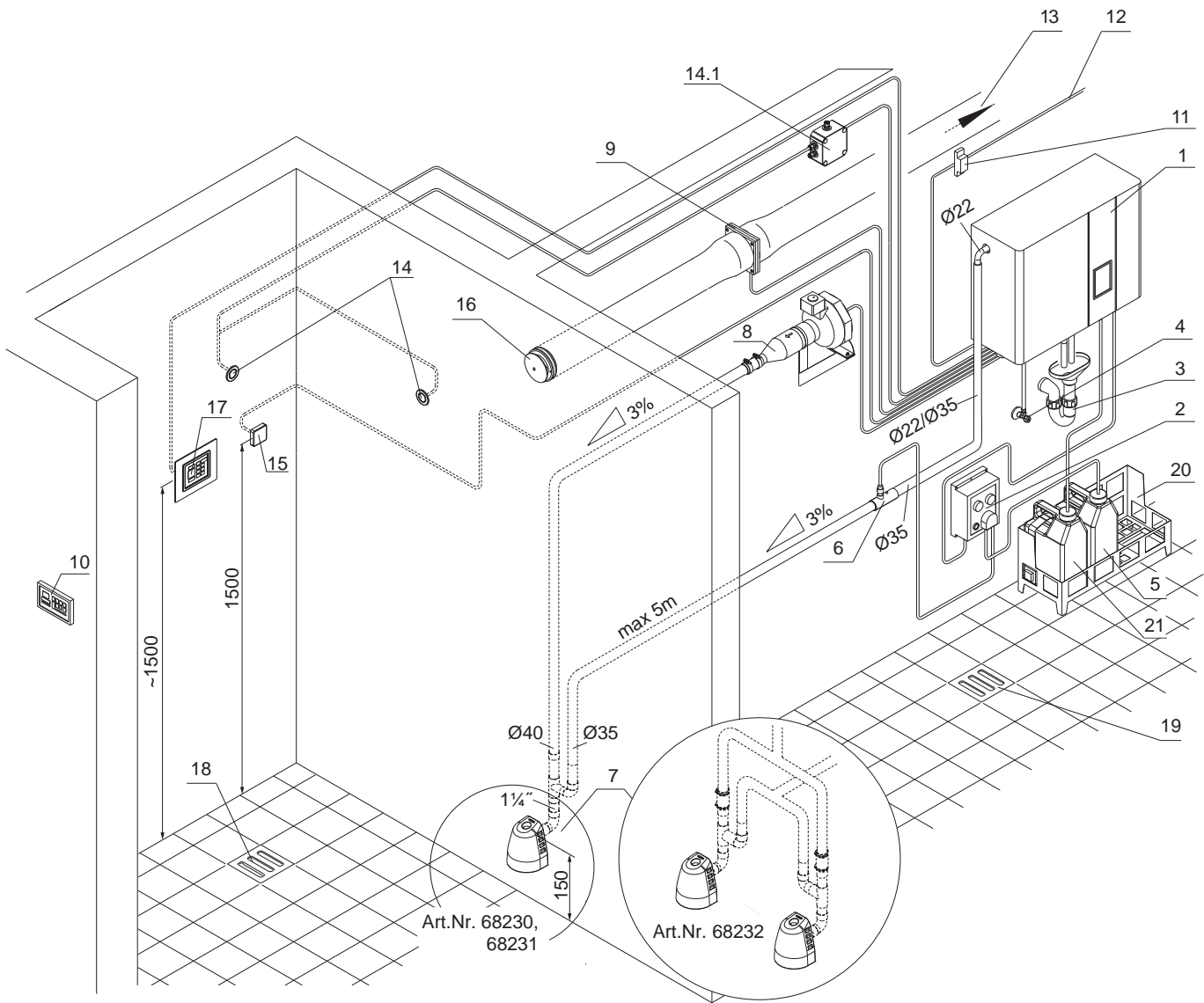
Gebruiksvoorwerpdoos voor behuizing, b.v. Room geur bus



6841

ABBILDUNG SYSTEMSCHEMA DAMPFBADANLAGE

Figure schéma du système de bain de vapeur  
Afbeelding systeemschema stoombadstelsysteem



- 1 - Dampfgenerator Hoesch Comfort 6, 12, 21
- 2 - Aromastation - Option (Art.Nr. 6830)
- 3 - Trichtersiphon
- 4 - Wasseranschluss R1/2" x 3/8" Eckventil
- 5 - Vorratsbehälter für Duftessenzen
- 6 - Duftstoff-Dosierventil
- 7 - Dampfdüse
- 8 - Zuluft-Gebläse
- 9 - Abluft-Ventilator (Kondensatfang)
- 10 - Externes (nicht wasserdichtes) Bedientableau - Option (Art.Nr. 6832)
- 11 - FI-Schutzschalter 30 mA
- 12 - Spannungsversorgung 230V/400V, 50/60 Hz
- 13 - ins Freie
- 14 - LED (12V)
- 14.1 - LED - Steuerung
- 15 - Temperaturfühler
- 16 - Lüftungsventil (so hoch wie möglich)
- 17 - Wasserdichtes Bedientableau - Option (Art.Nr. 6833)
- 18 - Bodenablauf Kabine
- 19 - Bodenablauf Technik-Raum
- 20 - Utensilienbox (520x280[mm]) - Option (Art.Nr. 6841)
- 21 - Entkalkerbehälter

- 1 - Générateur de vapeur HOESCH Comfort
- 2 - Stazione aromatica - Opzione (Art.Nr. 6830)
- 3 - Siphon entonnoir
- 4 - Raccord hydraulique R1/2" x 3/8" Robinet d'équerre
- 5 - Récipient de réserve pour huiles essentielles parfumées
- 6 - Vanne de dosage de parfum
- 7 - Buse à vapeur
- 8 - Soufflante d'air frais
- 9 - Ventilateur pour évacuation de l'air (collecteur de condensat)
- 10 - Tableau de commande externe (non résistante all'acqua) Opzione (Art.Nr. 6832)
- 11 - Disjoncteur FI 30 mA
- 12 - Alimentation électrique 230V/400V, 50/60 Hz
- 13 - vers l'extérieur
- 14 - Projecteur LED
- 14.1 - Controllo LED
- 15 - Capteur de température
- 16 - Soupape d'aération réglable (aussi haute que possible)
- 17 - Résistante all'acqua - Opzione (Art.Nr. 6833)
- 18 - Avaloir de plancher cabine
- 19 - Avaloir de plancher local technique
- 20 - Utensilienbox pour recevoir par exemple Boîte de parfum de chambre - Opzione (Art.Nr. 6841)
- 21 - Vasca di decalcificazione












- 1 - Stoomgenerator HOESCH Comfort 6, 12, 21
- 2 - geurstofdoseerpomp - Optie (Art.Nr. 6830)
- 3 - trechtersifon
- 4 - Wateraansluiting R1/2" x 3/8" hoekventiel
- 5 - Voorraadhouder voor geurstoffen
- 6 - Geurstof-Doseerventiel
- 7 - Stoomuitlaat
- 8 - luchtvoervoer ventilator
- 9 - luchtafvoer ventilator (condenscollector)
- 10 - Extern (niet waterdicht) bedieningspaneel - Optie (Art.Nr. 6832)
- 11 - aardlekschakelaar 30 mA
- 12 - Spanningsvoorziening 230V/400V, 50/60 Hz
- 13 - naar buiten
- 14 - LED verlichting (12V)
- 14.1 - LED - Sturing
- 15 - Temperatuursensor
- 16 - regelbare ventilatieklep (zo hoog mogelijk)
- 17 - Waterdicht bedieningspaneel - Option (Art.Nr. 6833)
- 18 - vloerafvoer cabine
- 19 - vloerafvoer technische ruimte
- 20 - flaconhouder (520x280[mm]) - optie (Art.Nr. 6841)
- 21 - Ontkalkerhouder

# DUSCHABTRENNUNGEN

Parois de  
douche

Doucheschermen



	<b>ADANA</b> _____	160
	<b>CIELA ECKVERSION</b> _____	151
	<i>/ VERSION D'ANGLE / HOEKVERSIE</i>	
	<b>CIELA ECKVERSION B</b> _____	152
	<i>/ VERSION D'ANGLE B / HOEKVERSIE B</i>	
	<b>CIELA KOPFBRAUSE</b> _____	155
	<i>/ DOUCHE DE TÊTE CIELA / HOOFDDOUCHE CIELA</i>	
	<b>CIELA NISCHE</b> _____	150
	<i>/ NICHE / NISOPSTELLING</i>	
	<b>CIELA VORWANDVERSION</b> _____	153
	<i>/ VERSION CONTRE-CLOISON / MUURMODEL</i>	
	<b>CIELA VORWANDVERSION B</b> _____	154
	<i>/ VERSION CONTRE-CLOISON B / MUURMODEL B</i>	
	<b>FREE</b> _____	161
	<b>LIBERTY</b> _____	162
	<b>MUNA</b> _____	156
	<b>ONE&amp;ONE</b> _____	149
	<b>SENSAMARE DELIGHT</b> _____	148

**SENSAMARE DELIGHT**



DUSCHSYSTEM

SYSTÈME DE DOUCHE

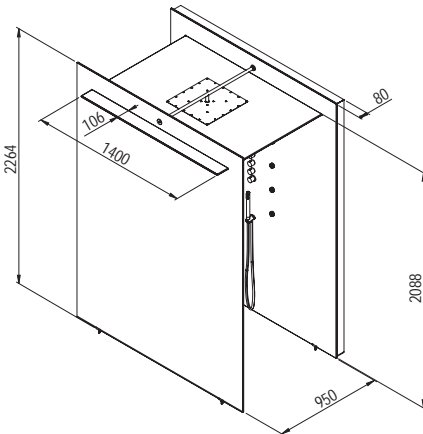
DOUCHESYSTEEM

- Einteilige Frontverglasung aus 10 mm Einscheiben-Sicherheitsglas, inklusive EverClean-Beschichtung
- Dushdach, bestehend aus Glas inklusive Regenbrause (22 l/min, verchromt) und Beleuchtung mit automatischem Farblichtwechsler
- Rückwand aus Einscheiben-Sicherheitsglas in schwarz, inkl. Armaturen (verchromt) bestehend aus: 8 Rückenstrahldüsen (8 x 3 l/min), Handbrause, Thermostatventil 1/2", Absperrventil. Seitliche Beleuchtung mit automatischem Farblichtwechsler
- Erforderliche Stromversorgung: 230 V, 50/60 Hz
- Empfohlener Mindestfließdruck: 3 bar

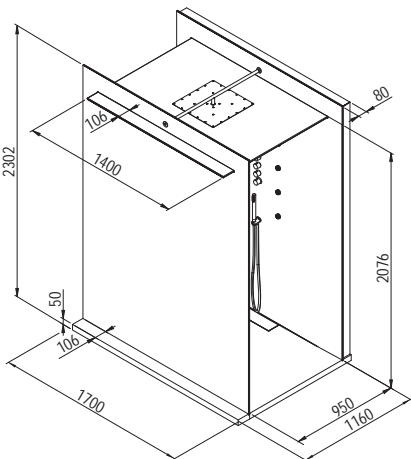
- Façade vitrée d'un seul tenant en verre de sécurité simple 10 mm, avec revêtement EverClean
- Dôme en verre avec douchette pluie (22 l/min, chromée) et éclairage avec inverseur de couleur automatique
- Paroi arrière en verre de sécurité simple noir, avec robinetterie (chromée) comprenant: 8 buses de massage dorsales (8 x 3 l/min), douchette à main, vanne thermostatique 1/2", vanne d'arrêt. Éclairage latéral avec inverseur de couleur automatique
- Alimentation électrique requise: 230 V, 50/60 Hz
- Pression d'écoulement minimale recommandée: 3 bar

- Façade vitrée d'un seul tenant en verre de sécurité simple 10 mm, avec revêtement EverClean
- Dôme en verre avec douchette pluie (22 l/min, chromée) et éclairage avec inverseur de couleur automatique
- Paroi arrière en verre de sécurité simple noir, avec robinetterie (chromée) comprenant: 8 buses de massage dorsales (8 x 3 l/min), douchette à main, vanne thermostatique 1/2", vanne d'arrêt. Éclairage latéral avec inverseur de couleur automatique
- Alimentation électrique requise: 230 V, 50/60 Hz
- Pression d'écoulement minimale recommandée: 3 bar

5751 \*



5752xA\*\*



ARTIKEL-NR. N° D'article Artikelnummer	LÄNGE UND BREITE Longueur Et Largeur Lengte En Breedte (mm)	HÖHE/TIEFE Hauteur/profondeur Hoogte/diepte (mm)
5751 *	1700 x 1160	2262
5752xA**	1700 x 1160	2302

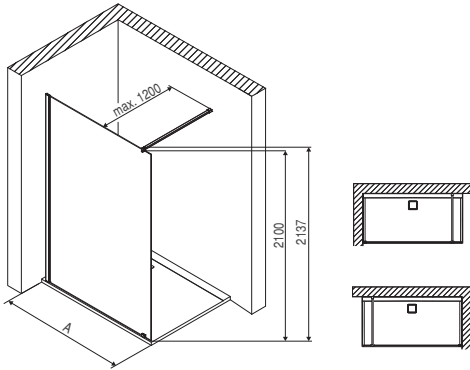
- \* Ohne Duschwanne | Sans receveur de douche | Zonder douchebak
- \*\* Inkl. Duschwanne aus Mineralguss SOLIQUE (weiß matt) 1700 x 1160 x 50 mm, integrierter Ablaufarmatur (Schlitzablauf). Duschwanne ohne Antirutschfläche. Bei Bestellung von Duschwannen mit Antirutschoberfläche SOLIQUE PRO bitte „xA“ weglassen, z.B. 5752.
- \*\* Avec receveur de douche en fonte minérale SOLIQUE (blanc mat) 1700 x 1160 x 50 mm, bonde d'écoulement intégrée (écoulement à fente). Receveur de douche sans surface anti-dérapante SOLIQUE PRO. Lors des commandes de receveurs de douche avec surface anti-dérapante SOLIQUE PRO, veuillez omettre les caractères „xA“, par ex. 5752.
- \*\* Incl. douchebak van gegoten mineralsteen SOLIQUE (mat) 1700 x 1160 x 50 mm, geïntegreerd afvoergarnituur (sleufafvoer). Douchebak zonder antislip. Bij het bestellen van douchebakken met antislip SOLIQUE PRO, laat u „xA“ weg, bijv. 5752.

- Echtglas-Duschabtrennung (8mm) mit EverClean-Beschichtung
- Wandprofile und Haltestange verchromt
- Verstellbereich: Wandanschlussprofil +/- 10 mm
- Die Haltestange kann vor Ort auf die gewünschte Länge gekürzt werden
- Profil kombiniert mit einem Handtuchhaken

- Parois de douche en verre de sécurité (8mm) avec protection EverClean
- Profils muraux et barre de maintien chromés
- Plage de réglage : Profil de raccordement mural +/- 10 mm
- La barre de maintien peut être raccourcie à la longueur souhaitée sur place
- Profil combiné avec un crochet porte-serviettes

- Douchescherm en veiligheidsglas (8mm) met EverClean bescherm laag
- Profielen en stabilisator in Inox-„look“
- Verstelgedeelte: het wandansluitprofiel +/- 10 mm
- Stabilisator kan ter plekke op de gewenste lengte worden ingekort.
- Stabilisatiestang met haakje

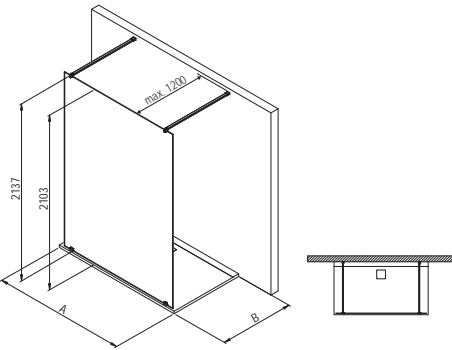
**ECKVERSION, SEITENEINSTIEG / VERSION D'ANGLE, ENTRÉE PAR LE CÔTÉ / HOEKVERSIE, ZIJ-INSTAP**



LÄNGE Longueur Lengte (mm) A	GLASBREITE Largeur du vitrage Glasbreedte (mm)	HÖHE/TIEFE Hauteur/profondeur Hoogte/diepte (mm)	ARTIKEL-NR. N° D'article Artikelnummer	ARTIKEL-NR. N° D'article Artikelnummer
1000	947	2100	5758.101401	5758.101414*
1100	1047	2100	5755.101401	5755101414*
1200	1147	2100	5753.101401	5753101414*
1300	1247	2100	5754.101401	5754101414*
1400	1347	2100	5746.101401	5746.101414*
1500	1447	2100	5747.101401	5747.101414*
1600	1547	2100	5748.101401	5748101414*

\*Wandprofile und Haltestange in Schwarz / Profils muraux et barre de maintien noir / Profielen en stabilisator in zwart

**VORWANDVERSION / VERSION CONTRE-CLOISON / WANDVERSIE**

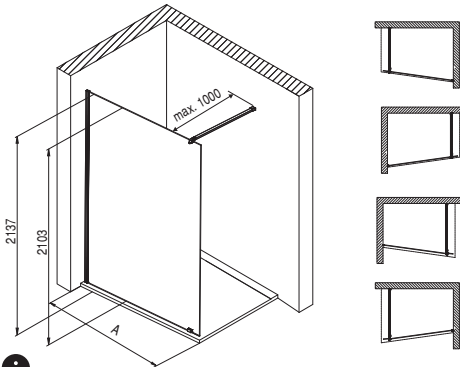


LÄNGE Longueur Lengte (mm) A	GLASBREITE Largeur du vitrage Glasbreedte (mm)	HÖHE/TIEFE Hauteur/profondeur Hoogte/diepte (mm)	ARTIKEL-NR. N° D'article Artikelnummer	ARTIKEL-NR. N° D'article Artikelnummer
1400	1347	2100	4746.101401	4746.101414*
1500	1447	2100	4747.101401	4747101414*
1600	1547	2100	4748.101401	4748101414*

**i** Längere Haltestange auf Anfrage möglich  
Tige de maintien plus longue possible sur demande  
Langere houdstang mogelijk op aanvraag

\*Wandprofile und Haltestange in Schwarz  
\*Profils muraux et barre de maintien noir  
\*Profielen en stabilisator in zwart

**ECKVERSION, SEITENEINSTIEG / VERSION D'ANGLE, ENTRÉE PAR LE CÔTÉ / HOEKVERSIE, ZIJ-INSTAP  
TRAPEZ / TRAPÉZOIDALE / TRAPEZIUM**



ARTIKEL-NR. N° D'article Artikelnummer	LÄNGE Longueur Lengte (mm) A	GLASBREITE Largeur du vitrage Glasbreedte (mm)	HÖHE/TIEFE Hauteur/profondeur Hoogte/diepte (mm)
5900.101401	1200	1165	2100
5901.101401	1300	1265	2100
5902.101401	1400	1365	2100
5903.101401	1500	1465	2100
5904.101401	1600	1565	2100

**i** Hinweise: Passende HOESCH-Duschwannen bitte separat bestellen. Bei der Kombination mit der Duschwanne ist die Duschwanne vor die fertig geflieste Wand zu setzen, Wannenmaß = Wanneneinbaumaß. Die fachgerechte Installation der Duschabtrennung One & One setzt lotrechte Wände und eine horizontal exakt ausgerichtete Duschwanne voraus! Sondermaße, Schräge und Ausschnitt sind auf Anfrage lieferbar. Bitte stets eine Aufmaßskizze mit genauen Maßen einreichen. Konstruktionsbedingt ist keine absolute Abdichtung erreichbar. Bei bodengleichem Einbau kann keine Gewährleistung für Dichtigkeit übernommen werden.

Remarques: Prière de commander le receveur de douche HOESCH séparément. En cas de combinaison avec le receveur de douche, il faut le poser devant le mur carrelé fini. Dimension du receveur = Dimension de montage. Pour une installation professionnelle de la paroi One & One, il est impératif d'avoir des parois verticales et un receveur de niveau. Des dimensions spéciales, inclinaison et découpes sont possibles sur demande. Prière de toujours fournir un schéma des dimensions avec les mesures exactes.

Nous voudrions attirer votre attention sur le fait que les parois de douches non-cadrés ne sont jamais absolument étanches. Dans le cas d'une installation sur un sol carrelé, l'étanchéité est de la responsabilité de l'installateur.

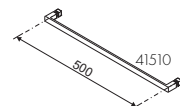
Aanwijzingen: Passende HOESCH-douchebak separaat bestellen a.u.b. Bij de combinatie met de douchebak moet de douchebak voor de afgewerkte betegelde wand worden geplaatst. De maat van de douchebak = de inbouwmaat. Voor een professionele montage zijn loodrechte wanden vereist en een waterpas gemonteerde douchebak! Speciale maten, schuine zijden en uitsnijding zijn op verzoek leverbaar. Steeds de maatschets met precieze afmetingen indienen. Door technische beperkingen is geen absolute waterdichtheid realiseerbaar. In geval van montage op een tegelvloer kan geen waterdichtheid gegarandeerd worden.

**SONDERZUBEHÖR**

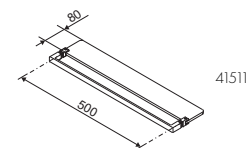
Accessoires spéciaux  
Specialia toebehoren

ARTIKEL-NR.  
N° D'article  
Artikelnummer

Reling  
Barre porte-serviette seule  
Handdoekbeugel



Reling mit Ablage  
Barre porte-serviette avec tablette verre  
Handdoekbeugel met planket

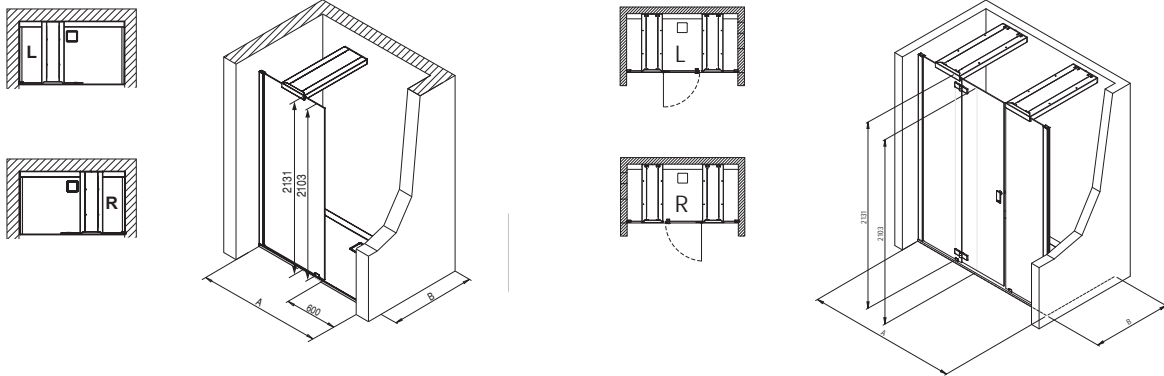


**i**

Zusätzliche Accessoires siehe Seite 186.  
Accessoires additionnels voir page 186.  
Extra toebehoren zie pagina 186.

**NIISCHE / NICHE / NISOPSTELLING**

**CIELA**



**FÜR NICHE MIT KOPFBRAUSE**

- Echtglas-Duschabtrennung (8 mm) mit EverClean-Beschichtung
- Kopfbrause (22 l/min) aus Edelstahl Wandprofile und Haltestange verchromt
- Verstellbereich:  
Kopfbrause +/- 10 mm  
Wandanschlussprofil +/- 10 mm
- Glasscharniere mit Hubmechanismus

**POUR NICHE AVEC DOUCHE DE TÊTE**

- Parois de douche en verre de sécurité (8 mm) avec protection EverClean
- Douche de tête (22 l/min) en inox Profils muraux et barre de maintien chromés
- Zone de réglage:  
pommeau de douche +/- 10 mm  
profilés de raccordement +/- 10 mm
- Verre charnières avec mécanisme de levage

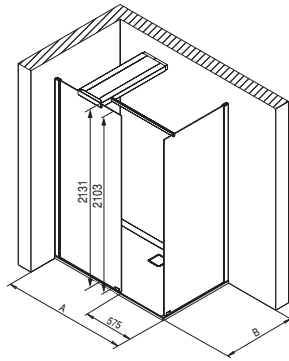
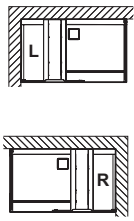
**VOOR NIS MET HOOFDSPROEIER**

- Douchescherm in veiligheidsglas (8mm) met EverClean bescherm laag
- Hoofddouche (22 l/min) in RWS Profielen en stabilisator in Inox-„Look“
- Verstelgedeelte:  
douchekop +/- 10 mm  
het wandaanluitprofiel +/- 10 mm
- Glas scharnieren met hefmechanisme

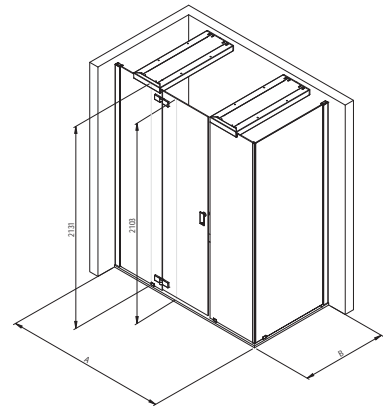
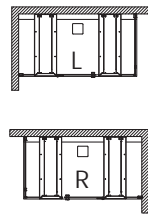
MODELL Modèle Modèle	LÄNGE UND BREITE Longueur Et largeur Lengte En Breedte (mm) A x B	HÖHE/TIEFE Hauteur/profondeur Hoogte/diepte (mm)	CIELA ARTIKEL-NR. N° D'article Artikelnummer	CIELA FOR TWO ARTIKEL-NR. N° D'article Artikelnummer
1400 x 800 - R	1400 x 800	2100	8628324.101401	-
1400 x 800 - L	1400 x 800	2100	8628224.101401	-
1400 x 900 - R	1400 x 900	2100	8628314.101401	-
1400 x 900 - L	1400 x 900	2100	8628214.101401	-
1500 x 750 - R	1500 x 750	2100	8628335.101401	-
1500 x 750 - L	1500 x 750	2100	8628235.101401	-
1500 x 800 - R	1500 x 800	2100	8628325.101401	-
1500 x 800 - L	1500 x 800	2100	8628225.101401	-
1500 x 900 - R	1500 x 900	2100	8628315.101401	-
1500 x 900 - L	1500 x 900	2100	8628215.101401	-
1600 x 750 - R	1600 x 750	2100	8628336.101401	-
1600 x 750 - L	1600 x 750	2100	8628236.101401	-
1600 x 800 - R	1600 x 800	2100	8628326.101401	-
1600 x 800 - L	1600 x 800	2100	8628226.101401	-
1600 x 900 - R	1600 x 900	2100	8628316.101401	-
1600 x 900 - L	1600 x 900	2100	8628216.101401	-
1700 x 750 - R	1700 x 750	2100	8628337.101401	4628108.101401
1700 x 750 - L	1700 x 750	2100	8628237.101401	4628109.101401
1700 x 800 - R	1700 x 800	2100	8628327.101401	4628110.101401
1700 x 800 - L	1700 x 800	2100	8628227.101401	4628111.101401
1700 x 900 - R	1700 x 900	2100	8628317.101401	4628112.101401
1700 x 900 - L	1700 x 900	2100	8628217.101401	4628113.101401
1700 x 1000 - R	1700 x 1000	2100	-	4628114.101401
1700 x 1000 - L	1700 x 1000	2100	-	4628115.101401
1800 x 750 - R	1800 x 750	2100	-	4628116.101401
1800 x 750 - L	1800 x 750	2100	-	4628117.101401
1800 x 800 - R	1800 x 800	2100	8628328.101401	4628119.101401
1800 x 800 - L	1800 x 800	2100	8628228.101401	4628119.101401
1800 x 900 - R	1800 x 900	2100	8628318.101401	4628120.101401
1800 x 900 - L	1800 x 900	2100	8628218.101401	4628121.101401
1800 x 1000 - R	1800 x 1000	2100	-	4628122.101401
1800 x 1000 - L	1800 x 1000	2100	-	4628123.101401

**ECKVERSION** / VERSION D'ANGLE / HOEKVERSIE

**CIELA**



**CIELA FOR TWO**



**ECKVERSION MIT KOPFBRAUSE**

- Echtglas-Duschabtrennung (8 mm) mit EverClean-Beschichtung
- Kopfbrause (22 l/min) aus Edelstahl Wandprofile und Haltestange verchromt
- Verstellbereich: Kopfbrause +/- 10 mm Wandanschlussprofil +/- 10 mm
- Glasscharniere mit Hubmechanismus

**VERSION D'ANGLE AVEC DOUCHE DE TÊTE**

- Parois de douche en verre de sécurité (8 mm) avec protection EverClean
- Douche de tête (22 l/min) en inox Profils muraux et barre de maintien chromés
- Zone de réglage: pommeau de douche +/- 10 mm profilés de raccordement +/- 10 mm
- Verre charnières avec mécanisme de levage

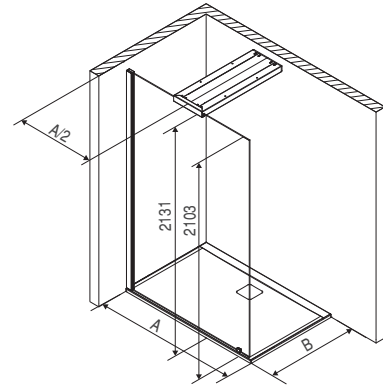
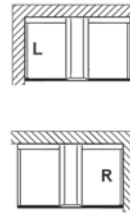
**HOEKVERSIE MET HOOFDSPROEIER**

- Douchescherm in veiligheidsglas (8 mm) met EverClean bescherm laag
- Hoofddouche (22 l/min) in RWS Profielen en stabilisator in Inox-, Look®
- Verstellgedeelte: douchekop +/- 10 mm het wandaanluitprofiel +/- 10 mm
- Glas scharnieren met hefmechanisme

MODELL Modèle Modèle	LÄNGE UND BREITE longueur Et largeur Lengte En Breedte (mm) A x B	HÖHE/TIEFE Hauteur/profondeur Hoogte/diepte (mm)	CIELA ARTIKEL-NR. N° D'article Artikelnummer	CIELA FOR TWO ARTIKEL-NR. N° D'article Artikelnummer
1400 x 800 - R	1400 x 800	2100	8628724.101401	-
1400 x 800 - L	1400 x 800	2100	8628624.101401	-
1400 x 900 - R	1400 x 900	2100	8628714.101401	-
1400 x 900 - L	1400 x 900	2100	8628614.101401	-
1500 x 750 - R	1500 x 750	2100	8628735.101401	-
1500 x 750 - L	1500 x 750	2100	8628635.101401	-
1500 x 800 - R	1500 x 800	2100	8628725.101401	-
1500 x 800 - L	1500 x 800	2100	8628625.101401	-
1500 x 900 - R	1500 x 900	2100	8628715.101401	-
1500 x 900 - L	1500 x 900	2100	8628615.101401	-
1600 x 750 - R	1600 x 750	2100	8628736.101401	-
1600 x 750 - L	1600 x 750	2100	8628636.101401	-
1600 x 800 - R	1600 x 800	2100	8628726.101401	-
1600 x 800 - L	1600 x 800	2100	8628626.101401	-
1600 x 900 - R	1600 x 900	2100	8628716.101401	-
1600 x 900 - L	1600 x 900	2100	8628616.101401	-
1700 x 750 - R	1700 x 750	2100	8628737.101401	4628208.101401
1700 x 750 - L	1700 x 750	2100	8628637.101401	4628209.101401
1700 x 800 - R	1700 x 800	2100	8628727.101401	4628210.101401
1700 x 800 - L	1700 x 800	2100	8628627.101401	4628211.101401
1700 x 900 - R	1700 x 900	2100	8628717.101401	4628212.101401
1700 x 900 - L	1700 x 900	2100	8628617.101401	4628213.101401
1700 x 1000 - R	1700 x 1000	2100	-	4628214.101401
1700 x 1000 - L	1700 x 1000	2100	-	4628215.101401
1800 x 750 - R	1800 x 750	2100	-	4628216.101401
1800 x 750 - L	1800 x 750	2100	-	4628217.101401
1800 x 800 - R	1800 x 800	2100	8628728.101401	4628218.101401
1800 x 800 - L	1800 x 800	2100	8628628.101401	4628219.101401
1800 x 900 - R	1800 x 900	2100	8628718.101401	4628220.101401
1800 x 900 - L	1800 x 900	2100	8628618.101401	4628221.101401
1800 x 1000 - R	1800 x 1000	2100	-	4628222.101401
1800 x 1000 - L	1800 x 1000	2100	-	4628223.101401

**ECKVERSION B / VERSION D'ANGLE B / HOEKVERSIE B**

**CIELA**



**ECKVERSION MIT KOPFBRAUSE, SEITENEINSTIEG**

- Echtglas-Duschabtrennung (8 mm) mit EverClean-Beschichtung
- Kopfbrause (22 l/min) aus Edelstahl Wandprofile und Haltestange verchromt
- Verstellbereich: Kopfbrause +/- 10 mm Wandanschlussprofil +/- 10 mm
- Glasscharniere mit Hubmechanismus

**VERSION D'ANGLE AVEC DOUCHE DE TÊTE, ENTRÉE PAR LE CÔTÉ**

- Parois de douche en verre de sécurité (8 mm) avec protection EverClean
- Douche de tête (22 l/min) en inox Profils muraux et barre de maintien chromés
- Zone de réglage: pommeau de douche +/- 10 mm profilés de raccordement +/- 10 mm
- Verre charnières avec mécanisme de levage

**HOEKVERSIE MET HOOFDSPROEIER, ZIJ-INSTAP**

- Douchescherm in veiligheidsglas (8mm) met EverClean bescherm laag
- Hoofddouche (22 l/min) in RWS Profielen en stabilisator in Inox-„look“
- Verstellgedeelte: douchekop +/- 10 mm het wandaansluitprofiel +/- 10 mm
- Glas scharnieren met hefmechanisme

**i**

Hinweise: Passende HOESCH-Duschwannen bitte separat bestellen. Bei der Kombination mit der Duschwanne ist die Duschwanne vor die fertig geflieste Wand zu setzen, Wannenmaß = Wanneneinbaumaß. Die fachgerechte Installation der Duschabtrennung CIELA setzt lotrechte Wände und eine horizontal exakt ausgerichtete Duschwanne voraus! Sondermaße, Schräge und Ausschnitt sind auf Anfrage lieferbar. Bitte stets eine Aufmaßskizze mit genauen Maßen einreichen. Konstruktionsbedingt ist keine absolute Abdichtung erreichbar. Bei bodengleichem Einbau kann keine Gewährleistung für Dichtigkeit übernommen werden.

Remarques: Prière de commander le receveur de douche HOESCH séparément. En cas de combinaison avec le receveur de douche, il faut le poser devant le mur carrelé fini. Dimension du receveur = Dimension de montage. Pour une installation professionnelle de la paroi CIELA, il est impératif d'avoir des parois verticales et un receveur de niveau. Des dimensions spéciales, inclinaison et découpes sont possibles sur demande. Prière de toujours fournir un schéma des dimensions avec les mesures exactes. Nous voudrions attirer votre attention sur le fait que les parois de douches non-cadrés ne sont jamais absolument étanches. Dans le cas d'une installation sur un sol carrelé, l'étanchéité est de la responsabilité de l'installateur.

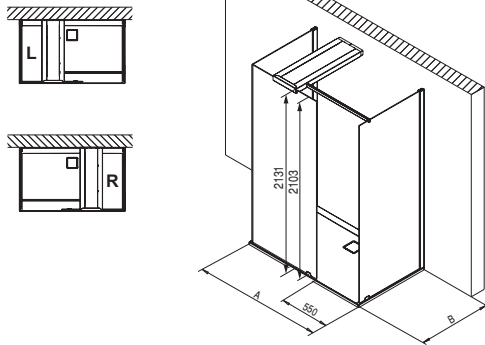
Aanwijzingen: Passende HOESCH-douchebak separaat bestellen a.u.b. Bij de combinatie met de douchebak moet de douchebak voor de afgewerkte betegelde wand worden geplaatst. De maat van de douchebak = de inbouwmaat. Voor een professionele montage zijn loodrechte wanden vereist en een waterpas gemonteerde douchebak! Speciale maten, schuine zijden en uitsnijding zijn op verzoek leverbaar. Steeds de maatschets met precieze afmetingen indienen. Door technische beperkingen is geen absolute waterdichtheid realiseerbaar. In geval van montage op een tegelvloer kan geen waterdichtheid gegarandeerd worden.

			<b>CIELA</b>
<b>MODELL</b> Modèle Modelle	<b>LÄNGE UND BREITE</b> Longueur Et Largeur Lengte En Breedte <b>(mm) A x B</b>	<b>HÖHE/TIEFE</b> Hauteur/profondeur Hoogte/diepte <b>(mm)</b>	<b>ARTIKEL-NR.</b> N° D'article Artikelnummer
1400 x 800 - L	1400 x 800	2100	8628400.101401
1400 x 800 - R	1400 x 800	2100	8628401.101401
1400 x 900 - L	1400 x 900	2100	8628402.101401
1400 x 900 - R	1400 x 900	2100	8628403.101401
1500 x 750 - L	1500 x 750	2100	8628404.101401
1500 x 750 - R	1500 x 750	2100	8628405.101401
1500 x 800 - L	1500 x 800	2100	8628406.101401
1500 x 800 - R	1500 x 800	2100	8628407.101401
1500 x 900 - L	1500 x 900	2100	8628408.101401
1500 x 900 - R	1500 x 900	2100	8628409.101401
1600 x 750 - L	1600 x 750	2100	8628410.101401
1600 x 750 - R	1600 x 750	2100	8628411.101401
1600 x 800 - L	1600 x 800	2100	8628412.101401
1600 x 800 - R	1600 x 800	2100	8628413.101401
1600 x 900 - L	1600 x 900	2100	8628414.101401
1600 x 900 - R	1600 x 900	2100	8628415.101401

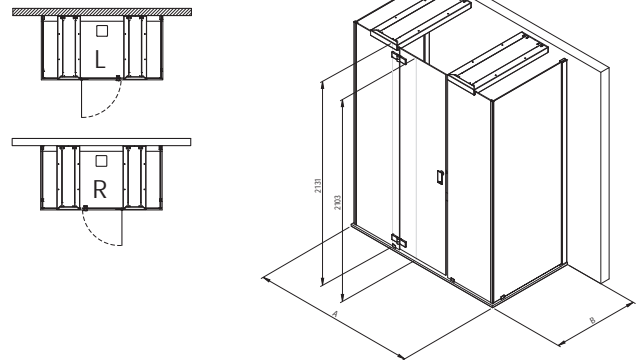


**VORWANDVERSION** / VERSION CONTRE-CLOISON / MUURMODEL

**CIELA**



**CIELA FOR TWO**



**VORWANDVERSION MIT KOPFBRAUSE**

- Echtglas-Duschabtrennung (8 mm) mit EverClean-Beschichtung
- Kopfbrause (22 l/min) aus Edelstahl Wandprofile und Haltestange verchromt
- Verstellbereich:  
Kopfbrause +/- 10 mm  
Wandanschlussprofil +/- 10 mm
- Glasscharniere mit Hubmechanismus

**VERSION CONTRE-CLOISON AVEC DOUCHE DE TÊTE**

- Parois de douche en verre de sécurité (8 mm) avec protection EverClean
- Douche de tête (22 l/min) en inox Profils muraux et barre de maintien chromés
- Zone de réglage:  
pommeau de douche +/- 10 mm  
profilés de raccordement +/- 10 mm
- Verre charnières avec mécanisme de levage

**VOORWANDVERSIE MET HOOFDSPROEIER**

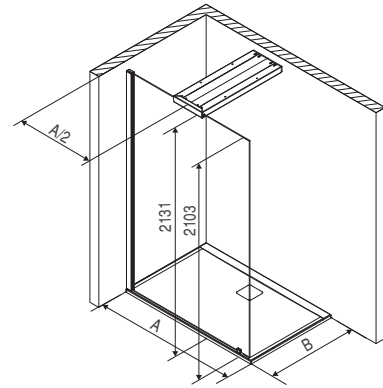
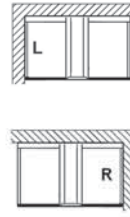
- Douchescherm in veiligheidsglas (8 mm) met EverClean bescherm laag
- Hoofddouche (22 l/min) in RWS Profielen en stabilisator in Inox-„look“
- Verstellgedeelte:  
douchekop +/- 10 mm  
het wandansluitprofiel +/- 10 mm
- Glas scharnieren met hefmechanisme

MODELL Modèle Modèle	LÄNGE UND BREITE Longueur Et largeur Lengte En Breedte (mm) A x B	HÖHE/TIEFE Hauteur/profondeur Hoogte/diepte (mm)	CIELA ARTIKEL-NR. N° D'article Artikelnummer	CIELA FOR TWO ARTIKEL-NR. N° D'article Artikelnummer
1400 x 800 - R	1400 x 800	2100	8629124.101401	-
1400 x 800 - L	1400 x 800	2100	8629024.101401	-
1400 x 900 - R	1400 x 900	2100	8629114.101401	-
1400 x 900 - L	1400 x 900	2100	8629014.101401	-
1500 x 750 - R	1500 x 750	2100	8629135.101401	-
1500 x 750 - L	1500 x 750	2100	8629035.101401	-
1500 x 800 - R	1500 x 800	2100	8629125.101401	-
1500 x 800 - L	1500 x 800	2100	8629025.101401	-
1500 x 900 - R	1500 x 900	2100	8629115.101401	-
1500 x 900 - L	1500 x 900	2100	8629015.101401	-
1600 x 750 - R	1600 x 750	2100	8629136.101401	-
1600 x 750 - L	1600 x 750	2100	8629036.101401	-
1600 x 800 - R	1600 x 800	2100	8629126.101401	-
1600 x 800 - L	1600 x 800	2100	8629026.101401	-
1600 x 900 - R	1600 x 900	2100	8629116.101401	-
1600 x 900 - L	1600 x 900	2100	8629016.101401	-
1700 x 750 - R	1700 x 750	2100	8629137.101401	4628308.101401
1700 x 750 - L	1700 x 750	2100	8629037.101401	4628309.101401
1700 x 800 - R	1700 x 800	2100	8629127.101401	4628310.101401
1700 x 800 - L	1700 x 800	2100	8629027.101401	4628311.101401
1700 x 900 - R	1700 x 900	2100	8629117.101401	4628312.101401
1700 x 900 - L	1700 x 900	2100	8629017.101401	4628313.101401
1700 x 1000 - R	1700 x 1000	2100	-	4628314.101401
1700 x 1000 - L	1700 x 1000	2100	-	4628315.101401
1800 x 750 - R	1800 x 750	2100	-	4628316.101401
1800 x 750 - L	1800 x 750	2100	-	4628317.101401
1800 x 800 - R	1800 x 800	2100	8629128.101401	4628318.101401
1800 x 800 - L	1800 x 800	2100	8629028.101401	4628319.101401
1800 x 900 - R	1800 x 900	2100	8629118.101401	4628320.101401
1800 x 900 - L	1800 x 900	2100	8629018.101401	4628321.101401
1800 x 1000 - R	1800 x 1000	2100	-	4628322.101401
1800 x 1000 - L	1800 x 1000	2100	-	4628323.101401

# VORWANDVERSION B

## / VERSION CONTRE-CLOISON B / MUURMODEL B

### CIELA



#### VORWANDVERSION MIT KOPFBRAUSE, SEITENEINSTIEG

- Echtglas-Duschabtrennung (8 mm) mit EverClean-Beschichtung
- Kopfbrause (22 l/min) aus Edelstahl Wandprofile und Haltestange verchromt
- Verstellbereich:  
Kopfbrause +/- 10 mm  
Wandanschlussprofil +/- 10 mm
- Glasscharniere mit Hubmechanismus

#### VERSION CONTRE-CLOISON AVEC DOUCHE DE TÊTE, ENTRÉE PAR LE CÔTÉ

- Parois de douche en verre de sécurité (8 mm) avec protection EverClean
- Douche de tête (22 l/min) en inox Profils muraux et barre de maintien chromés
- Zone de réglage:  
pommeau de douche +/- 10 mm  
profilés de raccordement +/- 10 mm
- Verre charnières avec mécanisme de levage

#### VOORWANDVERSIE MET HOOFDSPROEIER, ZIJ-INSTAP

- Douchescherm in veiligheidsglas (8 mm) met EverClean bescherm laag
- Hoofddouche (22 l/min) in RWS Profielen en stabilisator in Inox-, Look®
- Verstelgedeelte:  
douchekop +/- 10 mm  
het wandansluitprofiel +/- 10 mm
- Glas scharnieren met hefmechanisme



Hinweise: Passende HOESCH-Duschwannen bitte separat bestellen. Bei der Kombination mit der Duschwanne ist die Duschwanne vor die fertig geflieste Wand zu setzen, Wannenmaß = Wanneneinbaumaß. Die fachgerechte Installation der Duschabtrennung CIELA setzt lotrechte Wände und eine horizontal exakt ausgerichtete Duschwanne voraus! Sondermaße, Schräge und Ausschnitt sind auf Anfrage lieferbar. Bitte stets eine Aufmaßskizze mit genauen Maßen einreichen.  
Konstruktionsbedingt ist keine absolute Abdichtung erreichbar. Bei bodengleichem Einbau kann keine Gewährleistung für Dichtigkeit übernommen werden.

Remarques: Prière de commander le receveur de douche HOESCH séparément. En cas de combinaison avec le receveur de douche, il faut le poser devant le mur carrelé fini. Dimension du receveur = Dimension de montage.  
Pour une installation professionnelle de la paroi CIELA, il est impératif d'avoir des parois verticales et un receveur de niveau. Des dimensions spéciales, inclinaison et découpes sont possibles sur demande. Prière de toujours fournir un schéma des dimensions avec les mesures exactes.

Nous voudrions attirer votre attention sur le fait que les parois de douches non-cadrés ne sont jamais absolument étanches. Dans le cas d'une installation sur un sol carrelé, l'étanchéité est de la responsabilité de l'installateur.

Aanwijzingen: Passende HOESCH-douchebak separaat bestellen a.u.b. Bij de combinatie met de douchebak moet de douchebak voor de afgewerkte betegelde wand worden geplaatst. De maat van de douchebak = de inbouwmaat. Voor een professionele montage zijn loodrechte wanden vereist en een waterpas gemonteerde douchebak! Speciale maten, schuine zijden en uitsnijding zijn op verzoek leverbaar. Steeds de maatschets met precieze afmetingen indienen.  
Door technische beperkingen is geen absolute waterdichtheid realiseerbaar. In geval van montage op een tegelvloer kan geen waterdichtheid gegarandeerd worden.

			CIELA
MODELL Modèle	LÄNGE UND BREITE Longueur Et Largeur Lengte En Breedte (mm) A x B	HÖHE/TIEFE Hauteur/profondeur Hoogte/diepte (mm)	ARTIKEL-NR. N° D'article Artikelnummer
1400 x 800 - L	1400 x 800	2100	8629400.101401
1400 x 800 - R	1400 x 800	2100	8629401.101401
1400 x 900 - L	1400 x 900	2100	8629402.101401
1400 x 900 - R	1400 x 900	2100	8629403.101401
1500 x 750 - L	1500 x 750	2100	8629404.101401
1500 x 750 - R	1500 x 750	2100	8629405.101401
1500 x 800 - L	1500 x 800	2100	8629406.101401
1500 x 800 - R	1500 x 800	2100	8629407.101401
1500 x 900 - L	1500 x 900	2100	8629408.101401
1500 x 900 - R	1500 x 900	2100	8629409.101401
1600 x 750 - L	1600 x 750	2100	8629410.101401
1600 x 750 - R	1600 x 750	2100	8629411.101401
1600 x 800 - L	1600 x 800	2100	8629412.101401
1600 x 800 - R	1600 x 800	2100	8629413.101401
1600 x 900 - L	1600 x 900	2100	8629414.101401
1600 x 900 - R	1600 x 900	2100	8629415.101401

**CIELA**

**KOPFBRAUSE CIELA**

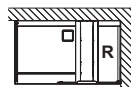
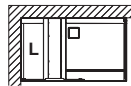
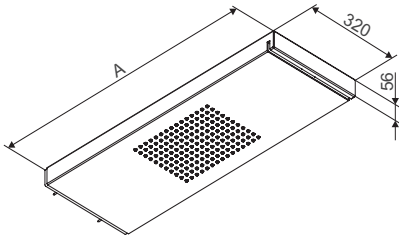
- Kopfbrause (22 l/min) aus Edelstahl
- Haltestange in Edelstahl-Optik
- Verstellbereich der Kopfbrause: +/- 10mm
- für Glas mit der Stärke 8 mm oder 10 mm geeignet

**DOUCHE DE TÊTE CIELA**

- Douche de tête (22 l/min) en inox
- Support aspect inox
- Zone de réglage du pommeau de douche: +/- 10mm
- convient pour le verre de 8 mm ou 10 mm d'épaisseur

**HOOFDDOUCHE CIELA,**

- Hoofddouche (22 l/min) in RWS
- Stabilisator in Inox-„Look“
- Verstelgedeelte van de douchekop: +/- 10mm
- geschikt voor glas met een dikte van 8 mm of 10 mm



Hinweise: Passende HOESCH-Duschwannen bitte separat bestellen.

Remarques: Prière de commander le receveur de douche HOESCH séparément.

Aanwijzingen: Passende HOESCH-douchebak separaat bestellen a.u.b.

ARTIKEL-NR. N° D'article Artikelnummer	LÄNGE Longueur Lengte (mm)
5780.401	750
5780L.401*	750
5780R.401*	750
5781.401	800
5781L.401*	800
5781R.401*	800
5782.401	900
5782L.401*	900
5782R.401*	900
5783.401	750-1200**
5783L.401*	750-1200**
5783R.401*	750-1200**
5784.401	1200-1800**
5784L.401*	1200-1800**
5784R.401*	1200-1800**

\* Bei den Versionen L + R ist die seitliche Trägerstange (Länge 120 cm, individuell kürzbar) im Lieferumfang enthalten.

\* Pour la version L + R, la barre de support latérale (longueur 120 cm, pouvant être raccourci individuellement) est comprise dans la livraison.

\* Bij versie L + R wordt de draagstang aan de zijkant (lengte: 120 cm, in te korten op de gewenste lengte) meegeleverd.

\*\*Bei allen Sonderanfertigungen wird vor Auftragserteilung eine technische Zeichnung erstellt.

\*\*Pour toutes les fabrications spéciales, un croquis technique est effectué au préalable avant de passer la commande.

\*\*Bij alle speciale constructies wordt voor het plaatsen van de opdracht een technische tekening gemaakt.

SONDERZUBEHÖR ZU KOPFBRAUSE CIELA Accessoires spéciaux pour douche de tête CIELA Speciaal toebehoren aan hoofddouche CIELA	ARTIKEL-NR. N° D'article Artikelnummer	LÄNGE Longueur Lengte (mm)
<b>Wandanschlussprofil*</b> in Edelstahl-Optik zur Befestigung der Glasscheibe (8mm) (Glas bauseits).	149066	2200
<p>Profilé de raccordement* en finition aspect acier inoxydable pour la fixation de la vitre en verre (8 mm) (verre sur place).</p> <p>Wandaansluitprofiel* met een roestvrijstaal uiterlijk voor de bevestiging van het glazen paneel (8 mm) (glas bij de montage).</p>		

\* Das Wandanschlussprofil kann vor Ort auf die gewünschte Länge gekürzt werden.  
Verstellbereich des Wandanschlussprofils: +/-8mm

\* Le profilé de raccordement mural peut être raccourci sur place à la longueur souhaitée.

Zone de réglage du profilé de raccordement: +/- 8 mm

\* Het wandaansluitprofiel kan ter plekke op de gewenste lengte worden ingekort.

Verstelgedeelte van het wandaansluitprofiel: +/-8 mm


**MUNA**
**FÜR NICHE**

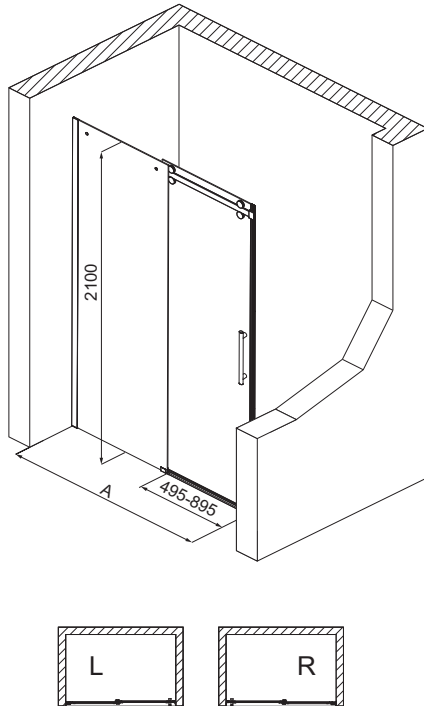
- Echtglas-Duschabtrennung (8 mm) mit EverClean-Beschichtung
- Wandprofile und Haltestange verchromt
- Verstellbereich:  
Wandanschlussprofil +/- 10 mm

**POUR NICHE**

- Parois de douche en verre de sécurité (8 mm) avec protection EverClean
- Profils muraux et barre de maintien chromés
- Zone de réglage:  
profilés de raccordement +/- 10 mm

**VOOR NIS**

- Douchescherm in veiligheidsglas (8 mm) met EverClean bescherm laag
- Profielen in Inox-„Look“
- Verstelgedeelte:  
het wandansluitprofiel +/- 10 mm



<b>MODELL</b> Modèle Modèle	<b>ARTIKEL-NR.</b> N° D'article Artikelnummer	<b>LÄNGE</b> Longueur Lengte (mm)	<b>HÖHE/TIEFE</b> Hauteur/profondeur Hoogte/diepte (mm)
1200-R	9228312.101401	1200	2100
1200-L	9228212.101401	1200	2100
1300-R	9228313.101401	1300	2100
1300-L	9228213.101401	1300	2100
1400-R	9228314.101401	1400	2100
1400-L	9228214.101401	1400	2100
1500-R	9228315.101401	1500	2100
1500-L	9228215.101401	1500	2100
1600-R	9228316.101401	1600	2100
1600-L	9228216.101401	1600	2100
1700-R	9228317.101401	1700	2100
1700-L	9228217.101401	1700	2100
1800-R	9228318.101401	1800	2100
1800-L	9228218.101401	1800	2100
1900-R	9228319.101401	1900	2100
1900-L	9228219.101401	1900	2100
2000-R	9228320.101401	2000	2100
2000-L	9228220.101401	2000	2100



Glas in der Farbe Grau optional erhältlich  
Verre teinté gris sur commande  
Optioneel in grijs gekleurd glas



Hinweise: Passende HOESCH-Duschwannen bitte separat bestellen. Bei der Kombination mit der Duschwanne ist die Duschwanne vor die fertig geflieste Wand zu setzen, Wannenmaß = Wanneneinbaumaß. Die fachgerechte Installation der Duschabtrennung MUNA setzt lotrechte Wände und eine horizontal exakt ausgerichtete Duschwanne voraus! Sondermaße, Schräge und Ausschnitt sind auf Anfrage lieferbar. Bitte stets eine Aufmaßskizze mit genauen Maßen einreichen. Konstruktionsbedingt ist keine absolute Abdichtung erreichbar. Bei bodengleichem Einbau kann keine Gewährleistung für Dichtigkeit übernommen werden.

Remarques: Prière de commander le receveur de douche HOESCH séparément. En cas de combinaison avec le receveur de douche, il faut le poser devant le mur carrelé fini. Dimension du receveur = Dimension de montage. Pour une installation professionnelle de la paroi MUNA, il est impératif d'avoir des parois verticales et un receveur de niveau. Des dimensions spéciales, inclinaison et découpes sont possibles sur demande. Prière de toujours fournir un schéma des dimensions avec les mesures exactes. Nous voudrions attirer votre attention sur le fait que les parois de douches non-cadrés ne sont jamais absolument étanches. Dans le cas d'une installation sur un sol carrelé, l'étanchéité est de la responsabilité de l'installateur.

Anwijzingen: Passende HOESCH-douchebak separaat bestellen a.u.b. Bij de combinatie met de douchebak moet de douchebak voor de afgewerkte betegelde wand worden geplaatst. De maat van de douchebak = de inbouwmaat. Voor een professionele montage zijn loodrechte wanden vereist en een waterpas gemonteerde douchebak! Speciale maten, schuine zijden en uitsnijding zijn op verzoek leverbaar. Steeds de maatschets met precieze afmetingen indienen. Door technische beperkingen is geen absolute waterdichtheid realiseerbaar. In geval van montage op een tegelvloer kan geen waterdichtheid gegarandeerd worden.

**MUNA**

**ECKVERSION**

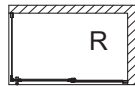
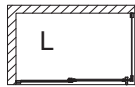
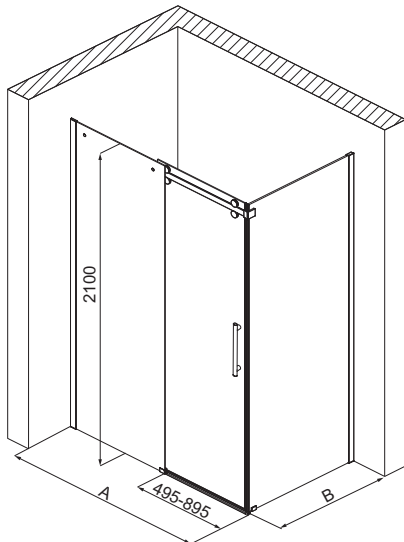
- Echtglas-Duschabtrennung (8 mm) mit EverClean-Beschichtung
- Wandprofile und Haltestange verchromt
- Verstellbereich:  
Wandanschlussprofil +/- 10 mm

**VERSION D'ANGLE**

- Parois de douche en verre de sécurité (8 mm) avec protection EverClean
- Profils muraux et barre de maintien chromés
- Zone de réglage:  
profilés de raccordement +/- 10 mm

**HOEKVERSIE**

- Douchescherm in veiligheidsglas (8 mm) met EverClean bescherm laag
- Profielen in Inox-„look“
- Verstelgedeelte:  
het wandansluitprofiel +/- 10 mm



Glas in der Farbe Grau optional erhältlich  
Verre teinté gris sur commande  
Optioneel in grijs gekleurd glas



Hinweise: Passende HOESCH-Duschwannen bitte separat bestellen. Bei der Kombination mit der Duschwanne ist die Duschwanne vor die fertig geflieste Wand zu setzen, Wannenmaß = Wanneneinbaumaß. Die fachgerechte Installation der Duschabtrennung MUNA setzt lotrechte Wände und eine horizontal exakt ausgerichtete Duschwanne voraus! Sondermaße, Schräge und Ausschnitt sind auf Anfrage lieferbar. Bitte stets eine Aufmaßskizze mit genauen Maßen einreichen.  
Konstruktionsbedingt ist keine absolute Abdichtung erreichbar. Bei bodengleichem Einbau kann keine Gewährleistung für Dichtigkeit übernommen werden.

Remarques: Prière de commander le receveur de douche HOESCH séparément. En cas de combinaison avec le receveur de douche, il faut le poser devant le mur carrelé fini. Dimension du receveur = Dimension de montage. Pour une installation professionnelle de la paroi MUNA, il est impératif d'avoir des parois verticales et un receveur de niveau. Des dimensions spéciales, inclinaison et découpes sont possibles sur demande. Prière de toujours fournir un schéma des dimensions avec les mesures exactes.  
Nous voudrions attirer votre attention sur le fait que les parois de douches non-cadrés ne sont jamais absolument étanches. Dans le cas d'une installation sur un sol carrelé, l'étanchéité est de la responsabilité de l'installateur.

Aanwijzingen: Passende HOESCH-douchebak separaat bestellen a.u.b. Bij de combinatie met de douchebak moet de douchebak voor de afgeveerde betegelde wand worden geplaatst. De maat van de douchebak = de inbouwmaat. Voor een professionele montage zijn loodrechte wanden vereist en een waterpas gemonteerde douchebak! Speciale maten, schuine zijden en uitsnijding zijn op verzoek leverbaar. Steeds de maatschets met precieze afmetingen indienen.  
Door technische beperkingen is geen absolute waterdichtheid realiseerbaar. In geval van montage op een tegelvloer kan geen waterdichtheid gegarandeerd worden.

MODELL Modèle Modèle	ARTIKEL-NR. N° D'article Artikelnummer	LÄNGE UND BREITE Longueur Et Largeur Lengte En Breedte (mm) A x B	HÖHE/TIEFE Hauteur/profondeur Hoogte/diepte (mm)
1200 x 800-R	9228710.101401	1200 x 800	2100
1200 x 800-L	9228610.101401	1200 x 800	2100
1200 x 900-R	9228711.101401	1200 x 900	2100
1200 x 900-L	9228611.101401	1200 x 900	2100
1300 x 800-R	9228712.101401	1300 x 800	2100
1300 x 800-L	9228612.101401	1300 x 800	2100
1300 x 900-R	9228713.101401	1300 x 900	2100
1300 x 900-L	9228613.101401	1300 x 900	2100
1400 x 800-R	9228724.101401	1400 x 800	2100
1400 x 800-L	9228624.101401	1400 x 800	2100
1400 x 900-R	9228714.101401	1400 x 900	2100
1400 x 900-L	9228614.101401	1400 x 900	2100
1500 x 750-R	9228735.101401	1500 x 750	2100
1500 x 750-L	9228635.101401	1500 x 750	2100
1500 x 800-R	9228725.101401	1500 x 800	2100
1500 x 800-L	9228625.101401	1500 x 800	2100
1500 x 900-R	9228715.101401	1500 x 900	2100
1500 x 900-L	9228615.101401	1500 x 900	2100
1600 x 750-R	9228736.101401	1600 x 750	2100
1600 x 750-L	9228636.101401	1600 x 750	2100
1600 x 800-R	9228726.101401	1600 x 800	2100
1600 x 800-L	9228626.101401	1600 x 800	2100
1600 x 900-R	9228716.101401	1600 x 900	2100
1600 x 900-L	9228616.101401	1600 x 900	2100
1700 x 750-R	9228737.101401	1700 x 750	2100
1700 x 750-L	9228637.101401	1700 x 750	2100
1700 x 800-R	9228727.101401	1700 x 800	2100
1700 x 800-L	9228627.101401	1700 x 800	2100
1700 x 900-R	9228717.101401	1700 x 900	2100
1700 x 900-L	9228617.101401	1700 x 900	2100
1800 x 800-R	9228728.101401	1800 x 800	2100
1800 x 800-L	9228628.101401	1800 x 800	2100
1800 x 900-R	9228718.101401	1800 x 900	2100
1800 x 900-L	9228618.101401	1800 x 900	2100
1900 x 800-R	9228719.101401	1900 x 800	2100
1900 x 800-L	9228619.101401	1900 x 800	2100
1900 x 900-R	9228720.101401	1900 x 900	2100
1900 x 900-L	9228620.101401	1900 x 900	2100
1900 x 1000-R	9228721.101401	1900 x 1000	2100
1900 x 1000-L	9228621.101401	1900 x 1000	2100
2000 x 800-R	9228722.101401	2000 x 800	2100
2000 x 800-L	9228622.101401	2000 x 800	2100
2000 x 900-R	9228723.101401	2000 x 900	2100
2000 x 900-L	9228623.101401	2000 x 900	2100
2000 x 1000-R	9228729.101401	2000 x 1000	2100
2000 x 1000-L	9228629.101401	2000 x 1000	2100




## ECKVERSION

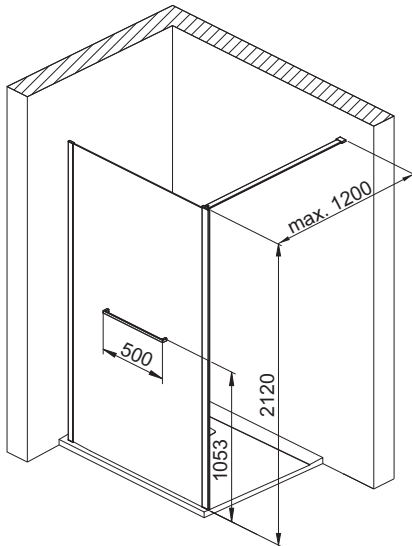
- Echtglas-Duschabtrennung (8mm) mit EverClean-Beschichtung
- Wandprofile und Haltestange verchromt
- Wandanschlussprofil +/- 10 mm
- Horizontale (Wand-) bzw. vertikale (Decken-) Befestigung möglich, siehe techn. Abbildung je Variante
- Griff enthalten

## VERSION D'ANGLE







- verre ép. 8 mm sérigraphié et traitement Everclean
- Profils muraux et barre de maintien chromés
- réglage possible +/- 10 mm
- Barre de stabilisation adaptable pour une fixation murale ou au plafond (schémas technique joint pour chaque version)
- Rail dans l'ensemble

## HOEKVERSIE

- douchescherm in veiligheidsglas 8 mm met Everclean glasbehandeling
- Profielen in rvs look
- verstelbaarheid wandprofiel +/- 10 mm
- voorgeïmonteerd profiel aan één zijde voor hoekopstelling of aan twee zijdes voor voorwandmodel
- Stabilisatiestang voor wand- of plafondmontage (zie technisch schema voor beide versies)



## ECKVERSION, SEITENEINSTIEG / VERSION D'ANGLE, ENTRÉE PAR LE CÔTÉ / HOEKVERSIE, ZIJ-INSTAP

MODELL	LÄNGE	GLASBREITE	HÖHE/TIEFE	ARTIKEL-NR.	ARTIKEL-NR.
Modèle	longueur	Largeur du vitrage	Hauteur/profondeur	N° D'article	N° D'article
Modèle	lengte	Glasbreedte	Hoogte/diepte	Artikelnummer	Artikelnummer
	(mm)	(mm)	(mm)		
800	900	796-816	2100	4758.101401	4758.101414* 
900	1000	896-916	2100	4759.101401	4759.101414* 
1000	1100	996-1016	2100	4760.101401	4760.101414* 
1100	1200	1096-1116	2100	4761.101401	4761.101414* 
1200	1300	1196-1216	2100	4762.101401	4762.101414* 
1400	1500	1396-1416	2100	4763.101401	4763.101414* 

\*Wandprofile und Haltestange in Schwarz

\*Profils muraux et barre de maintien noir

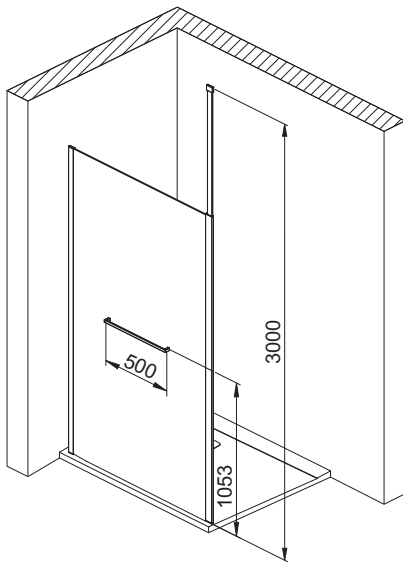
\*Profielen en stabilisator in zwart



Zusätzliche Accessoires siehe Seite 186.

Accessoires additionnels voir page 186.

Extra toebehoren zie pagina 186.



Hinweise: Passende HOESCH-Duschwannen bitte separat bestellen. Bei der Kombination mit der Duschwanne ist die Duschwanne vor die fertig geflieste Wand zu setzen, Wannenmaß = Wanneneinbaumaß. Die fachgerechte Installation der Duschabtrennung MUNA setzt lotrechte Wände und eine horizontal exakt ausgerichtete Duschwanne voraus! Sondermaße, Schräge und Ausschnitt sind auf Anfrage lieferbar. Bitte stets eine Aufmaßskizze mit genauen Maßen einreichen. Konstruktionsbedingt ist keine absolute Abdichtung erreichbar. Bei bodengleichem Einbau kann keine Gewährleistung für Dichtigkeit übernommen werden.

Remarques: Prière de commander le receveur de douche HOESCH séparément. En cas de combinaison avec le receveur de douche, il faut le poser devant le mur carrelé fini. Dimension du receveur = Dimension de montage. Pour une installation professionnelle de la paroi MUNA, il est impératif d'avoir des parois verticales et un receveur de niveau. Des dimensions spéciales, inclinaison et découpes sont possibles sur demande. Prière de toujours fournir un schéma des dimensions avec les mesures exactes.

Nous voudrions attirer votre attention sur le fait que les parois de douches non-cadrés ne sont jamais absolument étanches. Dans le cas d'une installation sur un sol carrelé, l'étanchéité est de la responsabilité de l'installateur.

Aanwijzingen: Passende HOESCH-douchebak separaat bestellen a.u.b. Bij de combinatie met de douchebak moet de douchebak voor de afgewerkte betegelde wand worden geplaatst. De maat van de douchebak = de inbouwmaat. Voor een professionele montage zijn loodrechte wanden vereist en een waterpas gemonteerde douchebak! Speciale maten, schuine zijden en uitsnijding zijn op verzoek leverbaar. Steeds de maatschets met precieze afmetingen indienen.

Door technische beperkingen is geen absolute waterdichtheid realiseerbaar. In geval van montage op een tegelvloer kan geen waterdichtheid gegarandeerd worden.

**water&light**  
felix re gnd.

VORWANDVERSION

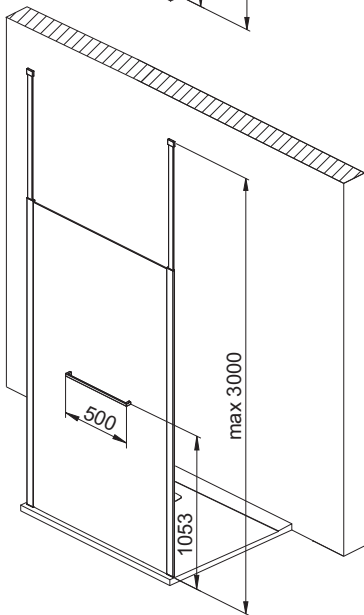
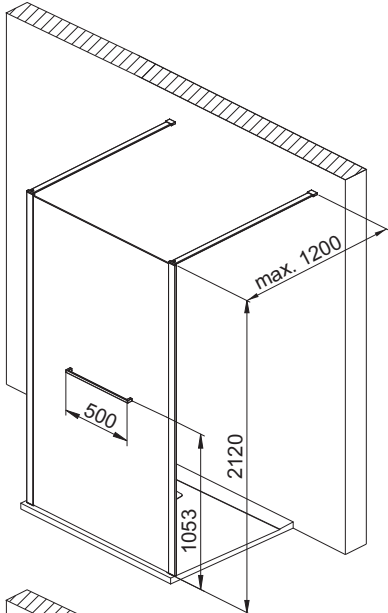
- Echtglas-Duschabtrennung (8mm) mit EverClean-Beschichtung
- Wandprofile und Haltestange verchromt
- Horizontale (Wand-) bzw. vertikale (Decken-) Befestigung möglich, siehe techn. Abbildung je Variante
- Griff enthalten

VERSION CONTRE-CLOISON

- verre ép. 8 mm sérigraphié et traitement Everclean
- Profils muraux et barre de maintien chromés
- Barre de stabilisation adaptable pour une fixation murale ou au plafond (schémas technique joint pour chaque version)
- Rail dans l'ensemble

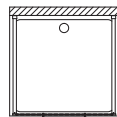
VOORWANDVERSIE

- douchescherm in veiligheidsglas 8 mm met Everclean glasbehandeling
- Profielen in rvs look
- voorgemonteerd profiel aan één zijde voor hoekopstelling of aan twee zijdes voor voorwandmodel
- Stabilisatiestang voor wand- of plafondmontage (zie technisch schema voor beide versies)



VORWANDVERSION / VERSION CONTRE-CLOISON / WANDVERSIE

MODELL Modèle	LÄNGE Longueur Lengte (mm)	GLASBREITE Largeur du vitrage Glasbreedte (mm)	HÖHE/TIEFE Hauteur/profondeur Hoogte/diepte (mm)	ARTIKEL-NR. N° D'article Artikelnummer	ARTIKEL-NR. N° D'article Artikelnummer
1200	1300	1234	2100	4764.101401	4764.101414*
1400	1500	1434	2100	4765.101401	4765.101414*
1500	1600	1534	2100	4766.101401	4766.101414*
1600	1700	1634	2100	4767.101401	4767.101414*



\*Wandprofile und Haltestange in Schwarz  
 \*Profilis muraux et barre de maintien noir  
 \*Profielen en stabilisator in zwart



Zusätzliche Accessoires siehe Seite 186.  
 Accessoires additionnels voir page 186.  
 Extra toebehoren zie pagina 186.



Hinweise: Passende HOESCH-Duschwannen bitte separat bestellen. Bei der Kombination mit der Duschwanne ist die Duschwanne vor die fertig geflieste Wand zu setzen, Wannenmaß = Wanneneinbaumaß. Die fachgerechte Installation der Duschabtrennung MUNA setzt lotrechte Wände und eine horizontal exakt ausgerichtete Duschwanne voraus! Sondermaße, Schräge und Ausschnitt sind auf Anfrage lieferbar. Bitte stets eine Aufmaßskizze mit genauen Maßen einreichen. Konstruktionsbedingt ist keine absolute Abdichtung erreichbar. Bei bodengleichem Einbau kann keine Gewährleistung für Dichtigkeit übernommen werden.

Remarques: Prière de commander le receveur de douche HOESCH séparément. En cas de combinaison avec le receveur de douche, il faut le poser devant le mur carrelé fini. Dimension du receveur = Dimension de montage. Pour une installation professionnelle de la paroi MUNA, il est impératif d'avoir des parois verticales et un receveur de niveau. Des dimensions spéciales, inclinaison et découpes sont possibles sur demande. Prière de toujours fournir un schéma des dimensions avec les mesures exactes. Nous voudrions attirer votre attention sur le fait que les parois de douches non-cadrés ne sont jamais absolument étanches. Dans le cas d'une installation sur un sol carrelé, l'étanchéité est de la responsabilité de l'installateur.

Aanwijzingen: Passende HOESCH-douchebak separaat bestellen a.u.b. Bij de combinatie met de douchebak moet de douchebak voor de afgewerkte betegelde wand worden geplaatst. De maat van de douchebak = de inbouwmaat. Voor een professionele montage zijn loodrechte wanden vereist en een waterpas gemonteerde douchebak! Speciale maten, schuine zijden en uitsnijding zijn op verzoek leverbaar. Steeds de maatschets met precieze afmetingen indienen. Door technische beperkingen is geen absolute waterdichtheid realiseerbaar. In geval van montage op een tegelvloer kan geen waterdichtheid gegarandeerd worden.

**ADANA**

**ECKVERSION**

- Echtglas-Duschabtrennung (8 mm) mit EverClean-Beschichtung
- Wandprofile und Haltestange verchromt
- Verstellbereich: Wandanschlussprofil +/- 10 mm

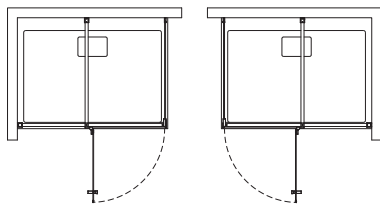
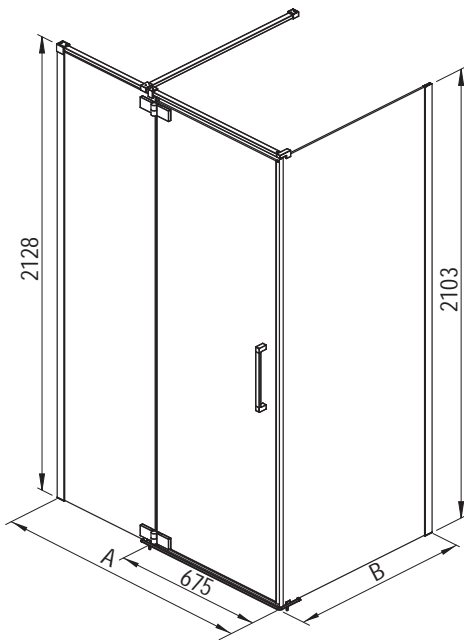
**VERSION D'ANGLE**

- Parois de douche en verre de sécurité (8 mm) avec protection EverClean
- Profils muraux et barre de maintien chromés
- Zone de réglage: profilés de raccordement +/- 10 mm

**HOEKVERSIE**

- Douchescherm in veiligheidsglas (8 mm) met Everclean glasbehandeling
- Wandprofiel in Edielstahl-Optiek wandprofiel in RVS optiek
- Verstellbereik wandprofiel +/- 10 mm

**ECKVERSION, SEITENEINSTIEG / VERSION D'ANGLE, ENTRÉE PAR LE CÔTÉ / HOEKVERSIE FRONTINSTAP**



MODELL Modèle Modelle	ARTIKEL-NR. N° D'article Artikelnummer	LÄNGE UND BREITE Longueur Et Largeur Lengte En Breedte (mm) A x B	HÖHE/TIEFE Hauteur/profondeur Hoogte/diepte (mm)
900 x 900-R	9238706.101401	900 x 900	2100
900 x 900-L	9238606.101401	900 x 900	2100
1000 x 800-R	9238707.101401	1000 x 800	2100
1000 x 800-L	9238607.101401	1000 x 800	2100
1000 x 900-R	9238708.101401	1000 x 900	2100
1000 x 900-L	9238608.101401	1000 x 900	2100
1000 x 1000-R	9238709.101401	1000 x 1000	2100
1000 x 1000-L	9238609.101401	1000 x 1000	2100
1200 x 800-R	9238710.101401	1200 x 800	2100
1200 x 800-L	9238610.101401	1200 x 800	2100
1200 x 900-R	9238711.101401	1200 x 900	2100
1200 x 900-L	9238611.101401	1200 x 900	2100
1300 x 800-R	9238712.101401	1300 x 800	2100
1300 x 800-L	9238612.101401	1300 x 800	2100
1300 x 900-R	9238713.101401	1300 x 900	2100
1300 x 900-L	9238613.101401	1300 x 900	2100
1400 x 800-R	9238724.101401	1400 x 800	2100
1400 x 800-L	9238624.101401	1400 x 800	2100
1400 x 900-R	9238714.101401	1400 x 900	2100
1400 x 900-L	9238614.101401	1400 x 900	2100
1500 x 750-R	9238735.101401	1500 x 750	2100
1500 x 750-L	9238635.101401	1500 x 750	2100
1500 x 800-R	9238725.101401	1500 x 800	2100
1500 x 800-L	9238625.101401	1500 x 800	2100
1500 x 900-R	9238715.101401	1500 x 900	2100
1500 x 900-L	9238615.101401	1500 x 900	2100
1600 x 750-R	9238736.101401	1600 x 750	2100
1600 x 750-L	9238636.101401	1600 x 750	2100
1600 x 800-R	9238726.101401	1600 x 800	2100
1600 x 800-L	9238626.101401	1600 x 800	2100
1600 x 900-R	9238716.101401	1600 x 900	2100
1600 x 900-L	9238616.101401	1600 x 900	2100
1700 x 750-R	9238737.101401	1700 x 750	2100
1700 x 750-L	9238637.101401	1700 x 750	2100
1700 x 800-R	9238727.101401	1700 x 800	2100
1700 x 800-L	9238627.101401	1700 x 800	2100
1700 x 900-R	9238717.101401	1700 x 900	2100
1700 x 900-L	9238617.101401	1700 x 900	2100
1800 x 800-R	9238728.101401	1800 x 800	2100
1800 x 800-L	9238628.101401	1800 x 800	2100
1800 x 900-R	9238718.101401	1800 x 900	2100
1800 x 900-L	9238618.101401	1800 x 900	2100

**i**

Hinweise: Passende HOESCH-Duschwannen bitte separat bestellen. Bei der Kombination mit der Duschwanne ist die Duschwanne vor die fertig geflieste Wand zu setzen, Wannenmaß = Wanneneinbaumaß. Die fachgerechte Installation der Duschabtrennung ADANA setzt lotrechte Wände und eine horizontal exakt ausgerichtete Duschwanne voraus! Sondermaße, Schräge und Ausschnitt sind auf Anfrage lieferbar. Bitte stets eine Aufmaßskizze mit genauen Maßen einreichen. Konstruktionsbedingt ist keine absolute Abdichtung erreichbar. Bei bodengleichem Einbau kann keine Gewährleistung für Dichtigkeit übernommen werden.

Remarques: Prière de commander le receveur de douche HOESCH séparément. En cas de combinaison avec le receveur de douche, il faut le poser devant le mur carrelé fini. Dimension du receveur = Dimension de montage. Pour une installation professionnelle de la paroi ADANA, il est impératif d'avoir des parois verticales et un receveur de niveau. Des dimensions spéciales, inclinaison et découpes sont possibles sur demande. Prière de toujours fournir un schéma des dimensions avec les mesures exactes. Nous voudrions attirer votre attention sur le fait que les parois de douches non-cadrés ne sont jamais absolument étanches. Dans le cas d'une installation sur un sol carrelé, l'étanchéité est de la responsabilité de l'installateur.

Aanwijzingen: Passende HOESCH-douchebak separaat bestellen a.u.b. Bij de combinatie met de douchebak moet de douchebak voor de afgewerkte betegelde wand worden geplaatst. De maat van de douchebak = de inbouwmaat. Voor een professionele montage zijn loodrechte wanden vereist en een waterpas gemonteerde douchebak! Speciale maten, schuine zijden en uitsnijding zijn op verzoek leverbaar. Steeds de maatschets met precieze afmetingen indienen. Door technische beperkingen is geen absolute waterdichtheid realiseerbaar. In geval van montage op een tegelvoer kan geen waterdichtheid gegarandeerd worden.



**ECKVERSION**

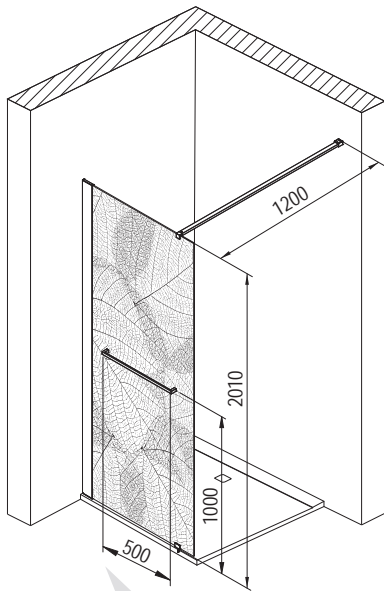
- Echtglas-Duschabtrennung (6mm) mit Motivdruck und EverClean-Beschichtung
- Wandprofile und Haltestange verchromt oder schwarz
- Wandanschlussprofil +/- 10 mm
- Die Haltestange kann vor Ort auf die gewünschte Länge gekürzt werden
- Griff enthalten

**VERSION D'ANGLE**

- verre ép. 6 mm sérigraphié et traitement Everclean
- Profils muraux et barre de maintien chromés ou noir
- réglage possible +/- 10 mm
- barre de stabilisation recoupable à la longueur souhaitée
- rail dans l'ensemble

**HOEKVERSIE**

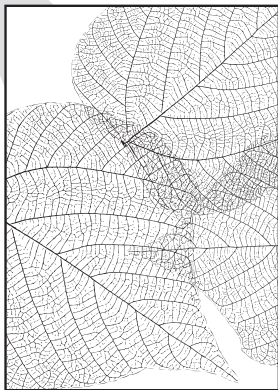
- Echte glazen douchewand (6 mm) met Creatieve print en EverClean-coating
- Muurprofielen en steunstang verchromd of zwart
- Wandaansluitprofiel +/- 10 mm
- De leuning kan op de gewenste lengte wordt ingekort
- Handvat inbegrepen



**ECKVERSION, SEITENEINSTIEG / VERSION D'ANGLE, ENTRÉE PAR LE CÔTÉ / HOEKVERSIE, ZIJ-INSTAP**

MODELL Modèle	LÄNGE Longueur Lengte (mm)	GLASBREITE Largeur du vitrage Glasbreedte (mm)	HÖHE/TIEFE Hauteur/profondeur Hoogte/diepte (mm)	ARTIKEL-NR. N° D'article Artikelnummer	ARTIKEL-NR. N° D'article Artikelnummer
700	700	673	2000	4750.101401	4750.101414*
750	750	723	2000	4751.101401	4751.101414*
800	800	773	2000	4752.101401	4752.101414*
900	900	873	2000	4753.101401	4753.101414*
1000	1000	973	2000	4754.101401	4754.101414*
1200	1200	1173	2000	4755.101401	4755.101414*
1300	1300	1273	2000	4756.101401	4756.101414*
1400	1400	1373	2000	4757.101401	4757.101414*

- \*Wandprofile und Haltestange in Schwarz
- \*Profils muraux et barre de maintien noir
- \*Profielen en stabilisator in zwart



Zusätzliche Accessoires siehe Seite 186.  
Accessoires additionnels voir page 186.  
Extra toebehoren zie pagina 186.



Hinweise: Passende HOESCH-Duschwannen bitte separat bestellen. Bei der Kombination mit der Duschwanne ist die Duschwanne vor die fertig geflieste Wand zu setzen, Wannenmaß = Wanneneinbaumaß. Die fachgerechte Installation der Duschabtrennung FREE setzt lotrechte Wände und eine horizontal exakt ausgerichtete Duschwanne voraus! Sondermaße, Schräge und Ausschnitt sind auf Anfrage lieferbar. Bitte stets eine Aufmaßskizze mit genauen Maßen einreichen. Konstruktionsbedingt ist keine absolute Abdichtung erreichbar. Bei bodengleichem Einbau kann keine Gewährleistung für Dichtigkeit übernommen werden.

Remarques: Prière de commander le receveur de douche HOESCH séparément. En cas de combinaison avec le receveur de douche, il faut le poser devant le mur corrélaté fini. Dimension du receveur = Dimension de montage. Pour une installation professionnelle de la paroi FREE, il est impératif d'avoir des parois verticales et un receveur de niveau. Des dimensions spéciales, inclinaison et découpes sont possibles sur demande. Prière de toujours fournir un schéma des dimensions avec les mesures exactes. Nous voudrions attirer votre attention sur le fait que les parois de douches non-cadrés ne sont jamais absolument étanches. Dans le cas d'une installation sur un sol carrelé, l'étanchéité est de la responsabilité de l'installateur.

Aanwijzingen: Passende HOESCH-douchebak separaat bestellen a.u.b. Bij de combinatie met de douchebak moet de douchebak voor de afgewerkte betegelde wand worden geplaatst. De maat van de douchebak = de inbouwmaat. Voor een professionele montage zijn loodrechte wanden vereist en een waterpas gemonteerde douchebak! Speciale maten, schuine zijden en uitsnijding zijn op verzoek leverbaar. Steeds de maatschets met precieze afmetingen indienen. Door technische beperkingen is geen absolute waterdichtheid realiseerbaar. In geval van montage op een tegelvloer kan geen waterdichtheid gegarandeerd worden.

**LIBERTY**



**ECKVERSION**

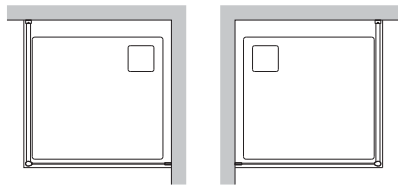
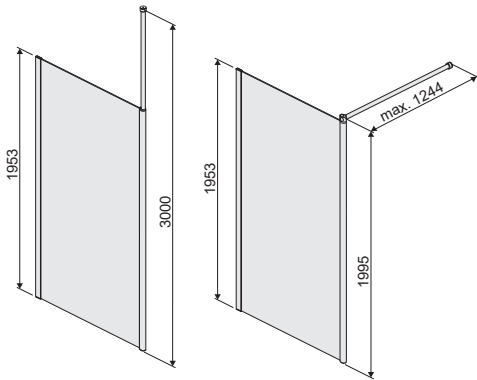
VERSION D'ANGLE

HOEKVERSIE

- Echtglas-Duschabtrennung (6mm) mit Motivdruck und EverClean-Beschichtung
- Wandprofile und Haltestange verchromt
- Wandanschlussprofil +/- 10 mm
- Die Haltestange kann vor Ort auf die gewünschte Länge gekürzt werden
- Griff enthalten

- verre ép. 6 mm sérigraphié et traitement Everclean
- Profils muraux et barre de maintien chromés
- réglage possible +/- 10 mm
- barre de stabilisation recoupable à la longueur souhaitée
- rail dans l'ensemble

- Echte glazen douchecabine (6 mm) met Creatieve print en EverClean-coating
- Muurprofielen en steunbalk verchromd
- Wandaansluitprofiel +/- 10 mm
- De leuning kan op de gewenste lengte wordt ingekort
- Handvat inbegrepen



**ECKVERSION, SEITENEINSTIEG / VERSION D'ANGLE, ENTRÉE PAR LE CÔTÉ / HOEKVERSIE, ZIJ-INSTAP**

MODELL Modèle	LÄNGE Longueur Lengte (mm)	GLASBREITE Largeur du vitrage Glasbreedte (mm)	HÖHE/TIEFE Hauteur/profondeur Hoogte/diepte (mm)	ARTIKEL-NR. N° D'article Artikelnummer	ARTIKEL-NR. N° D'article Artikelnummer	
800 R	800	780-800	1953	8629450.101401	8629450.101401 *	YES
800 L	800	780-800	1953	8629451.101401	8629451.101401 *	YES
900 R	900	880-900	1953	8629452.101401	8629452.101401 *	YES
900 L	900	880-900	1953	8629453.101401	8629453.101401 *	YES
1000 R	1000	980-1000	1953	8629454.101401	8629454.101401 *	YES
1000 L	1000	980-1000	1953	8629455.101401	8629455.101401 *	YES
1200 R	1200	1180-1200	1953	8629456.101401	8629456.101401 *	YES
1200 L	1200	1180-1200	1953	8629457.101401	8629457.101401 *	YES
1400 R	1400	1380-1400	1953	8629458.101401	8629458.101401 *	YES
1400 L	1400	1380-1400	1953	8629459.101401	8629459.101401 *	YES

\*Wandprofile und Haltestange in Schwarz  
 \*Profils muraux et barre de maintien noir  
 \*Profielen en stabilisator in zwart



Zusätzliche Accessoires siehe Seite 186.  
 Accessoires additionnels voir page 186.  
 Extra toebehoren zie pagina 186.



Hinweise: Passende HOESCH-Duschwannen bitte separat bestellen. Bei der Kombination mit der Duschwanne ist die Duschwanne vor die fertig geflieste Wand zu setzen, Wannenmaß = Wanneneinbaumaß. Die fachgerechte Installation der Duschabtrennung LIBERTY setzt lotrechte Wände und eine horizontal exakt ausgerichtete Duschwanne voraus! Sondermaße, Schräge und Ausschnitt sind auf Anfrage lieferbar. Bitte stets eine Aufmaßskizze mit genauen Maßen einreichen. Konstruktionsbedingt ist keine absolute Abdichtung erreichbar. Bei bodengleichem Einbau kann keine Gewährleistung für Dichtigkeit übernommen werden.

Remarques: Prière de commander le receveur de douche HOESCH séparément. En cas de combinaison avec le receveur de douche, il faut le poser devant le mur carrelé fini. Dimension du receveur = Dimension de montage. Pour une installation professionnelle de la paroi LIBERTY, il est impératif d'avoir des parois verticales et un receveur de niveau. Des dimensions spéciales, inclinaison et découpes sont possibles sur demande. Prière de toujours fournir un schéma des dimensions avec les mesures exactes. Nous voudrions attirer votre attention sur le fait que les parois de douches non-cadrés ne sont jamais absolument étanches. Dans le cas d'une installation sur un sol carrelé, l'étanchéité est de la responsabilité de l'installateur.

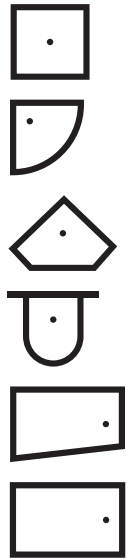
Anwijzingen: Passende HOESCH-douchebak separaat bestellen a.u.b. Bij de combinatie met de douchebak moet de douchebak voor de afgewerkte betegelde wand worden geplaatst. De maat van de douchebak = de inbouwmaat. Voor een professionele montage zijn loodrechte wanden vereist en een waterpas gemonteerde douchebak! Speciale maten, schuine zijden en uitsnijding zijn op verzoek leverbaar. Steeds de maatschets met precieze afmetingen indienen. Door technische beperkingen is geen absolute waterdichtheid realiseerbaar. In geval van montage op een tegelvloer kan geen waterdichtheid gegarandeerd worden.

HOESCH

# DUSCHWANNEN

Receveurs de douche

Douchebakken



## MUNA

	_____	164
	_____	164
	_____	165
	_____	166
	_____	166
	_____	167
	_____	167

## MUNA S

	_____	168
	_____	169

## NIAS GESCHNITTEN

## NIAS UNGESCHNITTEN

	_____	173
	_____	172

## SAMAR

	_____	177
	_____	177
	_____	178
	_____	178

## SENSAMARE DELIGHT

	1700 x 1160 _____	179
--	-------------------	-----

## SOLA

	_____	174
	_____	174

## THASOS

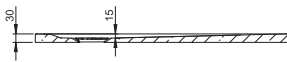
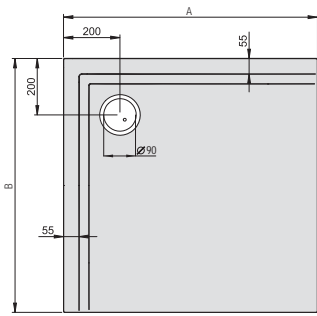
	_____	175
	_____	175
	_____	176
	_____	176

## TIERRA

	_____	170
	_____	170
	_____	171



**MUNA**



DE

Duschwanne aus Mineralguss Solique  
Ablauf: Ø 90 mm

FR

Receveur de douche en fonte minerale Solique  
Bonde: Ø 90 mm

NL

Douchebak van gegoten mineraalsteen Solique  
Afvoer: Ø 90 mm

VARIANTE	ARTIKEL-NR.	LÄNGE UND BREITE	HÖHE/TIEFE	INSTALLATIONSHÖHE	ZUBEHÖR	SONDERZUBEHÖR SEITE
Variante Variant	N° D'article Artikelnummer	Longueur Et largeur Lengte En Breedte (mm) A x B	Hauteur/profondeur Hoogte/diepte (mm)	Hauteur de montage Installatiehoogte (mm)	Accessoires Toebehoren	Accessoires speciaux, Page Speciaal toebehoren pagina
A	4157xA *	800 x 800	30	112-140	⑬ ⑭ ⑮ ⑯ ⑰	180-182
A	4158xA *	900 x 900	30	112-140	⑬ ⑭ ⑮ ⑯ ⑰	180-182
A	4159xA *	1000 x 1000	30	112-140	⑬ ⑭ ⑮ ⑯ ⑰	180-182

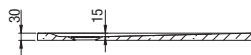
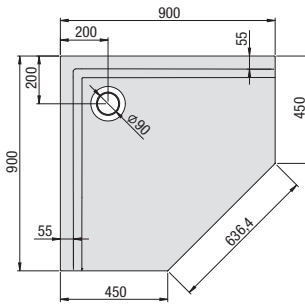
\* Duschwanne ohne Antirutschfläche. Bei Bestellung von Duschwannen mit Antirutschoberfläche SOLIQUE PRO bitte „xA“ weglassen, z.B. 4157.

\* Receveur de douche sans surface anti-dérapante SOLIQUE PRO. Lors des commandes de receveurs de douche avec surface anti-dérapante SOLIQUE PRO, veuillez omettre les caractères „xA“, par ex. 4157.

\* Douchebak zonder antislip. Bij het bestellen van douchebakken met antislip SOLIQUE PRO, laat u „xA“ weg, bijv. 4157.

**MUNA**

900 x 900



DE

Duschwanne aus Mineralguss Solique  
Ablauf: Ø 90 mm

FR

Receveur de douche en fonte minerale Solique  
Bonde: Ø 90 mm

NL

Douchebak van gegoten mineraalsteen Solique  
Afvoer: Ø 90 mm

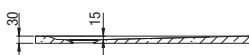
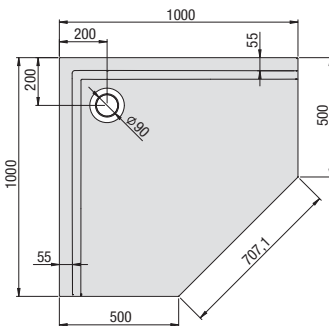
VARIANTE	ARTIKEL-NR.	LÄNGE UND BREITE	HÖHE/TIEFE	INSTALLATIONSHÖHE	ZUBEHÖR	SONDERZUBEHÖR SEITE
Variante Variant	N° D'article Artikelnummer	Longueur Et largeur Lengte En Breedte (mm) A x B	Hauteur/profondeur Hoogte/diepte (mm)	Hauteur de montage Installatiehoogte (mm)	Accessoires Toebehoren	Accessoires speciaux, Page Speciaal toebehoren pagina
A	4219xA *	900 x 900	30	112-140	⑰ ⑱	180-182
A	4220xA *	1000 x 1000	30	112-140	⑰ ⑱	180-182

\* Duschwanne ohne Antirutschfläche. Bei Bestellung von Duschwannen mit Antirutschoberfläche SOLIQUE PRO bitte „xA“ weglassen, z.B. 4219.

\* Receveur de douche sans surface anti-dérapante SOLIQUE PRO. Lors des commandes de receveurs de douche avec surface anti-dérapante SOLIQUE PRO, veuillez omettre les caractères „xA“, par ex. 4219.

\* Douchebak zonder antislip. Bij het bestellen van douchebakken met antislip SOLIQUE PRO, laat u „xA“ weg, bijv. 4219.

1000 x 1000



DE

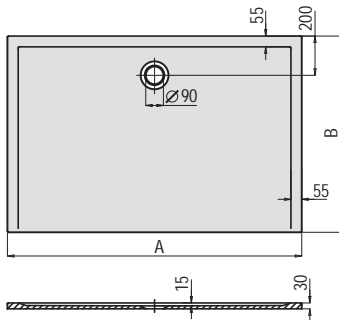
FR

NL

Duschwanne aus Mineralguss Solique  
Ablauf: Ø 90 mm

Receveur de douche en fonte minerale Solique  
Bonde: Ø 90 mm

Douchebak van gegoten mineraalsteen Solique  
Afvoer: Ø 90 mm



VARIANTE Variante Variant	ARTIKEL-NR. N° D'article Artikelnummer	LÄNGE UND BREITE Longueur Et largeur Lengte En Breedte (mm) A x B	HÖHE/TIEFE Hauteur/profondeur Hoogte/diepte (mm)	INSTALLATIONSHÖHE Hauteur de montage Installatiehoogte (mm)	ZUBEHÖR Accessoires Toebehoren	SONDERZUBEHÖR SEITE Accessoires speciaux, Page Special toeberehen pagina
A	4163xA *	800 x 700	30	112-140	④ ⑦ ⑧ ⑨ ⑩	180-182
A	4211xA *	800 x 750	30	112-140	④ ⑦ ⑧ ⑨ ⑩	180-182
A	4164xA *	900 x 700	30	112-140	④ ⑦ ⑧ ⑨ ⑩	180-182
A	4172xA *	900 x 750	30	112-140	④ ⑦ ⑧ ⑨ ⑩	180-182
A	4177xA *	900 x 800	30	112-140	④ ⑦ ⑧ ⑨ ⑩	180-182
A	4165xA *	1000 x 700	30	112-140	④ ⑦ ⑧ ⑨ ⑩	180-182
A	4173xA *	1000 x 750	30	112-140	④ ⑦ ⑧ ⑨ ⑩	180-182
A	4178xA *	1000 x 800	30	112-140	④ ⑦ ⑧ ⑨ ⑩	180-182
A	4184xA *	1000 x 900	30	112-140	④ ⑦ ⑧ ⑨ ⑩	180-182
A	4166xA *	1100 x 700	30	112-140	④ ⑦ ⑧ ⑨ ⑩	180-182
A	4174xA *	1100 x 750	30	112-140	④ ⑦ ⑧ ⑨ ⑩	180-182
A	4179xA *	1100 x 800	30	112-140	④ ⑦ ⑧ ⑨ ⑩	180-182
A	4185xA *	1100 x 900	30	112-140	④ ⑦ ⑧ ⑨ ⑩	180-182
A	4190xA *	1100 x 1000	30	112-140	④ ⑦ ⑧ ⑨ ⑩	180-182
A	4167xA *	1200 x 700	30	112-140	④ ⑦ ⑧ ⑨ ⑩	180-182
A	4175xA *	1200 x 750	30	112-140	④ ⑦ ⑧ ⑨ ⑩	180-182
A	4180xA *	1200 x 800	30	112-140	④ ⑦ ⑧ ⑨ ⑩	180-182
A	4186xA *	1200 x 900	30	112-140	④ ⑦ ⑧ ⑨ ⑩	180-182
A	4191xA *	1200 x 1000	30	112-140	④ ⑦ ⑧ ⑨ ⑩	180-182
A	4200xA **	1300 x 700	30	112-140	④ ⑦ ⑧ ⑨ ⑩	180-182
A	4176xA **	1300 x 750	30	112-140	④ ⑦ ⑧ ⑨ ⑩	180-182
A	4181xA **	1300 x 800	30	112-140	④ ⑦ ⑧ ⑨ ⑩	180-182
A	4187xA **	1300 x 900	30	112-140	④ ⑦ ⑧ ⑨ ⑩	180-182
A	4192xA **	1300 x 1000	30	112-140	④ ⑦ ⑧ ⑨ ⑩	180-182
A	4168xA **	1400 x 700	30	112-140	④ ⑦ ⑧ ⑨ ⑩	180-182
A	4212xA **	1400 x 750	30	112-140	④ ⑦ ⑧ ⑨ ⑩	180-182
A	4182xA **	1400 x 800	30	112-140	④ ⑦ ⑧ ⑨ ⑩	180-182
A	4188xA **	1400 x 900	30	112-140	④ ⑦ ⑧ ⑨ ⑩	180-182
A	4193xA **	1400 x 1000	30	112-140	④ ⑦ ⑧ ⑨ ⑩	180-182
A	4169xA **	1500 x 700	30	112-140	④ ⑦ ⑧ ⑨ ⑩	180-182
A	4213xA **	1500 x 750	30	112-140	④ ⑦ ⑧ ⑨ ⑩	180-182
A	4183xA **	1500 x 800	30	112-140	④ ⑦ ⑧ ⑨ ⑩	180-182
A	4189xA **	1500 x 900	30	112-140	④ ⑦ ⑧ ⑨ ⑩	180-182
A	4194xA **	1500 x 1000	30	112-140	④ ⑦ ⑧ ⑨ ⑩	180-182
A	4170xA **	1600 x 700	30	112-140	④ ⑦ ⑧ ⑨ ⑩	180-182
A	4214xA **	1600 x 750	30	112-140	④ ⑦ ⑧ ⑨ ⑩	180-182
A	4202xA **	1600 x 800	30	112-140	④ ⑦ ⑧ ⑨ ⑩	180-182
A	4205xA **	1600 x 900	30	112-140	④ ⑦ ⑧ ⑨ ⑩	180-182
A	4208xA **	1600 x 1000	30	112-140	④ ⑦ ⑧ ⑨ ⑩	180-182
A	4171xA **	1700 x 700	30	112-140	④ ⑦ ⑧ ⑨ ⑩	180-182
A	4215xA **	1700 x 750	30	112-140	④ ⑦ ⑧ ⑨ ⑩	180-182
A	4203xA **	1700 x 800	30	112-140	④ ⑦ ⑧ ⑨ ⑩	180-182
A	4206xA **	1700 x 900	30	112-140	④ ⑦ ⑧ ⑨ ⑩	180-182
A	4209xA **	1700 x 1000	30	112-140	④ ⑦ ⑧ ⑨ ⑩	180-182
A	4237xA **	1800 x 700	30	112-140	④ ⑦ ⑧ ⑨ ⑩	180-182
A	4223xA **	1800 x 750	30	112-140	④ ⑦ ⑧ ⑨ ⑩	180-182
A	4204xA **	1800 x 800	30	112-140	④ ⑦ ⑧ ⑨ ⑩	180-182
A	4207xA **	1800 x 900	30	112-140	④ ⑦ ⑧ ⑨ ⑩	180-182
A	4210xA **	1800 x 1000	30	112-140	④ ⑦ ⑧ ⑨ ⑩	180-182
A	4224xA **	1900 x 800	30	112-140	④ ⑦ ⑧ ⑨ ⑩	180-182
A	4216xA **	1900 x 900	30	112-140	④ ⑦ ⑧ ⑨ ⑩	180-182
A	4217xA **	1900 x 1000	30	112-140	④ ⑦ ⑧ ⑨ ⑩	180-182
A	4238xA **	2000 x 800	30	112-140	④ ⑦ ⑧ ⑨ ⑩	180-182
A	4225xA **	2000 x 900	30	112-140	④ ⑦ ⑧ ⑨ ⑩	180-182
A	4218xA **	2000 x 1000	30	112-140	④ ⑦ ⑧ ⑨ ⑩	180-182

\* Duschwanne ohne Antirutschfläche. Bei Bestellung von Duschwannen mit Antirutschoberfläche SOLIQUE PRO bitte „xA“ weglassen, z.B. 4163.

\* Receveur de douche sans surface anti-dérapante SOLIQUE PRO. Lors des commandes de receveurs de douche avec surface anti-dérapante SOLIQUE PRO, veuillez omettre les caractères „xA“, par ex. 4163.

\* Douchebak zonder antislip. Bij het bestellen van douchebakken met antislip SOLIQUE PRO, laat u „xA“ weg, bijv. 4163.

\*\* Duschwanne ohne Antirutschfläche. Bei Bestellung von Duschwannen mit Antirutschoberfläche SOLIQUE PRO bitte „xA“ weglassen, z.B. 4200.

\*\* Receveur de douche sans surface anti-dérapante SOLIQUE PRO. Lors des commandes de receveurs de douche avec surface anti-dérapante SOLIQUE PRO, veuillez omettre les caractères „xA“, par ex. 4200.

\*\* Douchebak zonder antislip. Bij het bestellen van douchebakken met antislip SOLIQUE PRO, laat u „xA“ weg, bijv. 4200.

MUNA



DE

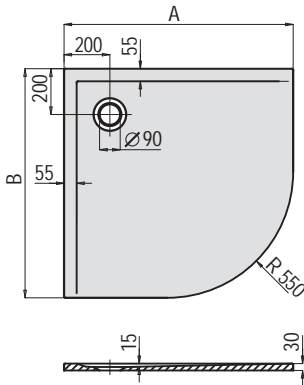
FR

NL

Duschwanne aus Mineralguss Solique  
Ablauf: Ø 90 mm

Receveur de douche en fonte minerale Solique  
Bonde: Ø 90 mm

Douchebak van gegoten mineraalsteen Solique  
Afvoer: Ø 90 mm



VARIANTE	ARTIKEL-NR.	LÄNGE UND BREITE	HÖHE/TIEFE	INSTALLATIONSHÖHE	ZUBEHÖR	SONDERZUBEHÖR SEITE
Variante Variant	N° D'article Artikelnummer	Longueur Et largeur Lengte En Breedte (mm) A x B	Hauteur/profondeur Hoogte/diepte (mm)	Hauteur de montage Installatiehoogte (mm)	Accessoires Toebehoren	Accessoires speciaux, Page Speciaal toebehoren pagina
A	4195xA *	800 x 800	30	112-140	⊗ ⊗ ⊗	180-182
A	4196xA *	900 x 900	30	112-140	⊗ ⊗ ⊗	180-182
A	4197xA *	1000 x 1000	30	112-140	⊗ ⊗ ⊗	180-182

\* Duschwanne ohne Antirutschfläche. Bei Bestellung von Duschwannen mit Antirutschoberfläche SOLIQUE PRO bitte „xA“ weglassen, z.B. 4195. Die  
 \* Receveur de douche sans surface anti-dérapante SOLIQUE PRO. Lors des commandes de receveurs de douche avec surface anti-dérapante SOLIQUE PRO, veuillez omettre les caractères „xA“, par ex. 4195.  
 \* Douchebak zonder antislip. Bij het bestellen van douchebakken met antislip SOLIQUE PRO, laat u „xA“ weg, bijv. 4195.

MUNA



DE

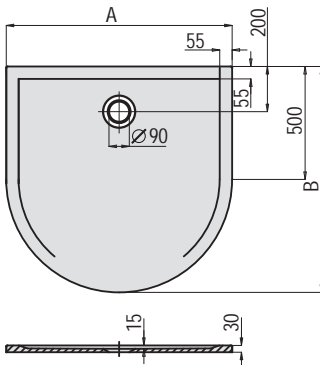
FR

NL

Duschwanne aus Mineralguss Solique  
Ablauf: Ø 90 mm

Receveur de douche en fonte minerale Solique  
Bonde: Ø 90 mm

Douchebak van gegoten mineraalsteen Solique  
Afvoer: Ø 90 mm



VARIANTE	ARTIKEL-NR.	LÄNGE UND BREITE	HÖHE/TIEFE	INSTALLATIONSHÖHE	ZUBEHÖR	SONDERZUBEHÖR SEITE
Variante Variant	N° D'article Artikelnummer	Longueur Et largeur Lengte En Breedte (mm) A x B	Hauteur/profondeur Hoogte/diepte (mm)	Hauteur de montage Installatiehoogte (mm)	Accessoires Toebehoren	Accessoires speciaux, Page Speciaal toebehoren pagina
A	4199xA *	1000 x 1000	30	112-140	⊗ ⊗ ⊗	180-182
A	4198xA *	1100 x 900	30	112-140	⊗ ⊗ ⊗	180-182

\* Duschwanne ohne Antirutschfläche. Bei Bestellung von Duschwannen mit Antirutschoberfläche SOLIQUE PRO bitte „xA“ weglassen, z.B. 4199. Die  
 \* Receveur de douche sans surface anti-dérapante SOLIQUE PRO. Lors des commandes de receveurs de douche avec surface anti-dérapante SOLIQUE PRO, veuillez omettre les caractères „xA“, par ex. 4199.  
 \* Douchebak zonder antislip. Bij het bestellen van douchebakken met antislip SOLIQUE PRO, laat u „xA“ weg, bijv. 4199.

# MUNA

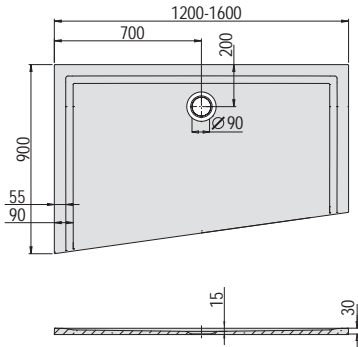
**Linke Ausführung**  
Version gauche  
Linkse uitvoering



DE  
Duschwanne aus Mineralguss Solique  
Ablauf: Ø 90 mm

FR  
Receveur de douche en fonte minerale Solique  
Bonde: Ø 90 mm

NL  
Douchebak van gegoten mineraalsteen Solique  
Afvoer: Ø 90 mm



VARIANTE	ARTIKEL-NR.	LÄNGE UND BREITE	HÖHE/TIEFE	INSTALLATIONSHÖHE	ZUBEHÖR	SONDERZUBEHÖR
Variante	N° D'article	Longueur Et Largeur	Hauteur/profondeur	Hauteur de montage	Accessoires	SONDERZUBEHÖR
Variant	Artikelnummer	Lengte En Breedte	Hoogte/diepte	Installatiehoogte	Toebehoren	SEITE
		(mm) A x B	(mm)	(mm)		Accessoires speciaux, Page
						Speciaal toebehoren pagina
A	4227xA*	1200 x 900	30	112-140	☎ ☎ ☎	180-182
A	4229xA**	1300 x 900	30	112-140	☎ ☎ ☎	180-182
A	4231xA**	1400 x 900	30	112-140	☎ ☎ ☎	180-182
A	4233xA**	1500 x 900	30	112-140	☎ ☎ ☎	180-182
A	4235xA**	1600 x 900	30	112-140	☎ ☎ ☎	180-182

- \* Duschwanne ohne Antirutschfläche. Bei Bestellung von Duschwannen mit Antirutschoberfläche SOLIQUE PRO bitte „xA“ weglassen, z.B. 4227.
- \* Receveur de douche sans surface anti-dérapante SOLIQUE PRO. Lors des commandes de receveurs de douche avec surface anti-dérapante SOLIQUE PRO, veuillez omettre les caractères „xA“, par ex. 4227.
- \* Douchebak zonder antislip. Bij het bestellen van douchebakken met antislip SOLIQUE PRO, laat u „xA“ weg, bijv. 4227.
- \*\* Duschwanne ohne Antirutschfläche. Bei Bestellung von Duschwannen mit Antirutschoberfläche SOLIQUE PRO bitte „xA“ weglassen, z.B. 4229.
- \*\* Receveur de douche sans surface anti-dérapante SOLIQUE PRO. Lors des commandes de receveurs de douche avec surface anti-dérapante SOLIQUE PRO, veuillez omettre les caractères „xA“, par ex. 4229.
- \*\* Douchebak zonder antislip. Bij het bestellen van douchebakken met antislip SOLIQUE PRO, laat u „xA“ weg, bijv. 4229.

# MUNA

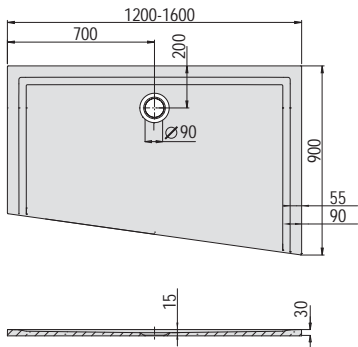
**Rechte Ausführung**  
Version droite  
Rechtse uitvoering



DE  
Duschwanne aus Mineralguss Solique  
Ablauf: Ø 90 mm

FR  
Receveur de douche en fonte minerale Solique  
Bonde: Ø 90 mm

NL  
Douchebak van gegoten mineraalsteen Solique  
Afvoer: Ø 90 mm



VARIANTE	ARTIKEL-NR.	LÄNGE UND BREITE	HÖHE/TIEFE	INSTALLATIONSHÖHE	ZUBEHÖR	SONDERZUBEHÖR
Variante	N° D'article	Longueur Et Largeur	Hauteur/profondeur	Hauteur de montage	Accessoires	SONDERZUBEHÖR
Variant	Artikelnummer	Lengte En Breedte	Hoogte/diepte	Installatiehoogte	Toebehoren	SEITE
		(mm) A x B	(mm)	(mm)		Accessoires speciaux, Page
						Speciaal toebehoren pagina
A	4228xA*	1200 x 900	30	112-140	☎ ☎ ☎	180-182
A	4230xA**	1300 x 900	30	112-140	☎ ☎ ☎	180-182
A	4232xA**	1400 x 900	30	112-140	☎ ☎ ☎	180-182
A	4234xA**	1500 x 900	30	112-140	☎ ☎ ☎	180-182
A	4236xA**	1600 x 900	30	112-140	☎ ☎ ☎	180-182

- \* Duschwanne ohne Antirutschfläche. Bei Bestellung von Duschwannen mit Antirutschoberfläche SOLIQUE PRO bitte „xA“ weglassen, z.B. 4228.
- \* Receveur de douche sans surface anti-dérapante SOLIQUE PRO. Lors des commandes de receveurs de douche avec surface anti-dérapante SOLIQUE PRO, veuillez omettre les caractères „xA“, par ex. 4228.
- \* Douchebak zonder antislip. Bij het bestellen van douchebakken met antislip SOLIQUE PRO, laat u „xA“ weg, bijv. 4228.
- \*\* Duschwanne ohne Antirutschfläche. Bei Bestellung von Duschwannen mit Antirutschoberfläche SOLIQUE PRO bitte „xA“ weglassen, z.B. 4230.
- \*\* Receveur de douche sans surface anti-dérapante SOLIQUE PRO. Lors des commandes de receveurs de douche avec surface anti-dérapante SOLIQUE PRO, veuillez omettre les caractères „xA“, par ex. 4230.
- \*\* Douchebak zonder antislip. Bij het bestellen van douchebakken met antislip SOLIQUE PRO, laat u „xA“ weg, bijv. 4230.

MUNA S



DE

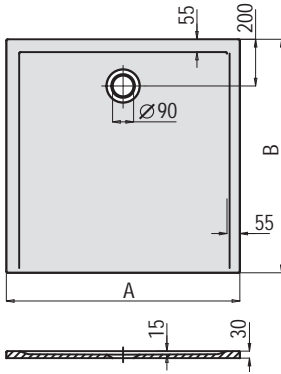
FR

NL

Duschwanne aus Mineralguss Solique  
Ablauf: Ø 90 mm

Receveur de douche en fonte minerale Solique  
Bonde: Ø 90 mm

Douchebak van gegoten mineraalsteen Solique  
Afvoer: Ø 90 mm



VARIANTE	ARTIKEL-NR.	LÄNGE UND BREITE	HÖHE/TIEFE	INSTALLATIONSHÖHE	ZUBEHÖR	SONDERZUBEHÖR
Variante Variant	N° D'article Artikelnummer	Longueur Et largeur Lengte En Breedte (mm) A x B	Hauteur/profondeur Hoogte/diepte (mm)	Hauteur de montage Installatiehoogte (mm)	Accessoires Toebehoren	Accessoires speciaux, Page Speciaal toebehoren pagina
A	4221xA *	700 x 700	30	112-140	⑫ ⑬ ⑭ ⑮ ⑯	180-182
A	4222xA *	750 x 750	30	112-140	⑫ ⑬ ⑭ ⑮ ⑯	180-182
A	4160xA *	800 x 800	30	112-140	⑬ ⑭ ⑮ ⑯ ⑰	180-182
A	4161xA *	900 x 900	30	112-140	⑬ ⑭ ⑮ ⑯ ⑰	180-182
A	4162xA *	1000 x 1000	30	112-140	⑬ ⑭ ⑮ ⑯ ⑰	180-182
A	4201xA *	1100 x 1100	30	112-140	⑭ ⑮ ⑯ ⑰ ⑱	180-182
A	4226xA **	1200 x 1200	30	112-140	⑮ ⑯ ⑰ ⑱ ⑲	180-182
A	4280xA **	1300 x 1300	30	112-140	⑮ ⑯ ⑰ ⑱ ⑲	180-182
A	4281xA **	1400 x 1400	30	112-140	⑮ ⑯ ⑰ ⑱ ⑲	180-182
A	4291xA **	1500 x 1500	30	112-140	⑮ ⑯ ⑰ ⑱ ⑲	180-182



\* Duschwanne ohne Antirutschfläche. Bei Bestellung von Duschwannen mit Antirutschoberfläche SOLIQUE PRO bitte „xA“ weglassen, z.B. 4160.  
 \* Receveur de douche sans surface anti-dérapante SOLIQUE PRO. Lors des commandes de receveurs de douche avec surface anti-dérapante SOLIQUE PRO, veuillez omettre les caractères „xA“, par ex. 4160.  
 \* Douchebak zonder antislip. Bij het bestellen van douchebakken met antislip SOLIQUE PRO, laat u „xA“ weg, bijv. 4160.  
 \*\* Duschwanne ohne Antirutschfläche. Bei Bestellung von Duschwannen mit Antirutschoberfläche SOLIQUE PRO bitte „xA“ weglassen, z.B. 4226.  
 \*\* Receveur de douche sans surface anti-dérapante SOLIQUE PRO. Lors des commandes de receveurs de douche avec surface anti-dérapante SOLIQUE PRO, veuillez omettre les caractères „xA“, par ex. 4226.  
 \*\* Douchebak zonder antislip. Bij het bestellen van douchebakken met antislip SOLIQUE PRO, laat u „xA“ weg, bijv. 4226.



DE

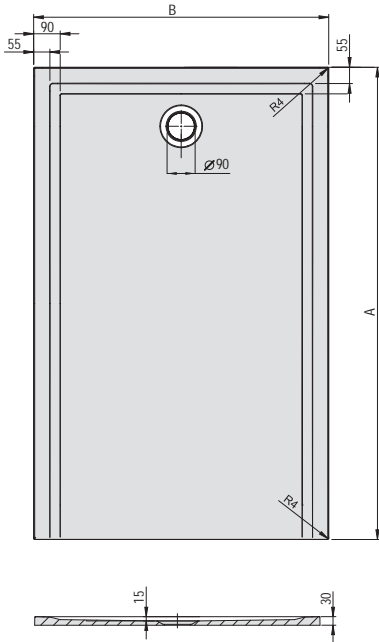
FR

NL

Duschwanne aus Mineralguss Solique  
Ablauf: Ø 90 mm

Receveur de douche en fonte minerale Solique  
Bonde: Ø 90 mm

Douchebak van gegoten mineraalsteen Solique  
Afvoer: Ø 90 mm



VARIANTE	ARTIKEL-NR.	LÄNGE UND BREITE	HÖHE/TIEFE	INSTALLATIONSHÖHE	ZUBEHÖR	SONDERZUBEHÖR
Variante	N° D'article	Longueur Et largeur	Hauteur/profondeur	Hauteur de montage	Accessoires	Accessoires speciaux, Page
Variant	Artikelnummer	Lengte En Breedte	Hoogte/diepte	Installatiehoogte	Toebehoren	Special toebehoren pagina
		(mm) A x B	(mm)	(mm)		
A	4273xA *	800 x 700	30	112-140	⑫ ⑰ ㉓ ㉔	180-182
A	4278xA *	800 x 750	30	112-140	⑫ ⑰ ㉓ ㉔	180-182
A	4240xA *	900 x 700	30	112-140	⑫ ⑰ ㉓ ㉔	180-182
A	4246xA *	900 x 750	30	112-140	⑫ ⑰ ㉓ ㉔	180-182
A	4252xA *	900 x 800	30	112-140	⑬ ⑰ ㉓ ㉔	180-182
A	4241xA *	1000 x 700	30	112-140	⑫ ⑰ ㉓ ㉔	180-182
A	4247xA *	1000 x 750	30	112-140	⑫ ⑰ ㉓ ㉔	180-182
A	4253xA *	1000 x 800	30	112-140	⑬ ⑰ ㉓ ㉔	180-182
A	4260xA *	1000 x 900	30	112-140	⑬ ⑰ ㉓ ㉔	180-182
A	4242xA *	1100 x 700	30	112-140	⑰ ⑱ ㉓ ㉔	180-182
A	4248xA *	1100 x 750	30	112-140	⑰ ⑱ ㉓ ㉔	180-182
A	4254xA *	1100 x 800	30	112-140	⑲ ⑱ ㉓ ㉔	180-182
A	4261xA *	1100 x 900	30	112-140	⑲ ⑱ ㉓ ㉔	180-182
A	4267xA *	1100 x 1000	30	112-140	⑳ ㉑ ㉓ ㉔	180-182
A	4243xA *	1200 x 700	30	112-140	⑰ ⑱ ㉓ ㉔	180-182
A	4249xA *	1200 x 750	30	112-140	⑰ ⑱ ㉓ ㉔	180-182
A	4255xA *	1200 x 800	30	112-140	⑲ ⑱ ㉓ ㉔	180-182
A	4262xA *	1200 x 900	30	112-140	⑲ ⑱ ㉓ ㉔	180-182
A	4268xA *	1200 x 1000	30	112-140	㉑ ㉒ ㉓ ㉔	180-182
A	4244xA **	1300 x 700	30	112-140	⑰ ⑱ ㉓ ㉔	180-182
A	4250xA **	1300 x 750	30	112-140	⑰ ⑱ ㉓ ㉔	180-182
A	4256xA **	1300 x 800	30	112-140	⑲ ⑱ ㉓ ㉔	180-182
A	4263xA **	1300 x 900	30	112-140	⑲ ⑱ ㉓ ㉔	180-182
A	4269xA **	1300 x 1000	30	112-140	㉑ ㉒ ㉓ ㉔	180-182
A	4245xA **	1400 x 700	30	112-140	⑰ ⑱ ㉓ ㉔	180-182
A	4251xA **	1400 x 750	30	112-140	⑰ ⑱ ㉓ ㉔	180-182
A	4257xA **	1400 x 800	30	112-140	⑲ ⑱ ㉓ ㉔	180-182
A	4264xA **	1400 x 900	30	112-140	⑲ ⑱ ㉓ ㉔	180-182
A	4270xA **	1400 x 1000	30	112-140	㉑ ㉒ ㉓ ㉔	180-182
A	4274xA **	1500 x 700	30	112-140	㉑ ㉒ ㉓ ㉔	180-182
A	4279xA **	1500 x 750	30	112-140	㉑ ㉒ ㉓ ㉔	180-182
A	4258xA **	1500 x 800	30	112-140	㉓ ㉔ ㉕ ㉖	180-182
A	4265xA **	1500 x 900	30	112-140	㉓ ㉔ ㉕ ㉖	180-182
A	4271xA **	1500 x 1000	30	112-140	㉕ ㉖ ㉗ ㉘	180-182
A	4275xA **	1600 x 700	30	112-140	㉑ ㉒ ㉓ ㉔	180-182
A	4282xA **	1600 x 750	30	112-140	㉑ ㉒ ㉓ ㉔	180-182
A	4259xA **	1600 x 800	30	112-140	㉓ ㉔ ㉕ ㉖	180-182
A	4266xA **	1600 x 900	30	112-140	㉓ ㉔ ㉕ ㉖	180-182
A	4272xA **	1600 x 1000	30	112-140	㉕ ㉖ ㉗ ㉘	180-182
A	4276xA **	1700 x 700	30	112-140	㉑ ㉒ ㉓ ㉔	180-182
A	4283xA **	1700 x 750	30	112-140	㉑ ㉒ ㉓ ㉔	180-182
A	4285xA **	1700 x 800	30	112-140	㉓ ㉔ ㉕ ㉖	180-182
A	4287xA **	1700 x 900	30	112-140	㉓ ㉔ ㉕ ㉖	180-182
A	4289xA **	1700 x 1000	30	112-140	㉕ ㉖ ㉗ ㉘	180-182
A	4277xA **	1800 x 700	30	112-140	㉑ ㉒ ㉓ ㉔	180-182
A	4284xA **	1800 x 750	30	112-140	㉑ ㉒ ㉓ ㉔	180-182
A	4286xA **	1800 x 800	30	112-140	㉓ ㉔ ㉕ ㉖	180-182
A	4288xA **	1800 x 900	30	112-140	㉓ ㉔ ㉕ ㉖	180-182
A	4290xA **	1800 x 1000	30	112-140	㉕ ㉖ ㉗ ㉘	180-182

\* Duschwanne ohne Antirutschfläche. Bei Bestellung von Duschwannen mit Antirutschoberfläche SOLIQUE PRO bitte „xA“ weglassen, z.B. 4240.

\* Receveur de douche sans surface anti-dérapante SOLIQUE PRO. Lors des commandes de receveurs de douche avec surface anti-dérapante SOLIQUE PRO, veuillez omettre les caractères „xA“, par ex. 4240.

\* Douchebak zonder antislip. Bij het bestellen van douchebakken met antislip SOLIQUE PRO, laat u „xA“ weg, bijv. 4240.

\*\* Duschwanne ohne Antirutschfläche. Bei Bestellung von Duschwannen mit Antirutschoberfläche SOLIQUE PRO bitte „xA“ weglassen, z.B. 4244.

\*\* Receveur de douche sans surface anti-dérapante SOLIQUE PRO. Lors des commandes de receveurs de douche avec surface anti-dérapante SOLIQUE PRO, veuillez omettre les caractères „xA“, par ex. 4244.

\*\* Douchebak zonder antislip. Bij het bestellen van douchebakken met antislip SOLIQUE PRO, laat u „xA“ weg, bijv. 4244.

**TIERRA**



DE

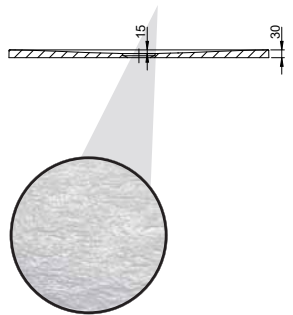
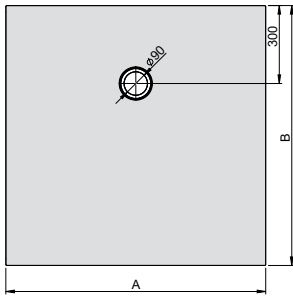
FR

NL

Duschwanne aus Mineralguss SoliQue  
 Ablauf: Ø 90mm  
 Strukturierte Oberfläche  
 Inkl. Ablaufabdeckung

Receveur en béton minéral SOLIQUE  
 Bonde Ø 90 mm  
 Surface relief pierre cache bonde en inclus

Douchebak van gegoten mineraalsteen SoliQue  
 Afvoer: Ø 90 mm  
 Leisteen natuursteen oppervlak  
 Incl. putdeksel



VARIANTE	ARTIKEL-NR.	LÄNGE UND BREITE	HÖHE/TIEFE	INSTALLATIONSHÖHE	ZUBEHÖR	SONDERZUBEHÖR SEITE
<i>Variante</i>	<i>N° D'article</i>	<i>Longueur Et Largeur</i>	<i>Hauteur/profondeur</i>	<i>Hauteur de montage</i>	<i>Accessoires</i>	<i>Accessoires speciaux, Page</i>
<i>Variant</i>	<i>Artikelnummer</i>	<i>Lengte En Breedte</i>	<i>Hoogte/diepte</i>	<i>Installatiehoogte</i>	<i>Toebehoren</i>	<i>Speciaal toebehoren pagina</i>
		(mm) A x B	(mm)	(mm)		
A	4300xA	800 x 800	30	112-140	⑬ ⑭ ⑮ ⑯ ⑰ ⑱	180-182
A	4301xA	900 x 900	30	112-140	⑬ ⑭ ⑮ ⑯ ⑰ ⑱	180-182
A	4302xA	1000 x 1000	30	112-140	⑬ ⑭ ⑮ ⑯ ⑰ ⑱	180-182
A	4303xA	1200 x 1200	30	112-140	⑬ ⑭ ⑮ ⑯ ⑰ ⑱	180-182

**TIERRA**



DE

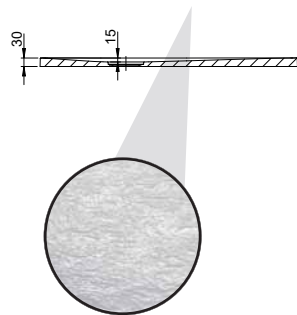
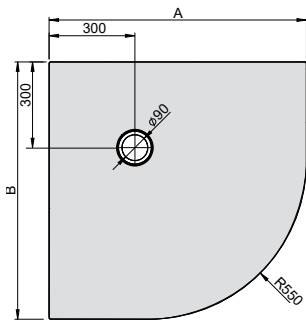
FR

NL

Duschwanne aus Mineralguss SoliQue  
 Ablauf: Ø 90mm  
 Strukturierte Oberfläche  
 Inkl. Ablaufabdeckung

Receveur en béton minéral SOLIQUE  
 Bonde Ø 90 mm  
 Surface relief pierre cache bonde en inclus

Douchebak van gegoten mineraalsteen SoliQue  
 Afvoer: Ø 90 mm  
 Leisteen natuursteen oppervlak  
 Incl. putdeksel



VARIANTE	ARTIKEL-NR.	LÄNGE UND BREITE	HÖHE/TIEFE	INSTALLATIONSHÖHE	ZUBEHÖR	SONDERZUBEHÖR SEITE
<i>Variante</i>	<i>N° D'article</i>	<i>Longueur Et Largeur</i>	<i>Hauteur/profondeur</i>	<i>Hauteur de montage</i>	<i>Accessoires</i>	<i>Accessoires speciaux, Page</i>
<i>Variant</i>	<i>Artikelnummer</i>	<i>Lengte En Breedte</i>	<i>Hoogte/diepte</i>	<i>Installatiehoogte</i>	<i>Toebehoren</i>	<i>Speciaal toebehoren pagina</i>
		(mm) A x B	(mm)	(mm)		
A	4331xA	800 x 800	30	112-140	⑳ ㉑ ㉒	180-182
A	4332xA	900 x 900	30	112-140	⑳ ㉑ ㉒	180-182

**TIERRA**



DE

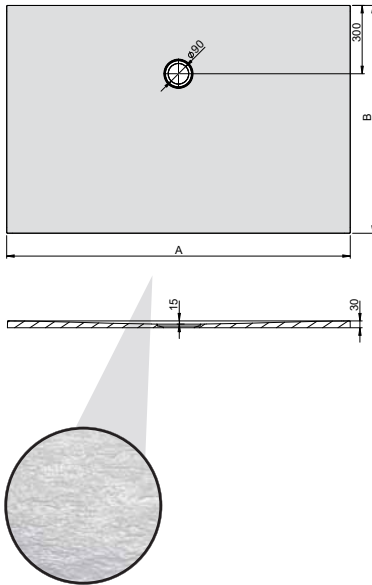
FR

NL

Duschwanne aus Mineralguss Solique  
 Ablauf: Ø 90mm  
 Strukturierte Oberfläche  
 Inkl. Ablaufabdeckung

Receveur en béton minéral SOLIQUE  
 Bonde Ø 90 mm  
 Surface relief pierre cache bonde en inclus

Douchebak van gegoten mineraalsteen Solique  
 Afvoer: Ø 90 mm  
 Leisteen natuursteen oppervlak  
 Incl. putdeksel



VARIANTE	ARTIKEL-NR.	LÄNGE UND BREITE	HÖHE/TIEFE	INSTALLATIONSHÖHE	ZUBEHÖR	SONDERZUBEHÖR
Variante Variant	N° D'article Artikelnummer	Longueur Et largeur Lengte En Breedte (mm) A x B	Hauteur/profondeur Hoogte/diepte (mm)	Hauteur de montage Installatiehoogte (mm)	Accessoires Toebehoren	Accessoires speciaux, Page Speciaal toebehoren pagina
A	4304xA	900x700	30	112-140	⑫ ⑰ ⑲ ⑳ ㉑	180-182
A	4308xA	900x750	30	112-140	⑫ ⑰ ⑲ ⑳ ㉑	180-182
A	4312xA	900x800	30	112-140	⑬ ⑰ ⑲ ⑳ ㉑	180-182
A	4305xA	1000x700	30	112-140	⑫ ⑰ ⑲ ⑳ ㉑	180-182
A	4309xA	1000x750	30	112-140	⑫ ⑰ ⑲ ⑳ ㉑	180-182
A	4313xA	1000x800	30	112-140	⑬ ⑰ ⑲ ⑳ ㉑	180-182
A	4320xA	1000x900	30	112-140	⑮ ⑰ ⑲ ⑳ ㉑	180-182
A	4321xA	1100x900	30	112-140	⑮ ⑰ ⑲ ⑳ ㉑	180-182
A	4306xA	1200x700	30	112-140	⑫ ⑰ ⑲ ⑳ ㉑	180-182
A	4310xA	1200x750	30	112-140	⑫ ⑰ ⑲ ⑳ ㉑	180-182
A	4314xA	1200x800	30	112-140	⑬ ⑰ ⑲ ⑳ ㉑	180-182
A	4322xA	1200x900	30	112-140	⑮ ⑰ ⑲ ⑳ ㉑	180-182
A	4328xA	1200x1000	30	112-140	⑭ ⑰ ⑲ ⑳ ㉑	180-182
A	4315xA	1300x800	30	112-140	⑮ ⑰ ⑲ ⑳ ㉑	180-182
A	4323xA	1300x900	30	112-140	⑮ ⑰ ⑲ ⑳ ㉑	180-182
A	4307xA	1400x700	30	112-140	⑫ ⑰ ⑲ ⑳ ㉑	180-182
A	4311xA	1400x750	30	112-140	⑫ ⑰ ⑲ ⑳ ㉑	180-182
A	4316xA	1400x800	30	112-140	⑬ ⑰ ⑲ ⑳ ㉑	180-182
A	4324xA	1400x900	30	112-140	⑮ ⑰ ⑲ ⑳ ㉑	180-182
A	4329xA	1400x1000	30	112-140	⑭ ⑰ ⑲ ⑳ ㉑	180-182
A	4317xA	1500x800	30	112-140	⑮ ⑰ ⑲ ⑳ ㉑	180-182
A	4325xA	1500x900	30	112-140	⑭ ⑰ ⑲ ⑳ ㉑	180-182
A	4318xA	1600x800	30	112-140	⑲ ⑰ ⑲ ⑳ ㉑	180-182
A	4326xA	1600x900	30	112-140	⑳ ⑰ ⑲ ⑳ ㉑	180-182
A	4319xA	1800x800	30	112-140	⑲ ⑰ ⑲ ⑳ ㉑	180-182
A	4327xA	1800x900	30	112-140	⑳ ⑰ ⑲ ⑳ ㉑	180-182
A	4330xA	1800x1000	30	112-140	㉑ ⑰ ⑲ ⑳ ㉑	180-182

# NIAS UNGESCHNITTEN



DE

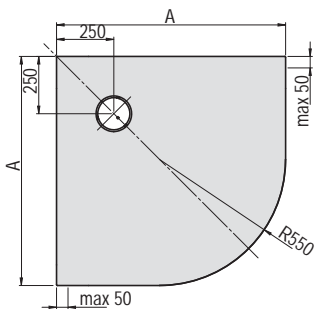
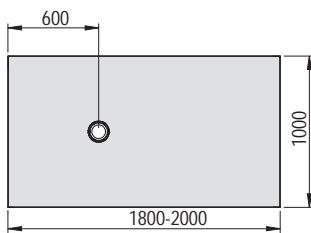
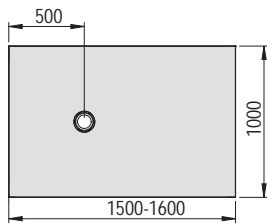
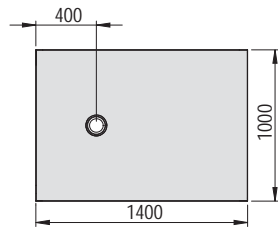
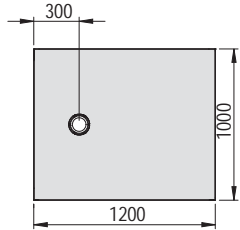
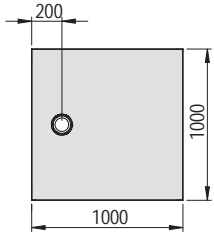
Duschwanne aus Mineralguss Solique  
 Ablauf: Ø 90mm  
 Erhältlich ungeschnitten sowie geschnitten  
 Schiefenaturstein-Oberfläche  
 Inkl. Ablaufabdeckung

FR

Receveur en béton minéral SOLIQUE  
 Bonde Ø 90 mm  
 Version standard et version recoupable à vos  
 Dimensions  
 Surface relief pierre cache bonde en inclus

NL

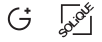
Duschwanne aus Mineralguss Solique  
 Ablauf: Ø 90mm  
 Erhältlich ungeschnitten sowie geschnitten  
 Schiefenaturstein-Oberfläche  
 Inkl. Ablaufabdeckung



UNGESCHNITTEN / NON COUPÉ / ONGESNEDEN

VARIANTE	ARTIKEL-NR.	LÄNGE UND BREITE	HÖHE/TIEFE	INSTALLATIONSHÖHE	ZUBEHÖR	SONDERZUBEHÖR
Variante	N° D'article	Longueur Et Largeur	Hauteur/profondeur	Hauteur de montage	Accessoires	SEITE
Variant	Artikelnummer	lengte En Breedte	Hoogte/diepte	Installatiehoogte	Toebehoren	Accessoires speciaux, Page
		(mm)	(mm)	(mm)		Spécial toebehoren pagina
A	4550xA	800 x 800	30	112-140	③ ⑦ ⑧ ⑨ ⑩	180-182
A	4561xA	900 x 900	30	112-140	④ ⑦ ⑧ ⑨ ⑩	180-182
A	4571xA	1000 x 1000	30	112-140	④ ⑦ ⑧ ⑨ ⑩	180-182
A	4551xA	900 x 800	30	112-140	③ ⑦ ⑧ ⑨ ⑩	180-182
A	4552xA	1000 x 800	30	112-140	③ ⑦ ⑧ ⑨ ⑩	180-182
A	4562xA	1000 x 900	30	112-140	④ ⑦ ⑧ ⑨ ⑩	180-182
A	4553xA	1100 x 800	30	112-140	④ ⑦ ⑧ ⑨ ⑩	180-182
A	4563xA	1100 x 900	30	112-140	④ ⑦ ⑧ ⑨ ⑩	180-182
A	4572xA	1100 x 1000	30	112-140	④ ⑦ ⑧ ⑨ ⑩	180-182
A	4554xA	1200 x 800	30	112-140	④ ⑦ ⑧ ⑨ ⑩	180-182
A	4564xA	1200 x 900	30	112-140	④ ⑦ ⑧ ⑨ ⑩	180-182
A	4573xA	1200 x 1000	30	112-140	④ ⑦ ⑧ ⑨ ⑩	180-182
A	4555xA	1300 x 800	30	112-140	④ ⑦ ⑧ ⑨ ⑩	180-182
A	4565xA	1300 x 900	30	112-140	④ ⑦ ⑧ ⑨ ⑩	180-182
A	4574xA	1300 x 1000	30	112-140	④ ⑦ ⑧ ⑨ ⑩	180-182
A	4556xA	1400 x 800	30	112-140	④ ⑦ ⑧ ⑨ ⑩	180-182
A	4566xA	1400 x 900	30	112-140	④ ⑦ ⑧ ⑨ ⑩	180-182
A	4575xA	1400 x 1000	30	112-140	④ ⑦ ⑧ ⑨ ⑩	180-182
A	4557xA	1500 x 800	30	112-140	④ ⑦ ⑧ ⑨ ⑩	180-182
A	4567xA	1500 x 900	30	112-140	④ ⑦ ⑧ ⑨ ⑩	180-182
A	4576xA	1500 x 1000	30	112-140	④ ⑦ ⑧ ⑨ ⑩	180-182
A	4558xA	1600 x 800	30	112-140	④ ⑦ ⑧ ⑨ ⑩	180-182
A	4568xA	1600 x 900	30	112-140	④ ⑦ ⑧ ⑨ ⑩	180-182
A	4577xA	1600 x 1000	30	112-140	④ ⑦ ⑧ ⑨ ⑩	180-182
A	4559xA	1800 x 800	30	112-140	④ ⑦ ⑧ ⑨ ⑩	180-182
A	4569xA	1800 x 900	30	112-140	④ ⑦ ⑧ ⑨ ⑩	180-182
A	4578xA	1800 x 1000	30	112-140	④ ⑦ ⑧ ⑨ ⑩	180-182
A	4560xA	2000 x 800	30	112-140	④ ⑦ ⑧ ⑨ ⑩	180-182
A	4570xA	2000 x 900	30	112-140	④ ⑦ ⑧ ⑨ ⑩	180-182
A	4579xA	2000 x 1000	30	112-140	④ ⑦ ⑧ ⑨ ⑩	180-182
A	4580xA	800 x 800	30	112-140	④ ⑦ ⑧ ⑨ ⑩	180-182
A	4581xA	900 x 900	30	112-140	④ ⑦ ⑧ ⑨ ⑩	180-182
A	4582xA	1000 x 1000	30	112-140	④ ⑦ ⑧ ⑨ ⑩	180-182

# NIAS GESCHNITTEN



DE

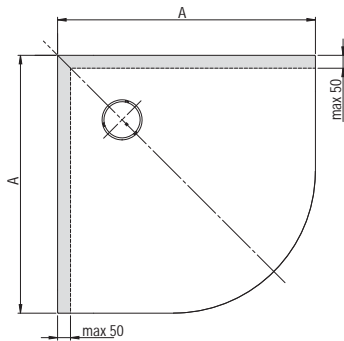
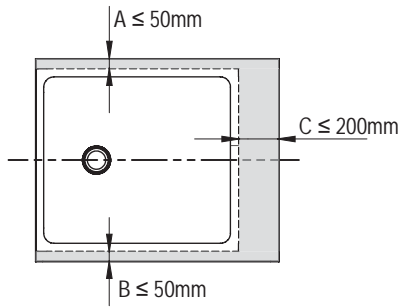
Duschwanne aus Mineralguss Solique  
Ablauf: Ø 90mm  
Erhältlich ungeschnitten sowie geschnitten  
Schieferaturstein-Oberfläche  
Inkl. Ablaufabdeckung

FR

Receveur en béton minéral SOLIQUE  
Bonde Ø 90 mm  
Version standard et version recoupable à vos  
Dimensions  
Surface relief pierre cache bonde en inclus

NL

Duschwanne aus Mineralguss Solique  
Ablauf: Ø 90mm  
Erhältlich ungeschnitten sowie geschnitten  
Schieferaturstein-Oberfläche  
Inkl. Ablaufabdeckung



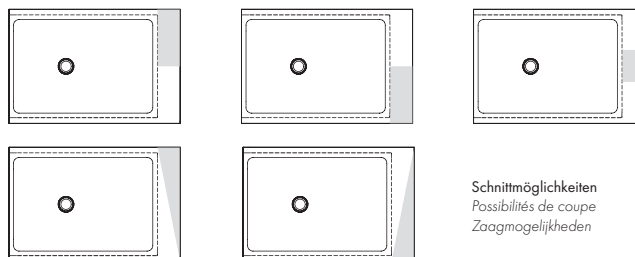
**GESCHNITTENE VERSION (AUFTRAGSFERTIGUNG) / COUPER / BESNOEIING**

VARIANTE	ARTIKEL-NR.	LÄNGE UND BREITE	HÖHE/TIEFE	INSTALLATIONSHÖHE	ZUBEHÖR	SONDERZUBEHÖR
Variante	N° D'article	Longueur Et largeur	Hauteur/profondeur	Hauteur de montage	Accessoires	SEITE
Variant	Artikelnummer	Lengte En Breedte	Hoogte/diepte	Installatiehoogte	Toebehoren	Accessoires speciaux, Page
		(mm)	(mm)	(mm)		Speciala toebehoren pagina
A	4550CxA	800 x 800 / 700 x 700	30	112-140	☺	181
A	4561CxA	900 x 900 / 800 x 800	30	112-140	☺	181
A	4571CxA	1000 x 1000 / 800 x 900	30	112-140	☺	181
A	4551CxA	900 x 800 / 800 x 700	30	112-140	☺	181
A	4552CxA	1000 x 800 / 800 x 700	30	112-140	☺	181
A	4562CxA	1000 x 900 / 800 x 800	30	112-140	☺	181
A	4553CxA	1100 x 800 / 900 x 700	30	112-140	☺	181
A	4563CxA	1100 x 900 / 900 x 800	30	112-140	☺	181
A	4572CxA	1100 x 1000 / 900 x 900	30	112-140	☺	181
A	4554CxA	1200 x 800 / 1000 x 700	30	112-140	☺	181
A	4564CxA	1200 x 900 / 1000 x 800	30	112-140	☺	181
A	4573CxA	1200 x 1000 / 1000 x 900	30	112-140	☺	181
A	4555CxA	1300 x 800 / 1100 x 700	30	112-140	☺	181
A	4565CxA	1300 x 900 / 1100 x 800	30	112-140	☺	181
A	4574CxA	1300 x 1000 / 1100 x 900	30	112-140	☺	181
A	4556CxA	1400 x 800 / 1200 x 700	30	112-140	☺	181
A	4566CxA	1400 x 900 / 1200 x 800	30	112-140	☺	181
A	4575CxA	1400 x 1000 / 1200 x 900	30	112-140	☺	181
A	4557CxA	1500 x 800 / 1300 x 700	30	112-140	☺	181
A	4567CxA	1500 x 900 / 1300 x 700	30	112-140	☺	181
A	4576CxA	1500 x 1000 / 1300 x 900	30	112-140	☺	181
A	4558CxA	1600 x 800 / 1400 x 700	30	112-140	☺	181
A	4568CxA	1600 x 900 / 1400 x 800	30	112-140	☺	181
A	4577CxA	1600 x 1000 / 1400 x 900	30	112-140	☺	181
A	4559CxA	1800 x 800 / 1600 x 700	30	112-140	☺	181
A	4569CxA	1800 x 900 / 1600 x 800	30	112-140	☺	181
A	4578CxA	1800 x 1000 / 1600 x 900	30	112-140	☺	181
A	4560CxA	2000 x 800 / 1800 x 700	30	112-140	☺	181
A	4570CxA	2000 x 900 / 1800 x 800	30	112-140	☺	181
A	4579CxA	2000 x 1000 / 1800 x 900	30	112-140	☺	181
A	4580CxA	800 x 800	30	112-140	☺	181
A	4581CxA	900 x 900	30	112-140	☺	181
A	4582CxA	1000 x 1000	30	112-140	☺	181

\* C= Duschwanne geschnitten auf individuelles Maß. Bitte nutzen Sie dafür unser spezielles Bestellformular, erhältlich per Email über unseren Innendienst oder über [hoesch.de](http://hoesch.de) „Bestellformular NIAS“.

\* C= Le receveur peut être recoupé à la dimension suivant les indications fournies par le client à l'aide du formulaire „Bestellformular NIAS“ disponible sur le site : [www.hoesch.de](http://www.hoesch.de).

\* C= Douchebak op maat gemaakt. Gebruikt u hiervoor alstublieft on speciale bestelformulier, verkrijgbaar per e-mail via de verkoopbinnedienst of via [www.hoesch.de](http://www.hoesch.de) „Bestelformulier NIAS“



Schnittmöglichkeiten  
Possibilités de coupe  
Zaagmogelijkheden

**SOLA**



DE

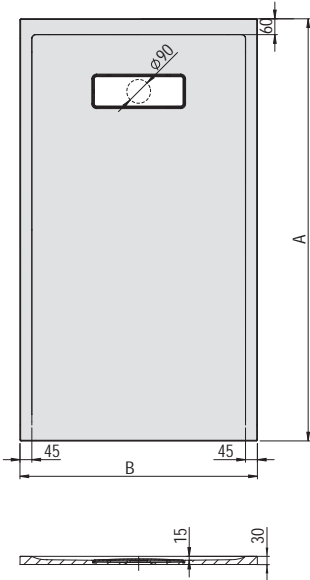
FR

NL

Duschwanne aus Mineralguss Solique  
Ablauf: Ø 90 mm  
inkl. Ablaufabdeckung aus Kunststoff

Receveur de douche en fonte minerale Solique  
Bonde: Ø 90 mm  
cache bonde en plastique en inclus

Douchebak van gegoten mineraalsteen Solique  
Afvoer: Ø 90 mm  
Incl. Afdekking in wit



VARIANTE Variante Variant	ARTIKEL-NR. N° D'article Artikelnummer	LÄNGE UND BREITE Longueur Et Largeur Lengte En Breedte (mm)	HÖHE/TIEFE Hauteur/profondeur Hoogte/diepte (mm)	INSTALLATIONSHÖHE Hauteur de montage Installatiehoogte (mm)	ZUBEHÖR Accessoires Toebehoren	SONDERZUBEHÖR SEITE Accessoires speciaux, Page Speciaal toebehoren pagina
A	4349xA	800 x 800	30	112-140	③ ⑦ ⑧ ⑨ ⑩	180-182
A	4350xA	900 x 900	30	112-140	③ ⑦ ⑧ ⑨ ⑩	180-182
A	4351xA	1000 x 1000	30	112-140	④ ⑦ ⑧ ⑨ ⑩	180-182
A	4367xA	900 x 750	30	112-140	② ⑦ ⑧ ⑨ ⑩	180-182
A	4352xA	900 x 800	30	112-140	③ ⑦ ⑧ ⑨ ⑩	180-182
A	4368xA	1000 x 750	30	112-140	② ⑦ ⑧ ⑨ ⑩	180-182
A	4353xA	1000 x 800	30	112-140	③ ⑦ ⑧ ⑨ ⑩	180-182
A	4355xA	1000 x 900	30	112-140	④ ⑦ ⑧ ⑨ ⑩	180-182
A	4364xA	1100 x 800	30	112-140	③ ⑦ ⑧ ⑨ ⑩	180-182
A	4365xA	1100 x 900	30	112-140	③ ⑦ ⑧ ⑨ ⑩	180-182
A	4373xA	1100 x 1000	30	112-140	④ ⑦ ⑧ ⑨ ⑩	180-182
A	4354xA	1200 x 800	30	112-140	③ ⑦ ⑧ ⑨ ⑩	180-182
A	4356xA	1200 x 900	30	112-140	③ ⑦ ⑧ ⑨ ⑩	180-182
A	4363xA	1200 x 1000	30	112-140	④ ⑦ ⑧ ⑨ ⑩	180-182
A	4369xA	1300 x 800	30	112-140	③ ⑦ ⑧ ⑨ ⑩	180-182
A	4357xA	1300 x 900	30	112-140	③ ⑦ ⑧ ⑨ ⑩	180-182
A	4374xA	1300 x 1000	30	112-140	④ ⑦ ⑧ ⑨ ⑩	180-182
A	4370xA	1400 x 800	30	112-140	③ ⑦ ⑧ ⑨ ⑩	180-182
A	4358xA	1400 x 900	30	112-140	③ ⑦ ⑧ ⑨ ⑩	180-182
A	4366xA	1400 x 1000	30	112-140	④ ⑦ ⑧ ⑨ ⑩	180-182
A	4371xA	1500 x 800	30	112-140	③ ⑦ ⑧ ⑨ ⑩	180-182
A	4359xA	1500 x 900	30	112-140	③ ⑦ ⑧ ⑨ ⑩	180-182
A	4375xA	1500 x 1000	30	112-140	④ ⑦ ⑧ ⑨ ⑩	180-182
A	4372xA	1600 x 800	30	112-140	③ ⑦ ⑧ ⑨ ⑩	180-182
A	4360xA	1600 x 900	30	112-140	③ ⑦ ⑧ ⑨ ⑩	180-182
A	4376xA	1600 x 1000	30	112-140	④ ⑦ ⑧ ⑨ ⑩	180-182

**SOLA**



DE

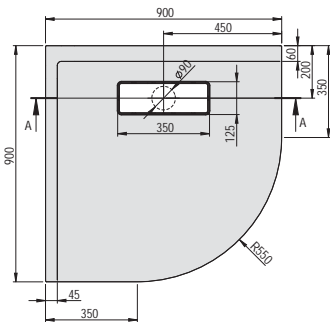
FR

NL

Duschwanne aus Mineralguss Solique  
Ablauf: Ø 90 mm  
inkl. Ablaufabdeckung aus Kunststoff

Receveur de douche en fonte minerale Solique  
Bonde: Ø 90 mm  
cache bonde en plastique en inclus

Douchebak van gegoten mineraalsteen Solique  
Afvoer: Ø 90 mm  
Incl. Afdekking in wit



VARIANTE Variante Variant	ARTIKEL-NR. N° D'article Artikelnummer	LÄNGE UND BREITE Longueur Et Largeur Lengte En Breedte (mm)	HÖHE/TIEFE Hauteur/profondeur Hoogte/diepte (mm)	INSTALLATIONSHÖHE Hauteur de montage Installatiehoogte (mm)	ZUBEHÖR Accessoires Toebehoren	SONDERZUBEHÖR SEITE Accessoires speciaux, Page Speciaal toebehoren pagina
A	4361xA	900 x 900	30	112-140	③ ⑦ ⑧	180-182

# THASOS

DE

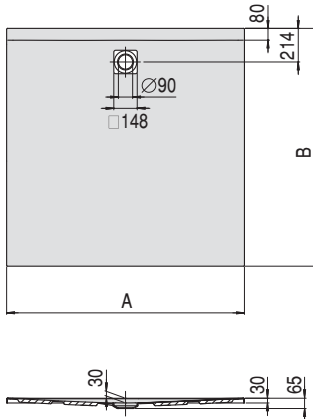
Duschwanne ultraflach aus Acryl  
Ablauf: Ø 90 mm  
Inkl. weißer Ablaufabdeckung  
Ablaufabdeckung auch in Chrom erhältlich.

FR

Receveur de douche ultra-plat de acrylique  
Bonde: Ø 90 mm  
cache bonde en blanc inclus,  
également disponible en chromé

NL

Ultravlakke douchebak  
Afvoer: Ø 90 mm  
Incl. Afdekking in wit;  
ook verkrijgbaar in chroom



VARIANTE	ARTIKEL-NR.	LÄNGE UND BREITE	HÖHE/TIEFE	INSTALLATIONSHÖHE	ZUBEHÖR	SONDERZUBEHÖR SEITE
<i> Variante</i>	<i> N° D'article</i>	<i> Longueur Et largeur</i>	<i> Hauteur/profondeur</i>	<i> Hauteur de montage</i>	<i> Accessoires</i>	<i> Accessoires speciaux, Page</i>
<i> Variant</i>	<i> Artikelnummer</i>	<i> Lengte En Breedte</i>	<i> Hoogte/diepte</i>	<i> Installatiehoogte</i>	<i> Toebehoren</i>	<i> Speciaal toebehoren pagina</i>
		(mm) A x B	(mm)	(mm)		
A	6607	800 x 800	30	155-170	① ②	181
A	6608	900 x 900	30	155-170	① ②	181
A	6614	1000 x 1000	30	155-170	① ②	181
A	6617	1200 x 1200	30	155-170	① ②	181
A	6649	1500 x 1500	30	155-170	① ②	181

# THASOS

DE

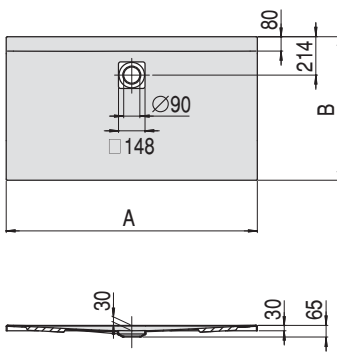
Duschwanne ultraflach aus Acryl  
Ablauf: Ø 90 mm  
Inkl. weißer Ablaufabdeckung  
Ablaufabdeckung auch in Chrom erhältlich.

FR

Receveur de douche ultra-plat de acrylique  
Bonde: Ø 90 mm  
cache bonde en blanc inclus,  
également disponible en chromé

NL

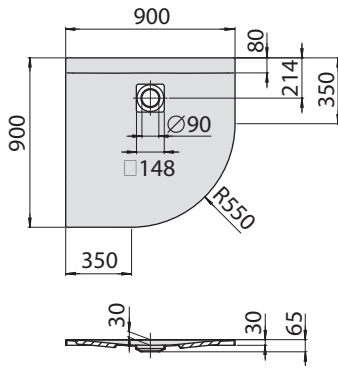
Ultravlakke douchebak  
Afvoer: Ø 90 mm  
Incl. Afdekking in wit;  
ook verkrijgbaar in chroom



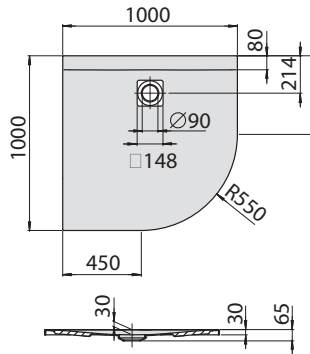
VARIANTE	ARTIKEL-NR.	LÄNGE UND BREITE	HÖHE/TIEFE	INSTALLATIONSHÖHE	ZUBEHÖR	SONDERZUBEHÖR SEITE
<i> Variante</i>	<i> N° D'article</i>	<i> Longueur Et largeur</i>	<i> Hauteur/profondeur</i>	<i> Hauteur de montage</i>	<i> Accessoires</i>	<i> Accessoires speciaux, Page</i>
<i> Variant</i>	<i> Artikelnummer</i>	<i> Lengte En Breedte</i>	<i> Hoogte/diepte</i>	<i> Installatiehoogte</i>	<i> Toebehoren</i>	<i> Speciaal toebehoren pagina</i>
		(mm) A x B	(mm)	(mm)		
A	6650	900 x 750	30	155-170	① ②	181
A	6658	900 x 800	30	155-170	① ②	181
A	6661	1000 x 800	30	155-170	① ②	181
A	6671	1000 x 900	30	155-170	① ②	181
A	6662	1200 x 800	30	155-170	① ②	181
A	6672	1200 x 900	30	155-170	① ②	181
A	6678	1200 x 1000	30	155-170	① ②	181
A	6663	1400 x 800	30	155-170	① ②	181
A	6673	1400 x 900	30	155-170	① ②	181
A	6651	1500 x 750	30	155-170	① ②	181
A	6665	1500 x 800	30	155-170	① ②	181
A	6674	1500 x 900	30	155-170	① ②	181
A	6654	1600 x 750	30	155-170	① ②	181
A	6668	1600 x 800	30	155-170	① ②	181
A	6675	1600 x 900	30	155-170	① ②	181
A	6657	1700 x 750	30	155-170	① ②	181
A	6669	1700 x 800	30	155-170	① ②	181
A	6676	1700 x 900	30	155-170	① ②	181
A	6670	1800 x 800	30	155-170	① ②	181
A	6677	1800 x 900	30	155-170	① ②	181

**THASOS**

900 x 900



1000 x 1000



DE

Duschwanne ultraflach aus Acryl  
Ablauf: Ø 90 mm  
Inkl. weißer Ablaufabdeckung  
Ablaufabdeckung auch in Chrom erhältlich.

FR

Receveur de douche ultra-plat de acrylique  
Bonde: Ø 90 mm  
cache bonde en blanc inclus,  
également disponible en chromé

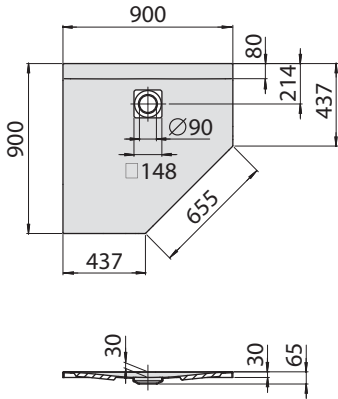
NL

Ultravlakke douchebak  
Afvoer: Ø 90 mm  
Incl. Afdekking in wit;  
ook verkrijgbaar in chroom

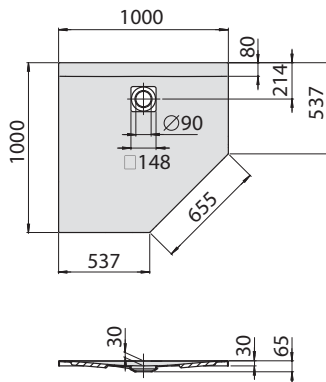
VARIANTE	ARTIKEL-NR.	LÄNGE UND BREITE	HÖHE/TIEFE	INSTALLATIONSHÖHE	ZUBEHÖR	SONDERZUBEHÖR
<i>Variante</i>	<i>N° D'article</i>	<i>Longueur Et Largeur</i>	<i>Hauteur/profondeur</i>	<i>Hauteur de montage</i>	<i>Accessoires</i>	<i>SEITE</i>
<i>Variant</i>	<i>Artikelnummer</i>	<i>Lengte En Breedte</i>	<i>Hoogte/diepte</i>	<i>Installatiehoogte</i>	<i>Toebehoren</i>	<i>Accessoires speciaux, Page</i>
		<b>(mm) A x B</b>	<b>(mm)</b>	<b>(mm)</b>		<i>Speciaal toebehoren pagina</i>
A	6520	900 x 900	30	155-170	① ②	181
A	6521	1000 x 1000	30	155-170	① ②	181

**THASOS**

900 x 900



1000 x 1000



DE

Duschwanne ultraflach aus Acryl  
Ablauf: Ø 90 mm  
Inkl. weißer Ablaufabdeckung  
Ablaufabdeckung auch in Chrom erhältlich.

FR

Receveur de douche ultra-plat de acrylique  
Bonde: Ø 90 mm  
cache bonde en blanc inclus,  
également disponible en chromé

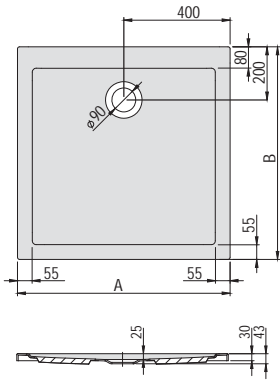
NL

Ultravlakke douchebak  
Afvoer: Ø 90 mm  
Incl. Afdekking in wit;  
ook verkrijgbaar in chroom

VARIANTE	ARTIKEL-NR.	LÄNGE UND BREITE	HÖHE/TIEFE	INSTALLATIONSHÖHE	ZUBEHÖR	SONDERZUBEHÖR
<i>Variante</i>	<i>N° D'article</i>	<i>Longueur Et Largeur</i>	<i>Hauteur/profondeur</i>	<i>Hauteur de montage</i>	<i>Accessoires</i>	<i>SEITE</i>
<i>Variant</i>	<i>Artikelnummer</i>	<i>Lengte En Breedte</i>	<i>Hoogte/diepte</i>	<i>Installatiehoogte</i>	<i>Toebehoren</i>	<i>Accessoires speciaux, Page</i>
		<b>(mm) A x B</b>	<b>(mm)</b>	<b>(mm)</b>		<i>Speciaal toebehoren pagina</i>
A	6522	900 x 900	30	155-170	① ②	181
A	6523	1000 x 1000	30	155-170	① ②	181



# SAMAR



DE

Duschwanne ultraflach aus Acryl  
Ablauf: Ø 90 mm

FR

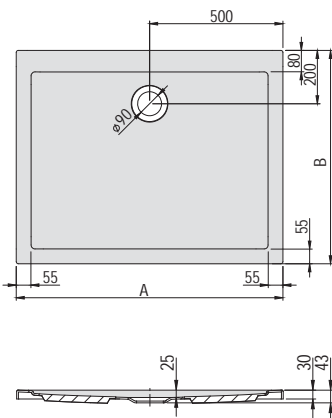
Receveur de douche ultra-plat de acrylique  
Bonde: Ø 90 mm

NL

Ultravlakke douchebak  
Afvoer: Ø 90 mm

VARIANTE	ARTIKEL-NR.	LÄNGE UND BREITE	HÖHE/TIEFE	INSTALLATIONSHÖHE	ZUBEHÖR	SONDERZUBEHÖR SEITE
<i>Variante</i>	<i>N° D'article</i>	<i>Longueur Et Largeur</i>	<i>Hauteur/profondeur</i>	<i>Hauteur de montage</i>	<i>Accessoires</i>	<i>Accessoires speciaux, Page</i>
<i>Variant</i>	<i>Artikelnummer</i>	<i>Lengte En Breedte</i>	<i>Hoogte/diepte</i>	<i>Installatiehoogte</i>	<i>Toebehoren</i>	<i>Speciaal toebehoren pagina</i>
		(mm) A x B	(mm)	(mm)		
A	4451	800 x 800	25	135-170	① ② ③ ④ ⑤	180-181
A	4452	900 x 900	25	135-170	① ② ③ ④ ⑤	180-181
A	4453	1000 x 1000	25	135-170	① ② ③ ④ ⑤	180-181

# SAMAR



DE

Duschwanne ultraflach aus Acryl  
Ablauf: Ø 90 mm

FR

Receveur de douche ultra-plat de acrylique  
Bonde: Ø 90 mm

NL

Ultravlakke douchebak  
Afvoer: Ø 90 mm

VARIANTE	ARTIKEL-NR.	LÄNGE UND BREITE	HÖHE/TIEFE	INSTALLATIONSHÖHE	ZUBEHÖR	SONDERZUBEHÖR SEITE
<i>Variante</i>	<i>N° D'article</i>	<i>Longueur Et Largeur</i>	<i>Hauteur/profondeur</i>	<i>Hauteur de montage</i>	<i>Accessoires</i>	<i>Accessoires speciaux, Page</i>
<i>Variant</i>	<i>Artikelnummer</i>	<i>Lengte En Breedte</i>	<i>Hoogte/diepte</i>	<i>Installatiehoogte</i>	<i>Toebehoren</i>	<i>Speciaal toebehoren pagina</i>
		(mm) A x B	(mm)	(mm)		
A	4454	900 x 750	25	135-170	① ② ③ ④ ⑤	180-181
A	4455	900 x 800	25	135-170	① ② ③ ④ ⑤	180-181
A	4456	1000 x 800	25	135-170	① ② ③ ④ ⑤	180-181
A	4457	1200 x 900	25	135-170	③ ④ ⑤ ⑥ ⑦ ⑧	180-181
A	4458	1400 x 900	25	135-170	③ ④ ⑤ ⑥ ⑦ ⑧	180-181

**SAMAR**

DE

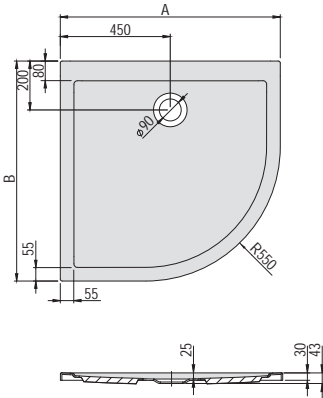
FR

NL

Duschwanne ultraflach aus Acryl  
Ablauf: Ø 90 mm

Receveur de douche ultra-plat de acrylique  
Bonde: Ø 90 mm

Ultravlakke douchebak  
Afvoer: Ø 90 mm



VARIANTE	ARTIKEL-NR.	LÄNGE UND BREITE	HÖHE/TIEFE	INSTALLATIONSHÖHE	ZUBEHÖR	SONDERZUBEHÖR SEITE
Variante	N° D'article	Longueur Et Largeur	Hauteur/profondeur	Hauteur de montage	Accessoires	Accessoires speciaux, Page
Variant	Artikelnummer	Lengte En Breedte	Hoogte/diepte	Installatiehoogte	Toebehoren	Speciaal toebehoren pagina
		(mm) A x B	(mm)	(mm)		
A	4459	900 x 900	25	135-170	④ ⑦ ⑧	180-181
A	4460	1000 x 1000	25	135-170	④ ⑦ ⑧	180-181

**SAMAR**

900 x 900

DE

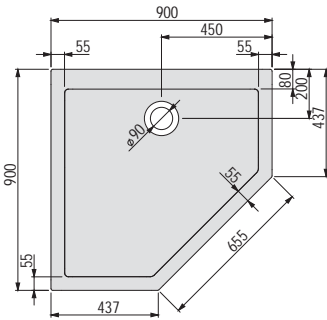
FR

NL

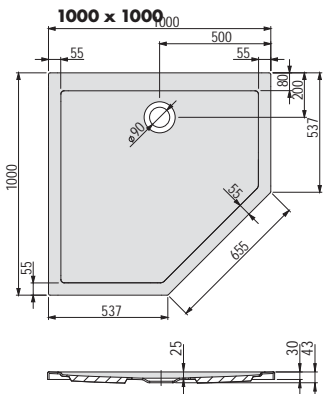
Duschwanne ultraflach aus Acryl  
Ablauf: Ø 90 mm

Receveur de douche ultra-plat de acrylique  
Bonde: Ø 90 mm

Ultravlakke douchebak  
Afvoer: Ø 90 mm



VARIANTE	ARTIKEL-NR.	LÄNGE UND BREITE	HÖHE/TIEFE	INSTALLATIONSHÖHE	ZUBEHÖR	SONDERZUBEHÖR SEITE
Variante	N° D'article	Longueur Et Largeur	Hauteur/profondeur	Hauteur de montage	Accessoires	Accessoires speciaux, Page
Variant	Artikelnummer	Lengte En Breedte	Hoogte/diepte	Installatiehoogte	Toebehoren	Speciaal toebehoren pagina
		(mm) A x B	(mm)	(mm)		
A	4461	900 x 900	25	135-170	④ ⑦ ⑧	180-181
A	4462	1000 x 1000	25	135-170	④ ⑦ ⑧	180-181





# SENSAMARE DELIGHT



1700 x 1160

DE

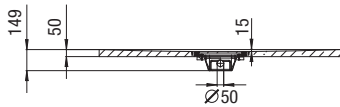
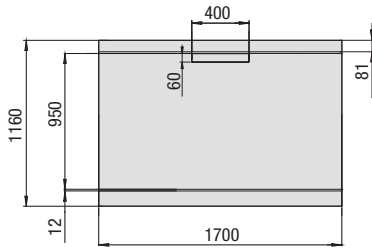
FR

FR

Duschwanne aus Mineralguss  
inkl. Siphon und Ablaufabdeckung in weiß  
Nur in Weiß Matt erhältlich

Receveur de douche en fonte minérale  
Siphon et cache de conduit d'écoulement en  
blanc inclus  
Disponible seulement en Matt blanc

Douchebak van gegoten mineraalsteen  
Incl. sifon en witte afvoerabdekking  
Alleen verkrijgbaar in wit mat



VARIANTE	ARTIKEL-NR.	LÄNGE UND BREITE	HÖHE/TIEFE	INSTALLATIONSHÖHE
Variante	N° D'article	Longueur Et Largeur	Hauteur/profondeur	Hauteur de montage
Variant	Artikelnummer	Length Et Bredte	Hoogte/diepte	Installatiehoogte
		<b>(mm) A x B</b>	<b>(mm)</b>	<b>(mm)</b>
A	6682xA.010*	1700 x 1160	15	180-200

\* Duschwanne ohne Antirutschfläche. Bei Bestellung von Duschwannen mit Antirutschoberfläche SOLIQUE PRO bitte „xA“ weglassen, z.B. 6682.

\* Receveur de douche sans surface anti-dérapante SOLIQUE PRO. Lors des commandes de receveurs de douche avec surface anti-dérapante SOLIQUE PRO, veuillez omettre les caractères „xA“, par ex. 6682.

\* Douchebak zonder antislip. Bij het bestellen van douchebakken met antislip SOLIQUE PRO, laat u „xA“ weg, bijv. 6682.

**SONDERZUBEHÖR DUSCHWANNEN**

/ ACCESSOIRES SPÉCIAUX RECEVEURS DE DOUCHE / SPECIAAL TOEBEHOREN DOUCHEBAKKEN

**UNTERGESTELL / CHÂSSIS / ONDERSTEL****ARTIKEL-NR.**  
N° D'article  
Artikelnummer**ACRYL DUSCHWANNEN - SAMAR**

③①	800x800, 900x750, 900x800, 900x900, 1000x800, 1000x1000	118950
③③	1200x900, 1400x900	118952
④③	5-Eck / pentagonale / Vijfhoek 900x900    Viertelkreis / quart de cercle / Kwarttrond 900x900	118957
④④	5-Eck / pentagonale / Vijfhoek 1000x1000    Viertelkreis / quart de cercle / Kwarttrond 1000x1000	118958

**MINERALGUSS DUSCHWANNEN****ARTIKEL-NR.**  
N° D'article  
Artikelnummer

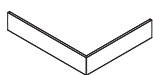
④②	700x700, 750x750, 800x700, 800x750, 900x700, 900x750, 1000x700, 1000x750	118981
④③	800x800, 900x800, 1000x800	118983
④④	1100x1000, 1200x1000, 1300x1000, 1400x1000 1100x1100	118975
④⑤	900x900, 1000x900	118984
④⑥	1000x1000	118985
④⑦	1100x700, 1100x750, 1200x700, 1200x750, 1300x700, 1300x750, 1400x700, 1400x750	118979
④⑧	1100x800, 1200x800, 1300x800, 1400x800	118978
④⑨	1100x900, 1200x900, 1300x900, 1400x900	118974
⑤①	1200x1200, 1300x1300, 1400x1400	118988
⑤②	1500x700, 1500x750, 1600x700, 1600x750, 1700x700, 1700x750, 1800x700, 1800x750	118980
⑤③	1500x800, 1600x800, 1700x800, 1800x800, 1900x800, 2000x800	118977
⑤④	1500x900, 1600x900, 1700x900, 1800x900, 1900x900, 2000x900	118971
⑤⑤	1500x1000, 1600x1000, 1700x1000, 1800x1000, 1900x1000, 2000x1000	118976
⑤⑥	Viertelkreis / quart de cercle / Kwarttrond 800x800	118973
⑤⑦	5-Eck / pentagonale / Vijfhoek 900x900 Viertelkreis / quart de cercle / Kwarttrond 900x900	118970
⑤⑧	5-Eck / pentagonale / Vijfhoek 1000x1000 Viertelkreis / quart de cercle / Kwarttrond 1000x1000	118972
⑤⑨	Halbrund / demi-circulaire / Halfrond	118982
⑥①	Trapez / Trapezoidale / Trapezium    Linke Ausführung / Version gauche / Linkse uitvoering	118989
⑥②	Trapez / Trapezoidale / Trapezium    Rechte Ausführung / Version droite / Rechtse uitvoering	118990
⑥③	1500x1500	118993

PG 10

	<b>NISCHE</b> ① / POUR NICHE / VOOR NIS	<b>ECKVERSION</b> ① / POUR D'ANGLE / VOOR HOEK	<b>VORWAND</b> ② / POUR POSE MURALE / VOOR VOORWANDVERSIE
	<b>ARTIKEL-NR.</b> N° D'article Artikelnummer	<b>ARTIKEL-NR.</b> N° D'article Artikelnummer	<b>ARTIKEL-NR.</b> N° D'article Artikelnummer
<b>WEISSE ALUMINIUMSCHÜRZE 125 MM FÜR DUSCHWANNE SAMAR ULTRAFLACH - ACRYL</b> HABILLAGE EN ALUMINIUM BLANC 125 MM POUR RECEVEUR DE DOUCHE SAMAR ULTRA-PLAT - ACRYLIQUE WITTE ALUMINIUM PANEEL - 125 MM VOOR SAMAR ACRYL DOUCHEBAKKEN			
□ 800x800x20	697401.100	697403.200	697405.300
900x900x20	697401.101	697403.201	697405.301
1000x1000x20	697401.102	697403.202	697405.302
□ 900x750x20	697401.101	697403.212	697405.312
900x800x20	697401.101	697403.217	697405.317
1000x800x20	697401.102	697403.218	697405.318
1200x900x20	697401.104	697403.226	697405.326
1400x900x20	697401.106	697403.228	697405.328
▤ 900x900x20	-	697403.236	-
1000x1000x20	-	697403.237	-
◊ 900x900x20	-	697403.248	-
1000x1000x20	-	697403.249	-



NISCHE / pour niche / Voor nis



ECKVERSION / pour d'angle / Voor hoek



VORWAND / pour pose murale / Voor voorwandversie

**HOESCH ABLAUFARMATUR / HOESCH BONDE D'ÉCOULEMENT / HOESCH AFVOERGARNITUUR**

**ARTIKEL-NR.**  
N° D'article  
Artikelnummer

⊗	HOESCH Compact 90 Ablaufarmatur mit runder Ablaufabdeckung HOESCH Compact 90 bonde d'écoulement avec cache rond HOESCH Compact 90 Afvoergarnituur met ronde afdekking	60329.305 60329.310
⊗	HOESCH Compact 90 Thasos Ablaufarmatur HOESCH Compact 90 Thasos bonde d'écoulement HOESCH Compact 90 Thasos Afvoergarnituur	146350
⊗	Quadratische Ablaufabdeckung in Chrom, gültig nur für alle Duschwannen Thasos Cache bonde carré et chromé valable uniquement pour tous les receveur de douche Thasos Vierkante afdekking in chroom alleen geschikt voor alle Thasos-douchebakken	118659.305
⊗	HOESCH Compact 90 Ablaufarmatur für Duschwanne Nias, Sola, Tierra HOESCH Compact 90 bonde d'écoulement pour Nias, Sola, Tierra HOESCH Compact 90 afvoergarnituurafvalset voor douchebak	60328

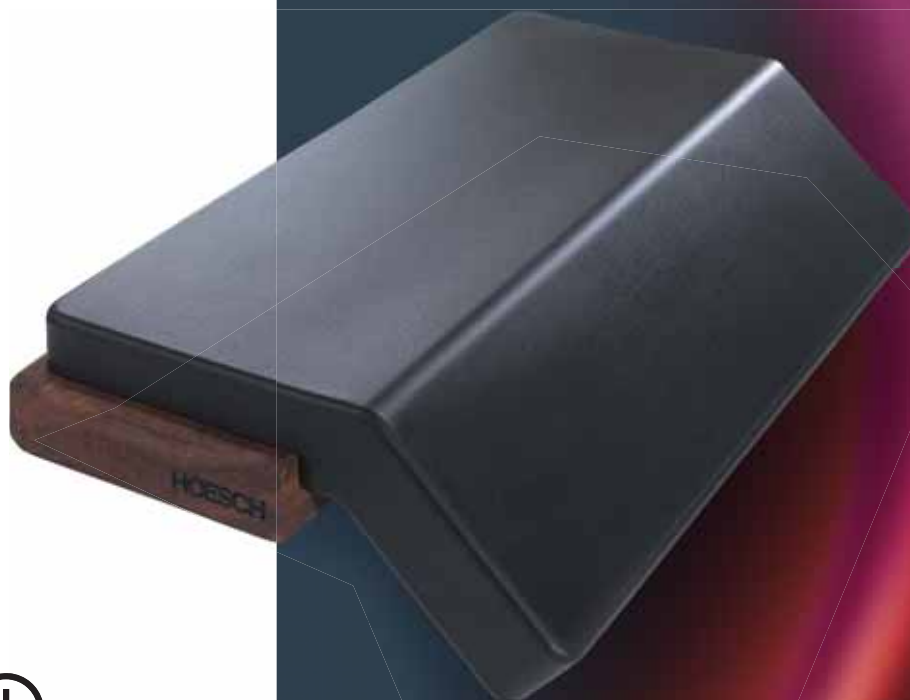
	<b>NISCHE</b> ① / POUR NICHE / VOOR NIS	<b>ECKVERSION</b> ① / POUR D'ANGLE / VOOR HOEK	<b>VORWAND</b> ② / POUR POSE MURALE / VOOR VOORWANDVERSIE
	<b>ARTIKEL-NR.</b> N° D'article Artikelnummer	<b>ARTIKEL-NR.</b> N° D'article Artikelnummer	<b>ARTIKEL-NR.</b> N° D'article Artikelnummer
<b>WEISSE ALUMINIUMSCHÜRZE 90 MM FÜR DUSCHWANNE MINERALGUSS</b> HABILLAGE EN ALUMINIUM BLANC 90 MM POUR RECEVEUR EN BÉTON MINÉRAL WITTE ALUMINIUM PANEEL 90 MM VOOR MINERALE DOUCHEBAKKEN			
□ 700x700x30	697501.113	697503.257	697505.357
750x750x30	697501.114	697503.258	697505.358
800x800x30	697501.100	697503.200	697505.300
900x900x30	697501.101	697503.201	697505.301
1000x1000x30	697501.102	697503.202	697505.302
1100x1100x30	697501.103	697503.262	697505.362
1200x1200x30	697501.104	697503.250	697505.350
1300x1300x30	697501.105	697504.269	697506.369
1400x1400x30	697501.106	697504.270	697506.370
1500x1500x30	697501.107	697504.251	697506.351

□	800x700x30	697501.100	697503.203	697505.303
	800x750x30	697501.100	697503.264	697505.364
	900x700x30	697501.101	697503.204	697505.304
	900x750x30	697501.101	697503.212	697505.312
	900x800x30	697501.101	697503.217	697505.317
	1000x700x30	697501.102	697503.205	697505.305
	1000x750x30	697501.102	697503.213	697505.313
	1000x800x30	697501.102	697503.218	697505.318
	1000x900x30	697501.102	697503.224	697505.324
	1100x700x30	697501.103	697503.206	697505.306
	1100x750x30	697501.103	697503.214	697505.314
	1100x800x30	697501.103	697503.219	697505.319
	1100x900x30	697501.103	697503.225	697505.325
	1100x1000x30	697501.103	697503.230	697505.330
	1200x700x30	697501.104	697503.207	697505.307
	1200x750x30	697501.104	697503.215	697505.315
	1200x800x30	697501.104	697503.220	697505.320
	1200x900x30	697501.104	697503.226	697505.326
	1200x1000x30	697501.104	697503.231	697505.331
	1300x700x30	697501.105	697503.238	697505.338
	1300x750x30	697501.105	697503.216	697505.316
	1300x800x30	697501.105	697503.221	697505.321
	1300x900x30	697501.105	697503.227	697505.327
	1300x1000x30	697501.105	697503.232	697505.332
	1400x700x30	697501.106	697503.208	697505.308
	1400x750x30	697501.106	697503.268	697505.368
	1400x800x30	697501.106	697503.222	697505.322
	1400x900x30	697501.106	697503.228	697505.328
	1400x1000x30	697501.106	697504.233	697506.333
	1500x700x30	697501.107	697503.209	697505.309
	1500x750x30	697501.107	697503.252	697505.352
	1500x800x30	697501.107	697503.223	697505.323
	1500x900x30	697501.107	697504.229	697506.329
	1500x1000x30	697501.107	697504.234	697506.334
	1600x700x30	697501.108	697504.210	697506.310
	1600x750x30	697501.108	697504.253	697506.353
	1600x800x30	697501.108	697504.239	697506.339
	1600x900x30	697501.108	697504.242	697506.342
	1600x1000x30	697501.108	697504.245	697506.345
	1700x700x30	697501.109	697504.211	697506.311
	1700x750x30	697501.109	697504.254	697506.354
	1700x800x30	697501.109	697504.240	697506.340
	1700x900x30	697501.109	697504.243	697506.343
	1700x1000x30	697501.109	697504.246	697506.346
	1800x700x30	697501.110	697504.274	697506.374
	1800x750x30	697501.110	697504.259	697506.359
	1800x800x30	697501.110	697504.241	697506.341
	1800x900x30	697501.110	697504.244	697506.344
	1800x1000x30	697501.110	697504.247	697506.347
	1900x800x30	697501.111	697504.260	697506.360
	1900x900x30	697501.111	697504.266	697506.366
	1900x1000x30	697501.111	697504.267	697506.367
	2000x800x30	697501.112	697504.275	697506.375
	2000x900x30	697501.112	697504.261	697506.361
	2000x1000x30	697501.112	697504.265	697506.365
∩	800x800x30	-	697503.235	-
	900x900x30	-	697503.236	-
	1000x1000x30	-	697503.237	-
U	1000x1000x30	-	-	697505.356
	1100x900x30	-	-	697505.355
◇	900x900x30	-	697504.248	-
	1000x1000x30	-	697504.249	-
□	1200x900	-	697507.276	-
	1300x900	-	697507.277	-
	1400x900	-	697507.271	-
	1500x900	-	697508.272	-
	1600x900	-	697508.273	-

# SONDERZUBEHÖR

Accessoires

Speciaal  
toebehoren



**BAD-ACCESSOIRES**

/ ACCESSOIRES POUR LE BAIN / BADACCESSOIRES

184

**DUFT- UND PFLEGEMITTEL**

/ PARFUMS ET PRODUITS D'ENTRETIEN / GEUREN EN ONDERHOUDSPRODUCTEN

185

**ZUSÄTZLICHE ACCESSOIRES - DUSCHABTRENNUNGEN**

/ ACCESSOIRES ADDITIONNELS - PAROIS DE DOUCHE  
/ EXTRA TOEBEHOREN - DOUCHESCHERMEN

186

## BAD-ACCESSOIRES / ACCESSOIRES POUR LE BAIN / BADACCESSOIRES

## BAD-ACCESSOIRES / ACCESSOIRES POUR LE BAIN / BADACCESSOIRES

ARTIKEL-NR.  
N° D'article  
Artikelnummer

**Nackenkissen aus wasserbeständigem Teakholz mit PU Auflage**  
Cousin appui-nuque en teck résistant à l'eau avec revêtement en polyuréthane  
Nekkussen van waterbestendig teakhout met PU-bekleding



340 x 190 x 33 mm

89216

**Wannenablage aus wasserbeständigem Teakholz und PU Auflage mit Spiegel**  
Tablette de baignoire en teck résistant à l'eau et revêtement en polyuréthane avec miroir  
Badplateau van waterbestendig teakhout en PU-bekleding met spiegel



958 x 247 x 29 mm

89217

**Badhocker aus wasserbeständigem Teakholz mit PU Auflage**  
Tabouret en teck résistant à l'eau avec revêtement en polyuréthane  
Badkruk van waterbestendig teakhout met PU-bekleding



410 x 310 x 456 mm

89218

**Stummer Diener aus wasserbeständigem Teakholz mit PU Auflage**  
Serviteur de baignoire en teck résistant à l'eau avec revêtement en polyuréthane  
Dressboy van waterbestendig teakhout met PU-bekleding



400 x 305 x 1057 mm

89219

**Wanneneinstiegstufe aus wasserbeständigem Teakholz mit PU Auflage**  
Marche d'accès à la baignoire en teck résistant à l'eau avec revêtement en polyuréthane  
Instaphulp van waterbestendig teakhout met PU-bekleding



800 x 255 x 131 mm

89220

**Wandablage aus wasserbeständigem Teakholz mit PU Auflage**  
Tablette murale en teck résistant à l'eau avec revêtement en polyuréthane  
Muurplank van waterbestendig teakhout met PU-bekleding



600 x 155 x 35 mm

89221

**Integrierter Haltegriff aus wasserbeständigem Teakholz und verchromten Elementen.**  
Bohrlochmittenabstand: 248 mm  
Poignée intégrée en teck résistant à l'eau, éléments chromés.  
Intervalle moyen des trous de perçage: 248 mm  
Geïntegreerde handgreep van waterbestendig teakhout, met verchromde elementen.  
Afstand boorgaten: 248 mm



6902.305

**Wand-Handtuchhalter aus wasserbeständigem Teakholz und verchromten Elementen.**  
Bohrlochmittenabstand: 578 mm  
Porte-serviettes en teck résistant à l'eau, éléments chromés.  
Intervalle moyen des trous de perçage: 578 mm  
Wandhanddoekhouder van waterbestendig teakhout, met verchromde elementen.  
Afstand boorgaten: 578 mm



6903.305



PFLEGEMITTEL / PRODUITS D'ENTRETIEN / ONDERHOUDSPRODUCTEN

ARTIKEL-NR.  
N° D'article  
Artikelnummer

<p>HOESCH Clean &amp; Shiny Spezial-Reiniger und -Pflege für Sanitär-Acryl, Duschaabtrennungen und Frontverglasungen. HOESCH Clean &amp; Shiny Produit spécial de nettoyage et d'entretien pour acrylique sanitaire. HOESCH-Clean &amp; Shiny Speciaal reinigungs- en onderhoudsmiddel voor sanitair acryl, doucheafscheidings en glazen fronten.</p>	500 ml	699900
<p>HOESCH Pflegeset für Sanitär-Acryl bestehend aus: Metall-Polish 50 ml Schwamm Wirkpoliertuch Nass-Schleifpapier P1500A Nass-Schleifpapier P2000A Trousse d'entretien HOESCH pour acrylique sanitaire comprenant: Produit à polir pour métal, 50 ml Eponge Chiffon à polir Papier abrasif à l'eau P1500A Papier abrasif à l'eau P2000A HOESCH onderhoudsset voor sanitair acryl bestaande uit: Metaalpoets, 50 ml Spons Polijstdoek Nat schuurpapier, P1500A Nat schuurpapier, P2000A</p>		699100
<p>HOESCH Pflegeset für Solique bestehend aus: Metall-Polish 50 ml Schwamm Wirkpoliertuch Nass-Schleifpapier P1500A Nass-Schleifpapier P2000A Trousse d'entretien HOESCH pour Solique comprenant: Produit à polir pour métal, 50 ml Eponge Chiffon à polir Papier abrasif à l'eau P1500A Papier abrasif à l'eau P2000A HOESCH onderhoudsset voor Solique bestaande uit: Metaalpoets, 50 ml Spons Polijstdoek Nat schuurpapier, P1500A Nat schuurpapier, P2000A</p>	Glanz / Brillante / Glans	699101
	Matt / Mat / Mat	699104
<p>HOESCH-Spezial-Entkalker für Dampfbäder - SensePerience, SteamBox Détartrant spécial HOESCH pour bains de vapeur - SensePerience, SteamBox HOESCH speciale ontkalker voor stoombaden - SensePerience, SteamBox</p>	500 ml 5 L	692101 692102
<p>HOESCH-Spezial-Entkalker für Dampfgeneratoren - Hoesch Comfort Détartrant spécial HOESCH pour générateurs de vapeur - Hoesch Comfort HOESCH speciale ontkalker voor stoomgeneratoren - Hoesch Comfort</p>	5 L	692107
<p>WhirlClean Q15 für alle Whirlwannen, ausgenommen Desinfektionsbehälter im System Deluxe und Reviva II. (Achtung: starke Wirkung) WhirlClean Q15 pour toutes les baignoires balnéo, à l'exception du conteneur de désinfection dans le système Deluxe et Reviva II. (Attention : effet puissant) WhirlClean Q15 voor alle whirlbaden, exclusief desinfectiereservoirs in het Deluxe-systeem en Reviva II. (Let op: sterke werking)</p>	1 L	133607
<p>Desinfektionsmittel alle Whirlwannen Produit désinfectant pour toutes les baignoires balnéo Desinfectiemiddel voor alle whirlbaden</p>	500 ml	6923
<p>Reparaturmasse-Set für Sanitär-Acryl bestehend aus: Harz 20 ml, Härter nur in weiß und pergamon erhältlich, nur 3 Monate haltbar. Set de réparation pour acrylique sanitaire composé de : résine 20 ml, durcisseur disponible uniquement en blanc et pergamon. Durée de conservation seulement 3 mois Set de réparation voor sanitair acryl bestaande uit: hars 20 ml, durcisseur disponible uniquement en blanc et pergamon, houdbaarheid slechts 3 maanden</p>	Weiß blanc Wit	6950.010
<p>Reparaturmasse-Set für Solique bestehend aus: Harz 20 ml, nur 3 Monate haltbar. Set de réparation pour Solique composé de : résine 20 ml. Durée de conservation seulement 3 mois. Set de réparation voor Solique bestaande uit: hars 20 ml, houdbaarheid slechts 3 maanden.</p>	Weiß / blanc / Wit andere Farben möglich autres couleurs possibles andere kleuren mogelijk	6951.010

**SCHAUMBÄDER\* / BAIN MOUSSANT\* / BADSCHUIM\***

**ARTIKEL-NR.**  
N° D'article  
Artikelnummer

Sandelholz / bois de santal / sandelhout	250 ml	68863
Nelke-honig / girofle-miel / kruidnagel-honing	250 ml	68864
Moschus / musc / muskus	250 ml	68865
Cajeput / cajeput / cajeput	250 ml	68866
Cajeput-mandarine / cajeput-madarine / cajeput-mandarijn	250 ml	68880
Lavendel / lavande / lavendel	250 ml	68881
Lemongras-zitronenmelisse / citronnelle-mélisse officinale / citroengras-citroenmelisse	250 ml	68882
Vanille / vanille / vanille	250 ml	68883

\* nur für Whirlwannen / seulement pour baignoires balnéo / alleen voor whirlpools

**DUFTESSENZEN FÜR DAMPFBÄDER / ESSENCES PARFUMÉES POUR BAINS DE VAPEUR / GEUREXTRACTEN VOOR STOOBADEN**

**ARTIKEL-NR.**  
N° D'article  
Artikelnummer

Vanille / vanille / vanille	250 ml	68830
Saunaduft / sauna parfums / sauna aroma	250 ml	68831
Rose / rose / rozen	250 ml	68832
Lemongras-zitronenmelisse / citronnelle-mélisse officinale / citroengras-citroenmelisse	250 ml	68833
Fichtennadel / aiguilles de pin / sparrennaald	250 ml	68836
Eucalyptus / eucalyptus / eucalyptus	250 ml	68837
Minzöl / menthe / muntolie	250 ml	68838
Lemongras   jonc odorant   citroengras	250 ml	68839
Sandelholz / bois de santal / sandelhout	250 ml	68840
Nelke-honig / girofle-miel / kruidnagel-honing	250 ml	68841
Moschus / musc / muskus	250 ml	68842
Cajeput / cajeput / cajeput	250 ml	68843

**ZUSÄTZLICHE ACCESSOIRES**  
ACCESSOIRES ADDITIONNELS  
EXTRA TOEBEHOREN



**ARTIKEL-NR.**  
N° D'article  
Artikelnummer

Hallestange zur Decke Stabilisateur de plafond Stabilisator voor plafond		149068.405
Chrom / Chromé / Chroom		
Schwarz / Noir / Zwart		149068.414
Glashalter Kreuz für Walk In Duschkabinen Croix stabilisatrice pour cabines de douche Walk In Stabilisator kruis voor douchecabines Walk In		149011.401
Chrom / Chromé / Chroom		
Schwarz / Noir / Zwart		149011.414
Duschabzieher mit Haken Raclette de douche Chromée Douchetrekker met haak		41512

# ALLGEMEINE VERKAUFS- UND LIEFERBEDINGUNGEN DER FIRMA HOESCH DESIGN GMBH, STAND: 01. APRIL 2015

## § 1 Allgemeine Bestimmungen

- (1) Alle unsere Lieferungen, Leistungen und Angebote erfolgen auch ohne ausdrückliche Erwähnung bei Verhandlungen ausschließlich aufgrund dieser Bedingungen. Unsere AGB gelten für alle Verträge mit Unternehmen, juristischen Personen des öffentlichen Rechts und öffentlich-rechtlichen Sondervermögen und dabei auch für alle künftigen Geschäftsbeziehungen, selbst wenn sie nicht nochmals ausdrücklich vereinbart werden. Spätestens mit der Annahme der Ware gelten unsere AGB als angenommen.
- (2) Entgegenstehende oder von unseren Bedingungen abweichende Bedingungen des Käufers gelten nur, wenn wir ausdrücklich und schriftlich ihrer Anwendung zugestimmt haben.
- (3) Auf alle Verkäufe finden die Incoterms 2000 Anwendung, die als vereinbart gelten.
- (4) Bei den abgebildeten Preisen handelt es sich um unverbindliche Preisempfehlungen zzgl. MwSt.

## § 2 Angebot und Abweichungen

- (1) Lieferzeitangaben sind annähernd und unverbindlich, es sei denn, ihre Verbindlichkeit wurde ausdrücklich gesagt.
- (2) Fertigungsbedingte, optische und technische Änderungen (sofern sie dazu dienen, die Produkte dem jeweiligen neuesten technischen Stand anzupassen) sowie verpackungsgerechte Abweichungen bleiben vorbehalten, sofern sie für den Besteller zumbar sind und die Gebrauchstauglichkeit nicht beeinträchtigen.

## § 3 Zahlungsbedingungen

- (1) Sofern sich aus der Auftragsbestätigung (hilfsweise der Rechnung) nichts anderes ergibt, ist der Preis netto (ohne Abzug und spesenfrei) innerhalb von 30 Tagen nach Rechnungsdatum zur Zahlung fällig. Bei Zahlung innerhalb von 14 Tagen werden 2% Skonto gewährt.
- (2) Kommt der Besteller in Zahlungsverzug, sind wir berechtigt Verzugszinsen in Höhe von 8 Prozentpunkten über dem Basiszinssatz zu berechnen. Dabei können wir jederzeit einen höheren Zinsschaden nachweisen und in Rechnung stellen.
- (3) Nichteinhaltung der Zahlungsbedingungen, Verzug oder Umstände, welche die Kreditwürdigkeit des Bestellers zu mindern geeignet sind, haben die sofortige Fälligkeit aller unserer Forderungen zur Folge.
- (4) Zur Hereinnahme von Wechseln und Schecks sind wir nicht verpflichtet. Gutschriften diesbezüglich gelten stets als vorbehaltlich der Einlösung (zahlungshalber, nicht an Erfüllung statt); sie erfolgen mit Wertstellung des Tages, an dem wir über den Gegenwert verfügen können. Wechsel werden unter Belastung des uns bei der Weitergabe berechneten Diskonts, der Stempelsteuer und Bankgebühren, ggf. Einzugsbesen angerechnet.

## § 4 Lieferzeit und Lieferhindernisse

- (1) Vorbehaltlich anderer schriftlicher Vereinbarungen sind Lieferfristen und -termine unverbindlich. Die Lieferfrist beginnt mit der Absendung der Auftragsbestätigung, jedoch nicht vor der Beibringung der vom Besteller zu beschaffenden Unterlagen, Genehmigungen, Freigaben sowie vor Eingang einer vereinbarten Anzahlung und Abklärung aller technischer Fragen.
- (2) Die Lieferfrist ist eingehalten, wenn bis zu ihrem Ablauf der Liefergegenstand das Werk verlassen hat oder die Versandbereitschaft mitgeteilt ist.
- (3) Beim Eintritt unvorhergesehener Hindernisse, die außerhalb unseres Willens liegen und die wir trotz der nach den Umständen des Falles zumutbaren Sorgfalt nicht abwenden konnten — gleichviel, ob sie bei uns oder einem Unterlieferanten eintreten — etwa höhere Gewalt (z. B. Krieg und Naturkatastrophen), Verzögerungen in der Anlieferung wesentlicher Rohstoffe usw. — sind wir berechtigt, vom Liefervertrag ganz oder teilweise zurückzutreten oder die Lieferzeit um die Dauer des Hindernisses zu verlängern. Die gleichen Rechte stehen uns im Falle von Streik oder Aussperrungen bei uns oder unseren Vorlieferanten zu. Wir werden solche Umstände unseren Kunden unverzüglich mitteilen.
- (4) Im Falle des Lieferverzuges kann der Käufer nach fruchtlos abgelaufener, angemessener Nachfrist vom Vertrag zurücktreten; im Falle der Unmöglichkeit unserer Leistung steht ihm dieses Recht auch ohne Nachfrist zu. Lieferverzug steht der Unmöglichkeit gleich, wenn die Lieferung länger als einen Monat nicht erfolgt. Ansprüche auf Schadensersatz (inklusive etwaiger Folgeschäden) sind unbeschadet des Absatzes 4 ausgeschlossen; gleiches gilt für Aufwendungsersatz.
- (5) Der unter Absatz 4 geregelte Haftungsausschluss gilt nicht, sofern ein Ausschluss oder eine Begrenzung der Haftung für Schäden aus der Verletzung des Lebens, des Körpers oder der Gesundheit vereinbart ist, die auf einer vorsätzlichen oder fahrlässigen Pflichtverletzung des Verwenders oder einer vorsätzlichen oder fahrlässigen Pflichtverletzung eines gesetzlichen Vertreters oder Erfüllungsgehilfen des Verwenders beruhen; er gilt ebenfalls nicht, sofern ein Ausschluss oder eine Begrenzung der Haftung für sonstige Schäden vereinbart ist, die auf einer vorsätzlichen oder grob fahrlässigen Pflichtverletzung des Verwenders oder auf einer vorsätzlichen oder grob fahrlässigen Pflichtverletzung eines gesetzlichen Vertreters oder Erfüllungsgehilfen des Verwenders beruhen. Sofern wir schuldhaft eine wesentliche Vertragspflicht oder eine „Kardinalspflicht“ verletzen, ist die Haftung auf den vertragstypischen vorhersehbaren Schaden begrenzt; im Übrigen ist sie gemäß Absatz 4 ausgeschlossen. Für den Fall des Aufwendungsersatzes gilt das Vorstehende entsprechend.
- (6) Die Haftungsbegrenzungen aus Abs. 3 und 4 gelten nicht, sofern ein kaufmännisches Fixgeschäft vereinbart wurde; gleiches gilt dann, wenn der Besteller wegen des von uns zu vertretenden Verzugs geltend machen kann, dass sein Interesse an der Vertragserfüllung weggefallen ist.

## § 5 Eigentumsvorbehalt

- (1) Wir behalten uns das Eigentum an sämtlichen gelieferten Waren vor, bis der Besteller alle gegenwärtigen und zukünftig entstehenden Forderungen aus der Geschäftsverbindung bezahlt hat. Der Eigentumsvorbehalt erfasst auch Ersatz- oder Austauschteile wie z. B. Motoren, Steuergeräte etc., selbst dann, wenn sie eingebaut werden, da sie dadurch nicht wesentliche Bestandteile i. S. V. § 93 BGB werden.
- (2) Bei vertragswidrigem Verhalten des Bestellers, insbesondere bei Zahlungsverzug, sind wir berechtigt, die Ware zurückzunehmen; der Besteller stimmt einer Rücknahme in diesem Fall schon jetzt zu. In der Rücknahme liegt nur dann ein Rücktritt vom Vertrag, wenn dies von uns ausdrücklich erklärt wird. Die uns durch die Rücknahme entstehenden Kosten (insb. Transportkosten) gehen zu Lasten des Bestellers. Wir sind ferner berechtigt, dem Besteller jede Weiterveräußerung oder Verarbeitung der unter Eigentumsvorbehalt gelieferten Waren zu untersagen und die Einzugsermächtigung (§ 7 V) zu widerrufen. Die Auslieferung der ohne ausdrückliche Rücktrittserklärung zurückgenommenen Waren kann der Besteller erst nach restloser Zahlung des Kaufpreises und aller Kosten verlangen.
- (3) Der Besteller ist verpflichtet, die Waren pfleglich zu behandeln.
- (4) Der Besteller darf den Liefergegenstand und die an seine Stelle tretenden Forderungen weder verpfänden bzw. zur Sicherung übereignen noch abtreten. Bei Pfändungen oder sonstigen Eingriffen Dritter hat uns der Besteller unverzüglich schriftlich zu benachrichtigen, damit wir Klage gem. § 771 ZPO erheben können. Uns trotz eines Obsiegens im Rechtsstreit nach § 771 ZPO verbleibende Kosten dieser Klage hat der Besteller zu tragen.
- (5) Der Besteller ist berechtigt, die Kaufsache im ordentlichen Geschäftsgang weiterzuverkaufen, zu verarbeiten oder zu vermischen; dabei tritt er uns jedoch bereits jetzt alle Forderungen aus der Weiterveräußerung, der Verarbeitung, der Vermischung oder aus sonstigen Rechtsgründen (insb. aus Versicherungen oder unerlaubten Handlungen) in Höhe des mit uns vereinbarten Faktura-Endbetrages (inkl. Mehrwertsteuer) ab. Zur Einziehung dieser Forderungen bleibt der Besteller auch nach der Abtretung befugt, wobei unsere Befugnis, die Forderung selbst einzuziehen, unberührt bleibt. Wir verpflichten uns jedoch, die Forderung nicht einzuziehen, solange der Besteller seinen Zahlungsverpflichtungen aus den vereinbarten Erlösen nachkommt, nicht in Zahlungsverzug ist und kein Antrag auf Eröffnung eines Insolvenzverfahrens gestellt ist oder Zahlungseinstellung vorliegt.

Ist dies aber der Fall, hat der Besteller uns auf Verlangen die abgetretenen Forderungen und die Schuldner bekannt zu geben, alle zum Einzug erforderlichen Angaben zu machen, die dazugehörigen Unterlagen auszuhändigen und dem Schuldner (Dritten) die Abtretung mitzuteilen. Die Einzugsermächtigung kann von uns im Falle von Vertragsverletzungen (insb. Zahlungsverzug) durch den Besteller widerrufen werden.

- (6) Der Eigentumsvorbehalt erstreckt sich auch auf die durch Verarbeitung, Vermischung oder Verbindung unserer Ware entstehenden Erzeugnisse zu deren vollem Wert, wobei diese Vorgänge für uns erfolgen, so dass wir als Hersteller gelten. Bleibt bei einer Verarbeitung, Vermischung oder Verbindung mit Waren Dritter deren Eigen-tumsrecht bestehen, so erwerben wir Miteigentum im Verhältnis der objektiven Werte dieser Waren.
- (7) Der Besteller tritt uns auch die Forderungen zur Sicherung unserer Forderungen gegen ihn ab, die durch die Verbindung der Liefergegenstände mit einem Grundstück gegen einen Dritten erwachsen.
- (8) Die uns zustehenden Sicherheiten werden insoweit nicht erfasst, als der Wert unserer Sicherheiten den Nennwert der zu sichernden Forderungen um 50% übersteigt; welche Sicherheiten frei wurden, obliegt dabei unserer Entscheidung.
- (9) Die Geltendmachung des Eigentumsvorbehalts bei Zahlungsverzug oder Gefährdung sowie die Pfändung des Liefergegenstandes durch uns gilt als Rücktritt vom Vertrag.

## § 6 Gewährleistung für Mängel der Lieferung

Für Mängel der Lieferung haften wir im Falle der ordnungsgemäßen Erfüllung der Untersuchungs- und Rügepflichten aus § 377 HGB durch den Besteller wie folgt:

- (1) Soweit ein Mangel der Kaufsache vorliegt, sind wir nach unserer Wahl zur Beseitigung des Mangels oder zur Lieferung einer mangelfreien Sache berechtigt (Nacherfüllung). Voraussetzung dafür ist, dass es sich um einen nicht unerheblichen Mangel handelt. Sollte eine der beiden oder beide Arten dieser Nacherfüllung unmöglich oder unverhältnismäßig sein, sind wir berechtigt, sie zu verweigern. Wir können die Nacherfüllung verweigern, solange der Käufer seine Zahlungsverpflichtungen uns gegenüber nicht in einem Umfang erfüllt, der dem mangelfreien Teil der Leistung entspricht.
- (2) Sollte die in Absatz 1 genannte Nacherfüllung unmöglich sein oder fehlschlagen, steht dem Käufer das Wahlrecht zu, entweder den Kaufpreis entsprechend herabzusetzen oder vom Vertrag nach den gesetzlichen Vorschriften zurückzutreten; dies gilt insbesondere bei der schuldhafte Verzögerung oder Verweigerung der Nach-erfüllung, ebenso wenn diese zum zweiten Male misslingt. Soweit sich nachstehend (Absatz 4) nichts anderes ergibt, sind weitere Ansprüche des Käufers gleich aus welchem Rechtsgründe (insb. Ansprüche aus Verschulden bei Vertragsschluss, Verletzung von vertraglichen Haupt- und Nebenpflichten, Aufwendungsersatz mit Ausnahme desjenigen nach § 439 II BGB, unerlaubter Handlung sowie sonstiger deliktischer Haftung) ausgeschlossen; dies gilt insbesondere für Ansprüche aus Schäden außerhalb der Kaufsache sowie für Anspruch auf Ersatz entgangenen Gewinns; erfasst sind auch Ansprüche, die nicht aus der Mangelhaftigkeit der Kaufsache resultieren.
- (3) Die vorstehenden Bestimmungen gelten auch bei Lieferung einer anderen Sache oder einer geringeren Menge.
- (4) Der in Absatz 2 geregelte Haftungsausschluss gilt nicht, sofern ein Ausschluss oder eine Begrenzung der Haftung für Schäden aus der Verletzung des Lebens, des Körpers oder der Gesundheit vereinbart ist, die auf einer vorsätzlichen oder fahrlässigen Pflichtverletzung des Verwenders oder einer vorsätzlichen oder fahrlässigen Pflichtverletzung eines gesetzlichen Vertreters oder Erfüllungsgehilfen des Verwenders beruhen; er gilt ebenfalls nicht, sofern ein Ausschluss oder eine Begrenzung der Haftung für sonstige Schäden vereinbart ist, die auf einer vorsätzlichen oder grob fahrlässigen Pflichtverletzung des Verwenders oder auf einer vorsätzlichen oder grob fahrlässigen Pflichtverletzung eines gesetzlichen Vertreters oder Erfüllungsgehilfen des Verwenders beruhen. Sofern wir schuldhaft eine wesentliche Vertragspflicht oder eine „Kardinalspflicht“ verletzen, ist die Haftung auf den vertragstypischen vorhersehbaren Schaden begrenzt; im Übrigen ist sie gemäß Absatz 2 ausgeschlossen. Der Haftungsausschluss gilt ferner nicht in den Fällen, in denen nach Produkthaftungsgesetz bei Fehlern des Liefergegenstandes für Personen- oder Sachschäden an privat genutzten Gegenständen gehaftet wird. Er gilt auch nicht bei Übernahme einer Garantie und bei Zusage einer Eigenschaft, falls gerade ein davon umfassender Mangel unsere Haftung auslöst. Für den Fall des Aufwendungsersatzes gilt Vorstehendes entsprechend.
- (5) Es wird keine Gewähr für Schäden aus nachfolgenden Gründen übernommen: Ungeeignete oder unsachgemäße Verwendung, fehlerhafte Montage durch den Besteller oder Dritte, natürliche Abnutzung, fehlerhafte oder nachlässige Behandlung, ungeeignete Betriebsmittel, mangelhafte Bauarbeiten, ungeeignete Baugrund, Aus-tauschwerkstoffe, chemische, elektrochemische oder elektrische Einflüsse (sofern sie nicht von uns zu vertreten sind), unsachgemäße und ohne vorherige Genehmigung durch uns erfolgte Änderungen oder Instandsetzungsarbeiten seitens des Bestellers oder Dritter.
- (6) Wir liefern unsere Produkte mit den entsprechenden Einbau- und Montageanleitungen. Der Besteller verpflichtet sich, diese im Falle der Weiterveräußerung beizufügen und darauf hinzuweisen. Gewährleistungsansprüche entfallen insoweit, wenn der Einbau entgegen den Anleitungen erfolgte, der Mangel darauf beruhte und die Anleitungen mangelfrei waren.

## § 7 Haftung für Nebenpflichten

Wenn durch unser Verschulden der gelieferte Gegenstand vom Besteller infolge unterlassener oder fehlerhafter Ausführung von vor oder nach Vertragsschluss liegenden Vorschlägen und Beratungen sowie anderen vertraglichen Nebenpflichten (insb. Anleitung für Bedienung und Wartung des Liefergegenstandes) nicht vertragsgemäß verwendet werden kann, so gelten unter Ausschluss weiterer Ansprüche des Bestellers die Regelungen der §§ 6 und 8 entsprechend.

## § 8 Haftungsbeschränkungen

- (1) Bei leicht fahrlässigen Pflichtverletzungen beschränkt sich unsere Haftung auf den nach der Art der Ware vorhersehbaren, vertragstypischen, unmittelbaren Durchschnittsschaden. Dies gilt auch bei leicht fahrlässigen Pflichtverletzungen unserer gesetzlichen Vertreter oder Erfüllungsgehilfen. Gegenüber Unternehmen haften wir bei leicht fahrlässiger Verletzung unwesentlicher Vertragspflichten nicht.
- (2) Die vorstehenden Haftungsbeschränkungen betreffen nicht Ansprüche des Kunden aus Produkthaftung. Weiter gelten die Haftungsbeschränkungen nicht bei unzurechenbaren Körper- und Gesundheitsschäden oder bei Verlust des Lebens des Kunden.
- (3) Schadensersatzansprüche des Kunden wegen eines Mangels verjähren nach einem Jahr ab Lieferung der Ware. Dies gilt nicht, wenn uns Arglist vorwerfbar ist.

## § 9 Leistungsort, Gerichtsstand und anwendbares Recht

- (1) Leistungsort ist der Versandort (Werk- oder Lagerort).
- (2) Gerichtsstand ist Düren, sofern der Besteller auch Kaufmann ist. Wir sind berechtigt, den Besteller auch an anderen zulässigen Gerichtsständen zu verklagen.
- (3) Hinsichtlich aller Ansprüche und Rechte aus diesem Vertrag gilt das nicht vereinheitlichte Recht der Bundesrepublik Deutschland (BGB, HGB). Die Geltung des UN-Kaufrechts (CISG) ist ausdrücklich ausgeschlossen.

## § 10 Sonstige Bestimmungen

- (1) Änderungen des Vertrages können nur im Einverständnis mit uns wirksam werden.
- (2) Sollten einzelne Bestimmungen dieser Bedingungen ganz oder teilweise unwirksam oder nichtig sein, so bleiben die übrigen Bestimmungen davon unberührt. Die Vertragspartner verpflichten sich vielmehr, einer Regelung zuzustimmen, durch die der mit der unwirksamen oder nichtigen Bestimmung verfolgte Sinn und Zweck im wirtschaftlichen Bereich weitgehend erreicht wird.





iSENSI / CARTA



iSENSI / MUNA / SOLA



iSENSI / NAMUR



LASENIA / SENSEPERIENCE



ONE&ONE / MUNA / SCELTA



ONE&ONE TRAPEZ / MUNA TRAPEZ / CARTA



SOLA / ONE&ONE



MUNA / NAMUR



FREE / MUNA / CARTA / IKARIA



SENSEPERIENCE / SINGLEBATH UNO / CARTA



NAMUR / LIBERTY / SOLA



ONE&ONE / MUNA / LA SENIA L / LA SENIA



NIAS GESCHNITTEN



iSENSI OVAL / ONE&ONE / SOLA / CARTA



iSENSI / LA SENIA / ONE&ONE SONDER



iSENSI / FREE / NIAS / CARTA



## HOESCH zeigt klare Präsenz für 2020 – die neue Website bietet neue Inspirationen und überzeugende Einblicke in exklusive Badwelten.

HOESCH hat seine Internetpräsenz [www.hoesch.de](http://www.hoesch.de) für das Jahr 2020 neu aufgestellt und rundum erneuert – mit frischem, klarem Design, eindrucksvollen Bildern und neuen, nutzerfreundlichen Inhalten.

Wer sich davon selbst ein Bild machen möchte, findet auf der neuen Website ab sofort einen exklusiven Überblick: mit zahlreichen stylischen Fotoaufnahmen und detaillierten Informationen zu allen Modellen, neuem Bereich „Inspirationen“ – optimiert nicht nur für PCs, sondern natürlich auch für Tablets und Smartphones.

Somit präsentiert sich Hoesch auch 2020 voll auf Höhe der Zeit – und bleibt dabei auch digital seinen hohen Ansprüchen an Qualität und Design treu.



Wer sich davon selbst überzeugen möchte, ist herzlich eingeladen auf [www.hoesch.de](http://www.hoesch.de) in exklusive Badwelten einzutauchen.





FR

HOESCH affiche une présence claire pour 2020 - le nouveau site Web offre une nouvelle inspiration et des aperçus convaincants sur les univers exclusifs de la salle de bains.

HOESCH a repositionné sa présence Internet [www.hoesch.de](http://www.hoesch.de) pour l'année 2020 et l'a complètement renouvelée - avec un design frais et clair, des images impressionnantes et un nouveau contenu convivial.

Tous ceux qui souhaitent se faire une idée par eux-mêmes peuvent désormais trouver un aperçu exclusif sur le nouveau site Internet : avec de nombreuses photos de style et des informations détaillées sur tous les modèles, la nouvelle rubrique "Inspirations" - optimisée non seulement pour les PC, mais bien sûr aussi pour les tablettes et les smartphones.

Cela signifie que Hoesch se présentera à la pointe de la technologie en 2020 également - tout en restant fidèle à ses normes élevées de qualité et de design sous forme numérique.

Tous ceux qui souhaitent s'en rendre compte par eux-mêmes sont invités à se plonger dans l'univers exclusif de la salle de bains sur [www.hoesch.de](http://www.hoesch.de).



[hoesch.de](http://www.hoesch.de)



NL

HOESCH is duidelijk aanwezig in 2020 - de nieuwe website biedt nieuwe inspiratie en overtuigende inzichten in exclusieve badkamerwerelden.

HOESCH heeft zijn internetpresentie [www.hoesch.de](http://www.hoesch.de) voor het jaar 2020 opnieuw gepositioneerd en volledig vernieuwd - met een fris, helder design, indrukwekkende beelden en nieuwe, gebruiksvriendelijke inhoud.

Wie het zelf wil zien, vindt nu een exclusief overzicht op de nieuwe website: met talrijke stijlvolle foto's en gedetailleerde informatie over alle modellen, in de nieuwe rubriek "Inspiraties" - niet alleen geoptimaliseerd voor pc's, maar natuurlijk ook voor tablets en smartphones.

Dit betekent dat Hoesch zich ook in 2020 aan de top van de technologie zal presenteren - en tegelijkertijd trouw blijft aan de hoge kwaliteits- en ontwerpstandaarden in digitale vorm.

Wie dit graag zelf wil zien, wordt van harte uitgenodigd om zich onder te dompelen in exclusieve badkamerwerelden op [www.hoesch.de](http://www.hoesch.de).

INSPIRATION

**BARRIEREFREIES BAD  
MIT HOESCH**

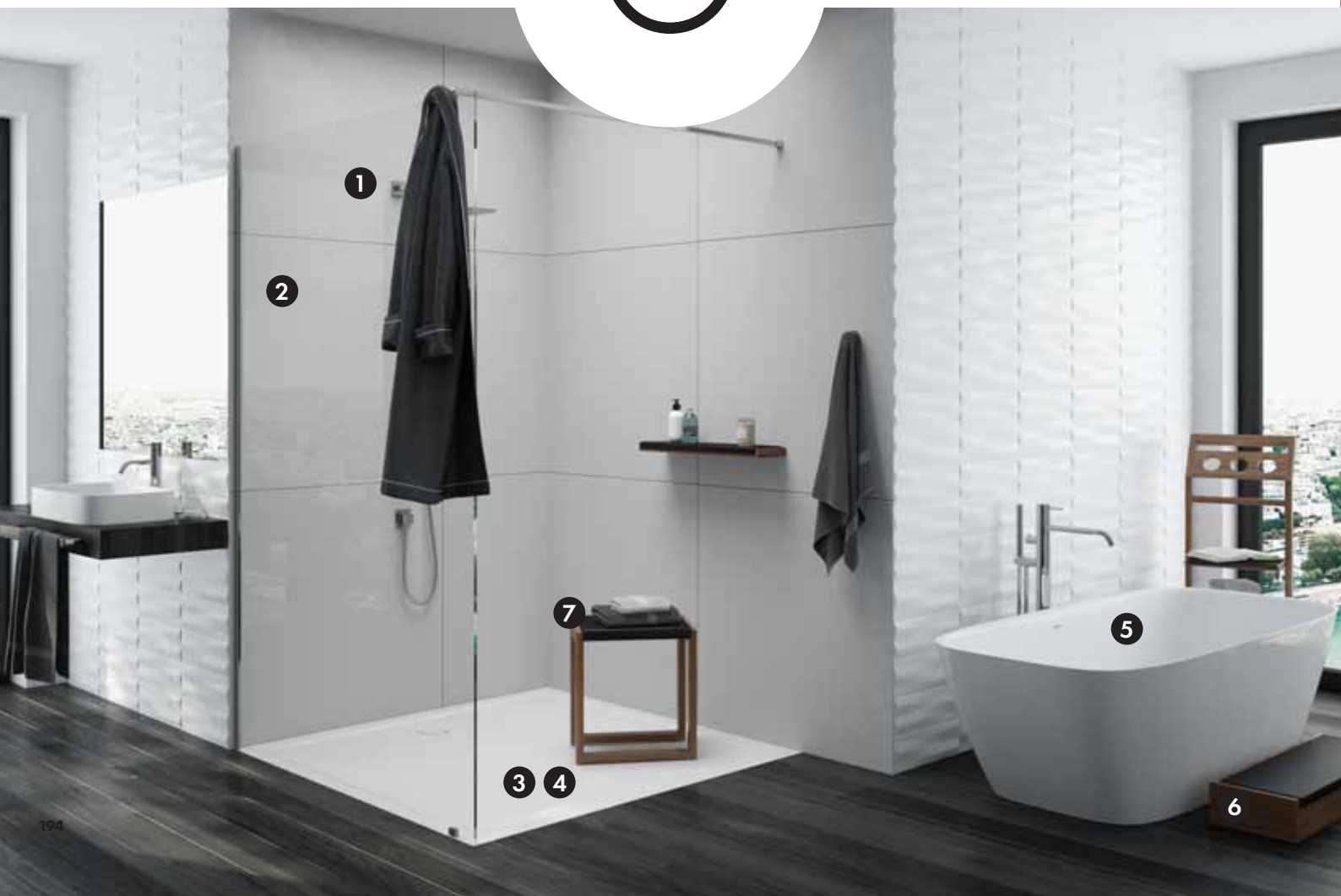
1. Walk In – breiter Einstieg
2. Ever Clean Beschichtung- einfache Pflege
3. Höhe von 30 mm, barrierefreier Einbau möglich
4. Solique Pro Antirutschoberfläche mit Zertifizierung TÜV nach Rutschklasse C
5. Leichter Einstieg durch die Einstiegshöhe von 490 mm
6. Leichter Einstieg durch die Wanneneinstiegsstufe
7. Hocker – Duschen im Sitzen möglich

*INSPIRATION : Bain sans barrière avec HOESCH*

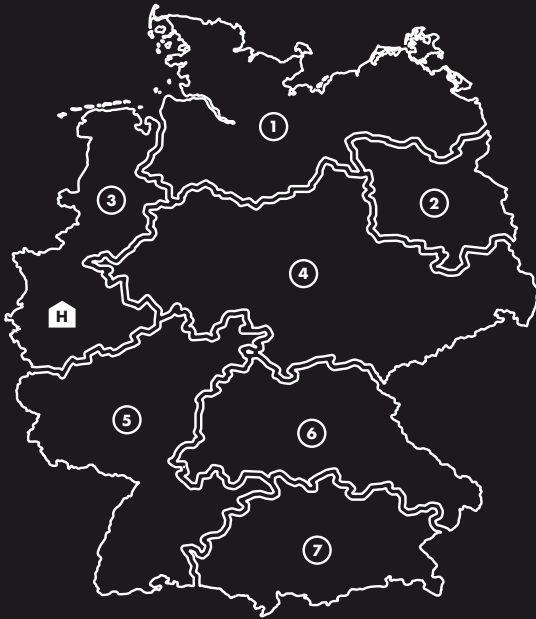
1. Walk In - entrée large
2. Revêtement Ever Clean - entretien facile
3. Hauteur de 30 mm, installation sans obstacle possible
4. Surface antidérapante Solique Pro avec certification TÜV selon la classe de glissement C
5. Entrée facile grâce à la hauteur d'entrée de 490 mm
6. Entrée facile par l'escalier d'accès à la baignoire
7. Tabouret - possibilité de se doucher en position assise

*INSPIRATIE: Barrièrevrij bad met HOESCH*

1. Walk In - brede ingang
2. Altijd een schone coating - eenvoudig onderhoud
3. Hoogte van 30 mm, barrièrevrije installatie mogelijk
4. Solique Pro antislippoppervlak met TÜV-certificering volgens slipklasse C
5. Gemakkelijke toegang door de instaphoogte van 490 mm
6. Eenvoudige toegang via de ingangsstap van de kuip
7. Krukje - douchen mogelijk tijdens het zitten







**Reiner Rierl**  
Vertriebsleiter  
Tel.: +49 2422 54102  
Mobile: +49 163 3054033  
E-mail: reiner.rierl@hoesch.de



**Helmut Peemöller**  
Gebietsleiter  
Mobile: +49 163 3054060  
E-mail: helmut.peemoeller@hoesch.de



**Christian Rischow**  
Gebietsleiter  
Tel.: +49 3032 668912  
Mobile: +49 151 58102560  
E-mail: crischow@freenet.de



**Marco Muckel**  
Gebietsleiter  
Mobile: +49 163 3054050  
E-mail: marco.muckel@hoesch.de



**Elias Kale**  
Gebietsleiter  
Mobile: +49 163 3054055  
E-mail: elias.kale@hoesch.de



**Ralf Esser**  
Gebietsleiter  
Mobile: +49 163 3054066  
E-mail: ralf.esser@hoesch.de



**Joachim Arbeiter**  
Gebietsleiter  
Mobile: +49 163 3054068  
E-mail: joachim.arbeiter@hoesch.de



**Christopher Dillbaum**  
Gebietsleiter  
Mobile: +49 163 3054005  
E-mail: christopher.dillbaum@hoesch.de

HOESCH Design GmbH  
Postfach 10 04 24  
D- 52304 Düren

tel.: +49 (0) 24 22 54-0  
fax: +49 (0) 24 22 54-540  
e-mail: info@hoesch.de

TECHNISCHE ÄNDERUNGEN VORBEHALTEN  
Sous réserve de modifications techniques.  
Technische wijzigingen voorbehouden.

