

Whirlsystem ERGO+



- DE** Montage- und Bedienungsanweisung
- GB** Installation and operation instructions
- FR** Instructions de montage et d'utilisation du kit vapeur.
- IT** Istruzioni di montaggio ed uso
- NL** Montage- en gebruiksaanwijzing
- PL** Instrukcja montażu i obsługi
- RU** Инструкция по монтажу и эксплуатации
- CN** 安装及操作指南

**Typ EG02
EF03**

DE	Montage- und Bedienungsanweisung	3
GB	Installation and operation instructions	13
FR	Instructions de montage et d'utilisation du kit vapeur.....	23
IT	Istruzioni di montaggio ed uso.....	33
NL	Montage- en gebruiksaanwijzing.....	43
PL	Instrukcja montażu i obsługi	53
RU	Инструкция по монтажу и эксплуатации	63
CN	安装及操作指南	73

Inhaltsverzeichnis

01	Allgemeines	4
02	Aufstellung/Montage	4
02.01	Wasserinstallation	4
02.02	Elektro-Installation	4
02.02.1	Schutzbereich	5
02.02.2	Anschlussschaltbild	6
02.02.3	E-Heizung 3 kW (Sonderzubehör)	6
03	Probelauf	7
04	Wannenverkleidung	7
05	Schemazeichnung	7
06	Bedienungsanleitung	8
07	Einleitung	8
07.01	Wie funktioniert das Whirlsystem ERGO+	8
08	Ausstattung	8
08.01	Standardausstattung	8
08.02	Zusätzliche Ausstattung	8
09	Funktionen ERGO+	9
10	Batteriewechsel	10
11	Trockenlaufschutz	10
12	Autom. Abschalten des Systems	10
13	Nachblasen	10
14	Desinfektion	10
15	Benutzung und Pflege	11
16	Checkliste	12

DE



Bitte lesen Sie die Montageanleitung vor der Installation sorgfältig durch!

01 Allgemeines

Alle HOESCH-Whirlwannen werden auf einem selbsttragenden, höhenverstellbaren Untergestell geliefert. Die Systemkomponenten (Whirlpumpe, Steuerung und Gebläse) sind gemäß beiliegender Maßzeichnung angeordnet.

Zu beachten:

- Lieferung auf Vollständigkeit und Beschädigungen überprüfen.
- Für Schäden durch Transport- oder Zwischenlagerung kann keine Haftung übernommen werden.
- Wanne nicht am vorinstallierten Rohrsystem anheben! Jegliches Anstoßen vermeiden!
- Wannenoberfläche und gefährdete System-Komponenten bei der Installation durch Abdeckung vor Beschädigungen bzw. übermäßiger Verschmutzung schützen.
- Die einzelnen System-Komponenten müssen für spätere Wartungsarbeiten frei zugänglich bleiben!

Personen mit verschiedenen Krankheiten wie z.B. akute Infektionen, Gerinnsel, Nierenversagen, Herzkrankheiten, Diabetes sollten das Whirlsystem erst nach einer Arztberatung benutzen, was ermöglicht die Anwendung einer entsprechenden Therapie.

Eine ärztliche Beratung empfehlen wir ebenso schwangeren Frauen.

Da die Hydromassage für die Kinder erschöpfend ist, sollen sie nicht unbeaufsichtigt in solch einem Bad gelassen werden.

Die vorhandene Einrichtung ist für das Benutzen von Personen (auch Kinder) mit eingeschränkten körperlichen, sensorischen oder psychischen Fähigkeiten oder Personen, die das Whirlsystem nicht benutzt haben bzw. mit der Anlage nicht vertraut sind, nicht geeignet. Ausgenommen sind Situationen, in denen es unter Aufsicht oder gem. der Bedienungsanweisung durch eine verantwortungsberechtigte Person stattfindet.

Man muss auf die Kinder achten, dass sie keinen Zutritt zur Anlage haben.)

Ältere Menschen, die sich langsam bewegen oder behinderte Personen, sollten die Badewannen vorsichtig benutzen.

02 Aufstellung/Montage

Montage der Badewanne bitte gemäß der beigefügten Montageanweisung vornehmen.

02.01 Wasserinstallation

Die Wasser- und Abwasserinstallation ist jeweils nach den örtlichen Vorschriften durchzuführen.

Beim Anschluss an die Trinkwasserinstallation muss bauseitig oder vom Anwender eine den nationalen Anforderungen entsprechende Sicherungseinrichtung vorgeschaltet werden.


02.02 Elektro-Installation

Hoesch-Whirlwannen sind für den privaten Hausgebrauch und Hotels ausgelegt und entsprechen den einschlägigen DIN/EN-Vorschriften. Ausgenommen ist eine Verwendung im medizinischen Bereich.



Hinweis:

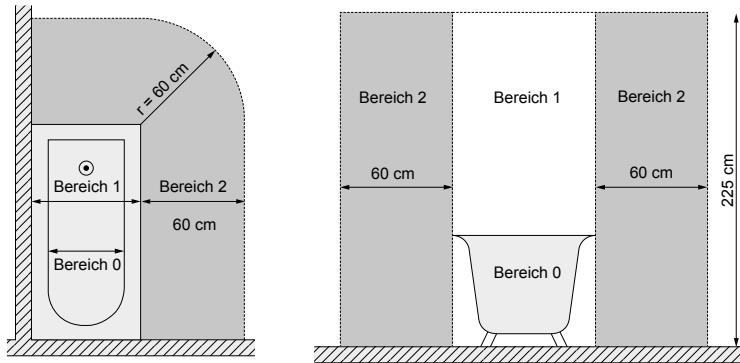
Sämtliche Elektro-Arbeiten müssen durch Fachelektriker gem. der geltenden DIN/EN, typischen Landesvorschriften und örtlichen Stromvorschriften durchgeführt werden!

Das Whirlwannen-System ist ausgelegt für eine Wechselspannung 230 V~AC, 50/60 Hz, 2kW. Die Whirlanlage ist durch eine separate Stromkreis-zuleitung elektrisch zu versorgen und entsprechend der Nennleistungsaufnahme mit 10 A abzusichern, gemäß dem Typenschild. Weitere Verbraucher dürfen nicht abgezweigt werden. Gemäß den geltenden Bestimmungen müssen Whirlpoolbäder als elektrische Geräte der Klasse I ständig über einen zweipoligen Trennschalter an das elektrische System angeschlossen werden. Aus Sicherheitsgründen darf der Anschluss des Badewannenanschlusskabels an das Stromnetz nur mit einem elektrischen Anschlussstecker erfolgen, der durch einen Überstromausschalter und einen Differentialschutzschalter (RCD-Gerät) mit einer nominellen Spannung von 30 mA gesichert ist. Dadurch wird an allen Polen die Installation vom Stromnetz getrennt, wobei die Kontakte mindestens 3 mm weit geöffnet sein müssen. Das RCD-Gerät muss mindestens einmal monatlich überprüft werden. Es wird empfohlen, bei Nichtbenutzung des Whirlsystems die Verbindung der Whirlanlage zum Stromnetz durch den Haupt-/FI-Schalter zu unterbrechen. Der Mindestquerschnitt des Badewannenanschlusskabels beträgt 3 x 1,5 mm² (Länge L = 1,8 m). Bei Badewannen, die mit einem E-Heizer (3kW) ausgerüstet sind, sollte ein Anschlusskabel mit einem Querschnitt von 3 x 2,5 mm² (Länge L = 2,0 m) verwendet werden. Ein fester Stromanschluss der Badewanne sollte in Zone I vorbereitet werden (die Einheit befindet sich unter der Wanne). Außerdem sollte ein Ausgleichsanschluss zur Verfügung stehen. Eine markierte Klemmvorrichtung () wird an der Badewanne angebracht, an die ein Ausgleichskabel angeschlossen werden sollte 4mm².

Der bauseitige Anschluss hat über die fest zu installierende Feuchtraumverteilerdose (IP 65, mindestens 30 cm über dem Fußboden im Bereich unter der Wanne) zu erfolgen. Bei der Installation einer Badewanne ist auf die Teile zu achten, die aktive Elemente beinhalten (mit Ausnahme von Elementen mit einer sicheren Niedrigspannung, d. h. mit einer maximalen Spannung von 12 V), da diese für Personen, die sich in der Badewanne befinden, nicht zugänglich sein dürfen.

Der Umstand, dass die Badewanne einen Stromanschluss besitzt, muss in der Garantiekarte mit der Unterschrift und dem Stempel der autorisierten Person vermerkt werden. Die Karte dient als Nachweis der Gültigkeit der Garantie.

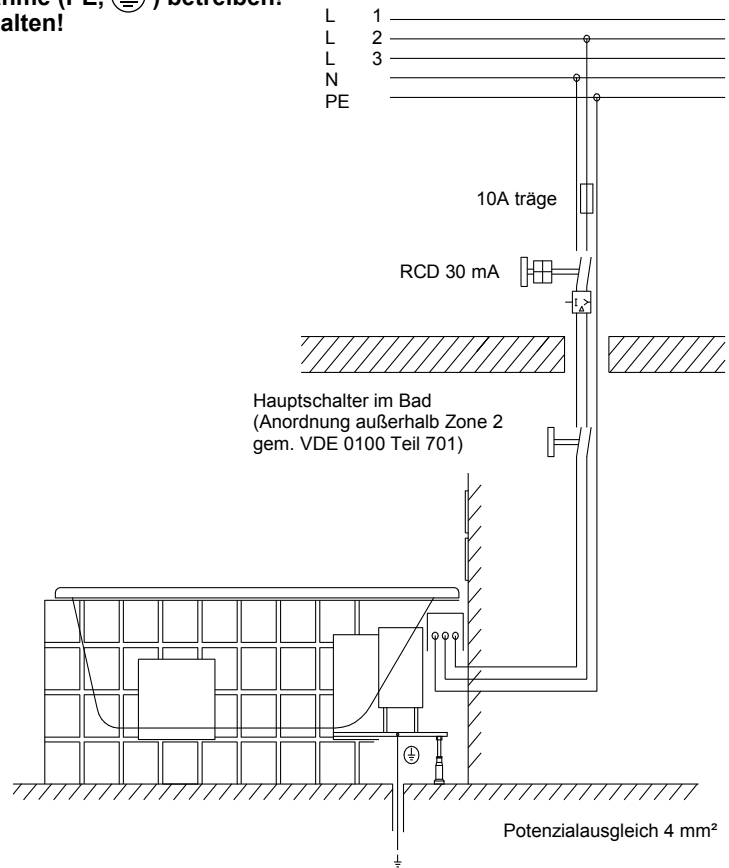
02.02.1 Schutzbereich



DE



Anlage niemals ohne Schutzmaßnahme (PE, \oplus) betreiben!
Vor dem Öffnen spannungsfrei schalten!



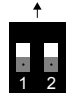
02.02.2 Anschlussschaltbild

HOESCH EF.03

KONFIGURATION HOESCH



- ON 1. Remote channel (OFF)
 2. Remote channel (OFF)
 3. ON
 4. OFF



Remote channel 1



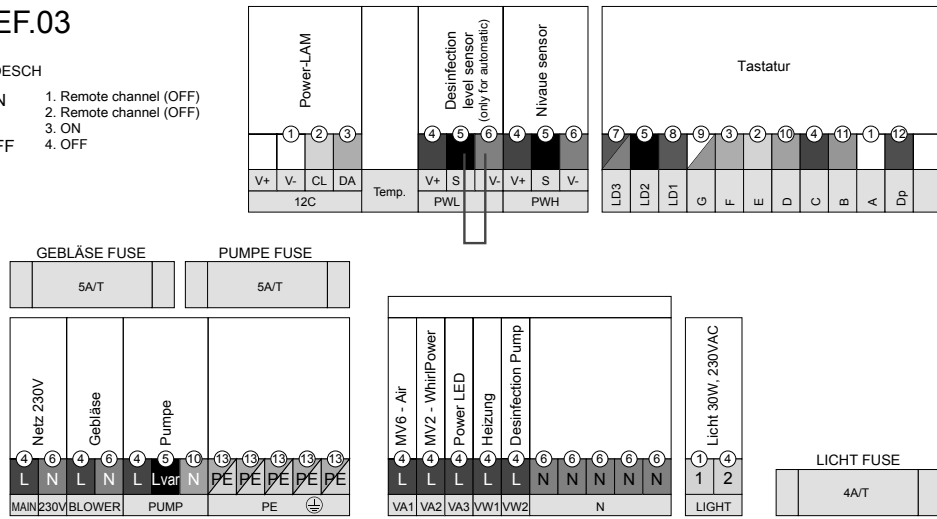
Remote channel 2



Remote channel 3



Remote channel 4



Anschlussdose IP65 bauseits

Werkseitig Kabel 3x1,5 mm², 2,0m

- ① weiß
- ② gelb
- ③ grün
- ④ braun
- ⑤ schwarz
- ⑥ blau
- ⑦ rot-blau
- ⑧ rot
- ⑨ grau-rosa
- ⑩ grau
- ⑪ rosa
- ⑫ lila
- ⑬ grün-gelb

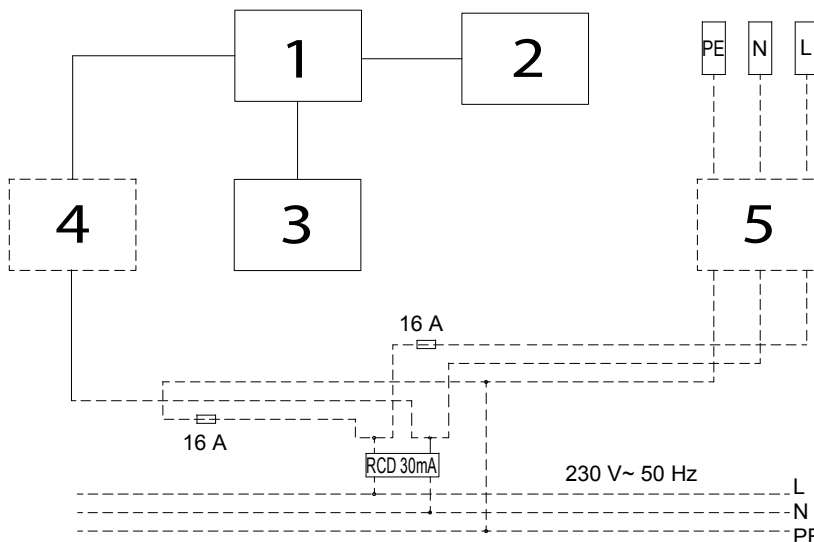
02.02.3 E-Heizung 3 kW (Sonderzubehör)

Die Elektro-Wasserheizung 3 kW geht automatisch bei Betrieb der rotierenden Whirldüse in Funktion. Die Badewasser-Temperatur wird bei ca. 37°C konstant gehalten.

Bei Ausführung mit integrierter E-Heizung 3 kW ist das System werkseitig mit Leistungsteil und Steuerungs-Komponenten ausgerüstet.

Separaten Netzanschluss für Heizungs-Leistungsteil erstellen und mit 16 A separat absichern.

Polarität gemäß Anschlussplan gewährleisten. Netzanschluss und Betrieb der Anlage nur mit aufgelegtem Schutzleiter und angeschlossenem Potentialausgleich. Netzanschluss für Systemsteuerung und Heizungs-Leistungsteil über einen gemeinsamen Fehlerstromschutzschalter 30 mA absichern.



- 1 - Anschlußklemmen
- 2 - Steuerung
- 3 - Heizung
- 4 - Schutzschalter
- 5 - Anschlußdose IP 65 (bauseits)

03 Probelauf

Nach den Montageschritten im Punkt 02 bitte zum Probelauf übergehen. Hierzu die Wanne reinigen, mit Wasser (Temperatur 40 +/- 5 C) füllen und das Whirlsystem 10 Minuten laufen lassen. Währenddessen die max. und min. Umdrehungszahl prüfen. Bitte danach das Whirlsystem starten und nach 10 Minuten die Dichtheit der Rohrleitungen und Verbindungen prüfen. Bei erneutem Probelauf die Desinfektion gem. Punkt 14 durchführen.

Nach der Montage der Wanne und nach der Dichtungsprüfung, spätestens jedoch 24h nach dem Befüllen, wird das Wasser komplett abgelassen. Danach sollte die Wanne gereinigt werden. In der Rohbauphase muss die Wanne vor Beschädigungen geschützt werden. Anderfalls erlöscht die Garantiebedingung.

04 Wannerverkleidung

Nach dem Probelauf bitte die Glasverkleidung montieren oder die Badewanne einbauen und die folgenden Punkte berücksichtigen:

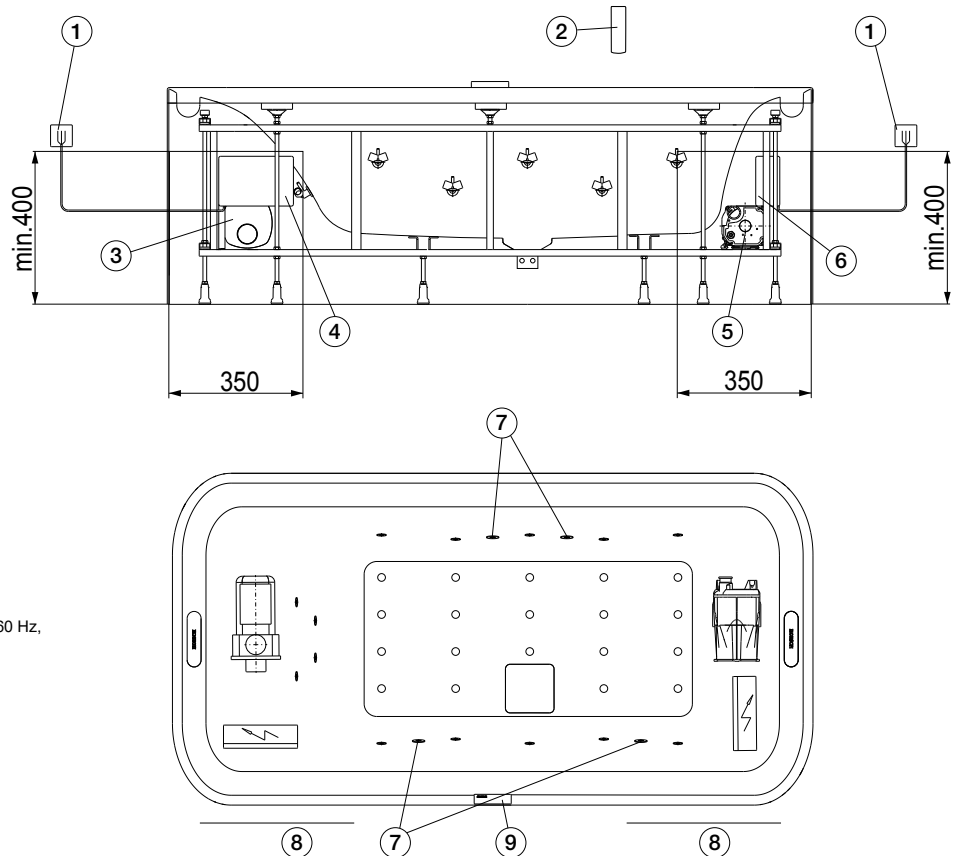
1. Alle wannenseitig vorinstallierten, werkseitig angeordneten Leitungssysteme und System-Komponenten müssen frei hinter der Ummauerung verbleiben.
2. Exponierte System-Komponenten, vor allem Lüfterseite des Pumpenmotors, durch Abdeckung vor Verschmutzung schützen.
3. Die Verkleidung ist so zu gestalten, dass für die System-Komponenten ein Berührungs- und Spritzwasser-Schutz gewährleistet ist. Der Betrieb der Wanne ohne Verkleidung ist — außer beim Probelauf — nicht zulässig.
4. Zwischen dem Wannensrand und der Glasverkleidung sollte ein 3-4 mm Spalt für Silikondichtung gelassen werden (bitte die Herstellerhinweise bezüglich der Anwendung beachten!)
5. **Die modellspezifischen Revisionsöffnungen sind mit einem einfachen Zugang und freier Öffnung von mindestens 400 bis 450 mm Breite sowie 350 mm Höhe gemäß der beiliegenden Maßzeichnung anzuordnen.**

Zusätzlich ist eine Revisionsöffnung im Ablaufbereich vorzusehen.

Der Revisionseinsatz darf nur mit Werkzeug geöffnet werden. Die Maße sind unbedingt einzuhalten, da nur dann bei eventuell erforderlichen Wartungen eine problemlose Ausbaumöglichkeit für die technischen System-Komponenten gewährleistet ist. Ideal ist das Hoesch- „Lüftungs-/Revisionsgitter“ mit den Abmessungen 420 x 325 mm (Artikel-Nr. 6683.---).

6. Eine freie Luftzufuhr (ca. $V_0 = 60,0 \text{ m}^3/\text{h}$ bei max. Gebläsedrehzahl) ist bei den rotierenden Whirldüsen und dem Gebläse zu gewährleisten, da bei hermetisch abgedichteter Verkleidung die Luftversorgung der Rotierenden Whirldüsen und des Gebläses unterbunden ist. Vollkommen ausreichend ist eine Öffnung von 100 x 100 mm in der Verkleidung. Bei Einsatz des „Lüftungs-/Revisionsgitter“ ist eine ausreichende Luftzufuhr gewährleistet.

05 Schemazeichnung



- 1 Netzanschluss Steuerung 230V~, 50/60 Hz, 10A Anschlussdose bauseits
- 2 Fernbedienung
- 3 Pumpe
- 4 Steuerung
- 5 Gebläseeinheit
- 6 Steuerung
- 7 LED - Unterwasserscheinwerfer
- 8 Revisionsöffnung
- 9 Tastatur

DE

06 Bedienungsanleitung

Es ist soweit: Das erste Bad in Ihrer HOESCH-Whirlwanne steht bevor! Wir wünschen Ihnen viel Freude an Ihrer neuen Wanne! Ständige Produktionsüberwachung, Forschung und Weiterentwicklung, verbunden mit dem innovativen Design unserer Luxuswannen aus Sanitär-Acryl, gewährleisten, dass Sie sich für ein hochwertiges Qualitätsprodukt entschieden haben. Für ungetrübten Badespaß bitten wir Sie, diese Bedienungsanleitung vor dem ersten Bad sorgfältig zu lesen.

07 Einleitung

07.01 Wie funktioniert das Whirlsystem ERGO+

Das Whirlsystem bildet einen geschlossenen Wasserkreislauf. Das Ablaufventil ist gleichzeitig Ansaugstutzen. Wasser wird angesaugt, durch die Whirlpumpe beschleunigt und mit ca. 1 bar Druck durch die Whirldüsen ins Innere der Wanne geleitet. Durch Unterdruck wird die selbsttätige Luftbeimischung (über die Fernbedienung zu- und abschaltbar) des Wasserstrahls erreicht. Die Leitungen zwischen den Whirldüsen und der Whirlpumpe sind so angeordnet, dass sie sich beim Ablassen des Badewassers entleeren.

Im Whirlsystem ERGO+ gibt es die Funktion Luftbeimischung, die die stärkere gleichmäßige Massage garantiert.

08 Ausstattung

08.01 Standardausstattung



Whirldüse



Luftdüse im Boden



Fernbedienung

08.02 Zusätzliche Ausstattung



Farblightdioden - diese Funktion ist an der Tastatur auf dem Wannrand zugänglich



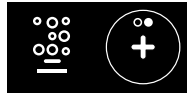
Heizung



1 Whirlsystem EIN/AUS. Kurzer Tastendruck. Nach dem Einschalten des Whirlsystems beginnt die Pumpe mit maximaler Leistung zu arbeiten.



2 Danach kann die gewünschte Leistung mit Dauerdruck auf den Tasten +/- individuell eingestellt werden. Durch Drücken/Halten dieser Tasten wird die Pumpenleistung reduziert oder erhöht.



4 Airsystem EIN/AUS Kurzer Tastendruck: Nach dem Einschalten des Airsystems erfolgt der Softanlauf des Gebläses auf eine mittlere Gebläseleistung.



5 Danach kann die gewünschte Leistung mit Dauerdruck auf den Tasten +/- individuell eingestellt werden. Durch Drücken/Halten dieser Tasten wird die Gebläseleistung reduziert oder erhöht.



3/6 Intervall-Modus EIN/AUS

Bei Aktivierung des Intervall-Modus ändert sich die Massageleistung periodisch zwischen den unteren und oberen Leistungsgrenzen. Um den Intervallbetrieb zu beenden, drücken Sie diese Tasten erneut.



7 Plus Airsystem EIN/AUS

zu- und abschaltbar im Whirlpower + Air.



8 Whirlpower EIN/AUS

zu- und abschaltbar im Whirlbetrieb.



9 LED Unterwasserscheinwerfer EIN/AUS

Inaktiv – diese Funktion ist an der Tastatur auf dem Wannenrand zugänglich



10 Starten halbautomatische Desinfektion, Taste mind. 3 sec. halten.



11 Alles Aus

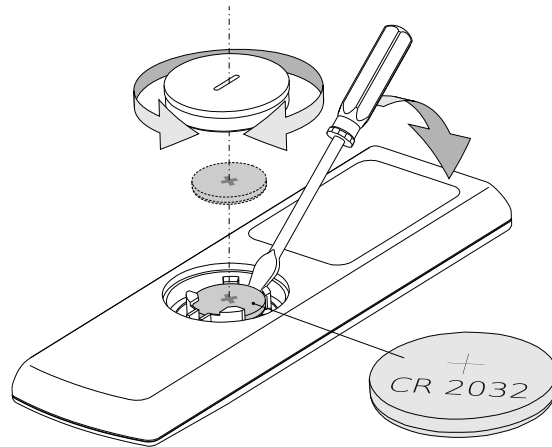
Ausschalten sämtlicher Funktionen.

DE



Die gewünschte Funktion kann durch ein kurzes Drücken der entsprechenden Taste an der Fernbedienung gewählt werden. Die gewählte Funktion wird aktiviert, nachdem die entsprechende Taste 1-2 Sekunden lang gedrückt wurde.

10 Batteriewechsel



11 Trockenlaufschutz

Die Hoesch Whirlwanne ist mit einem Trockenlaufschutz ausgestattet, der bei zu niedrigem Wasserstandniveau den Start des Whirlsystems verhindert. Das Whirlsystem und die Desinfektion können erst gestartet werden wenn der Wasserstand erreicht wurde, der zum Einschalten des Lichts notwendig ist.

12 Autom. Abschalten des Systems

Die Betriebsdauer des Systems ist auf eine Nutzungsdauer von 25 Minuten begrenzt. Nach 25 Minuten - unabhängig von Tastenbetätigungen - schaltet das System automatisch ab. Durch Drücken der Tasten **1** und/oder **4** kann das jeweilige System wieder eingeschaltet werden.

13 Nachblasen

Das Nachblasen startet nach Entleerung der Wanne und einer Wartezeit von ca. 20 Minuten automatisch. Die Dauer beträgt insgesamt ca. 2 Minuten, wobei das Gebläse zunächst 30 Sekunden auf mittlerer Leistung und anschließend 90 Sekunden bei maximaler Leistung aktiviert wird.

14 Desinfektion

Die regelmäßige Desinfektion Ihrer Whirlwanne sorgt für eine optimale Hygiene. Wir empfehlen, die Desinfektion einmal im Monat oder nach jedem 2.-3. Badevorgang durchzuführen. Zur Desinfektion ist ein bestimmter Wasserstand erforderlich - ggf. muss der Wasserstand bis zu dem Niveau erhöht werden, bei dem auch die Lichtfunktion gestartet werden kann.



Für Schäden und Gefahren, verursacht durch andere, für diesen Einsatzzweck nicht geeignete Mittel, übernehmen wir keine Haftung!

- Nach dem Verlassen der Wanne ist Desinfektionsmittel (Angaben des Herstellers beachten!) in die Wanne zu geben. Wir empfehlen die Verwendung der Desinfektionsmittel Art.-Nr.: 6923 oder Art.-Nr.: 133607. Dosierung für Art.-Nr. 133607 kann abweichen!
Empfohlene Dosierung: 100 ml Desinfektionsmittel pro 100 L Wasserinhalt.
- Einschalten der Desinfektion durch Drücken der Taste 10 (die Taste sollte 3 Sekunden lang gedrückt werden). Die Desinfektion dauert ca. 30 Minuten.

Ablauf Desinfektion

- Das System läuft zunächst 1 Minute zur Verteilung des zugegebenen Desinfektionsmittels.
- Nach einer Einwirkzeit von 27 Minuten wird das System nochmals für 2 Minuten in Betrieb genommen.
- Nach der Programmbeendigung (ca. 30 Minuten) bitte die Badewanne entleeren.
- Nach dem Entleeren der Badewanne und Spülen der Oberfläche werden die Luftleitungen automatisch getrocknet.
- Sollte der Desinfektionsvorgang unterbrochen werden bitte erneut durchführen.

15 Benutzung und Pflege

Benutzung

Im Allgemeinen ist das Baden in einer Whirlwanne eine Erholung bzw. ein großer Badespaß. Für einige wenige Personen könnte es möglicherweise zu Gesundheitsrisiken kommen.

Im Zweifel holen Sie bitte den Rat Ihres Arztes ein.

Bei folgenden Personengruppen bzw. Anwendern raten wir von einer Benutzung der Whirlwanne ab:

- Säuglinge bis zur Vollendung des 1. Lebensjahres
- Menschen mit labilem Kreislauf
- Nach starkem Alkoholgenuss
- Während einer Erkältungskrankheit oder Grippe
- Bei Herz-/Kreislaufbeschwerden
- Unmittelbar nach dem Saunabad (längere Abkühlphase abwarten)
- Unmittelbar nach dem Essen
- Benutzen Kinder die Whirlwanne ist eine ständige Beaufsichtigung durch Erwachsene sicherzustellen.
- Benutzen ältere oder behinderte Personen, die in Ihrer Bewegung eingeschränkt sind, die Whirlwanne, so sollte man besondere Sorgfalt walten lassen.
- Die Fachbetriebe und der erste Eigentümer der Whirlwanne erklären, den nachfolgenden Eigentümern und Benutzern die Bedienungsanleitung zur Verfügung zu stellen.

Die Wassertemperatur in der Whirlwanne soll die durchschnittliche Körpertemperatur nicht überschreiten. Der ideale Temperaturbereich liegt bei + 32°C bis + 37°C.

Stellen Sie sicher, dass keine Elektrogeräte oder andere stromführende Bauteile in die befüllte Whirlwanne fallen können, um somit Ihre Sicherheit nicht zu gefährden.

Pflege

Badezusätze die Feststoffe enthalten, z. B. Moorbäder, Ölbäder usw. dürfen nicht verwendet werden. Wir empfehlen die Verwendung von HOESCH Schaumbädern für Whirlwannen.

Nach dem Baden Wannenoberfläche mit Wasser abspülen und mit einem feuchten Tuch nachwischen. Keine Scheuermittel verwenden! Für gelegentliche Grundreinigungen ein paar Spritzer Reinigungsmittel auf die Oberfläche geben und mit einem weichen Tuch nachreiben. Stärkere Verschmutzungen mit warmem Wasser und mit flüssigem, milden Reinigungsmittel oder einer Seifenlauge beseitigen.

Kalkablagerungen mit Branntweinessig und Wasser wegwischen (**Armaturen aussparen!**). Bei Einsatz von Abflussreinigern die Gebrauchsanweisung beachten!

Leichte Kratzer oder aufgeraute Stellen bei glänzender Oberfläche z. B. mit HOESCH Pflegeset, Art.-Nr.: 6991 00 entfernen.

Hinweis:

Armaturen und Einbauteile nur mit einem weichen Tuch reinigen. Schäden, die durch unsachgemäße Behandlung mit Chemikalien, Säuren oder Scheuermitteln entstehen, können wir nicht als Reklamationsgrund anerkennen.

16 Checkliste

Anhand dieser Checkliste können auftretende Störfälle an Ihrer Whirlwanne schnell und unproblematisch behoben werden. Arbeiten an der elektrischen Einrichtung sind nur autorisiertem Fachpersonal vorbehalten. Die Whirlwanne ist vorher vom Stromnetz zu trennen!

Störungen	Ursache	Abhilfe
Gebälse läuft nicht Pumpe läuft nicht	Netzspannung 230 V, 50 Hz fehlt	Vorsicherung und/oder Fehlerstrom-Schutzschalter (FI) einschalten
	Feinsicherung durchgebrannt	Auswechseln der Sicherung durch eine Fachkraft
	Trockenlaufschutz aktiviert	Die Badewanne mit Wasser füllen bis der Wasserstand über die Düsen reicht
	Motorschutzsicherung wegen Überhitzung ausgelöst Steuerungselektronik	Motor einige Minuten abkühlen lassen Reset durchführen, d. h. die Stromzufuhr ist für ca. 1 Minute zu unterbrechen
Massagestrahl wird schwächer	Ablaufventil	Ablaufventil säubern
	Massagedüsen	Reinigung der Düsen

Was ist zu tun, wenn ...

sich während dem Whirlbaden Schaum bildet?

- Sofort Whirlbetrieb und Air-Injection abschalten! Wasser ablassen und eine gründliche Spülung durchführen. Achten Sie grundsätzlich darauf nur geeignete (keine schäumenden, ölhaltigen) Badezusätze zu verwenden!

Sie die Whirlwanne nicht benutzen oder abwesend sind (z.B. Urlaub)?

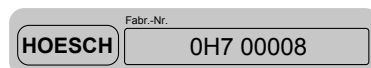
- Grundsätzlich sind keine besonderen Maßnahmen erforderlich. Wie bei allen elektrischen Geräten ist jedoch eine Abschaltung mittels Hauptschalter vom Stromnetz empfehlenswert.

Vorbereitung für einen Anruf beim HOESCH-Kundendienst

Wenn Ihre Selbsthilfe zur Behebung einer Störung nicht erfolgreich war, halten Sie bitte folgende Informationen für Ihr Gespräch mit dem Hoesch Servicetechniker bereit:

- Name des Produktes/Modellbezeichnung
- Artikel-Nr. des Produktes
- Fabr./Serien-Nummer des Produktes (befindet sich auf der Garantiekarte und an der Steuerung oder am Gerät)

Beispiel:



- Kaufdatum
- Symptome, unter denen das Problem auftritt

Contents

01	General information	14
02	Mounting/Installation	14
02.01	Water supply installation	14
02.02	Electrical installation	14
02.02.1	Protected Area	15
02.02.2	Connections diagram.....	16
02.02.3	Electric heating 3 kW (additional equipment)	16
03	Test run	17
04	Bathtub apron	17
05	Diagram	17
06	Operating manual	18
07	Introduction	18
07.01	How does the ERGO+ whirlpool system work?.....	18
08	Equipment.....	18
08.01	Standard equipment.....	18
08.02	Additional equipment	18
09	Available functions ERGO+	19
10	Exchange of batteries	20
11	Dry-run protection	20
12	Automatic switching off of the system	20
13	System drying	20
14	Disinfection	20
15	Usage and maintenance	21
16	Checklist	22

GB



Before the installation read carefully the installation manual!

01 General information

All whirltubs produced by Hoesch are delivered on a self-supporting frame with adjusted height. The system components (whirl pump, control unit and blower) are located in places shown in the annexed dimensioned diagram.

What you should pay attention to:

- Check whether the delivery is complete and undamaged.
- We will not be liable for damages that occur during transport and storage.
- **Do not** put the bathtub on previously installed pipe system! Avoid any impacts!
- During the installation cover the bathtub surface and any system elements that stick out, which will protect them against damages and excessive dirt.
- Individual elements of the system must remain accessible for later maintenance works!

People with various diseases such as serious infections, blood clots, kidney failure, heart disease, diabetes should use the whirl system after consultation with a doctor, which allows for the use of appropriate therapy.

We also recommend medical consultation for pregnant women.

The whirl massage is exhaustive for children, they should not be left unattended in such a bath.

The existing system is not intended for use by persons (also children) with reduced physical, sensory or mental capabilities, or people which do not have any experience or are not familiar with the equipment unless it is done under adult supervision or in accordance with usage instruction guidelines.

One must pay attention to children who should not have any access to the device.

Older people that move slowly or disabled persons should use the bath carefully.

02 Mounting/Installation

The bathtub installation should be done according to the attached instruction.

02.01 Water supply installation

The water and drain system should be made in compliance with the binding regulations.


02.02 Electrical installation

The Hoesch whirl tubs are designed for home usage (including hotels, workers' hostels, student hostels, etc.) and meet the requirements included in relevant DIN/EN norms. An exception is using them for medical purposes.



Notice:

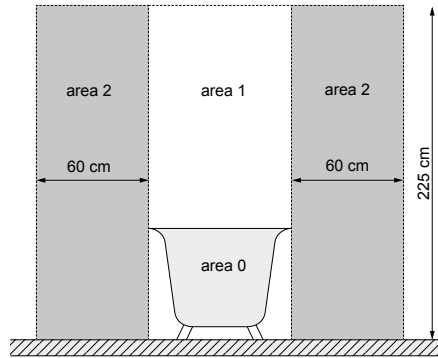
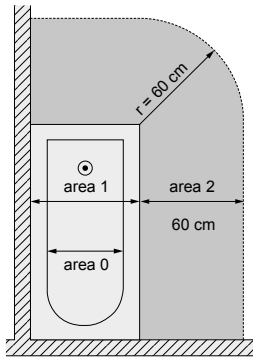
All electrical works should be done by the authorized electrician in accordance with the applicable standard DIN/EN, typical country norms and the local energy law!


The whirl system is designed to operate with the alternating voltage of 230 V~AC, 50/60 Hz, 2kW. The electrical power of the whirl system should be carried from a separate electric circuit and properly protected with a 10 A fuse, in compliance with the rated power consumption, according to the rating plate. Other users cannot be connected. According to standards whirlpool baths as I Class electrical devices must be permanently connected to the electrical system via a bipolar disconnecter. For security reasons, the bath supply cable must be connected to the electricity only through electrical connector secured by overcurrent disconnecter and differential current circuit breaker (RCD device) with a nominal current of 30 mA, which will separate in all poles the installation from electrical network leaving contacts open width of at least 3 mm. The RCD device shall be verified at least once a month. It is recommended that in situations when whirl tub is not used for a longer time the whirl installation should be switched off from the power supply system with the use of the master switch/FI. Minimum cross section of the bath supply cable is 3x1, 5 mm² (length L = 1,8 m). In case of bathtubs equipped with a standard water heater (3 kW) a supply cable with cross section of 3x2, 5mm² (length L = 2,0 m) should be used. Fixed electrical connection of the bath should be prepared in zone I (the unit is located under the tub), compensatory connection should be provided additionally. A marked compensatory clamp  is mounted on the bath frame, to which a compensating cable should be connected 4mm².

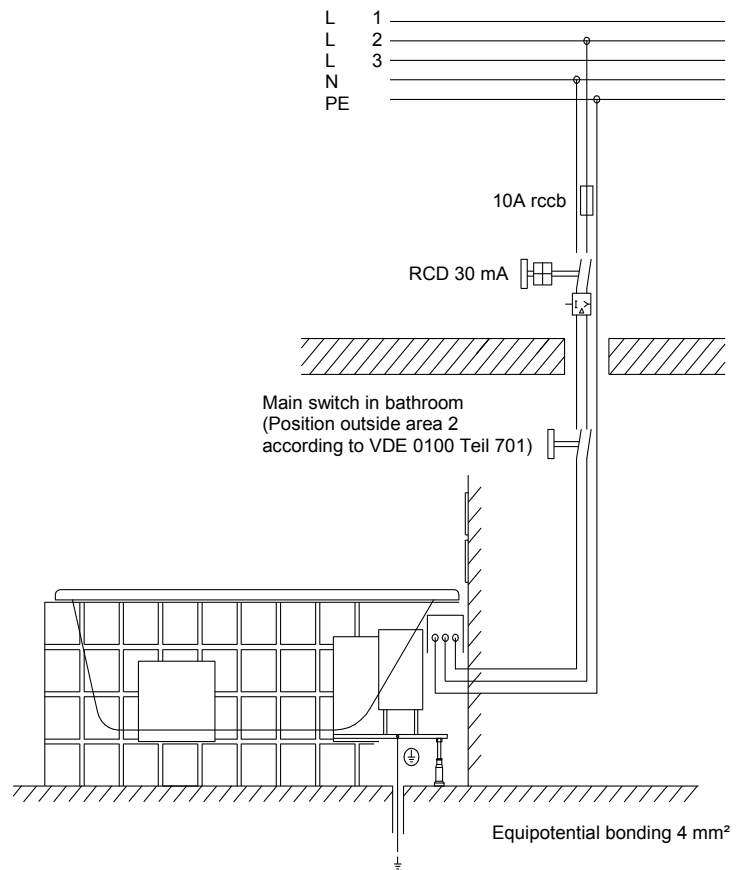
Terminal made by the construction team should be in a form of a permanent distributive damp-resistant socket (IP 65, at least 30 cm over the floor, in the area under the bathtub). When installing a bathtub attention should be paid to the parts containing active elements (except for items supplied with low safe voltage, i.e. not exceeding 12 V) which must not be available for persons located in bathtub.

The fact that bathtub is connected to the electricity must be noted in the warranty card with signature and seal of the authorised person, which determines validity of the guarantee.

02.02.1 Protected Area



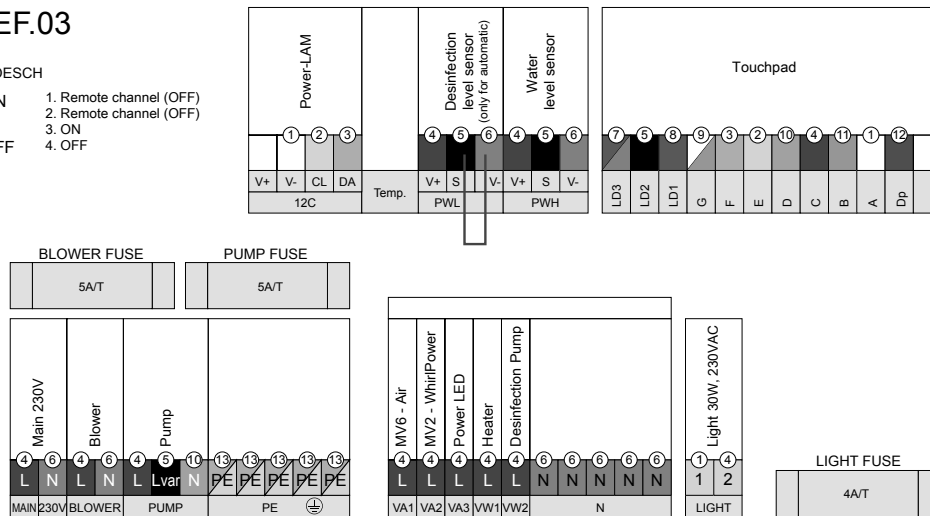
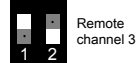
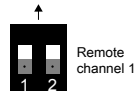
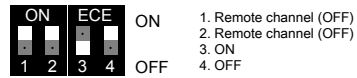
Do not use unit without positive earth connection (PE, )! Interrupt current connection before opening!



02.02.2 Connections diagram

HOESCH EF.03

CONFIGURATION HOESCH



Connection box IP65 related

related cable 3x1,5 mm², 2,0m

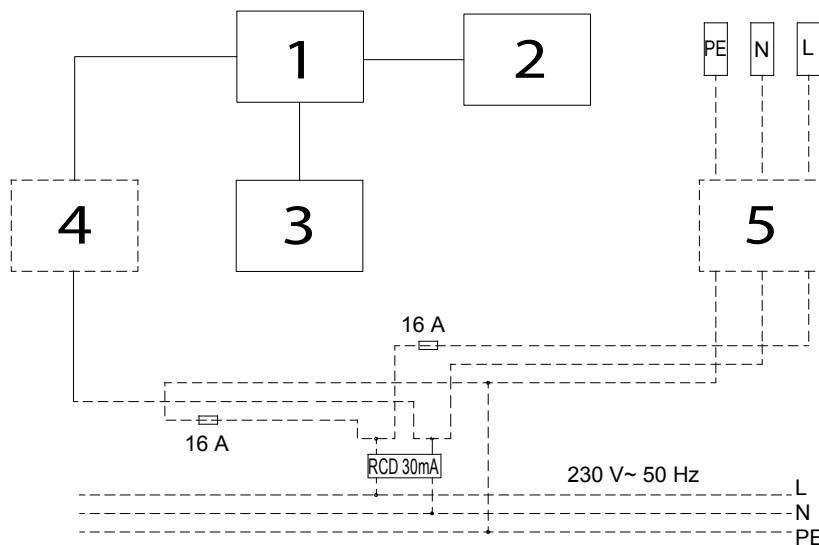
- ① white
- ② yellow
- ③ green
- ④ brown
- ⑤ black
- ⑥ blue
- ⑦ red-blue
- ⑧ red
- ⑨ grey-rose
- ⑩ grey
- ⑪ rose
- ⑫ violett
- ⑬ yellow-green

02.02.3 Electric heating 3 kW (additional equipment)

After switching the electric water heater 3 kW on, the rotating water massage nozzle is switched on automatically. The bath water temperature is maintained at the constant level of approx. 37°C.

In case of a version with integrated electric heating 3 kW the system is factory-equipped with an electric part and control components. In such a situation a separate electric connection should be made for part of the heating power and it should be protected separately 16 A.

Ensure polarity according to the connections diagram. Connection to the power supply system and operation of the system only with the protection cable and connected equalizing of potentials. The power supply connection of the system control unit and for part of the heating power should be protected with a common current trip device 30mA.



- 1 - connection clamps
- 2 - steering
- 3 - heater
- 4 - connection socket
- 5 - PI 65 connection box (to install by the construction team)

03 Test run

After doing the steps indicated in point 2, you can go to the test run. You should clean the bathtub, then fill the bath with water at 40+/- 5 °C and start the system for 10 minutes, checking the max/min. number of rotations. Then, the whirlpool system should be turned on, and after next 10 minutes, all the pipes, wires and connection tightness should be checked. During restarting, disinfection should be started according to instructions in 14 paragraph.

After installation and leak test it is necessary not later than within 24 hours after filling of water and emptying the bathtub to clean it and protect it from damage during the construction phase. If the above condition is not followed, the warranty is not valid.

04 Bathtub apron

After the test run, install glass apron according to the instructions or build in the bathtub taking into consideration the following points:

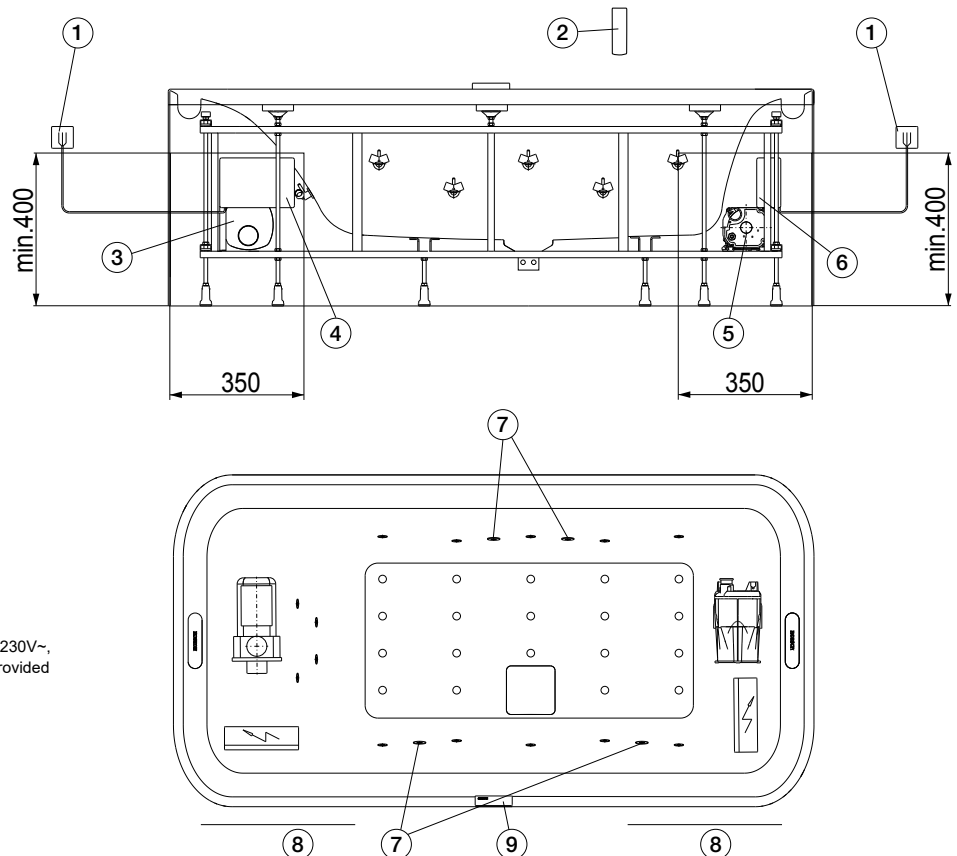
1. All systems of conduits and components of the system initially installed in the bathtub and the ones installed at the factory must rest freely behind the walling.
2. The displayed system components, first of all the fan side of the pump, should be protected against dirt by covering them.
3. Mount the apron in such a way that the system components are protected against touching and water splashing. The bathtub's operation without the apron is not allowed, except for the test run.
4. 3-4 mm width gap for silicon seal should be left between the edge of the bathtub and the apron (according to the usage instructions by the producer)
5. **In case of all models, place easily accessible and easily opening inspection windows min. 400 to 450 mm wide and 350 mm high, according to annexed drawings with dimensions.**

Moreover, allow for an inspection window near the outlet.

The inspection window can be opened only with the use of proper tools. The given dimensions should be absolutely maintained, because in case of a need for maintenance only then it is possible to easily disassemble the system components. An ideal solution is placing the „air and inspection grate” produced by Hoesch, dimensions 420 x 325 mm (article No. 6683.---).

6. On account of the rotating jets and the blower a free inlet of air should be provided (approx. $V_o = 60,0 \text{ m}^3/\text{h}$ with the max. number of revolutions of the blower), because when the casing is hermetically tight there is no inlet of air to the rotating jets and to the blower. A hole with the dimensions 100 x 100 mm in the casing is sufficient. The use of the „air and inspection grate” will provide sufficient inflow of air.

05 Diagram



- 1 The steering connection to the mains 230V~, 50/60 Hz, 10 A connection box self- provided
- 2 Pilot
- 3 Pump
- 4 Controller
- 5 Blower
- 6 Controller
- 7 Underwater LED lighting
- 8 Inspection opening
- 9 Control panel

06 Operating manual

Finally: you are about to bathe for the first time in your HOESCH whirl tub! We wish you a lot of pleasure in your new bathtub! The fact that you have a highest quality product is the effect of constant monitoring of the product, research and development works in connection with the innovative design of our luxurious bathtubs made of sanitary acrylic. However, in order for your bathing not to be disturbed, we suggest reading this manual first.

07 Introduction

07.01 How does the ERGO+ whirlpool system work?

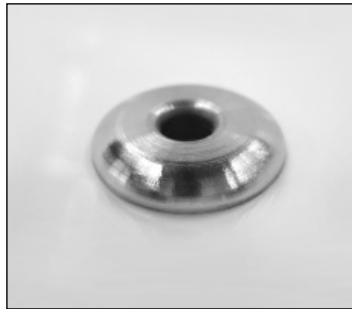
The whirl system has a closed water circulation. The drain valve is at the same time the sucking connector. Water is sucked in/ out, the whirl pump accelerates its flow so that the water under the pressure of approx. 1 bar is forced in by massage jets to the inside of the bathtub. Thanks to the generated negative pressure an automatic air enrichment takes place (this function can be switched on and off with the use of the remote control). Pipes between the jets and the pump are located in such a way that they get empty during draining the bathtub. The air blower mixes the air in the ERGO+ system to give stronger and more powerful massage, reaching all parts of the body.

08 Equipment

08.01 Standard equipment



Hydromassage jet



Jet in the bottom of the bathtub



Remote control pilot

08.02 Additional equipment



Colorful lighting diodes – function available only from the control panel placed on the bathtub.



Heater

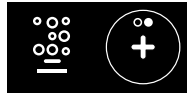
09 Available functions ERGO+



1 Whirl system ON/OFF Press the button short. After switching the Whirl system on the pump starts working with full power.



2 By permanently pressing the +/- buttons you can individually adjust the power. By pressing/holding those buttons we decrease or increase the pump power.



4 Airsystem ON/OFF Press the button short. After switching the Air system on the blower switches on slowly to the medium power level.



5 By permanently pressing the +/- buttons you can individually adjust the power. By pressing/holding those buttons we decrease or increase the blower power.



3/6 Interval mode ON/OFF With the active interval mode the massage power changes periodically from the lowest to the highest. In order to stop the interval mode press the buttons again.



7 Plus Airsystem ON/OFF Can be additionally switched on and off with Whirlpower + Air.



8 Whirlpower ON/OFF Can be additionally switched on and off in the Whirl mode.



9 Underwater LED spotlights ON/OFF Inactive – function available only from the control panel placed on the bathtub.



10 Starts semi-automatic disinfection, hold the button for min. 3 seconds.



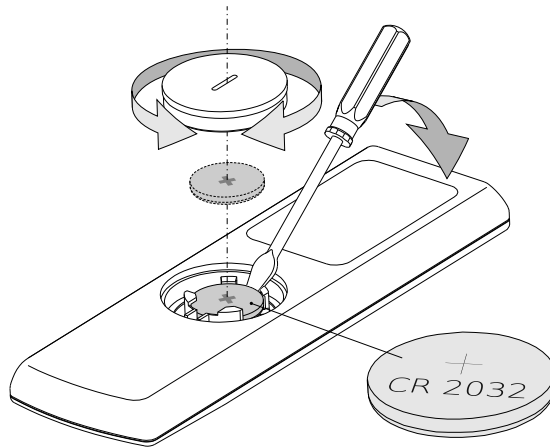
11 Switch off everything switching all functions off

GB



You can select the desired function from the remote control by a short pressing of the appropriate button. A desired function is activated within 1-2 seconds after pressing the button.

10 Exchange of batteries



11 Dry-run protection

GB

Your Hoesch bathtub with whirlpool system is equipped with “dry run” protection. The hydromassage pump or disinfection function can be started only once proper water level is achieved, the level at which it is possible to switch on the lighting in the bathtub. “Dry run” protection protects the system against running with empty or low water in the bathtub.

12 Automatic switching off of the system

The operational time of the system is limited to 25 minutes. After 25 minutes, regardless of the buttons switched on, the system switches off automatically. By pressing button 1 and/or 4 you can switch the system on again.

13 System drying

The system drying function is switched on automatically approx. 20 minutes after emptying the bathtub. After switching on it works in total for about 2 minutes, during which the blower works for the first 30 seconds with medium power, and for the next 90 seconds it works with full power.

14 Disinfection

Regular disinfection of the whirl tub ensures optimal hygiene of the device. It is recommend to start the disinfection once a month or every 2-3 baths. If you want to start the disinfection, the proper water level is needed, so you may have to fill the bathtub up to the level at which it is possible to switch on the lighting



We do not hold the responsibility for damages and threats occurred because of usage of other agents not intended for this purpose.

- After leaving the bathtub pour the disinfecting agent into it (follow the producer's instructions!). We recommend using the disinfecting agent with the article No. 6923 or 133607. Suggested amounts: 100 ml of the disinfecting agent for 100 L of the bathtub capacity. Dosing for Art.-Nr. 133607 can differ!
- To run disinfection press button 10 (button should be pressed by 3 sec). Time of disinfection is about 30 minutes.

The process of the disinfection

- First the system works for 1 minute in order to distribute the disinfecting agent.
- After the time of the agent's interaction, which lasts 27 minutes, the system is switched on again for 2 minutes.
- The bathtub should be emptied after using the system (about 30 minutes)
- After draining the bathtub and rinsing its surface the air pipes of the Air system are automatically dried.
- If disinfection mode is interrupted, it should be started once again.

15 Usage and maintenance

Usage

In general, bathing in the water massage bathtub is a relax or great fun. However, for a small group of people it may cause a threat to their health.

In case of doubts consult a doctor.

In case of the following group of people/users we advise against using the water massage bathtub:

- Babies up to 1 year old
- People with unstable blood circulation
- After consuming a big amount of alcohol
- People with a cold or flu
- In case of problems with the heart/blood circulation
- After a visit in sauna use the bubble bath after a longer break during which you cool down
- Immediately after eating
- When the whirl tub is used by children, they should be under constant supervision of adults.
- When older or disabled people with limited physical abilities use the whirl tub, special caution should be exercised.
- Specialized companies and the first user declare that they will make the operating manual available for subsequent owners and users.

The temperature of water in the whirl tub should not exceed the average body temperature. The ideal scope of temperatures is from + 32°C to + 37°C.

For your own safety please make sure that no electric devices or other current conducting elements will not fall into the bathtub filled with water.

Maintenance

Additives for bathing containing solids, such as turf, oils, etc., cannot be used.
We recommend to use Hoesch foam baths for whirl tubs.

After a bath rinse the bathtub surface with water and wipe it with a wet cloth. **Do not use scrubbing agents!** When occasionally cleaning the bathtub thoroughly, spread a couple drops of the cleaning agent on the surface and wipe it with a soft cloth. Remove heavier dirt using warm water and a mild liquid cleaning agent, or soap water.

Calcifications should be removed with the use of lime removing vinegar and water (**do not these use for fittings!**). In case of using the agents for cleaning drains please observe the usage instructions!

Small scratchings or fragments of the shiny surface that have lost their smoothness should be removed with the use of e.g. the HOESCH maintenance set, article No.: 6991 00.

Tip:

Fittings and built-in elements should be cleaned with a soft cloth. Damages caused as a result of improper usage of chemicals, acids and scrubbing agents will not be taken into consideration by us as the reason of a complaint.

16 Checklist

On the basis of this checklist you can quickly and effortlessly deal with defects occurring in your whirl tub. Works connected with the electric installation can only be performed by authorized experts in this field. Before commencing electric works you should switch off the whirl tub from the power supply!

Defects	Reason	Remedy
The blower is not working The pump is not working	Lack of the power voltage 230 V, 50 Hz	Switch on the initial protection and/or the current trip device (FI)
	Burnt fuse	Exchange of fuse by an expert
	Dry-run protection is switched on	Please fill the bathtub above the jets level
	Released motor protection against overheating	Let the motor cool down
	Control unit electronics	Restart the motor, i.e. stop the current inflow for approx. 1 minute
The massage stream is getting weaker	Drain valve	Clean the drain valve
	Massage jets	Clean the jets

GB

What you should do when ...

during whirl bathing foam appears?

- Immediately switch the Whirl system and Air-Injection off! Drain and rinse the bathtub thoroughly. Remember to use only appropriate additives for bathing (**the ones that do not foam and do not contain oils!**)

you do not use the whirl tub or you are absent (e.g. you are leaving for a holiday)?

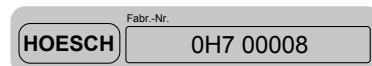
- In fact you do not have to make any special steps.
Like in case of all electric devices it is recommended to switch the device off with the master switch.

Getting ready to call the HOESCH customer service centre

If removing defects by yourself has not been successful, then before calling prepare the following information, so that the customer service centre can find a solution as quickly as possible:

- Product name/model signs
- Article number
- Factory number/serial number of the product (you will find it on the guarantee card, or on the control unit or on the product itself)

Example:



- Purchase date
- Symptoms of the problem

Table des Matières

01	Généralités	24
02	Mise en place/montage	24
02.01	Installation d'eau	24
02.02	Installation électrique	24
02.02.1	Schéma de l'installation électrique	25
02.02.2	Schéma des raccordements	26
02.02.3	Chauffage électrique 3 kW (accessoires optionnel)	26
03	Essai	27
04	Habillage de la baignoire	27
05	Schéma technique	27
06	Mode d'emploi	28
07	Introduction	28
07.01	Comment fonctionne le système Whirl?	28
08	Équipement.....	28
08.01	Équipement standard.....	28
08.02	Équipement supplémentaire	28
09	Fonctions ERGO+ accessibles	29
10	Changement des batteries	30
11	Sécurité - contre le fonctionnement à sec	30
12	Arrêt automatique du système	30
13	Séchage	30
14	Désinfection	30
15	Utilisation et entretien	31
16	Liste de contrôle	32



Lire attentivement l'instruction de montage avant toute installation!

01 Généralités

Toutes les baignoires balnéos Hoesch sont livrées sur un châssis autoporteur réglable en hauteur. Les schémas ci-joint précisent l'emplacement de divers composants du système (pompe de massage, commande et blower).

Attention:

- Vérifier que la fourniture est complète et qu'elle n'est pas abîmée.
- Nous ne pouvons engager notre responsabilité pour les dommages dues au transport ou à un entreposage intermédiaire.
- **Ne pas** soulever la baignoire par les tuyauteries prémontées! Éviter tout choc!
- Lors de la pose, protéger la surface de la baignoire et les composants exposés du système d'hydromassage afin d'éviter tout endommagement ou salissure excessive.
- Veiller à ce que les différents éléments du dispositif soient accessibles pour les futurs travaux d'entretien!

Il est recommandé aux personnes souffrant de diverses maladies telles que infections aiguës, troubles de la coagulation, troubles rénaux, maladies cardiovasculaires, diabète de ne pas utiliser le système d'hydromassage qu'après avoir demandé conseil à leur médecin ce qui permet l'application d'une thérapie adaptée.

Nous recommandons également aux femmes enceintes de demander conseil à leur médecin.

L'hydromassage étant épuisant pour les enfants, il est recommandé de ne pas les laisser dans le bain sans surveillance. Cet appareil ne doit pas être utilisé par des personnes (y compris des enfants) dont les facultés corporelles, sensorielles ou psychiques sont limitées ou par des personnes n'ayant jamais utilisé l'hydromassage ou n'étant pas familiarisées avec l'installation sauf si l'utilisation a lieu sous la surveillance d'une personne responsable ou conformément au mode d'emploi avec une personne responsable.

Il faut veiller à ce que les enfants n'aient pas accès à l'installation.

Les personnes âgées qui se déplacent lentement ou les personnes handicapées doivent utiliser les baignoires avec précaution.

02 Mise en place/montage

Veuillez effectuer le montage conformément au mode d'emploi fourni.

02.01 Installation d'eau

Les conduites d'eau et la canalisation doivent être réalisées conformément aux normes en vigueur.


02.02 Installation électrique

Les baignoires balnéos de la marque Hoesch sont conçues pour un usage «domestique» (y compris dans les hôtels et résidences etc.) - à l'exclusion des applications médicales- et sont conformes aux prescriptions DIN/EN correspondantes.



Remarque :

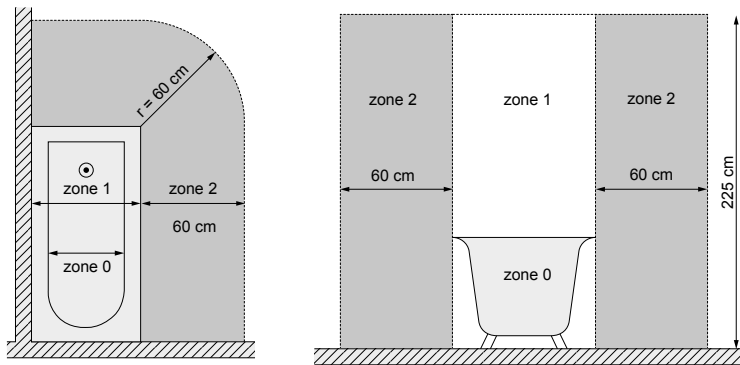
L'ensemble des travaux électriques doivent être effectués par un électricien conformément aux normes DIN/EN en vigueur, aux directives nationales applicables ainsi qu'aux réglementations locales en matière d'électricité !

Le système de baignoires balnéos est conçu pour une tension alternative de 230 V~AC, sous 50/60 Hz, 2kW. L'installation à remous doit être alimentée par un circuit électrique séparé et protégée par des fusibles de 10 A, conformément aux indications de la plaque signalétique. Aucun autre utilisateur ne peut être branché. Conformément aux normes en vigueur, les baignoires hydromassantes doivent, en tant qu'appareils électriques de classe I, être raccordées en permanence au système électrique par le biais d'un disjoncteur bipolaire. Pour des raisons de sécurité, le câble de raccord de la baignoire ne peut être branché au réseau électrique qu'avec une fiche de raccordement sécurisée par un disjoncteur à maximum et un interrupteur différentiel (RCD) à tension nominale de 30 mA. Ainsi, l'installation se trouve coupée du réseau électrique sur tous les pôles, les contacts devant avoir une ouverture de 3 mm minimum. L'appareil RCD doit être contrôlé au moins une fois par mois. Si le système balnéo n'est pas utilisé, p.e. pendant les congés, il est recommandable de couper la liaison entre l'installation électrique et le secteur à l'aide du disjoncteur principal/FI. La section minimum du câble de raccord de la baignoire mesure 3 x 1,5 mm² (longueur L = 1,8 m). Pour les baignoires équipées d'un chauffe-eau courant (3 kW), il est recommandé d'utiliser un câble de raccordement avec une section de 3 x 2,5 mm² (longueur L = 2,0 m). Un raccordement fixe de la baignoire à l'électricité doit être préparé en zone I (l'unité se trouve sous la baignoire). De plus, un raccord de compensation doit être mis à disposition. Un dispositif de serrage marqué  doit être fixé à la baignoire à laquelle le câble de compensation doit être raccordé 4mm².

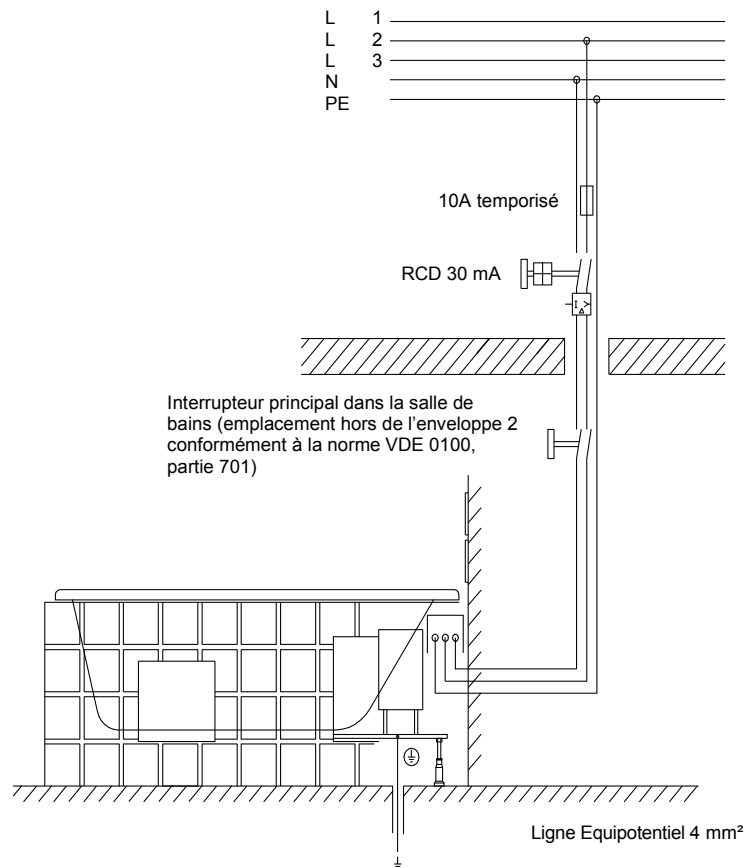
La boîte de raccordement réalisé sur chantier doit être construit en tant qu'un raccordement résistante à l'humidité (IP 65, au minimum 30 cm au-dessus du sol, dans la zone au-dessous de la baignoire). Lors de l'installation d'une baignoire, il faut porter une attention particulière aux pièces contenant des éléments actifs (à l'exception d'éléments à basse tension sûre, soit une tension maximale de 12 V), car ces éléments ne doivent pas être accessibles aux personnes se trouvant dans la baignoire.

Le fait que la baignoire possède un raccordement électrique doit figurer sur la carte de garantie portant la signature et le tampon de la personne autorisée. La carte sert à justifier de la validité de la garantie.

02.02.1 Schéma de l'installation électrique



Ne pas mettre en fonction d'avoir raccordé le câble de Masse (PE, \oplus)! Disconnecter impérativement l'appareil avant intervention!



FR

02.02.2 Schéma des raccordements

HOESCH EF.03

CONFIGURATION HOESCH



- ON 1. Remote channel (OFF)
2. Remote channel (OFF)
3. ON
4. OFF
- OFF 1. Remote channel (OFF)
2. Remote channel (OFF)
3. ON
4. OFF



Remote channel 1



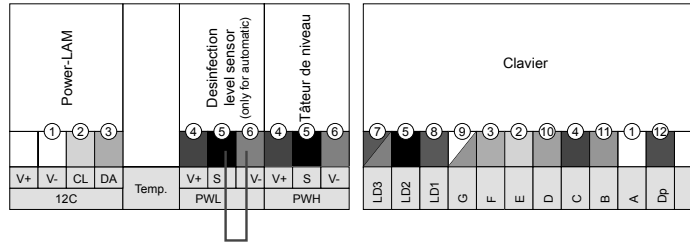
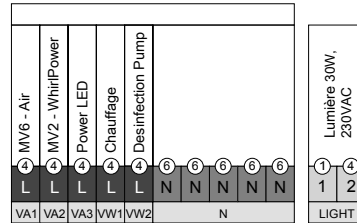
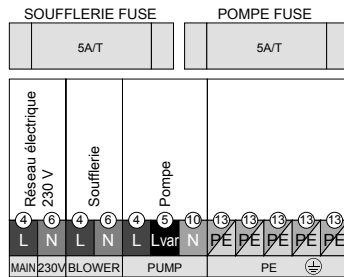
Remote channel 2



Remote channel 3



Remote channel 4



Prise de branchement (de raccordement) IP, réalisé par l'équipe de construction

Câble pré-monté en usine 3 x 1,5 mm², 2,0m

- ① blanc
- ② jaune
- ③ vert
- ④ marron
- ⑤ noir
- ⑥ bleu
- ⑦ rouge-bleu
- ⑧ rouge
- ⑨ gris-rose
- ⑩ gris
- ⑪ rose
- ⑫ lilas
- ⑬ vert-jaune

FR

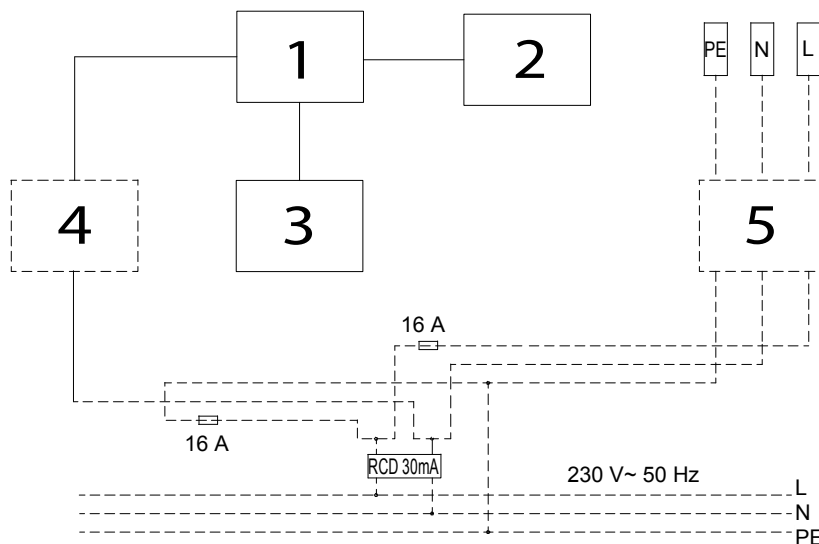
02.02.3 Chauffage électrique 3 kW (accessoires optionnel)

Lors du branchement du réchauffeur électrique d'eau 3 kW, les buses d'hydromassage rotatives s'activent automatiquement. La température de l'eau est maintenue à un niveau stable d'env.37°C.

En cas de modèle avec le chauffage électrique intégré 3 kW, le système est équipé d'usine en pièce électrique et composants de la commande.

Dans ce cas-là un deuxième branchement secteur est impératif pour le chauffage électrique, et doit être protégé séparément par un fusible de 16 A.

Assurer la polarité selon le schéma des raccordements. Le branchement au réseau doit être correct et le fonctionnement de l'installation ne peut être garanti en cas de raccordement d'une ligne équipotentiel. Protéger le branchement au réseau, la commande du système et la partie de puissance du chauffage, par un disjoncteur de 30 mA.



- 1 - Bornes de raccordement
- 2 - Commande
- 3 - Chauffage
- 4 - Douille de raccordement
- 5 - Prise PI 65 (sur place)

03 Essai

Après avoir effectué les étapes de montage du point 02, passez à la marche d'essai. Veuillez effectuer un nettoyage de la baignoire et remplir la baignoire avec de l'eau à 40 +/- 5°C et laissez tourner le système durant 10 minutes en vérifiant le nombre de tours max. et min. Démarrez ensuite le système balnéo et vérifiez l'étanchéité des conduites et des raccords après 10 minutes. En cas de nouvelle marche d'essai, effectuez une désinfection conformément au point 14.

L'eau est complètement vidangée après que la baignoire a été installée et le contrôle d'étanchéité effectué, toutefois au plus tard 24 h après le remplissage. La baignoire doit ensuite être nettoyée. Lors du gros œuvre, la baignoire doit être protégée contre les endommagements. À défaut, les conditions de garantie deviennent perdent leur validité.

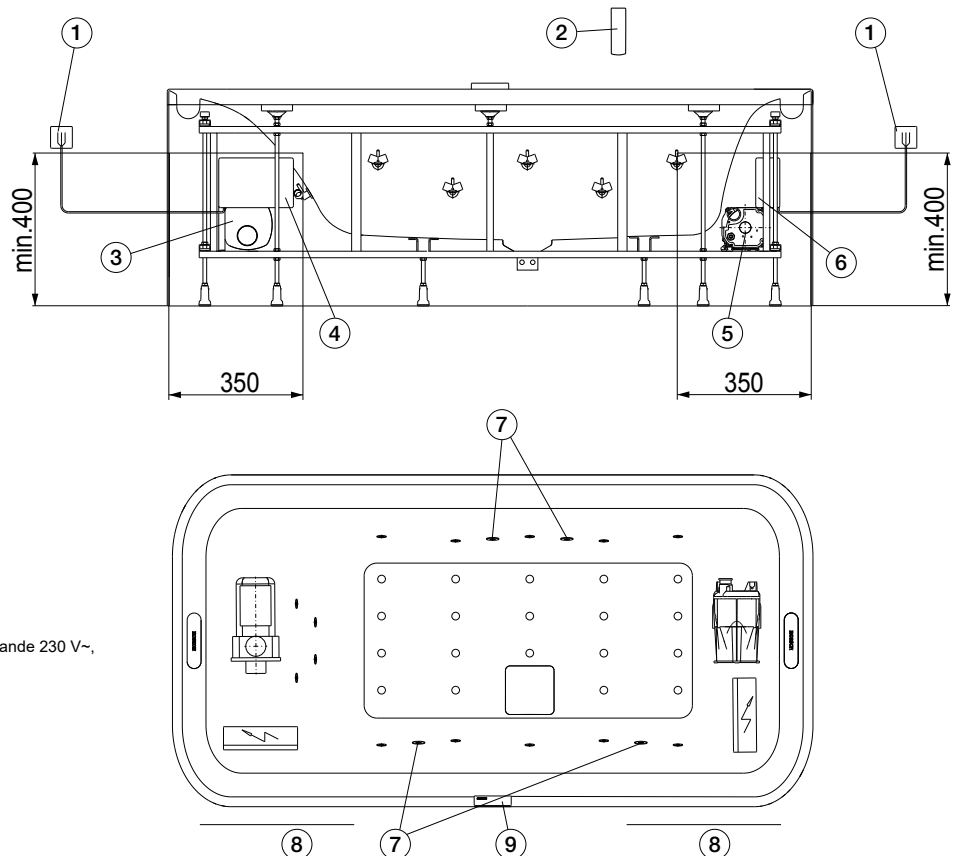
04 Habillage de la baignoire

Après la marche d'essai, montez le revêtement en verre ou installez la baignoire et respectez les points suivants :

1. L'ensemble des conduites et tous les composants du système prémontés en usine sur la baignoire doivent rester librement accessibles derrière le muret.
2. Protéger les composants du système particulièrement exposés en les recouvrant (surtout du côté ventilateur du moteur de la pompe).
3. Concevoir l'habillage de façon à protéger les composants du système contre les projections d'eau et les chocs accidentels. Exception faite de l'essai, il est interdit de se servir de la baignoire dépourvue de son habillage.
4. Laissez un espace de 3-4 mm pour le joint en silicone entre le bord de la baignoire et le revêtement en verre (respecter les consignes du fabricant concernant l'application !)
5. **Installer les regards, en fonction des modèles, pour qu'ils soient facilement accessibles, dans une ouverture d'au moins 400 à 450 mm de large et 350 mm de haut, conformément au croquis joint.** Prévoir également une ouverture de regard dans la zone d'écoulement. Ouvrir la trappe du regard uniquement avec un outil. Respecter impérativement les dimensions car elles seules sont en mesure de garantir un démontage sans problème en cas de travaux d'entretien nécessaires. La solution idéale est l'installation de la „Grille d'aération/d'entretien“ Hoesch, de dimensions 420 x 325 mm (référence 6683)
6. Garantir une alimentation libre en air (env. $V_0=60,0 \text{ m}^3/\text{h}$ à régime maxi, de soufflerie) des buses Venturi et de la soufflerie car un habillage étanche en empêcherait le fonctionnement. Une ouverture de 100 x 100 mm dans l'habillage est largement suffisante. L'utilisation de la „Grille d'aération/d'entretien“ garantit une arrivée d'air suffisante.

FR

05 Schéma technique



06 Mode d'emploi

Enfin: L'heure du premier bain dans votre baignoire hydromassage HOESCH est arrivée ! Nous vous souhaitons de profiter le plus longtemps possible de votre nouvelle baignoire! Votre choix s'est porté sur un produit de qualité. Il est le résultat d'un contrôle permanent lors de la production, d'un travail de recherche et de nombreux perfectionnements valorisés par le design innovant. Votre nouvelle baignoire de luxe est en acrylique sanitaire servant à la production des produits sanitaires. Pour profiter en toute sérénité des joies du bain, nous vous prions de lire attentivement les instructions avant de prendre votre premier bain.

07 Introduction

07.01 Comment fonctionne le système Whirl?

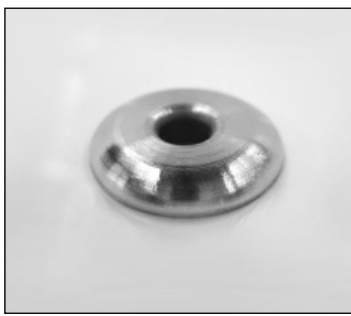
Le système d'hydromassage forme un circuit d'eau fermé. La vanne de vidange sert aussi de buse d'aspiration. L'eau est aspirée / accélérée par la pompe et reconduite avec une pression d'env. 1 bar à travers les buses d'hydromassage. Grâce à la sous-pression, l'apport d'air dans le jet d'eau pour le massage (les fonctions peuvent être commutable sur Marche ou sur Arrêt par la télécommande) est assuré automatiquement. Les conduites entre les buses d'hydromassage et la pompe sont disposées de manière à ce qu'elles se vident lors de l'évacuation de l'eau du bain. Le système balnéo ERGO+ comprend la fonction d'addition d'air qui garantit un massage homogène plus puissant.

08 Équipement

08.01 Équipement standard



Buse balnéo



Buse d'air dans le fond



Commande à distance

08.02 Équipement supplémentaire



Diodes de couleur – cette fonction est disponible sur le clavier sur le bord de la baignoire



Chauffage

09 Fonctions ERGO+ accessibles



7 Système Whirl MARCHE/ARRET Appuyer brièvement sur la touche. Après la mise en marche du système d'hydromassage, la pompe commence à fonctionner à pleine puissance.



8 Whirlpower MARCHE/ARRET Appui prolongé sur les touches +/- permet d'activer individuellement la puissance choisie. Appui/appui prolongé sur ces touches permet de réduire ou augmenter la puissance de la pompe.



4 Airsystem MARCHE/ARRET Appuyer brièvement sur la touche. Après la mise en marche du système Air, la soufflerie s'active lentement jusqu'au niveau de la puissance moyenne.



5 Airsystem MARCHE/ARRET Appui prolongé sur les touches +/- permet d'activer individuellement la puissance sélectionnée. Appui/appui prolongé sur ces touches permet de réduire ou d'augmenter la puissance de la soufflerie.



3/6 Mode intervalle MARCHE/ARRET

Mode intervalle actif – la puissance de massage est modifiée périodiquement depuis la plus petite jusqu'à la plus importante.

Pour désactiver le mode intervalle il faut appuyer à nouveau sur les touches.



7 Plus Airsystem MARCHE/ARRET

On peut mettre en marche et arrêter supplémentaires avec Whirlpower + Air.



8 Whirlpower MARCHE/ARRET

On peut mettre en marche et arrêter supplémentaires avec le mode Whirl.



9 Projecteur immergé DEL MARCHE/ARRET

Désactivé - cette fonction est disponible sur le clavier sur le bord de la baignoire



10 Active la désinfection semi-automatique, maintenir la touche appuyée pendant 3 secondes au minimum.



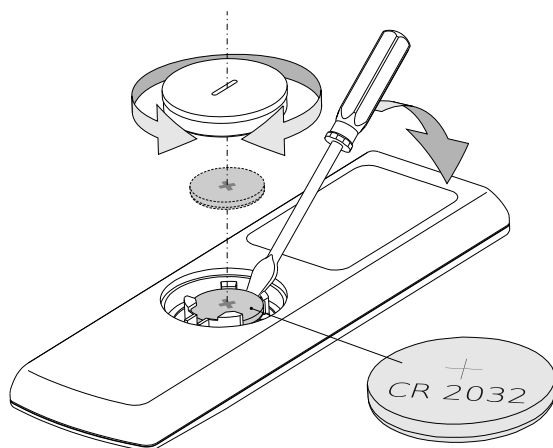
11 Arrêt général

éteint toutes les fonctions.



La fonction souhaitée peut être sélectionnée au moyen d'une courte pression sur la touche correspondante de la télécommande. La fonction choisie est activée après une pression de 1 à 2 secondes sur la touche correspondante.

10 Changement des batteries



11 Sécurité - contre le fonctionnement à sec

Votre baignoire balnéo Hoesch est toujours équipée d'un fusible de protection contre la marche à sec. La pompe à eau ou la désinfection peuvent uniquement être démarrées lorsque le niveau d'eau nécessaire à l'activation de l'éclairage dans la baignoire a été atteint. Le fusible de protection contre la marche à sec empêche de démarrer le système balnéo lorsque la baignoire est vide ou lorsque le niveau de l'eau est trop bas.

12 Arrêt automatique du système

Le temps du fonctionnement du système est limité au temps d'usage de 25 minutes. Après 25 minutes, indépendamment des touches activées, le système s'arrête automatiquement. En appuyant sur la touche 1 et/ou 4 il est possible de redémarrer le système.

13 Sèchage

La fonction du sèchage se met en route automatiquement après environ 20 minutes à compter du vidage de la baignoire. Après sa mise en route elle fonctionne pendant environ 2 minutes, la soufflerie travaille pendant les 30 premières secondes à puissance moyenne et les 90 dernières à pleine puissance.

14 Désinfection

La désinfection régulière de votre baignoire d'hydromassage garantie une hygiène parfaite. Il est conseillé d'effectuer une désinfection une fois par mois ou après 2-3 bains. Un certain niveau d'eau est nécessaire pour la désinfection, il peut donc arriver que le niveau de l'eau doive être augmenté jusqu'à ce que la fonction d'éclairage puisse être activée.



HOESCH décline toute responsabilité en cas de dommages causés par l'utilisation des produits non-conformes.

- Après être sorti de la baignoire, appliquer le produit désinfectant dans la baignoire (respecter les indications du fabricant!). Nous recommandons d'utiliser le produit désinfectant HOESCH n° de réf. 6923 ou 133607. Le dosage de l'article n° 133607 peut être différent!
Le dosage recommandé est de 100 ml de produit désinfectant pour 100 L d'eau.
- La désinfection est lancée en poussant sur la touche 10 (enfoncez la touche durant 3 secondes). La désinfection dure env. 30 minutes.

Déroulement du cycle de désinfection

- Le système fonctionnera d'abord pendant 1 minute pour étaler le produit désinfectant appliqué.
- Après une durée d'environ 27 minutes, le système se remet en marche pour 2 minutes.
- Une fois le programme terminé (env. 30 minutes), la baignoire doit être vidée
- Après vidage et rinçage de la surface de la baignoire, les conduites du système de massage air injection sont séchées automatiquement.
- Si la désinfection est interrompue, la relancer à nouveau.

15 Utilisation et entretien

Utilisation

En règle générale toute personne en pleine santé peut prendre un bain hydromassant. Toutefois pour certaines personnes cela peut présenter le danger.

Au moindre doute, il est recommandé de consulter le médecin.

Dans les cas mentionnés ci-dessus, il est déconseillé d'utiliser la baignoire d'hydromassage:

- Nouveaux nés de moins d'un an
- Personnes dont la tension est instable
- Personnes ayant consommé des boissons alcooliques
- Lors d'une infection ou une grippe
- En cas de problèmes cardiaques
- Directement après avoir utilisé le sauna et sans avoir été refroidit
- Directement après le repas
- Si les enfants utilisent la baignoire, ils doivent rester sous la surveillance d'un adulte.
- Si les personnes âgées, ou handicapées dont la mobilité est réduite, utilisent la baignoire, une prudence particulière s'impose.
- Les entreprises spécialisées effectuant le montage ainsi que le premier propriétaire déclarent la volonté de rendre accessible la manuel d'utilisation aux propriétaire et utilisateurs suivants.

La température de l'eau dans la baignoire d'hydromassage ne doit pas dépasser la température corporelle moyenne. La température optimale est comprise entre + 32°C et + 37°C.

Pour votre sécurité assurez vous qu'aucun appareil électrique ou conducteur d'électricité ne risque de tomber dans la baignoire remplie.

Entretien

L'utilisation des produits de bain (contenant des particules stables) comme p.e. bains aux algues, bains avec les huiles etc., est interdite. Nous vous conseillons l'utilisation des mousses de bains Hoesch pour les bains balnéos.

Après avoir pris le bain, rincer la surface de la baignoire à l'eau et l'essuyer avec un chiffon humide. **Ne pas utiliser de produit abrasif!** Pour nettoyer la baignoire, appliquer un produit nettoyant sur la surface et enduire avec un chiffon doux. Eliminer les salissures plus importantes à l'eau chaude en utilisant un produit de nettoyage liquide et doux, ou une solution à base de savon.

Eliminer les dépôts de calcaire avec du vinaigre d'alcool et d'eau (**éviter la robinetterie!**). Si un produit de débouchage est utilisé, respectez impérativement les consignes d'utilisation et demander les conseils d'un professionnel!

Si les surfaces brillantes ou mattes présentent des rayures peu profondes ou on y trouve des endroits dépolis, supprimer les en utilisant p.e. la trousse d'entretien HOESCH, n° d'article 6991 00.

Conseil d'entretien:

Nettoyer la robinetterie et les éléments incorporés avec un chiffon doux. HOESCH décline toute responsabilité dans le cas des dommages causés par une utilisation incorrecte des produits chimiques, acides et produits abrasifs, et ces dommages ne peuvent pas faire objet d'une réclamation.

16 Liste de contrôle

Sur base de la liste de contrôle ci-dessous, on peut rapidement et facilement supprimer les défaillances de la baignoire balnéo. Les travaux d'installation électrique peuvent être effectués uniquement par des spécialistes dans ce domaine. Avant de procéder aux travaux électriques, il faut débrancher la baignoire balnéo du réseau électrique!

Défaillances	Cause	Aide
Soufflerie ne marche pas Pompe ne marche pas	Il n'y a pas de tension de réseau 230 V, 50 Hz Fusible fondu Protection contre le fonctionnement à sec mis en marche Protection du moteur contre le surchauffage libérée Electronique de la commande	Réarmer les fusibles et/ou le disjoncteur de protection de l'électricité (FI) Changement du fusible effectué par un spécialiste Remplir la baignoire jusqu'à ce que l'eau dépasse les buses. Laisser le moteur se refroidir Redémarrer, c'est-à-dire couper le courant pour env. 1 minute
Jet massant devient moins forts	Vanne d'écoulement Buses de massage	Nettoyer la vanne d'écoulement Nettoyage des buses

Que faire quand ...

La mousse se forme pendant l'hydromassage?

- Arrêter immédiatement l'hydromassage et le système Air-Injection! Vider la cuve et effectuer un rinçage approfondi. Veiller à n'utiliser que des produits adaptés (**non moussants et ne contenant pas d'huile!**)

Vous êtes absent pendant une longue période et vous n'utilisez pas la baignoire (p. ex. pendant les congés)?

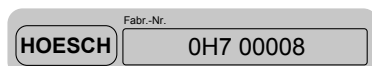
- Il n'y a normalement aucune précaution à prendre.
Comme avec tous les appareils électriques, il est cependant recommandé de couper l'interrupteur principal.

Préparez-vous avant d'appeler le service après-vente HOESCH

Si vous n'êtes pas parvenu à éliminer un dysfonctionnement, préparez les informations suivantes avant de nous appeler, afin que le service après-vente puisse vous proposer le plus rapidement possible une solution:

- Nom du produit/désignation du modèle
- N° de réf. du produit
- N° de série/fabrication du produit (se trouve sur la carte de garantie et sur la commande ou sur l'appareil)

Exemple:



- Date d'achat
- Signes du dysfonctionnement sous lesquels le problème se manifeste.

Indice generale

01	Informazioni generali	34
02	Posizionamento/Montaggio	34
02.01	Impianto idrico	34
02.02	Impianto elettrico	34
02.02.1	Zona protetta	35
02.02.2	Schema collegamenti.....	36
02.02.3	Riscaldatore elettrico 3 kW (accessori opzionali)	36
03	Prova di funzionamento	37
04	Chiusura della vasca	37
05	Schema.....	37
06	Istruzione d'uso	38
07	Premessa	38
07.01	Il funzionamento del sistema di idromassaggio ERGO+	38
08	Allestimento	38
08.01	Allestimento standard	38
08.02	Allestimento accessorio	38
09	Funzioni accessibili per ERGO+	39
10	Sostituzione della batteria	40
11	Protezione dal funzionamento a secco	40
12	Lo spegnimento automatico del sistema	40
13	Soffiatura a fine Bagno	40
14	Disinfezione	40
15	L'uso e manutenzione.....	41
16	Verifica anomalie	42



Prima di procedere all'installazione dell'impianto, leggere attentamente il manuale di montaggio!

01 Informazioni generali

Tutte le vasche idromassaggio Hoesch sono fornite su un supporto con altezza regolabile. I componenti del sistema (pompa per idromassaggio, centralina e soffiante) sono posizionati nei posti indicati sullo schema con le dimensioni allegate.

Importante:

- Assicurarsi che la consegna sia completa ed escludere eventuali difetti.
- La ditta declina ogni responsabilità per eventuali danni provocati durante il trasporto e lo stoccaggio.
- **Non** sovrapporre la vasca sul sistema di tubi preinsallato! Evitare qualsiasi tipo di urto!
- Durante la fase d'installazione, coprire la superficie della vasca e gli elementi sporgenti del sistema, il che provvederà a proteggerla dagli eventuali danni e sporczia eccessiva.
- Le apparecchiature devono rimanere accessibili durante i futuri lavori di manutenzione.

Le persone affette da diverse patologie, come infezioni acute, coagulopatie, blocco renale, patologie cardiache, diabete, possono utilizzare il sistema Whirl dopo avere consultato il medico in merito a ciò che consente l'applicazione di una specifica terapia.

Si consiglia di consultare il medico anche per le donne in stato di gravidanza.

Dal momento che l'idromassaggio risulta molto stancante per i bambini, non lasciarli nella vasca senza sorveglianza.

Il dispositivo non è adatto all'utilizzo da parte di persone (anche bambini) con capacità fisiche, sensoriali o psichiche limitate e di persone che non hanno mai utilizzato il sistema Whirl o che non conoscono l'impianto. Fanno eccezione le situazioni in cui l'utilizzo avviene sotto la sorveglianza o su indicazione di una persona responsabile.

Verificare che i bambini non possano accedere all'impianto.

Le persone anziane con capacità motorie rallentate o i disabili devono utilizzare la vasca con prudenza.

IT

02 Posizionamento/Montaggio

Il montaggio della vasca da bagno deve avvenire ai sensi delle istruzioni di montaggio allegate.

02.01 Impianto idrico

L'impianto dell'acqua e della condotta va effettuato conformemente alle norme vigenti.

02.02 Impianto elettrico

Le vasche con idromassaggio Hoesch sono progettate per l'utilizzo domestico (insieme agli alberghi, ostelli, ecc.) e corrispondono alle esigenze contenute nelle norme relative DIN/EN. Se ne esclude l'impiego in ambiente medico.



Avvertenza:

tutti i lavori elettrici devono essere eseguiti da personale specializzato in elettricità ai sensi delle norme DIN/EN vigenti e nel rispetto delle norme elettriche locali e nazionali!

Il sistema delle vasche idromassaggio è stato progettato per tensione alternata 230 V~AC, 50/60 Hz, 2kW.

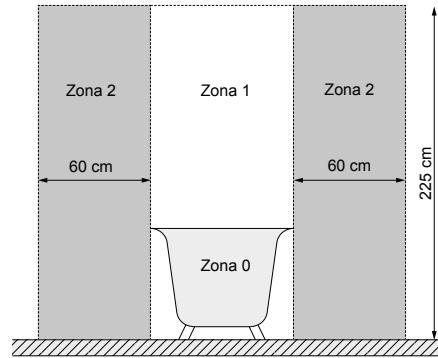
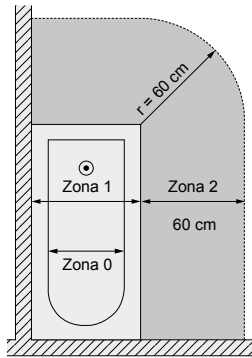
L'alimentazione elettrica dell'impianto idromassaggio deve essere effettuata da un circuito elettrico separato e correttamente assicurata con un fusibile 10 A a seconda della presa nominale di potenza conformemente alla targhetta nominale. È vietato collegare altre utenze. In base alle norme vigenti, le vasche idromassaggio devono essere sempre collegate al sistema elettrico tramite sezionatore bipolare, come gli apparecchi elettrici di Classe I. Per motivi di sicurezza, per collegare il cavo della vasca alla rete elettrica è necessario utilizzare un conduttore elettrico, protetto da un interruttore di sovracorrente e un interruttore differenziale (dispositivo di corrente residua) con una tensione nominale di 30 mA. In questo modo tutti i poli dell'installazione sono staccati dalla rete e i contatti sono aperti con almeno 3 mm di distanza. È necessario verificare il funzionamento del dispositivo di corrente residua almeno una volta al mese.

Qualora il sistema idromassaggio non fosse utilizzato per dei lunghi periodi di tempo, si consiglia di staccare l'impianto dalla rete tramite l'interruttore generale FI. La sezione minima del cavo di collegamento della vasca è pari a 3 x 1,5 mm² (lunghezza L = 1,8 m). Per vasche da bagno equipaggiate con un boiler disponibile in commercio (3 kW), è necessario utilizzare un cavo con una sezione di 3 x 2,5 mm² (lunghezza L = 2,0 m). È necessario predisporre un attacco elettrico nella Zona I (l'unità si trova sotto la vasca). Inoltre, deve essere presente un attacco di compensazione. Nella vasca da bagno viene installato un morsetto di compensazione (⊕), che deve essere collegato al cavo di compensazione 4 mm².

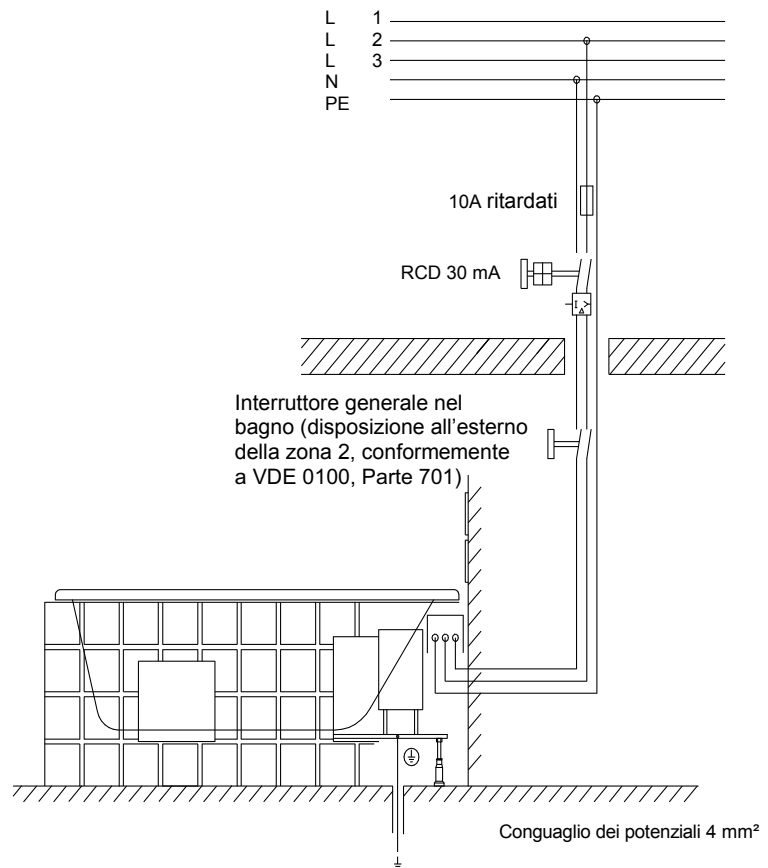
L'allacciamento alla rete effettuato in opera dovrebbe essere effettuato tramite una scatola di collegamento (IP 65, minimo 30 cm sopra il suolo, nella parte sotto la vasca). Durante l'installazione della vasca da bagno, occorre prestare attenzione ai componenti che contengono elementi attivi (fatta eccezione per gli elementi con una bassa tensione protetta, vale a dire una tensione massima di 12 V), in quanto non devono essere accessibili per le persone che si trovano all'interno della vasca.

Il personale autorizzato è tenuto a riportare la presenza di un attacco elettrico nella vasca nella scheda di garanzia e ad apporvi firma e timbro. La scheda è la prova di validità della garanzia.

02.02.1 Zona protetta



**Mai alimentare l'impianto senza misure di protezione (PE, ⚡)!
Prima della messa in funzione regolare senza**

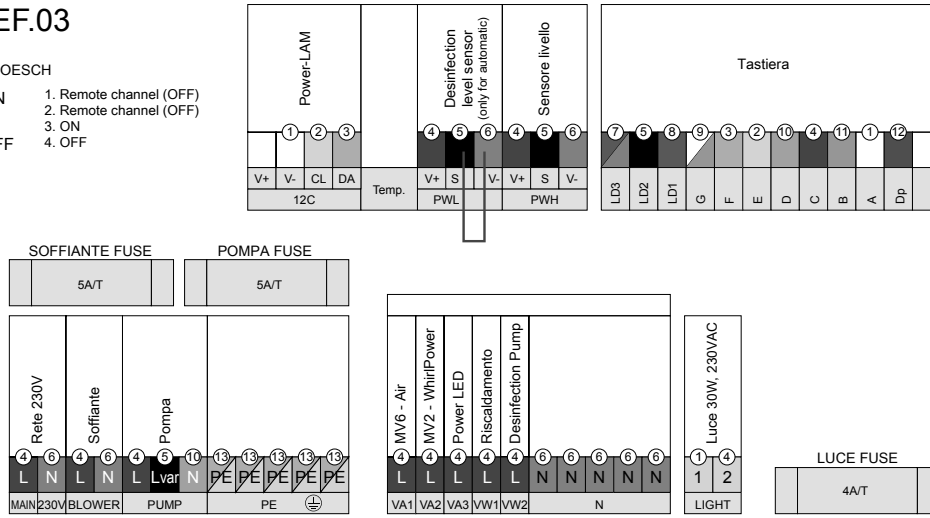
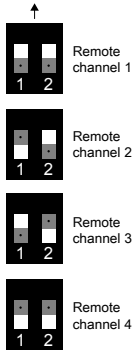
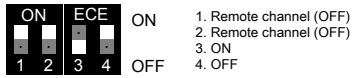


IT

02.02.2 Schema collegamenti

HOESCH EF.03

CONFIGURAZIONE HOESCH



Presi IP 65, effettuato dalla squadra edile

Cavo condotto in originale 3 x 1,5 mm², 2,0m

- ① bianco
- ② giallo
- ③ verde
- ④ marrone
- ⑤ nero
- ⑥ blu
- ⑦ rosso-blu
- ⑧ rosso
- ⑨ grigio-rosa
- ⑩ grigio
- ⑪ rosa
- ⑫ viola chiaro
- ⑬ giallo-verde

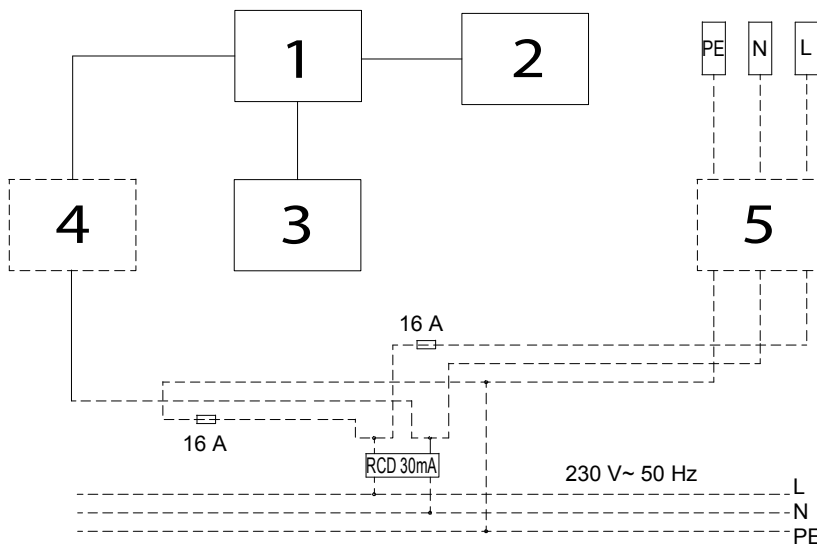
IT

02.02.3 Riscaldatore elettrico 3 kW (accessori opzionali)

L'avvio del riscaldatore elettrico 3 kW provoca un avvio automatico dell'idromassaggio. La temperatura dell'acqua per il bagno è mantenuta allo stesso livello, ca. 37°C.

Per la variante con il riscaldatore elettrico 3 kW, è assolutamente necessario un separato allacciamento alla rete, che deve avere una protezione da 16 A.

Provvedere alla corretta polarità conformemente allo schema di allacciamento. Il collegamento alla rete e il funzionamento dell'impianto devono essere eseguiti solamente in presenza del conduttore di protezione e della messa a terra del supporto. Assicurare tramite un unico interruttore di protezione della corrente 30 mA il collegamento alla rete della centralina e del riscaldatore.



- 1 – Morsetti di collegamento
- 2 – Comando
- 3 – Riscaldamento
- 4 – Boccole di collegamento
- 5 – Presa di collegamento PI 65 (da predisporre localmente)

03 Prova di funzionamento

Dopo i passaggi di montaggio descritti al punto 02 è possibile eseguire un'attivazione di prova. Si raccomanda di eseguire la pulizia della vasca, di riempire la vasca da bagno con acqua ad una temperatura di 40 °C (+/- 5 °C) e di lasciare funzionare il sistema per 10 minuti, controllando nel frattempo il numero di giri massimo e minimo. Attivare quindi il sistema di idromassaggio e, dopo 10 minuti, verificare la tenuta dei condotti a tubo e dei collegamenti. Alla successiva attivazione di prova, eseguire la disinfezione ai sensi del punto 14.

L'acqua va fatta defluire completamente dopo il montaggio della vasca e dopo il controllo di tenuta, al più tardi 24 ore dopo il riempimento della vasca. Pulire quindi la vasca. Durante il montaggio proteggere la vasca da eventuali danni. In caso contrario la garanzia decade.

04 Chiusura della vasca

Dopo l'attivazione di prova, montare il rivestimento in vetro o installare la vasca da bagno verificando quanto segue:

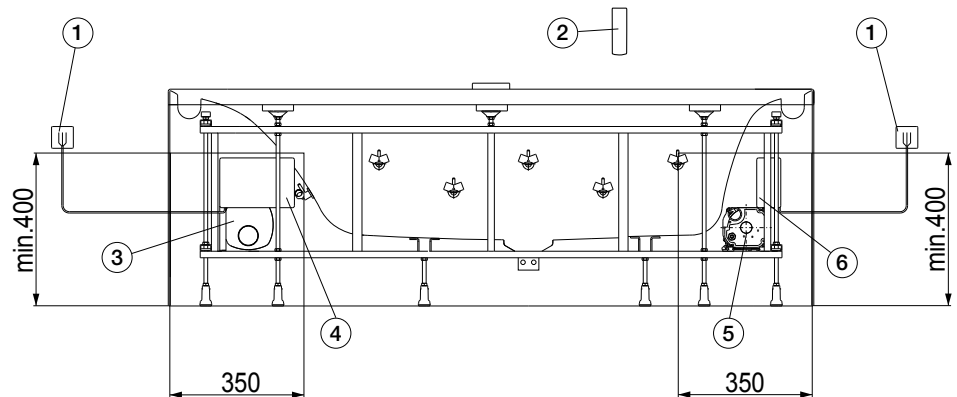
1. Tutti i sistemi di tubature preinstallati nella vasca e posizionati dal produttore, nonché i componenti del sistema devono essere collocati fuori la muratura.
2. I componenti del sistema esposti, ed in particolare il lato di ventilazione presso il motore della pompa, devono essere coperti per non essere sporcati.
3. Disporre la chiusura così che i componenti del sistema non siano toccati e bagnati dall'acqua. E' vietato l'utilizzo della vasca senza la copertura tranne durante prova di funzionamento.
4. Tra il bordo della vasca ed il rivestimento in vetro dovrebbe essere mantenuta una fessura di 3-4 mm per la guarnizione in silicone (si raccomanda di rispettare le avvertenze del produttore relativamente al campo di applicazione!).
5. **Per tutti i modelli occorre posizionare delle aperture di revisione accessibili e apribili facilmente di larghezza minima da 400 a 450 mm e altezza di 350 mm, conformemente a tutti i disegni e dimensioni allegati.**

Inoltre, occorre provvedere ad un foro d'ispezione nella zona di scarico.

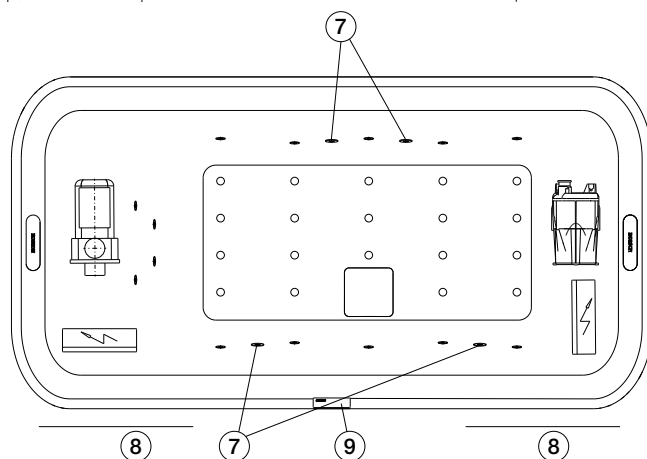
L'elemento d'ispezione può essere aperto solo con gli strumenti adeguati. Necessariamente devono essere mantenute le dimensioni indicate, poiché in caso di una necessaria manutenzione solo allora è possibile un facile smontaggio dei componenti del sistema. La soluzione ideale sarebbe l'installazione di una griglia di ventilazione-ispezione Hoesch di dimensioni 420 x 325 mm (numero articolo 6683).

6. A causa delle bocchette rotanti dell'idromassaggio e della soffiante, occorre provvedere ad un libero flusso d'aria (ca. $V_o = 60,0 \text{ m}^3/\text{h}$ con mass. quantità giri di soffiante), perché altrimenti, quando la copertura sarà chiusa ermeticamente, mancherà il flusso d'aria alle bocchette rotanti whirl e alla soffiante. E' sufficiente un foro nella copertura della dimensione 100 x 100 mm. L'applicazione della griglia di ventilazione-ispezione garantirà il necessario flusso dell'aria.

05 Schema



- 1 Connessione di rete del comando: presa di collegamento da predisporre localmente, 230 V~, 50/60 Hz, 10 A
- 2 Telecomando
- 3 Pompa
- 4 Comando
- 5 Unità soffiante
- 6 Comando
- 7 Fari LED subacquei
- 8 Apertura di revisione
- 9 Tastiera



06 Istruzione d'uso

Finalmente: sei davanti alla vasca idromassaggio HOESCH! Ti auguriamo tanto piacere nella Tua nuova vasca! Il fatto che nelle Tue mani ci sia un prodotto di altissima qualità è dovuto ad un continuo processo di monitoraggio del prodotto, ricerche scientifiche e ad uno sviluppo unitamente ad un design innovativo delle nostre vasche di lusso in acrilico adatto anche per prodotti sanitari. Affinchè il Tuo primo bagno sia efficace, Ti consigliamo di leggere attentamente le seguenti istruzioni:

07 Premessa

07.01 Il funzionamento del sistema di idromassaggio ERGO+

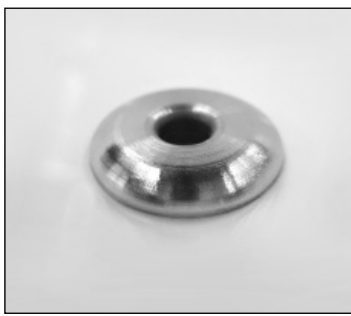
Il sistema idromassaggio possiede un circuito d'acqua chiuso. La valvola di deflusso è nello stesso tempo tubo di giunzione aspirante. L'acqua è aspirata, la pompa idromassaggio accelera il suo flusso cosicchè l'acqua sotto la pressione di circa 1 bar è forzata attraverso le bocchette all'interno della vasca. Grazie alla pressione creata, avviene un automatico mescolamento dell'aria con il flusso d'acqua (la funzione può essere accesa o spenta tramite il telecomando). I condotti fra le bocchette dell'idromassaggio e la pompa sono posizionati in modo da svuotarsi durante il deflusso dell'acqua dalla vasca. Nel sistema di idromassaggio ERGO+ è presente la funzione di miscelazione dell'aria, in grado di garantire un massaggio forte ed omogeneo.

08 Allestimento

08.01 Allestimento standard



Bocchetta idromassaggio



Ugelli aria sul fondo



Telecomando

08.02 Allestimento accessorio



Faretti led con variazione cromatica – questa funzione è accessibile tramite la tastiera sul bordo della vasca



Riscaldatore elettrico

09 Funzioni accessibili per ERGO+



7 Sistema Whirl ACC./SP. Premere brevemente il tasto. Dopo l'accensione del sistema Whirl, la pompa inizia a funzionare a piena potenza.



8 Premendo in modo continuativo i tasti +/- si può impostare la potenza. Premendo questi tasti, riduciamo la potenza della pompa.



4 Air sistema ACC./SP. Premere per un breve periodo. Dopo aver acceso il sistema Air avviene un lento avvio della soffiante raggiungendo la potenza media.



5 Premendo continuamente i tasti +/- si può impostare la potenza. Tenendo premuti questi tasti, riduciamo o accresciamo la potenza della soffiante.



3/6 Modalità a intervallo ACC./SP. Durante la modalità a intervallo attiva, periodicamente viene cambiata la potenza del massaggio da quella minima a quella massima. Per terminare il funzionamento ad intervalli, premere nuovamente i tasti.



7 Plus Air sistema ACC./SP. Si può accendere e spegnere facoltativamente in modalità Whirlpower + Air.



8 Whirlpower ACC./SP. Si può accendere e spegnere facoltativamente in modalità Whirl.



9 Faretto subacqueo LED ACC./SP. Inattiva – questa funzione è accessibile tramite la tastiera sul bordo della vasca



10 Avvia la disinfezione semiautomatica. Tenere premuto il tasto per almeno 3 sec.

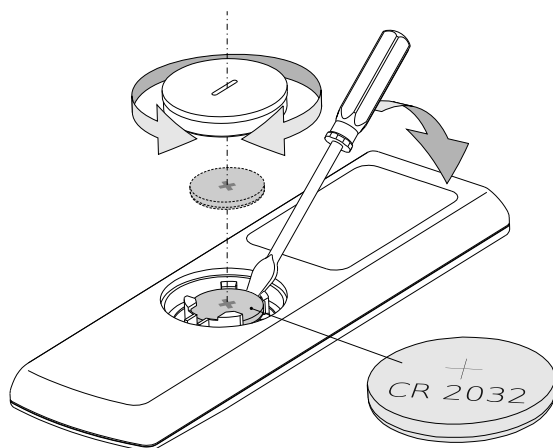


11 Spegni tutto Spegnimento di tutte le funzioni.



Le funzioni desiderate possono essere selezionate premendo brevemente il relativo tasto sul telecomando. La funzione viene attivata se si preme il tasto per 1-2 secondi.

10 Sostituzione della batteria



11 Protezione dal funzionamento a secco

La vostra vasca idromassaggio Hoesch è dotata di una protezione contro il funzionamento a secco. La pompa dell'acqua o la disinfezione possono essere attivate solo se è stato raggiunto il livello dell'acqua necessario all'accensione delle luci nella vasca. La protezione contro il funzionamento a secco protegge contro l'attivazione del sistema di idromassaggio con la vasca da bagno vuota o con un livello dell'acqua insufficiente.

IT

12 Lo spegnimento automatico del sistema

Il tempo di funzionamento del sistema è limitato al tempo d'utilizzo pari a 25 minuti. Dopo 25 minuti, indipendentemente dalle impostazioni scelte, il sistema si spegne automaticamente. Premendo il tasto **1** e/o **4** è possibile riavviare il sistema.

13 Soffiatura a fine Bagno

La funzione della soffiatura viene avviata automaticamente dopo circa 20 minuti dallo svuotamento della vasca. Una volta avviato, funziona per circa due minuti, dove la soffiante lavora per i primi 30 secondi con la forza media e per i successivi 90 secondi, a pieno regime.

14 Disinfezione

Una regolare disinfezione della vasca con idromassaggio ne garantisce un'ottima igiene. Si raccomanda di eseguire la disinfezione una volta al mese o ogni 2-3 bagni. Per la disinfezione è necessario un livello dell'acqua adeguato; può quindi accadere che sia necessario innalzare il livello dell'acqua fino al punto di accensione della funzione di luce colorata.



Decliniamo ogni responsabilità per i danni e pericoli dovuti all'uso di prodotti impropri.

- Dopo esser usciti dalla vasca, aggiungervi il detergente disinfettante (osservare le indicazioni del produttore). Si consiglia l'uso del detergente con il numero articolo 6923 o 133607. Il dosaggio consigliato: 100 ml del prodotto per 100 L d'acqua. Il dosaggio per l'art. nr° 133607 può variare!
- Attivare la disinfezione premendo il tasto 10 (il tasto dovrebbe essere premuto per 3 secondi). La disinfezione dura circa 30 minuti.

Processo di disinfezione

- All'inizio il sistema lavora 1 minuto per diffondere il prodotto disinfettante.
- Dopo l'azione del prodotto disinfettante, cioè 27 minuti, il sistema è riavviato per 2 minuti.
- Al termine del programma (circa 30 minuti), la vasca dovrebbe essere svuotata
- Dopo lo svuotamento della vasca e il risciacquo le tubazioni del sistema ad aria vengono automaticamente asciugate.
- Se la disinfezione viene interrotta, dovrà essere riavviata un'altra volta.

15 L'uso e manutenzione

L'uso

In pratica il bagno nella vasca idromassaggio ha un effetto rilassante e riposante. Per alcune persone però può costituire un pericolo per la salute.

In caso di dubbi, contattare il medico.

In caso di utenti sottoelencati, si sconsiglia l'utilizzo della vasca idromassaggio:

- Neonati fino a 1 un anno di vita
- Persone con circolazione del sangue instabile
- Persone che hanno bevuto un'elevata quantità d'alcol
- Durante il raffreddore o influenza
- In caso di problemi di cuore/circolazione
- Dopo essere stati in sauna, fare il bagno idromassaggio solo dopo una pausa per raffreddarsi
- Subito dopo aver mangiato
- Quando i bambini fanno uso della vasca idromassaggio, garantire la loro sorveglianza.
- Quando della vasca idromassaggio ne fanno uso le persone anziane o disabili con capacità motorie limitate, adottare una particolare attenzione.
- Le ditte specialistiche che effettuano il montaggio oppure il primo proprietario della vasca si impegnano a dare l'istruzione d'uso agli utenti e proprietari successivi.

La temperatura dell'acqua nella vasca idromassaggio non deve superare la temperatura media del corpo. L'ambito ideale della temperatura è quello da + 32°C a + 37°C.

Avendo cura della propria sicurezza, assicurarsi che nella vasca piena non cadano attrezzi elettrici o altri elementi conduttori di corrente.

Manutenzione

Non si possono aggiungere al bagno le sostanze contenenti le particelle fisse, come i bagni di torba, aggiunte di olii, ecc. Consigliamo l'utilizzo del bagnoschiuma Hoesch per vasche idromassaggio.

Dopo il bagno sciacquare la superficie della vasca o pulire con un panno umido. **Non usare prodotti abrasivi!** Durante una pulizia periodica, spargere alcune gocce di detergente sulla superficie e pulire con un panno umido. Per le macchie permanenti pulire con l'uso di acqua tiepida e un delicato detergente o acqua saponata.

Per il calcare pulire con l'uso di aceto per l'eliminazione del calcare e l'acqua (**non usare sulla rubinetteria**). Usando i prodotti per la pulizia dello scarico, osservare le indicazioni riportate nelle istruzioni d'uso.

In caso di leggeri graffi o parti ruvide della superficie lucida che hanno perso la loro lucentezza, pulire con il set di manutenzione HOESCH articolo 6991 00.

Indicazione:

Pulire la rubinetteria con un panno morbido. I danni dovuti ad un uso improprio di sostanze chimiche, acidi e prodotti per strofinare, non sono considerati oggetto di reclamo.

16 Verifica anomalie

Alla base della verifica anomalie è possibile in modo veloce e facile affrontare i guasti della vasca idromassaggio. I lavori durante installazione elettrica vanno effettuati esclusivamente dal personale autorizzato in questo settore. Prima di procedere ai lavori sull'impianto elettrico, è necessario staccare la vasca dalla rete elettrica.!

Guasti	Causa	Aiuto
Soffiante non funziona Pompa non funziona	Manca alimentazione di rete 230 V, 50 Hz Fusibile bruciato Azionata protezione dal funzionamento a secco Azionata protezione del motore in surriscaldamento Elettronica di comando	Accendere il sistema di protezione preliminare e/o interruttore di protezione della corrente (FI) Far sostituire il fusibile da uno specialista Si prega di riempire la vasca fino a sopra il livello delle bocchette. Far raffreddare il motore Resettare, cioè interrompere il flusso della corrente per circa un minuto
Flusso massaggiante diventa più debole	Valvola di deflusso Bocchette massaggianti	Pulire la valvola di scarico Pulire gli ugelli

Cosa fare quando...

Durante l'idromassaggio comincia a formarsi la schiuma?

- Staccare subito l'idromassaggio! Far defluire l'acqua e sciacquare la vasca abbondantemente. Ricordare che per il bagno vengono usati esclusivamente i prodotti appropriati (**quelli che non provocano la schiuma e non contengono olii!**)

Non si usa la vasca idromassaggio quando si è assenti (per es. durante le vacanze)?

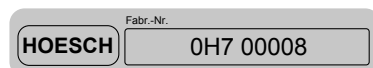
- Così come per tutti gli attrezzi elettrici, si consiglia lo stacco dalla rete elettrica tramite l'interruttore generale.

Per contattare l'ufficio assistenza clienti della HOESCH

Qualora non si riuscisse a risolvere i problemi, prima di contattare l'assistenza HOESCH, preparare i seguenti dati necessari affinché l'ufficio assistenza clienti possa trovare al più presto la soluzione:

- Nome del prodotto/identificazione del modello
- Numero dell'articolo
- Numero di fabbricazione/di serie del prodotto (si trova sulla garanzia e sulla scatola della centralina).

Esempio:



- Data dell'acquisto
- Tipo di guasto

Inhoud

01	Algemene informatie	44
02	Plaatsing/Montage	44
02.01	Aansluiting op de waterleiding	44
02.02	Elektrische installatie	44
02.02.1	Veiligheidsbereik	45
02.02.2	Aansluitschema.....	46
02.02.3	Elektrische verwarming 3 kW (optionele uitrusting)	46
03	Aansluiting op de waterleiding	47
04	Badombouw	47
05	Technische tekening	47
06	Gebruiksaanwijzing	48
07	Inleiding	48
07.01	De werking van het whirlsysteem ERGO+	48
08	Uitvoering.....	48
08.01	Standaard uitvoering.....	48
08.02	Aanvullende uitrusting.....	48
09	Toegankelijke functies ERGO+	49
10	Batterij vervanging	50
11	Droogloopbeveiliging	50
12	Automatische systeemuitschakeling	50
13	Doorblazen	50
14	Ontsmetting	50
15	Gebruik en onderhoud	51
16	Controlelijst	52

NL



Voor de montage verzoeken wij om aandachtig de montagehandleiding te lezen!

01 Algemene informatie

Alle whirlbaden van de firma Hoesch worden op een zelfdragend onderstel en regelbaar in de hoogte geleverd. Systeemelementen (hydromassage pomp, besturing en blazer) zijn gelokaliseerd op plaatsen welke in het bijgevoegde schema samen met de afmetingen zijn aangeduid. In geval van modellen met keuzemogelijkheid tussen de fabrieksuitgevoerde linker en rechter versie wordt de rechter versie standaard geleverd indien deze niet aangegeven is bij de bestelling (altijd van buiten kijken, als men voor de overloopafvoer armatuur staat).

Waarop moet men letten:

- Controleren of de levering volledig en onbeschadigd is.
- Voor de schade welke tijdens het transport is ontstaan kunnen we niet aansprakelijk worden gesteld.
- Voor de schade welke tijdens het transport is ontstaan kunnen we niet aansprakelijk worden gesteld.
- Tijdens de installatie de badkuip alsook uitstekende montage elementen bedekken, hetgeen tegen beschadiging en bevuiling beschermt.
- Afzonderlijke systeemelementen moeten toegankelijk blijven voor latere onderhoudswerken!

Personen met bepaalde aandoeningen, zoals acute infecties, trombose, nierfalen, hart- en vaatziekten of diabetes moeten alvorens het whirlsysteem te gebruiken eerst een arts raadplegen, zodat een geschikte therapie kan worden toegepast.

Ook zwangere vrouwen wordt geadviseerd eerst een arts te raadplegen.

De hydromassage is voor kinderen erg vermoeiend. Laat kinderen daarom niet zonder toezicht in een whirlbad achter. De betreffende installatie is niet geschikt voor personen (waaronder kinderen) met beperkte lichamelijke, sensorische of psychische vaardigheden of voor personen die het whirlsysteem nog niet eerder hebben gebruikt c.q. niet bekend zijn met de installatie. Uitzonderingen hierop zijn situaties waarin de installatie onder toezicht of volgens de gebruiksaanwijzing door een bevoegde persoon wordt gebruikt.

Zorg ervoor dat kinderen geen toegang tot de installatie hebben.

Ouderen die zich moeilijker bewegen of gehandicapte personen moeten voorzichtig gebruik maken van het bad.

02 Plaatsing/Montage

Gelieve de montage van de badkuip volgens de bijgevoegde montageinstructies uitvoeren.

02.01 Aansluiting op de waterleiding

Waterleiding en afvoerinstallatie moeten uitgevoerd worden in overeenstemming met de plaatselijk geldende bepalingen.

02.02 Elektrische installatie

Hoesch baden met hydromassage zijn ontworpen voor „huishoudelijk gebruik” (inbegrepen hotels, rusthuizen en dergelijke) en voldoen aan de eisen opgenomen in de norm DIN/EN. Uitzondering vormt hun toepassing voor medische doeleinden.



Aanwijzing:

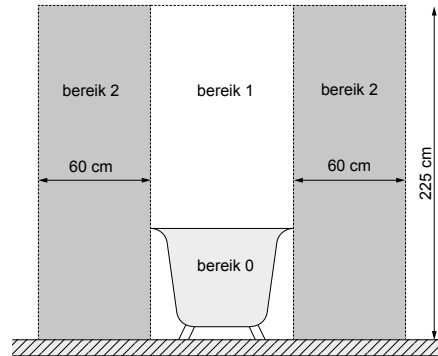
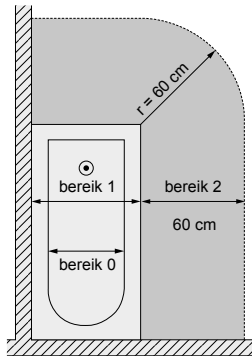
alle elektrowerkzaamheden moeten worden uitgevoerd door vakkundige elektromonteurs vlg. de geldende DIN/EN, typische deelstaatvoorschriften en plaatselijke stroomvoorschriften!

Het Hydromassage systeem is ontworpen voor een wisselspanning van 230 V~AC, 50/60 Hz, 2kW. De aansluiting op het leidingnet moet uitgevoerd worden met in acht name van het gebruik van een afzonderlijke stroomkring, beveiligd met een zekering 10 A. Geen andere stroomverbruiker aansluiten op deze zekering. Volgens de geldende voorschriften moeten whirlpools als elektrische apparaten van klasse 1 altijd met een tweepolige scheidingsschakelaar op het elektriciteitsnet worden aangesloten. Vanwege veiligheidsredenen mag de verbindingkabel van de badkuip alleen op het stroomnet worden aangesloten met een elektrische verbindingstekker, die is beveiligd met een overstroomschakelaar en een aardlekschakelaar (RCD) met een nominale spanning van 30 mA. Daardoor wordt de installatie met alle polen van het stroomnet gescheiden, met een contactopeningsafstand van ten minste 3 mm. De aardlekschakelaar moet ten minste één keer per maand worden gecontroleerd. Wij raden aan om in situaties, wanneer men voor een langere periode het hydromassagesysteem niet gebruikt, de installatie uit te schakelen met behulp van deze hoofdschakelaar. De minimale dwarsdoorsnede van de verbindingkabel van de badkuip bedraagt 3 x 1,5 mm² (lengte l = 1,8 m). Voor badkuipen die zijn uitgerust met een in de handel verkrijgbare boiler (3 kW) moet een verbindingkabel met een dwarsdoorsnede van 3 x 2,5 mm² (lengte l = 2,0 m) worden gebruikt. Een vaste stroomaansluiting voor de badkuip moet worden voorbereid in zone I (de eenheid bevindt zich onder de kuip). Bovendien moet er een vereffeningaansluiting beschikbaar zijn. Aan de badkuip wordt een gemarkeerd klemsysteem (⊕) aangebracht, waarop een vereffeningkabel moet worden aangesloten 4 mm².

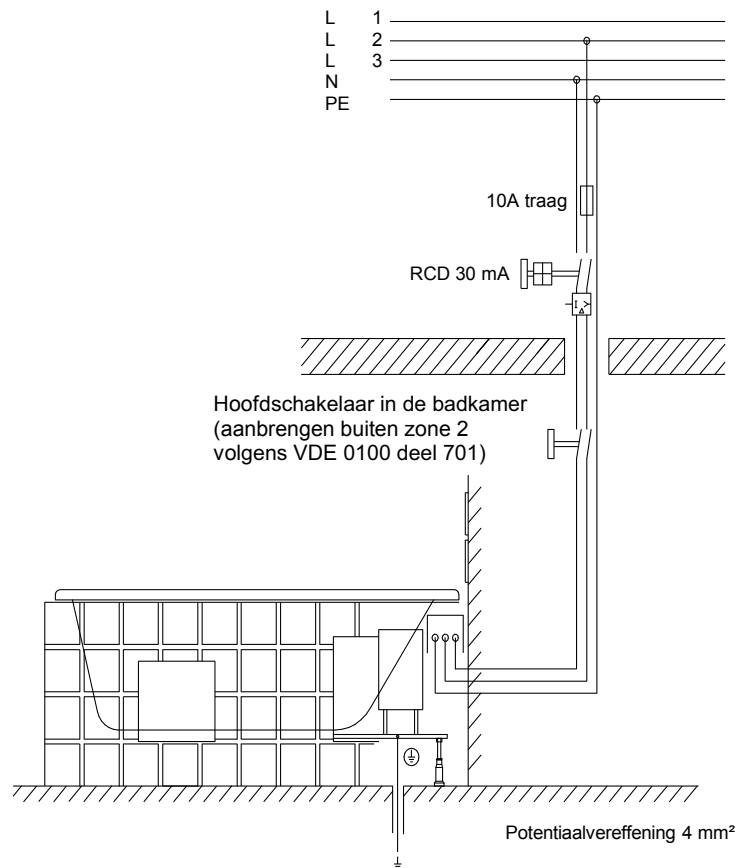
De aansluiting uitgevoerd door de monteur moet uitgevoerd worden met een spatwaterdichte aansluitdoos (IP 65, ten minste 30 cm boven de vloer onder het bad). Bij het installeren van een badkuip moet er rekening worden gehouden met de onderdelen die actieve elementen bevatten (met uitzondering van elementen met een veilige laagspanning; d.w.z. een maximale spanning van 12 V), omdat deze niet toegankelijk mogen zijn voor personen die zich in de badkuip bevinden.

Op de garantiekaart moet met een handtekening en stempel van de geautoriseerde persoon worden aangegeven dat de badkuip een stroomaansluiting heeft. Deze kaart geldt als garantiebewijs.

02.02.1 Veiligheidsbereik



Opgepast, het toestel nooit gebruiken zonder veiligheid (⊕) gebruiken. Voor het openen spanningsloos maken!

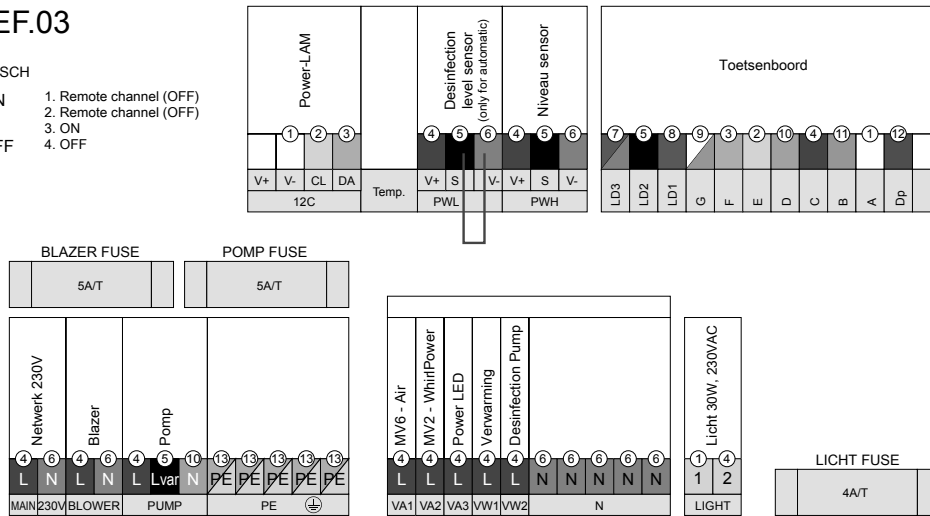
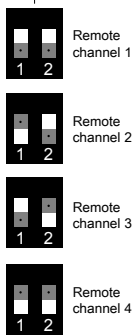
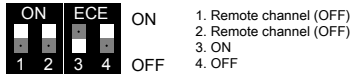


NL

02.02.2 Aansluitschema

HOESCH EF.03

CONFIGURATIE HOESCH



Aansluiting contactdoos IP65, uitgevoerd door de bouwpløeg

Fabrieksgemonteerde kabel 3 x 1,5 mm², 2,0m

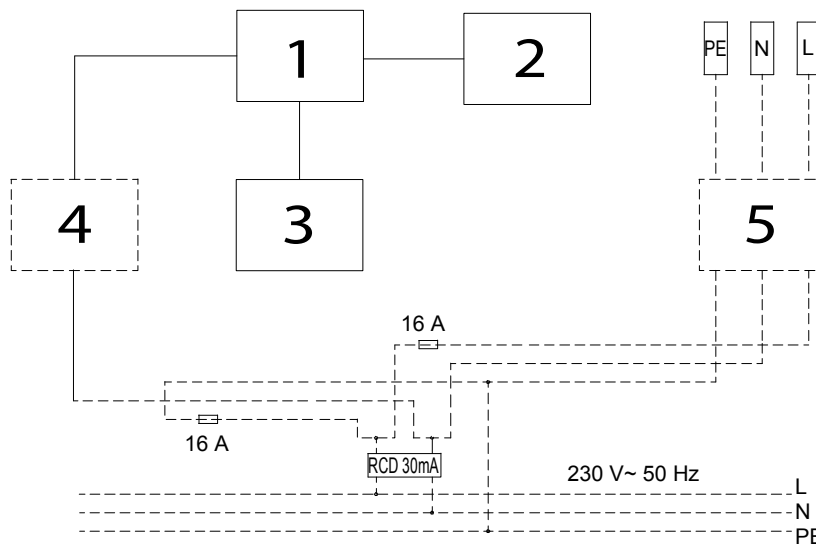
- ① wit
- ② geel
- ③ groen
- ④ bruin
- ⑤ zwart
- ⑥ blauw
- ⑦ rood-blauw
- ⑧ rood
- ⑨ grijs-roze
- ⑩ grijs
- ⑪ roze
- ⑫ lila
- ⑬ geel-groen

02.02.3 Elektrische verwarming 3 kW (optionele uitrusting)

Bij de inschakeling van de 3kW elektrische verwarming zullen de roterende hydrojets ook automatisch ingeschakeld worden. De badwatertemperatuur wordt geregeld op een vast ingestelde waarde van +/-37°C.

Bij een versie met geïntegreerde 3 kW elektrische verwarming is het systeem in de fabriek uitgerust met een extra elektrische sturing en montage elementen. In dat geval moet men een bijkomende afzonderlijke kabel voorzien voor de verwarming spanning en afzonderlijke beveiligen met een bijkomende zekering van 16A.

De polariteit controleren volgens het aansluitschema (fasegevoelig!). Het systeem zal alleen werken indien een potentiaalvereffening is aangesloten. De aansluiting op het net van sturing en verwarmingsvoeding beveiligen met een aparte aardlekschakelaar van 30 mA.



- 1 - Aansluitklemmen
- 2 - Besturing
- 3 - Verwarming
- 4 - Aansluitbus
- 5 - Aansluitdoos PI 65 (ter plaatse)

03 Aansluiting op de waterleiding

Na de montageschappen in punt 02 kan men tot de testronde overgaan. Het bad schoonmaken, de badkuip vullen met water met een temperatuur van 40 +/- 5°C en het systeem 10 minuten laten lopen; in deze tijd het max. en min. toerental controleren. Daarna het whirlsysteem starten en na 10 minuten de dichtheid van de buisleidingen en verbindingen controleren. Bij een nieuwe testronde de desinfectie vlg. punt 14 uitvoeren.

Na de montage en na de lekttest, maar uiterlijk 24 uur na het vullen van de badkuip, wordt het water eruit gelaten, waarna de badkuip dient te worden gereinigd. In de ruwbouwphase moet de badkuip worden beschermd tegen beschadigingen. Anders vervalt de garantie.

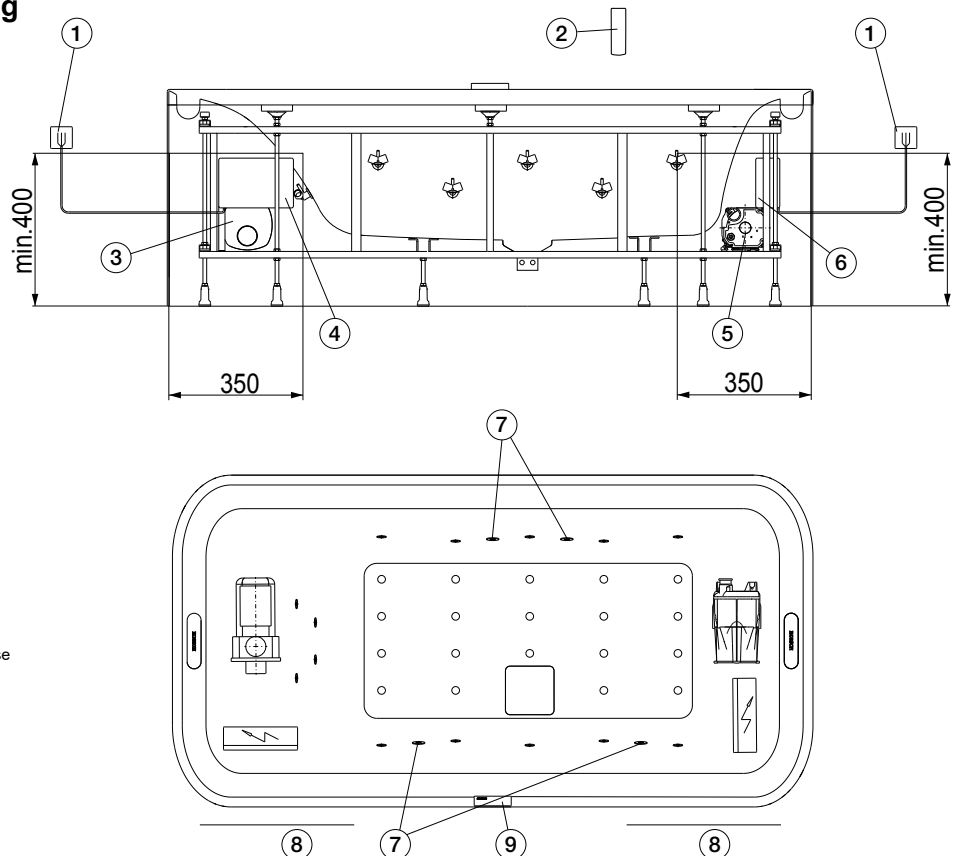
04 Badombouw

Na de testronde de glazen ommanteling monteren of de badkuip inbouwen, en daarbij rekening houden met de volgende punten:

1. Alle voorgeïnstalleerde en in de fabriek vervaardigde leidingen moeten vrij liggen achter de badombouw.
2. Alle zichtbare systeemelementen, hoofdzakelijk aan de zijde van de blazer en aan de pompmotor, tegen vuil beschermen door deze af te dekken.
3. De ombouw op een dergelijke manier uitvoeren dat de systeemelementen beschermd worden tegen aanraking en water. Het is ontoelaatbaar om het bad zonder de badombouw te laten werken, met uitzondering van de testfase.
4. Tussen de badrand en de glazen ommanteling dient een opening van 3-4 mm gehouden te worden voor de afdichting in silicone (gelieve de instructies van de fabrikant in acht te nemen!)
5. **Bij alle modellen moet men gemakkelijk toegankbare openingen met een breedte van minimum 400 tot 450 mm en een hoogte van 350 mm plaatsen, in overeenstemming met de bijgevoegde tekeningen en afmetingen.**
Bovendien moet men een inspectieopening bij de afvoer plaatsen. Het inspectieluik mag men alleen kunnen openen door gebruik van de gepaste werktuigen. Men moet zeker de gegeven afmetingen behouden, dit omwille van een eventueel onderhoud. Alleen dan is een gemakkelijke demontage van de systeemelementen verzekerd. De ideale oplossing is het monteren van een "ventilatioerooster" Hoesch met afmetingen van 420 x 325 mm (optie artikel nr. 6683, ---).
6. Omwille van de roterende jets voor de hydromassage en de blazer dient men een vrije toevoer van de lucht te verzekeren (ca. Volume = 60,0 m³/h bij een maximaal blazervermogen). In geval van een hermetisch afgesloten badombouw is de luchttoevoer bij de roterende jets en de blazer verstoord. Het volstaat om in de badombouw een opening te plaatsen van 100 x 100 mm. De toepassing dus van het ventilatioerooster volstaat volkomen voor de luchttoevoer.

NL

05 Technische tekening



- 1 Netaansluiting besturing 230V~, 50/60 Hz, 10A aansluitdoos, ter plaatse
- 2 Afstandsbediening
- 3 Pomp
- 4 Besturing
- 5 Ventilatoreenheid
- 6 Besturing
- 7 LED - onderwaterschijnwerper
- 8 Revisie-opening
- 9 Toetsenbord

06 Gebruiksaanwijzing

Het is zo ver: u kan voor de eerste maal uw whirlbad van HOESCH gebruiken! Wij wensen u veel aangename momenten in uw nieuwe bad! Het resultaat van constante productcontrole, onderzoek en ontwikkeling samen met innovatief design van onze luxueuze baden uit sanitair acryl hebben u er toe gebracht dat u gekozen heeft voor een hoogwaardig kwaliteitsproduct. Om er voor te zorgen dat u, vanaf het eerste bad, er probleemloos van kan genieten, verzoeken wij u om deze gebruiksaanwijzing aandachtig te lezen.

07 Inleiding

07.01 De werking van het whirlsysteem ERGO+

Het whirlsysteem heeft een gesloten waterkring. De afvoer is tegelijk de aanzuiging. Water wordt aangezogen door de pomp en met een druk van ongeveer 1 bar door de jets het bad gespoten. Dankzij de ontstane onderdruk wordt de waterstraal met lucht vermengd (deze functie kan men in en uitschakelen met de afstandsbediening). De leidingen tussen de jets en de pomp zijn zo geplaatst dat ze volledig leeg lopen bij het ledigen van het bad. Het whirlsysteem ERGO+ beschikt over de functie "luchtbijmenging", waardoor een stevige, gelijkmatige massage gegarandeerd wordt.

08 Uitvoering

08.01 Standaard uitvoering



Whirlsproeier



Luchtsproeier in de vloer



Afstandsbediening

08.02 Aanvullende uitrusting



Gekleurde lichtdioden – deze functie kan bediend worden via het toetsenbord op de badrand

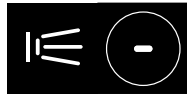


Verwarming

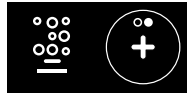
09 Toegankelijke functies ERGO+



7 Whirl System AAN/UIT. Kort deze knop indrukken. Na de inschakeling van het whirlsysteem begint de pomp op volle kracht te werken.



8 Door op de knoppen +/- lang te drukken kan men zelf de gewenste kracht bepalen. Door op deze knoppen te drukken/blijvend te drukken verminderd of vermeerderd men de kracht van de pomp.



4 Air systeem AAN/UIT Kort deze knop indrukken. De blazer van het Air systeem start langzaam en gaat op halve kracht werken.



5 Door op de knoppen +/- lang te drukken kan men zelf de gewenste kracht bepalen. Door op deze knoppen te drukken / blijvend te drukken verminderd of vermeerderd men de kracht van de blazer.



3/6 Interval mode AAN/UIT

Bij activering van de intervalmodus verandert periodiek de massagekracht gaande van minimale tot maximale kracht. Om de intervalfunctie te beëindigen dient men de knop nogmaals in te drukken.



7 Plus Air systeem AAN/UIT

Men kan bijkomend inschakelen of uitschakelen bij Whirlpower + Air modus.



8 Whirlpower AAN/UIT

Kan men bijkomend inschakelen of uitschakelen bij Whirl modus.



9 LED Onderwaterschijnwerper AAN/UIT

Inactief – deze functie kan bediend worden via het toetsenbord op de badrand



10 De halfautomatische ontsmetting wordt ingeschakeld door op de knop gedurende tenminste 3 seconden te blijven drukken.



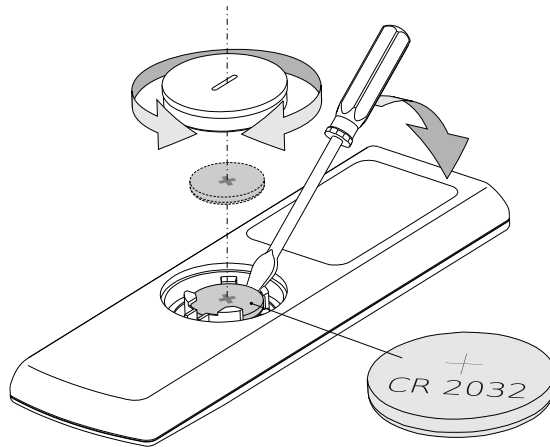
11 Alles uit

uitschakeling van alle functies.



Door kort op de betreffende toets op de afstandsbediening te drukken, kan de gewenste functie worden gekozen. Nadat de betreffende toets 1 tot 2 seconden lang is ingedrukt, wordt de gekozen functie geactiveerd.

10 Batterij vervanging



11 Droogloopbeveiliging

Uw Hoesch-whirlbad is uitgerust met een droogloopbeveiliging. De waterpomp of de desinfectie kan pas gestart worden bij het bereiken van het waterniveau dat noodzakelijk is voor de lichtinschakeling in de badkuip. De droogloopbeveiliging beschermt tegen het starten van het whirlsysteem bij een lege badkuip of bij een laag waterniveau.

12 Automatische systeemuitschakeling

Het systeem schakelt automatisch uit na een gebruik gedurende een periode van 25 minuten. Na 25 minuten onafhankelijk van de ingedrukte knopen schakelt het systeem zich automatisch uit. Door de knop **1** en/of **4** in te drukken kan men het systeem weer in werking zetten.

13 Doorblazen

De droogblaasfunctie schakelt zich automatisch in ongeveer 20 minuten nadat het bad is leeggelopen. Na de inschakeling duurt het verloop ervan +/- 2 minuten, waarbij de blazer tijdens de eerste 30 seconden werkt op halve kracht en vervolgens 90 seconden op volle kracht.

14 Ontsmetting

Regelmatige ontsmetting van het systeembad zorgt voor een optimale hygiëne van het toestel. Het wordt aanbevolen, de desinfectie één keer per maand of na 2-3 keer in bad gaan uit te voeren. Voor desinfectie is een adequaat waterniveau nodig; het kan voorkomen dat men het waterniveau moet verhogen tot het niveau waarbij de lichtfunctie kan worden gestart.



Wij aanvaarden geen verantwoordelijkheid voor de schade of kunnen niet aansprakelijk gesteld worden voor de gevaren verbonden aan gebruik van ander middelen of middelen die hiervoor niet bestemd zijn.

- Bij het verlaten van het bad ontsmettingsmiddel toevoegen (neem de voorzorgsmaatregelen van de fabrikant in acht). Het is aangeraden om het ontsmettingsmiddel artikelnummer 6923 of 133607 te gebruiken. Aanbevolen dosering 100ml van het ontsmettingsmiddel per 100l water. De dosering van artikelnr. 133609 kan afwijkend zijn!
- Inschakeling van de desinfectie door te drukken op toets 10 (de toets moet 3 seconden lang ingedrukt worden). De desinfectie duurt ca. 30 minuten.

Verloop van de ontsmettingscyclus

- Eerst werkt het systeem tijdens 1 minuut om het ontsmettingsmiddel in het systeem te verdelen.
- Na de inwerktijd (27 minuten) van het ontsmettingsmiddel zet het systeem zich weer in werking gedurende 2 minuten.
- Na het beëindigen van het programma (ca. 30 minuten) dient u de badkuip leeg te laten lopen.
- Na het leeglopen van het bad en het afdrogen van het oppervlak, worden de luchtleidingen van het Air systeem automatisch droog geblazen.
- Indien het desinfectieproces wordt onderbroken, dan dient het weer opnieuw opgestart te worden.

15 Gebruik en onderhoud

Gebruik

In het algemeen is het baden in een systeembad een goede ontspanning of een prettige ervaring. Echter voor sommigen kan het gevaarlijk zijn.

In geval van twijfels, de dokter raadplegen.

Bij onderstaande groep van personen/gebruikers raden wij af om de hydromassage bad te gebruiken:

- Zuigelingen jonger dan 1 jaar oud
- Personen met een onstabiele bloedsomloop
- Na consumptie van een grote hoeveelheid alcohol
- Tijden een griepaanval of verkoudheid
- In geval van problemen met hart of bloedsomloop
- Na de sauna het systeembad pas gebruiken als men voldoende afgekoeld is
- Direct na de maaltijden
- Indien kinderen het systeembad gebruiken moet er toezicht zijn van een volwassene
- Indien ouderen of mindervalide het systeembad gebruiken moet men bijzonder voorzichtigheid zijn
- De installateur en de eerste eigenaar moeten er over waken dat deze gebruiksaanwijzing overhandigd wordt aan de volgende eigenaars en gebruikers

De watertemperatuur in een systeembad mag de gemiddelde lichaamstemperatuur niet overschrijden. De ideale gebruikstemperatuur ligt tussen de + 32°C en + 37°C.

Voor uw eigen veiligheid wordt er op aangedrongen er voor te zorgen dat geen elektrische toestellen of andere stroomgeleidende elementen in het gevulde bad kunnen vallen.

Onderhoud

Verzorgingsproducten die vaste delen bevatten, zoals modder- of oliebaden mogen niet aan een systeembad toegevoegd worden. Het gebruik van Hoesch badschuim wordt aanbevolen voor whirlbaden.

Na het baden het badoppervlak met water afspoelen en met een vochtige doek afvegen. Geen schuurmiddelen gebruiken! Bij grondige reiniging een paar druppels vloeibaar reinigingsmiddel een vochtige doek doen en hiermee het badoppervlak schoon vegen. Hardnekkig vuil verwijderen met warm water en een vloeibaar, zacht reinigingsmiddel of zeepsop.

Kalkaanslag verwijderen door middel van een azijnoplossing en rijkelijk spoelen met water (**niet gebruiken voor de armaturen!**). Bij toepassing van afvoerreinigingsmiddelen een vakman raadplegen en de gebruiksaanwijzingen opvolgen!

Lichte krassen of ruwe oppervlaktes verwijderen met behulp van bijvoorbeeld HOESCH onderhoudsset artikel nr. 699100.

Aanwijzing:

Armatuur en inbouwdelen met een zachte doek reinigen. Schade welke ontstaan is door middel van oneigen gebruik van chemicaliën, zuren en schuurmiddelen kunnen niet opgegeven worden als reden van klachten.

16 Controlelijst

Aan de hand van de onderstaande lijst kan men snel en probleemloos storingen oplossen welke zich bij uw whirl bad kunnen voordoen. Werken aan de elektrische installatie kunnen alleen uitgevoerd worden door een vakman. Voordat men met elektrische werken gaat beginnen het bad van het elektriciteitsnet scheiden!

Storingen	Oorzaak	Oplossing
Blazer werkt niet Pomp werkt niet	Geen netspanning 230 V, 50 Hz	Zekering en/of aardlekschakelaar activeren
	Zekering doorgebrand	Zekering door de een vakman laten vervangen
	Droogloopbeveiliging actief	Vul alstublieft het bad boven het niveau van de hydrojets.
	Thermische beveiliging van de motor uitgesprongen	De motor laten afkoelen
	Sturingselektronica	Een herstart uitvoeren door de stroom ongeveer 1 minuut te onderbreken.
Massagestraal wordt zwakker	Afvoergarnituur	Afvoerventiel reinigen
	Massage jets	Jets reinigen

Wat moet men doen bij, ...

Tijdens het bubbelen ontstaat schuim?

- Het systeem (Whirl en/of Air) onmiddellijk uitschakelen, het water laten weglopen en een grondige spoeling uitvoeren. Men moet altijd goed letten om passende verzorgingsproducten bij het baden te gebruiken (**zonder oliën of schuimcomponenten**)!

Het niet gebruiken van de whirlbad of als men afwezig is (b.v. men is op vakantie)?

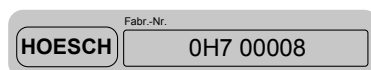
- Eigenlijk moet men geen specifieke stappen ondernemen. Zoals voor alle elektrische toestellen raad men de stroom af te zetten met de hoofdschakelaar.

Vorbereiding bij een telefonische oproep naar de HOESCH service afdeling

Als uw poging om de storing te verhelpen geen resultaten heeft opgeleverd dan moet men vooraf volgende informatie binnen handbereik hebben zodat de service afdeling u de snelst mogelijke oplossing kan voorstellen:

- Productnaam/benaming van het model
- Artikel nummer
- Fabrieksnummer/product serienummer (bevindt zich op de garantiekaart alsook op de besturingsdeel van de toestel)

Voorbeeld:



- Aankoopdatum
- Symptomen die het probleem omschrijven

Spis treści

01	Informacje ogólne	54
02	Ustawienie/montaż	54
02.01	Instalacja wodna	54
02.02	Instalacja elektryczna	54
02.02.1	Obszar chroniony	55
02.02.2	Schemat połączeń	56
02.02.3	Ogrzewanie elektryczne 3 kW (wyposażenie dodatkowe)	56
03	Rozruch próbny	57
04	Obudowa wanny	57
05	Schemat	57
06	Instrukcja obsługi	58
07	Wprowadzenie	58
07.01	Jak funkcjonuje system hydromasażu ERGO+	58
08	Wyposażenie	58
08.01	Wyposażenie standardowe	58
08.02	Wyposażenie dodatkowe	58
09	Dostępne funkcje ERGO+	59
10	Wymiana baterii	60
11	Zabezpieczenie przed pracą na sucho	60
12	Automatyczne wyłączanie systemu	60
13	Przedmuchiwanie	60
14	Dezynfekcja	60
15	Użytkowanie i pielęgnacja	61
16	Lista kontrolna	62

PL



Przed instalacją proszę dokładnie przeczytać instrukcję montażu!

01 Informacje ogólne

Wszystkie wanny z systemem hydromasażu firmy HOESCH wyposażone są w stelaż z regulacją wysokości. Elementy składowe systemu (pompa do hydromasażu, sterowanie i dmuchawa) zlokalizowane są w miejscach wskazanych na załączonym schemacie z wymiarami.

Na co należy zwrócić uwagę:

- Sprawdzić, czy przesyłka jest kompletna i nieuszkodzona.
- Za szkody powstałe podczas transportu i składowania nie możemy ponosić odpowiedzialności.
- Nie stawiać wanny na wcześniej zainstalowany system rur! Unikać jakichkolwiek uderzeń!
- W trakcie instalowania przykryć powierzchnię wanny oraz wystające elementy składowe systemu, co zabezpieczy je przed uszkodzeniami i nadmiernym zabrudzeniem.
- Poszczególne elementy systemu muszą pozostać dostępne dla późniejszych prac konserwacyjnych!

Osoby z różnymi dolegliwościami, jak np. ostre infekcje, zakrzepy, niewydolność nerek, choroby serca, cukrzyca powinny korzystać z hydromasażu po konsultacji z lekarzem, co pozwoli na zastosowanie odpowiedniej terapii.

Zalecamy konsultację lekarską również kobietom w ciąży.

Dla dzieci hydromasaż jest wyczerpujący, dlatego nie należy pozostawiać ich w takiej kąpeli bez opieki.

Niniejszy sprzęt nie jest przeznaczony do użytkowania przez osoby (w tym dzieci) o ograniczonej zdolności fizycznej, czuciowej lub psychicznej, lub osoby nie mające doświadczenia lub znajomości sprzętu, chyba że odbywa się to pod nadzorem lub zgodnie z instrukcją użytkowania sprzętu, przekazanej przez osoby odpowiadające za ich bezpieczeństwo.

Należy zwracać uwagę na dzieci aby nie bawiły się sprzętem.

Osoby starsze powoli poruszające się lub osoby niepełnosprawne powinny używać wanien z zachowaniem ostrożności.

02 Ustawienie/montaż

Montaż wanny należy wykonać według załączonej instrukcji montażu.

02.01 Instalacja wodna

Instalację wodną i kanalizacyjną należy wykonać zgodnie z obowiązującymi przepisami.


02.02 Instalacja elektryczna

Wanny z hydromasażem Hoesch są zaprojektowane do „użytku domowego“ (łącznie z hotelami, hotelami robotniczymi, akademikami itp.) i spełniają wymagania zawarte w odpowiednich normach DIN/EN. Wyjątek stanowi ich stosowanie do celów medycznych.



Uwaga:

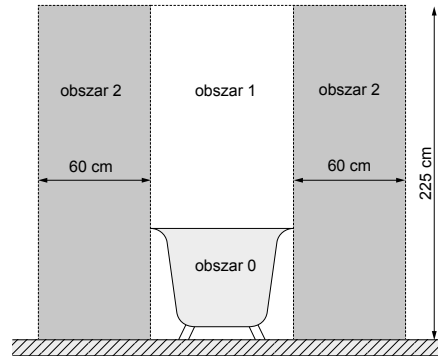
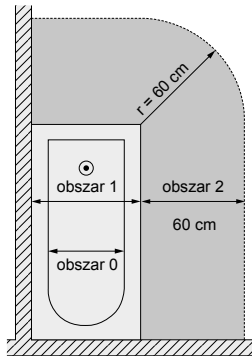
Wszystkie prace elektryczne powinny być wykonane przez uprawnionych elektryków zgodnie z obowiązującą normą DIN/EN, typowymi dla kraju przepisami oraz miejscowymi przepisami energetycznymi!

System wanien z hydromasażem jest zaprojektowany do pracy przy napięciu zmiennym 230 V~AC, 50/60 Hz, 2kW. Zasilanie elektryczne instalacji systemu hydromasażu należy przeprowadzić z osobnego obwodu elektrycznego i właściwie zabezpieczyć bezpiecznikiem 10 A stosownie do znamionowego poboru mocy, zgodnie z tabliczką znamionową. Nie można podłączać innych użytkowników. Zgodnie z normami wanny z hydromasażem jako urządzenia elektryczne Klasy I muszą być podłączone do instalacji elektrycznej na stałe, poprzez odłącznik dwubiegunowy. Ze względów bezpieczeństwa kabel zasilający wanny należy podłączyć do sieci elektrycznej wyłącznie poprzez przyłącze elektryczne zabezpieczone wyłącznikiem nadprądowym oraz różnicowo-prądowym (urządzenie RCD) o znamionowej wartości prądu wyłączenia 30mA; który będzie na wszystkich biegunach oddzielał instalację od sieci, pozostawiając styki rozwarne na szerokości co najmniej 3mm. Urządzenie RCD podlega okresowej kontroli przynajmniej raz w miesiącu. Zaleca się, by w sytuacjach, gdy nie korzysta się przez dłuższy czas z systemu hydromasażu odłączyć instalację hydromasażu od sieci za pomocą wyłącznika głównego/ FI. Minimalny przekrój przewodu zasilającego wannę wynosi 3x1,5mm² (długość L=1,8m). W przypadku wanny wyposażonej w standardowy podgrzewacz wody (3kW) należy stosować przewód o przekroju minimalnym 3x2,5mm² (długość L=2,0m). Przyłącze elektryczne do przyłączenia wanny na stałe należy przygotować w strefie I (urządzenie znajduje się pod wanną), dodatkowo należy zapewnić połączenie wyrównawcze wanny. Na stelażu wanny zamontowany jest zacisk wyrównawczy oznaczony , do którego należy podłączyć przewód wyrównawczy 4mm².

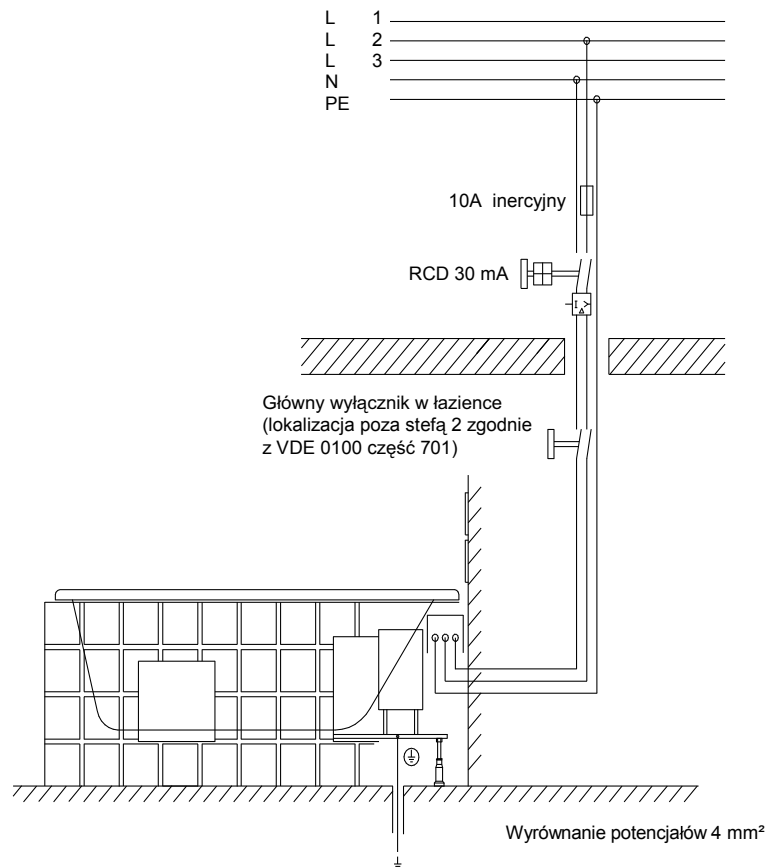
Przyłącze wykonane przez ekipę budowlaną, powinno być przygotowane jako stałe gniazdo rozdzielcze wilgocioodporne (IP L 1 65, co najmniej 30 cm nad posadzką, w obszarze pod wanną). Przy zabudowie wanny należy zwrócić uwagę aby części zawierające elementy czynne (z wyjątkiem elementów zasilanych napięciem niskim bezpiecznym, tj. nie przekraczającym 12V) nie były dostępne dla osoby znajdującej się w wannie.

Fakt podłączenia wanny do sieci elektrycznej musi być odnotowany w karcie gwarancyjnej wraz z podpisem i pieczęcią osoby uprawnionej, co warunkuje ważność gwarancji.

02.02.1 Obszar chroniony



Nigdy nie używać urządzenia bez stosownego zabezpieczenia, (PE, ⚡)! Przed otwarciem wyłączyć napięcie!

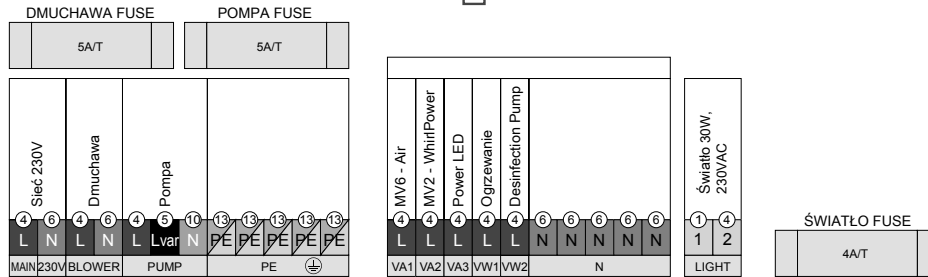
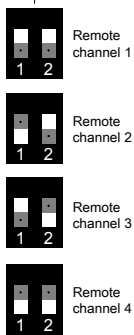
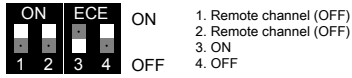


PL

02.02.2 Schemat połączeń

HOESCH EF.03

KONFIGURACJA HOESCH



Gniazdo przyłączeniowe IP 65, wykonane we własnym zakresie

Kabel poprowadzony fabrycznie 3x1,5 mm², 2,0m

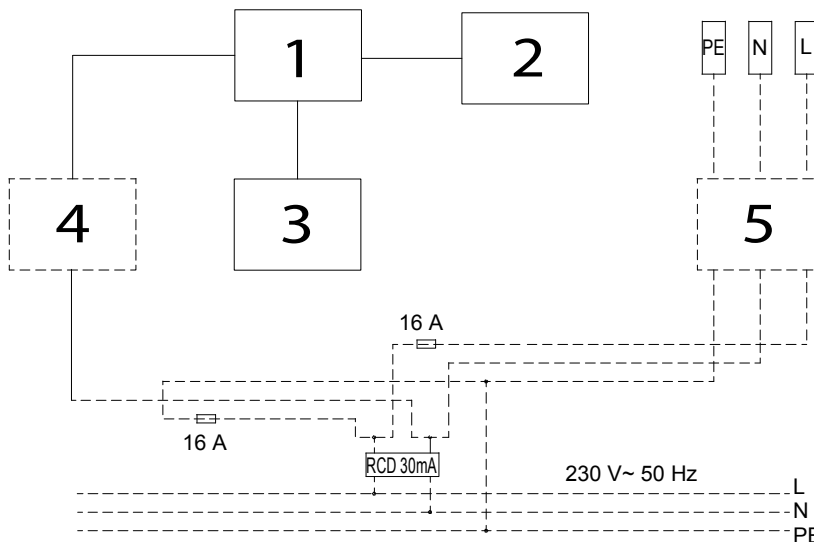
- ① biały
- ② żółty
- ③ zielony
- ④ brązowy
- ⑤ czarny
- ⑥ niebieski
- ⑦ czerwono-niebieski
- ⑧ czerwony
- ⑨ szaro-różowy
- ⑩ szary
- ⑪ różowy
- ⑫ fioletowy
- ⑬ żółto-zielony

02.02.3 Ogrzewanie elektryczne 3 kW (wyposażenie dodatkowe)

Elektryczny podgrzewacz wody 3 kW uruchamia się automatycznie przy działającej rotacyjnej dyszy wodnej. Temperatura wody do kąpeli jest utrzymywana na stałym poziomie ok. 37°C.

W przypadku wersji ze zintegrowanym ogrzewaniem elektrycznym 3 kW system jest fabrycznie wyposażony w część elektryczną i elementy składowe sterowania. W takiej sytuacji należy wykonać oddzielne podłączenie sieciowe dla części mocy ogrzewania i zabezpieczyć je oddzielnie poprzez 16 A.

Zapewnić biegunowość zgodnie ze schematem połączeń. Podłączenie do sieci i praca instalacji tylko z położonym przewodem ochronnym i podłączonym wyrównaniem potencjałów. Podłączenie sieciowe do sterowanie systemem i dla części mocy ogrzewania zabezpieczyć wspólnym wyłącznikiem ochronnym prądowym 30 mA.



- 1 - zaciski przyłączeniowe
- 2 - sterowanie
- 3 - ogrzewacz
- 4 - gniazdo przyłączeniowe
- 5 - puszka przyłączeniowa PI 65 (do zainstalowania przez ekipę budowaną)

03 Rozruch próbny

Po wykonaniu kroków montażowych wskazanych w punkcie 02 można przejść do rozruchu próbnego. Przeprowadzić czyszczenie wanny, a następnie napełnić wannę wodą o temperaturze 40 +/- 5 °C i uruchomić system na min. 10 minut, sprawdzając jego maks./min. ilość obrotów. Następnie należy wyłączyć system hydromasujący, a po upływie min. 10 minut sprawdzić szczelność wszystkich przewodów rurowych, połączeń i złączy.

Podczas ponownego rozruchu należy przeprowadzić dezynfekcję postępując zgodnie z opisem w pkt 14.

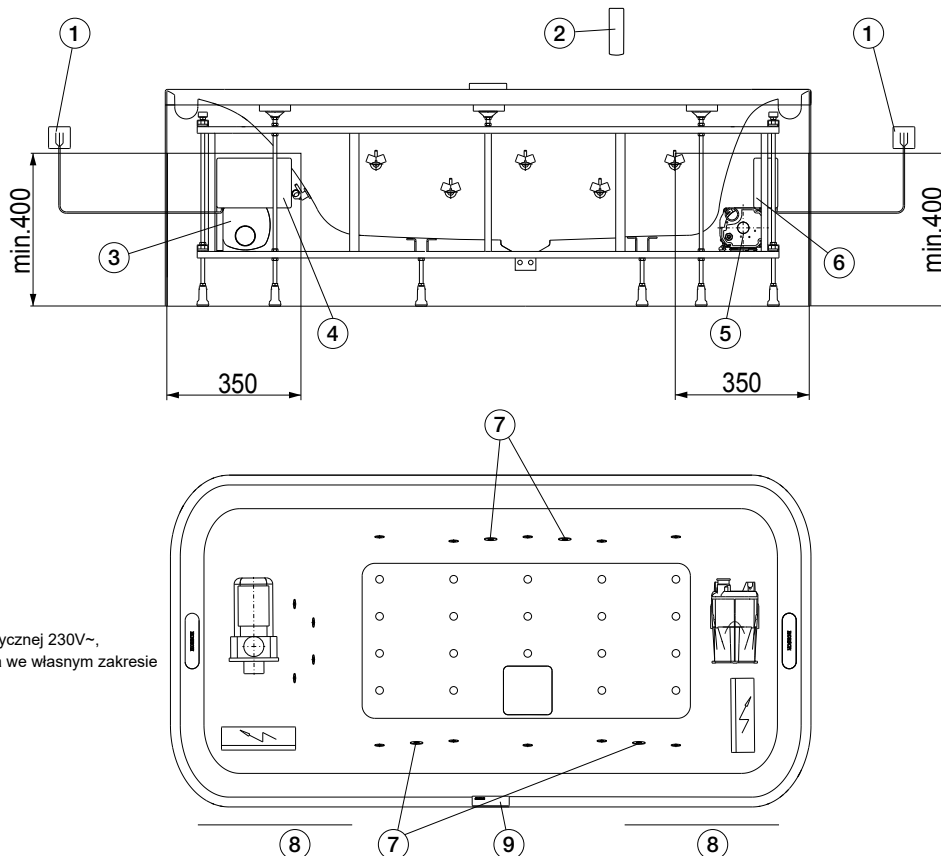
Po zainstalowaniu wanny oraz wykonaniu testu szczelności, należy nie później niż po 24 godzinach po procesie napełniania i opróżnienia wanny wodą, oczyścić wannę i zabezpieczyć w fazie budowy przed uszkodzeniem. W innym wypadku spowoduje to utratę warunków gwarancji.

04 Obudowa wanny

Po rozruchu próbnym należy zamontować obudowę szklaną do wanny według załączonej instrukcji montażowej lub obmurować wannę uwzględniając następujące punkty:

1. Wszystkie wstępnie zainstalowane w wannie i fabrycznie umiejscowione systemy przewodów i części składowe systemu muszą swobodnie być umieszczone za obmurowaniem.
2. Wyeksponowane elementy składowe systemu, przede wszystkim stronę wentylatora przy silniku pompy, należy chronić przed zanieczyszczeniem, przykrywając je.
3. Ukształtować obudowę tak, by elementy składowe systemu zabezpieczone były przed dotykiem i pryskaniem wody. Niedozwolona jest praca wanny bez obudowy, z wyjątkiem rozruchu próbnego.
4. Pomiędzy krawędzią wanny a obudową należy pozostawić szparę szerokości 3-4 mm na uszczelnienie silikonowe (uwzględnić wskazówki producenta dotyczące stosowania produktu!).
5. **W przypadku wszystkich modeli należy umieścić łatwo dostępne i swobodnie otwierające się otwory rewizyjne o szerokości min. 400 do 450 mm i wysokości 350 mm, zgodnie z załączonymi rysunkami z wymiarami.**
Ponadto należy przewidzieć otwór rewizyjny w okolicy odpływu. Wkład rewizyjny można otwierać tylko przy użyciu odpowiednich narzędzi. Należy koniecznie zachować podane wymiary, ponieważ w przypadku koniecznej konserwacji zapewniony jest tylko wtedy możliwie łatwy demontaż części składowych systemu. Idealnym rozwiązaniem jest wstawienie „kratki wentylacyjno-rewizyjnej” Hoesch o wymiarach 420 x 325 mm (nr artykułu 6683.---).
6. Ze względu na obracające się dysze wodne i dmuchawę należy zapewnić swobodny dopływ powietrza (ok. $V_0 = 60,0 \text{ m}^3/\text{h}$ przy maks. ilości obrotów dmuchawy), ponieważ wówczas, gdy obudowa jest hermetyczna brak jest dopływu powietrza do rotujących dysz wodnych i do dmuchawy. W zupełności wystarcza w obudowie otwór wielkości 100 x 100 mm. Zastosowanie „kratki wentylacyjno-rewizyjnej” zapewni wystarczający dopływ powietrza.

05 Schemat



06 Instrukcja obsługi

Nareszcie: masz przed sobą swoją pierwszą kąpiel w wannie z hydromasażem firmy HOESCH! Życzymy Ci wiele przyjemności w Twojej nowej wannie! To, że w Twoich rękach masz produkt najwyższej jakości jest efektem ciągłego monitoringu produktu, prac badawczych i rozwojowych w połączeniu z innowacyjnym wzornictwem naszych luksusowych wanien z akrylu, przeznaczonego do wyrobów sanitarnych. Aby jednak twoja pierwsza kąpiel nie została zakłócona zalecamy wcześniejsze dokładne zapoznanie się z niniejszą instrukcją.

07 Wprowadzenie

07.01 Jak funkcjonuje system hydromasażu ERGO+

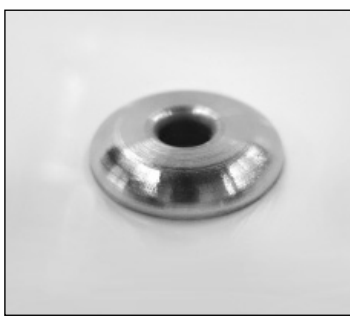
System hydromasujący posiada zamknięty obieg wodny. Zawór odpływowy jest jednocześnie króćcem zasysającym. Woda jest zasysana/odsysana, pompa do hydromasażu przyspiesza jej przepływ tak, że woda pod ciśnieniem ok. 1 bar jest włączana przed dysze wodne do wnętrza wanny po około 10 sekundach. Dzięki wytworzonemu podciśnieniu dochodzi do samoczynnego domieszania powietrza do strumienia wody (funkcję można włączać i wyłączać za pomocą pilota). Przewody pomiędzy dyszami wodnymi a pompą są tak zlokalizowane, że opróżniają się w trakcie spuszczenia wody z wanny. W systemie ERGO+ dochodzi do domieszania powietrza przy pomocy dmuchawy, co zapewnia jeszcze silniejszy i mocniejszy masaż docierający równomiernie do wszystkich partii ciała.

08 Wyposażenie

08.01 Wyposażenie standardowe



Dysza wodna



Dysza powietrzna w dnie wanny



Pilot zdalnego sterowania

08.02 Wyposażenie dodatkowe



Kolorowe diody oświetleniowe – funkcja dostępna z panelu sterującego umieszczonego na wannie



Podgrzewacz

09 Dostępne funkcje ERGO+



1 System wodny WŁ./WYŁ. Krótkie wciśnięcie przycisku. Po włączeniu systemu wodnego pompa rozpoczyna pracę z pełną mocą.



2 Przyciskając w sposób ciągły klawisze +/- można indywidualnie nastawić wybraną moc. Wciskając/przytrzymując te przyciski zmniejszamy lub zwiększamy moc pompy.



4 System powietrzny WŁ./WYŁ. Krótkie wciśnięcie przycisku. Po włączeniu systemu powietrznego następuje powolne załączenie się dmuchawy do poziomu średniej mocy.



5 Przyciskając w sposób ciągły klawisze +/- można indywidualnie nastawić wybraną moc. Wciskając/przytrzymując te przyciski zmniejszamy lub zwiększamy moc dmuchawy.



3/6 Tryb interwałowy WŁ./WYŁ. Przy aktywnym trybie interwałowym zmienia się periodycznie moc masowania od najmniejszej do największej. Aby zakończyć pracę w trybie interwałowym proszę o ponowne wciśnięcie przycisków.



7 System powietrzny plus WŁ./WYŁ. Można dodatkowo włączyć i wyłączyć przy systemie wodnym power + powietrzny.



8 Whirlpower WŁ./WYŁ. Można dodatkowo włączyć i wyłączyć podczas działania systemu wodnego.



9 Reflektor podwodny LED WŁ./WYŁ. Nieaktywne - funkcja dostępna z panelu sterującego umieszczonego na wannie



10 Uruchamia się półautomatyczna dezynfekcja, przytrzymać przycisk przez min. 3 sek.

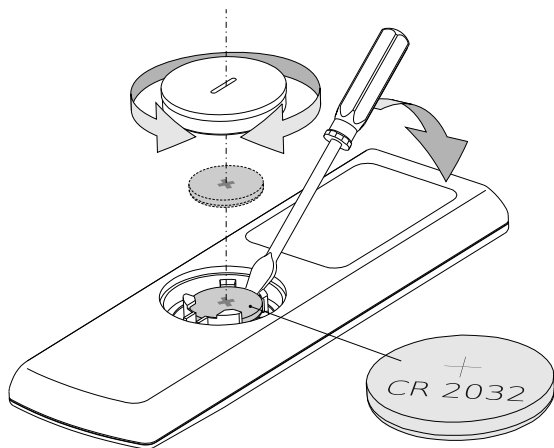


11 Wyłącz wszystko wyłączanie wszystkich funkcji.



Wybór żądanej funkcji z pilota następuje przez krótkie naciśnięcie odpowiedniego przycisku. Żądana funkcja załącza się po około 1-2 sekund po naciśnięciu.

10 Wymiana baterii



11 Zabezpieczenie przed pracą na sucho

Twoja wanna z hydromasażem firmy HOESCH jest wyposażona w zabezpieczenie przed pracą na sucho. Pompa do hydromasażu, czy też funkcja dezynfekcji może zostać uruchomiona dopiero wówczas, gdy zostanie uzyskany odpowiedni poziom wody przy którym możliwe jest włączenie oświetlenia w wannie. Zabezpieczenie przed pracą na sucho stanowi ochronę przed uruchomieniem systemu przy pustej wannie lub za niskim poziomie wody.

12 Automatyczne wyłączenie systemu

Czas pracy systemu jest ograniczony do czasu użytkowania wynoszącego 25 minut. Po 25 minutach, niezależnie od włączonych przycisków, system automatycznie wyłącza się. Wciskając przycisk 1 i/lub 4 można ponownie włączyć system.

13 Przedmuchiwanie

Funkcja przedmuchiwania włącza się automatycznie po ok. 20 minutach od opróżnienia wanny. Po włączeniu się działa w sumie przez ok. 2 minuty, przy czym dmuchawa pracuje przez pierwsze 30 sekund ze średnią mocą, a przez następne 90 sekund na pełnych obrotach.

14 Dezynfekcja

Regularna dezynfekcja wanny z hydromasażem zapewnia optymalną higienę urządzenia. Zaleca się przeprowadzanie dezynfekcji raz w miesiącu bądź co 2-3 kąpiele. Do jej uruchomienia niezbędny jest odpowiedni poziom wody, więc może się okazać, że trzeba go uzupełnić aż do poziomu, przy którym możliwe jest włączenie oświetlenia w wannie.



Nie prejmujemy odpowiedzialności za szkody i zagrożenia powstałe z powodu użycia innych środków, nie przeznaczonych do tego celu.

- Po wyjściu z wanny należy wlać do niej środek dezynfekujący (przestrzegać informacji producenta!). Zalecamy stosowanie środka dezynfekującego o nr artykułu 6923 lub 133607. Zalecane dozowanie: 100 ml środka dezynfekującego na 100 L pojemności wanny. Dozowanie środka dezynfekującego, nr art. 133607 może być inne!
- Uruchomienie dezynfekcji poprzez wciśnięcie przycisku 10 (przycisk trzymać wciśnięty przez min. 3 sekundy). Czas trwania dezynfekcji wynosi ok. 30 minut.

Przebieg dezynfekcji

- Najpierw system pracuje przez 1 minutę w celu rozprowadzenia dodanego środka dezynfekującego.
- Po czasie oddziaływania środka wynoszącym 27 minut system jest ponownie uruchamiany na 2 minuty.
- Po zakończeniu pracy programu (ok. 30 minut) należy opróżnić wannę.
- Po wypuszczeniu wody i opłukaniu powierzchni przewody systemu powietrznego zostają automatycznie przedmuchiwane do sucha.
- Gdy zostanie przerwany tryb dezynfekcyjny należy przeprowadzić dezynfekcję ponownie.

15 Użytkowanie i pielęgnacja

Użytkowanie

Ogólnie kąpiel w wannie z hydromasażem jest odpoczynkiem lub wspaniałą frajdą. Lecz dla niewielkiej grupy osób może dojść do zagrożenia ich zdrowia.

W przypadku zaistnienia wątpliwości proszę poradzić się lekarza.

Poniższym grupom osób/ użytkowników odradzamy korzystanie z wanny z systemem hydromasażu:

- Niemowlaki do ukończenia 1 roku życia
- Osoby z niestabilnym krążeniem
- Osoby po spożyciu dużej ilości alkoholu
- W trakcie przeziębienia lub grypy
- W przypadku problemów z sercem/z krążeniem
- Po pobycie w saunie korzystać z kąpeli z systemem hydromasażu dopiero po dłuższej przerwie, po ochłodzeniu organizmu
- Bezpośrednio po jedzeniu
- W przypadku, gdy z wanny z systemem hydromasażu korzystają dzieci, należy zapewnić im stały nadzór osób dorosłych.
- W przypadku, gdy z wanny z systemem hydromasażu korzystają osoby starsze lub niepełnosprawne z ograniczoną swobodą ruchu, należy zachować szczególną ostrożność.
- Firmy specjalistyczne dokonujące montażu oraz pierwszy właściciel oświadczają, że udostępnią instrukcję obsługi kolejnym właścicielom i użytkownikom.

Temperatura wody w wannie z hydromasażem nie powinna przekraczać średniej temperatury ciała. Idealny zakres temperatury wynosi od + 32°C do + 37°C.

Dbając o własne bezpieczeństwo proszę pamiętać, że do napełnionej wanny wodą, nie mogą dostać się urządzenia elektryczne lub inne elementy przewodzące prąd.

Pielęgnacja

Nie można stosować dodatków do kąpeli zawierających cząstki stałe, takie jak kąpiele torfowe, kąpiele z dodatkiem olejków itd. Do wani z hydromasażem zalecamy używanie specjalnych płynów do kąpeli firmy HOESCH.

Po kąpeli przepłukać powierzchnię wanny wodą oraz przetrzeć ją wilgotną ścierką. **Nie stosować środków do szorowania!** Przy okazjonalnym gruntownym czyszczeniu kilka kropli środka czyszczącego rozprowadzić na powierzchni i potrzeb wilgotną ścierką. Mocniejsze zabrudzenia usuwać używając w tym celu ciepłej wody i płynnego, delikatnego środka czyszczącego bądź mydlin.

Osadzający się kamień usuwać przy użyciu octu do usuwania kamienia i wody (**nie stosować do armatur!**). Przy stosowaniu środków do czyszczenia odpływów proszę przestrzegać instrukcji stosowania!

Lekkie zarysowania lub fragmenty błyszczącej powierzchni, które utraciły swoją gładkość, usuwać przy użyciu np. zestawu pielęgnacyjnego firmy HOESCH nr artykułu: 6991 00.

Wskazówka:

Armatury i elementy wbudowane czyścić miękką ściereczką. Szkody, które powstały w wyniku niewłaściwego obchodzenia się z chemikaliami, kwasami i środkami do szorowania nie mogą zostać przez nas uwzględnione jako powód do reklamacji.

16 Lista kontrolna

Na podstawie niniejszej listy kontrolnej można szybko i bez problemu uporać się z usterkami występującymi w wannie z hydromasażem. Prace przy instalacji elektrycznej mogą być wykonywane jedynie przez autoryzowanych fachowców z tej dziedziny. Przed przystąpieniem do prac elektrycznych należy odłączyć wannę hydromasującą od sieci elektrycznej!

Usterki	Przyczyna	Pomoc
Dmuchawa nie działa Pompa nie działa	Brak napięcia sieciowego 230 V, 50 Hz Przepalony bezpiecznik Włączone zabezpieczenie przed pracą na sucho Zabezpieczenie silnika przed przegrzaniem Elektronika sterowania	Włączyć zabezpieczenie wstępne i/lub wyłącznik ochronny prądowy (FI) Wymiana bezpiecznika wykonana przez fachowca Dolać wodę powyżej poziomu dysz Poczekać do momentu ostygnięcia silnika Wykonać reset tzn. należy przerwać dopływ prądu na ok. 1 minutę
Strumień masujący staje się słabszy	Zawór odpływowy Dysze masujące	Wyczyszczenie zaworu odpływowego Czyszczenie dysz

Co należy zrobić, gdy ...

w trakcie kąpieli z hydromasażem zaczyna wytwarzać się piana?

- Natychmiast wyłączyć hydromasaż i Air-Injection! Spuścić wodę i przeprowadzić gruntowne płukanie. Proszę pamiętać o tym, by do kąpieli używać tylko odpowiednich środków (takich, które się nie pienią i nie zawierają olejków)!

nie używasz wanny z hydromasażem lub jesteś nieobecny (n.p. wyjechałeś na urlop)?

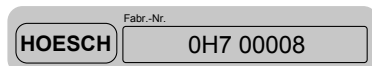
- Właściwie nie trzeba podejmować żadnych szczególnych kroków. Podobnie jak w przypadku wszystkich urządzeń elektrycznych zaleca się odłączenie urządzenia od prądu wyłącznikiem głównym.

Przygotowanie informacji przed wykonaniem telefonu do biura obsługi klienta firmy HOESCH

Kiedy samodzielnie usuwanie usterek nie powiodło się, wówczas proszę przed wykonaniem telefonu przygotować następujące informacje, tak, aby biuro obsługi klienta mogło możliwie jak najszybciej znaleźć rozwiązanie:

- Nazwa produktu/oznaczenie modelu
- Nr artykułu
- Numer fabryczny/seryjny produktu (znajduje się na karcie gwarancyjnej oraz na części sterującej urządzenia)

Przykład



- Data zakupu
- Symptomy, w jaki sposób objawia się problem

Содержание

01	Общая информация	64
02	Установка/Монтаж	64
02.01	Подключение воды	64
02.02	Электрическое подключение	64
02.02.1	Защитная зона	65
02.02.2	Схема подключения	66
02.02.3	Электрический нагрев 3 кВт (дополнительное оборудование)	66
03	Пробный запуск	67
04	Обмуровка ванны	67
05	Схема	67
06	Инструкция по эксплуатации	68
07	Введение	68
07.01	Принцип работы гидромассажной системы ERGO+?	68
08	Оснащение	68
08.01	Базовое оснащение	68
08.02	Дополнительное оборудование	68
09	Функции ERGO+	69
10	Замена батареек	70
11	Защита от работы «всухую»	70
12	Автоматическое выключение системы	70
13	Продувка	70
14	Дезинфекция	70
15	Пользование и уход	71
16	Контрольный перечень	72

RU



Перед установкой внимательно прочитайте инструкцию по монтажу!

01 Общая информация

Все гидромассажные ванны фирмы Hoesch поставляются с опорной рамой, включающую регулировку высоты ножек. Расположение составных элементов системы (насоса для гидромассажа, блока управления и воздуходува) показано в приложенной схеме. Если нет точного обозначения модели, которые доступны как в лево- так и в правосторонней версии, по умолчанию поставляется правая версия (определяется положением арматуры слива-перелива, стоя лицом к арматуре).

Необходимо учитывать:

- Проверить комплектацию и состояние поставки.
- Фирма не несет ответственности за повреждения, вызванные неправильной транспортировкой или хранением.
- **Запрещается** поднимать ванну за установленную систему трубопроводов! Следует избегать каких-либо ударов!
- Во время установки следует прикрыть поверхность ванны и выступающие составные элементы системы, чтобы защитить их от возможных повреждений и загрязнения.
- Для проведения технического обслуживания рекомендуется предусматривать специальный доступ к необходимым элементам системы.

Лица, страдающие разными недугами, напр. острые инфекции, тромбозы, почечная недостаточность, сердечные болезни, сахарный диабет должны пользоваться гидромассажем только после консультации с врачом, что даст возможность подобрать соответствующую терапию. Консультации с врачом рекомендуются также беременным женщинам. Для детей гидромассаж является утомляющим, поэтому нельзя оставлять их без присмотра. Настоящее оборудование не предназначено для использования лицами (включая детей) с ограниченными физическими, сенсорными, умственными способностями или с недостаточным опытом и / или знанием оборудования, за исключением, если они находятся под постоянным присмотром, либо пользуются оборудованием согласно инструкции, переданной лицами отвечающими за их безопасность. Следует обратить внимание, чтобы дети не играли с оборудованием. Пожилые люди, медленно передвигающиеся и инвалиды при пользовании ванной, должны соблюдать особую осторожность.

02 Установка/Монтаж

Установка ванны должна быть сделана в соответствии с прилагаемой инструкцией по монтажу.

02.01 Подключение воды

Водную и канализационную установку следует выполнить согласно действующим правилам.


02.02 Электрическое подключение

Гидромассажные ванны Hoesch конструированы «для домашнего использования» (включая гостиницы, общежития и т.п.) и соответствуют стандартам DIN/EN. Исключением является их применение в медицинской области.

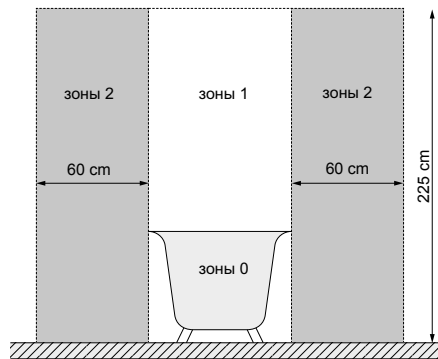
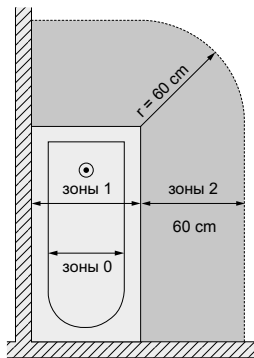


Внимание:

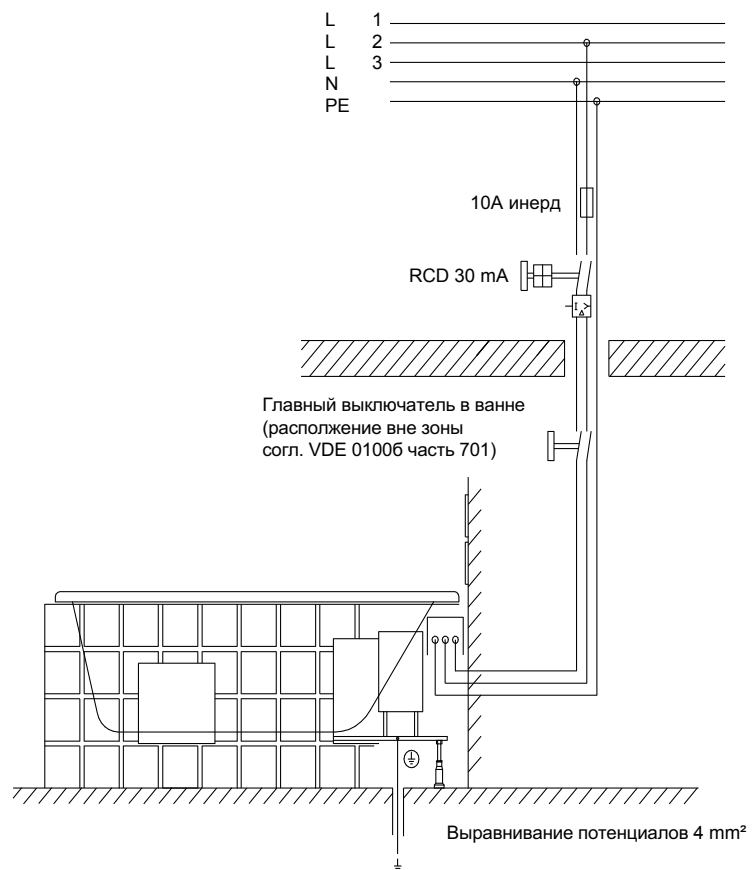
Все электромонтажные работы должны выполняться квалифицированным персоналом в соответствии с действующими стандартами DIN / EN, в соответствии с действующими в стране местными и национальными электрическими стандартами!

Гидромассажная система ванн сконструирована на переменное напряжение 230 В-АС, 50/60 Гц, 2кВт. Электропитание гидромассажной ванны необходимо осуществлять от отдельной питающей линии, которая должна быть защищена предохранителем на 10 А (см. заводскую табличку). Запрещается подключение других электроприборов. Электропроводка должна быть выполнена согласно местным нормам. Электромонтажные работы и измерения должны выполняться уполномоченными на это специалистами. Согласно нормам гидромассажные ванны являются электрическими устройствами I класса и требуют неразъемного подключения к электросети с помощью двухполюсного выключателя. По причинам безопасности питательный провод для ванны требует подключения к электросети с применением электрического присоединения защищенного выключателями максимального и дифференциального тока (защитное устройство контроля остаточного тока - RCD) с номинальным током отключения 30мА; который отключает электропроводку отключения от сети по всем полюсам с шириной размыкания контактов не менее 3мм. Защитное устройство контроля остаточного тока - RCD подвергается периодической проверке минимум 1 в месяц. При длительном перерыве в использовании гидромассажной системы рекомендуется отключить ее от сети электропитания с помощью главного выключателя/FI. Минимальное сечение питательного провода для ванны составляет 3x1,5 мм²(длина L=1,8м). В случае ванны оснащенной стандартным подогревателем воды (3 кВт) требует применить провод с минимальным сечением 3x2,5мм² (длина L=2,0м). Электрическое присоединение для неразъемного подключения ванны к сети следует подготовить в I зоне (устройство находится под ванной), дополнительно требуется выполнить уравнильное соединение для ванны. На каркасе ванны находится уравнильный зажим обозначен , к которому следует подключить уравнильный провод 4 мм². Требуемое стационарное подключение выполнить с помощью проверенной на степень защиты розетки (I P 65, защита от струй воды), расположенной под ванной, на расстоянии как минимум 30 см от пола. При облицовке ванны следует обратить внимание, чтобы части, где находятся активные элементы (за исключением элементов снабженных безопасным напряжением, т.е. не превышающим 12 В) не были доступны для человека в ванне. Факт подключения ванны к электросети должен быть отмечен в гарантийной карте вместе с подписью и печатью уполномоченного лица, и является обязательным условием действительности гарантии.

02.02.1 Защитная зона



Система обязательно должна быть заземлена! (⊕)



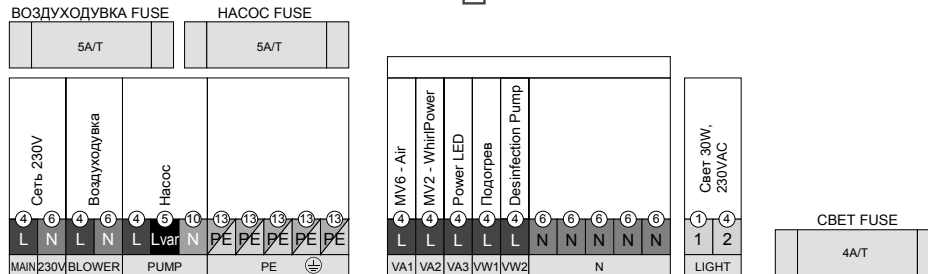
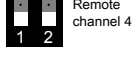
RU

02.02.2 Схема подключения

HOESCH EF.03

КОНФИГУРАЦИЯ HOESCH

ON	1. Remote channel (OFF)
OFF	2. Remote channel (OFF)
ON	3. ON
OFF	4. OFF



Присоединительная розетка IP 65, выполняется строительной бригадой

Фабрично ущемленный кабель 3 x 1,5 мм², 2,0 м

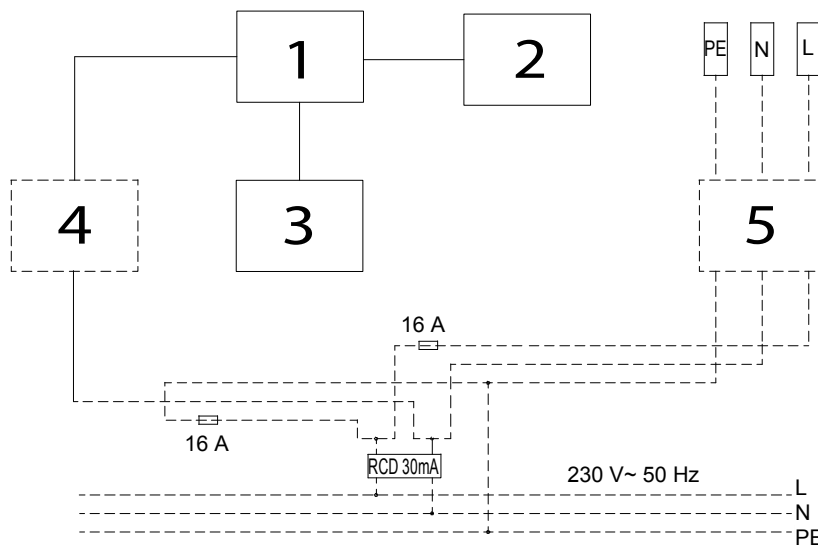
- ① Белый
- ② Желтый
- ③ Зеленый
- ④ Коричневое
- ⑤ Черный
- ⑥ Голубой
- ⑦ Красно-голубой
- ⑧ Красный
- ⑨ Серо-розовый
- ⑩ Серый
- ⑪ Розовый
- ⑫ Фиолетовый
- ⑬ Желто-зеленый

02.02.3 Электрический нагрев 3 кВт (дополнительное оборудование)

При включении функции гидромассажа происходит автоматическое включение электронагревателя 3 кВт, который поддерживает температуру воды при принятии ванны на постоянном уровне - около 37°C.

Ванны, в состав которых входит электронагреватель 3 кВт, оснащаются дополнительно электрическим блоком и составными элементами управления (фабричная установка). Для электронагревателя требуется второе независимое сетевое подключение, которое должно быть защищено отдельным предохранителем на 10 А. Предохранителем 16 А.

Полярность следует обеспечить в соответствии со схемой присоединений. Подключение к сети и работа установки должны выполняться только с установленным защитным проводом и присоединенным выравниванием потенциалов. Подключение блока управления и блока мощности подогрева следует предохранить общим, защитным выключателем 30 мА.



- 1 - переключательный клапан
- 2 - управление
- 3 - обогреватель
- 4 - гнездо переключательной вилки
- 5 - переключательная коробка PI 65 (устанавливается строительной бригадой)

03 Пробный запуск

После выполнения шагов по установке указанных в пункте 02 можно перейти к пробному пуску. Произвести очистку ванны, а затем наполнить водой температурой 40 +/- 5 °С и включить систему на 10 минут, проверяя минимальное и максимальное количество оборотов. Затем следует выключить гидромассажную систему и по истечении 10 минут проверить герметичность трубопроводов, соединений и неразъемных контактов. Во время повторного пуска нужно провести дезинфекцию согласно с описанием в пункте 14.

После установки ванны и проведения теста на герметичность, нужно, не позднее 24 часов после процесса наполнения и опорожнения ванны водой, очистить ванну и защитить во время установки от повреждений. В противном случае, вы потеряете гарантию.

04 Обмуровка ванны

После пробного пуска нужно установить стеклянную панель для ванны по прилагаемой инструкции по монтажу или обмуровать ванну учитывая следующие пункты:

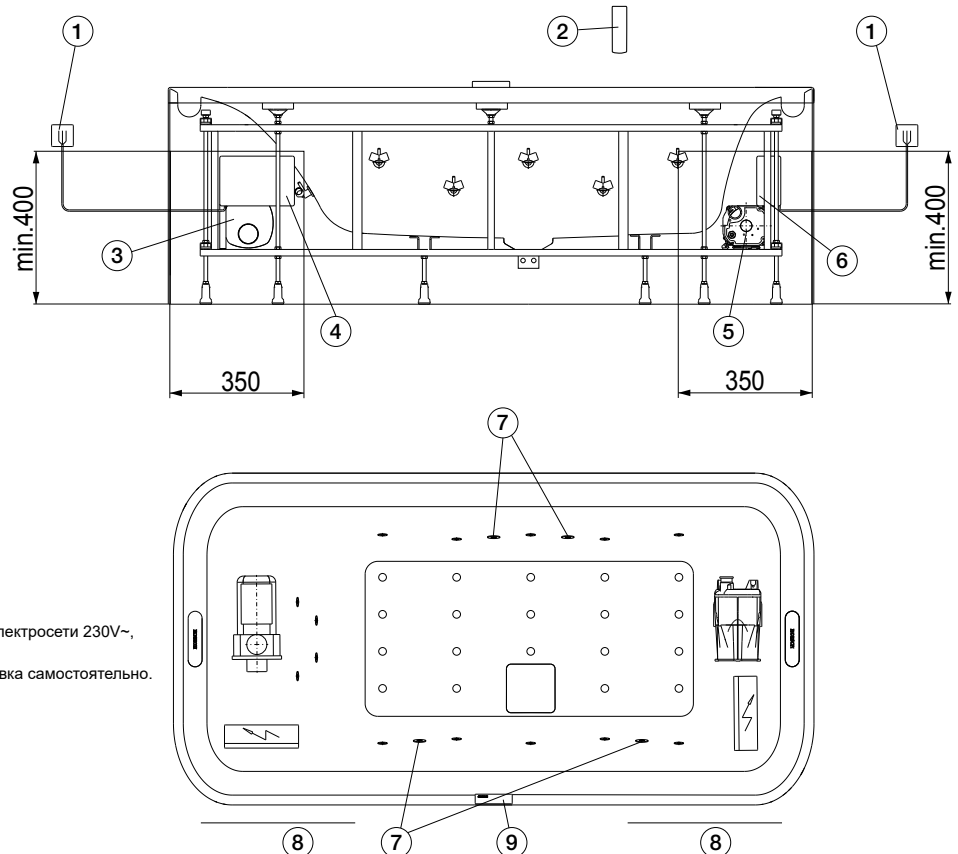
1. Все предварительно инсталлированные со стороны ванны, установленные на заводе трубные системы и системные компоненты должны оставаться свободными за стеной.
2. Следует прикрыть выступающие элементы системы и, прежде всего, сторону вентилятора двигателя насоса, с целью защиты их от загрязнений.
3. Облицовку следует выполнить таким образом, чтобы составные элементы системы были защищены от прикосновений и водных брызг. Эксплуатация ванны без облицовки - за исключением проведения пробного пуска - запрещена.
4. Между краями ванны и панелью нужно оставить щель шириной 3-4 мм для уплотнения силиконом (учитывая указания производителя по применению изделия!)
5. **Ревизионные отверстия, в зависимости от модели, расположить согласно прилагаемому техническому чертежу с простым доступом и свободным отверстием шириной не менее 400 - 450 мм и высотой 350 мм.**

Кроме этого, следует предусмотреть ревизионное отверстие в зоне слива.

Ревизионная решетка должна быть сделана так, чтобы ее можно было открыть только при помощи инструмента. Следует строго соблюдать указанные размеры, так как только в этом случае будет обеспечена возможность свободного демонтажа составных частей системы в случае технических работ. Идеально подходит «вентиляционно-ревизионная решетка» от Hoesch размером 420 x 325 мм (№ артикула изделия 6683.--).

6. Для гидромассажных вращающихся форсунок и воздуходува следует обеспечить свободный приток воздуха (приблизительно $V_0 = 60,0 \text{ м}^3/\text{ч}$ при максимальной частоте вращения воздуходува), т.к. при герметично уплотненной облицовке питание воздухом форсунок и воздуходува прерывается. Вполне достаточным является отверстие в облицовке величиной 100 x 100 мм. При применении «вентиляционно-ревизионной решетки» обеспечивается достаточный приток воздуха.

05 Схема



- 1 Подключение блока управления к электросети 230V~, 50/60 Hz, 10A, переключательная коробка - установка самостоятельно.
- 2 Пульт дистанционного управления
- 3 Насос
- 4 Управление
- 5 Компрессор
- 6 Блок управления
- 7 Подводное освещение LED
- 8 Смотровое отверстие
- 9 Панель управления

06 Инструкция по эксплуатации

Наконец-то: Вас ожидает первый прием ванны с гидромассажем фирмы HOESCH! Мы желаем Вам массу наслаждения в Вашей новой ванне! Постоянный производственный контроль, исследования и новые разработки, соединенные с инновационным дизайном наших роскошных ванн из санитарно-технического акрила, гарантируют: Вы приобрели высококачественный продукт. Для того, чтобы ничто не могло испортить Вам наслаждение от ванны, мы просим Вас тщательно прочесть эту инструкцию по эксплуатации перед первым использованием.

07 Введение

07.01 Принцип работы гидромассажной системы ERGO+?

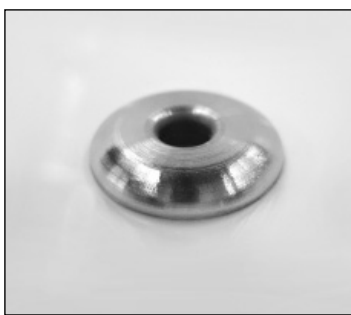
Гидромассажная система образует замкнутый круг циркуляции воды. Сливной клапан одновременно является всасывающим патрубком. Вода всасывается, ускоряется насосом и с давлением около 1 бар подается через массажные форсунки внутрь ванны. Благодаря разрежению достигается автоматическое подмешивание воздуха (регулируется с помощью пульта управления) в струю воды. Соединения труб между гидромассажными форсунками и насосом размещены таким образом, что они опорожняются во время слива воды из ванны. В системе ERGO+ доходить до смешивания воздуха при помощи компрессора, что даёт ещё более сильный и мощный массаж, который массирует все части тела равномерно.

08 Оснащение

08.01 Базовое оснащение



Гидромассажная форсунка



Форсунка на дне ванны



Пульт дистанционного управления

08.02 Дополнительное оборудование



Цветные диоды – функция доступна с панели управления расположенной на ванне



Подогреватель



1 Система Whirl ВКЛ./ВЫКЛ.

Коротко нажать. После включения гидромассажной системы насос начинает работу с полной мощностью.



2 При длительном нажатии клавиши +/-

предоставляется возможность выбора индивидуальной установки мощности. Придерживая эти кнопки в нажатом состоянии, можно уменьшить или увеличить мощность насоса.



4 Система Air ВКЛ./ВЫКЛ. Коротко нажать. После

включения воздушной системы AIR воздухоподув медленно начинает работать и переходит затем в средний режим мощности.



5 При длительном нажатии клавиши +/-

предоставляется возможность выбора индивидуальной установки мощности. Придерживая эти кнопки в нажатом состоянии, можно уменьшить или увеличить мощность воздуходува.



3/6 Интервальный режим ВКЛ./ВЫКЛ.

При активном интервальном режиме мощность массажа периодически изменяется в диапазоне от самой маленькой до самой большой величины. Чтобы выйти из режима следует снова нажать эту же кнопку.



7 Система Плюс Air ВКЛ./ВЫКЛ .

Функция включить и выключить в системе Whirlpower + Ai.



8 Whirlpower ВКЛ./ВЫКЛ.

Можно дополнительно включить и выключить в режиме Whirl.



9 Подводный прожектор LED ВКЛ./ВЫКЛ.

Неактивный - функция доступна с панели управления расположенной на ванне.



10 Включает полуавтоматическую дезинфекцию.

Придержать кнопку как минимум в течение 3 секунд.



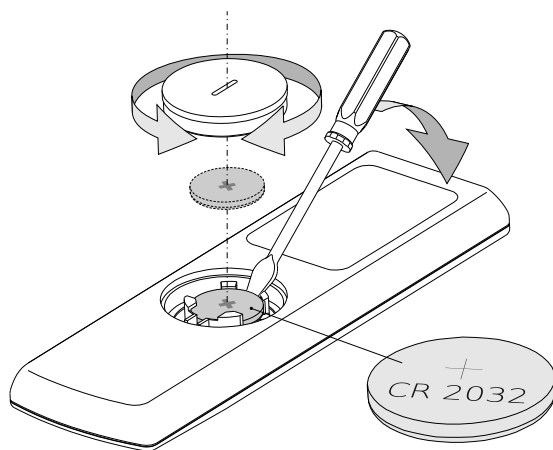
11 Все выключить

Выключение всех функций системы.



Выбор функции с пульта ДУ происходит путем короткого нажатия соответствующей кнопки. Данная функция включается после 1-2 секунд после нажатия.

10 Замена батареек



11 Защита от работы «всухую»

Твоя гидромассажная ванна фирмы Hoesch оснащена защитой от холостого хода. Насос для гидромассажа, а также функция дезинфекции включаются лишь при условии достижения определенного уровня воды, при котором возможно включение освещения в ванне. Защита от холостого хода предохраняет перед включением системы при пустой ванне либо при низком уровне воды.

12 Автоматическое выключение системы

Время работы гидромассажа ограничено и составляет 25 минут. По истечении 25 минут, независимо от включенных функций, происходит автоматическое отключение системы. При нажатии кнопок 1 и/или 4 Вы сможете снова включить систему.

13 Продувка

Функция продувки включается автоматически, примерно через 20 минут с момента выпуска воды из ванны. Процесс продувки длится в течение 2 минут, из которых первые 30 секунд воздуходув работает со средней мощностью, а в течение последующих 90 секунд - максимально.

14 Дезинфекция

Регулярная дезинфекция системы поддерживает оптимальное гигиеническое состояние ванны. Рекомендуем проводить дезинфекцию раз в месяц или после каждого 2-3 принятия ванны с гидромассажем. Для запуска функции дезинфекции необходимым является соответственный уровень воды. Может оказаться, что его надо повысить до уровня, который гарантирует возможность включения освещения в ванне.



Мы не несем ответственности за вред и ущерб, возникшие вследствие применения других, не предназначенных для этой цели средств.

- После принятия ванны следует влить в нее дезинфицирующее средство (просим соблюдать информацию, предоставленную производителем!). Рекомендуется применение дезинфицирующего средства с № артикула продукта 69 23 или 133607. Рекомендуемая дозировка: 100 мл дезинфицирующего средства на 100 л объема ванны. Дозировка для артикула 133607 может меняться!
- Включение дезинфекции нажатием кнопки 10 (кнопку держать минимум 3 секунды). Время действия дезинфекции составляет 30 минут.

Этапы процесса дезинфекции

- В течение 1 минуты система равномерно распределяет дезинфицирующее средство.
- По истечении времени воздействия средства, составляющего 27 минут, система вновь включается на 2 минуты.
- После окончания работы (ок 30 минут) нужно опустошить ванну.
- После слива воды и ополаскивания поверхности происходит автоматическое осушение воздушных каналов.
- Если режим дезинфекции будет прерван, нужно провести дезинфекцию повторно.

15 Пользование и уход

Пользование

В общем, принятие ванны с гидромассажем - это великолепный отдых и полное удовольствие. Однако, для некоторой группы людей это может быть угрозой здоровью.

В случае сомнений проконсультироваться с врачом!

Не рекомендуется принятие ванны с гидромассажем нижеуказанной группе людей:

- Грудным детям до 1 года
- Лица с проблемами кровообращения
- Лицам в состоянии алкогольного опьянения
- Во время простуды или гриппа
- В случае проблем с сердцем / кровообращением
- После пребывания в сауне принятие гидромассажной ванны рекомендуется только лишь после длительного перерыва, необходимого для охлаждения
- Непосредственно после еды
- Пользование гидромассажной ванной детям разрешается только под постоянным присмотром взрослых.
- Лицам престарелого возраста или инвалидам с ограниченными возможностями движения следует соблюдать особенную осторожность при пользовании гидромассажной ванной.
- Сервисные службы, а также первый владелец ванны обязаны предоставить последующим владельцам и пользователям ванны инструкцию по эксплуатации.

Температура воды в ванне с гидромассажем не должна превышать средней температуры тела. Идеальный диапазон температуры составляет от + 32°C до + 37°C.

В целях безопасности убедитесь в том, чтобы в наполненную ванну не попадали никакие электрические приборы или другие элементы, проводящие ток.

Требования по уходу

Запрещается использование средств и / или жидкостей для ванн, содержащих твердые частицы, например: торфяные ванны, ванны с добавлением масел и т.п.

Для гидромассажных ванн рекомендуется использовать пену HOESCH!

После принятия ванны следует промыть поверхность ванны водой и протереть влажной салфеткой из мягкой ткани. **Запрещается использование чистящих средств, содержащих абразивные добавки!** При основательной чистке нанести на поверхность несколько капель чистящего средства и протереть влажной салфеткой из мягкой ткани. Стойкие загрязнения удаляются с помощью теплой воды и жидкого, деликатного чистящего средства или мыльной воды.

Отложения водного камня удаляются с помощью уксуса для удаления камня и воды (**не применять для чистки арматуры!**). При использовании средств для чистки сливов - соблюдать инструкцию по применению!

Мелкие царапины или шероховатости у блестящих поверхностей можно удалить с помощью комплекта по уходу за акрилом фирмы HOESCH № артикула изделия: 699100.

Указание:

Арматуру и встроенные элементы чистить только салфеткой из мягкой ткани. Повреждения, возникшие вследствие ненадлежащего обращения с химикалиями, кислотами и чистящими средствами (абразивными) не могут быть признаны в качестве причины для рекламации.

16 Контрольный перечень

С помощью нижеуказанного контрольного перечня можно быстро и беспроблемно устранить неисправности, возникшие в ванне. Работу по электропроводке разрешается проводить только квалифицированным специалистам, имеющим специальное разрешение. Перед приступлением к электрическим работам следует отключить гидромассажную ванну от электрической сети!

Неисправности	Причина	Помощь
Не работает воздуходувка Не работает насос	Отсутствие сетевого напряжения 230 В, 50 Гц	Включить предварительное предохранение и/или защитный выключатель тока (FI)
	Перегорел предохранитель	Поменять предохранитель, выполняется только специалистом
	Включена защита от работы «всухую»	Наполнить водой выше уровня форсунок
	Сработала защита двигателя от перегрева	Дать двигателю возможность остыть
Ослабла массажная струя	Блок управления	Выполнить перезапуск системы, т. е. следует отключить систему от сети питания примерно на 1 минуту.
	Сливной вентиль	Очистить сливной вентиль
	Массажные форсунки	Очистить массажные форсунки

Что делать, если ...

во время принятия ванны образуется пена?

- Незамедлительно отключить все функции гидромассажа! Слить воду и провести тщательную промывку. Следите за тем, чтобы использовались только подходящие (не при меняют пенящиеся и содержащие масла) средства для ванн!

Вы не пользуетесь ванной или отсутствуете (например, в отпуске)?

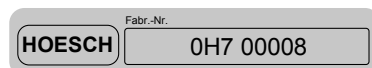
- Не требуется никаких особых мер. Как и для всех электроприборов, рекомендуется отключение от сети электропитания главным выключателем.

Подготовка к телефонному разговору со службой технического обеспечения HOESCH.

Если Ваши действия по самостоятельному устранению неисправности не привели к успеху, прежде чем позвонить в сервисный отдел, подготовьте следующую информацию, чтобы Вам могли как можно быстрее подсказать решение проблемы:

- Наименование изделия/обозначение модели
- № артикула изделия
- Заводской / серийный номер изделия (указан в гарантийном талоне и на блоке управления или устройстве)

Пример:



- Дата покупки
- Симптомы, при которых возникает проблема

目录

01	总说明	74
02	装配/安装	74
02.01	供水安装	74
02.02	电气安装	74
02.02.1	保护区域	75
02.02.2	连接图	76
02.02.3	电加热器3千瓦 (附加设备)	76
03	试运行	77
04	浴缸裙边	77
05	图表	77
06	操作手册	78
07	导言	78
07.01	ERGO+ 按摩系统如何运作?	78
08	设备	78
08.01	标准设备	78
08.02	附加设备	78
09	ERGO+ 的可用功能	79
10	更换电池	79
11	干运行保护	80
12	自动关闭系统	80
13	风干系统	80
14	消毒	80
15	使用和维修	80
16	清单	81



安装前请仔细阅读安装手册!

01 总说明

所有Hoesch生产的按摩浴缸都安装于已调好高度的自撑式支架。系统组件（水泵，控制单元和鼓风机）的安装位置在附录的尺寸图显示。

您应该注意：

- 检查货品是否完整无损。
- 运输和储存过程中所造成的损失我们将不予承担。
- **不要把浴缸放在旧有的管道系统上！避免任何撞击！**
- 安装过程中遮盖好浴缸表面及任何突出的系统元件，保护他们免遭损坏和沾上过多的污垢。
- 系统的个别组件必须能触得到以方便日后的维修工作！

有以下疾病的人群，例如急性感染、血栓、肾功能衰竭、心脏疾病、糖尿病，必须与医生协商后才可使用按摩浴，以了解适当治疗的应用。

我们建议孕妇先咨询医生。

按摩浴令儿童感到疲惫，所以不应让他们独自洗浴。

本设备不适合有肢体、感官或精神残疾的人士（包括儿童）或者对设备没有经验或知识的人士使用，除非是有负责安全的人在场并在他监督下或按设备的使用指南进行。

注意不要给孩子玩弄系统硬件。

移动缓慢的老人或残疾人士在使用浴缸时应加倍小心。

02 装配/安装

浴缸的安装应根据所附的安装指南。

02.01 供水安装

供水和排水系统的安装应遵守相关规章。

02.02 电气安装

Hoesch的按摩浴缸是专为家庭使用而设计（包括酒店，职工宿舍，学生宿舍等），并符合相关DIN/EN的规范。唯一例外是用于医疗用途。



注意：

电气安装必须由拥有正式牌照的专业电工根据DIN/EN，国家规范和当地能源法进行！

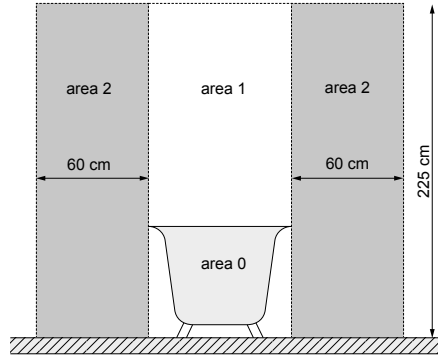
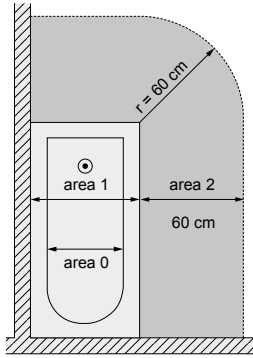
按摩系统是按230 V~AC, 50/60 Hz, 2kW交流电设计的。


按摩系统的电力应该由一个独立电路供应，并根据额定标牌带有一个符合额定功率消耗的10A保险丝作适当的保护，不能接连其他设备。根据标准，按摩浴缸为第一类电气装置，必须通过一个双极断路器固定连接至电气系统。出于安全原因，浴缸供电电缆必须通过电气接头接电，该接头应以一个额定电流差 $\leq 30\text{mA}$ 的过电断路器及剩余电流断路器（RCD装置）保护，装置可从电网断开所有电极并带有最少3 mm的接触距离。RCD装置最少每个月检查一次。向使用者说明这个关闭系统的另一个方法，当按摩浴缸在一段较长的时间不会使用的话，我们建议使用总开关FI关闭电力供应系统。浴缸供电电缆最少 $3 \times 1.5\text{mm}^2$ （1.8 m长）。若浴缸配备一个标准的热水器（3kW），应使用一根 $3 \times 2.5\text{mm}^2$ （2.0 m长）的供电电缆。固定电气连接应设于第一区（该单元位于浴缸下面），补偿连接需要额外提供。一个带标识的补偿终端 Ⓧ 应安装在浴缸支架上，并以一条补偿电缆连接 4mm^2 。

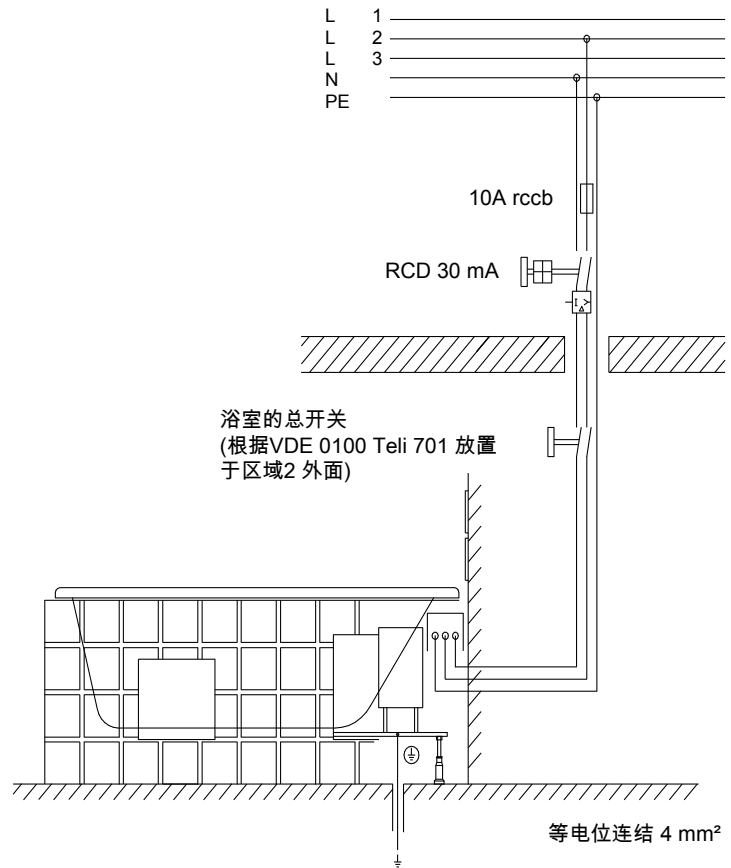
施工队设置的电器终端应该是永久分饰式防水插座（IP 65, 离地最少30cm，在浴缸底部范围）。安装浴缸时应注意带电的元件（除了安全低电压的单元，例如12 V以下），不应让浴缸里的人接触到。

关于浴缸接电的事，质保卡上必须具有认可人士的签署及盖章，证明保修的有效性。

02.02.1 保护区



没有接地的话 (PE, ) 不要使用设备！打开前请先断开电流连接！

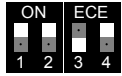


CN

02.02.2 连接图

HOESCH EF.03

配置 HOESCH



- ON 1. Remote channel (OFF)
2. Remote channel (OFF)
3. ON
4. OFF



Remote channel 1



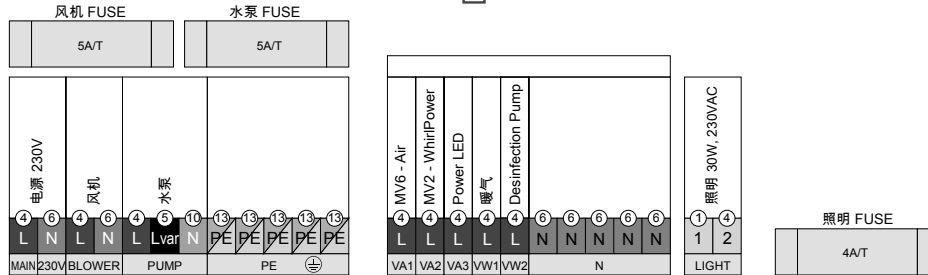
Remote channel 2



Remote channel 3



Remote channel 4



IPX5保护的接线盒

连接电缆
3x1,5 mm², 2.0m

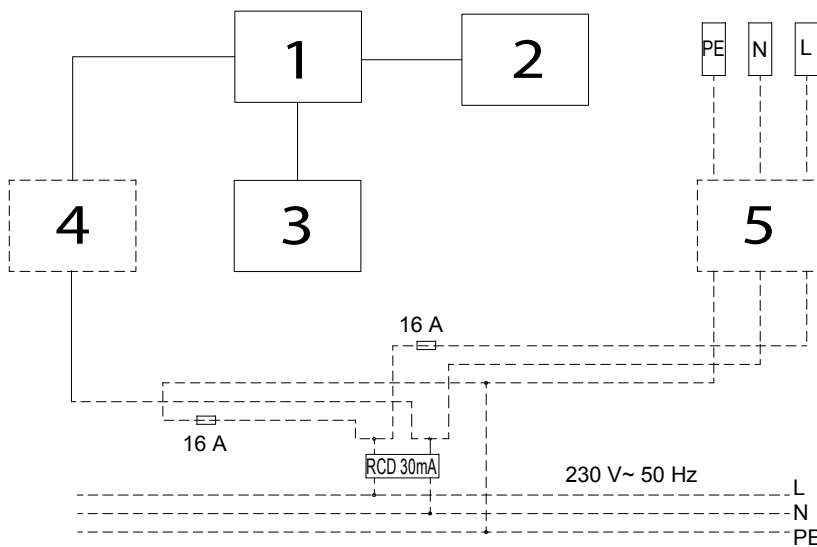
- ① 白
- ② 黄
- ③ 绿
- ④ 棕
- ⑤ 黑
- ⑥ 蓝
- ⑦ 红-蓝
- ⑧ 红
- ⑨ 粉红-白
- ⑩ 灰
- ⑪ 粉红
- ⑫ 紫色
- ⑬ 黄-绿

02.02.3 电加热器3千瓦 (附加设备)

电加热器3 kW接通后，旋转喷嘴会自动接通。浴缸内的水温一直维持在37°C左右。

若带有电加热器3 kW，在工厂装配时系统配有一个电力部件及控制组件。在这种情况下电热应备有一个独立电力连接，同时须以16 A独立保护。

根据连接图确保电极，必须使用保护电缆来连接供电系统及操作系统，并连接好电位均衡。系统控制箱及加热部分的电源供应连接应该使用电源跳闸装置30mA 保护。



- 1- 连接夹
- 2- 转向
- 3- 加热器
- 4- 连接插座
- 5- 连接盒
(由施工队安装)

03 试运行

根据第二点的步骤执行后，您可以进行试运行。您清洁浴缸后，用40 +/- 5 °C 的水注入浴缸并且接通系统10分钟，检查最大与最小的转数值。然后关闭系统，最少10分钟后检查所有管道、电线及连接的密封性。

在重启时，应根据第14段的指引启动消毒功能。

在完成安装和泄漏测试24小时内注水和排空，之后必须清洗浴缸，并保护它以免在施工阶段受损。若不遵守上述条件，保修无效。

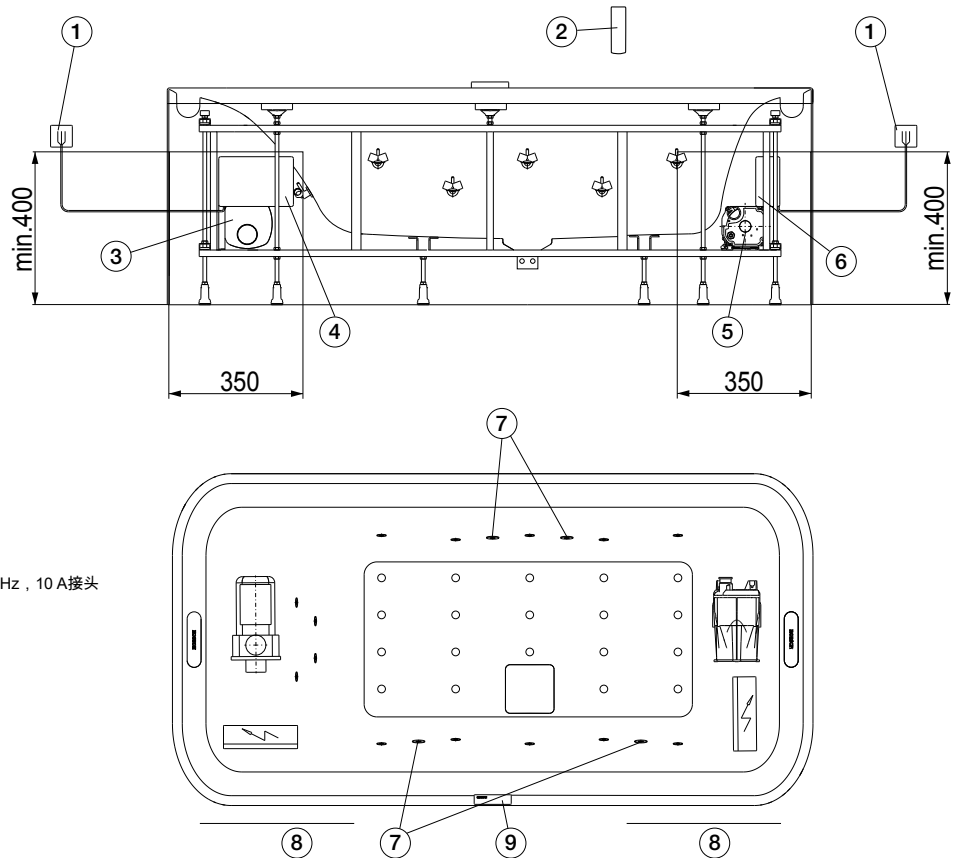
04 浴缸裙边

试运行完成后封装浴缸。

封装浴缸时须注意以下几点：

1. 所有原先安装在浴缸及在工厂已安装好的线路系统及系统组件必须置于裙板后面。
2. 明显的系统组件，如水泵的叶片，应遮盖住以防尘。
3. 裙边的安装方法应使系统组件不会接触水或被水洒到。除了试运行，没有安装裙边的浴缸操作是不允许的。
4. 浴缸边与裙板之间应留出3-4 mm的缝隙以置入硅胶（应参照生产商的产品使用指示）。
5. **对于所有型号根据附录的尺寸图安装一个容易进出和开关的检修口，最小400 mm至450 mm宽，350 mm高。**
检修口最好靠近去水口。
检修口只能用合适的工具才能打开。上述的尺寸必须严格遵守，因为若有维修需要的话，才可以容易的拆卸系统组件。最理想的解决方案是安装HOESCH公司生产的“检修栅”，尺寸为420 x 325 mm(型号：6683. ---)。
6. 由于旋转喷嘴及鼓风机需要预留一个气口（鼓风机最大转数约为 $V_0=60,0 \text{ m}^3/\text{h}$ ），如果密封的话就没有空气提供给旋转喷嘴和鼓风机。一个100 x 100 mm的口便足够。用“检修栅”可提供足够的空气进入。

05 图表



- 1 自备用于连接电力系统的230V~50/60 Hz, 10 A接头
- 2 遥控器
- 3 水泵
- 4 控制器
- 5 鼓风机
- 6 控制器
- 7 LED水底灯
- 8 检修口
- 9 控制面板

06 操作手册

最后：您马上就能首次享受HOESCH按摩浴缸！我们祝愿您新的浴缸为您带来前所未有的愉悦。您拥有最高品质的产品是因为我们以卫浴专用的亚克力材料生产富有创新设计的豪华浴缸，并不断地监控产品质量，以及对产品进行研发。若您不希望沐浴时受到干扰，我们建议您阅读此手册。

07 导言

07.01 ERGO+ 按摩系统如何运作？

按摩系统是一个封闭式的水循环系统，排水阀同时也是吸水器。水被吸入后，经过水泵把水流加速至约1 bar的水压，然后由喷头射进浴缸，过程中产生的负压令空气可自动加入水流（此功能可通过遥控器开关）。当浴缸排水时在水泵与喷头之间管道的设计能彻底排空水。ERGO+系统通过鼓风机加入空气以提供更强大有力的按摩效果。均匀地到达身体各个部位。

08 设备

08.01 标准设备



水按摩喷头



浴缸底部的喷头



遥控器

08.02 附加设备



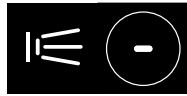
彩色二极管发光管 – 功能仅设于浴缸上的控制面板



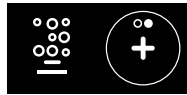
加热器



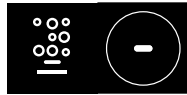
1 水按摩系统开/关 短按按键。打开水喷按摩系统后，水泵将以全速启动。



2 长按 + 或 - 按键可调校强度。长按这两个按键可加大或减弱水泵的强度。



4 气喷系统开/关 短按按键。打开气喷系统后，鼓风机将逐渐启动至中等强度。



5 长按 + 或 - 按键可调校强度，长按这两个按键可加大或减弱鼓风机的强度。



3/6 间隔模式开/关
间隔模式启动后按摩强度由最小至最大间隔式变动，需要关闭间隔模式再按按键一次。



7 加强型气喷系统开/关
适用于 Whirlpower + Air 系统作为开关。



8 Whirlpower开/关
在水按摩模式下作为开关。



9 水底 LED射灯开/关
无效 - 功能仅设于浴缸上的控制面板。



10 半自动消毒启动，长按约3秒钟。

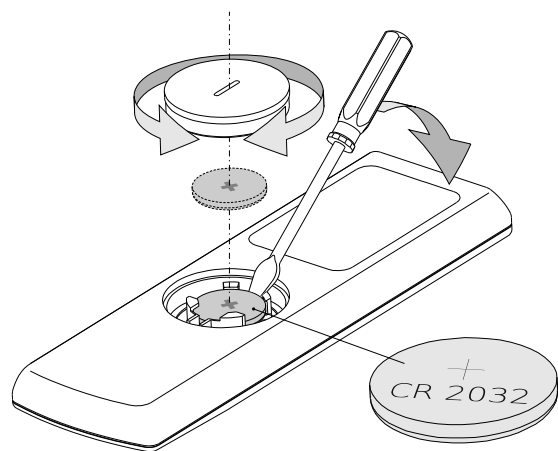


11 全关闭
关闭所有功能。



您可以在遥控器上短按相应的按钮来选择所需的功能。所需的功能是在按下按钮后1-2秒钟内启动。

10 更换电池



11 干运行保护

您的HOESCH按摩浴缸装有干运行保护。水泵或消毒功能只有在水位到达预设的高度后才能启动，水底灯也是在此水位才能打开。干运行保护是为了避免系统在浴缸空置或水位太低时启动。

12 自动关闭系统

系统运行限制为25分钟。25分钟后不管按键是否开，系统会自动关闭。按1号或4号键可以重新开启系统。

13 风干系统

当浴缸排水后约20分钟，系统的风干功能就会自动打开。打开后系统会运作2分钟，前30秒鼓风机以中等功率运行，后90秒以全功率运行。

14 消毒

定期消毒可确保按摩浴缸达到最佳卫生条件。推荐的消毒周期为每月一次或每2-3次沐浴后。若您想启动消毒功能，预设的水位必须达到，因此您可能需要向浴缸注水直到可以打开水底灯的水位。



我们对不适当地使用其他消毒剂所引起的损害概不负责。

- 离开浴缸后，把消毒剂灌入（依生产商的指示！）。我们建议使用型号：6923 或133607 的消毒剂，建议用量：100L浴缸容量使用100ml消毒剂。133607型号的剂量可能不一样！
- 需要启动消毒时，按10号键（长按最少3秒）。消毒时间约30分钟。

消毒过程

- 系统首先启动1分钟以传送消毒剂。
- 消毒剂作用27分钟后，系统重新启动2分钟。
- 程序完成后（约30分钟），浴缸应排水。
- 浴缸排水和表面冲洗后，气喷系统的气管会自动风干。
- 如果消毒模式被中断，应再次启动。

15 使用和维修

使用

一般来说，按摩浴令您身心放松，带给您无限的乐趣。但对一小部分人来说可能会危害健康。

若有疑问请咨询医生。

我们不建议下列人群/使用者进行按摩浴：

- 未满1周岁的婴儿
- 血液循环不稳定的人
- 喝了大量酒精的人
- 发烧或感冒的人
- 患有心/血管疾病的人
- 桑拿后不能马上使用；等身体冷却后可以使用气喷按摩
- 刚吃饱后
- 儿童不能单独使用；须由成年人监管。
- 老人或残障人士使用按摩浴缸须特别注意。
- 专业公司或第一次使用者宣称会把操作指南交付后期买主或使用者。

按摩浴缸内的水温不应超过平均体温，理想的范围由 + 32°C 至 + 37°C。

为了阁下的安全起见，请先确保没有任何电器或带电流的物体掉进盛水的浴缸内。

维修

带固体的沐浴添加剂，如浴盐，精油等，不可以使用。
我们建议按摩浴缸使用HOESCH泡泡浴剂。

沐浴后用清水冲洗浴缸表面并用湿布擦干。**不可以使用磨砂类清洁剂！**在使用一段时间后，需要彻底的清洁浴缸：洒几滴清洁剂于浴缸表面然后用软布擦净，顽固的污垢可使用温水及中性液体清洁剂或肥皂液。

硬水垢应用专用醋酸和水（**不可用于五金件！**）。若用排水管清洁剂请仔细阅读使用指南！

在闪亮表面的一些令表面失去光滑的小刮痕或裂纹可使用HOESCH公司的修补套装，产品型号：699100。

提示：

五金配件和嵌入式配件应使用软布清洁，因不适当使用化学剂，酸及磨砂类清洁剂而导致损坏，我们概不负责。

16 清单

在这清单基础上，您可以便捷及无忧地处理您按摩浴缸出现的问题。电气安装方面的工作应由授权的专业人员操作。在电气工作开始前保持电源在关闭状态。

故障	原因	解决方案
鼓风机不启动 水泵不启动	缺电 230 V, 50 Hz 保险丝烧毁 接通了干运行保护 马达过热保护启动 控制单元的电子部件	打开初始保护及/或电流跳闸装置 (FI) 由专业人员更换保险丝 请把浴缸的注水高于喷头水平。 让马达冷却 重新启动马达，即停止电流约1分钟
按摩系统水流减弱	排水阀 按摩喷头	清洁排水阀 清洁按摩喷头

当遇到以下情况您应该.....

进行按摩浴时出现泡沫？

- 立即关闭水按摩系统和气喷系统！排空浴缸的水并彻底冲洗。只可以使用适当的沐浴添加剂（**不起泡及不含油**）！

当您不使用按摩浴缸或者外出（比如，外出度假）？

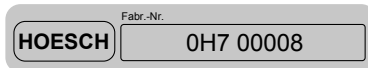
- 事实上您无需做任何特殊的工作。
与其他电器一样，我们建议您关闭总开关。

准备致电HOESCH客户服务中心

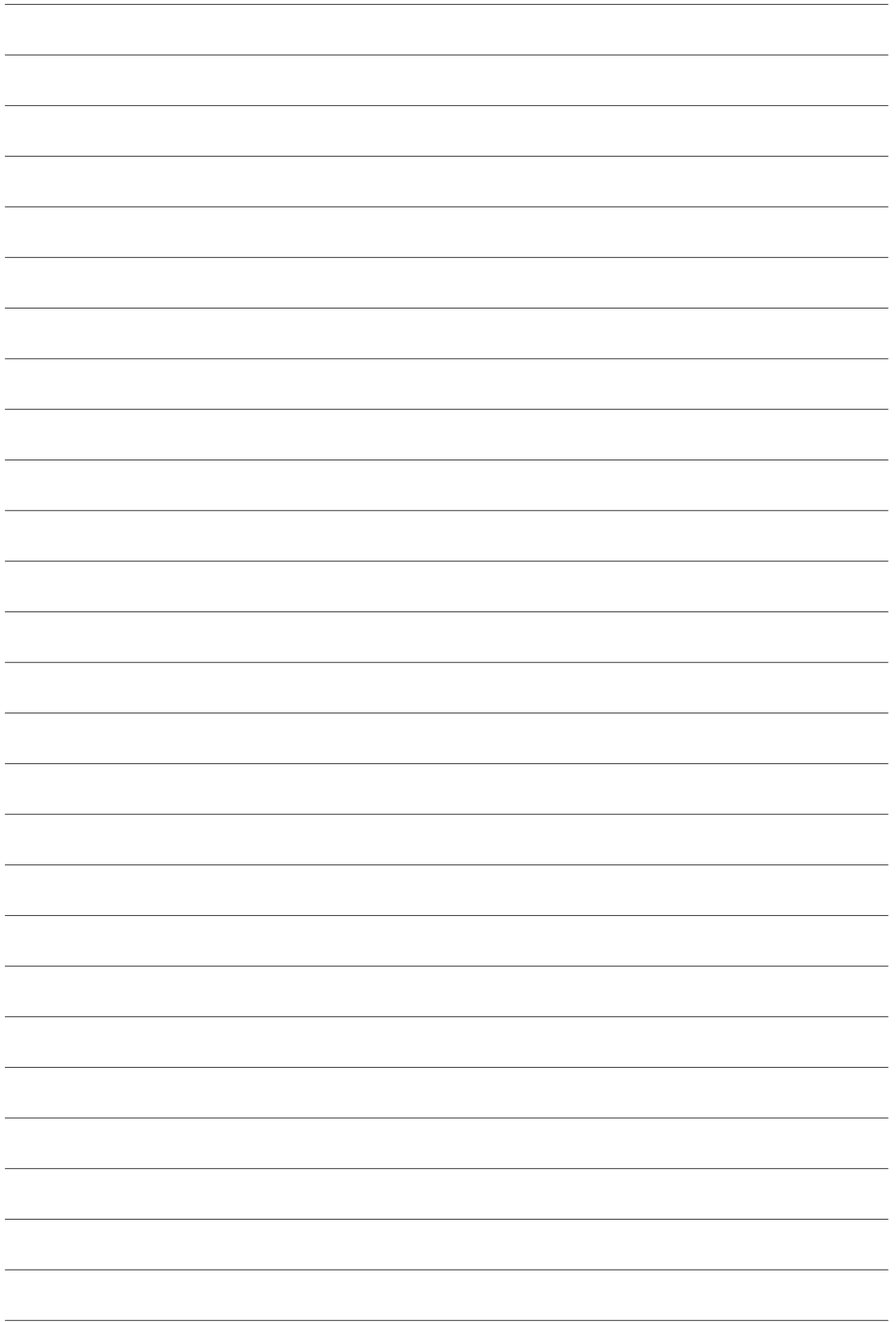
如果您无法自己解决问题，致电前需要准备以下的资料，让客户服务中心能够尽快找到解决办法：

- 产品名称
- 型号
- 出厂编号/产品序列号 (在保修卡或产品的控制盒上可以找到)

例如：



- 购买日期
- 出现的症状



HOESCH

HOESCH Design GmbH
Postfach 1004 24
D-52304 Düren
Tel.: +49 (0) 24 22 54-0
Fax: +49 (0) 24 22 54-540
E-Mail: info@hoesch.de
www.hoesch-design.com

HOESCH Sanitär AG
Industriestraße 4
CH-4658 Däniken
Tel.: +41 (62) 288 77 00
Fax: +41 (62) 288 77 01
E-Mail: info@hoesch-ag.ch
www.hoesch-design.com

DE/GB/FR/IT/NL/PL/RU/CN 01/21 Art.-Nr. 97602, SP 175-0360A-ML-HSH
Alle Maßangaben in mm! Technische Änderungen vorbehalten!
All dimensions in mm! Subject to technical alterations!
Toutes Dimensions en mm! Sous réserve de modifications technique!
Tutte Dimensioni in mm! Salvo modifiche tecnici!
Alle afmetingen in mm! Technische wijzigingen voorbehouden!
Wszystkie wymiary w mm! Zastrzegamy sobie prawo do zmian technicznych!
Все размеры даны в мм! Право на технические изменения сохраняется!
所有的长度单位都为mm! 保留技术修改的权利!