

ERGO+ Badewannen



- DE** Montage- und Bedienungsanweisung
- GB** Installation and operation instructions
- FR** Instructions de montage et d'utilisation du kit vapeur.
- IT** Istruzioni di montaggio ed uso
- NL** Montage- en gebruiksaanwijzing
- PL** Instrukcja montażu i obsługi
- RU** Инструкция по монтажу и эксплуатации
- CN** 安装及操作指南

Typ EG02

DE	Montage- und Bedienungsanweisung	3
GB	Installation and operation instructions	7
FR	Instructions de montage et d'utilisation du kit vapeur.....	11
IT	Istruzioni di montaggio ed uso.....	15
NL	Montage- en gebruiksaanwijzing	19
PL	Instrukcja montażu i obsługi	23
RU	Инструкция по монтажу и эксплуатации	27
CN	安裝及操作指南	31

Inhaltsverzeichnis

Allgemeine Hinweise	4
Elektroinstallation	4
Allgemeine Pflegehinweise.....	5
Pflegehinweise Scheiben und Profile	5
Pflegehinweise Armaturen.....	5
Benutzen Sie keine.....	5
Bedienungsanweisung	5
Übersicht	34
Lieferumfang.....	35
Planungsanleitung.....	36
Montage.....	40

Allgemeine Hinweise

HOESCH-Produkte setzen Maßstäbe in Qualität, Komfort und Design. Die Beachtung der nachstehenden Hinweise gewährleistet eine optimale Funktion und eine lange Lebensdauer. Jede Lieferung wird vor Verlassen des Werkes genauestens kontrolliert. Vor Montage ist die Vollständigkeit der Lieferung zu überprüfen! Technische und optische Veränderungen an den abgebildeten Produkten behalten wir uns vor! Alle Maßangaben in mm! Für nicht bestimmungsgemäßen Gebrauch, unsachgemäßen Transport oder bei Zwischenlagerung entstandene Beschädigungen, kann keine Haftung übernommen werden. Es gelten unsere jeweils gültigen Garantiebestimmungen.



Achtung! Bitte Lieferung auf Transportschäden überprüfen, spätere Reklamationen werden nicht anerkannt!

Personen mit verschiedenen Krankheiten wie z.B. akute Infektionen, Gerinnsel, Nierenversagen, Herzkrankheiten, Diabetes sollten das Whirlsystem erst nach einer Arztberatung benutzen, was ermöglicht die Anwendung einer entsprechenden Therapie.

Eine ärztliche Beratung empfehlen wir ebenso schwangeren Frauen.

Da die Hydromassage für die Kinder erschöpfend ist, sollen sie nicht unbeaufsichtigt in solch einem Bad gelassen werden.

Die vorhandene Einrichtung ist für das Benutzen von Personen (auch Kinder) mit eingeschränkten körperlichen, sensorischen oder psychischen Fähigkeiten oder Personen, die das Whirlsystem nicht benutzt haben bzw. mit der Anlage nicht vertraut sind, nicht geeignet. Ausgenommen sind Situationen, in denen es unter Aufsicht oder gem. der Bedienungsanweisung durch eine verantwortungsberechtigte Person stattfindet.

Man muss auf die Kinder achten, dass sie keinen Zutritt zur Anlage haben.)

Ältere Menschen, die sich langsam bewegen oder behinderte Personen, sollten die Badewannen vorsichtig benutzen.

Elektroinstallation

Hoesch-Whirlwannen sind für den privaten Hausgebrauch und Hotels ausgelegt und entsprechen den einschlägigen DIN/EN-Vorschriften. Ausgenommen ist eine Verwendung im medizinischen Bereich.



Hinweis:

Sämtliche Elektro-Arbeiten müssen durch Fachelektriker gem. der geltenden DIN/EN, typischen Landesvorschriften und örtlichen Stromvorschriften durchgeführt werden!

Das Whirlwannen-System ist ausgelegt für eine Wechselspannung 230 V~AC, 50/60 Hz, 2kW. Die Whirlanlage ist durch eine separate Stromkreis-zuleitung elektrisch zu versorgen und entsprechend der Nennleistungsaufnahme mit 10 A abzuschirmen, gemäß dem Typenschild. Weitere Verbraucher dürfen nicht abgezweigt werden. Gemäß den geltenden Bestimmungen müssen Whirlpoolbäder als elektrische Geräte der Klasse I ständig über einen zweipoligen Trennschalter an das elektrische System angeschlossen werden. Aus Sicherheitsgründen darf der Anschluss des Badewannenanschlusskabels an das Stromnetz nur mit einem elektrischen Anschlussstecker erfolgen, der durch einen Überstromausschalter und einen Differentialschutzschalter (RCD-Gerät) mit einer nominellen Spannung von 30 mA gesichert ist. Dadurch wird an allen Polen die Installation vom Stromnetz getrennt, wobei die Kontakte mindestens 3 mm weit geöffnet sein müssen. Das RCD-Gerät muss mindestens einmal monatlich überprüft werden. Es wird empfohlen, bei Nichtbenutzung des Whirlsystems die Verbindung der Whirlanlage zum Stromnetz durch den Haupt-/FI-Schalter zu unterbrechen. Der Mindestquerschnitt des Badewannenanschlusskabels beträgt $3 \times 1,5 \text{ mm}^2$ (Länge $L = 1,8 \text{ m}$). Bei Badewannen, die mit einem E-Heizer (3kW) ausgerüstet sind, sollte ein Anschlusskabel mit einem Querschnitt von $3 \times 2,5 \text{ mm}^2$ (Länge $L = 2,0 \text{ m}$) verwendet werden. Ein fester Stromanschluss der Badewanne sollte in Zone I vorbereitet werden (die Einheit befindet sich unter der Wanne). Außerdem sollte ein Ausgleichsanschluss zur Verfügung stehen. Eine markierte Klemmvorrichtung (\oplus) wird an der Badewanne angebracht, an die ein Ausgleichskabel angeschlossen werden sollte 4 mm^2 .

Der bauseitige Anschluss hat über die fest zu installierende Feuchtraumverteilerdose (IP 65, mindestens 30 cm über dem Fußboden im Bereich unter der Wanne) zu erfolgen. Bei der Installation einer Badewanne ist auf die Teile zu achten, die aktive Elemente beinhalten (mit Ausnahme von Elementen mit einer sicheren Niederspannung, d. h. mit einer maximalen Spannung von 12 V), da diese für Personen, die sich in der Badewanne befinden, nicht zugänglich sein dürfen.

Der Umstand, dass die Badewanne einen Stromanschluss besitzt, muss in der Garantiekarte mit der Unterschrift und dem Stempel der autorisierten Person vermerkt werden. Die Karte dient als Nachweis der Gültigkeit der Garantie.

Allgemeine Pflegehinweise

Nach dem Baden Wannenfläche mit Wasser abspülen und mit einem feuchten Tuch nachwischen. Keine Scheuermittel verwenden!

Für gelegentliche Grundreinigungen ein paar Spritzer Reinigungsmittel, z. B. Hoesch Cleaner (Art.-Nr. 699900), auf die Oberfläche geben, mit einem trockenen weichen Tuch nachreiben. Stärkere Verschmutzungen mit warmem Wasser und flüssigem milden Reinigungsmittel oder einer Seifenlauge beseitigen. Kalkablagerungen mit Branntweinessig und Wasser wegwischen (Armaturen aussparen!). Bei Einsatz von Abflussreinigern die Gebrauchsanweisung beachten! Leichte Kratzer oder aufgeraute Stellen bei glänzender Oberfläche mit Hoesch Pflegeset (Art.-Nr. 699100, Hinweise beachten!) entfernen:

Tiefe Kratzspuren und Brandflecken auf glänzenden oder matten Flächen mit feinem Sandpapier (Nr. 800-1500) oder Metallradierer aus feiner Stahlwolle vorsichtig, großflächig in eine Richtung schleifend, beseitigen. Nur bei glänzender Wannen-Oberfläche mit Spezialpoliercreme nachbehandeln.

Pflegehinweise Scheiben und Profile

- Scheiben nur mit einem feuchten Lappen (nie trocken) abreiben. Die Scheiben können auch mit einem Abzieher getrocknet werden.
- Nur milde Reinigungsmittel verwenden, wie z.B. verdünntes Essigwasser. Auf keinen Fall Scheuermittel oder chlorhaltige Mittel verwenden.
- Keine Mikrofaser-Tücher verwenden. Diese zerstören eine eventuell aufgebrachte Beschichtung und können ggf. zum Zerkratzen der Gläser führen.

DE

Pflegehinweise Armaturen

Für die tägliche Pflege verwenden Sie bitte ausschließlich neutrale Reiniger oder Reinigungsmittel auf Zitronenbasis. Benutzen Sie nur Reiniger, die für die Reinigung der Armaturen vorgesehen sind. Beachten Sie die Gebrauchsanweisung des Reinigungsmittels!

Tragen Sie Sprühreiniger auf ein Tuch auf und reinigen Sie damit die Armaturen.

Spülen Sie die Armatur mit ausreichend Wasser ab und polieren Sie diese mit einem weichen Tuch nach.

Benutzen Sie keine...

- Scheuernde oder kratzende Reinigungstextilien und Padschwämme.
- Reiniger mit leicht flüssigen Säuren wie z.B. Salz- oder Essigsäure.
- Scheuermittel.
- Chlorbleichlaugehaltigen Reiniger.

Bedienungsanweisung





EIN/AUS - Sämtlicher Funktionen

Bei vorhandener Rinnenbeleuchtung wird diese automatisch aktiviert.

ACHTUNG! Sobald die AUS-Taste betätigt wird, öffnet der PopUp und der Pool wird komplett entleert. Bei Wanne mit Whirlsystem werden die Pumpe und das Gebläse nicht abgeschaltet. Diese können abgeschaltet werden über die Tasten EIN/AUS-Airsystem und EIN/AUS-Whirlsystem.



Licht EIN/AUS

Die Taste Licht dient zum Ein- oder Ausschalten der zusätzlichen LED Beleuchtung in der Badewanne. Nur möglich wenn der Wasserstand sich über den LED Leuchten befindet. Beim Ausschalten kann jedoch weiterhin die Rinnenbeleuchtung genutzt werden.



Die Lichttherapie

Die Lichttherapie wird mit 2 LEDs ausgeführt, wobei 8 Farben zur Auswahl stehen: weiß, rot, orange, gelb, grün, blau, indigo und violett. Auf dem elektronischen Bedienfeld können Sie auch eines von 3 Automatikprogrammen wählen:

- 1) **Rotationsprogramm:** rotierend Farbwechsel alle 5 Sekunden.
- 2) **Energieprogramm:** energetisierend die Frequenz und der Zeitpunkt des Farbwechsels wurden so gewählt, dass der Körper regeneriert und gestärkt wird, Krankheitssymptome gemildert werden und effektiv Kraft und Energie "aufgetankt" werden können.
- 3) **Entspannungsprogramm:** entspannend ein sanfter Farbwechsel alle 5 Sekunden.

Funktionsbeschreibung:

Die Option Lichttherapie wird durch Drücken der Lichttaste auf dem Bedienfeld aktiviert. Die LED leuchtet auf. Sie können eine von 8 Farben oder 1 von 3 Programmen starten.

Das nächste Programm wird durch ein erneutes Aus- bzw. Wiedereinschalten der Lichttaste auf dem Bedienfeld gewählt. Die Pause zwischen Aus- und Einschalten sollte 1-3 Sekunden dauern. Dauert die Pause mehr als 3 Sekunden wird zur ersten Farbe zurückgekehrt. Die Lichttherapie kann jederzeit durch Drücken der Lichttaste auf dem Bedienfeld ausgeschaltet werden.

- Farbe Weiß leuchtet auf
- Farbe Rot leuchtet auf
- Farbe Orange leuchtet auf
- Farbe Gelb leuchtet auf
- Farbe Grün leuchtet auf
- Farbe Blau leuchtet auf
- Farbe Indigo leuchtet auf
- Farbe Violett leuchtet auf
- Rotationsprogramm
- Energieprogramm
- Entspannungsprogramm



PopUp Öffnen/Schließen

Zur Betätigung der PopUp Funktion muss im Vorfeld die Steuerung mit EIN/AUS Taste eingeschaltet sein. Die Dauer für das Öffnen oder Verschießen des Ablaufs beträgt ca. 5 Sekunden. Eine erneute Betätigung während dieser Wartezeit (5 Sek.) wird vom elektronischen System nicht ausgeführt.

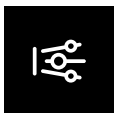


ERGO+ EIN/AUS – Airsystem

TERGUM EIN/AUS – Whirlpower

Die Taste Whirlpower wird erst aktiv, wenn das Whirlsystem angeschaltet ist.

Mit dem Ausschalten des Whirlsystem schaltet sich die Funktion Whirlpower automatisch aus.



EIN/AUS – Whirlsystem

Contents

General guidelines.....	8
Electrical installation	8
Care guidelines.....	9
Caring for the glass panes and profiles.....	9
Caring for the fittings	9
Do not use	9
Instruction	9
The ERGO+ bathtubs review	34
Scope of delivery.....	35
Planning instruction	36
Installation	40

General guidelines

Hoesch products set the benchmark for quality, comfort and design. To assure optimal function and a long life cycle of your product please comply with the following instructions. Each delivery is strictly controlled before leaving the factory. Check the completeness of the delivery before starting installation. Products represented here are subject to technical and visual modifications! All dimensions data is in mm. We are not liable for defects resulting from non-conventional usage, improper transport or faulty intermediate storage. Our respectively valid warranty conditions are in force.



Caution! Check the delivery for transport damage! Later claims will not be accepted!

People with various diseases such as serious infections, blood clots, kidney failure, heart disease, diabetes should use the whirl system after consultation with a doctor, which allows for the use of appropriate therapy.

We also recommend medical consultation for pregnant women.

The whirl massage is exhaustive for children, they should not be left unattended in such a bath.

The existing system is not intended for use by persons (also children) with reduced physical, sensory or mental capabilities, or people which do not have any experience or are not familiar with the equipment unless it is done under adult supervision or in accordance with usage instruction guidelines.

One must pay attention to children who should not have any access to the device.

Older people that move slowly or disabled persons should use the bath carefully.


Electrical installation

The Hoesch whirl tubs are designed for home usage (including hotels, workers' hostels, student hostels, etc.) and meet the requirements included in relevant DIN/EN norms. An exception is using them for medical purposes.



Notice:

All electrical works should be done by the authorized electrician in accordance with the applicable standard DIN/EN, typical country norms and the local energy law!

The whirl system is designed to operate with the alternating voltage of 230 V~AC, 50/60 Hz, 2kW. The electrical power of the whirl system should be carried from a separate electric circuit and properly protected with a 10 A fuse, in compliance with the rated power consumption, according to the rating plate. Other users cannot be connected. According to standards whirlpool baths as I Class electrical devices must be permanently connected to the electrical system via a bipolar disconnecter. For security reasons, the bath supply cable must be connected to the electricity only through electrical connector secured by overcurrent disconnecter and differential current circuit breaker (RCD device) with a nominal current of 30 mA, which will separate in all poles the installation from electrical network leaving contacts open width of at least 3 mm. The RCD device shall be verified at least once a month. It is recommended that in situations when whirl tub is not used for a longer time the whirl installation should be switched off from the power supply system with the use of the master switch/FI. Minimum cross section of the bath supply cable is 3x1, 5 mm² (length L = 1,8 m). In case of bathtubs equipped with a standard water heater (3 kW) a supply cable with cross section of 3x2, 5mm² (length L = 2.0 m) should be used. Fixed electrical connection of the bath should be prepared in zone I (the unit is located under the tub), compensatory connection should be provided additionally. A marked compensatory clamp  is mounted on the bath frame, to which a compensating cable should be connected 4mm².

Terminal made by the construction team should be in a form of a permanent distributive damp-resistant socket (IP 65, at least 30 cm over the floor, in the area under the bathtub). When installing a bathtub attention should be paid to the parts containing active elements (except for items supplied with low safe voltage, i.e. not exceeding 12 V) which must not be available for persons located in bathtub.

The fact that bathtub is connected to the electricity must be noted in the warranty card with signature and seal of the authorised person, which determines validity of the guarantee.

Care guidelines

Never use abrasive cleaners to clean the tub! After every bath, rinse out the tub with clear water and wipe with a damp cloth. To clean the tub more thoroughly on occasion, use a small amount of cleaning liquid (such as Hoesch Cleaner Article No. 699900). Afterwards, polish with a soft dry cloth. Stubborn dirt can be removed with warm water and liquid cleaner or with a damp cloth and soap powder. To remove hard water deposits, use a damp cloth and a 10% vinegar solution. When using chemical drain cleaners, follow the manufacturer's instructions carefully! Rinse thoroughly with plenty of water. Superficial scratches or rough spots on shiny tub finishes can be removed with the Hoesch Care Set (Article No. 699100, please follow the instructions on the package). To remove deep scratches or burnt spots on shiny or matt tub finishes, smooth over the affected areas cautiously with fine sandpaper (no. 800- 1500) or a metal polisher made of very fine steel wool. Be careful to work only in a back-and-forth direction; avoid circular motions. On tubs with shiny finishes (and on these tubs only!), apply the special polishing cream included in the Hoesch Care Set to the matt areas resulting from this corrective work.

Caring for the glass panes and profiles

- Glass should be wiped only with damp cloth (never dry). You can also use a squeegee to dry the panels.
- Only use gentle cleaners such as a weak vinegar and water solution. Never use cleansing powder or cleaners containing chlorine.
- Do not use microfiber cloths. They destroy any coatings and may cause the glass to become scratched.

Caring for the fittings

For day-to-day cleaning, use neutral or citrus-based cleaning agents only. Use cleaning agents intended for cleaning fittings only. Follow the instructions for the cleaning agent!
Spray cleaning agent onto a cloth and use it to clean the fittings.
Rinse the fitting with plenty of water and polish with a soft cloth.

Do not use ...

- Scouring or scraping cleaning textiles or sponges.
- Cleaning agents with fluid acids such as hydrochloric or citric acid.
- Scouring agents.
- Cleaning agents containing chlorine bleach lye.

Instruction

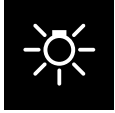




On/Off – all function

If gutter lighting function is available, it is started automatically

CAUTION! As soon as the OFF button is pressed, the pop-up opens and the pool is completely emptied. For bath tubs with a whirl system, the pump and blower are not switched off. They can be switched off via the Air system ON/OFF and Whirl system ON/OFF buttons.



On/Off the light

The button is used to switch on/off additional LED lights in the bathtub. Function is available only if the water level is above the LED lights. If you switch off this button, you can still use the gutter lighting function.



The light therapy

The light therapy is performed with 2 LEDs, with 8 colours to choose from: white, red, orange, yellow, green, blue, indigo and violet. On the electronic control panel you can also choose one of 3 automatic programmes:

- 1) **rotating** - colour change every 5 seconds.
- 2) **energising** - the frequency and timing of the colour change have been chosen to regenerate and strengthen the body, alleviate symptoms of illness and effectively "recharge" strength and energy.
- 3) **relaxing** - a gentle colour change every 5 seconds.

Function description:

The light therapy option is activated by pressing the light button on the control panel. The LED lights up. You can start one of 8 colours or 1 of 3 programmes.

The next programme is selected by switching the light button on the control panel off and on again. The pause between switching off and on should last 1-3 seconds. If the pause lasts more than 3 seconds, the system returns to the first colour. The light therapy can be switched off at any time by pressing the light button on the control panel.

- the colour white lights up
- the colour red lights up
- the colour orange lights up
- the colour yellow lights up
- the colour green lights up
- the colour blue lights up
- the colour indigo lights up
- the colour violet lights up
- Rotation programme
- Energy programme
- Relaxation programme



Pop up open/close

To run the PopUp function, you should first switch on control with the on/off switch. The time of opening/closing is about 5 seconds. Restarting during this waiting time (5 sec.) is not possible by electronic system.



ERGO+ On/Off – Air massage



TERGUM On/Off – Whirlpower

The Whirlpower button becomes active once the whirl system is switched on. The Whirlpower function switches off automatically when the whirl system is switched off.

On/Off – Water massage

Table des Matières

Indications générales.....	12
Installation électronique.....	12
Consignes d'entretien.....	13
Conseils d'entretien pour les vitres et les profils	13
Conseils d'entretien pour la robinetterie.....	13
N'utilisez pas de.....	13
Mode d'emploi	13
Aperçu	34
Fourniture	35
Planification	36
Montage.....	40

Indications générales

Les produits de Hoesch sont déterminés au niveau de qualité, de confort et de design. Suivez les instructions ci-dessous de façon stricte ainsi d'atteindre un fonctionnement optimal et une durée de vie longue. Chaque livraison est contrôlée minutieusement avant de quitter l'usine. Veuillez contrôler, avant de commencer le montage que la livraison est complète! Nous nous réservons des changements techniques ou optiques en comparaison avec les produits photographiés ! Toutes les dimensions sont en mm! Nous ne sommes pas responsables pour une utilisation non appropriée, un transport non adapté ou des endommagements causés par un stockage intermédiaire. Toutefois il n'y a que les conditions de garantie en vigueur qui seront d'application.



Attention ! Contrôlez immédiatement la livraison sur des endommagements causés par le transport, dès réclamations tardives ne seront pas acceptées.

Il est recommandé aux personnes souffrant de diverses maladies telles que infections aiguës, troubles de la coagulation, troubles rénaux, maladies cardiovasculaires, diabète de ne pas utiliser le système d'hydromassage qu'après avoir demandé conseil à leur médecin ce qui permet l'application d'une thérapie adaptée.

Nous recommandons également aux femmes enceintes de demander conseil à leur médecin.

L'hydromassage étant épuisant pour les enfants, il est recommandé de ne pas les laisser dans le bain sans surveillance. Cet appareil ne doit pas être utilisé par des personnes (y compris des enfants) dont les facultés corporelles, sensorielles ou psychiques sont limitées ou par des personnes n'ayant jamais utilisé l'hydromassage ou n'étant pas familiarisées avec l'installation sauf si l'utilisation a lieu sous la surveillance d'une personne responsable ou conformément au mode d'emploi avec une personne responsable.

Il faut veiller à ce que les enfants n'aient pas accès à l'installation.

Les personnes âgées qui se déplacent lentement ou les personnes handicapées doivent utiliser les baignoires avec précaution.

FR

Installation électronique


Les baignoires balnéos de la marque Hoesch sont conçues pour un usage «domestique» (y compris dans les hôtels et résidences etc.) - à l'exclusion des applications médicales- et sont conformes aux prescriptions DIN/EN correspondantes.



Remarque :

L'ensemble des travaux électriques doivent être effectués par un électricien conformément aux normes DIN/EN en vigueur, aux directives nationales applicables ainsi qu'aux réglementations locales en matière d'électricité !

Le système de baignoires balnéos est conçu pour une tension alternative de 230 V~AC, sous 50/60 Hz, 2kW.

L'installation à remous doit être alimentée par un circuit électrique séparé et protégée par des fusibles de 10 A, conformément aux indications de la plaque signalétique. Aucun autre utilisateur ne peut être branché. Conformément aux normes en vigueur, les baignoires hydromassantes doivent, en tant qu'appareils électriques de classe I, être raccordées en permanence au système électrique par le biais d'un disjoncteur bipolaire. Pour des raisons de sécurité, le câble de raccord de la baignoire ne peut être branché au réseau électrique qu'avec une fiche de raccordement sécurisée par un disjoncteur à maximum et un interrupteur différentiel (RCD) à tension nominale de 30 mA. Ainsi, l'installation se trouve coupée du réseau électrique sur tous les pôles, les contacts devant avoir une ouverture de 3 mm minimum. L'appareil RCD doit être contrôlé au moins une fois par mois. Si le système balnéo n'est pas utilisé, p.e. pendant les congés, il est recommandable de couper la liaison entre l'installation électrique et le secteur à l'aide du disjoncteur principal/FI. La section minimum du câble de raccord de la baignoire mesure 3 x 1,5 mm² (longueur L = 1,8 m). Pour les baignoires équipées d'un chauffe-eau courant (3 kW), il est recommandé d'utiliser un câble de raccordement avec une section de 3 x 2,5 mm² (longueur L = 2,0 m). Un raccordement fixe de la baignoire à l'électricité doit être préparé en zone I (l'unité se trouve sous la baignoire). De plus, un raccord de compensation doit être mis à disposition. Un dispositif de serrage marqué  doit être fixé à la baignoire à laquelle le câble de compensation doit être raccordé 4mm².

La boîte de raccordement réalisée sur chantier doit être construite en tant qu'un raccordement résistante à l'humidité (IP 65, au minimum 30 cm au-dessus du sol, dans la zone au-dessous de la baignoire). Lors de l'installation d'une baignoire, il faut porter une attention particulière aux pièces contenant des éléments actifs (à l'exception d'éléments à basse tension sûre, soit une tension maximale de 12 V), car ces éléments ne doivent pas être accessibles aux personnes se trouvant dans la baignoire.

Le fait que la baignoire possède un raccordement électrique doit figurer sur la carte de garantie portant la signature et le tampon de la personne autorisée. La carte sert à justifier de la validité de la garantie.

Consignes d'entretien

Après le bain, rincer à l'eau et sécher avec un chiffon sec. Ne jamais utiliser de produits nettoyants agressifs ! Pour les grands nettoyages, merci de vaporiser quelques gouttes de produit nettoyant adapté comme Hoesch Cleaner (art. n° 699900) sur la surface et de frotter avec un chiffon sec. En cas de salissures importantes, utiliser de l'eau chaude et des produits nettoyants liquides ou une solution savonneuse. Pour les dépôts de calcaire, utiliser du vinaigre de vin et de l'eau (éviter les armatures !). Si vous nettoyez les parties internes, merci de bien respecter le mode d'emploi ! Retirer les petites saletés ou parties plus rugueuses à l'aide du système Sanicryl d'Hoesch (Art. n° 699100, merci de respecter les consignes !):

Pour les traces de saleté plus importantes et les tâches sur les surfaces mates ou brillantes, utiliser une fille feuille de papier de verre (n°800- 1500) ou en acier, et passer sur les endroits concernés avec précaution. Pour les surfaces brillantes des baignoires, utiliser ensuite un produit de cirage adapté.

Conseils d'entretien pour les vitres et les profils

- Uniquement frotter les vitres à l'aide d'un chiffon humide (jamais sec). Les vitrages peuvent aussi être essuyé avec une raclette.
- Utilisez des produits de nettoyage doux, comme par exemple de l'eau vinaigré dilué. Ne jamais utiliser de produits abrasifs ou mordants ni de produits sur base de chlore!
- Des chiffons à base de fibres durs peuvent abimer la structure du verre ainsi que son revêtement éventuel anti calcaire.

Conseils d'entretien pour la robinetterie

Pour les soins quotidiens, veuillez n'utiliser que des détergents neutres ou des produits à base de citron. N'utilisez que des détergents prévus pour le nettoyage de robinetteries. Respectez les consignes d'utilisation des différents produits! Aspergez du détergent liquide sur un chiffon et nettoyez la robinetterie. Rincez à grand eau et faites briller la robinetterie à l'aide d'un chiffon doux.

N'utilisez pas de...

- Chiffons ou d'éponges abrasifs.
- Détergents contenant des acides comme l'acide chlorhydrique ou l'acide acétique.
- Produits abrasifs.
- Détergents contenant du chlore.

Mode d'emploi

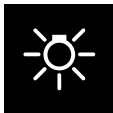




MARCHE/ARRÊT de toutes les fonctions

En cas d'éclairage de goulotte, celui-ci est automatiquement activé.

Attention!!! Désactivation par le bouton va provoquer l'ouverture du PopUp et le vidage de la baignoire. Dans le système d'hydro massage, la pompe et le ventilateur ne seront pas désactivés. Vous pouvez les faire en appuyant sur On/Off- massage aérien et en appuyant sur On/Off – massage aquatique.



MARCHE/ARRÊT lumière

La touche lumière sert à allumer et à éteindre l'éclairage LED supplémentaire dans la baignoire. Uniquement possible lorsque le niveau de l'eau se trouve au-dessus des LED. Lorsque les LED sont éteintes, l'éclairage de goulotte peut cependant encore être utilisé.



La chromothérapie

La chromothérapie se fait à l'aide de 2 LED, avec un choix de 8 couleurs : blanc, rouge, orange, jaune, vert, bleu, indigo et violet. Sur le panneau de contrôle électronique, il est également possible de choisir l'un des 3 programmes automatiques:

- 1) **rotation** - changement de couleur toutes les 5 secondes.
- 2) **énergisant** - la fréquence et le moment du changement de couleur ont été choisis pour régénérer et renforcer le corps, soulager les symptômes de la maladie et "reconstituer" efficacement la force et l'énergie.
- 3) **relaxant** - un léger changement de couleur toutes les 5 secondes.

Description du fonctionnement:

L'option de chromothérapie est activée en appuyant sur le bouton de la lumière sur le panneau de contrôle. La LED s'allumera. Vous pouvez lancer l'une des 8 couleurs ou l'un des 3 programmes.

Le programme suivant est sélectionné en éteignant et en rallumant le bouton de la lumière sur le panneau de contrôle. La pause entre l'arrêt et la mise en marche doit durer 1 à 3 secondes. Si la pause dure plus de 3 secondes, le système revient à la première couleur. La chromothérapie peut être arrêtée à tout moment en appuyant sur le bouton lumineux du panneau de contrôle.

- la couleur blanche s'allume
- la couleur rouge s'allume
- la couleur orange s'allume
- la couleur jaune s'allume
- la couleur vert s'allume
- la couleur bleue s'allume
- la couleur indigo s'allume
- la couleur violette s'allume
- Programme de rotation
- Programme énergie
- Programme de relax



Ouvrir/fermer PopUp

Pour actionner la fonction PopUp, la commande doit préalablement avoir été mise en marche à l'aide de la touche MARCHE/ARRÊT. La durée d'ouverture ou de fermeture du système d'écoulement est d'env. 5 secondes.

Lorsque la fonction PopUp est à nouveau actionnée durant ce délai (5 sec.), le système électronique n'en tient pas compte.



ERGO+ MARCHE/ARRÊT – aircsystem

TERGUM MARCHE/ARRÊT – Whirlpower

La touche Whirlpower est active uniquement lorsque le système balnéo est en marche.

La fonction Whirlpower se désactive automatiquement dès que le système balnéo est éteint.



MARCHE/ARRÊT – système d'hydromassage

Indice generale

Indicazioni generali.....	16
Installazione elettrica.....	16
Indicazioni generali per la manutenzione	17
Istruzioni per manutenzione di lastre di vetro e profili	17
Istruzioni per manutenzione rubinetterie	17
Non devono essere utilizzati i seguenti prodotti:	17
Istruzioni per l'uso	17
Panoramica	34
Volume di fornitura.....	35
Istruzioni di pianificazione.....	36
Montaggio.....	40

Indicazioni generali

I prodotti Hoesch fissano dei criteri per quanto riguarda la qualità, il comfort e il design.

Il rispetto delle seguenti indicazioni garantisce un funzionamento ottimale e una lunga durata. Ogni fornitura viene attentamente verificata dal controllo qualità. Prima del montaggio controllare la completezza della fornitura! Ci riserviamo la facoltà di modifiche tecniche ed estetiche sui prodotti raffigurati! Tutte le misure sono in mm!

Si declina ogni responsabilità in caso di uso non conforme alle norme, trasporto improprio o danni derivanti da depositi provvisori. Si intendono valide le nostre modalità di garanzia.



Attenzione! Verificare i danni da trasporto, successivi reclami non vengono riconosciuti!

Le persone affette da diverse patologie, come infezioni acute, coagulopatie, blocco renale, patologie cardiache, diabete, possono utilizzare il sistema Whirl dopo avere consultato il medico in merito a ciò che consente l'applicazione di una specifica terapia.

Si consiglia di consultare il medico anche per le donne in stato di gravidanza.

Dal momento che l'idromassaggio risulta molto stancante per i bambini, non lasciarli nella vasca senza sorveglianza.

Il dispositivo non è adatto all'utilizzo da parte di persone (anche bambini) con capacità fisiche, sensoriali o psichiche limitate e di persone che non hanno mai utilizzato il sistema Whirl o che non conoscono l'impianto. Fanno eccezione le situazioni in cui l'utilizzo avviene sotto la sorveglianza o su indicazione di una persona responsabile.

Verificare che i bambini non possano accedere all'impianto.

Le persone anziane con capacità motorie rallentate o i disabili devono utilizzare la vasca con prudenza.

Installazione elettrica

Le vasche con idromassaggio Hoesch sono progettate per l'utilizzo domestico (insieme agli alberghi, ostelli, ecc.) e corrispondono alle esigenze contenute nelle norme relative DIN/EN. Se ne esclude l'impiego in ambiente medico.



Avvertenza:

tutti i lavori elettrici devono essere eseguiti da personale specializzato in elettricità ai sensi delle norme DIN/EN vigenti e nel rispetto delle norme elettriche locali e nazionali!

Il sistema delle vasche idromassaggio è stato progettato per tensione alternata 230 V~AC, 50/60 Hz, 2kW.

L'alimentazione elettrica dell'impianto idromassaggio deve essere effettuata da un circuito elettrico separato e correttamente assicurata con un fusibile 10 A a seconda della presa nominale di potenza conformemente alla targhetta nominale. È vietato collegare altre utenze. In base alle norme vigenti, le vasche idromassaggio devono essere sempre collegate al sistema elettrico tramite sezionatore bipolare, come gli apparecchi elettrici di Classe I. Per motivi di sicurezza, per collegare il cavo della vasca alla rete elettrica è necessario utilizzare un conduttore elettrico, protetto da un interruttore di sovracorrente e un interruttore differenziale (dispositivo di corrente residua) con una tensione nominale di 30 mA. In questo modo tutti i poli dell'installazione sono staccati dalla rete e i contatti sono aperti con almeno 3 mm di distanza. È necessario verificare il funzionamento del dispositivo di corrente residua almeno una volta al mese.

Qualora il sistema idromassaggio non fosse utilizzato per dei lunghi periodi di tempo, si consiglia di staccare l'impianto dalla rete tramite l'interruttore generale FI. La sezione minima del cavo di collegamento della vasca è pari a 3 x 1,5 mm² (lunghezza L = 1,8 m). Per vasche da bagno equipaggiate con un boiler disponibile in commercio (3 kW), è necessario utilizzare un cavo con una sezione di 3 x 2,5 mm² (lunghezza L = 2,0 m). È necessario predisporre un attacco elettrico nella Zona I (l'unità si trova sotto la vasca). Inoltre, deve essere presente un attacco di compensazione. Nella vasca da bagno viene installato un morsetto di compensazione (⊕), che deve essere collegato al cavo di compensazione 4 mm².

L'allacciamento alla rete effettuato in opera dovrebbe essere effettuato tramite una scatola di collegamento (IP 65, minimo 30 cm sopra il suolo, nella parte sotto la vasca). Durante l'installazione della vasca da bagno, occorre prestare attenzione ai componenti che contengono elementi attivi (fatta eccezione per gli elementi con una bassa tensione protetta, vale a dire una tensione massima di 12 V), in quanto non devono essere accessibili per le persone che si trovano all'interno della vasca.

Il personale autorizzato è tenuto a riportare la presenza di un attacco elettrico nella vasca nella scheda di garanzia e ad apporvi firma e timbro. La scheda è la prova di validità della garanzia.

Indicazioni generali per la manutenzione

Dopo il bagno sciacquare la superficie della vasca con acqua e passarla con un panno morbido. Non utilizzare prodotti abrasivi!

Eseguire ogni tanto una pulizia più a fondo della superficie con un paio di spruzzi di detergente, ad es. Hoesch Cleaner (art.-num. 699900 e strofinare con un panno morbido ed asciutto. Eliminare lo sporco più resistente con acqua calda e un detergente delicato liquido o saponata. Rimuovere i depositi di calcare con aceto d'acquavite ed acqua (non sulle parti in metallo!). Se si devono utilizzare disotturanti rispettare le istruzioni per l'uso! Rimuovere graffi leggeri o punti usurati sulla superficie lucida con il kit trattamento Hoesch Sanicryl (art.-num. 699100, rispettare le avvertenze!): Eliminare delicatamente le tracce di graffi profondi e le macchie da bruciature sulle superfici lucide o opache passando un foglio di carta vetrata fine (num. 800- 1500) o una paglietta abrasiva in metallo sottile su di un'area ampia in un'unica direzione per levigare la superficie. Applicare quindi la speciale crema lucidante solo quando la superficie della vasca è diventata lucida.

Istruzioni per manutenzione di lastre di vetro e profili

- Strofinare le lastre solo con un panno umido (mai asciutto). I cristalli possono essere asciugati utilizzando una spatola pulisci vetri.
- Utilizzare prodotti della pulizia a media aggressività, es. aceto diluito nell'acqua. In nessun modo utilizzare abrasivi oppure prodotti contenenti cloro.
- Non utilizzare panni in microfibra. Possono arrecare danni alla laccatura e possono graffiare i cristalli.

Istruzioni per manutenzione rubinetterie

Per la cura quotidiana delle rubinetterie si prega di utilizzare esclusivamente un detergente neutro oppure a base di acido citrico. Usate solamente detergenti destinati alla pulizia di rubinetterie. Osservate le istruzioni d'uso del prodotto detergente! Spruzzare il detergente su un panno e pulire con quest'ultimo le rubinetterie. Lavare le tubinetterie con acqua e lucidarle con un panno morbido.

Non devono essere utilizzati i seguenti prodotti:

- Panni in tessuto o spugne abrasive o graffianti.
- Detergenti contenenti acidi molto fluidi come ad esempio l'acido cloridrico e acetico.
- Prodotti abrasivi.
- Detergenti a base di cloro.

Istruzioni per l'uso





ACCESO/SPENTO – Funzioni complessive

L'illuminazione del canale, se presente, viene attivata automaticamente.

ATTENZIONE! Se si preme il tasto OFF, viene aperto il PopUp e la vasca viene svuotata completamente. In caso di vasca con sistema Whirl, la pompa e la soffiante non vengono spente. È possibile spegnerle con i tasti ON/OFF-sistema Air e ON/OFF-sistema Whirl.



Luce ACCESA/SPENTA

Il tasto per la luce ha la funzione di accendere o spegnere l'illuminazione LED accessoria nella vasca da bagno. Questo è possibile solo qualora il livello dell'acqua si trovi al di sopra delle luci LED. In caso di spegnimento, è tuttavia possibile continuare ad utilizzare l'illuminazione del canale.



La terapia della luce

La terapia della luce viene effettuata con 2 LED e sono disponibili 8 colori: bianco, rosso, arancione, giallo, verde, blu, indaco e viola. Sul pannello di controllo elettronico è anche possibile selezionare uno dei 3 programmi automatici:

- 1) **rotante** - cambio colore ogni 5 secondi,
- 2) **energizzante** - la frequenza e il tempo del cambio colore sono stati scelti per rigenerare e rafforzare il corpo, alleviare i sintomi della malattia e "rifornire" efficacemente la forza e l'energia.
- 3) **rilassante** - un delicato cambio di colore ogni 5 secondi.

Descrizione funzionale:

L'opzione della terapia della luce si attiva premendo il pulsante della luce sul pannello di controllo. Il LED si accende. È possibile avviare uno degli 8 colori o 1 dei 3 programmi.

Il programma successivo viene selezionato spegnendo e riaccendendo il tasto luce del pannello di controllo. La pausa tra lo spegnimento e l'accensione dovrebbe durare 1-3 secondi. Se la pausa dura più di 3 secondi, il sistema ritorna al primo colore. La terapia della luce può essere disattivata in qualsiasi momento premendo il tasto luce sul pannello di controllo.

- il colore bianco si illumina
- il colore rosso si accende
- il colore arancione si accende
- il colore giallo si accende
- il colore verde si accende
- il colore blu si accende
- il colore indaco si accende
- il colore viola si accende
- Programma di rotazione
- Programma energetico
- Programma di relax



Apertura/chiusura della funzione Pop-Up

Per l'azionamento della funzione Pop-Up, è necessario attivare preliminarmente il comando tramite il tasto ACCESO/SPENTO. La durata dell'apertura o della chiusura dell'esecuzione è pari a circa 5 secondi. Un eventuale nuovo azionamento durante questo periodo di attesa (5 secondi) non verrà preso in considerazione dal sistema.



ERGO+ ACCESO/SPENTO – sistema Air

TERGUM ACCESO/SPENTO – Whirlpower

Il pulsante Whirlpower viene attivato quando viene acceso il sistema Whirl. Se si spegne il sistema Whirl, la funzione Whirlpower viene disattivata automaticamente



ACCESO/SPENTO – sistema Whirl

Inhoud

Algemene instructies	20
Elektrische aansluiting.....	20
Algemene onderhoudsinstructies	21
Onderhoudsinstructies glasdelen en profielen	21
Onderhoudsaanwijzingen kraanwerk	21
Gebruik geen	21
Gebruiksaanwijzing	21
Overzicht	34
Leveringsomvang	35
Planningshandleiding	36
Montage.....	40

Algemene instructies

Hoesch producten zijn maatgevend op gebied van kwaliteit, comfort en vormgeving. Het volgen van de onderstaande informatie garandeert een optimale functie en een lange levensduur. Iedere levering wordt voor het verlaten van de fabriek gecontroleerd. Alvorens de montage aan te vatten moet de volledigheid van de levering gecontroleerd worden. Wij behouden ons het recht voor technische en optische wijzigingen aan te brengen ten opzichte van afgebeelde producten! Alle maten in mm! Wij kunnen niet verantwoordelijk gesteld worden voor niet overeenstemmend gebruik, onaangepast transport of beschadigingen veroorzaakt door tussenopslag. De van toepassing zijnde garantievoorwaarden gelden steeds.



Opgepast! De levering controleren op transportschade, te late schademeldingen worden niet aanvaard!

Personen met bepaalde aandoeningen, zoals acute infecties, trombose, nierfalen, hart- en vaatziekten of diabetes moeten alvorens het whirlsysteem te gebruiken eerst een arts raadplegen, zodat een geschikte therapie kan worden toegepast.

Ook zwangere vrouwen wordt geadviseerd eerst een arts te raadplegen.

De hydromassage is voor kinderen erg vermoeiend. Laat kinderen daarom niet zonder toezicht in een whirlbad achter.

De betreffende installatie is niet geschikt voor personen (waaronder kinderen) met beperkte lichamelijke, sensorische of psychische vaardigheden of voor personen die het whirlsysteem nog niet eerder hebben gebruikt c.q. niet bekend zijn met de installatie. Uitzonderingen hierop zijn situaties waarin de installatie onder toezicht of volgens de gebruiksaanwijzing door een bevoegde persoon wordt gebruikt.

Zorg ervoor dat kinderen geen toegang tot de installatie hebben.

Ouderen die zich moeilijker bewegen of gehandicapte personen moeten voorzichtig gebruik maken van het bad.

Elektrische aansluiting

Hoesch baden met hydromassage zijn ontworpen voor „huishoudelijk gebruik” (inbegrepen hotels, rusthuizen en dergelijke) en voldoen aan de eisen opgenomen in de norm DIN/EN. Uitzondering vormt hun toepassing voor medische doeleinden.



Aanwijzing:

alle elektrowerkzaamheden moeten worden uitgevoerd door vakkundige elektromonteurs vlg. de geldende DIN/EN, typische deelstaatvoorschriften en plaatselijke stroomvoorschriften!

Het Hydromassage systeem is ontworpen voor een wisselspanning van 230 V~AC, 50/60 Hz, 2kW. De aansluiting op het leidingnet moet uitgevoerd worden met in acht name van het gebruik van een afzonderlijke stroomkring, beveiligd met een zekering 10 A. Geen andere stroomverbruiker aansluiten op deze zekering. Volgens de geldende voorschriften moeten whirlpools als elektrische apparaten van klasse 1 altijd met een tweepolige scheidingsschakelaar op het elektriciteitsnet worden aangesloten. Vanwege veiligheidsredenen mag de verbindingkabel van de badkuip alleen op het stroomnet worden aangesloten met een elektrische verbindingstekker, die is beveiligd met een overstroomschakelaar en een aardlekschakelaar (RCD) met een nominale spanning van 30 mA. Daardoor wordt de installatie met alle polen van het stroomnet gescheiden, met een contactopeningsafstand van ten minste 3 mm. De aardlekschakelaar moet ten minste één keer per maand worden gecontroleerd. Wij raden aan om in situaties, wanneer men voor een langere periode het hydromassagesysteem niet gebruikt, de installatie uit te schakelen met behulp van deze hoofdschakelaar. De minimale dwarsdoorsnede van de verbindingkabel van de badkuip bedraagt 3 x 1,5 mm² (lengte l = 1,8 m). Voor badkuipen die zijn uitgerust met een in de handel verkrijgbare boiler (3 kW) moet een verbindingkabel met een dwarsdoorsnede van 3 x 2,5 mm² (lengte l = 2,0 m) worden gebruikt. Een vaste stroomaansluiting voor de badkuip moet worden voorbereid in zone I (de eenheid bevindt zich onder de kuip). Bovendien moet er een vereffeningaansluiting beschikbaar zijn. Aan de badkuip wordt een gemarkeerd klemsysteem (⊕) aangebracht, waarop een vereffeningkabel moet worden aangesloten 4 mm².

De aansluiting uitgevoerd door de monteur moet uitgevoerd worden met een spatwaterdichte aansluitdoos (IP 65, ten minste 30 cm boven de vloer onder het bad). Bij het installeren van een badkuip moet er rekening worden gehouden met de onderdelen die actieve elementen bevatten (met uitzondering van elementen met een veilige laagspanning; d.w.z. een maximale spanning van 12 V), omdat deze niet toegankelijk mogen zijn voor personen die zich in de badkuip bevinden.

Op de garantiekaart moet met een handtekening en stempel van de geautoriseerde persoon worden aangegeven dat de badkuip een stroomaansluiting heeft. Deze kaart geldt als garantiebewijs.

Algemene onderhoudsinstructies

Na het baden dient het bad met water te worden afgespoeld en met een vochtige doek te worden schoongeveegd. Gebruik geen schuurmiddelen!

Voor een grondige schoonmaak giet u af en toe een scheut reinigingsmiddel, bijv. Hoesch Cleaner (art.-nr. 699900), op het oppervlak en wrijft u dit met een droge, zachte doek schoon. Sterkere verontreinigingen kunnen met warm water en een vloeibaar, mild reinigingsmiddel of een zeepsopje worden verwijderd. Kalkaanslag kunt u met natuurazijn en water verwijderen (kranen uitsparen). Neem bij gebruik van een afvoerreiniger de gebruiksaanwijzing in acht! Lichte krassen of ruwe plekken in glanzende oppervlakken kunnen met Hoesch Sanicryl Onderhoudsset (art.-nr. 699100, instructies in acht nemen!) worden weggewerkt. Diepe krassen en brandvlekken op glanzende of matte oppervlakken kunt u met fijn schuurpapier (nr. 800- 1500) of een metaalgom van fijne staalwol voorzichtig over een grotere oppervlakte in één richting schurend verwijderen. Alleen glanzende badkuipen dienen met een speciale polijstcrème te worden nabehandeld.

Onderhoudsinstructies glasdelen en profielen

- De glazen alleen met een vochtige doek (niet droog) schoonwrijven. De Glasdelen mogen ook met een wissertje worden gedroogd.
- Alleen zachte reinigingsmiddelen gebruiken zoals b.v. verdund azijnwater. In geen geval schurende, bijtende of chloorhoudende middelen gebruiken!
- Geen poetsdoeken gebruiken op basis van harde vezelstructuren daar deze de glasoppervlakte kunnen beschadigen.

Onderhoudsaanwijzingen kraanwerk

Voor de dagelijkse verzorging uitsluitend neutrale reinigers of reinigingsmiddelen op basis van citroen gebruiken. Alleen reinigers gebruiken, die bestemd zijn voor de reiniging van de kranen. Neem de gebruiksaanwijzing van het reinigingsmiddel in acht!

Breng sproeireiniger op een doek aan en reinig daarmee de kranen.

Spoel de kranen met voldoende water af en daarna schoon wrijven met een zachte doek.

Gebruik geen ...

- Schurende of krassende reinigingstextielen en pad-sponzen.
- Reinigers met licht vloeibare zuren zoals bv. zout- of azijnzuren.
- Schuurmiddelen.
- Chloorbleeklooghoudende reinigers.

Gebruiksaanwijzing

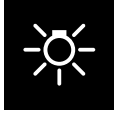




AAN/UIT - Alle functies

Als er gootverlichting aanwezig is, wordt deze automatisch geactiveerd.

LET OPI! Zodra de UIT-knop wordt ingedrukt, wordt het pop-upsysteem geopend en loopt het bad helemaal leeg. Bij badkuipen met whirlsysteem worden de pomp en de blazer niet uitgeschakeld. Deze kunnen met de knoppen AAN/UIT-airstelsysteem en AAN/UIT-whirlsysteem worden uitgeschakeld.



Licht AAN/UIT

De licht-toets dient voor het in- of uitschakelen van de extra LED-verlichting in de badkuip. Alleen mogelijk, als het waterniveau zich boven de LED-lichten bevindt.

Bij het uitschakelen kan echter nog steeds de gootverlichting gebruikt worden.

Voor meer over de bediening van de kleuren, zie Ergo-systeemhandleiding.



De lichttherapie

De lichttherapie wordt uitgevoerd met 2 LED's, met 8 kleuren om uit te kiezen: wit, rood, oranje, geel, groen, blauw, indigo en violet. Op het elektronische bedieningspaneel kunt u ook kiezen voor een van de 3 automatische programma's:

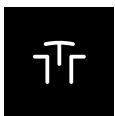
- 1) **afwisselend** - kleurverandering elke 5 seconden,
- 2) **activerend** - de frequentie en tijd van kleurverandering zijn zo gekozen dat het lichaam wordt geregenereerd en versterkt, ziektesymptomen worden verlicht en energie effectief kunnen worden bijgetankt.
- 3) **ontspannend** - een zachte kleur verandering om de 5 seconden.

Functiebeschrijving:

De optie Lichttherapie wordt geactiveerd door de lichtknop op het bedieningspaneel te drukken. De LED licht op. U een van de 8 kleuren ,of 1 van de 3 programma's starten.

Het volgende programma wordt geselecteerd door de lichtknop op het bedieningspaneel opnieuw in te schakelen. De pauze tussen aan- en uitschakelen duurt 1-3 seconden. Als de pauze langer dan 3 seconden duurt, wordt de eerste kleur opgestart. De lichttherapie kan op elk moment worden uitgeschakeld door op de lichtknop van het bedieningspaneel te drukken.

- de kleur wit brandt
- de kleur rood brandt
- de kleur oranje brandt
- de kleur geel brandt
- de kleur groen brandt
- de kleur blauw brandt
- de kleur Indigo brandt
- de kleur violet licht opbrandt
- Afwisselend programma
- Energie programma
- Ontspannings programma



Popup Openen/Sluiten

Voor de bediening van de popup-functie moet de besturing van tevoren met de AAN/UIT-toets zijn ingeschakeld. De duur voor het openen of sluiten van de afvoer bedraagt ca. 5 seconden.

Nogmaals bedienen tijdens deze wachttijd (5 sec.) wordt door het elektronische systeem niet toegestaan.



ERGO+ AAN/UIT – airstelsysteem

TERGUM AAN/UIT – Whirlpower

De toets Whirlpower wordt pas geactiveerd als het whirlsysteem is ingeschakeld.

Zodra het whirlsysteem wordt uitgeschakeld, wordt de functie Whirlpower automatisch gedeactiveerd.



AAN/UIT – whirlsysteem

Spis treści

Uwagi ogólne.....	24
Instalacja elektryczna	24
Uwagi dot. pielęgnacji.....	25
Zasady pielęgnacji szyb i profili	25
Zasady konserwacji i pielęgnacji armatur	25
Nie korzystać z	25
Instrukcja obsługi	25
Przegląd wanien ERGO+	34
Zakres dostawy	35
Instrukcja planowania.....	36
Montaż	40

Uwagi ogólne

Produkty HOESCH ustanawiają standardy jakości, komfortu i stylizacji. Przestrzeganie poniższych wskazówek gwarantuje optymalne funkcjonowanie i długi okres użytkowania. Każda wysyłka przed opuszczeniem fabryki jest bardzo dokładnie kontrolowana. Przed przystąpieniem do montażu należy sprawdzić kompletność dostawy! Zastrzega się możliwość wprowadzania zmian technicznych i wizualnych na przedstawionych produktach! Wszystkie wymiary są podane w mm! Producent nie ponosi żadnej odpowiedzialności z tytułu uszkodzeń powstałych wskutek użytkowania niezgodnego z przeznaczeniem, nieodpowiedniego transportu lub w czasie przeladunku. W innych przypadkach ważne są obowiązujące warunki gwarancyjne.



Uwaga! Proszę sprawdzić, czy dostarczony towar nie uległ uszkodzeniu w transporcie, późniejsze reklamacje nie będą uznawane!

Osoby z różnymi dolegliwościami, jak np. ostre infekcje, zakrzepy, niewydolność nerek, choroby serca, cukrzyca powinny korzystać z hydromasażu po konsultacji z lekarzem, co pozwoli na zastosowanie odpowiedniej terapii.

Zalecamy konsultację lekarską również kobietom w ciąży.

Dla dzieci hydromasaż jest wyczerpujący, dlatego nie należy pozostawiać ich w takiej kąpielii bez opieki.

Niniejszy sprzęt nie jest przeznaczony do użytkowania przez osoby (w tym dzieci) o ograniczonej zdolności fizycznej, czuciowej lub psychicznej, lub osoby nie mające doświadczenia lub znajomości sprzętu, chyba że odbywa się to pod nadzorem lub zgodnie z instrukcją użytkowania sprzętu, przekazanej przez osoby odpowiadające za ich bezpieczeństwo.

Należy zwracać uwagę na dzieci aby nie bawiły się sprzętem.


Osoby starsze powoli poruszające się lub osoby niepełnosprawne powinny używać wanien z zachowaniem ostrożności.

Instalacja elektryczna

Wanny z hydromasażem Hoesch są zaprojektowane do „użytku domowego“ (łącznie z hotelami, hotelami robotniczymi, akademikami itp.) i spełniają wymagania zawarte w odpowiednich normach DIN/EN. Wyjątek stanowi ich stosowanie do celów medycznych.



Uwaga: Wszystkie prace elektryczne powinny być wykonane przez uprawnionych elektryków zgodnie z obowiązującą normą DIN/EN, typowymi dla kraju przepisami oraz miejscowymi przepisami energetycznymi!

System wanien z hydromasażem jest zaprojektowany do pracy przy napięciu zmiennym 230 V~AC, 50/60 Hz, 2kW. Zasilanie elektryczne instalacji systemu hydromasażu należy przeprowadzić z osobnego obwodu elektrycznego i właściwie zabezpieczyć bezpiecznikiem 10 A stosownie do znamionowego poboru mocy, zgodnie z tabliczką znamionową. Nie można podłączać innych użytkowników. Zgodnie z normami wanny z hydromasażem jako urządzenia elektryczne Klasy I muszą być podłączone do instalacji elektrycznej na stałe, poprzez odłącznik dwubiegunowy. Ze względów bezpieczeństwa kabel zasilający wanny należy podłączyć do sieci elektrycznej wyłącznie poprzez przyłącze elektryczne zabezpieczone wyłącznikiem nadprądowym oraz różnicowo-prądowym (urządzenie RCD) o znamionowej wartości prądu wyłączenia 30mA; który będzie na wszystkich biegunach oddzielał instalację od sieci, pozostawiając styki rozwarne na szerokości co najmniej 3mm. Urządzenie RCD podlega okresowej kontroli przynajmniej raz w miesiącu. Zaleca się, by w sytuacjach, gdy nie korzysta się przez dłuższy czas z systemu hydromasażu odłączyć instalację hydromasażu od sieci za pomocą wyłącznika głównego/ FI. Minimalny przekrój przewodu zasilającego wannę wynosi 3x1,5mm²(długość L=1,8m). W przypadku wanny wyposażonej w standardowy podgrzewacz wody (3kW) należy stosować przewód o przekroju minimalnym 3x2,5mm² (długość L=2,0m). Przyłącze elektryczne do przyłączenia wanny na stałe należy przygotować w strefie I (urządzenie znajduje się pod wanną), dodatkowo należy zapewnić połączenie wyrównawcze wanny. Na stelażu wanny zamontowany jest zacisk wyrównawczy oznaczony , do którego należy podłączyć przewód wyrównawczy 4mm².

Przyłącze wykonane przez ekipę budowlaną, powinno być przygotowane jako stałe gniazdo rozdzielcze wilgocioodporne (IP L 1 65, co najmniej 30 cm nad posadzką, w obszarze pod wanną). Przy zabudowie wanny należy zwrócić uwagę aby części zawierające elementy czynne (z wyjątkiem elementów zasilanych napięciem niskim bezpiecznym, tj. nie przekraczającym 12V) nie były dostępne dla osoby znajdującej się w wannie.

Fakt podłączenia wanny do sieci elektrycznej musi być odnotowany w karcie gwarancyjnej wraz z podpisem i pieczęcią osoby uprawnionej, co warunkuje ważność gwarancji.

Uwagi dot. pielęgnacji

Po kąpieli spłukać wewnętrzną powierzchnię wanny wodą oraz przetrzeć ją wilgotną ściereczką. Nie używać środków do szorowania! W celu gruntowniejszego oczyszczenia użyć niewielką ilość środka czyszczącego, jak np. Hoesch Cleaner (nr artykułu 699900), którym spryskać należy powierzchnię wanny, a następnie przetrzeć ją suchą, miękką ściereczką. Silniejsze zabrudzenia usunąć za pomocą ciepłej wody i łagodnego ciekłego środka czyszczącego względnie roztworu mydła. Odkładające się wapno wytrzeć rozcieńczonym wodą octem spirytusowym (nie dotykać armatur!). Korzystając ze środków do przeczyszczania odpływu przestrzegać instrukcji ich użytkowania! Niewielkie zadrapania lub schropowaciale miejsca na błyszczącej powierzchni usunąć za pomocą zestawu pielęgnacyjnego Hoesch Sanicryl-Pflegeset (nr artykułu 699100, przestrzegać wskazówek!). Głębokie zadrapania lub miejsca wypalone na błyszczącej lub matowej powierzchni usunąć za pomocą drobnoziarnistego papieru ściernego (nr 800- 1500) lub ściarcza wykonanego z miękkiej wełny stalowej, ścierając ostrożnie, wielkopowierzchniowo i w jednym kierunku. Tylko w przypadku powierzchni błyszczących wypolerować specjalnym kremem pielęgnacyjnym.

Zasady pielęgnacji szyb i profili

- Szyby należy wycierać tylko przy pomocy wilgotnej ściereczki (nigdy suchej). Szyby można również osuszyć gumową ściągaczką.
- Używać wyłącznie delikatnych środków czyszczących, takich jak np. rozcieńczony roztwór wody z octem. W żadnym wypadku nie używać środków do szorowania lub zawierających chlor.
- Nie używać szmatek z mikrowłókien. Niszczą one ewentualnie naniesioną powłokę (Ever Clean) i mogą powodować zarysowania szkła.

Zasady konserwacji i pielęgnacji armatur

W celu codziennej pielęgnacji należy stosować wyłącznie neutralne środki czyszczące lub środki czyszczące na bazie cytryny. Proszę korzystać tylko ze środków czyszczących, przewidzianych do czyszczenia armatur. Stosując środki do czyszczenia koniecznie przestrzegać zasad ich użycia!

Środek czyszczący w aerozolu należy nanieść na ściereczkę i przy jej użyciu czyścić armatury. Następnie spłukać armaturę dostateczną ilością wody i wypolerować miękką ściereczką.

Nie korzystać z ...

- Włókien lub gąbek o działaniu szorującym lub drapiącym.
- Środków czyszczących, zawierających łatwo rozpuszczalne kwasy, jak np. kwas solny lub octowy.
- Środków do szorowania.
- Środków czyszczących, zawierających roztwór do bielenia chlorem.

Instrukcja obsługi





Włącz/Wyłącz –wszystkie funkcje

Przy dostępnej funkcji oświetlenia rynny, zostanie ona automatycznie uruchomiona.

Uwaga!! Wyłączenie poprzez przycisk spowoduje otwarcie PopUp i opróżnienie wanny. W przypadku systemu hydromasażu, pompa i dmuchawa nie zostaną wyłączone. Wyłączenie ich można dokonać za pomocą przycisku Włącz/Wyłącz – masaż powietrzny oraz Włącz/Wyłącz – masaż wodny.



Światło włącz/wyłącz

Przycisk służy do włączania/wyłączania dodatkowego oświetlenia LED w wannie. Funkcja dostępna tylko gdy poziom wody jest powyżej reflektorów LED. Przy wyłączeniu tego przycisku, można w dalszym ciągu korzystać z oświetlenia rynny.

Obsługa kolorów patrz instrukcja obsługi wanien Ergo z systemem hydromasażu.



Chromoterapia

Chromoterapia realizowana jest przez 2 punkty świetlne z diodami LED, pozwalającymi na wybór 8 kolorów: białego, czerwonego, pomarańczowego, żółtego, zielonego, niebieskiego, indygo i fioletowego. Na elektronicznym panelu sterującym można też wybrać jeden z 3 programów automatycznych:

- 1) **rotacyjny** - skokowa zmiana kolorów co 5 sekund,
- 2) **energetyzujący** - częstotliwość i czas zmiany kolorów zostały tak dobrane, by regenerować i wzmacniać organizm, łagodzić objawy chorób i pozwalać skutecznie „naładować życiowe akumulatory”.
- 3) **relaksacyjny** - płynna zmiana kolorów co 5 sekund.

Opis działania:

Włączenie opcji chromoterapii następuje po naciśnięciu przycisku oświetlenia na panelu sterującym. Dioda LED zaświeci się. Można rozpocząć realizację jednego z 8 kolorów lub 1 z 3 programów.

Wybór kolejnego programu odbywa się poprzez wyłączenie i ponowne załączenie przycisku oświetlenia na panelu sterującym. Przerwa pomiędzy wyłączeniem a załączeniem powinna trwać od 1-3 sekund. Przerwa dłuższa niż 3 sekundy spowoduje powrót do pierwszego koloru. Wyłączenia chromoterapii można dokonać w każdej chwili poprzez przyciśnięcie przycisku oświetlenia na panelu sterującym.

- zapala się kolor biały
- zapala się kolor czerwony
- zapala się kolor pomarańczowy
- zapala się kolor żółty
- zapala się kolor zielony
- zapala się kolor niebieski
- zapala się kolor indygo
- zapala się kolor fioletowy
- program rotacyjny
- program energetyzujący
- program relaksacyjny



PopUp otwórz/zamknij

Aby uruchomić funkcję PopUp, najpierw trzeba włączyć sterownik przyciskiem włącz/wyłącz. Czas otwierania lub zamykania wynosi ok. 5 sekund.

Ponowne uruchomienie podczas tego czasu oczekiwania (5 Sek.) nie zostanie wykonane przez system elektroniczny.

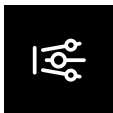


ERGO+ Włącz/Wyłącz – masaż powietrzny

TERGUM Włącz/Wyłącz – Whirlpower

Przycisk Whirlpower jest aktywny, jeśli włączony jest system hydromasażu.

Wyłączenie systemu hydromasażu, wyłącza automatycznie funkcje systemu Whirlpower.



Włącz/Wyłącz – masaż wodny

Содержание

Примечание.....	28
Электромонтажные работы	28
Советы по уходу.....	29
Указания по уходу за стеклами и профилями	29
Указания по уходу за арматурой	29
Не рекомендуется использовать:.....	29
Инструкция по обслуживанию	29
Обзор ванн ERGO+.....	34
Комплектация.....	35
Инструкция по планированию.....	36
Монтаж	40

Примечание

Продукция фирмы HOESCH устанавливает новые критерии в отношении качества, комфортности и дизайна. Соблюдение приведённых ниже указаний гарантирует оптимальную работу и долгий срок службы. Каждое изделие перед покиданием завода тщательным образом контролируется. Перед монтажом проверить комплектность поставки! Возможны технические и визуальные изменения! Все размеры указаны в мм! Фирма не несёт ответственности за повреждения, вызванные применением не по назначению, неправильной транспортировкой или хранением. В остальном действуют наши условия гарантии на гидромассажные системы и паровые бани производства фирмы HOESCH.



Внимание! При поставке проверить отсутствие повреждений, полученных при транспортировке, более поздние рекламации не признаются!

Лица, страдающие разными недугами, напр. острые инфекции, тромбозы, почечная недостаточность, сердечные болезни, сахарный диабет должны пользоваться гидромассажем только после консультации с врачом, что даст возможность подобрать соответствующую терапию.

Консультации с врачом рекомендуются также беременным женщинам.

Для детей гидромассаж является утомляющим, поэтому нельзя оставлять их без присмотра.

Настоящее оборудование не предназначено для использования лицами (включая детей) с ограниченными физическими, сенсорными, умственными способностями или с недостаточным опытом и / или знанием оборудования, за исключением, если они находятся под постоянным присмотром, либо пользуются оборудованием согласно инструкции, переданной лицами отвечающими за их безопасность.

Следует обратить внимание, чтобы дети не играли с оборудованием.


Пожилые люди, медленно передвигающиеся и инвалиды при пользовании ванной, должны соблюдать особую осторожность.

Электромонтажные работы

Гидромассажные ванны Hoesch конструированы «для домашнего использования» (включая гостиницы, общежития и т.п.) и соответствуют стандартам DIN/EN. Исключением является их применение в медицинской области.



Внимание:
Все электромонтажные работы должны выполняться квалифицированным персоналом в соответствии с действующими стандартами DIN / EN, в соответствии с действующими в стране местными и национальными электрическими стандартами!

Гидромассажная система ванн сконструирована на переменное напряжение 230 В-АС, 50/60 Гц, 2кВт. Электропитание гидромассажной ванны необходимо осуществлять от отдельной питающей линии, которая должна быть защищена предохранителем на 10 А (см. заводскую табличку). Запрещается подключение других электроприборов. Электропроводка должна быть выполнена согласно местным нормам. Электромонтажные работы и измерения должны выполняться уполномоченными на это специалистами. Согласно нормам гидромассажные ванны являются электрическими устройствами I класса и требуют неразъемного подключения к электросети с помощью двухполюсного выключателя. По причинам безопасности питательный провод для ванны требует подключения к электросети с применением электрического присоединения защищенного выключателями максимального и дифференциального тока (защитное устройство контроля остаточного тока - RCD) с номинальным током отключения 30мА; который отключает электропроводку отключения от сети по всем полюсам с шириной размыкания контактов не менее 3мм. Защитное устройство контроля остаточного тока - RCD подвергается периодической проверке минимум 1 в месяц. При длительном перерыве в использовании гидромассажной системы рекомендуется отключить ее от сети электропитания с помощью главного выключателя FI. Минимальное сечение питательного провода для ванны составляет 3x1,5 мм²(длина L=1,8м). В случае ванны оснащенной стандартным подогревателем воды (3 кВт) требует применить провод с минимальным сечением 3x2,5мм² (длина L=2,0м). Электрическое присоединение для неразъемного подключения ванны к сети следует подготовить в I зоне (устройство находится под ванной), дополнительно требуется выполнить уравнильное соединение для ванны. На каркасе ванны находится уравнильный зажим обозначен , к которому следует подключить уравнильный провод 4 мм².

Требуемое стационарное подключение выполнить с помощью проверенной на степень защиты розетки (I P 65, защита от струй воды), расположенной под ванной, на расстоянии как минимум 30 см от пола. При облицовке ванны следует обратить внимание, чтобы части, где находятся активные элементы (за исключением элементов снабженных безопасным напряжением, т.е. не превышающим 12 В) не были доступны для человека в ванне. Факт подключения ванны к электросети должен быть отмечен в гарантийной карте вместе с подписью и печатью уполномоченного лица, и является обязательным условием действительности гарантии.

Советы по уходу

После принятия ванны поверхность ванны ополоснуть водой и протереть влажной тряпкой. Не применять абразивные средства! С целью более тщательной очистки от случая к случаю капнуть на поверхность ванны несколько капель чистящее средство, например, Hoesch Cleaner (арт. 699900), а затем протереть поверхность ванны сухой мягкой тряпкой. Более сильные загрязнения можно удалить теплой водой с жидким нейтральным чистящим средством или мыльным раствором. Известковые отложения смывать винным уксусом и водой (обходить арматуру!).

При применении средств для чистки унитазов и канализационных стоков строго соблюдать инструкцию по эксплуатации! Небольшие царапины или шероховатости с блестящих поверхностей удалять средством для ухода Hoesch Sanicryl (арт. 699100; соблюдать инструкции!). Глубокие царапины и прожоги на блестящей или матовой поверхности устранять мелкой наждачной бумагой (с 800- 1500) или полировальным приспособлением, изготовленным из мелкой стальной ваты. При этом действовать предельно осторожно, движения выполнять в одном направлении.

Специальный полировальный крем использовать только для обработки блестящих поверхностей.

Указания по уходу за стеклами и профилями

- Стекло следует вытирать с помощью влажной тряпки (никогда сухой). Стекла могут быть высушены с помощью стягивателя.
- Употреблять только слабые очистительные средства как, к примеру, разбавленную уксусную воду. Ни в коем случае не употреблять твердые очистительные средства (к примеру средства с песком) и очистительные средства с хлором.
- Не употреблять микрофазные тряпки для очистки, т. к. они разрушают нанесенное покрытие (к примеру EverClean) и могут разцарапать стекла.

Указания по уходу за арматурой

Для ежедневного ухода используйте только нейтральные чистящие средства или средства на основе лимонной кислоты. Используйте только чистящие средства, предназначенные для ухода за арматурой. Строго соблюдайте инструкцию по применению чистящего средства!

Нанесите аэрозольное чистящее средство на тряпку и протрите ею арматуру. Затем промойте арматуру большим количеством воды и отполируйте ее мягкой тряпкой.

Не рекомендуется использовать:

- Тряпки и губки для очистки, имеющие царапающие поверхности.
- Чистящие средства с сильными кислотами, например, соляной или уксусной.
- Абразивные средства.
- Чистящие средства, содержащие хлор.

Инструкция по обслуживанию





Включ/ Выключ – все функции

Если функция освещения канала доступна, включится автоматически

Внимание!! Отключение через нажатие кнопки приведёт к открытию PopUp и опорожнение ванны. Что касается гидромассажа, насос и компрессор не будут выключены. Отключить их можно с помощью кнопки Вкл/Выкл – воздушный массаж и Вкл/Выкл – водный массаж



Освещение включ/выключ

Кнопка для включения/выключения дополнительного освещения LED в ванне
Функция доступна лишь при условии, что уровень воды выше прожекторов LED
Выключая данную кнопку можно дальше использовать освещение канала



ветотерапия проводится

Светотерапия проводится с помощью двух светодиодов, 8 цветов на выбор: белый, красный, оранжевый, желтый, зеленый, синий, индиго и фиолетовый. На электронной панели управления можно также выбрать одну из трех автоматических программ:

- 1) **ротационная** - изменение цвета каждые 5 секунд,
- 2) **активирующая/энергитическая** - частота и время изменения цвета были выбраны для того, чтобы регенерировать и укрепить тело, уменьшить симптомы заболевания и эффективно "перезарядить" силу и энергию,
- 3) **программа релаксации** - плавное изменение цвета каждые 5 секунд.

Функциональное еписание:

Опция световой терапии активируется нажатием кнопки освещения на панели управления. Светодиод загорается. Вы можете запустить один из 8 цветов или одну из трех программ.

Выбор следующей программы осуществляется путем выключения и повторного включения кнопки освещения на панели управления. Пауза между выключением и включением должна длиться 1-3 секунды. Если пауза длится более 3 секунд, система возвращается к первому цвету. Световую терапию можно отключить в любое время нажатием кнопки освещения на панели управления.

- загорается белый цвет
- загорается красный цвет
- загорается оранжевый цвет
- загорается желтый цвет
- загорается зеленый цвет
- загорается синий цвет
- загорается цвет индиго
- загорается фиолетовый цвет
- программа ротации
- активирующая/энергитическая программа
- программа релаксации



PopUp открый/закрый

Для запуска функции PopUp следует с начала включить панель управления кнопкой включ/выключ
Время открытия или закрытия составляет 5 секунд.

Повторный запуск в моменте открытия/закрытия (5 сек.) не будет осуществлен в электронной системе.



ERGO+ Включ/ Выключ – водный массаж



TERGUM Включ/ Выключ – Whirlpower

Кнопка Whirlpower будет активна только тогда, когда будет включена система гидромассажа.
При выключении гидромассажа, автоматически выключится функция Whirlpower

Включ/ Выключ – воздушный массаж

目录

总说明	32
电气安装	32
一般护理须知	32
玻璃屏和框架型材的护理	32
龙头的护理	32
不可使用	32
使用指南	33
ERGO ⁺ 浴缸盘	34
供货范围	35
规划指南	36
安装	40

总说明

Hoesch对产品质量，舒适性以及设计方面都有严格的标准。请注意遵守以下提示，从而保障产品达到理想的性能以及较长的使用寿命。每个产品在出厂前都已经过严格的检验。在安装前请先检查产品是否有缺件情况。这里所列出的产品在技术和外观上都有可能调整！所有尺寸数据均为毫米。由于使用不当，运输或中转仓储而引起的损伤，我们不承担任何责任。我们有效的质保条款分别适用。



注意！检查货物是否有运输上的损坏！过后的索赔不会被接受！

有以下疾病的人群，例如急性感染、血栓、肾功能衰竭、心脏疾病、糖尿病，必须与医生协商后才可使用按摩浴，以了解适当治疗的应用。

我们建议孕妇先咨询医生。

按摩浴令儿童感到疲惫，所以不应让他们独自洗浴。

本设备不适合有肢体、感官或精神残疾的人士（包括儿童）或者对设备没有经验或知识的人士使用，除非是有负责安全的人在场并在他监督下或按设备的使用指南进行。

注意不要给孩子玩弄系统硬件。

移动缓慢的老人或残疾人士在使用浴缸时应加倍小心。

电气安装


Hoesch的按摩浴缸是专为家庭使用而设计（包括酒店，职工宿舍，学生宿舍等），并符合相关DIN/EN的规范。唯一例外是用于医疗用途。



注意：

电气安装必须由拥有正式牌照的专业电工根据DIN/EN，国家规范和当地能源法进行！

按摩系统是按230 V~AC, 50/60 Hz, 2kW交流电设计的。

按摩系统的电力应该由一个独立电路供应，并根据额定标牌带有一个符合额定功率消耗的10A保险丝作适当的保护，不能接连其他设备。根据标准，按摩浴缸为第一类电气装置，必须通过一个双极断路器固定连接至电气系统。出于安全原因，浴缸供电电缆必须通过电气接头接电，该接头应以一个额定电流差 $\leq 30\text{mA}$ 的过电断路器及剩余电流断路器（RCD装置）保护，装置可从电网断开所有电极并带有最少3 mm的接触距离。RCD装置最少每个月检查一次。向使用者说明这个关闭系统的另一个方法，当按摩浴缸在一段较长的时间不会使用的话，我们建议使用总开关FI关闭电力供应系统。浴缸供电电缆最少 $3 \times 1.5\text{mm}^2$ （1.8 m长）。若浴缸配备一个标准的水热器（3kW），应使用一根 $3 \times 2.5\text{mm}^2$ （2.0 m长）的供电电缆。固定电气连接应设于第一区（该单元位于浴缸下面），补偿连接需要额外提供。一个带标识的补偿终端  应安装在浴缸支架上，并以一条补偿电缆连接 4mm²。

施工队设置的电器终端应该是永久分饰式防水插座（IP 65,离地最少30cm,在浴缸底部范围）。安装浴缸时应注意带电的元件（除了安全低电压的单元，例如12 V以下），不应让浴缸里的人接触到。

关于浴缸接电的事，质保卡上必须具有认可人士的签署及盖章，证明保修的有效性。

一般护理须知

沐浴后用清水冲洗浴缸表面并用湿布拭擦。不可使用磨砂类清洁剂！

对于偶尔进行的彻底清洁，在表面放上几滴清洁剂，例如Hoesch清洁剂（产品号699900），并使用柔软的干布拭擦。

使用温水和液体清洁剂或肥皂碱液去除顽固污垢。

使用醋及水擦掉水垢（避免触及龙头！）。

若使用排水沟清洁剂，应遵照制造商的说明！

使用Hoesch Sanicryl护理套装（产品号 699100，请遵照使用说明！）去除抛光表面的轻微划痕或粗糙面：

使用细砂纸（800-1500号）或细钢丝绒金属擦去除抛光或亚光表面的深抓痕或焦痕，使用时应在划痕附近大范围地小心单向拭擦。

其后对抛光表面的处理只可使用特制抛光霜。

玻璃屏和框架型材的护理

- 玻璃只可使用湿布擦拭（绝不要干的）。您也可以使用橡皮刮刀拭干面板。
- 仅使用诸如弱醋酸和水溶液的温和清洁剂。不能使用含氯的洗涤剂或清洁液。
- 不要使用超细纤维布。它们破坏所有涂层并可能会导致玻璃出现划痕。

龙头的护理

日常清洁时只需使用中性或柠檬酸类的清洁剂。使用专门清洁龙头的清洁剂。按照该清洁剂的使用说明！把清洁剂喷在布上然后清洁龙头。用足量的清水冲洗并用软布擦亮。

不可使用...

- 磨擦类或刮削类的抹布或海绵。
- 带酸的清洁剂，例如盐酸或柠檬酸。
- 磨砂类清洁剂。
- 含氯漂白剂碱液的清洁剂。



开/关-所有的功能

若排水沟照明功能可用，它会自动启动。

警告！当‘关’按钮被按下时，去水立刻打开，池水会被完全排空。对于带按摩系统的浴缸，水泵和鼓风机不会关闭，可以通过气系统的‘开/关’和水系统的‘开/关’按钮关闭。



开/关照明

按钮是用来打开/关闭浴缸里的附加LED灯。

只在水位高于LED灯时功能才可使用。

若您关闭此按钮，您还能使用水沟照明功能。



光疗

光疗由2盏LED进行，有8种颜色可供选择：白色、红色、橙色、黄色、绿色、蓝色、靛蓝和紫色。在电子控制面板上，您还可以选择3个自动程序中的一个

1) **交替** - 每5秒更换一次颜色 2) **能量** - 选择颜色变化的频率和时间来焕发和增强身体，缓解疾病症状，并有效地“补充”力量和能量。3) **放松** - 每5秒钟轻柔地换一次颜色。

功能描述:

按下控制面板上的“灯光”按钮可激活光疗选项。LED灯亮起来，您可以启动8种颜色中的一种或3种程序中的一种。通过关闭并再次打开控制面板上的灯光按钮来选择下一个程序。关闭和打开之间的暂停应持续1-3秒。如果暂停时间超过3秒，系统将返回第一种颜色。通过按下控制面板上的灯光按钮，可以随时关闭光疗。

- 白色亮起来
- 红色亮起来
- 橙色亮起来
- 黄色亮起来
- 绿色亮起来
- 蓝色亮起来
- 靛蓝色亮起来
- 紫色亮起来
- 交替程序
- 能量程序
- 放松程序



去水开/关

要运行去水功能，您应该首先使用开/关按钮启动控制。

开/关的时间约5秒钟。

在这等待时段（5秒）通过电子系统重新启动是不可能的。



ERGO+ 开/关 - 气喷系统

TERGUM 开/关 - 增强型水喷系统



一旦按摩系统被打开，增强型水喷按钮便激活。

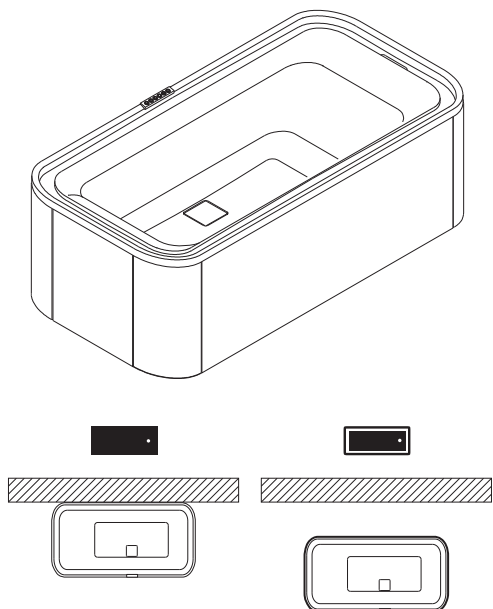
当按摩系统关闭后，增强型水喷功能自动关闭。





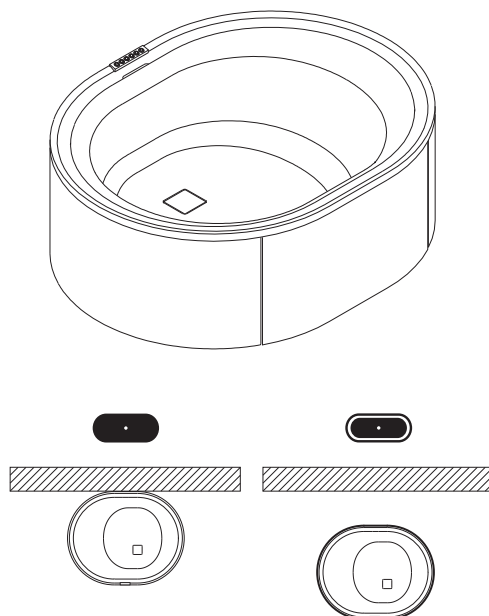
开/关 - 水喷系统



Übersicht Badewannen ERGO+ • The ERGO+ bathtubs review • Aperçu des baignoires ERGO+ • Panoramica delle vasche da bagno ERGO+ • Overzicht badkuipen ERGO+ • Przegląd wanien ERGO+ • Обзор ванн ERGO+ • ERGO+ 浴缸盘点

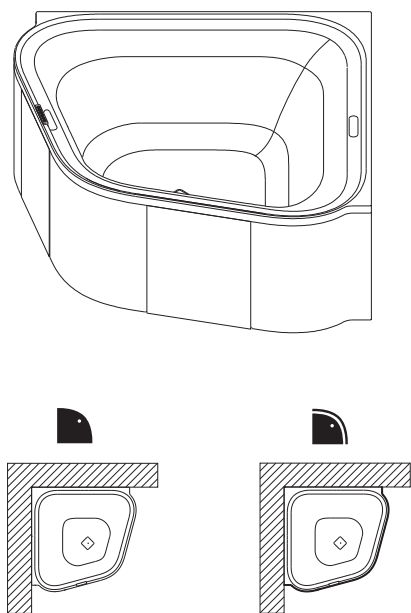
Art. Nr. 6436 ERGO+  2075x1075
 Art. Nr. 6441 ERGO+  2075x1075





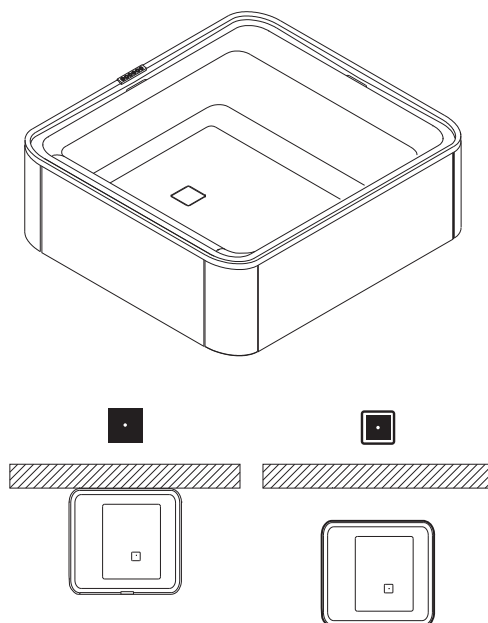
Art. Nr. 6437 ERGO+  2000x1600
 Art. Nr. 6442 ERGO+  2000x1600











Art. Nr. 6438 ERGO+  1640
 Art. Nr. 6443 ERGO+  1640

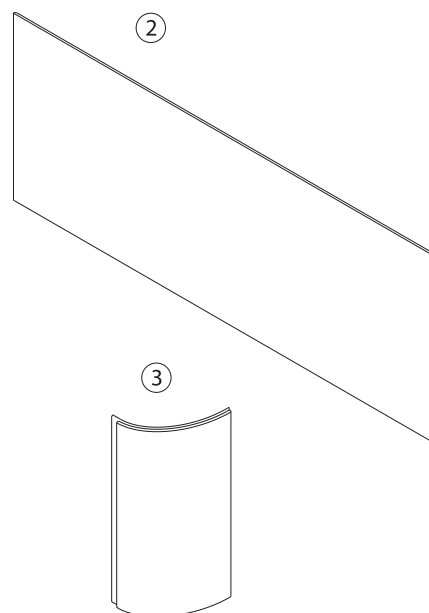
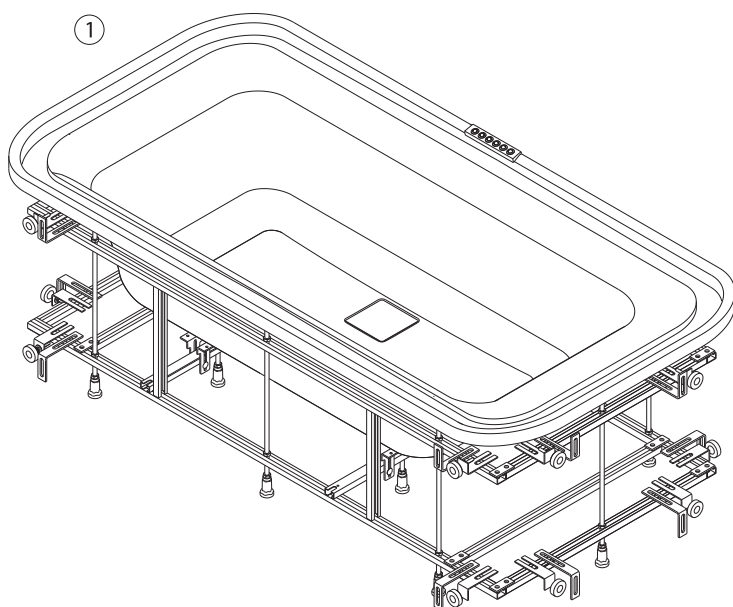


Art. Nr. 6439 ERGO+  2075x1950
 Art. Nr. 6444 ERGO+  2075x1950

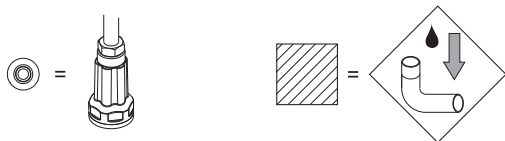



Lieferumfang • Scope of delivery • Pièces livrées • Entità di forniture • Leveringsomvang • Zakres dostawy • Комплектация • 交付


Art.Nr.	ERGO+	①	②	③
6436	 2075x1075	1	—	—
6437	 2000x1600	1	—	—
6438	 1640	1	—	—
6439	 2075x1950	1	—	—
6441	 2075x1075	1	4	4
6442	 2000x1600	1	2	2
6443	 1640	1	2	3
6444	 2075x1950	1	4	4

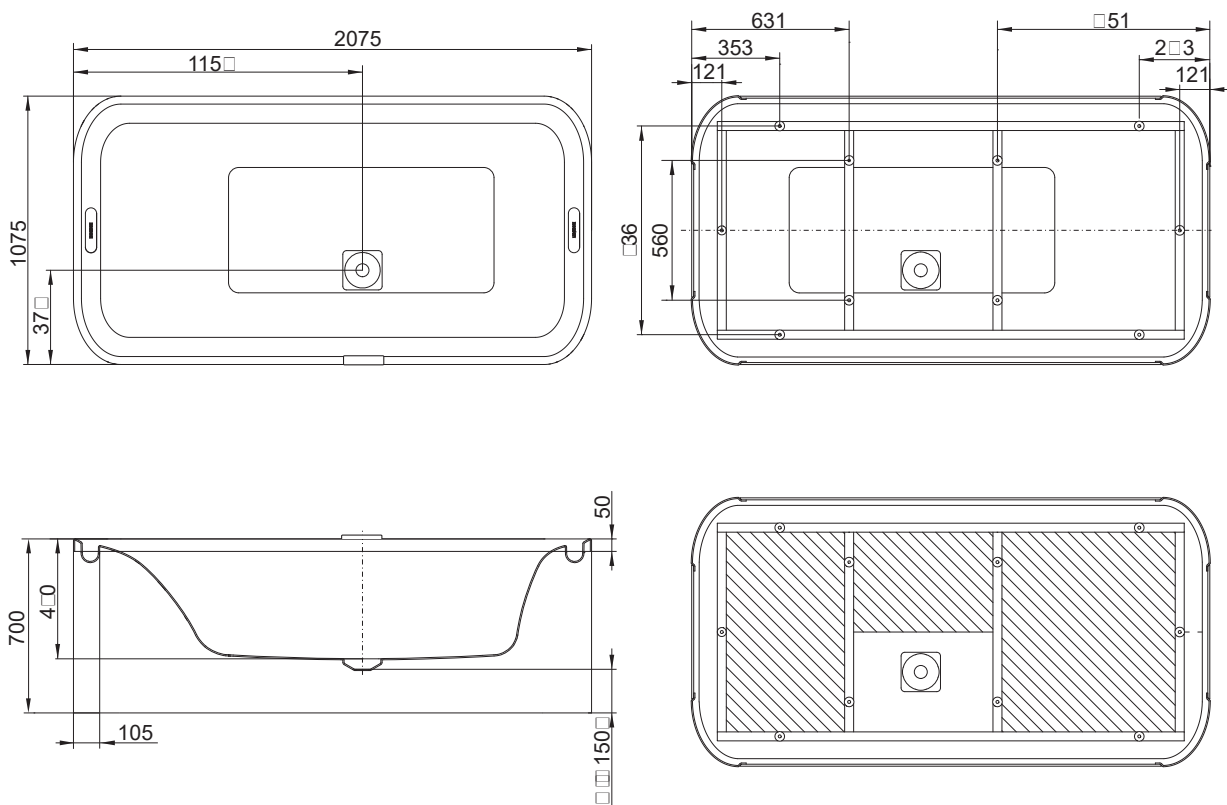


Planungsanleitung • Planning instruction • Consignes d'installation • Istruzioni per la progettazione • Planningshandleiding • Instrukcja planowania • Инструкция по планированию • 规划指南

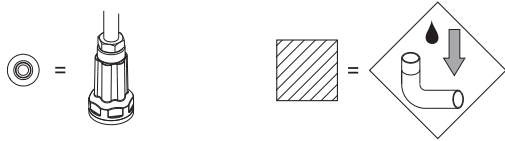




Art. Nr. 6436 ERGO+  2075x1075

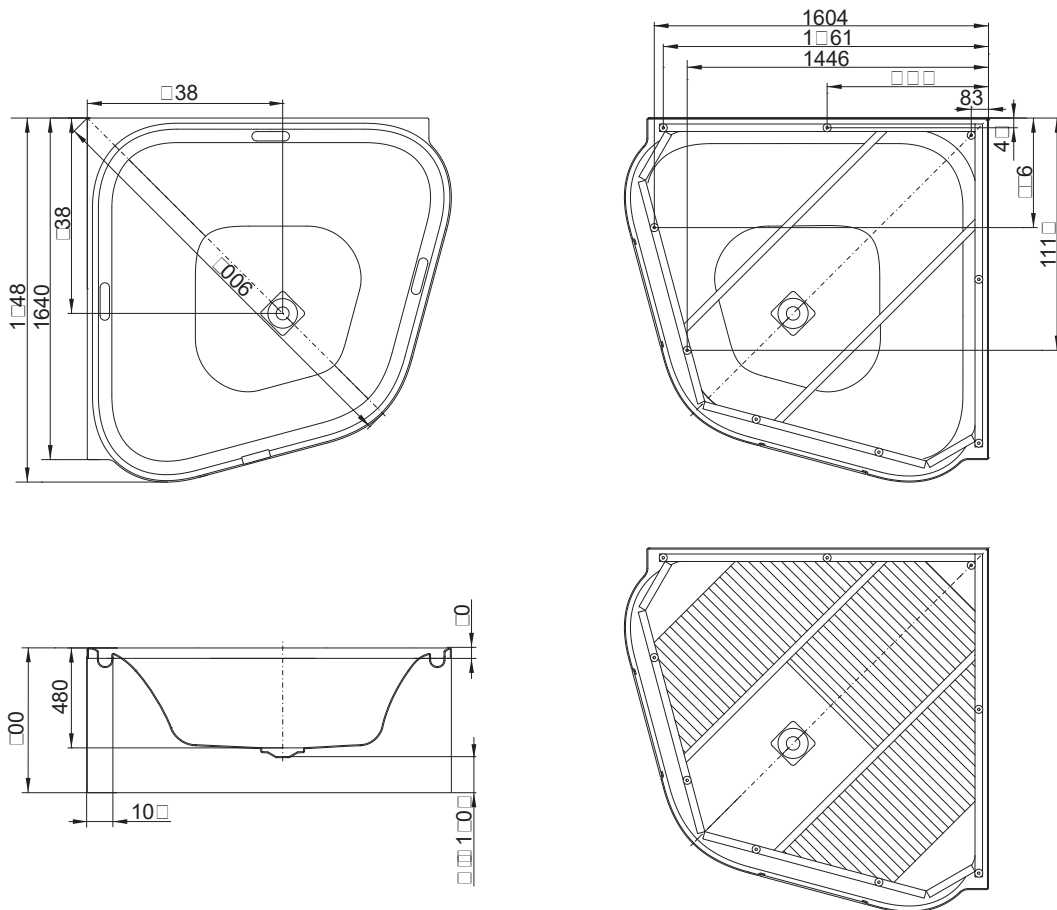
Art. Nr. 6441 ERGO+  2075x1075



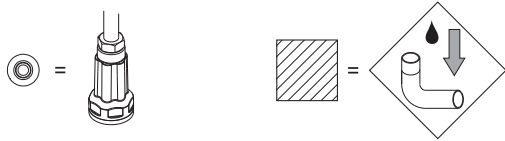
- DE * - Für Badewannen ohne Verkleidung
- GB * - For bathtubs without aprons.
- FR * - Pour baignoires sans revêtement
- IT * - Per vasche da bagno senza rivestimento
- NL * - Voor badkuipen zonder bekleding
- PL * - Dla wanien bez obudów.
- RU * - Для ванн без экранов
- CN * - 对于没有裙边的浴缸。





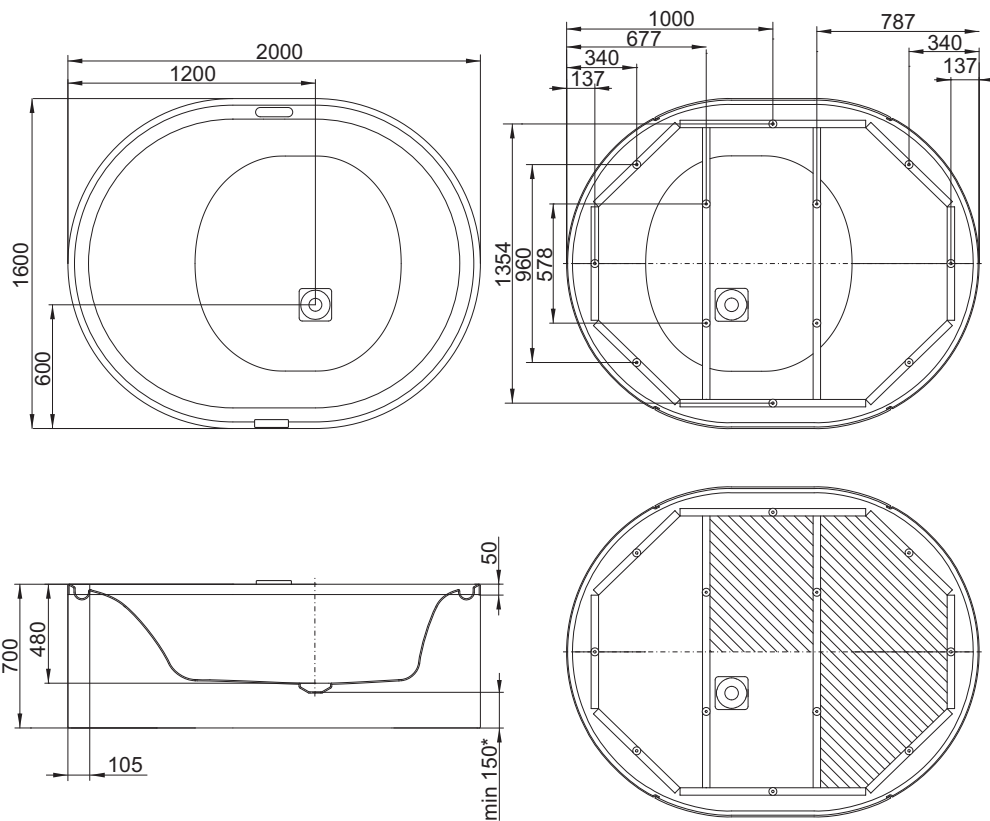
Art. Nr. 6438 ERGO+  1640
 Art. Nr. 6443 ERGO+  1640



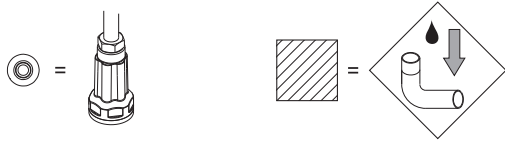
- DE * - Für Badewannen ohne Verkleidung
- GB * - For bathtubs without aprons.
- FR * - Pour baignoires sans revêtement
- IT * - Per vasche da bagno senza rivestimento
- NL * - Voor badkuipen zonder bekleding
- PL * - Dla wanien bez obudów.
- RU * - Для ванн без экранов
- CN * - 对于没有裙边的浴缸。





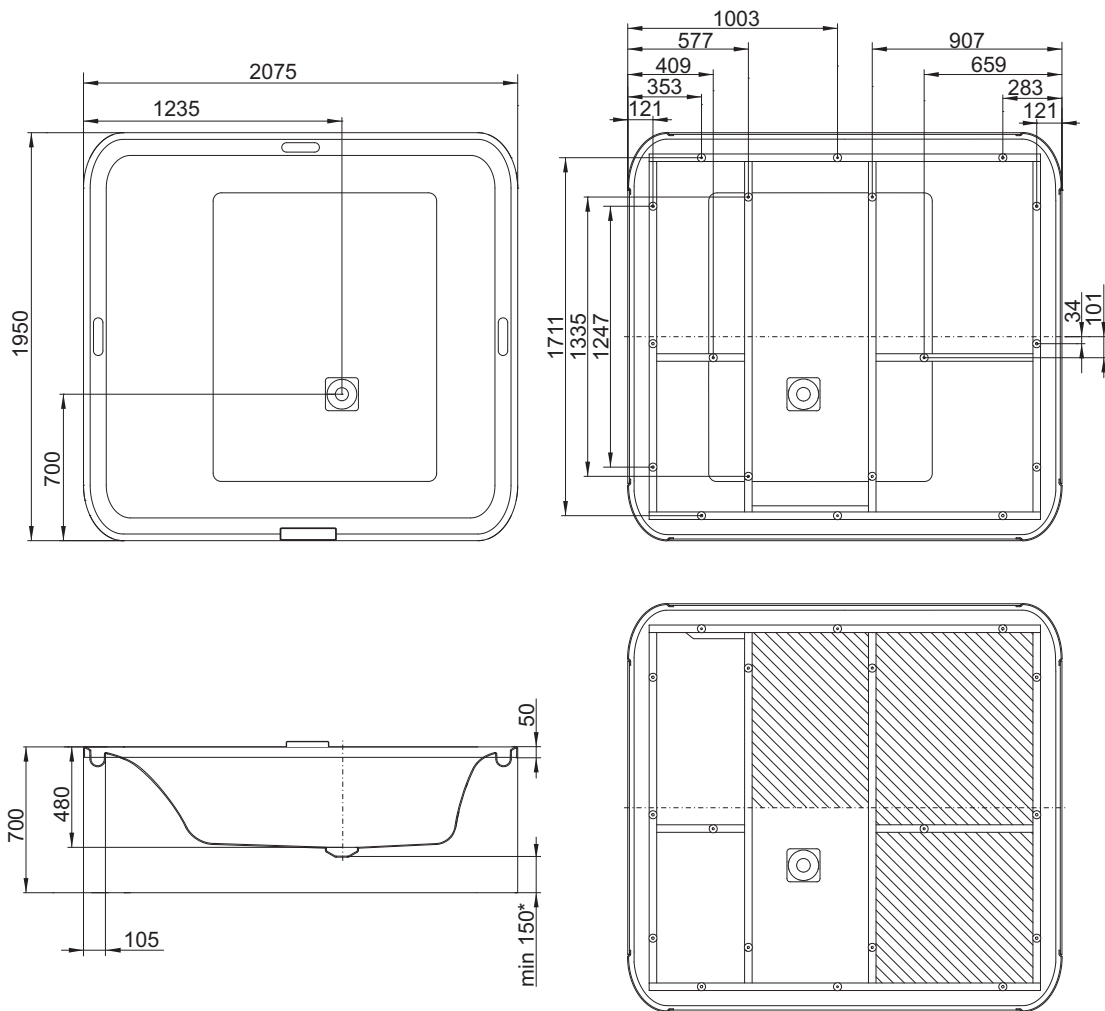
Art. Nr. 6437 ERGO+  2000x1600
 Art. Nr. 6442 ERGO+  2000x1600



- DE * - Für Badewannen ohne Verkleidung
- GB * - For bathtubs without aprons.
- FR * - Pour baignoires sans revêtement
- IT * - Per vasche da bagno senza rivestimento
- NL * - Voor badkuipen zonder bekleding
- PL * - Dla wanien bez obudów.
- RU * - Для ванн без экранов
- CN * - 对于没有裙边的浴缸。



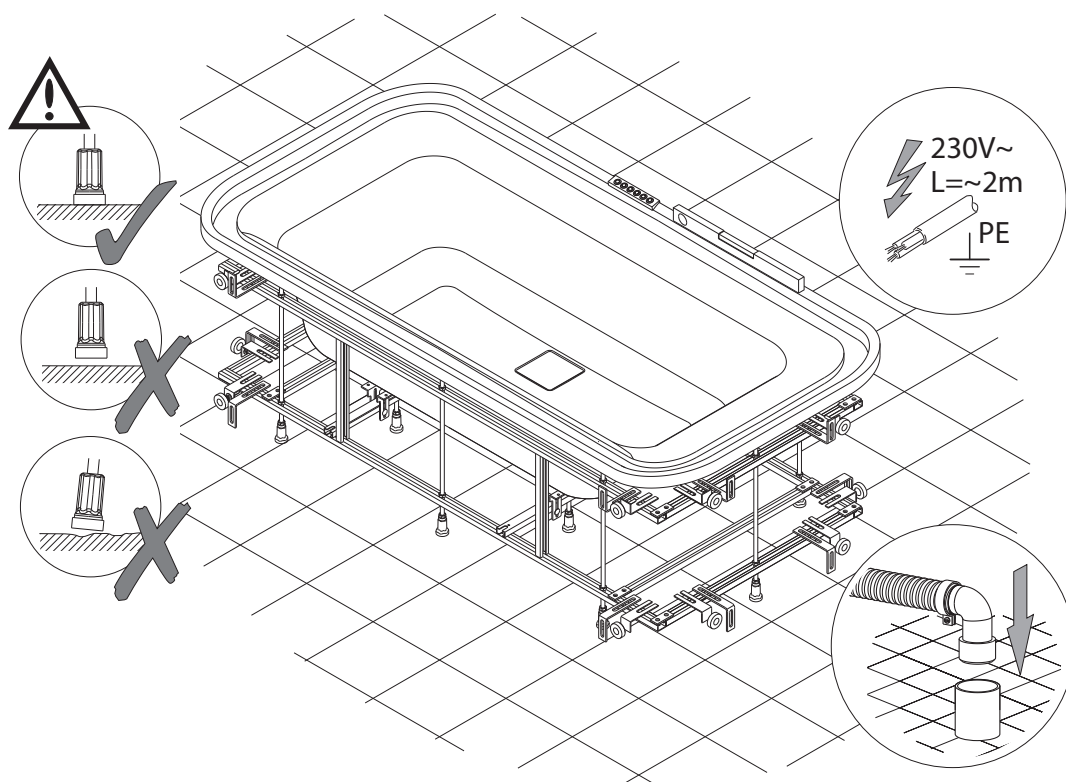
Art. Nr. 6439 ERGO+  2075x1950
 Art. Nr. 6444 ERGO+  2075x1950

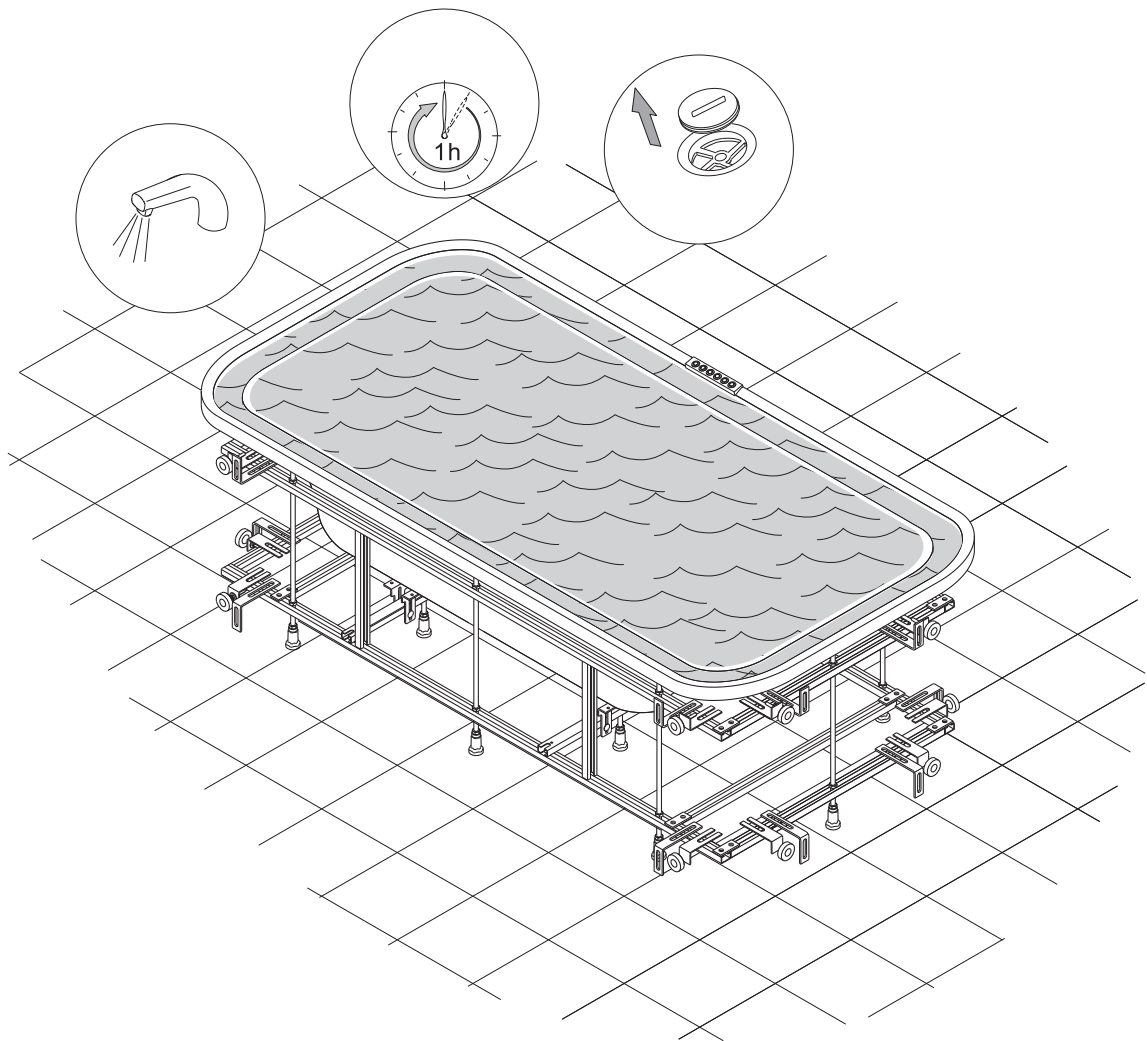


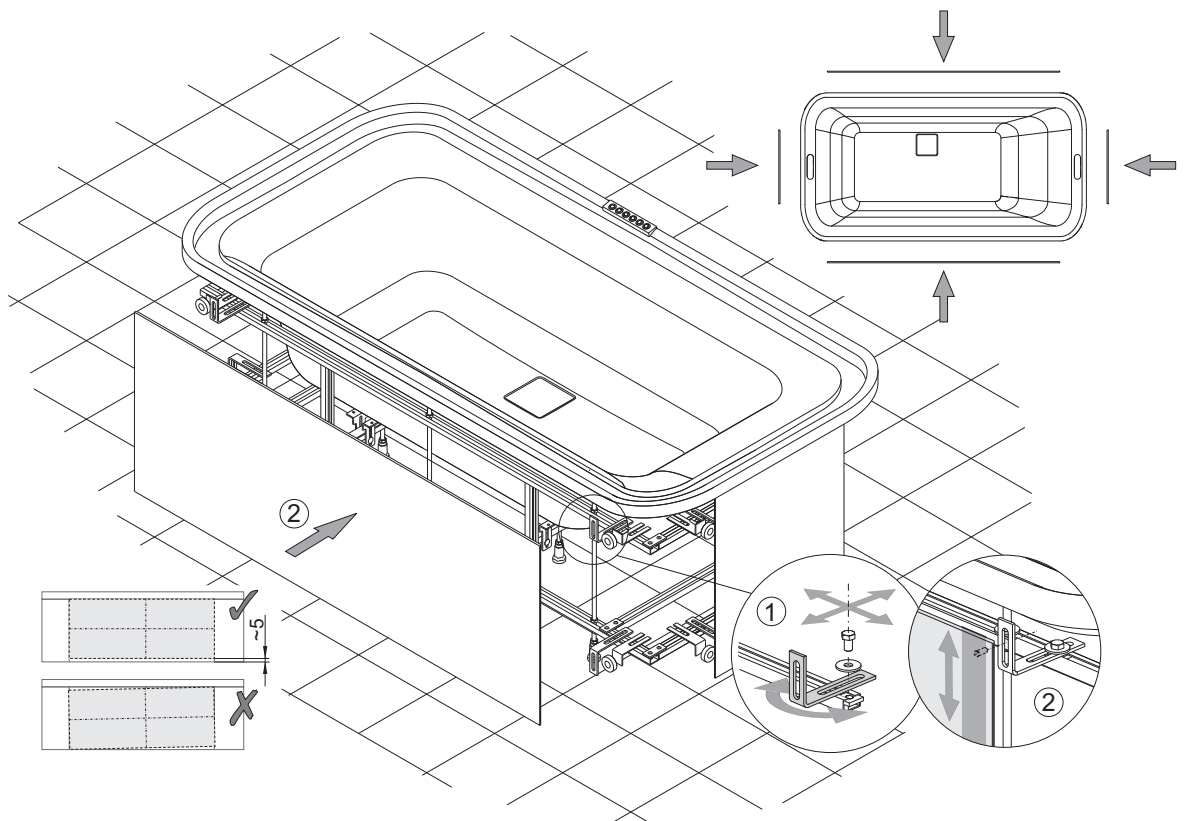
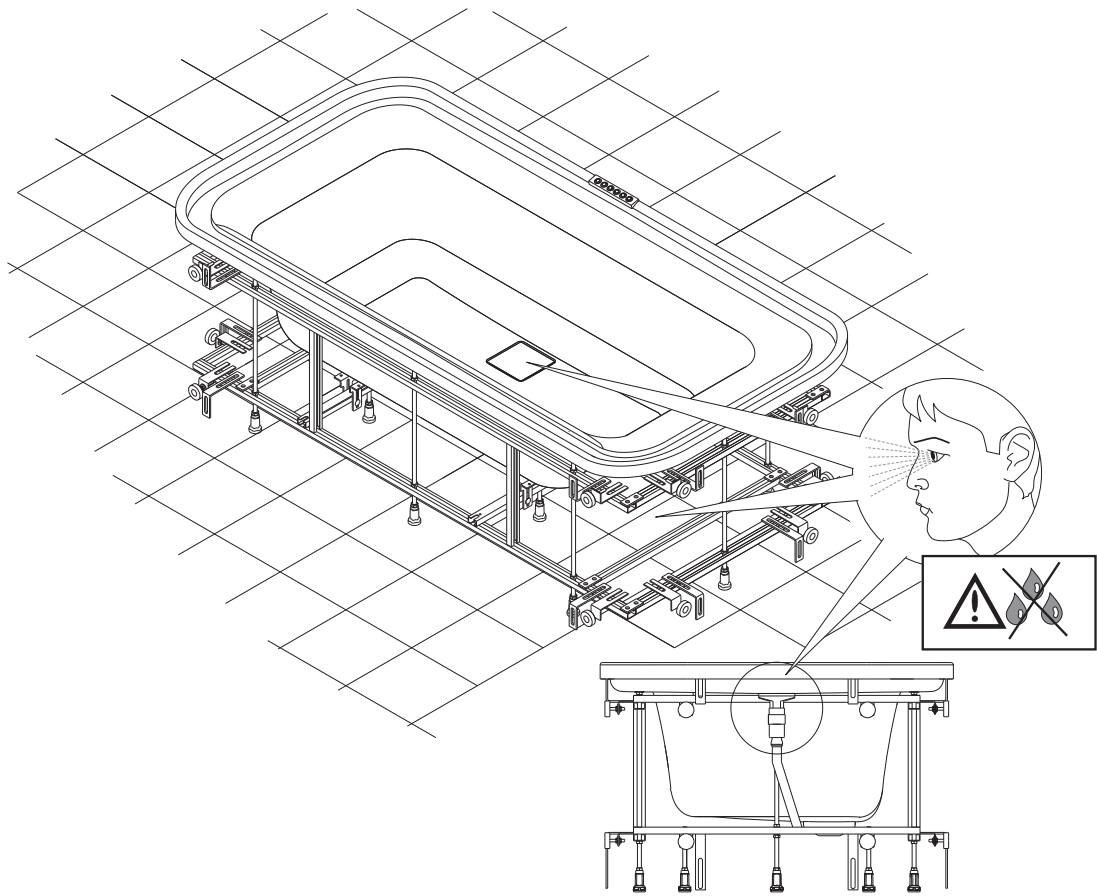
- DE * - Für Badewannen ohne Verkleidung
- GB * - For bathtubs without aprons.
- FR * - Pour baignoires sans revêtement
- IT * - Per vasche da bagno senza rivestimento
- NL * - Voor badkuipen zonder bekleding
- PL * - Dla wanien bez obudów.
- RU * - Для ванн без экранов
- CN * - 对于没有裙边的浴缸。

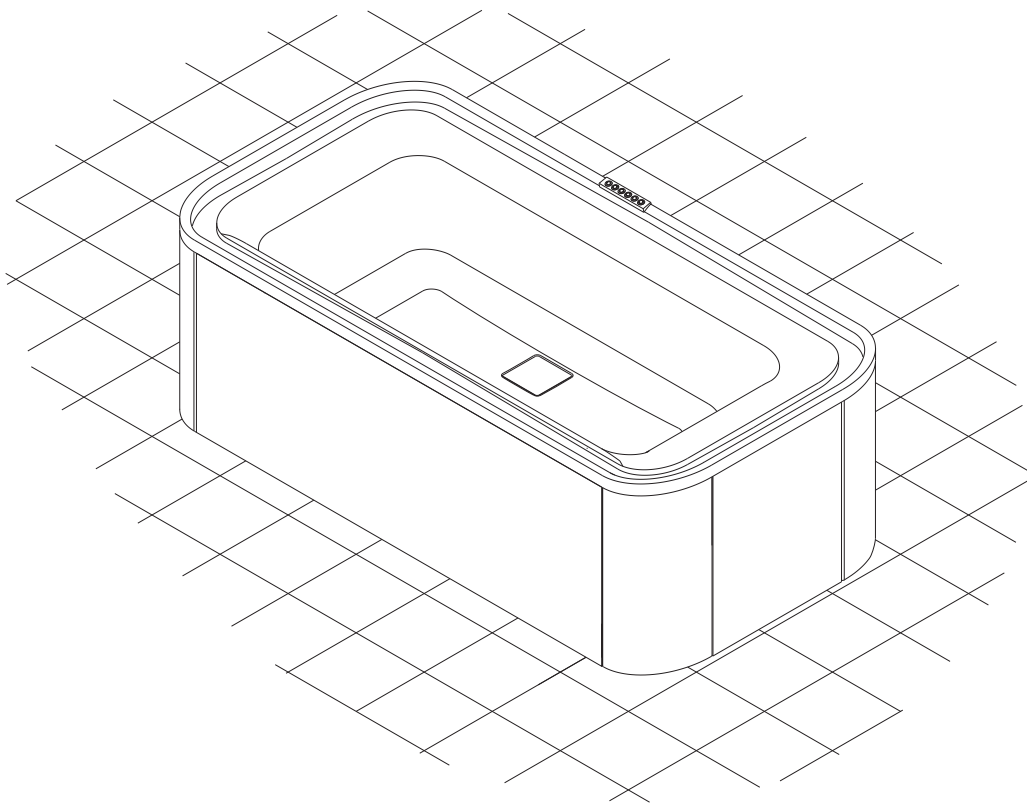
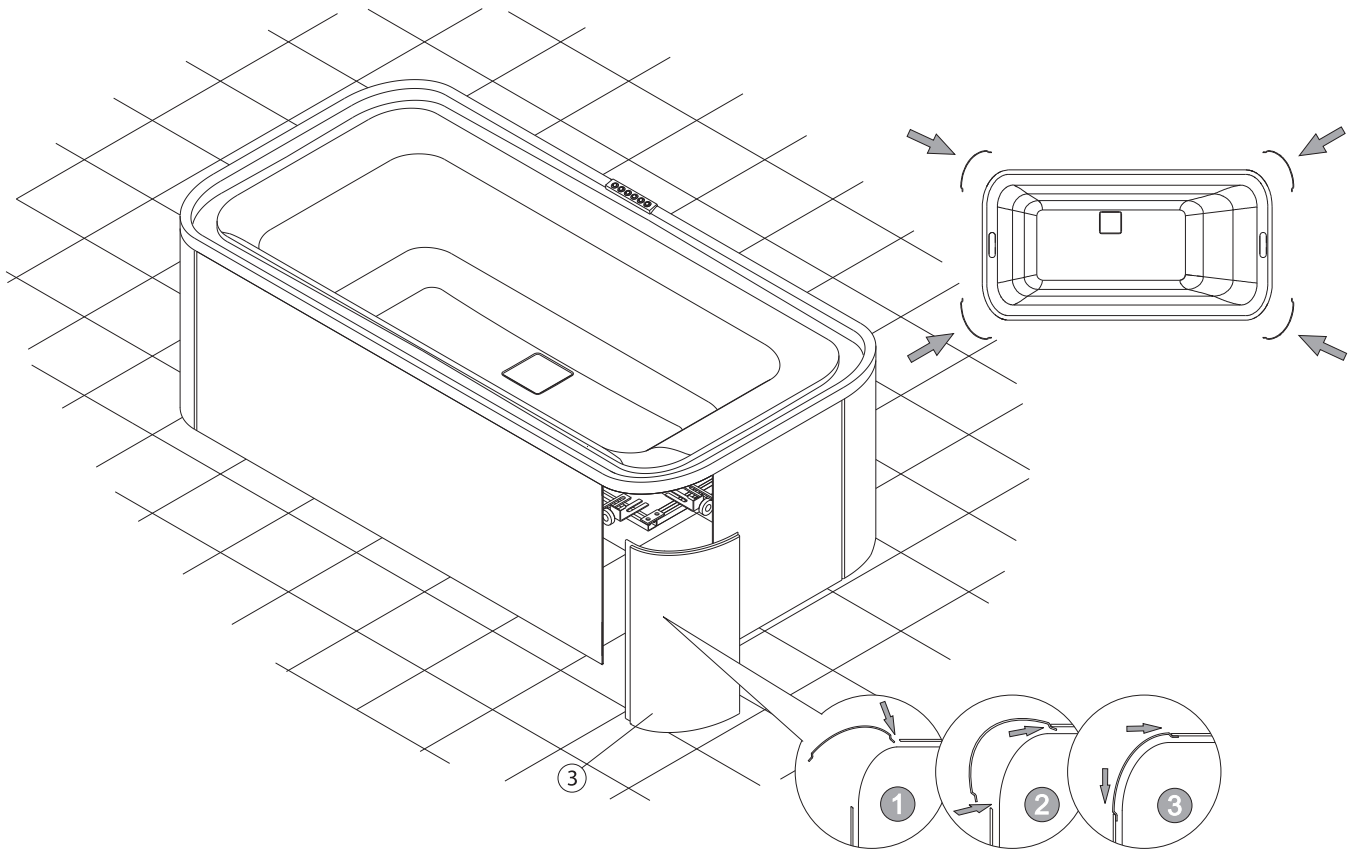
Montage • Installation • Montage • Montaggio • Montage • Montaż • Монтаж • 组装

- DE** Die Montage der Badewanne mit Glasverkleidung wurde am Beispiel ERGO+ Rechteck (Art. Nr. 6441) dargestellt. Für alle übrigen Modelle, falls nicht anders vorgeschrieben, soll die Montage analog durchgeführt werden.
- GB** The installation of these bathtubs with glass apron is shown on the example of rectangular ERGO+ bathtub (art. 6441). All other models to be installed analogically, unless otherwise stated.
- FR** Le montage de la baignoire avec revêtement en verre est expliqué à l'aide de la baignoire carrée ERGO+ (réf. 6441). Pour tous les autres modèles de baignoires, les opérations de montage doivent être effectuées de manière équivalente, sauf mention contraire.
- IT** Il montaggio della vasca da bagno con rivestimento in vetro è rappresentato nell'esempio relativo al modello ERGO+ rettangolare (codice articolo 6441) Per le altre vasche, se non indicato diversamente, il montaggio va eseguito in modo analogo.
- NL** De montage van de badkuip met glazen ommanteling is weergegeven in het voorbeeld ERGO+ rechthoek (art. nr. 6441). Voor alle andere badkuipen dient de montage analoog te worden uitgevoerd, tenzij anders is aangegeven.
- PL** Montaż wanny z obudową szklaną został pokazany na przykładzie wanny prostokątnej ERGO+ (art. 6441). Montaż wszystkich pozostałych modeli, o ile inaczej nie podano, należy przeprowadzić analogicznie.
- RU** Монтаж ванны со стеклянным экраном представлен на примере прямоугольной ванны ERGO+ (арт. 6441). Монтаж всех остальных моделей, если не указано иначе, следует провести аналогично.
- CN** 带玻璃裙边的浴缸安装在长方形尔戈+ 浴缸 (型号6441) 范例中展示。所有其它型号的安装类推, 除非另有说明。









HOESCH

HOESCH Design GmbH
Postfach 1004 24
D-52304 Düren
Tel.: +49 (0) 24 22 54-0
Fax: +49 (0) 24 22 54-540
E-Mail: info@hoesch.de
www.hoesch-design.com

HOESCH Sanitär AG
Industriestraße 4
CH-4658 Däniken
Tel.: +41 (62) 288 77 00
Fax: +41 (62) 288 77 01
E-Mail: info@hoesch-ag.ch
www.hoesch-design.com

DE/GB/FR/IT/NL/PL/RU/CN 01/21 Art.-Nr. 97600, SP 175-0359A-ML-HSH
Alle Maßangaben in mm! Technische Änderungen vorbehalten!
All dimensions in mm! Subject to technical alterations!
Toutes Dimensions en mm! Sous réserve de modifications technique!
Tutte le dimensioni in mm! Salvo modifiche tecniche!
Alle afmetingen in mm! Technische wijzigingen voorbehouden!
Wszystkie wymiary w mm! Zastrzegamy sobie prawo do zmian technicznych!
Все размеры даны в мм! Право на технические изменения сохраняется!
所有的长度单位都为mm! 保留技术修改的权利!