

Badewannen freistehend mit Außenverkleidung



- DE** Planungs- und Montageanweisung
GB Planning and installation instructions for freestanding bathtubs with skirting
FR Instructions de planification et de montage des baignoires sur pieds et avec habillage
IT Istruzioni di progettazione e di montaggio per vasche autoportanti con rivestimento esterno
NL Plannings- en montageaanwijzing baden, vrijstaand met buitenbekleding
PL Instrukcja planowania i montażu wanien kąpielowych wolnostojących z obudową zewnętrzną
RU Инструкция по планированию и монтажу для ванн, свободно стоящих, с внешней облицовочной панелью
CN 规划及安装指南。带裙边的独立式浴缸

01 Allgemeine Hinweise

HOESCH-Produkte setzen Maßstäbe in Qualität, Komfort und Design. Die Beachtung der nachstehenden Hinweise gewährleistet eine optimale Funktion und eine lange Lebensdauer. Jede Lieferung wird vor Verlassen des Werkes genauestens kontrolliert. Vor Montage ist die Vollständigkeit der Lieferung zu überprüfen! Technische und optische Veränderungen an den abgebildeten Produkten behalten wir uns vor! Alle Maßangaben in mm! Für nicht bestimmungsgemäßen Gebrauch, unsachgemäßen Transport oder bei Zwischenlagerung entstandene Beschädigungen, kann keine Haftung übernommen werden. Es gelten unsere jeweils gültigen Garantiebestimmungen.



Achtung! Bitte Lieferung auf Transportschäden überprüfen, spätere Reklamationen werden nicht anerkannt!

02 Allgemeine Pflegehinweise

Nach dem Duschen / Baden Oberfläche mit Wasser abspülen und mit einem feuchten Tuch nachwischen. Keine Scheuermittel verwenden!

Für gelegentliche Grundreinigungen ein paar Spritzer Reinigungsmittel, z. B. Hoesch Cleaner (Art.-Nr. 699900), auf die Oberfläche geben, mit einem trockenen weichen Tuch nachreiben. Stärkere Verschmutzungen mit warmem Wasser und flüssigem milden Reinigungsmittel oder einer Seifenlauge beseitigen. Kalkablagerungen mit Branntweinessig und Wasser wegwischen (Armaturen aussparen!). Bei Einsatz von Abflussreinigern die Gebrauchsanweisung beachten! Leichte Kratzer oder aufgerauhte Stellen bei glänzender Oberfläche mit Hoesch Sanicryl Pflegeset (Art.-Nr. 699100, Hinweise beachten!) entfernen:

Tiefe Kratzspuren und Brandflecken auf glänzenden oder matten Flächen mit feinem Sandpapier (Nr. 800-1500) oder Metallradierer aus feiner Stahlwolle vorsichtig, großflächig in eine Richtung schleifend, beseitigen. Nur bei glänzender Wannen-Oberfläche mit Spezialpoliercreme nachbehandeln.

03 Lieferumfang → s. 6

04 Planungsanleitung → s. 7

05 Montage → s. 12

01 General guidelines

Hoesch products set the benchmark for quality, comfort and design. To assure optimal function and a long life cycle of your product please comply with the following instructions. Each delivery is strictly controlled before leaving the factory. Check the completeness of the delivery before starting installation. Products represented here are subject to technical and visual modifications! All dimensions data is in mm. We are not liable for defects resulting from non-conventional usage, improper transport or faulty intermediate storage. Our respectively valid warranty conditions are in force.



Caution! Check the delivery for transport damage! Later claims will not be accepted!

02 Care guidelines

After showering / bathing, rinse out the product surface with water and wipe with a damp cloth. Never use abrasive cleaners to clean the tub! To clean the tub more thoroughly on occasion, use a small amount of cleaning liquid (such as Hoesch Cleaner Article No. 699900). Afterwards, polish with a soft dry cloth. Stubborn dirt can be removed with warm water and liquid cleaner or with a damp cloth and soap powder. To remove hard water deposits, use a damp cloth and a 10% vinegar solution. When using chemical drain cleaners, follow the manufacturer's instructions carefully! Rinse thoroughly with plenty of water. Superficial scratches or rough spots on shiny tub finishes can be removed with the Hoesch Care Set (Article No. 699100, please follow the instructions on the package). To remove deep scratches or burnt spots on shiny or matt tub finishes, smooth over the affected areas cautiously with fine sandpaper (no. 800-1500) or a metal polisher made of very fine steel wool. Be careful to work only in a back-and-forth direction; avoid circular motions. On tubs with shiny finishes (and on these tubs only!), apply the special polishing cream included in the Hoesch Care Set to the matt areas resulting from this corrective work.

03 Scope of supply → p. 6

04 Planning instruction → p. 7

05 Installation → p. 12

01 Indications générales

Les produits de Hoesch sont déterminés au niveau de qualité, de confort et design.

Suivez les instructions ci-dessous de façon stricte ainsi d'atteindre un fonctionnement optimal et une durée de vie longue. Chaque livraison est contrôlée minutieusement avant de quitter l'usine. Veuillez contrôler, avant de commencer le montage que la livraison est complète! Nous nous réservons des changements techniques ou optiques en comparaison avec les produits photographiés! Toutes les dimensions sont en mm! Nous ne sommes pas responsables pour une utilisation non appropriée, un transport non adapté ou des endommagements causés par un stockage intermédiaire. Toutefois il n'y a que les conditions de garantie en vigueur qui seront d'application.



Attention ! Contrôlez immédiatement la livraison sur des endommagements causés par le transport, dès réclamations tardives ne seront pas acceptées.

02 Consignes d'entretien

Après le bain, rincer à l'eau et sécher avec un chiffon sec. Ne jamais utiliser de produits nettoyants agressifs !

Pour les grands nettoyages, merci de vaporiser quelques gouttes de produit nettoyant adapté comme Hoesch Cleaner (art. n° 699900) sur la surface et de frotter avec un chiffon sec. En cas de salissures importantes, utiliser de l'eau chaude et des produits nettoyants liquides ou une solution savonneuse. Pour les dépôts de calcaire, utiliser du vinaigre de vin et de l'eau (éviter les armatures!). Si vous nettoyez les parties internes, merci de bien respecter le mode d'emploi! Retirer les petites saletés ou parties plus rugueuses à l'aide du système Sanicryl d'Hoesch (Art. n° 699100, merci de respecter les consignes!):

Pour les traces de saleté plus importantes et les tâches sur les surfaces mates ou brillantes, utiliser une feuille de papier de verre (n°800-1500) ou en acier, et passer sur les endroits concernés avec précaution. Pour les surfaces brillantes des baignoires, utiliser ensuite un produit de cirage adapté.

03 Pièces livrées → p. 6

04 Consignes d'installation → p. 7

05 Montage → p. 12

01 Indicazioni generali

I prodotti Hoesch fissano dei criteri per quanto riguarda la qualità, il comfort e il design.

Il rispetto delle seguenti indicazioni garantisce un funzionamento ottimale e una lunga durata. Ogni fornitura viene attentamente verificata dal controllo qualità. Prima del montaggio controllare la completezza della fornitura! Ci riserviamo la facoltà di modifiche tecniche ed estetiche sui prodotti raffigurati! Tutte le misure sono in mm!

Si declina ogni responsabilità in caso di uso non conforme alle norme, trasporto improprio o danni derivanti da depositi provvisori. Si intendono valide le nostre modalità di garanzia.



Attenzione! Verificare i danni da trasporto, successivi reclami non vengono riconosciuti!

02 Indicazioni generali per la manutenzione

Dopo il bagno sciacquare la superficie della vasca con acqua e passarla con un panno morbido. Non utilizzare prodotti abrasivi!

Eseguire ogni tanto una pulizia più a fondo della superficie con un paio di spruzzi di detergente, ad es. Hoesch Cleaner (art.-num. 699900) e strofinare con un panno morbido ed asciutto. Eliminare lo sporco più resistente con acqua calda e un detergente delicato liquido o saponato. Rimuovere i depositi di calcare con aceto d'acquavite ed acqua (non sulle parti in metallo!). Se si devono utilizzare disotturanti rispettare le istruzioni per l'uso! Rimuovere graffi leggeri o punti usurati sulla superficie lucida con il kit trattamento Hoesch Sanicryl (art.-num. 699100, rispettare le avvertenze!):

eliminare delicatamente le tracce di graffi profondi e le macchie da bruciature sulle superfici lucide o opache passando un foglio di carta vetrata fine (num. 800-1500) o una paglietta abrasiva in metallo sottile su di un'area ampia in un'unica direzione per levigare la superficie. Applicare quindi la speciale crema lucidante solo quando la superficie della vasca è diventata lucida.

03 Entità di fornitura → p. 6

04 Istruzioni per la progettazione → p. 7

05 Montaggio → p. 12

01 Algemene instructies

Hoesch producten zijn maatgevend op gebied van kwaliteit, comfort en vormgeving. Het volgen van de onderstaande informatie garandeert een optimale functie en een lange levensduur. Iedere levering wordt voor het verlaten van de fabriek gecontroleerd. Alvorens de montage aan te vatten moet de volledigheid van de levering gecontroleerd worden. Wij behouden ons het recht voor technische en optische wijzigingen aan te brengen ten opzichte van afgebeelde producten! Alle maten in mm! Wij kunnen niet verantwoordelijk gesteld worden voor niet overeenstemmend gebruik, onaangepast transport of beschadigingen veroorzaakt door tussenopslag. De van toepassing zijnde garantievoorwaarden gelden steeds.



Opgepast! De levering controleren op transportschade, te late schademeldingen worden niet aanvaard!

02 Algemene onderhoudsinstructies

Na het baden dient het bad met water te worden afgespoeld en met een vochtige doek te worden schoongeveegd. Gebruik geen schuurmiddelen!

Voor een grondige schoonmaak giet u af en toe een scheut reinigingsmiddel, bijv. Hoesch Cleaner (art.-nr. 699900), op het oppervlak en wrijft u dit met een droge, zachte doek schoon. Sterkere verontreinigingen kunnen met warm water en een vloeibaar, mild reinigingsmiddel of een zeepsopje worden verwijderd. Kalkaanslag kunt u met natuurazijn en water verwijderen (kranen uitsparen). Neem bij gebruik van een afvoerreiniger de gebruiksaanwijzing in acht! Lichte krassen of ruwe plekken in glanzende oppervlakken kunnen met Hoesch Sanicryl Onderhoudsset (art.-nr. 699100, instructies in acht nemen!) worden weggewerkt. Diepe krassen en brandvlekken op glanzende of matte oppervlakken kunt u met fijn schuurpapier (nr. 800-1500) of een metaalgom van fijne staalwol voorzichtig over een grotere oppervlakte in één richting schurend verwijderen. Alleen glanzende badkuipen dienen met een speciale polijstcrème te worden nabehandeld.

03 Leveringsomvang → p. 6

04 Planningshandleiding → p. 7

05 Montage → p. 12

01 Uwagi ogólne

Produkty HOESCH ustanawiają standardy jakości, komfortu i stylistyki. Przestrzeganie poniższych wskazówek gwarantuje optymalne funkcjonowanie i długi okres użytkowania. Każda wysyłka przed opuszczeniem fabryki jest bardzo dokładnie kontrolowana. Przed przystąpieniem do montażu należy sprawdzić kompletność dostawy! Zastrzega się możliwość wprowadzania zmian technicznych i wizualnych na przedstawionych produktach! Wszystkie wymiary są podane w mm! Producent nie ponosi żadnej odpowiedzialności z tytułu uszkodzeń powstałych wskutek użytkowania niezgodnego z przeznaczeniem, nieodpowiedniego transportu lub w czasie przeładunku. W innych przypadkach ważne są obowiązujące warunki gwarancyjne.



Uwaga! Proszę sprawdzić, czy dostarczony towar nie uległ uszkodzeniu w transporcie, późniejsze reklamacje nie będą uznawane!

02 Uwagi dot. Pielęgnacji

Po kąpieli splukać wewnętrzną powierzchnię wanny wodą oraz przetrzeć ją wilgotną ściereczką. Nie używać środków do szorowania! W celu gruntowniejszego oczyszczenia użyć niewielką ilość środka czyszczącego, jak np. Hoesch Cleaner (nr artykułu 699900), którym spryskać należy powierzchnię wanny, a następnie przetrzeć ją suchą, miękką ściereczką. Silniejsze zabrudzenia usunąć za pomocą ciepłej wody i łagodnego ciekłego środka czyszczącego względnie roztworu mydła. Odkładające się wapno wytrzeć rozcieńczonym wodą octem spirytusowym (nie dotykać armatur!). Korzystając ze środków do przeczyszczania odpływu przestrzegać instrukcji ich użytkowania! Niewielkie zadrapania lub schropowaciale miejsca na błyszczącej powierzchni usunąć za pomocą zestawu pielęgnacyjnego Hoesch Sanicryl-Pflegeset (nr artykułu 699100, przestrzegać wskazówek!). Głębokie zadrapania lub miejsca wypalone na błyszczącej lub matowej powierzchni usunąć za pomocą drobnoziarnistego papieru ściernego (nr 800-1500) lub ścieracza wykonanego z miękkiej wełny stalowej, ścierając ostrożnie, wielkopowierzchniowo i w jednym kierunku. Tylko w przypadku powierzchni błyszczących wypolerować specjalnym kremem pielęgnacyjnym.

03 Zakres dostawy → s. 6

04 Instrukcja planowania → s. 7

05 Montaż → s. 12

01 Примечание

Продукция фирмы HOESCH устанавливает новые критерии в отношении качества, комфортности и дизайна.

Соблюдение приведённых ниже указаний гарантирует оптимальную работу и долгий срок службы. Каждое изделие перед покиданием завода тщательным образом контролируется.

Перед монтажом проверить комплектность поставки! Возможны технические и визуальные изменения! Все размеры указаны в мм!

Фирма не несёт ответственности за повреждения, вызванные применением не по назначению, неправильной транспортировкой или хранением.

В остальном действуют наши условия гарантии на гидромассажные системы и паровые бани производства фирмы HOESCH.



Внимание!

При поставке проверить отсутствие повреждений, полученных при транспортировке, более поздние рекламации не признаются!

02 Советы по уходу

После принятия ванны поверхность ванны ополоснуть водой и протереть влажной тряпкой. Не применять абразивные средства! С целью более тщательной очистки от случая к случаю капнуть на поверхность ванны несколько капель чистящее средство, например, Hoesch Cleaner (арт. 699900), а затем протереть поверхность ванны сухой мягкой тряпкой. Более сильные загрязнения можно удалить теплой водой с жидким нейтральным чистящим средством или мыльным раствором. Известковые отложения смывать винным уксусом и водой (обходить арматуру!).

При применении средств для чистки унитазов и канализационных стоков строго соблюдать инструкцию по эксплуатации! Небольшие царапины или шероховатости с блестящих поверхностей удалять средством для ухода Hoesch Sanicryl (арт. 699100; соблюдать инструкции!). Глубокие царапины и прожоги на блестящей или матовой поверхности устранять мелкой наждачной бумагой (ε 800-1500) или полировальным приспособлением, изготовленным из мелкой стальной ваты. При этом действовать предельно осторожно, движения выполнять в одном направлении.

Специальный полировальный крем использовать только для обработки блестящих поверхностей.

03 Комплектация → с. 6

04 Инструкция по планированию → с. 7

05 Монтаж → с. 12

01 总说明

Hoesch对产品质量, 舒适性以及设计方面都有严格的标准。请注意遵守以下提示, 从而保障产品达到理想的性能以及较长的使用寿命。每个产品在出厂前都已经过严格的检验。在安装前请先检查产品是否有缺件情况。我们保留对产品技术上及外观上的修改权利! 所有的尺寸单位都是毫米! 所有连接尺寸均为内尺寸! 由于使用不当, 运输或中转仓储而引起的损伤, 我们不承担任何责任。产品按我司质保条款进行质保。



注意! 请收到货物后立即检查是否在运输途中有损毁! 过后的索赔我们将不接受!

螺钉及螺塞的选择取决于墙体的材料!

02 一般护理须知

沐浴后用清水冲洗浴缸表面并用湿布拭擦。不可使用磨砂类清洁剂!

对于偶尔进行的彻底清洁, 在表面上放几滴清洁剂, 例如Hoesch清洁剂(产品号699900), 并使用柔软的干布拭擦。

使用温水和液体清洁剂或肥皂碱液去除顽固污垢。

使用醋及水擦掉水垢(避免触及龙头!)。

若使用排水沟清洁剂, 应遵照制造商的说明!

使用Hoesch Sanicryl护理套装(产品号699100, 请遵照使用说明!)去除抛光表面的轻微划痕或粗糙面:

使用细砂纸(800-1500号)或细钢丝绒金属擦去除抛光或亚光表面的深抓痕或焦痕, 使用时应在划痕附近大范围地小心单向拭擦。

其后对抛光表面的处理只可使用特制抛光霜。

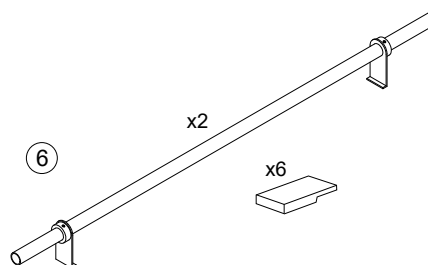
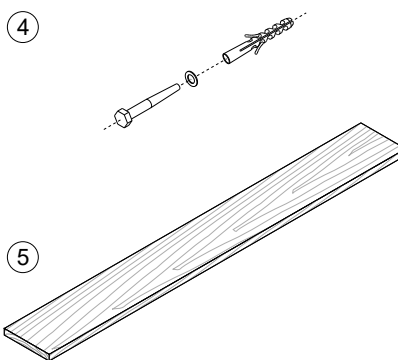
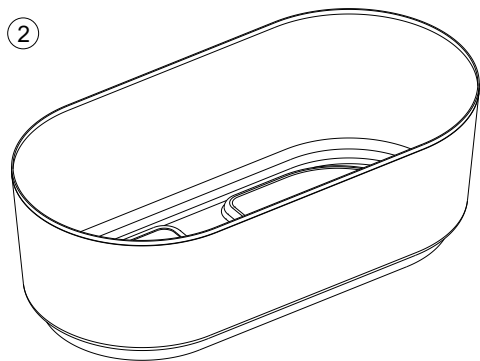
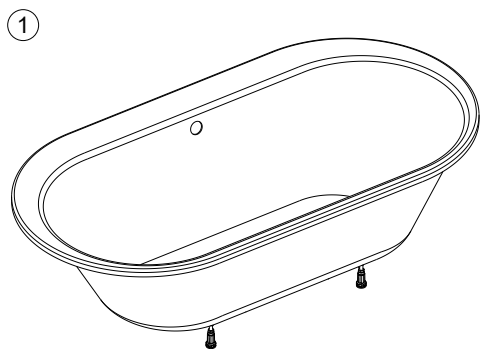
03 交付→ 第6頁

04 规划指南→ 第7頁

05 组装→ 第12頁

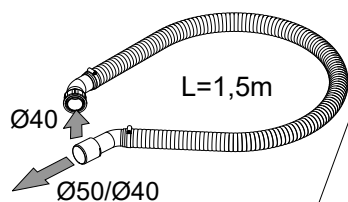
03 Lieferumfang • Scope of delivery • Pièces livrées • Entità di fornitura •
Leveringsomvang • Zakres dostawy • Комплектация • 交付

			①	②	③*	④	⑤	⑥
Art. Nr. 6021	PHILIPPE STARCK 1800 x 900 Edition 1		1	1	-	6	2	-
Art. Nr. 6136	PHILIPPE STARCK 1750 x 800 Edition 2		1	1	-	6	2	1
Art. Nr. 6477	FOSTER 1900 x 980		1	1	-	4	2	-
Art. Nr. 6479	FOSTER 1900 x 1020		1	1	-	4	2	-
Art. Nr. 6656	Edition ANDRÉE PUTMAN 1900 x 1000		1	1	-	4	2	-
Art. Nr. 6130	MICHAEL GRAVES' DREAMSCAPE		1	1	-	-	-	-
Art. Nr. 6464	SPECTRA 1700 x 800		1	1	-	6	2	-
Art. Nr. 6465	SPECTRA 1800 x 900		1	1	-	6	2	-
Art. Nr. 6466	TACNA OVAL 1800 x 800		1	1	-	6	2	-

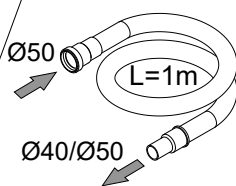


③*

Ver. A



Ver. B



* - DE Montagezubehör bitte separat bestellen (Art. Nr. 133876).

GB Articles recommended for the bathtub installation should be ordered separately (Art. Nr. 133876).

FR Accessoires pour le montage à commander séparément (Art. Nr. 133876).

IT Gli accessori di montaggio devono essere ordinati separatamente (Art. Nr. 133876).

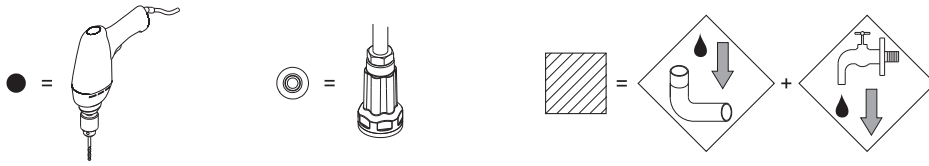
NL Montagematerialen voor de installatie van het bad dienen separaat besteld te worden (Art. Nr. 133876).

PL Artykuły zalecane do montażu wanny prosimy zamawiać osobno (Art. Nr. 133876).

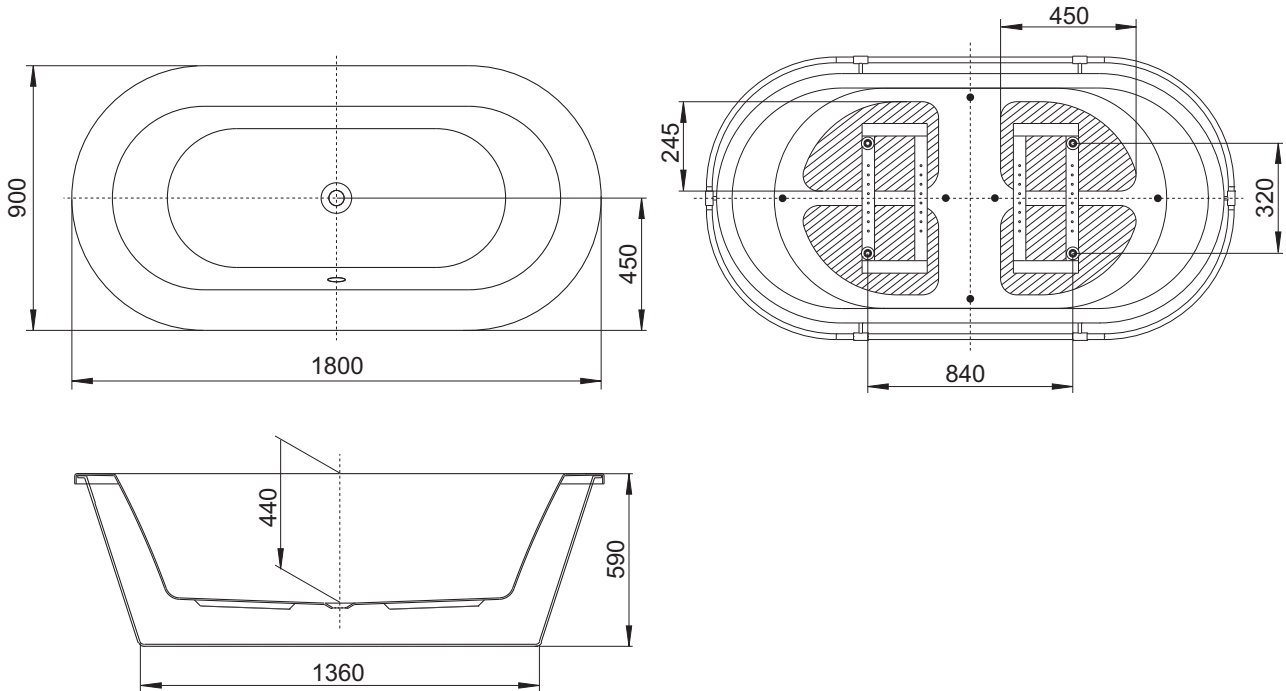
RU Артикул, рекомендуемые для монтажа ванны, просим заказывать отдельно (Art. Nr. 133876).

CN 建议用于浴缸安装的配件应另外订购 (型号 133876)。

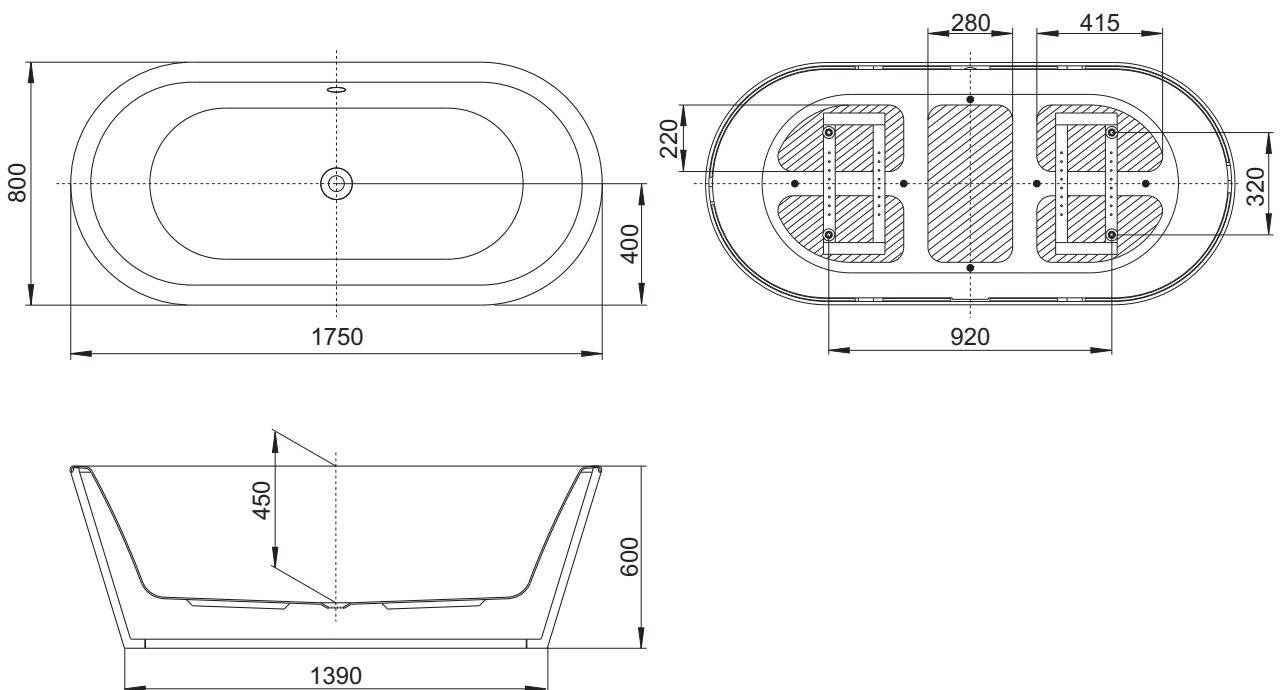
04 Planungsanleitung • Planning instruction • Consignes d'installation • Istruzioni per la progettazione • Planningshandleiding • Instrukcja planowania • Инструкція по плануванню • 规划指南

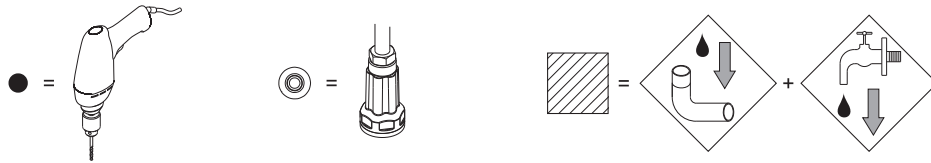


Art. Nr. 6021 PHILIPPE STARCK 1800 x 900 Edition 1

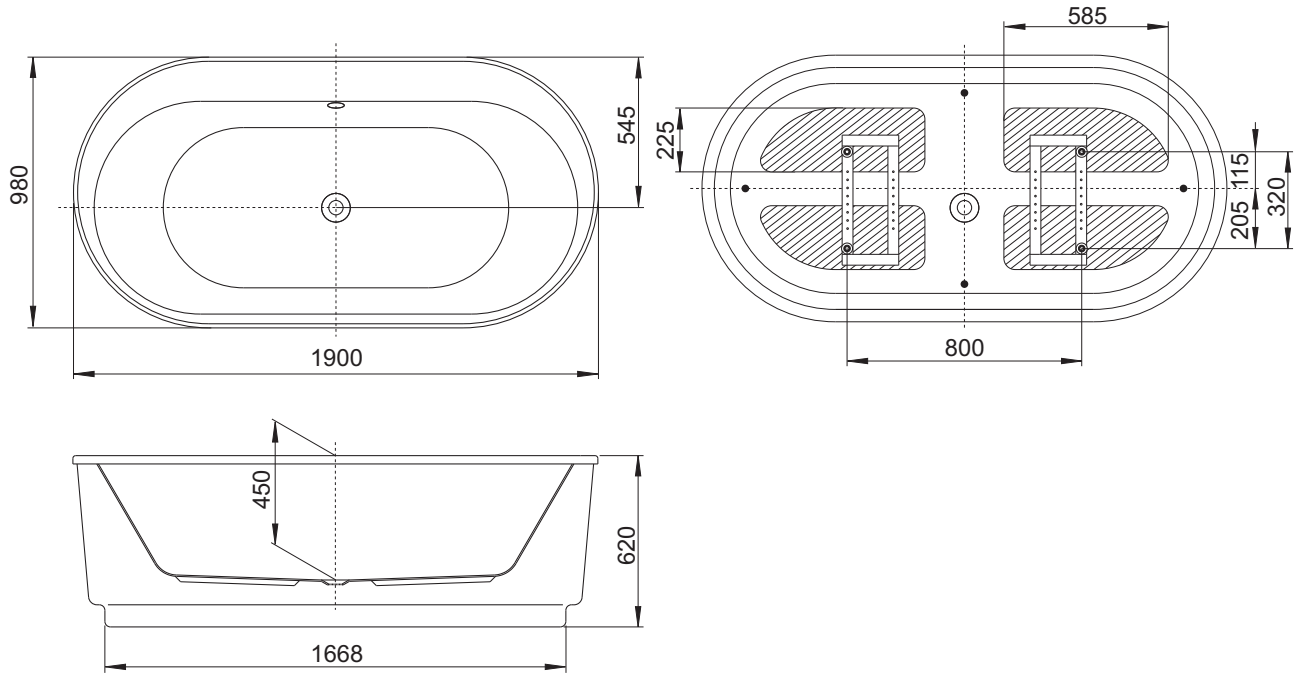


Art. Nr. 6136 PHILIPPE STARCK 1750 x 800 Edition 2

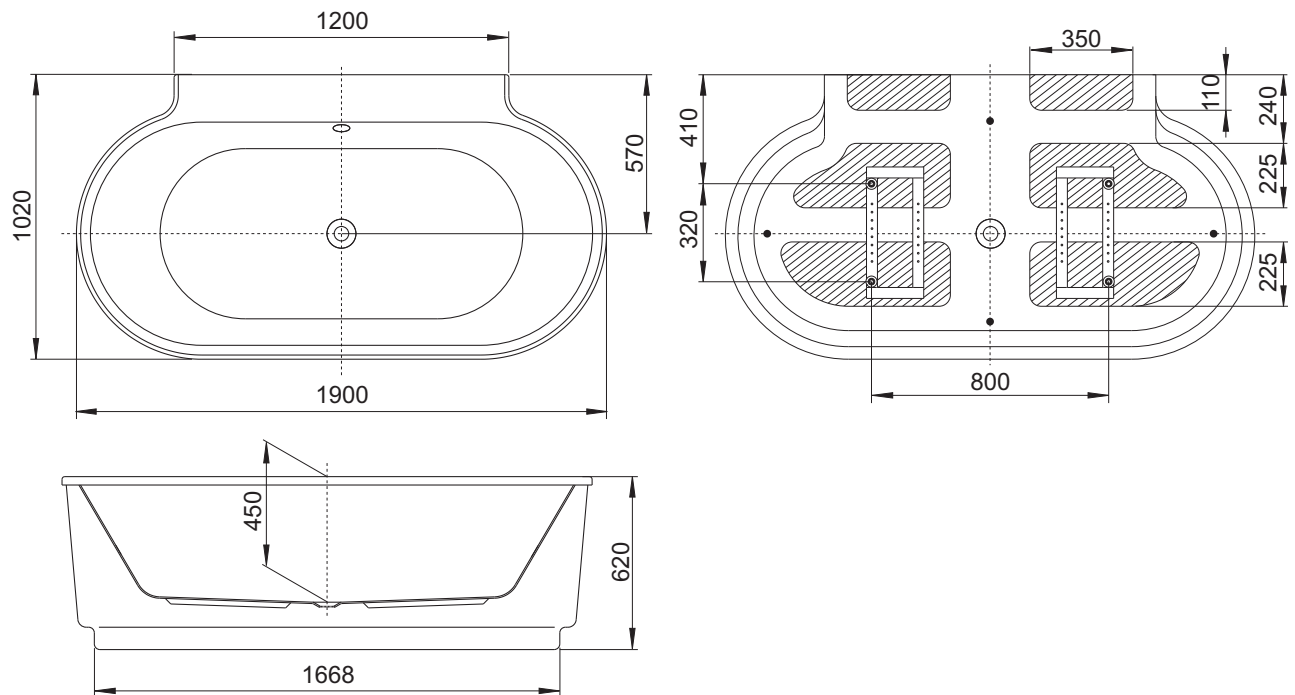


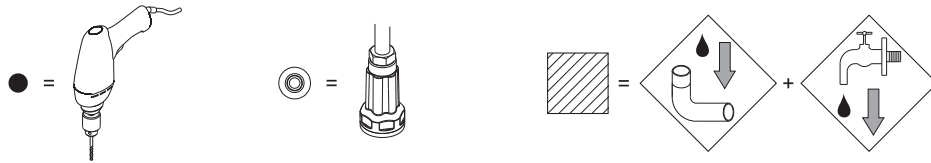


Art. Nr. 6477 FOSTER 1900 x 980

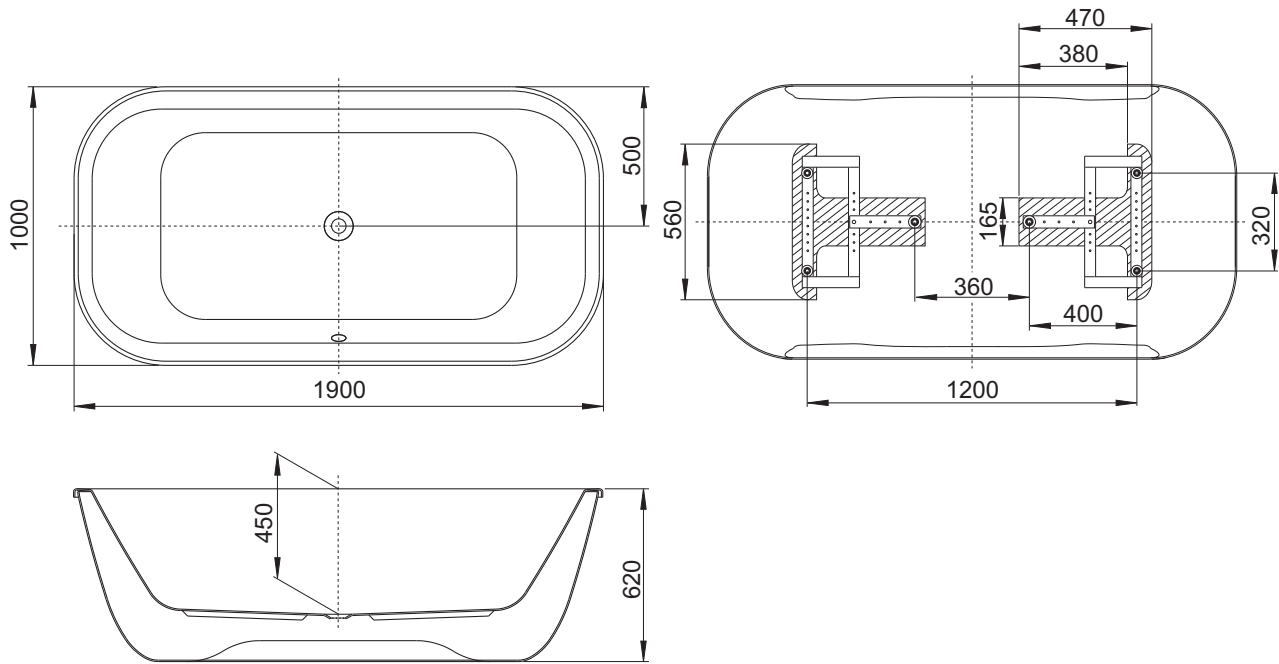


Art. Nr. 6479 FOSTER 1900 x 1020

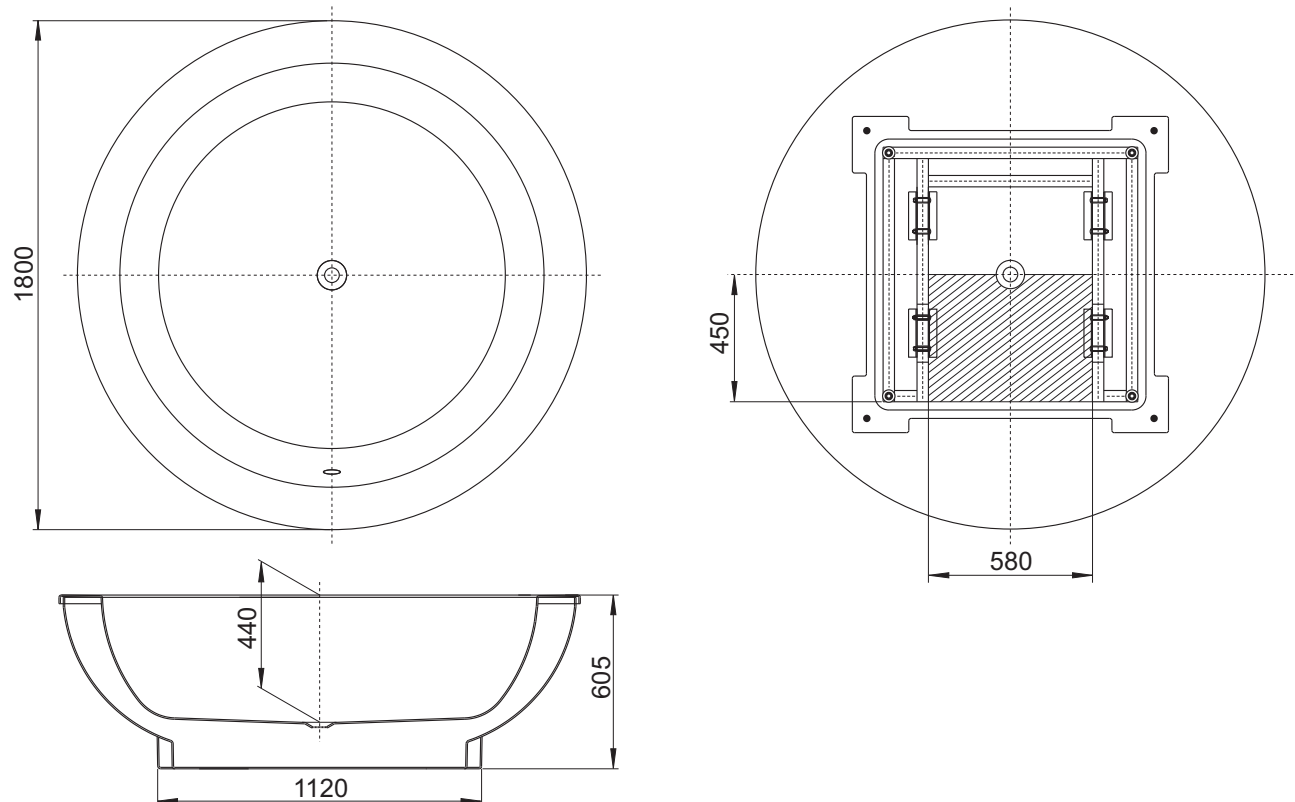


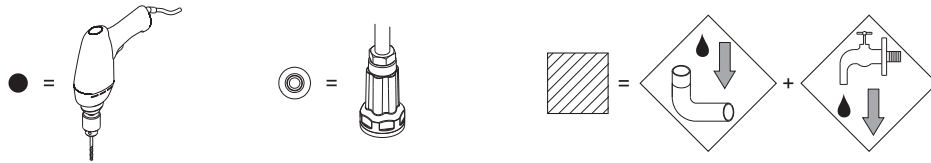


Art. Nr. 6656 Edition ANDRÉE PUTMAN 1900 x 1000 ●

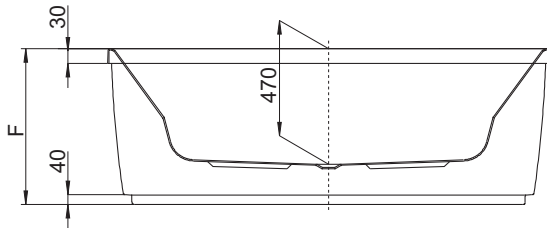
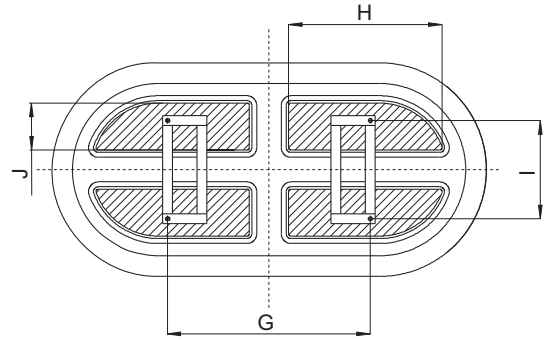
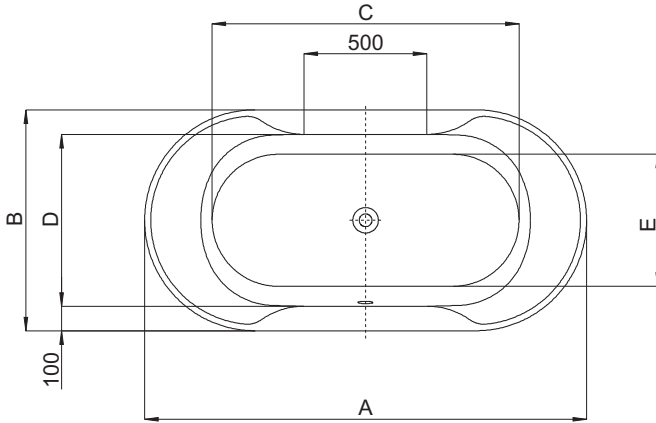



Art. Nr. 6130 MICHAEL GRAVES' DREAMSCAPE ●



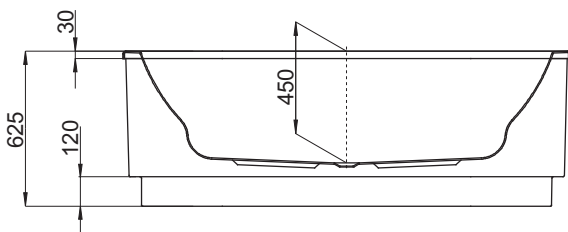
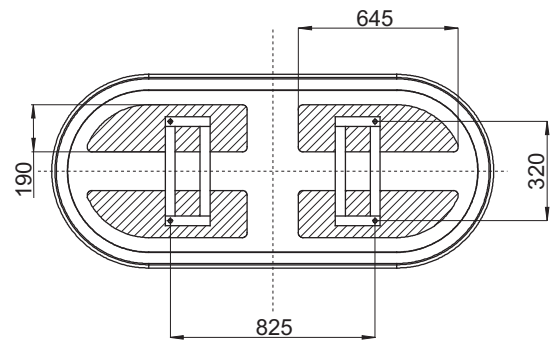
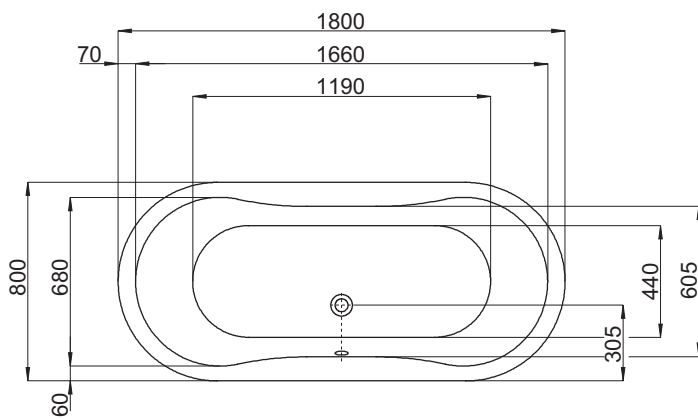


Art. Nr. 6464 SPECTRA 1700 x 800 
 Art. Nr. 6465 SPECTRA 1800 x 900 



	A	B	C	D	E	F	G	H	I	J
Art. Nr. 6464	1700	800	1160	600	420	630	725	571	320	141
Art. Nr. 6465	1800	900	1220	700	520	645	825	625	320	190

Art. Nr. 6466 TACNA OVAL 1800 x 800 



05 Montage • Installation • Montage • Montaggio • Montage • Montaż • Монтаж • 组装

DE Montage der Ovalwanne mit Außenschale wurde am Beispiel der BW Foster (Art. Nr.6477) dargestellt. Für alle übrigen Wannen, falls nicht anders vorgeschrieben, soll die Montage analog durchgeführt werden.

GB Installation of oval bathtub with separate apron based on Foster bathtub (Art.No. 6477) Other bathtubs, unless otherwise stated, should be installed analogically.

FR L'installation de la baignoire ovale avec tablier extérieur a été représentée par l'exemple de BW Foster (art. n° 6477). Pour tous les autres modèles de baignoires, les opérations de montage doivent être effectuées de manière équivalente, sauf mention contraire.

IT Per il montaggio della vasca ovale con rivestimento esterno si è presa ad esempio la vasca Foster (art. num. 6477). Per le altre vasche, se non indicato diversamente, il montaggio va eseguito in modo analogo.

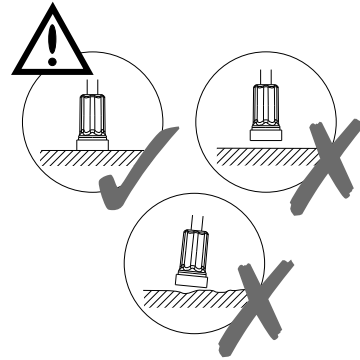
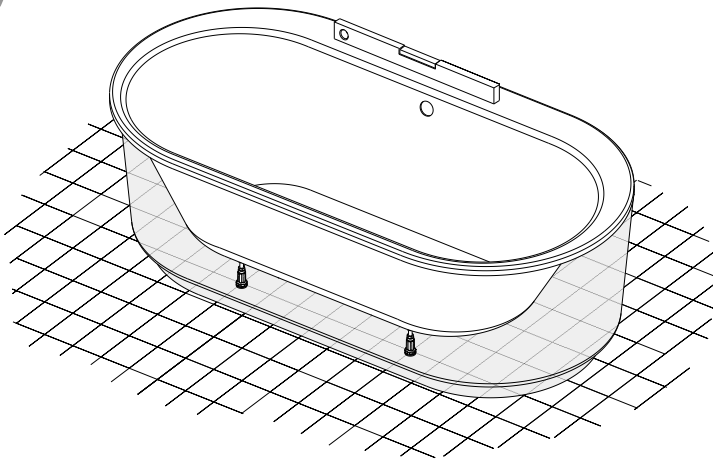
NL De montage van de ovale kuip met buitenschaaal wordt beschreven aan de hand van de badkuip Foster (art.-nr. 6477) als voorbeeld. Voor alle andere badkuipen dient de montage analoog te worden uitgevoerd, tenzij anders is aangegeven.

PL Montaż wanny owalnej z osobną obudową przedstawiono na przykładzie wanny Foster (Art. Nr.6477). Dla pozostałych wanien, o ile nie zaznaczono inaczej, montaż należy przeprowadzić analogicznie.

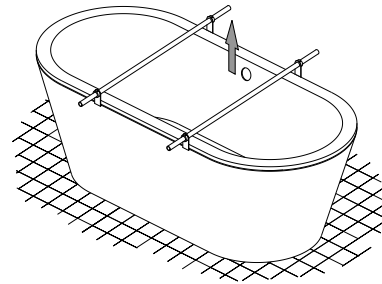
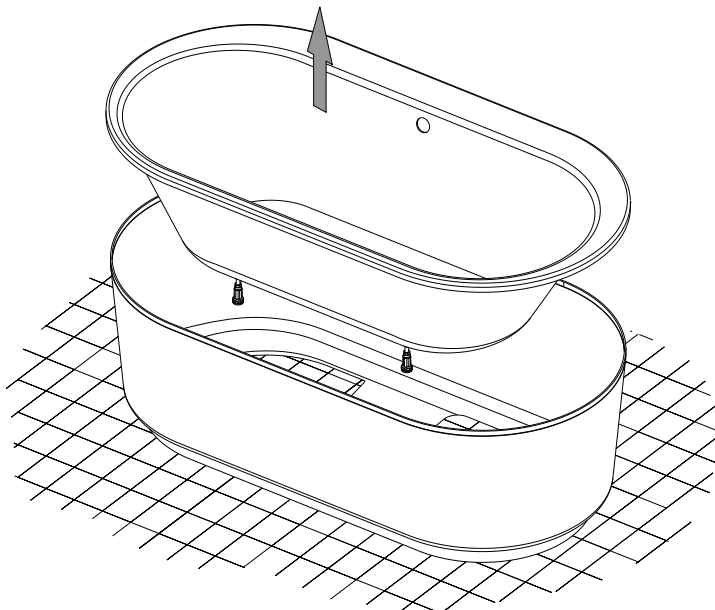
RU Монтаж овальной ванны с отдельным экраном, представлено на примере ванны Фостер (ст. Nr.6477). Для всех остальных ванн, если не указано иное, монтаж осуществляться аналогично.

CN 组装带裙边的椭圆形浴缸以Foster浴缸(图示的型号6477)为典型的例子。除非另外指定,所有其它浴缸的组装均类似地进行。

A



B



DE Für Badewannen Philippe Starck Art. Nr. 6136, 6570, 6577 sind spezielle Rohre zum Anheben zu verwenden.

GB For Philippe Starck bathtubs Art. No. 6136, 6570, 6577 please, use special pipes for bathtub lifting.

FR Pour les baignoires Philippe Starck Art. N° 6136, 6570, 6577, des tubes spécifiques prévus pour les mécanismes de levage doivent être utilisés.

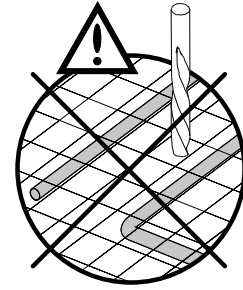
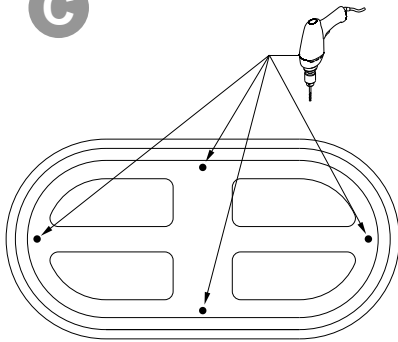
IT Per le vasche Philippe Starck art. num. 6136, 6570, 6577 si devono utilizzare tubi speciali per il sistema di sollevamento.

NL Voor badkuipen van Philippe Starck, art.-nr. 6136, 6570 en 6577, dienen speciale buizen voor het hefmechanisme te worden gebruikt.

PL Dla wanien Philippe Starck Art. Nr.6136, 6570, 6577 używać specjalnych rur do mechanizmu podnoszenia

RU Для ванн Philippe Starck ст. Nr.6136, 6570, 6577 Использовать специальные трубы для механизма подъёма.

CN Philippe Starck 型号 6136, 6570, 6577 浴缸应在抬起过程中使用特制管子。

C

DE Für die übrigen Badewannen finden Sie die Daten bitte in dem Abschnitt 'Planung'.

GB For other bathtubs please, check guidelines in 'Planning' section.

FR Pour toutes les autres baignoires, nous vous conseillons de vérifier les données de la section Installation/Planification.

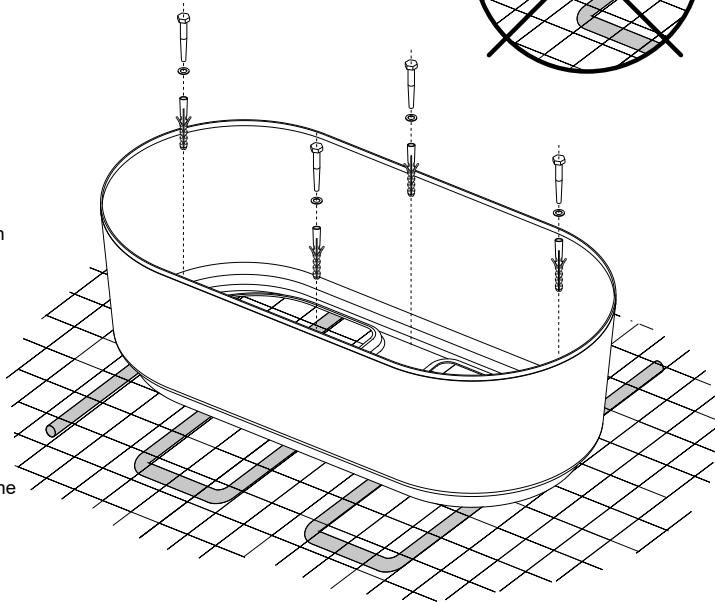
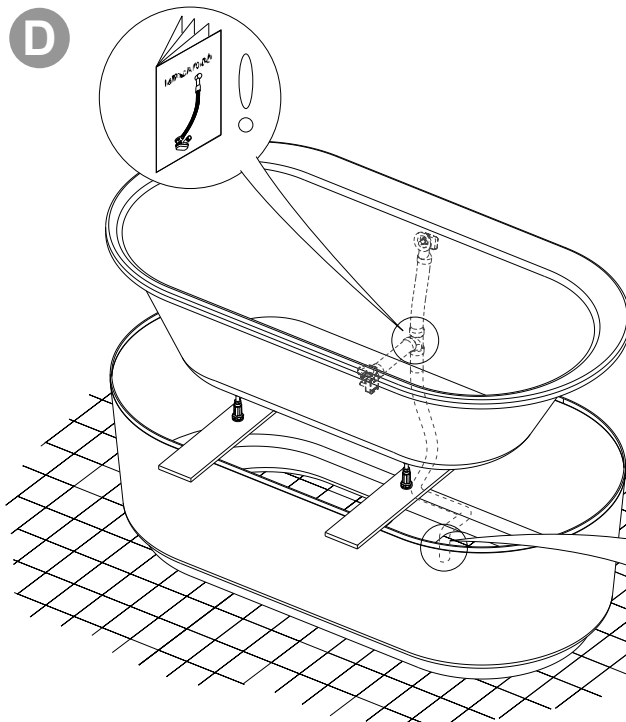
IT Per le altre vasche da bagno si prega di controllare i dati nella sezione progettazione.

NL Voor andere badkuipen verzoeken wij de informatie in het hoofdstuk 'Planning' te raadplegen.

PL Dla pozostałych wanien proszę sprawdzić dane w rozdziale planowanie

RU Для остальных ванн нужно проверить данные в разделе планирования.

CN 对于其它浴缸请检查规划章节里的资料。

**D**

DE Der Ablaufbogen muss bauseits je nach Ihrer Ablaufinstallation separat erworben werden

GB To be purchased separately depending on the drainage installation

FR L'installation doit être complétée par l'achat de la version adaptée en fonction du type de l'évacuation existante

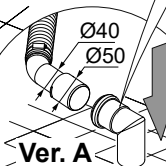
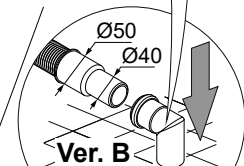
IT Una versione corrispondente si deve acquistare da solo, dipendente dell' impianto di scarico del bagno

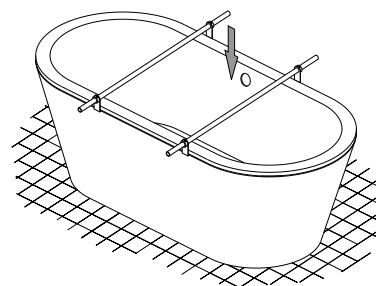
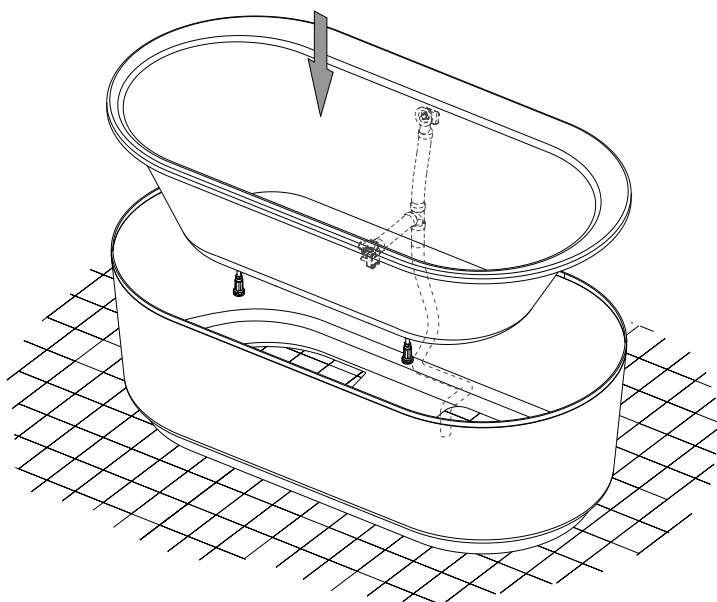
PL Odpowiednią wersję należy zakupić we własnym zakresie w zależności od posiadanej instalacji odpływowej

NL De drainage-elleboog moet apart worden aangeschaft op het terrein, afhankelijk van uw drainage-situatie

RU Соответствующая версия должна быть приобретена самостоятельно, в зависимости от дренажной системы

CN 根据排水的安装另行购买

**Ver. A****Ver. B**

E

DE Für Badewannen Philippe Starck Art. Nr. 6136, 6570, 6577 sind spezielle Rohre zum Anheben zu verwenden.

GB For Philippe Starck bathtubs Art. No. 6136, 6570, 6577 please, use special pipes for bathtub lifting.

FR Pour les baignoires Philippe Starck Art. N° 6136, 6570, 6577, des tubes spécifiques prévus pour les mécanismes de levage doivent être utilisés.

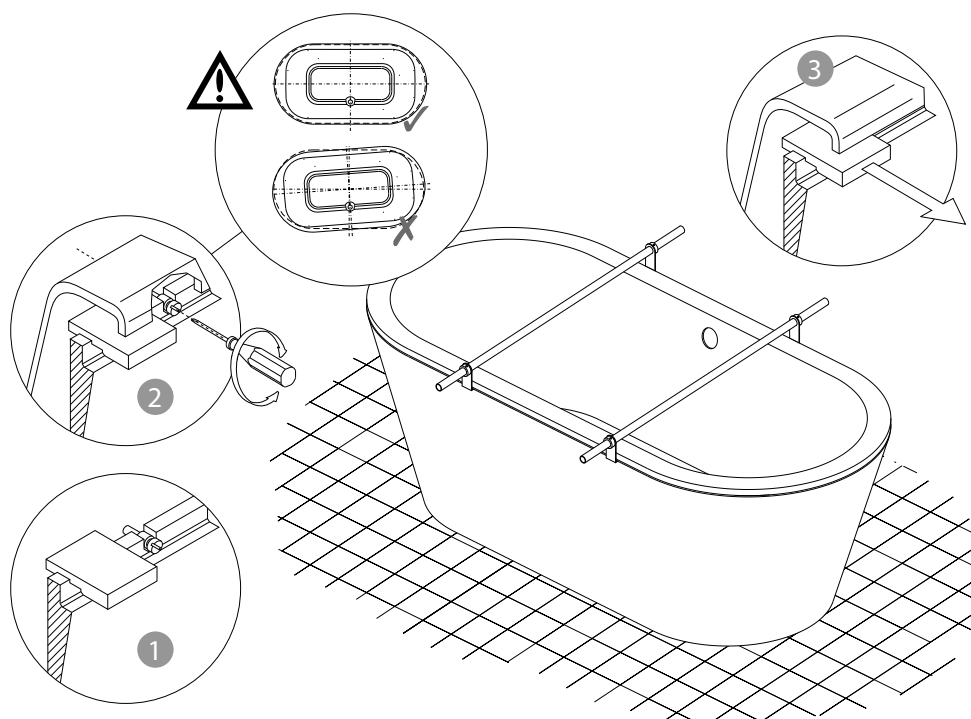
IT Per le vasche Philippe Starck art. num. 6136, 6570, 6577 si devono utilizzare tubi speciali per il sistema di sollevamento.

NL Voor badkuipen van Philippe Starck, art.-nr. 6136, 6570 en 6577, dienen speciale buizen voor het hefmechanisme te worden gebruikt.

PL Dla wanien Philippe Starck Art. Nr 6136, 6570, 6577 używać specjalnych rur do mechanizmu podnoszenia

RU Для ванн Philippe Starck ст. Nr.6136, 6570, 6577 Использовать специальные трубы для механизма подъёма.

CN Philippe Starck 型号 6136, 6570, 6577 浴缸应在抬起过程中使用特制管子。



DE Ausrichtung der BW-Position zur Außenschale (betrifft nur die BW Philippe Starck Art. Nr. 6136, 6570, 6577)

GB Positioning of bathtub against apron (refers only to Philippe Starck bathtubs, Art. No. 6136, 6570, 6577)

FR Réglage de la position du BW (concerne seulement la BW Philippe Starck, art. n° 6136, 6570, 6577)

IT Regolazione della posizione della vasca verso il rivestimento esterno (riguarda solo la vasca Philippe Starck art. num. 6136, 6570, 6577)

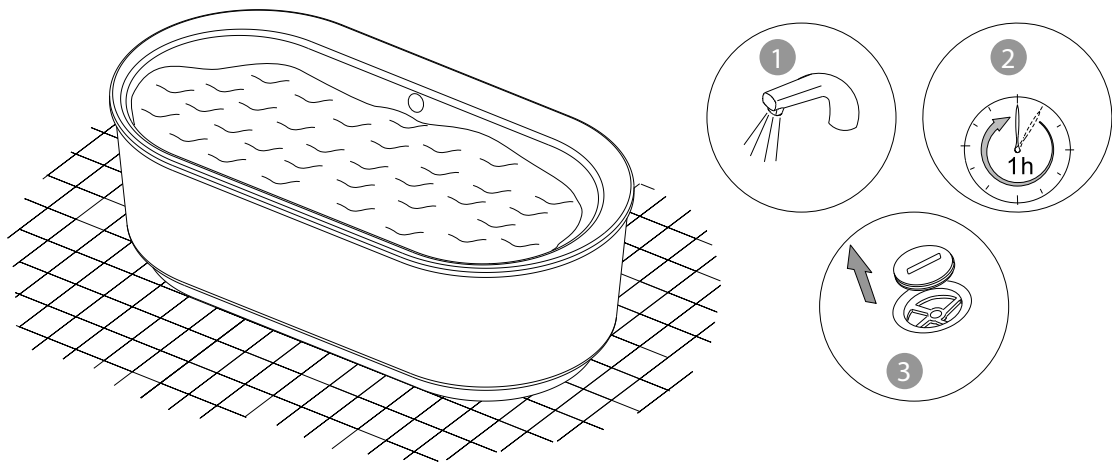
NL De regeling van de badkuippositie ten opzichte van de buitenschaaal (betrifft alleen de badkuipen van Philippe Starck, art.-nr. 6136, 6570, 6577)

PL Regulacja położenia wanny względem obudowy (dotyczy tylko wanien Philippe Starck Art. Nr 6136, 6570, 6577)

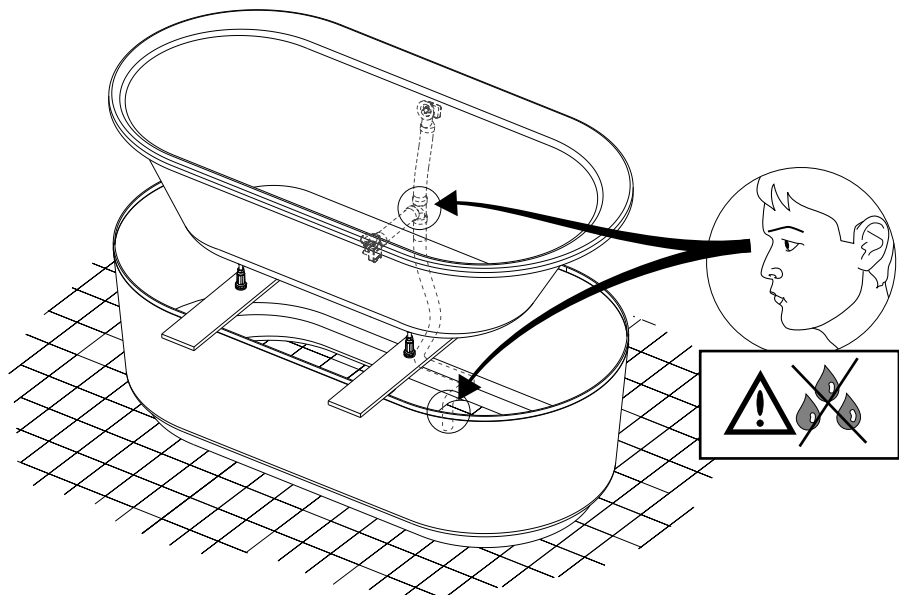
RU Регуляция установки ванны относительно экрана (относится только для ванны Philippe Starck ст. Nr. 6136, 6570, 6577)

CN 调校浴缸位置已配合裙边 (只对于Philippe Starck 浴缸型号 6136, 6570, 6577)

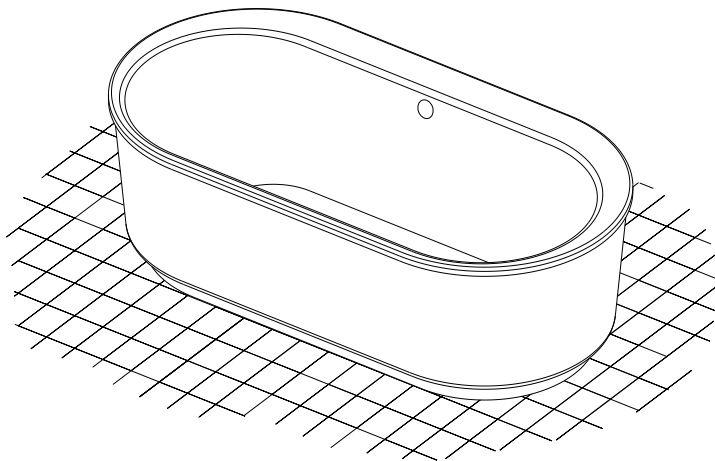
F



G



H



HOESCH

HOESCH Design GmbH
Postfach 1004 24
D-52304 Düren
Tel.: +49 (0) 24 22 54-0
Fax: +49 (0) 24 22 54-540
E-Mail: info@hoesch.de
www.hoesch-design.com

HOESCH Sanitär AG
Industriestraße 4
CH-4658 Däniken
Tel.: +41 (62) 288 77 00
Fax: +41 (62) 288 77 01
E-Mail: info@hoesch-ag.ch
www.hoesch-design.com

DE/GB/FR/IT/NL/PL/RU/CN 01/21 Art.-Nr. 97199, SP 175-0335A-ML-HSH
Alle Maßangaben in mm! Technische Änderungen vorbehalten!
All dimensions in mm! Subject to technical alterations!
Toutes Dimensions en mm! Sous réserve de modifications technique!
Tutte Dimensioni in mm! Salvo modifiche tecnici!
Alle afmetingen in mm! Technische wijzigingen voorbehouden!
Wszystkie wymiary w mm! Zastrzegamy sobie prawo do zmian technicznych!
Все размеры даны в мм! Право на технические изменения сохраняется!
所有的长度单位都为mm! 保留技术修改的权利!